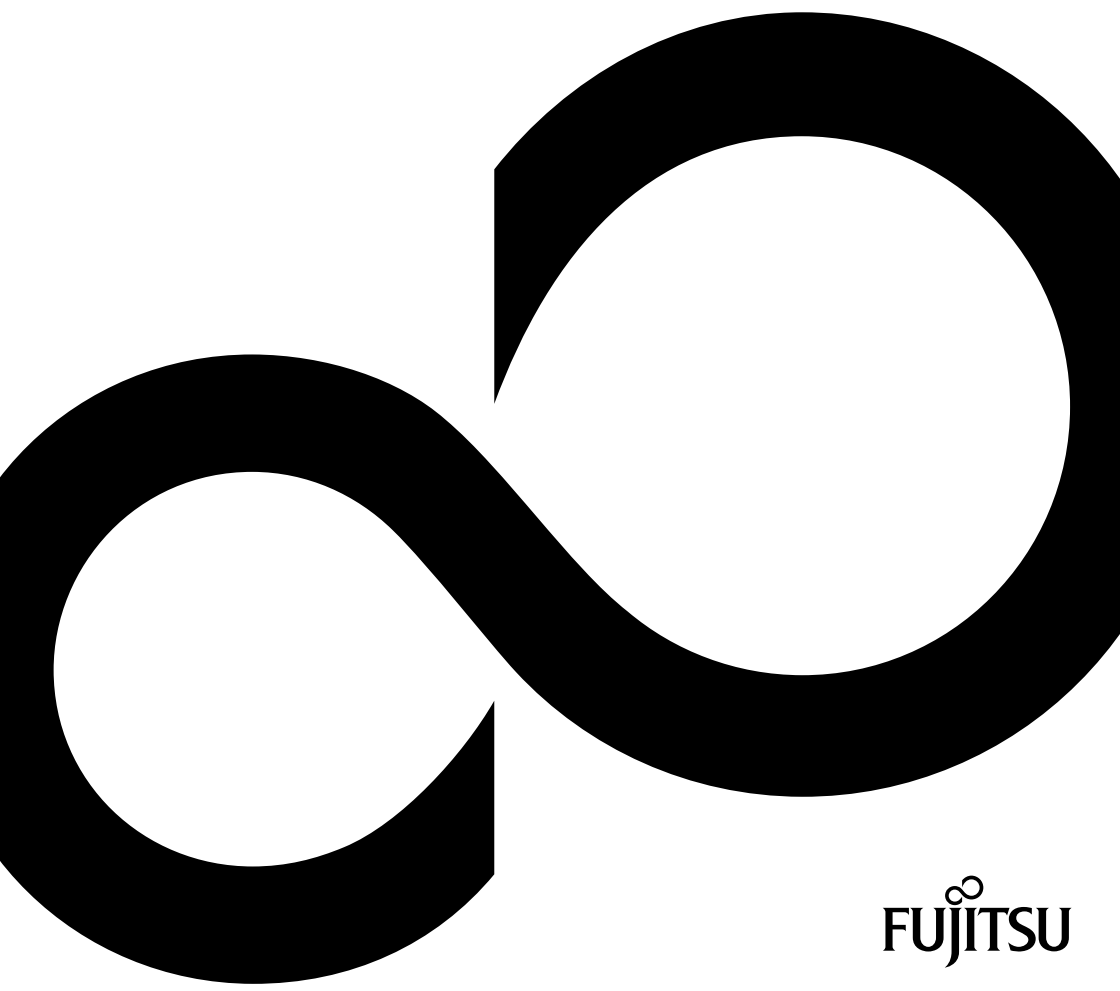


FUJITSU LIFEBOOK E5410
FUJITSU LIFEBOOK E5510



Gratulujeme vám ke koupi inovativního výrobku od společnosti Fujitsu.

Aktuální informace k našim výrobkům, rady, aktualizace atd. naleznete na Internetu na adrese: ["http://www.fujitsu.com/fts/"](http://www.fujitsu.com/fts/)

Aktualizaci ovladačů naleznete na adrese: ["http://support.ts.fujitsu.com/download"](http://support.ts.fujitsu.com/download)

Pokud máte technické dotazy, obraťte se prosím na:

- naše hotline/service desk (["http://support.ts.fujitsu.com/contact/servicedesk"](http://support.ts.fujitsu.com/contact/servicedesk))
- svého distributora
- svého prodejce

Přejeme mnoho zábavy s vaším novým systémem Fujitsu!



Vydavatel / Dovožce v EU

Fujitsu Technology Solutions GmbH

Mies-van-der-Rohe-Strasse 8

80807 München, Německo

["http://www.fujitsu.com/fts/"](http://www.fujitsu.com/fts/)

Copyright

© Fujitsu Technology Solutions GmbH2020. Všechna práva vyhrazena.

Datum vydání

06/2020

Objednáací číslo: A26391-K500-Z321-1-2D19, vydání 1

FUJITSU LIFEBOOK E5410

FUJITSU LIFEBOOK E5510

Návod k použití

Inovační technologie	7
Přípojky a ovládací prvky	9
Důležité pokyny	15
První uvedení vašeho přístroje do provozu	19
Práce s notebookem	22
Bezpečnostní funkce	51
Připojení externích zařízení	58
Demontáž a instalace komponent při servisu	65
Nastavení v nástroji BIOS Setup Utility	74
Řešení problémů a rady	78
Technické údaje	86
Pokyny výrobce	88
Rejstřík	89

Poznámka

Upozornění k popisu výrobku odpovídají designovým zadáním společnosti Fujitsu a za účelem porovnání jsou dány k dispozici. Skutečné výsledky se mohou na základě více faktorů lišit. Vyhraujeme si právo na změny technických údajů bez předchozího upozornění. Společnost Fujitsu není zodpovědná za žádné technické nebo redakční chyby resp. vynechané texty.

Výstražný symbol

Fujitsu, logo Fujitsu a LIFEBOOK jsou registrované ochranné známky společnosti Fujitsu Limited nebo jejích dceřiných společností v USA a dalších zemích.

Microsoft a Windows jsou ochranné známky nebo registrované ochranné známky společnosti Microsoft Corporation v USA a/nebo dalších zemích.



Označení HDMI a HDMI High-Definition Multimedia Interface, stejně jako logo HDMI, jsou značkami nebo registrovanými obchodními značkami společnosti HDMI Licensing Administrator, Inc. v USA a dalších zemích.

Adobe Reader je ochranná známka společnosti Adobe Systems Incorporated.

USB Type-C™ a USB-C™ jsou registrované ochranné známky sdružení USB Implementers Forum v USA a dalších zemích.

Všechny ostatní zde uvedené ochranné známky jsou majetkem příslušných vlastníků.

Copyright

Bez předchozího písemného souhlasu společnosti Fujitsu se nesmí žádná část tohoto zveřejněného dokumentu kopírovat, reprodukovat nebo překládat.

Bez písemného souhlasu společnosti Fujitsu se nesmí žádná část tohoto zveřejněného dokumentu žádným elektronickým způsobem ukládat nebo přenášet.

Obsah

Inovační technologie	7
Další informace	7
Zobrazovací prostředky	8
Přípojky a ovládací prvky	9
FUJITSU LIFEBOOK E5410	9
FUJITSU LIFEBOOK E5510	12
Důležité pokyny	15
Bezpečnostní pokyny	15
Dodatečné bezpečnostní pokyny pro zařízení s radiovými komponentami	16
Úspora energie	16
Úspora energie ve Windows	16
Na cestách s notebookem	17
Než se vydáte na cestu	17
Přeprava notebooku	17
Čištění notebooku	18
První uvedení vašeho přístroje do provozu	19
Vybalení a kontrola přístroje	19
Výběr místa postavení	20
Připojení síťového adaptéru	20
První zapnutí přístroje	21
Práce s notebookem	22
Indikátory stavu	22
Zapnutí notebooku	24
Vypnutí notebooku	24
Klávesnice	25
Virtuální číslicový blok	27
Samostatná numerická klávesnice	28
Funkční klávesy a klávesové zkratky	28
Nastavení zámku F-Lock	30
Klávesnice s podsvícením (volitelné vybavení)	31
Nastavení země a klávesnice	31
Touchpad a tlačítka touchpadu	32
Pohyb kurzoru	32
Výběr objektu	32
Provádění příkazů	32
Přetažení objektu	33
Monitor LCD	33
Webová kamera a infračervená kamera	34
Akumulátor	35
Nabíjení, ošetřování a údržba akumulátoru	35
Vyjmutí a vložení akumulátoru	36
Použití funkce pro úsporu elektrické energie	38
Úprava větrání řízení ventilátoru	39
Paměťové karty	40
Podporované formáty	40
Vložení paměťové karty	40
Vyjmutí paměťové karty	40
Reproduktory a mikrofony	41

Karta SIM (v závislosti na konfiguraci)	42
Vložení karty SIM	43
Vyjmutí karty SIM	44
Komponenty pro bezdrátový přenos bezdrátové místní sítě / Bluetooth / LTE	45
Zapnutí a vypnutí komponent pro bezdrátový přenos	45
Zařízení WLAN přístupu	45
Přístup přes LTE	45
Ethernet a LAN	46
Replikátor portů (volitelné vybavení)	47
Přípojky na replikátoru portů	47
Připojení notebooku k replikátor portů	48
Připojení síťového adaptéru na replikátor portů	49
Zapnutí notebooku přes replikátor portů	49
Odpojení notebooku od replikátoru portů	50
Bezpečnostní funkce	51
Nastavení snímače otisků prstů	51
Nastavení snímače otisků prstů	52
Používání bezpečnostního zámku	52
Nastavení ochrany heslem v nástroji BIOS-Setup-Utility	53
Ochrana nástroje BIOS-Setup-Utility (heslo dohlázele a uživatele)	53
Ochrana spuštění operačního systému heslem	55
Ochrana heslem pro pevný disk	55
Trusted Platform Module - TPM (v závislosti na přístroji)	56
Aktivace TPM	56
Deaktivace TPM	56
Čtečka čipových karet (v závislosti na konfiguraci)	57
Zasunutí karty SmartCard	57
Připojení externích zařízení	58
Připojení externího monitoru	59
Připojení USB přístrojů	61
Přípojka USB s funkcí nabíjení (USB Type-C)	62
Port USB s funkcí nabíjení (Anytime USB charge)	63
Správné odebrání zařízení připojených k rozhraní USB	63
Zvuková zdička	64
Demontáž a instalace komponent při servisu	65
Pokyny k instalaci a demontáži konstrukčních skupin a prvků	65
Příprava demontáže součástí	66
Sejmutí krytu	67
Vyjmutí a vložení rozšíření paměti	68
Demontáž paměťového modulu	68
Instalace paměťového modulu	69
Montáž a demontáž modulu M.2 (v závislosti na konfiguraci)	69
Montáž modulu M.2	70
Demontáž modulu M.2	70
Montáž a demontáž pevného disku (jen přístroj LIFEBOOK E5510 s rozšířením HDD)	71
Vyjmutí pevného disku	71
Instalace pevného disku	72
Montáž krytu	73
Dokončení demontáže součástí	73
Nastavení v nástroji BIOS Setup Utility	74

Spustíte nástroj BIOS-Setup-Utility	74
Obsluha nástroje BIOS-Setup-Utility	75
Ukončení nástroje BIOS Setup Utility	75
Exit Saving Changes - Uložení nastavení a ukončení nástroje BIOS Setup Utility	75
Exit Discarding Changes – Zamítnutí změn a ukončení nástroje BIOS Setup Utility	75
Load Setup Defaults – Použití standardních nastavení	75
Discard Changes – Zamítnutí změn bez ukončení nástroje BIOS Setup Utility	76
Save Changes - Uložení změn, aniž by byl ukončen nástroj BIOS Setup Utility	76
Save Changes and Power Off	76
Erase Disk	76
Řešení problémů a rady	78
Pomoc v případě problémů	78
Obnovení obsahu pevného disku ze zálohy na Recovery CD/DVD	79
Obnovení systému Windows 10	79
Nesprávný aktuální čas nebo datum notebooku	80
Při zadání určitých znaků na klávesnici se nyní píšší číslice	80
LCD monitor notebooku zůstává tmavý	80
Špatně čitelné údaje na LCD monitoru notebooku	80
Tmavá externí obrazovka	81
Zobrazení na externí obrazovce se neobjeví nebo putuje	81
Notebook se po zapnutí nespustí	82
Notebook nefunguje	82
Tiskárna netiskne	82
Bezdrátové spojení se sítí nefunguje	83
Čtečka SmartCard není rozpoznána	83
Zapomenutý PIN SmartCard	83
Ztráta karty SmartCard	83
Chybové zprávy na monitoru	84
Technické údaje	86
LIFEBOOK	86
Akumulátor	86
Síťový zdroj - notebook	87
Síťový zdroj - replikátor portů	87
Pokyny výrobce	88
Likvidace a recyklace	88
TCO Certified	88
Jiné certifikační značky	88
Rejstřík	89

Inovační technologie

... a ergonomický design činí z vašeho přístroje spolehlivého společníka s vysokou úrovní uživatelské přívětivosti.

Zavedení operačního systému je velmi rychlé a přístroj je tak rychle připraven k práci. Díky vysoké kapacitě akumulátoru notebook nabízí obzvláště dlouhou provozní dobu.

Pomocí uživatelsky přívětivého nástroje "BIOS Setup Utility" lze ovládat hardware vašeho notebooku a chránit váš systém před nepovolaným přístupem tím, že použijete výkonné funkce ochrany prostřednictvím hesla.



Informace k přípojkám a ovládacím prvkům vašeho notebooku naleznete v kapitole ["Přípojky a ovládací prvky"](#), [Strany 9](#).

Další informace






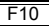


Ovladače pro váš přístroj naleznete na naší internetové stránce. V provedení z výroby tento přístroj nepodporuje jiné operační systémy. Fujitsu Technology Solutions nepřevzme žádné ručení při použití jiných operačních systémů.

Části tohoto návodu týkající se softwaru se vztahují na produkty společnosti Microsoft, pakliže jsou tyto produkty součástí dodávky vašeho přístroje.

Při instalaci jiných softwarových produktů respektujte návody na obsluhu od výrobce.

Zobrazovací prostředky

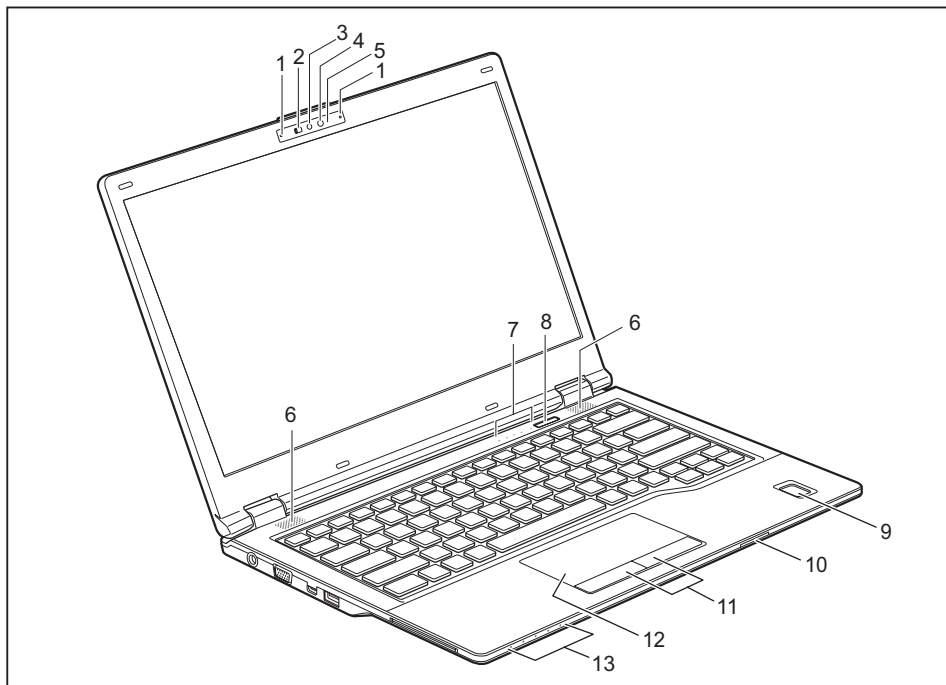
	označuje pokyny, při jejichž nedodržování je ohroženo vaše zdraví, funkčnost vašeho přístroje nebo bezpečnost vašich dat. V případě závad přístroje způsobených nedodržováním těchto pokynů zaniká záruka.
	označuje důležité informace pro správné zacházení s přístrojem.
	označuje pracovní krok, který je třeba provést.
	označuje výsledek
Toto písmo	označuje zadání, která provádíte pomocí klávesnice v programovém dialogu nebo příkazovém řádku, např. vaše heslo (Name123) nebo příkaz pro spuštění programu (start.exe)
Toto písmo	označuje informace, které program zobrazuje na monitoru, např.: Instalace je dokončena!
Toto písmo	označuje <ul style="list-style-type: none"> výrazy a texty na pracovní ploše softwaru, např.: Klepněte na <i>Uložit</i>. názvy programů nebo souborů, např. <i>Windows</i> nebo <i>setup.exe</i>.
"Toto písmo"	označuje <ul style="list-style-type: none"> křížové odkazy na jiný oddíl např. "Bezpečnostní upozornění" křížové odkazy na jiné zdroje, např. webovou adresu: Více informací je uvedeno na stránce "http://www.fujitsu.com/fts/". Názvy disků CD, DVD a označení a názvy jiných materiálů, např.: "CD/DVD Drivers & Utilities" nebo příručka "Bezpečnost/Ustanovení"
	označuje klávesu na klávesnici, např.: 
Toto písmo	označuje výrazy nebo texty, na které je kladen důraz, např.: Nevypínejte přístroj

Přípojky a ovládací prvky

V této kapitole jsou představeny jednotlivé hardwarové součásti vašeho přístroje. Získáte přehled o indikátorech a přípojkách přístroje. Před zahájením práce s přístrojem se s těmito prvky seznámte.

FUJITSU LIFEBOOK E5410

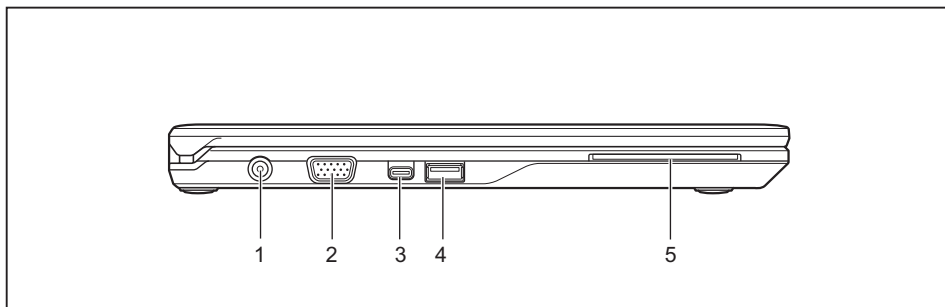
Přední strana



- 1 = Mikrofon (volitelné vybavení)
- 2 = WebCam-Shutter (volitelné)
- 3 = Webová kamera (volitelné vybavení)
- 4 = Snímače infračervené kamery (volitelné vybavení)
- 5 = Kontrolka webové kamery (volitelné vybavení)
- 6 = Reproduktor
- 7 = Vypínač

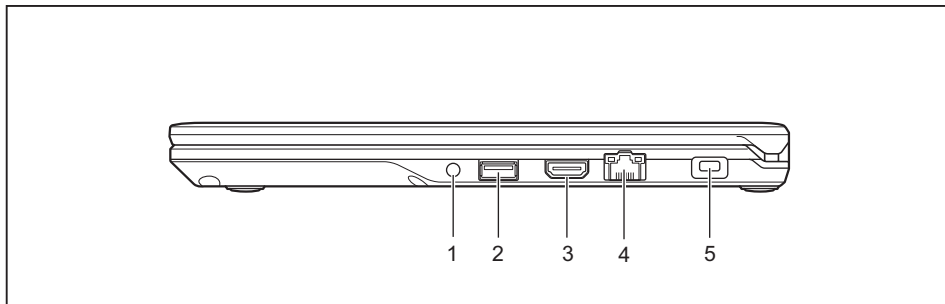
- 8 = Stavové kontrolky
- 9 = Snímač otisků prstů (volitelné vybavení) nebo snímač žil dlaně (volitelné vybavení)
- 10 = Slot pro paměťové karty
- 11 = Tlačítka touchpadu
- 12 = Touchpad
- 13 = Indikátory stavu

Levá strana



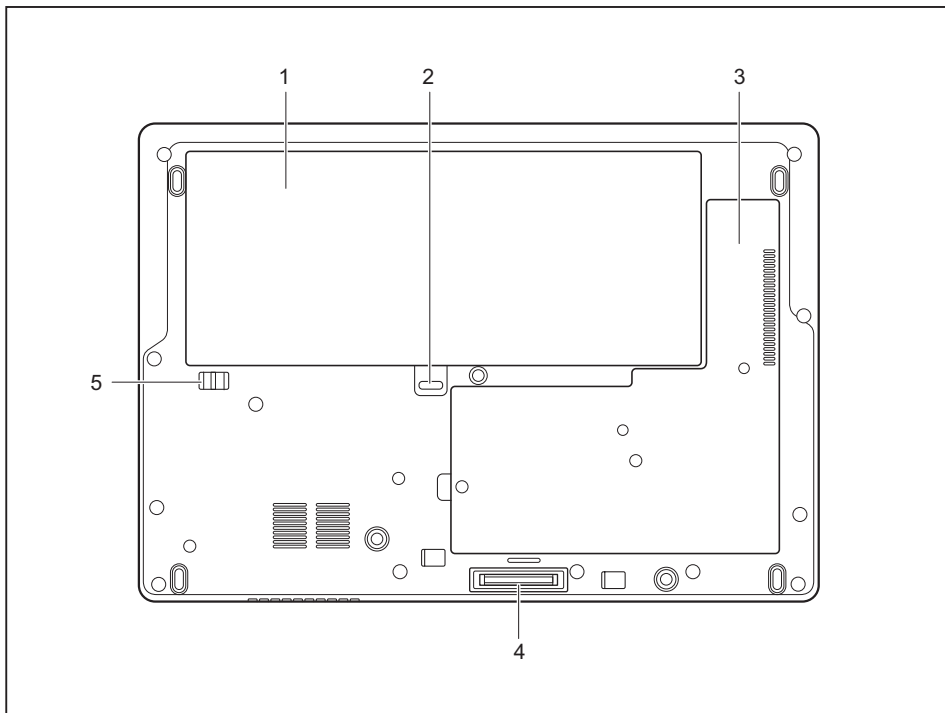
- | | |
|---|---|
| 1 = Zástrčka pro stejnosměrné napětí (DC IN) | 4 = Připojka USB 3.2 Gen 1 s funkcí nabíjení (USB Type-A, Anytime USB Charge) |
| 2 = Připojka VGA pro monitor | 5 = Čtečka karet SmartCard (volitelné vybavení) |
| 3 = Připojka USB 3.2 Gen 2 s funkcí nabíjení (USB Type-C s DisplayPort 1.2) | |

Pravá strana



- | | |
|---|--------------------------------------|
| 1 = Připojka pro náhlavní sadu | 4 = Zástrčka pro místní síť |
| 2 = Připojka USB 3.2 Gen 1 (USB Type-A) | 5 = Přípravek pro bezpečnostní zámek |
| 3 = Připojka HDMI | |

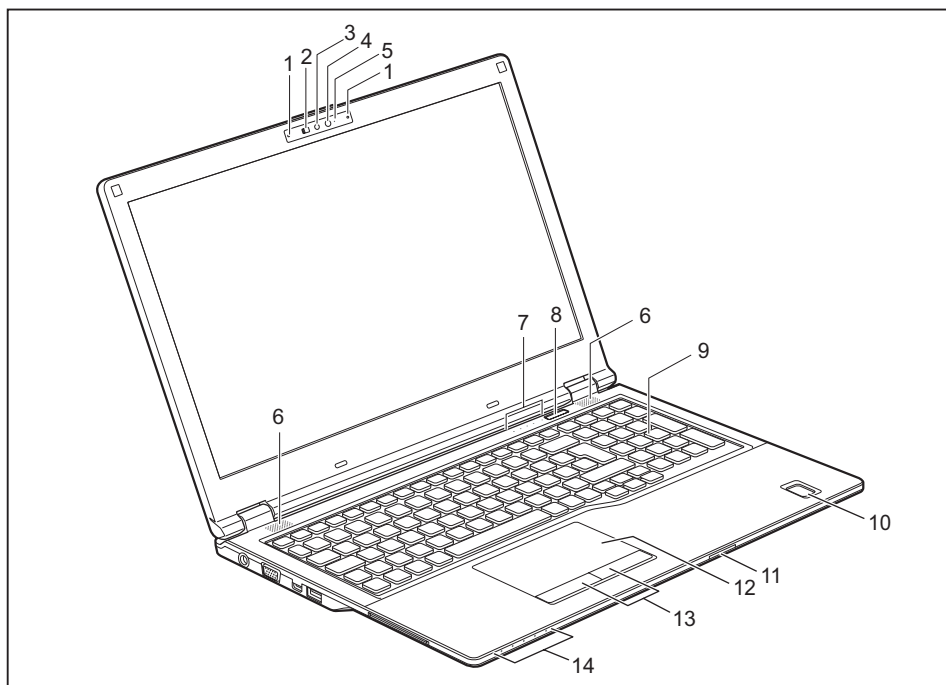
Spodní strana



- | | |
|--|--------------------------------|
| 1 = Akumulátor (karta SIM pod akumulátorem) | 4 = Přípojka replikátoru portů |
| 2 = Zajištění akumulátoru 1 | 5 = Zajištění akumulátoru 2 |
| 3 = Paměťová zásuvná pozice pro moduly DIMM, modul M.2 a modul LTE | |

FUJITSU LIFEBOOK E5510

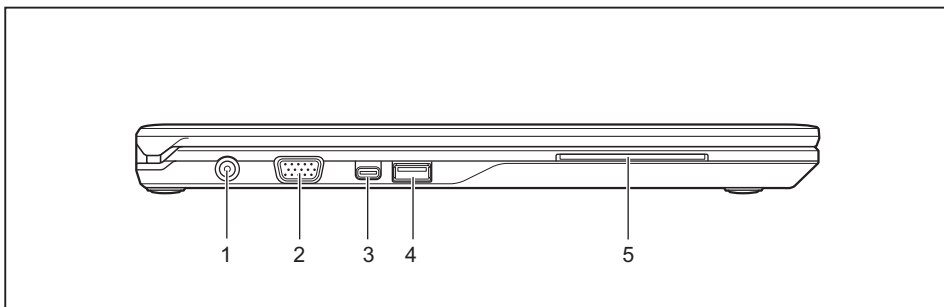
Přední strana



- 1 = Mikrofon (volitelné vybavení)
- 2 = WebCam-Shutter (volitelné)
- 3 = Webová kamera (volitelné vybavení)
- 4 = Snímače infračervené kamery (volitelné vybavení)
- 5 = Kontrolka webové kamery (volitelné vybavení)
- 6 = Reproduktor
- 7 = Vypínač

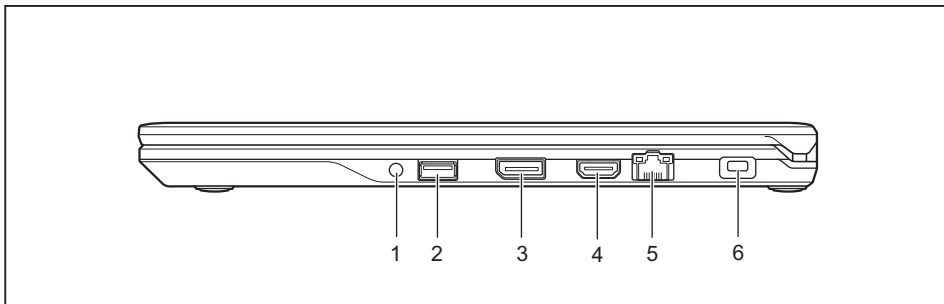
- 8 = Indikátory stavu
- 9 = Samostatná numerická klávesnice
- 10 = Snímač otisků prstů (volitelné vybavení) nebo snímač žil dlaně (volitelné vybavení)
- 11 = Zásuvná pozice pro paměťové karty
- 12 = Touchpad
- 13 = Tlačítka touchpadu
- 14 = Indikátory stavu

Levá strana



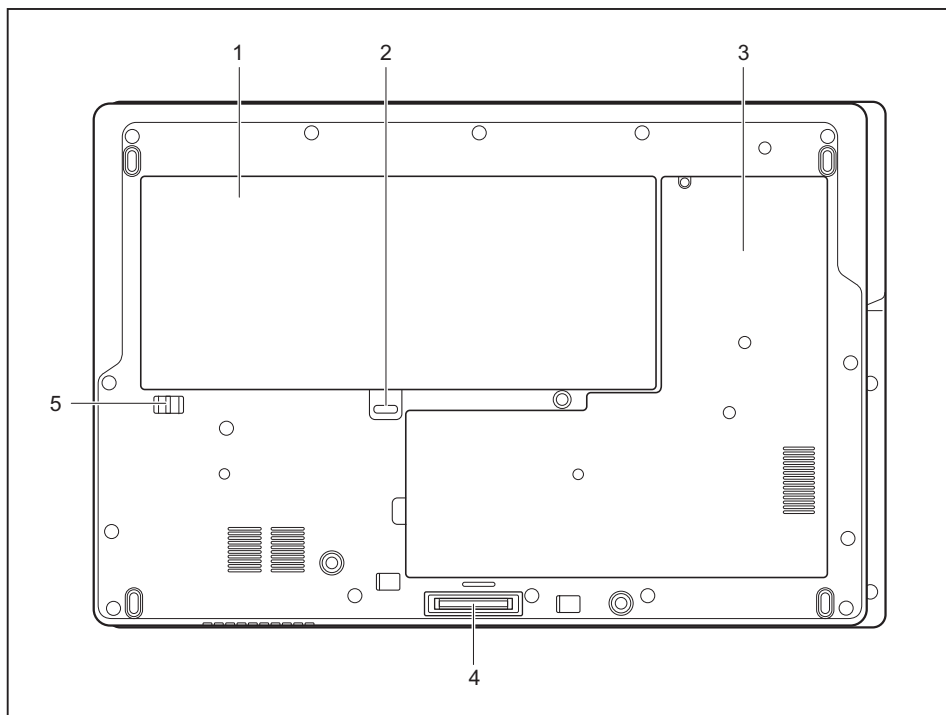
- | | |
|---|---|
| 1 = Zástrčka pro stejnosměrné napětí (DC IN) | 4 = Přípojka USB 3.2 Gen 1 s funkcí nabíjení (USB Type-A, Anytime USB Charge) |
| 2 = Přípojka VGA pro monitor | 5 = Čtečka čipových karet (volitelné vybavení) |
| 3 = Přípojka USB 3.2 Gen 2 s funkcí nabíjení (USB Type-C s DisplayPort 1.2) | |

Pravá strana



- | | |
|---|--------------------------------------|
| 1 = Přípojka pro náhlavní sadu | 4 = Přípojka HDMI |
| 2 = Přípojka USB 3.2 Gen 1 (USB Type-A) | 5 = Přípojka pro místní síť |
| 3 = DisplayPort | 6 = Přípravek pro bezpečnostní zámek |

Spodní strana



- 1 = Akumulátor (karta SIM pod akumulátorem)
- 2 = Zajištění akumulátoru 1
- 3 = Paměťová zásuvná pozice pro modul DIMM, pevný disk (HDD nebo modul M.2) a modul LTE
- 4 = Přípojka replikátoru portů
- 5 = Zajištění akumulátoru 2

Důležité pokyny



V této kapitole naleznete bezpečnostní pokyny, kterých musíte při zacházení s notebookem bezpodmínečně dbát. Ostatní pokyny Vám poskytují užitečné informace k Vašemu notebooku.

Bezpečnostní pokyny



Dodržujte bezpodmínečně bezpečnostní pokyny uvedené v příručce "Bezpečnost/pravidla použití" a následující bezpečnostní pokyny.

Věnujte pozornost odstavcům v příručce, které jsou označeny tímto symbolem.

Při připojování a odpojování kabelů dodržujte pokyny uvedené v tomto návodu k obsluze.

V zájmu prevence popálenin nebo přehřátí přístroje nepokládejte zařízení přímo na klín a zajistěte, aby nic neblokovalo větrací otvory.

Než uvedete notebook do provozu a poprvé jej zapnete, respektujte pokyny pro okolní podmínky v kapitole "[Technické údaje](#)", [Strany 86](#) a kapitolu "[První uvedení vašeho přístroje do provozu](#)", [Strany 19](#).

Při čištění dodržujte pokyny uvedené v části "[Čištění notebooku](#)", [Strany 18](#).

Dbejte na doplňující bezpečnostní pokyny pro zařízení s komponentami pro bezdrátový přenos v příručce "Bezpečnost/pravidla použití".

Věnujte pozornost pokynům v kapitole "[Demontáž a instalace komponent při servisu](#)", [Strany 65](#).

Tento notebook odpovídá příslušným bezpečnostním předpisům pro zařízení informační techniky. Pokud máte dotazy ohledně toho, jestli můžete notebook postavit v určitém prostředí, obraťte se prosím na naši prodejnu nebo na naši Hotline/Service Desk.

Úhel otevření LCD displeje

Otevřete LCD displej opatrně maximálně natolik, dokud neucítíte odpor. Nepokoušejte se jej dále otevírat za použití síly!

Dodatečné bezpečnostní pokyny pro zařízení s radiovými komponentami

Pokud je ve vašem notebooku integrováno zařízení pro bezdrátový přenos (bezdrátová místní síť, Bluetooth, LTE), musíte při zacházení s notebookem bezpodmínečně dodržovat tato bezpečnostní upozornění:

- Pokud jste v letadle nebo jedete autem, bezdrátová zařízení vypněte.
- Vypněte bezdrátová zařízení, pokud jste v nemocnici, na operačním sále nebo v blízkosti lékařských elektronických systémů. Přenášené rádiové vlny by mohly negativně ovlivňovat funkci lékařských přístrojů.
- Vypněte bezdrátová zařízení, když zařízení přenesete do blízkosti zápalných plynů nebo do prostředí ohroženého výbuchem (např. čerpací stanice, lakovna), neboť by přenášené rádiové vlny mohly vyvolat explozi nebo požár.



Informace o zapnutí a vypnutí bezdrátových komponent najdete v kapitole "[Zapnutí a vypnutí komponent pro bezdrátový přenos](#)", [Strany 45](#).

Úspora energie

Notebook vypínejte, když jej nepotřebujete. Externí, připojené přístroje vypínejte, jestliže je nepoužíváte. Když využijete funkce pro úsporu elektrické energie, spotřebuje notebook méně energie. Takto můžete s notebookem déle pracovat, než bude nutné nabít akumulátor.



Zvýší se energetická účinnost a sníží zatížení životního prostředí. Ušetříte náklady a chráníte životní prostředí.

Úspora energie ve Windows

- ▶ Využijte možných funkcí pro úsporu elektrické energie, které jsou popsány v kapitole "[Použití funkce pro úsporu elektrické energie](#)", [Strany 38](#).

Na cestách s notebookem

Při cestování s notebookem respektujte následující pokyny.

Než se vydáte na cestu

- ▶ Zálohujte důležitá data na pevném disku.
- ▶ Bezdrátovou komponentu z důvodů bezpečnosti dat vypněte. Při bezdrátovém přenosu dat by mohly data přijímat i nepovolané třetí osoby.



Pokyny pro aktivování zakódovaných dat naleznete v dokumentaci k vašim bezdrátovým komponentám.

- ▶ Jestliže chcete notebook používat během letu, zeptejte se leteckého personálu, zda je to povoleno.

Když cestujete do zahraničí

- ▶ Při cestě do ciziny se ujistěte, zda síťový adaptér lze připojit k místnímu síťovému napětí. Pokud to není možné, obstarejte si pro váš notebook vhodný síťový adaptér. Nepoužívejte žádné jiné transformátory napětí!
- ▶ Zkontrolujte, zda je místní síťové napětí slučitelné s dodaným síťovým kabelem. Pokud tomu tak není, kupte síťový kabel, který splňuje místní požadavky.
- ▶ U příslušného úřadu země, do které chcete cestovat, si zjistěte, zda smíte v dané zemi provozovat váš notebook s instalovanými komponentami pro bezdrátový přenos. Dodržujte doplňující bezpečnostní pokyny pro zařízení s komponentami pro bezdrátový přenos v příručce „Bezpečnost / pravidla použití“.

Přeprava notebooku



Chraňte notebook před silnými otřesy a před extrémními teplotami (např. následkem slunečního záření do auta).

- ▶ Vypněte notebook.
- ▶ Vytáhněte elektrickou zástrčku síťového adaptéru a všech externích přístrojů ze zásuvky.
- ▶ Odpojte kabel síťového adaptéru a datové kabely všech externích přístrojů.
- ▶ Monitor LCD zavřete.
- ▶ Pro přepravu používejte vhodný kufík na notebook, který chrání před nárazy a úderu.

Čištění notebooku



Vnitřní prostor skříně přístroje smí čistit pouze autorizovaný odborný personál.

Používejte pouze speciální čisticí prostředky pro počítače. Běžné čisticí prostředky pro domácnost a politury by mohly poškodit popis klávesnice a notebooku, povrchovou úpravu nebo vlastní notebook.

Dbejte na to, aby se do vnitřku notebooku nedostala žádná kapalina.

Monitor LCD je velmi citlivý na poškrábání! Povrch monitoru čistíte jen velmi měkkou, mírně navlhčenou utěrkou.

- ▶ Vypněte notebook.
 - ▶ Aby se zabránilo nechtěnému zapnutí přístroje, vytáhněte síťovou zástrčku síťového adaptéru ze zásuvky a vyjměte akumulátor (viz kapitola ["Vyjmutí a vložení akumulátoru"](#), [Strany 36](#)).
 - ↳ Povrch skříně můžete očistit suchou utěrkou. Při silném znečištění použijte vlhkou utěrkou, kterou jste namočili do vody s jemným prostředkem na mytí nádobí a dobře vyždímali. Klávesnici a touchpad lze čistit dezinfekčními utěrkami.
- Dbejte na to, aby se dovnitř přístroje nedostala vlhkost!

První uvedení vašeho přístroje do provozu



Věnujte pozornost kapitole "[Důležité pokyny](#)", [Strany 15](#).

Jestliže je Váš notebook vybaven operačním systémem Windows, jsou potřebné ovladače hardwaru a dodaný software již předem nainstalovány.

Před prvním zapnutím připojte přístroj na síťové napětí přes síťový adaptér, viz "[Připojení síťového adaptéru](#)", [Strany 20](#). Síťový adaptér musí být k síti připojen během celého instalačního procesu.

Při prvním zapnutí Vašeho notebooku bude provedena zkouška systému. Mohou se zobrazit různá hlášení. Monitor může po krátkou dobu zůstat tmavý nebo blikat.

Postupujte podle pokynů na monitoru.

Přístroj nesmíte během procesu prvního uvedení do provozu v žádném případě vypnout.

Při dodávce je akumulátor uložen v přihrádce akumulátoru. Pokud chcete s notebookem pracovat v akumulátorovém režimu, musí být akumulátor nabitý.

Při mobilním použití zásobuje zabudovaný akumulátor notebook potřebnou energií. Dobu provozu můžete zvýšit, když využijete funkce pro úsporu elektrické energie.

Způsob, jakým máte k vašemu přístroji připojit externí zařízení (např. myš, tiskárnu), je popsán v provozním návodu k vašemu přístroji.

Vybalení a kontrola přístroje



Pokud zjistíte škody vzniklé při přepravě, informujte neprodleně Vaši prodejnu!

- ▶ Vybalte všechny díly.
- ▶ Prohlédněte přístroj, jestli se při přepravě zjevně nepoškodil.



Uschovejte originální balení pro případné odeslání.

Výběr místa postavení



Předtím, než přístroj postavíte, měli byste pro něj měli vybrat vhodné místo. Respektujte přitom následující pokyny:

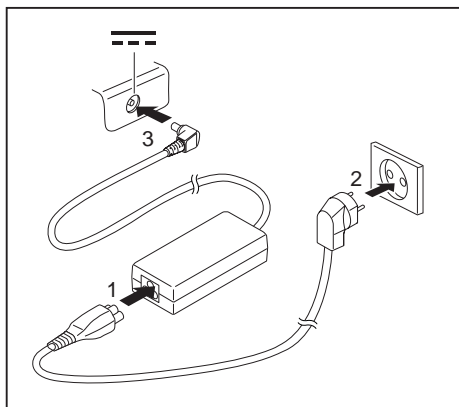
- Nikdy přístroj ani síťový adaptér nestavte na podložku, která není odolná vůči teple. Následkem může být poškození podložky.
- Přístroj nikdy nestavte na měkký podklad (např. koberec, čalouněný nábytek, postel). Tím by se mohlo blokovat větrání a to by mohlo mít za následek škody z přehřátí.
- Během normálního provozu se spodní strana přístroje zahřívá. Delší kontakt s pokožkou může být nepříjemný nebo může dokonce způsobit popáleniny.
- Postavte přístroj na pevnou, rovnou a neklouzavou podložku. Upozorňujeme, že pryžové nohy přístroje mohou zanechávat otisky na snadno poškoditelném povrchu.
- Kolem přístroje a síťového adaptéru musí být z důvodu dostatečného větrání zachován volný prostor nejméně 100 mm (3,94 palce).
- Nikdy nezakryvejte větrací otvory přístroje.
- Přístroj by neměl být vystavován extrémním okolním podmínkám. Chraňte přístroj před prachem, vlhkostí a horkem.

Připojení síťového adaptéru



Dodržujte bezpečnostní pokyny v příložené příručce "Bezpečnost/pravidla použití".

Síťové vedení, které tvoří součást dodávky, odpovídá požadavkům země, ve které jste přístroj zakoupili. Dbejte na to, aby bylo síťové vedení povoleno pro zemi, ve které je používáno.



- ▶ Síťový kabel (1) připojte k síťovému zdroji určenému pro daný přístroj, viz kapitola "[Technické údaje](#)", [Strany 86](#).
- ▶ Připojte síťový kabel (2) do zásuvky.
- ▶ Připojte kabel síťového adaptéru (3) do zásuvky stejnosměrného napětí (DC IN) přístroje.

První zapnutí přístroje

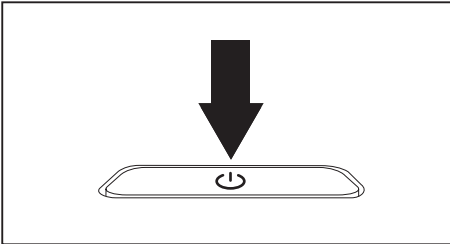


Když přístroj zapínáte poprvé, instaluje a konfiguruje se software, který Vám byl dodán. Vzhledem k tomu, že se tento proces nesmí přerušit, měli byste pro něj naplánovat určitou dobu a připojit notebook přes síťový adaptér na síťové napětí.

Během instalace se přístroj smí znovu spustit jen na výzvu!

Aby Vám bylo usnadněno uvedení Vašeho přístroje do provozu, je již operační systém na pevném disku předem nainstalován.

- ▶ Zapněte váš přístroj.



- ▶ V průběhu instalace sledujte pokyny na obrazovce.



Jestliže je ve vašem přístroji instalován operační systém Windows, můžete najít další informace o systému, ovladače, pomocné programy, aktualizace, příručky atd. přímo ve vašem přístroji nebo na našich internetových stránkách "<http://www.fujitsu.com/fts/support/>".

Informace a nápovědu k funkcím systému Windows naleznete na internetových stránkách "<http://windows.microsoft.com>".

Práce s notebookem

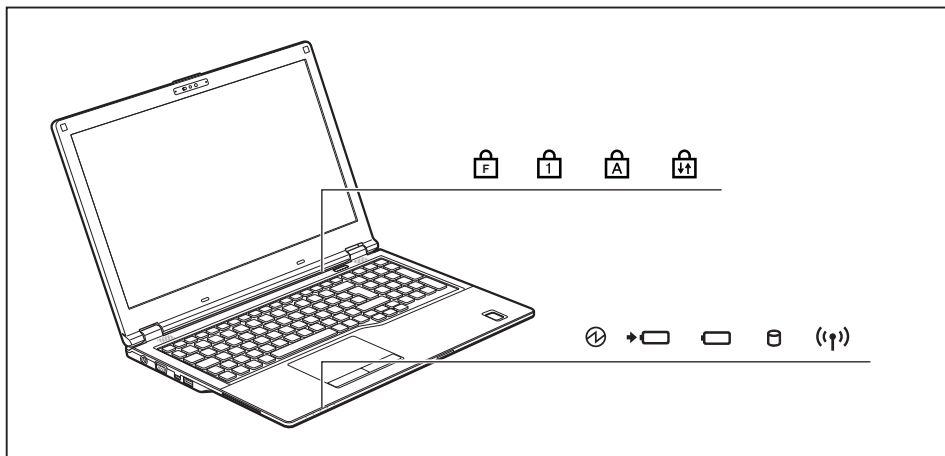
V této kapitole jsou popsány základy obsluhy Vašeho notebooku. Způsob, jakým máte na notebook připojit externí přípoje (např. myš, tiskárnu), je popsán v kapitole ["Připojení externích zařízení"](#), Strany 58.







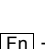


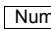


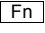
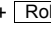


Věnujte pozornost pokynům v kapitole ["Důležité pokyny"](#), Strany 15.

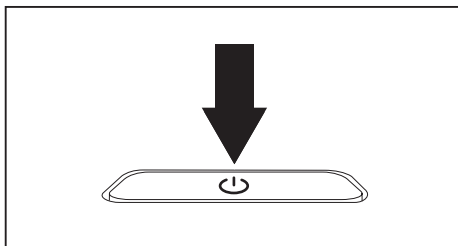
Indikátory stavu

Indikátory stavu informují o stavu napájení, pevného disku a funkcí klávesnice.



Indikátor	Popis
	Indikátor provozu/pohotovostního režimu <ul style="list-style-type: none"> Indikátor svítí: Notebook je zapnutý. Indikátor bliká: Notebook se nachází v pohotovostním režimu. Indikátor nesvítí: Notebook je vypnutý.
	Indikátor nabití akumulátoru / připojení k síti Stav nabití akumulátoru je signalizován indikátorem akumulátoru. <ul style="list-style-type: none"> Indikátor svítí bíle: Akumulátor je nabitý nebo není zabudovaný žádný akumulátor. Indikátor svítí oranžově: Je připojen síťový adaptér, akumulátor se nabíjí. Indikátor bliká oranžově: Je připojen síťový adaptér, akumulátor ale nelze nabíjet, protože je akumulátor pro nabíjení příliš horký nebo studený. Proces nabíjení bude pokračovat, jakmile bude mít akumulátor opět přípustnou teplotu. Indikátor bliká červeně: Došlo k chybě. Indikátor nesvítí: Síťový adaptér není připojen.
	Indikátor akumulátoru <ul style="list-style-type: none"> Indikátor svítí bíle: Akumulátor je nabit na 51 % až 100 % své maximální kapacity. Indikátor svítí oranžově: Akumulátor je nabit na 13 % až 50 % své maximální kapacity. Indikátor svítí červeně: Akumulátor disponuje 0 % až 12 % svého maximálního nabití. Indikátor bliká červeně: Došlo k chybě.
	Indikátor stavu jednotky Indikátor svítí: Probíhá přístup na pevný disk.
	Indikátor komponent pro bezdrátový přenos <ul style="list-style-type: none"> Indikátor svítí: komponenty pro bezdrátový přenos jsou zapnuté. Indikátor nesvítí: komponenty pro bezdrátový přenos jsou vypnuté.
	Indikátor F Lock Indikátor svítí: Byla stisknuta klávesová zkratka  +  . Místo natištěných standardních funkcí funkčních kláves lze funkce Fn provádět přímým stisknutím kláves (viz kapitola "Funkční klávesy a klávesové zkratky" , Strany 28).
	Indikátor zámku číselné klávesnice (Num Lock) Indikátor svítí: Byla stisknuta klávesa  . Aktivuje se virtuální číselná klávesnice. Nyní lze zadávat znaky, které jsou uvedeny v pravé horní části jednotlivých kláves.
	Indikátor psaní velkých písmen (Caps Lock) Indikátor svítí: Byla stisknuta klávesa Caps Lock. Veškerá písmena budou nyní velká. V případě klávesy s několikanásobným popisem se napíše horní, levý znak.
	Indikátor Scroll Lock Indikátor svítí: Byla stisknuta klávesová zkratka  +  . Její funkce závisí na příslušném aplikačním programu.

Zapnutí notebooku



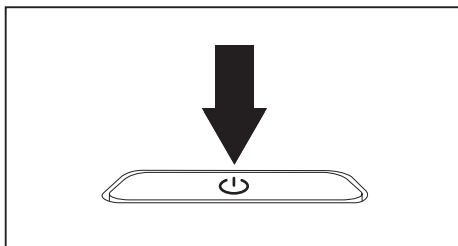
↳ Rozsvítí se indikátor provozu notebooku.

- ▶ Odklopte LCD obrazovku nahoru.
- ▶ Notebook zapnete stisknutím vypínače na dobu přibližně 1 sekundy.

Vypnutí notebooku



Nežli přístroj vypnete, uložte veškerá data a zavřete všechny aplikace. V opačném případě se vystavujete nebezpečí ztráty dat.



- ▶ Řádným způsobem ukončete operační systém.
- ▶ Pokud se notebook nevypne sám, podržte po dobu asi 5-10 sekund stisknutý vypínač.
- ▶ Zavřete LCD monitor.

Klávesnice

i

Klávesnice notebooku se při normálním používání postupně opotřebovává. Především označení kláves je vystaveno velkému zatížení. Během doby používání notebooku se může označení kláves opotřebovat.

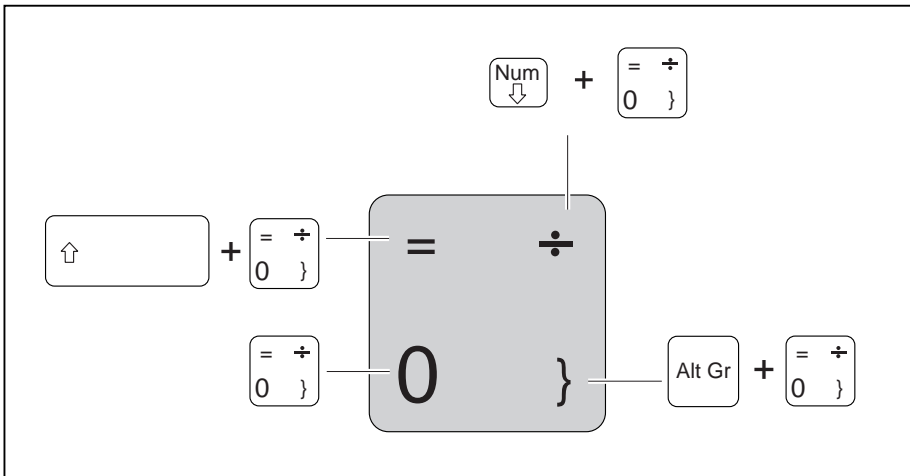
Klávesnice je uzpůsobena tak, aby byly k dispozici všechny funkce rozšířené klávesnice. Některé funkce rozšířené klávesnice jsou vytvořeny pomocí klávesových zkratk.







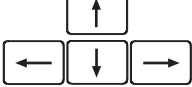


Následující popis kláves platí pro operační systém Windows. Další funkce kláves jsou popsány v příručce k vašemu uživatelskému programu.

Na následujícím obrázku je znázorněno, jak u kláves s několikanásobným popisem napíšete určitý znak. Příklad se vztahuje na situaci, kdy není aktivována klávesa pro psaní velkých písmen (Caps Lock).

i

Obrázek se může odlišovat od vaší varianty přístroje.



Klávesa	Popis
	Opravná klávesa (Backspace) Opravná klávesa vymaže znak vlevo od kurzoru.
	Klávesa tabulátoru Klávesa tabulátoru pohne kurzorem k dalšímu zastavení tabulátoru.
	Klávesa Enter (Return, Enter, řádkování, návrat kurzoru) Klávesa Enter uzavírá příkazový řádek. Když stisknete klávesu Enter, bude zadaný příkaz vykonán.
	Klávesa pro psaní velkých písmen (Caps Lock) Klávesa pro psaní velkých písmen aktivuje režim psaní velkých písmen, v informačním úseku Windows se zobrazí příslušná ikona. V režimu psaní velkých písmen se všechna písmena napíší jako velká písmena. V případě klávesy s několikanásobným popisem se napíše horní, levý znak. Režim psaní velkých písmen lze vypnout klávesou přepínače.
	Klávesa přepínače (Shift) Klávesa přepínače umožňuje psát velká písmena. V případě klávesy s několikanásobným popisem se napíše horní, levý znak.
	Klávesa Fn Klávesa [Fn] aktivuje funkci Fn na klávese s několikanásobným popisem (viz kapitola "Funkční klávesy a klávesové zkratky" , Strany 28).
	Směrové klávesy Směrové klávesy pohybují kurzorem podle směru šipky nahoru, dolů, doleva nebo doprava.
	Klávesa Windows Stisknutím klávesy Windows lze přepínat mezi nabídkou Start a naposledy použitou aplikací.
	Klávesa Nabídka Tlačítkem kontextové nabídky lze vyvolat nabídku pro vybraný objekt.

Virtuální číslcový blok

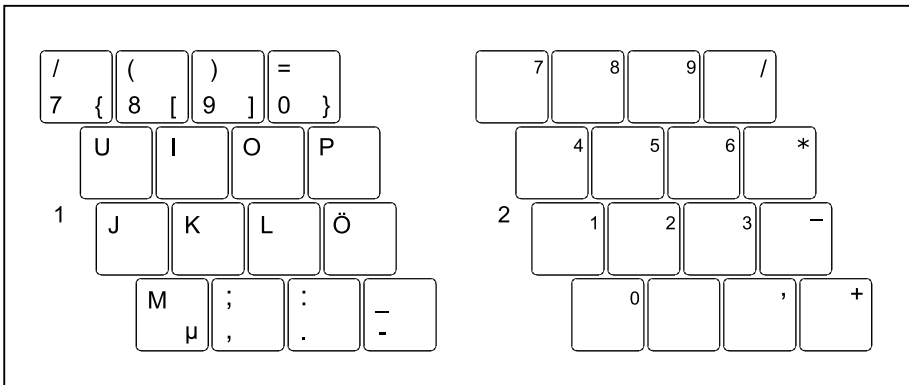


Notebook LIFEBOOK E5410 je vybaven virtuální numerickou klávesnicí, notebook LIFEBOOK E5510 je vybaven samostatnou numerickou klávesnicí.

Abyste pro určité aplikace mohli používat klávesy číslcového bloku, existuje virtuální číslcový blok. Na klávesnici rozpoznáte klávesy virtuálního číslcového bloku podle číslic a symbolů nahoře vpravo na příslušných klávesách. Když virtuální číslcový blok zapnete, můžete psát znaky, které stojí na klávesách nahoře vpravo.



Obsazení kláves na následujícím obrázku se může odlišovat od klávesnice vaší varianty přístroje.



1 = Vložené znaky, když není aktivována klávesa Num

2 = Platné znaky, když je aktivována klávesa Num

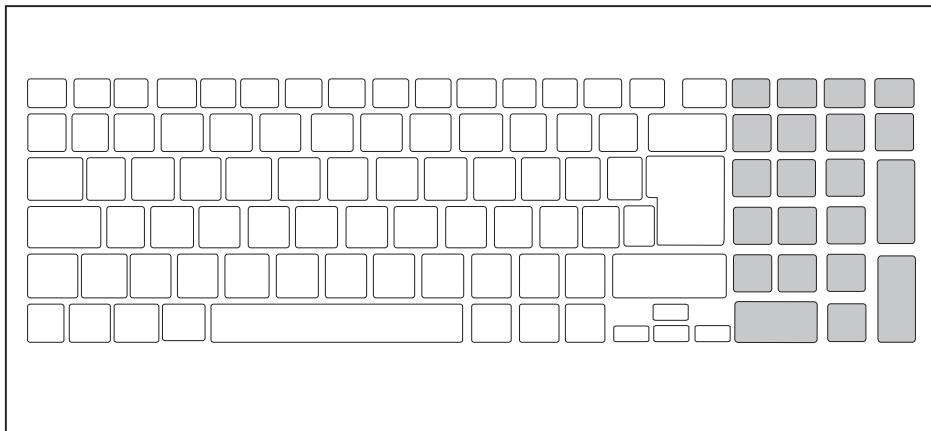
Informace o indikátorech stavu naleznete v kapitole ["Indikátory stavu"](#), [Strany 22](#).

Samostatná numerická klávesnice



Notebook LIFEBOOK E5410 je vybaven virtuální numerickou klávesnicí, notebook LIFEBOOK E5510 je vybaven samostatnou numerickou klávesnicí.

Vpravo od klávesnice vašeho notebooku se nachází samostatná numerická klávesnice.



Funkční klávesy a klávesové zkratky

Následující popis funkčních kláves a klávesových zkratk platí pro operační systémy Windows. V jiných operačních systémech a u některých ovladačů zařízení mohou být některé z následujících popisů nefunkční.


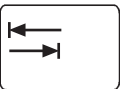



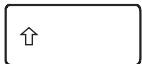
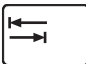
Další klávesové zkratky jsou popsány v příručce k vašemu uživatelskému programu.

Klávesové zkratky se zadávají následovně:

- ▶ První klávesu klávesové zkratky podržte stisknutou.
- ▶ Současně stiskněte klávesu nebo klávesy potřebné pro funkci.

Funkční klávesa	Popis
F1	Vypnutí a zapnutí mikrofону Tato funkční klávesa zapíná nebo vypíná mikrofon.
F2	Zapnutí a vypnutí reproduktorů Touto funkční klávesou lze vypnout nebo zapnout reproduktory notebooku.
F3	Snížení hlasitosti Touto funkční klávesou snížíte hlasitost integrovaných reproduktorů.

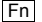
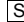
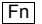

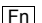

Funkční klávesa	Popis
F4	Zvýšení hlasitosti Touto funkční klávesou zvýšíte hlasitost integrovaných reproduktorů.
F5	Zapnutí a vypnutí komponent pro bezdrátový přenos Tato funkční klávesa zapíná nebo vypíná komponenty pro bezdrátový přenos.
F6	Zapnutí a vypnutí touchpadu a tlačítek touchpadu Tato funkční klávesa zapíná nebo vypíná zařízení Touchpad a tlačítka zařízení Touchpad.
F7	Snížení jasu monitoru Tato funkční klávesa snižuje jas monitoru.
F8	Zvýšení jasu monitoru Tato funkční klávesa zvyšuje jas monitoru.
F9	Funkce úspory energie Touto funkční klávesou aktivujete funkce úspory energie (viz kapitola " Použití funkce pro úsporu elektrické energie ", Strany 38).
F10	Přepnutí výstupu na monitor Jestliže jste připojili externí monitor, můžete touto funkční klávesou vybrat, na který monitor má probíhat výstup. Přepnutí výstupu na monitor je možné: <ul style="list-style-type: none"> • jen na LCD monitor notebooku • současně na LCD monitor notebooku a na externí monitor • jen na externí monitor Toto nastavení je užitečné, jestliže si přejete mít na externím monitoru vysoké rozlišení a vysoký obnovovací kmitočet obrazu.
F11	Prt Scrn Touto funkční klávesou se vytvoří snímek aktuální obrazovky a uloží se do schránky.
F12	Num Lock Touto funkční klávesou se aktivuje virtuální numerická klávesnice. Budou se zadávat znaky, které jsou uvedeny v pravé horní části jednotlivých kláves.

Zkratka	Popis
 + 	Přepínání mezi otevřenými aplikacemi Touto klávesovou zkratkou lze přecházet mezi více otevřenými aplikacemi.
 +  + 	Zabezpečení systému Windows/Správce úloh Tato klávesová zkratka zapne okno Zabezpečení systému Windows/Správce úloh
 + 	Záporný skok tabulátorem Tato klávesová zkratka pohne kurzorem k předchozímu zastavení tabulátoru.



Klávesové zkratky s klávesami s logem Windows naleznete v návodu k vašemu operačnímu systému.

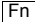
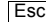
Navíc jsou podporovány následující nepopsané klávesové zkratky:


-  +  = Pause
-  +  = Break
-  +  = SysRq

Nastavení zámku F-Lock

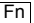
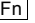
Nastavení F-Lock umožňuje nastavit klávesové zkratky nebo funkční klávesy jako primární funkci pro horní řadu kláves.

Zámek F Lock je při dodání standardně deaktivován.

► Stisknutím kláves  +  zapnete a vypnete zámek F Lock.

↳ Pokud je zámek F Lock zapnutý, zůstane aktivován jako .

Při změně nastavení F-Lock se funkce primárního a sekundárního tlačítka mění takto:

Stav	Klávesové zkratky	Funkční klávesa
Zámek F Lock je vypnutý (symbol F Lock zámku nesvítlí)	Klávesové zkratky dostanou primární funkci: ► Používají se jednoduše stisknutím klávesové zkratky.	Funkční tlačítka dostanou sekundární funkci: ► Používají se stisknutím  + funkční klávesy.
Zámek F Lock je zapnutý (symbol F Lock zámku svítí)	Klávesové zkratky dostanou sekundární funkci: ► Používají se stisknutím  + klávesy Hot Key.	Funkční tlačítka dostanou primární funkci: ► Používají se jednoduše stisknutím funkční klávesy.

Klávesnice s podsvícením (volitelné vybavení)



U této varianty klávesnice lze podsvícení klávesnice zapínat a vypínat opětovným stlačováním klávesové zkratky **Fn** + **mezerník** a také přepínat mezi dvěma úrovněmi jasu.

Při provozu na baterie doporučujeme zapínat osvětlení pozadí pouze při jeho používání a s co nejnižším stupněm jasu, abyste dosáhli co nejdélejší provozní doby.

Nastavení země a klávesnice

- ▶ Nastavení země a klávesnice upravte podle pokynů popsanych v dokumentaci k vašemu operačnímu systému.

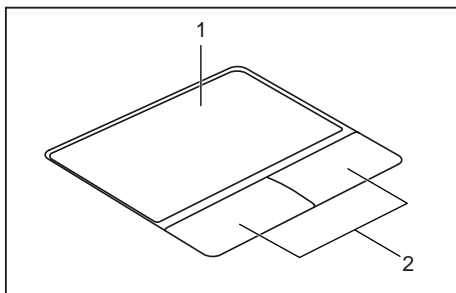
Touchpad a tlačítka touchpadu



Dbejte na to, aby se touchpad nedostal do styku s nečistotami, kapalinami ani mastnotou.

Touchpadu se nikdy nedotýkejte špinavými prsty.

Na touchpad ani na jeho tlačítka nepokládejte těžké předměty.



1 = touchpad

2 = tlačítka touchpadu

Pomocí touchpadu lze na displeji pohybovat kurzorem.

Tlačítka touchpadu slouží k výběru a provádění příkazů. Odpovídají tlačítkům běžné myši.



Touchpad lze také deaktivovat prostřednictvím klávesnice, abyste neúmyslně nepohybovali kurzorem na monitoru (viz kapitola ["Funkční klávesy a klávesové zkratky"](#), [Strany 28](#)).

Pohyb kurzoru

- ▶ Pohybněte prstem po touchpadu.
- ↳ Kurzor se pohybuje.

Výběr objektu

- ▶ Umístěte kurzor na požadovaný objekt.
- ▶ Klepněte na touchpad nebo jednou stiskněte levé tlačítko.
- ↳ Objekt je vybrán.

Provádění příkazů

- ▶ Umístěte kurzor na požadované pole.
- ▶ Poklepejte na touchpad nebo poklepejte levým tlačítkem.
- ↳ Příkaz je proveden.

Přetažení objektu

- ▶ Vyberte požadovaný objekt.
- ▶ Přidržte levé tlačítko a pohybem prstu po touchpadu přesuňte objekt na požadované místo.
- ↳ Objekt je posunut.

Monitor LCD

Notebooky Fujitsu jsou vybaveny vysoce kvalitní obrazovkou LCD s aktivní maticí (TFT). Tyto obrazovky jsou z technických důvodů vyráběny pro určité rozlišení. Optimální a ostré zobrazení může poskytnout pouze určité rozlišení odpovídající příslušné obrazovce. Rozlišení obrazovky, které se neshoduje se specifikacemi, může být příčinou neostrého obrazu.

Rozlišení obrazovky notebooku je při dodání nastaveno na optimální hodnotu.

Při dnešním stavu výrobní techniky není možné zaručit zcela bezchybný obraz. Může se vyskytovat několik trvale světlých nebo tmavých pixelů (obrazových prvků). Maximálně přípustný počet takových vadných pixelů stanovuje mezinárodní norma ISO 9241-307 (třída II).

Příklad:

Obrazovka s rozlišením HD 1366 × 768 má $1366 \times 768 = 1\,049\,088$ pixelů. Každý pixel se skládá ze tří subpixelů (červeného, zeleného a modrého), takže celkový počet subpixelů je přibližně 3 miliony. Podle normy ISO 9241-307 (třída II) smí být vadné maximálně 2 světlé a 2 tmavé pixely a navíc 5 světlých a 10 tmavých subpixelů nebo jejich odpovídající kombinace (1 světlý subpixel se počítá jako 2 tmavé subpixely).

Pixel (= prvek obrazu)	Jeden pixel se skládá ze 3 subpixelů, zpravidla červeného, zeleného a modrého. Pixel je nejmenším prvkem, který může vytvořit úplnou funkci zobrazení.
Subpixel (= bod obrazu)	Jeden subpixel je odděleně adresovatelná interní struktura v pixelu (prvek obrazu), která rozšiřuje funkci prvku obrazu.
Cluster (= shluk chyb)	Cluster obsahuje dva nebo více vadných pixelů nebo subpixelů v bloku 5 x 5 pixelů.

Osvětlení pozadí

Obrazovky LCD jsou podsvíceny. Světelná intenzita podsvícení se během životnosti notebooku může snížit. Jas obrazovky lze však individuálně nastavit.

Synchronizace zobrazení na LCD monitoru a externím monitoru

Podrobné informace naleznete v kapitole "[Funkční klávesy a klávesové zkratky](#)", [Strany 28](#), oddíl "Přepnutí výstupu na monitor".

Webová kamera a infračervená kamera



Podle varianty zařízení je ve vašem zařízení integrována webová kamera s mikrofonem.

Podle varianty přístroje je místo webkamery instalována doplňková infračervená kamera, která umožňuje autentizaci v rámci technologie Microsoft Windows Hello.

S vaší webovou kamerou lze podle použitého softwaru nahrávat obrázky nebo videoklipy nebo se účastnit webového chatu.

Webová kamera je vybavena indikátorem stavu. Indikátor stavu se rozsvítí, když je webová kamera zapnutá.

Webkamera obsahuje kryt webkamery (WebCam-Shutter), kterým lze kameru zakrýt.

- Kvalita obrazu závisí na světelných podmínkách a použitém softwaru.
- Webovou kameru lze provozovat vždy jen s jednou aplikací (např. s programem telefonování po Internetu nebo programem pro videokonference, který podporuje webovou kameru).
- Při používání webové kamery se podklad notebooku nesmí hýbat.
- Webová kamera se automaticky přizpůsobí aktuálním světelným podmínkám. Proto během úpravy na osvětlení může LCD monitor blikat.



Další informace o používání webové kamery a o dalších možnostech nastavení webové kamery naleznete v nápovědě programu, který webovou kameru podporuje.

Akumulátor

Při mobilním použití zásobuje zabudovaný akumulátor notebook potřebnou energií. Životnost akumulátoru můžete zvýšit tím, že budete o akumulátor řádně pečovat. Průměrná životnost akumulátoru je zhruba 500 nabíjecích a vybíjecích cyklů.

Když budete používat funkce úspory energie, které jsou k dispozici, můžete životnost akumulátoru prodloužit.

Nabíjení, ošetřování a údržba akumulátoru

Akumulátor notebooku lze nabíjet jen tehdy, když se okolní teplota nachází v rozmezí 5 °C (41 °F) až 35 °C (95 °F).

Akumulátor nabijete tak, že notebook připojíte k síťovému adaptéru (viz ["Připojení síťového adaptéru", Strany 20](#)).

Vezměte na vědomí, že akumulátor nebude nabíjen, pokud je stav nabití akumulátoru mezi 90 a 100 %. Pokud je stav nabití akumulátoru pod 90 % a je připojen síťový zdroj, bude akumulátor nabit na 100 %.

Při nízkém stavu nabití akumulátoru se zobrazí zpráva operačního systému. Jestliže nepřipojíte síťový adaptér během cca 5 minut od zobrazení zprávy, notebook se automaticky vypne.

Kontrola stavu nabití

Ke kontrole kapacity akumulátoru ve Windows náleží "Měřič stavu nabití akumulátoru", který se nachází v příkazové liště. Když umístíte kurzor na ikonu akumulátoru, zobrazí se stav nabití akumulátoru.

Skladování akumulátoru

Akumulátor by měl být skladován v suchém prostředí s teplotou v rozmezí 0 °C (32 °F) až 30 °C (86 °F). Čím nižší je teplota skladování, tím nižší je samovybití.



Pokud budete skladovat akumulátor po delší dobu (déle než dva měsíce), měl by být akumulátor nabit přibližně na úroveň 30 %. Aby se zabránilo hlubokému vybití a následnému trvalému poškození akumulátoru, kontrolujte v pravidelných intervalech stav jeho nabití.

Abyste optimálně využili nabíjecí kapacity akumulátoru, musíte akumulátor úplně vybit a poté zase nabít.



Pokud akumulátor nebudete delší dobu používat, vyjměte jej z notebooku. Neskladujte akumulátor v přístroji!

Abyste udrželi kapacitu nabití akumulátoru, vyjměte jej z přístroje vždy, když jej nebudete používat déle než dva dny.

Vyjmutí a vložení akumulátoru



Používejte jen akumulátory, které byly pro tento notebook schváleny společností Fujitsu.

Při vkládání a vyjímání akumulátoru nepoužívejte násilí.

Dbejte na to, aby se do zdířek akumulátoru nedostaly žádné cizí předměty.

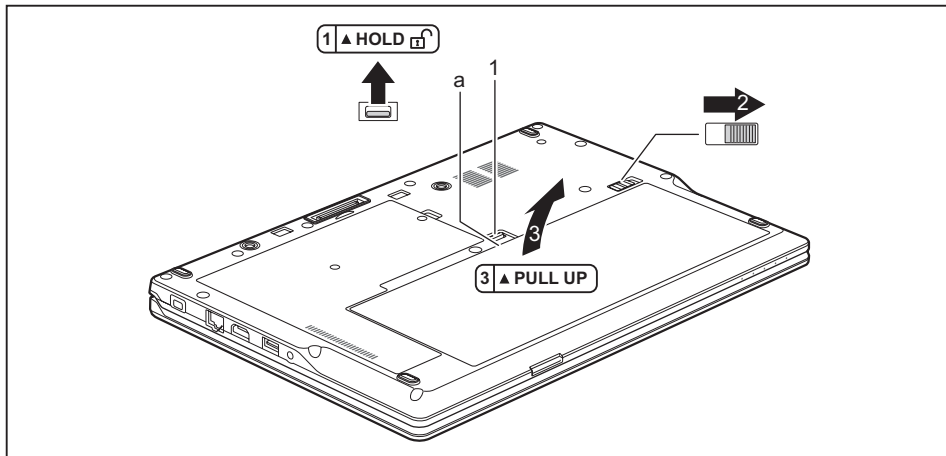
Akumulátor nikdy neskladujte po delší dobu ve zcela vybitém stavu. Učinite-li tak, je možné, že akumulátor nebude možno v budoucnu opětovně nabít.



Níže je zobrazen přístroj LIFEBOOK E5510. Postup je shodný pro obě varianty přístroje.

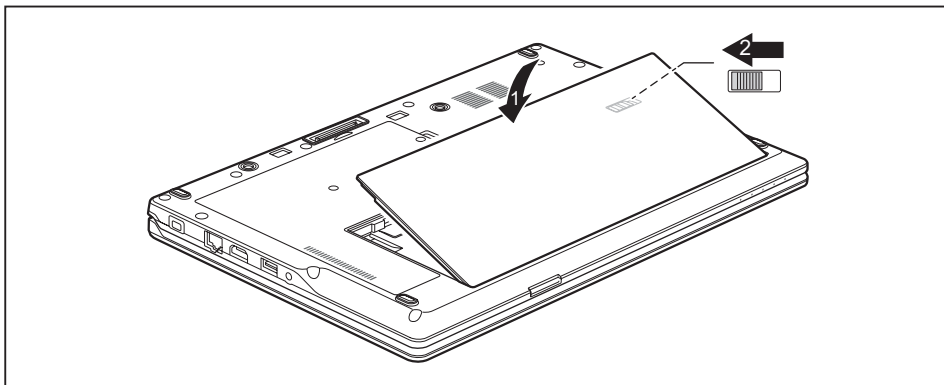
Vyjmutí akumulátoru

- Připravte notebook k vyjmutí akumulátoru; viz kapitola ["Příprava demontáže součástí"](#), [Strany 66](#).



- Posuňte zajištění (1) ve směru šipky a přidržte je.
- Posuňte zajištění (2) ve směru šipky.
- Vložte ruku do otvoru (a) a vyjměte akumulátor ve směru šipky (3) z přihrádky pro akumulátor.

Vložení akumulátoru



- ▶ Vložte akumulátor na svisto.
- ▶ Zaklapněte akumulátor do přihrádky tak, aby se citelně zaaretoval (1).
- ▶ Posuňte zajištění (2) ve směru šipky.
- ▶ Dokončete vyjmutí akumulátoru; viz kapitola ["Dokončení demontáže součástí"](#), Strany 73.

Použití funkce pro úsporu elektrické energie

Když využijete možných funkcí pro úsporu elektrické energie, spotřebuje notebook méně energie. Takto můžete déle pracovat v akumulátorovém režimu, než bude nutné opět nabít akumulátor.



Zvýší se energetická účinnost a sníží zatížení životního prostředí. Když budete možností pro úsporu energie optimálně využívat, můžete dosáhnout značné úspory a současně chránit životní prostředí.

Když monitor LCD sklopíte, přepne se notebook bez ohledu na nastavení ve Windows automaticky do úsporného režimu.

- ▶ Nastavte funkce úspory energie v Ovládacích panelech.



Pokud budete některému bodu výběru potřebovat další informace, můžete si pro většinu nastavení zobrazit nápovědu společnosti Microsoft klávesovou zkratkou [Fn] + [F1].

Když se notebook nachází v úsporném režimu, musíte si bezpodmínečně uvědomit následující:



Otevřená data jsou v úsporném režimu uchovávána v hlavní paměti nebo ve stránkovacím souboru na pevném disku.

Notebook nikdy nevypínejte, když se nachází v úsporném režimu. Jestliže je vestavěný akumulátor téměř prázdný, měli byste otevřené soubory zavřít a nepřejít do úsporného režimu.

Když notebook nebudete delší dobu potřebovat

- ▶ Pokud je to nutné, ukončete úsporný režim pohybem myši, stisknutím klávesy nebo zapnutím notebooku.
- ▶ Ukončete všechny otevřené programy a poté notebook zcela vypněte.

Úprava větrání řízení ventilátoru

V BIOS-Setup-Utility můžete upravit parametry řízení ventilátoru. K dispozici jsou následující nastavení:

- Běžné: Systém je chlazen tak, aby byl k dispozici maximální výkon systému.
- Silent: Redukují se tak otáčky a sníží se hluk ventilátoru.
- ▶ Vyvolejte *BIOS-Setup-Utility*.
- ▶ Vyberte v menu *Advanced - Miscellaneous Configurations* funkci *Fan Control*.
- ▶ Zvolte nastavení *Normal* nebo *Silent*.



Jak vyvolat a použít nástroj *BIOS-Setup-Utility*, je popsáno v kapitole ["Nastavení v nástroji BIOS Setup Utility", Strany 74.](#)



S pomocí utility Fujitsu *Function Manager* (Správce funkcí) můžete i v prostředí Windows přepínat mezi těmito dvěma nastaveními. K tomu vyberte v utilitě *Function Manager* (Správce funkcí) bod nabídky *Fan* (Větrák), kde máte na výběr možnosti *Quiet Mode* (odpovídá *Tichému režimu*) nebo *Normal Mode* (Normální režim).

Paměťové karty

Váš notebook je vybaven integrovanou čtečkou paměťových karet.



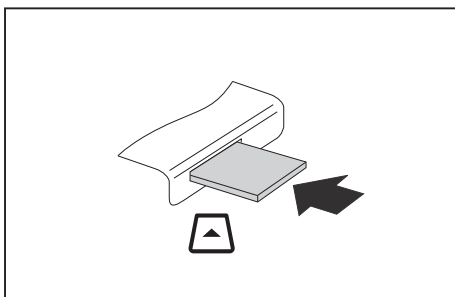
Při manipulaci s paměťovými kartami dbejte pokynů výrobce.

Podporované formáty

Váš notebook podporuje následující formát:

- Karta Secure Digital (SD™)

Vložení paměťové karty

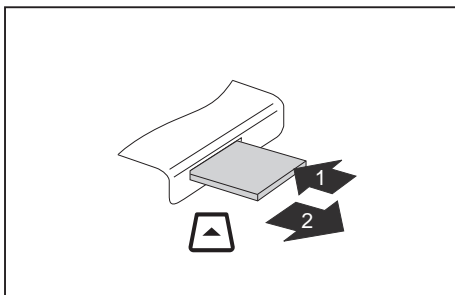


- ▶ Opatrně zasuňte paměťovou kartu do zásuvné pozice tak, aby se citelně zaaretovala. Pole s popisem musí směřovat nahoru. Nepoužívejte nadměrnou sílu, protože by se jinak mohly poškodit citlivé kontaktní plochy.
- ↳ Paměťová karta může podle typu trochu ze slotu vyčnívat.

Vyjmutí paměťové karty



Kartu vždy vyjímejte řádným způsobem (viz dokumentace k operačnímu systému), jinak by mohlo dojít ke ztrátě dat.



- ▶ U přístrojů s aretací karty: Zatlačte na paměťovou kartu (1).
- ↳ Paměťová karta je odblokována a lze ji vyjmout.
- ▶ Tahem vyjměte paměťovou kartu ze zdičky (2).

Reproduktory a mikrofony

Informace o přesném umístění reproduktorů a mikrofonů naleznete v kapitole ["Připojky a ovládací prvky", Strany 9.](#)

Informace o nastavení hlasitosti a o zapínání a vypínání reproduktorů prostřednictvím klávesnice naleznete v kapitole ["Funkční klávesy a klávesové zkratky", Strany 28.](#)



Pokud připojíte externí mikrofon, interní mikrofon se vypne.

Pokud připojíte sluchátka nebo externí reproduktory, interní reproduktory se vypnou.

Další informace o připojování sluchátek a mikrofonu naleznete v kapitole ["Připojení externích zařízení", Strany 58.](#)

Karta SIM (v závislosti na konfiguraci)



Níže je zobrazen přístroj LIFEBOOK E5510. Postup je shodný pro obě varianty přístroje.

Všechny varianty přístroje podporují karty formátu microSIM (15 mm × 12 mm).

Zařízení také podporuje funkci eSIM. Další informace získáte od Vašeho operátora sítě.

Karta SIM (Subscriber Identity Module) je čipová karta, která se vkládá do mobilního telefonu nebo do notebooku a společně se zabudovaným modulem LTE umožňuje přístup k mobilní telefonní síti.

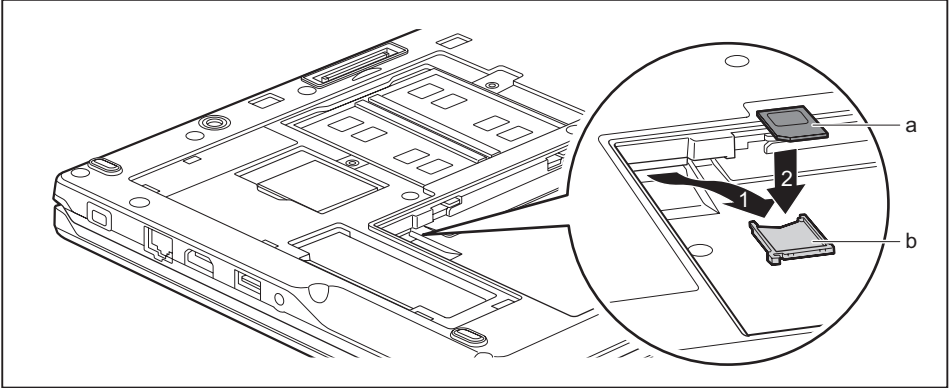


Při manipulaci se SIM kartami dbejte pokynů operátora.

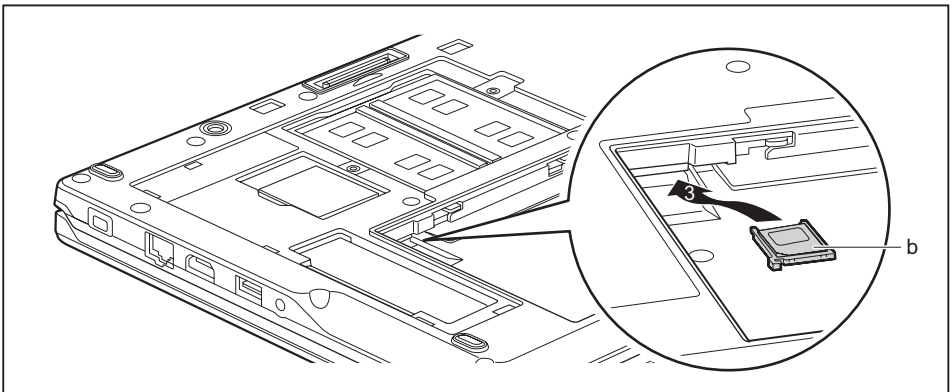
Slot na SIM karty se nachází v přihrádce pro akumulátor a je přístupný pouze při vyjmutém akumulátoru.

Vložení karty SIM

- ▶ Připravte notebook k instalaci karty SIM, viz kapitola ["Příprava demontáže součástí"](#), [Strany 66](#).
- ▶ Vyměňte akumulátor, viz ["Vyjmutí akumulátoru"](#), [Strany 36](#).



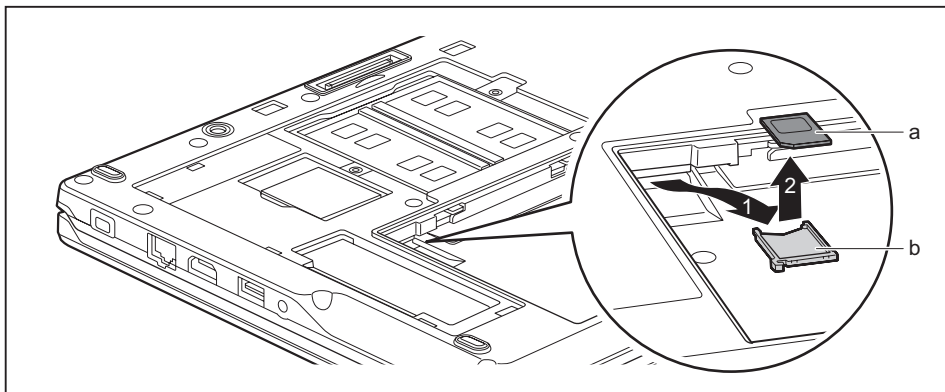
- ▶ Vytáhněte držák pro karty SIM ze zásuvné pozice (1).
- ▶ Vložte kartu SIM (a), jak je symbolicky znázorněno na držáku pro karty SIM (b), do držáku pro karty SIM (2).



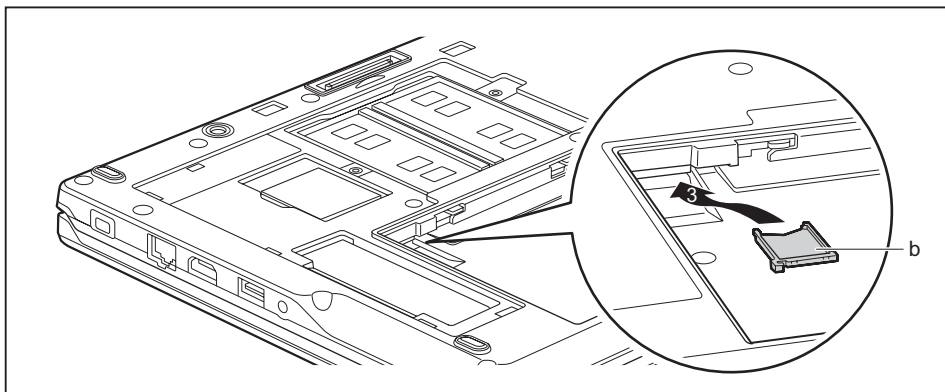
- ▶ Zasuňte držák pro karty SIM zpět do zásuvné pozice (3).
- ▶ Vložte opět zpět akumulátor, viz ["Vložení akumulátoru"](#), [Strany 37](#).
- ▶ Dokončete vkládání, viz ["Dokončení demontáže součástí"](#), [Strany 73](#).

Vyjmutí karty SIM

- ▶ Připravte si vyjmutí SIM karty, viz ["Příprava demontáže součástí", Strany 66.](#)
- ▶ Vyměňte akumulátor, viz ["Vyjmutí akumulátoru", Strany 36.](#)



- ▶ Vytáhněte držák pro karty SIM ze zásuvné pozice (1).
- ▶ Vyměňte kartu SIM (a) z držáku pro karty SIM (b).




- ▶ Zasuňte držák pro karty SIM zpět do zásuvné pozice (3).
- ▶ Vložte opět zpět akumulátor, viz ["Vložení akumulátoru", Strany 37.](#)
- ▶ Dokončete vyjmutí, viz ["Dokončení demontáže součástí", Strany 73.](#)

Komponenty pro bezdrátový přenos bezdrátové místní sítě / Bluetooth / LTE



Montáží komponenty pro bezdrátový přenos neschválené společností Fujitsu pozbývají schválení udělená tomuto přístroji platnosti.

Zapnutí a vypnutí komponent pro bezdrátový přenos

- ▶ Pro zapnutí a vypnutí komponent pro bezdrátový přenos stiskněte tlačítko se symbolem bezdrátového připojení  (režim Letadlo).
- ↳ Indikátor komponent pro bezdrátový přenos se rozsvítí, pokud je zapnutá jedna nebo více komponent pro bezdrátový přenos.



Pokud vypnete komponenty pro bezdrátový přenos, vypne se anténa pro bezdrátovou místní síť a moduly Bluetooth a LTE.

Dbejte na doplňující bezpečnostní pokyny pro zařízení s komponentami pro bezdrátový přenos v příručce "Bezpečnost / pravidla použití".

Bližší informace k technologii LTE získáte u svého poskytovatele služeb.

Zařízení WLAN přístupu

- Předpoklad: WLAN je k dispozici a uživatel má odpovídající přístupová data.



Informace o zřízení přístupu k bezdrátové síti naleznete v dokumentaci k vašemu operačnímu systému.

Přístup přes LTE



Příslušenství pro příjem LTE můžete získat ve specializované prodejně nebo prostřednictvím svého prodejce společnosti Fujitsu Technology Solutions.

Pokud jste objednali modul LTE, je váš přístroj při expedici již připraven.

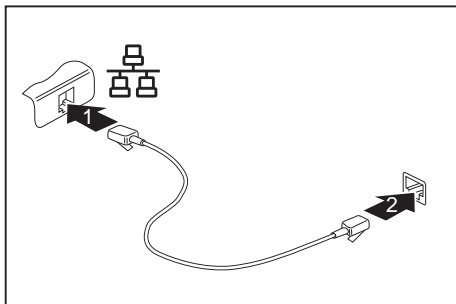
Informace o vytvoření spojení se sítí LTE naleznete v dokumentaci k použitému hardwaru.

Přístroj lze prostřednictvím LTE připojit k Internetu. Využijte k tomu jeden z následujících druhů spojení:

- USB dongle
USB stick se SIM kartou vašeho mobilního operátora
- mobilní koncové zařízení (např. mobilní telefon) se spojením pomocí Bluetooth
- mobilní koncové zařízení (např. mobilní telefon) s datovým kabelem

Ethernet a LAN

Interní síťový modul vašeho notebooku podporuje síť Ethernet LAN. Pomocí něj můžete vytvořit spojení s místní sítí (LAN = Local Area Network).



- ▶ Připojte síťový kabel do přípojky LAN notebooku (1).
- ▶ Připojte síťový kabel do vaší síťové přípojky (2).



Váš administrátor sítě vám může poradit při konfiguraci a používání spojení LAN.

Síťový kabel není zahrnut do rozsahu dodávky. Takový kabel lze zakoupit ve specializované prodejně.

Použijte stíněný síťový kabel (CAT 5e).

Replikátor portů (volitelné vybavení)

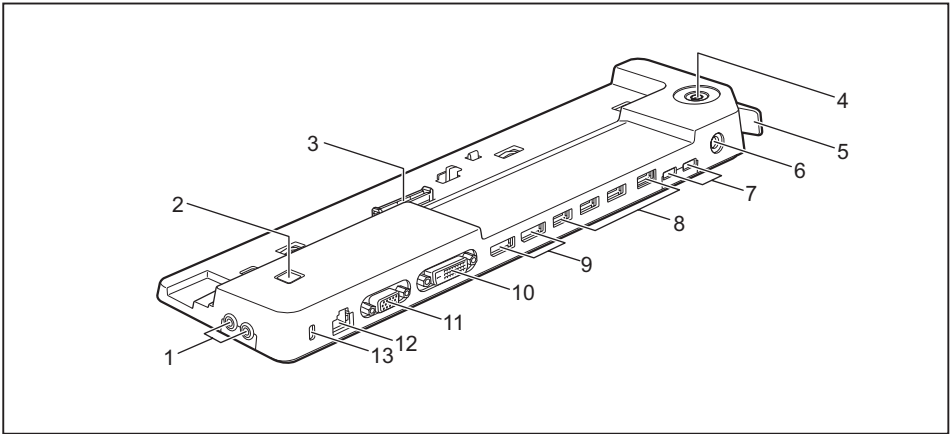
Replikátor portů je dokovací zařízení, jehož pomocí můžete notebooky od společnosti Fujitsu Technology Solutions rychle připojit k periferním zařízením, jako je monitor, tiskárna atd.

Pro práci s vašimi periferními zařízeními je pouze nutné připojit notebook k dokovacímu zařízení, žádné další kabely není třeba zapojovat.

i

Kromě zde popsaného replikátoru portů s mechanickým dokováním podporuje tento systém také volitelné replikátory portů USB C nebo Thunderbolt 3, které jsou k systému připojeny pomocí připojení USB C.

Připojky na replikátoru portů



1 = Připojka pro sluchátka (vlevo), připojka pro mikrofon (vpravo)

2 = Vypínač

3 = Zástrčka replikátoru portů pro připojení k dokovací stanici na spodní straně notebooku

4 = Zajišťovací zámek (Key Lock, volitelné vybavení)

5 = Západka

6 = Zástrčka pro stejnosměrné napětí (DC IN)

7 = Připojka USB 3.2 Gen 1 s funkcí nabíjení (USB Type-C™)

8 = Připojka USB 3.2 Gen 1 (USB Type-A)

9 = Rozhraní DisplayPort

10 = Připojka monitoru DVI-D

11 = Připojka VGA pro monitor

12 = Připojka pro místní síť

13 = Přípravek pro bezpečnostní zámek

i

Připojku DVI a sousedící připojku DisplayPort nelze používat současně.

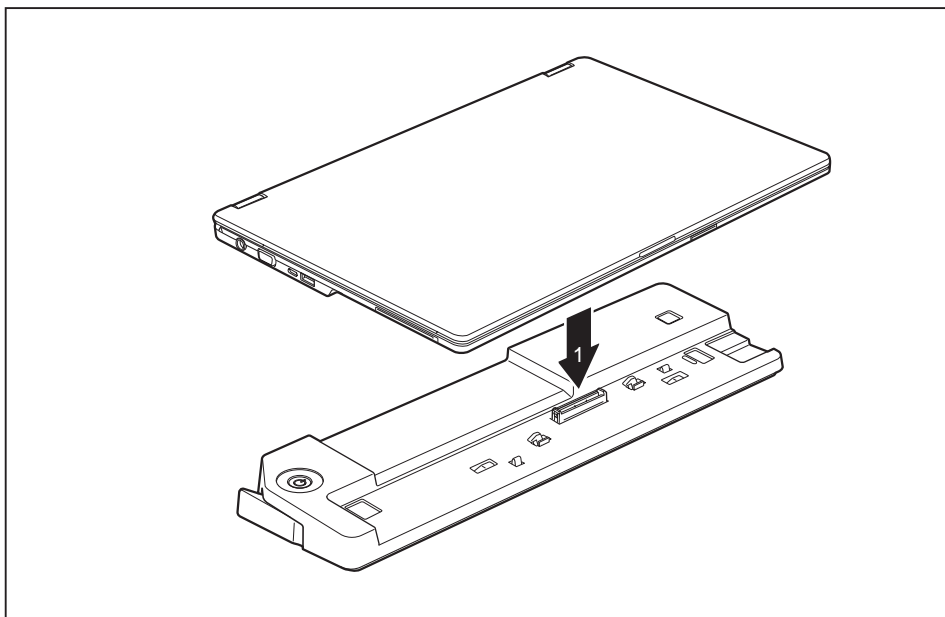
Připojení notebooku k replikátoru portů



Je-li notebook připojen k replikátoru portů, musíte k replikátoru portů připojit také síťový adaptér.

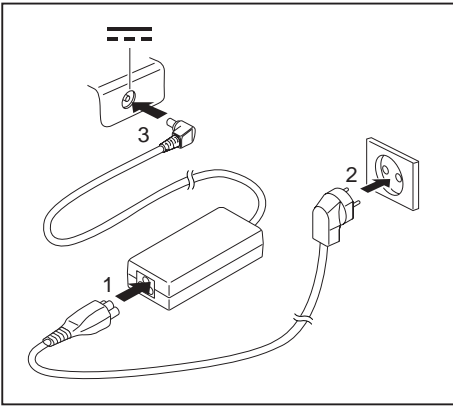
Pokud je notebook připojený k replikátoru portů, nedoporučujeme provozovat notebook se zavřenou LCD obrazovkou. Přehřívání, které tak vzniká, může způsobit snížení výkonu a zvýšenou aktivitu vestavěných ventilátorů.

- ▶ Vytáhněte kabel síťového adaptéru ze zásuvky na stejnosměrné napětí (DC IN) notebooku.



- ▶ Umístěte notebook tak, aby přiléhal k zadnímu okraji replikátoru portů.
- ▶ Položte jej na replikátor portů (1) a dbejte na to, aby citelně zapadl.

Připojení síťového adaptéru na replikátor portů

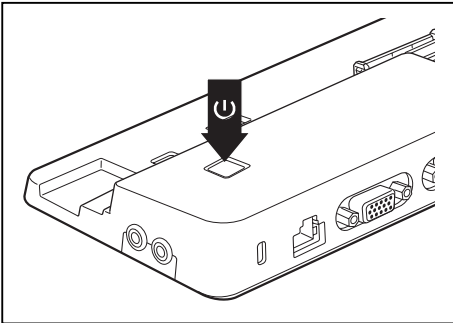


- ▶ Síťový kabel (1) připojte k síťovému zdroji určenému pro daný přístroj, viz kapitola "[Technické údaje](#)", [Strany 86](#).
- ▶ Zapojte síťový kabel do zásuvky (2).
- ▶ Zapojte kabel síťového zdroje do zásuvky na stejnosměrné napětí (DC IN) replikátoru portů (3).

i

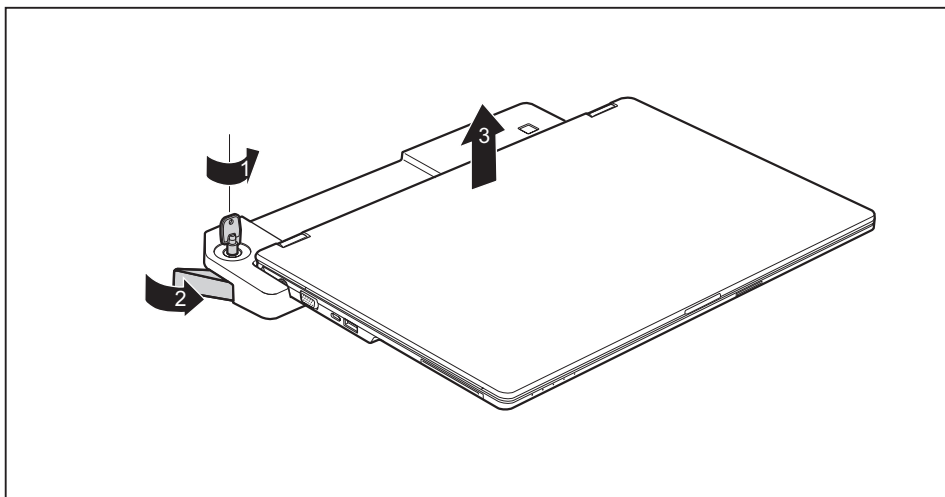
Pokud je notebook připojen k replikátor portů, vygeneruje operační systém hardwarový profil pro režim "Zadokováno". V tomto profilu je například uloženo nastavení, na kterém monitoru došlo naposledy k výstupu. Tento profil se načte, jakmile je notebook připojen na replikátor portů stejného typu.

Zapnutí notebooku přes replikátor portů



- ▶ Notebook zapnete stisknutím vypínače replikátoru portů.
- ↳ Indikátor provozu replikátoru portů svítí.

Odpojení notebooku od replikátoru portů



- ▶ Pro odjištění replikátoru portů otočte klíčem ve směru šipky (1).
- ▶ Vytáhněte zajišťovací páčku ve směru šipky (2), dokud se notebook slyšitelně neodblokuje.
- ▶ Zdvihněte notebook (3).

Bezpečnostní funkce

Váš notebook disponuje různými bezpečnostními funkcemi, s kterými můžete chránit systém a Vaše osobní data před nepovolaným přístupem.

V této kapitole se dozvíte, jak tyto funkce využívat a jaké přednosti nabízí.



Uvědomte si, že v některých případech, když např. zapomenete heslo, ani Vy již nebudete mít přístup k systému a Vaším datům. Dodržujte proto následující pokyny:

- Zálohujte svá data v pravidelných intervalech na externí datové nosiče, např. na externí pevné disky, disky CD, DVD nebo Blu-ray.
- U některých bezpečnostních funkcí musíte zadat heslo. Hesla si poznamenejte a uchovávejte je na bezpečném místě.

Pokud se vám hesla ztratí, musíte se obrátit na náš Service Desk. Na vymazání nebo resetování hesel se nevztahuje záruka, a proto není bezplatné.



Pokud v utilitě BIOS-Setup v nabídce *Security* (Bezpečnost) změníte nastavení *Password Severity* (Síla hesla) z výchozí hodnoty *Strong* (Silné) na hodnotu *Stringent* (Nejsilnější), nebude moci služba zákazníkům Fujitsu Service Desk heslo již více vrátit zpátky. Systém potom může zůstat již trvale nepoužitelný.

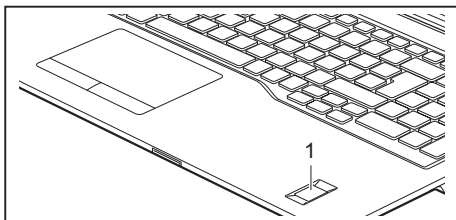
Společnost Fujitsu proto doporučuje nastavovat obecně heslo pro správce s hodnotou nastavení *Password Severity* = *Strong* (Síla hesla = Silné).

Nastavení snímače otisků prstů



Zda je váš přístroj vybaven snímačem otisků prstů závisí na tom, zda jste si jej objednali v takové konfiguraci.

Snímač otisků prstů může zaznamenat obraz otisku prstu. Pomocí zvláštního softwaru pro otisky prstů je tento obraz vyhodnocen a může být použit jako náhrada hesla.



- Abyste mohli používat snímač otisků prstů (1), nainstalujte software pro snímání otisků prstů.



Aktuální software *AuthConductor Basic* pro snímač žil dlaně a snímač otisků prstů je k dispozici na Internetu na adrese

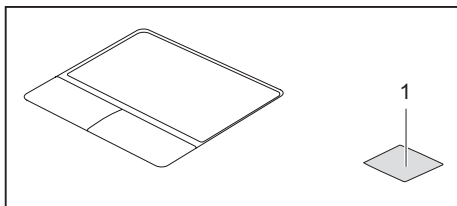
["https://www.fujitsu.com/emeia/solutions/business-technology/security/product/secure/"](https://www.fujitsu.com/emeia/solutions/business-technology/security/product/secure/)

Nastavení snímače otisků prstů



Zda je váš přístroj vybaven snímačem žil dlaně závisí na tom, zda jste si jej objednali v takové konfiguraci.

Snímač otisků prstů slouží ke snímání otisků prstů. Zvláštní software dokáže sejmutý obraz vyhodnocovat, takže lze otisky prstů používat jako náhradu hesla.



- ▶ K tomu, aby snímač otisků prstů (1) fungoval, je nutné nainstalovat software.



Aktuální software *AuthConductor Basic* pro snímač žil dlaně a snímač otisků prstů je k dispozici na Internetu na adrese

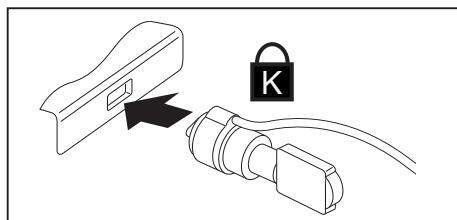
["https://www.fujitsu.com/emeia/solutions/business-technology/security/product/secure/"](https://www.fujitsu.com/emeia/solutions/business-technology/security/product/secure/)

Používání bezpečnostního zámku

Přístroj disponuje bezpečnostním zámekem pro Kensington Lock Cable. Pomocí zařízení Kensington Lock Cable, robustního ocelového kabelu, můžete svůj notebook zabezpečit proti krádeži. Kensington Lock Cable lze zakoupit jako příslušenství.



Společnost Fujitsu doporučuje použití číselného zámku.



- ▶ Upevněte kabel Kensington Lock Cable na přípravek na notebooku.



Pro zabránění krádeži replikátoru portů umístěte i na něj další kabel Kensington Lock Cable.

Nastavení ochrany heslem v nástroji BIOS-Setup-Utility



Než využijete různých možností ochrany heslem v *BIOS-Setup-Utility* pro zabezpečení Vašich dat, vezměte prosím na vědomí následující upozornění:

Hesla si poznamenejte a uchovávejte je na bezpečném místě. Pokud heslo správce zapomenete, ztratíte přístup k Vašemu notebooku. Na vymazání hesla se nevztahuje záruka a náprava je proto zpoplatněna.



Heslo může mít délku maximálně 32 znaků a může sestávat z písmen, čísel i speciálních znaků.

Při použití speciálních znaků je nutné si uvědomit, že závisí na národní variantě používané klávesnice.



Pokud v utilitě BIOS-Setup v nabídce *Security* (Bezpečnost) změníte nastavení *Password Severity* (Síla hesla) z výchozí hodnoty *Strong* (Silné) na hodnotu *Stringent* (Nejsilnější), nebude moci služba zákazníkům Fujitsu Service Desk heslo již více vrátit zpátky. Systém potom může zůstat již trvale nepoužitelný.

Společnost Fujitsu proto doporučuje nastavovat obecně heslo pro správce s hodnotou nastavení *Password Severity* = *Strong* (Síla hesla = Silné).

Ochrana nástroje BIOS-Setup-Utility (heslo dohlážitěle a uživatele)



Po zobrazení návodu k použití si tento text vytiskněte. Pokyny totiž nelze při nastavování hesla zobrazit na obrazovce.

Heslem správce i heslem uživatele lze zabránit neoprávněnému použití nástroje *BIOS-Setup-Utility*. Heslo správce slouží k přístupu ke všem funkcím nástroje *BIOS-Setup-Utility*, heslo uživatele jen k části funkcí. Heslo uživatele můžete nastavit pouze po zadání hesla správce.



Spuštění a použití nástroje *BIOS-Setup-Utility* je popsáno v kapitole ["Nastavení v nástroji BIOS Setup Utility"](#), [Strany 74](#).

Zadání hesla správce a hesla uživatele

- ▶ Otevřete *BIOS-Setup-Utility* a vyberte nabídku *Security*.
- ▶ Označte pole *Set Supervisor Password* a stiskněte klávesu Enter.
- ↳ Výzva *Enter new Password*: Vás požádá, abyste zadali heslo.
- ▶ Zadejte heslo a stiskněte klávesu Enter.
- ↳ Výzva *Confirm new Password* Vás požádá, abyste heslo potvrdili.
- ▶ Zadejte heslo znovu a stiskněte klávesu Enter.
- ↳ Oznámením *Changes have been saved* bude potvrzeno, že nové heslo bylo uloženo.
- ▶ Pro zadání hesla uživatele vyberte pole *Set User Password* a postupujte stejně jako při zadání hesla správce.
- ↳ Pokud nechcete učinit žádná další nastavení, můžete *BIOS-Setup-Utility* ukončit.
- ▶ Vyberte v nabídce *Exit* položku *Save Changes & Exit*.
- ▶ Vyberte *Yes* a stiskněte klávesu Enter.
- ↳ Notebook se restartuje a nově nastavené heslo vstoupí v platnost. Až nyní budete chtít otevřít *BIOS-Setup-Utility*, budete muset nejprve vložit heslo správce nebo heslo uživatele. Uvědomte si prosím, že s heslem uživatele máte přístup jen k několika málo nastavením systému BIOS.

Změna hesla správce nebo hesla uživatele

Heslo správce můžete změnit jen tehdy, když jste se v *BIOS-Setup-Utility* přihlásili heslem správce.

- ▶ Otevřete *BIOS-Setup-Utility* a vyberte nabídku *Security*.
- ▶ Při změně hesla postupujte stejně jako při zadání hesla.

Zrušení hesla

Při zrušení hesla, aniž byste nastavili nové, postupujte následovně:

- ▶ Otevřete *BIOS-Setup-Utility* a vyberte nabídku *Security*.
- ▶ Označte pole *Set Supervisor Password* resp. *Set User Password* a stiskněte klávesu Enter.
- ↳ Oznámení *Enter Current Password* Vás pak vyzve zadat aktuální heslo.
Oznámení *Enter New Password* Vás pak vyzve zadat nové heslo.
- ▶ Při této výzvě stiskněte dvakrát klávesu Enter.
- ▶ Vyberte v nabídce *Exit* položku *Save Changes & Exit*.
- ▶ Vyberte *Ano* a stiskněte klávesu Enter.
- ↳ Notebook se restartuje a heslo je zrušeno.
Heslem správce současně zrušíte účinnost hesla uživatele.

Ochrana spuštění operačního systému heslem



Heslem správce, které jste zadali v *BIOS-Setup-Utility* (viz část "[Zadání hesla správce a hesla uživatele](#)", [Strany 54](#)), můžete také uzamknout spuštění operačního systému.

Aktivace ochrany systému

- ▶ Otevřete *BIOS-Setup-Utility* a vyberte nabídku *Security*.
- ▶ Vyberte možnost *Password on Boot* a stiskněte klávesu Enter.
- ▶ Vyberte požadovanou možnost (*Disabled*, *First Boot* nebo *Every Boot*) a stiskněte klávesu Enter.
- ▶ Vyberte v nabídce *Exit* možnost *Save Changes & Exit*.
- ↳ Notebook se restartuje. Budete požádáni, abyste zadali Vaše heslo (heslo správce).

Zrušení ochrany systému

- ▶ Otevřete *BIOS-Setup-Utility* a vyberte nabídku *Security*.
- ▶ Vyberte možnost *Password on Boot* a stiskněte klávesu Enter.
- ▶ Vyberte možnost *Disabled* a stiskněte klávesu Enter.
- ↳ Pokud nechcete učinit žádná další nastavení, můžete *BIOS-Setup-Utility* ukončit.
- ▶ Vyberte v nabídce *Exit* možnost *Save Changes & Exit*.
- ↳ Notebook se restartuje. Váš systém již není chráněn heslem.

Ochrana heslem pro pevný disk

Když bylo zadáno heslo správce, lze navíc v nabídce *Hard Disk Security* zadat heslo pro pevný disk.

Pevný disk je chráněn tímto heslem. Data na tomto disku lze jen tehdy načíst do jiného systému, když je zadáno správné heslo.

Trusted Platform Module - TPM (v závislosti na přístroji)

Aby bylo možné modul TPM využívat, musíte **bezpodmínečně před instalací softwaru** zapnout modul TPM v nástroji *BIOS Setup*. Předpokladem k tomu je, že bylo vytvořeno alespoň heslo správce (viz "[Bezpečnostní funkce](#)", [Strany 51](#)).

Informace o spuštění a použití nástroje *BIOS Setup Utility* jsou uvedeny v části "[Nastavení v nástroji BIOS Setup Utility](#)", [Strany 74](#).

Aktivace TPM

- Předpoklad: Nastavili jste heslo správce, viz "[Bezpečnostní funkce](#)", [Strany 51](#).
 - ▶ Spustíte nástroj BIOS Setup a vyberte nabídku *Security*.
 - ▶ Označte pole *TPM (Security Chip) Setting* a stiskněte klávesu Enter.
 - ▶ Vyberte položku "*Security Chip*" "*Enabled*" pro aktivaci TPM
 - ↳ Pokud jste po restartu aktivovali TPM, objeví se položka nabídky *Clear Security Chip*. Položkou *Clear Security Chip* můžete vymazat uživatele v TPM, pokud již bylo TPM používáno. Položkou *Enabled* budou vymazány všechny tajné kódy (např. SRK - Storage Root Keys, AIK - Attestation Identity Keys, atd.) vygenerované aplikacemi.
- Uvědomte si, že pak již nebudete mít přístup k datům, která jste zašifrovali kódy založenými na uživateli!
- ▶ Zvolte v nabídce Exit možnost *Exit Saving Changes*.
 - ▶ Stiskněte klávesu Enter a vyberte *Yes*.
 - ↳ Notebook se restartuje a TPM je po opětovném spuštění zapnuto.

Deaktivace TPM

- Předpoklad: Nastavili jste heslo správce, viz "[Bezpečnostní funkce](#)", [Strany 51](#).
- ▶ Spustíte nástroj BIOS Setup a vyberte nabídku *Security*.
- ▶ Označte pole *TPM (Security Chip) Setting* a stiskněte klávesu Enter.
- ▶ Vyberte položku "*Security Chip*" "*Disabled*" pro deaktivaci TPM
- ▶ Zvolte v nabídce Exit možnost *Exit Saving Changes*.
- ▶ Stiskněte klávesu Enter a vyberte *Yes*.
- ↳ Notebook se restartuje a TPM je deaktivováno.

Čtečka čipových karet (v závislosti na konfiguraci)

i

Podle stupně vybavení přístroje může být váš notebook vybaven čtečkou karet SmartCard.

Karty SmartCard nejsou s přístrojem standardně dodávány. Můžete používat všechny karty SmartCard, které odpovídají standardu ISO 7816-1, ISO 7816-2 nebo ISO 7816-3. Karty SmartCard lze zakoupit od různých výrobců.

S příslušným softwarem může kartu SmartCard používat jako alternativu k ochraně heslem, avšak také jako digitální podpis, k zakódování vaší elektronické pošty nebo pro internetové bankovníctví.

Doporučujeme, abyste zásadně používali dvě karty SmartCard. Jednu z těchto karet SmartCard mějte stále uloženu na bezpečném místě, když druhou kartu SmartCard nosíte s sebou.

Pro plné využívání všech bezpečnostních výhod vašeho notebooku potřebujete čipovou kartu CardOS od společnosti Fujitsu.

i

Kartu SmartCard lze používat pouze s kódem PIN, který při ztrátě karty SmartCard zajišťuje maximální ochranu. Karta CardOS SmartCard bude po zadání tří nesprávných kódů PIN z důvodu vaší maximální bezpečnosti zablokována.

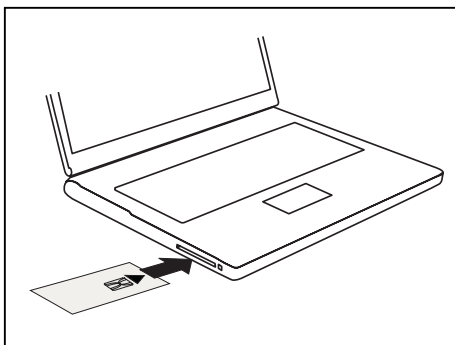
Při prvním použití vaší karty CardOS SmartCard je nutné zadat buďto přednastavený kód PIN "12345678" nebo kód PIN, který vám byl sdělen správcem systému.

Zasunutí karty SmartCard



Při vkládání a vyjímání karty SmartCard nepoužívejte násilí.

Dbejte na to, aby se do čtečky karty SmartCard nedostaly žádné cizí předměty.



- Zasaňte kartu SmartCard do čtečky paměťových karet SmartCard tak, aby čip směřoval nahoru.

Připojení externích zařízení



Před připojením zařízení k notebooku nebo jejich odpojením od notebooku v každém případě dodržujte bezpečnostní pokyny v kapitole ["Důležité pokyny"](#), [Strany 15](#).

Přečtěte si vždy dokumentaci k externímu zařízení, které chcete připojit.

Nikdy nepřipojujte nebo nevytahujte kabely za bouřky.

Netahujte při odpojování za kabely! Vždy je uchopte za zástrčku.



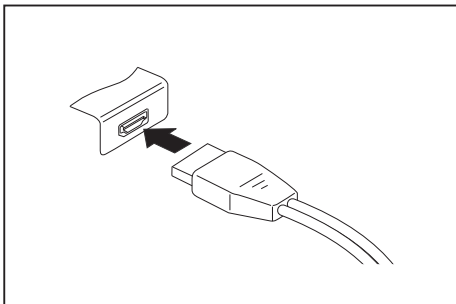
U některých zařízení, např. zařízení USB, není nutné vypnout notebook a zařízení před připojením a odpojením. Další informace o tom, zda je nutné zařízení vypnout, získáte v dokumentaci k vašemu externímu zařízení.

Pro některá externí zařízení je nutné nainstalovat a inicializovat speciální software (např. ovladač) (viz dokumentace externího zařízení a operačního systému).

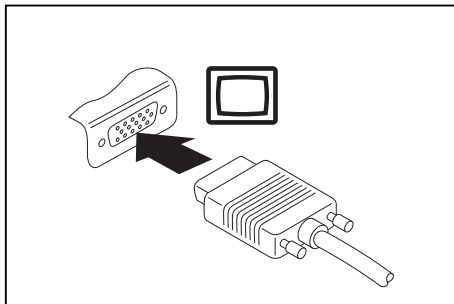
Připojení externího monitoru

Analogový monitor se připojuje k analogové přípojce monitoru VGA, digitální monitor k přípojce DisplayPort nebo DVI-D na volitelném replikátoru portů.

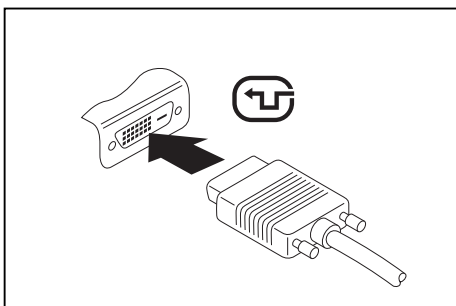
Do přípojky HDMI notebooku můžete připojit externí zesilovač, LCD televizor nebo plasmový televizor s přípojkou HDMI.



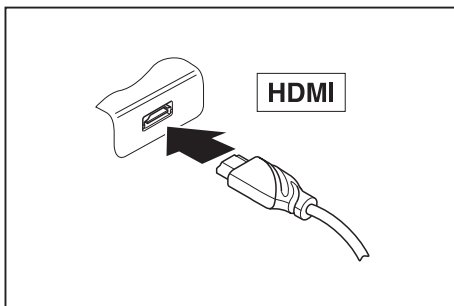
Digitální přípojka DisplayPort (na notebooku LIFEBOOK E5510 nebo na volitelném replikátoru portů)



Analogový konektor VGA (na notebooku nebo na volitelném replikátoru portů)



Digitální konektor DVI-D (připojený k volitelnému replikátoru portů)



Digitální port HDMI

- ▶ Vypněte notebook a externí monitor.
- ▶ Datový kabel externího monitoru připojte do přípojky pro monitor.
- ▶ Zapněte nejprve externí monitor a pak notebook.



Můžete také přepínat tam a zpět mezi externím monitorem a LCD monitorem notebooku, viz kapitola ["Funkční klávesy a klávesové zkratky", Strany 28](#).

Můžete zobrazit stejný obraz na externím monitoru a LCD monitoru notebooku současně.

Pokud chcete provozovat monitor přes přípojku DVI, používejte k tomu volitelný replikátor portů.

Připojení USB přístrojů

K portům USB lze připojit externí zařízení, která rovněž disponují rozhraním USB (např. jednotku DVD, tiskárnu, skener nebo modem).

i

USB přístroje mají funkci hot-plug. Proto lze kabely USB přístrojů připojit a odpojit, zatímco je systém zapnutý.

Port USB 1.x má maximální hodnotu datového přenosu 12 Mb/s.

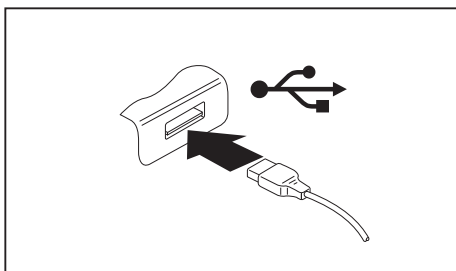
Port USB 2.0 podporuje rychlost datového přenosu až 480 Mb/s.

Port USB 3.0 podporuje rychlost datového přenosu až 5 Gb/s.

USB 3.2 (Gen 1) podporuje rychlost přenosu dat až 5 Gb/s.

USB 3.2 (Gen 2) podporuje rychlost přenosu dat až 10 Gb/s.

Další informace naleznete v dokumentaci k USB přístrojům.



- ▶ Připojte datový kabel na externí přístroj.
- ▶ Připojte datový kabel do portu USB notebooku.

i

Ovladač přístroje

Váš operační systém USB přístroje automaticky rozpozná a instaluje je.

Přípojka USB s funkcí nabíjení (USB Type-C)

Prostřednictvím této přípojky USB lze nabíjet nebo napájet připojené zařízení USB.

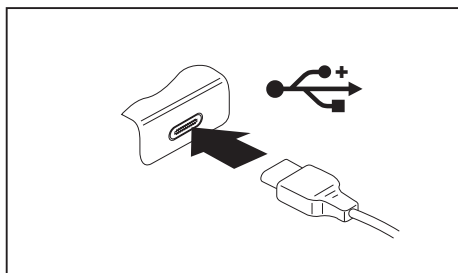
To je možné i při vypnutém notebooku, pokud v nástroji *BIOS Setup Utility* v nabídce *Advanced - Miscellaneous Configurations* aktivujete funkci *USB Type-C Power Delivery on System-Off*. Informace o spuštění a použití nástroje *BIOS Setup Utility* jsou uvedeny v části "[Nastavení v nástroji BIOS Setup Utility](#)", [Strany 74](#).



Zařízení USB disponují funkcí zapojení za provozu. Proto lze kabely zařízení USB připojovat a odpojovat, i když je systém zapnutý.

Další informace naleznete v dokumentaci k zařízením USB.

Notebook lze napájet replikátorem portů prostřednictvím přípojky USB. Replikátor portů je dostupný jako příslušenství.



- ▶ Připojte datový kabel k externímu zařízení.
- ▶ Připojte datový kabel do přípojky USB na notebooku (USB Type-C).

Port USB s funkcí nabíjení (Anytime USB charge)

U tohoto portu USB lze připojená zařízení USB nabíjet nebo napájet (např. nabíjení PDA nebo mobilního telefonu nebo připojení USB lampy).

To je možné i při vypnutém notebooku, pokud v nástroji *BIOS Setup Utility* v nabídce *Advanced* aktivujete funkci *Anytime USB Charge*. Pokud přitom zvolíte nastavení *AC*, zařízení bude nabíjeno pouze při připojeném síťovém zdroji.

Informace o spuštění a použití nástroje *BIOS Setup Utility* jsou uvedeny v části "[Nastavení v nástroji BIOS Setup Utility](#)", Strany 74.

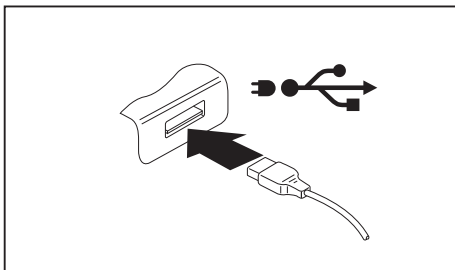


Doporučujeme provozovat notebook s připojeným síťovým zdrojem, pokud je používána USB přípojka s funkcí nabíjení, protože se životnost akumulátoru snižuje, pokud jsou nabíjena dodatečná USB zařízení.

Síťový zdroj musí být vypínání notebooku již připojen, protože jinak nebude funkce nabíjení přes USB aktivní a proto by připojená zařízení USB nemohla být nabita.



Některá zařízení USB (např. mobilní telefony) vyžadují pro používání funkce nabíjení přes USB ovladač. V tomto případě funkce nabíjení přes USB při vypnutém notebooku nefunguje, protože při vypnutém notebooku nejsou žádné ovladače aktivní.



- ▶ Připojte datový kabel k externímu zařízení.
- ▶ Připojte datový kabel do portu USB notebooku (nabíjení přes USB i při vypnutém počítači).

Správné odebrání zařízení připojených k rozhraní USB

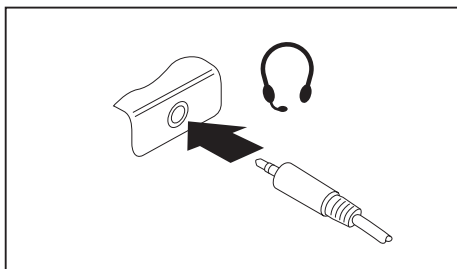


Zařízení odstraňujte vždy řádně tak, jak je níže popsáno, aby nedošlo ke ztrátě dat.

- ▶ Klepněte levým tlačítkem myši do hlavního panelu na symbol pro bezpečné odebrání hardwaru.
- ▶ Vyberte zařízení, které chcete zastavit a odebrat.
- ▶ Stiskněte klávesu Enter.
- ↳ V dialogovém okně bude uvedeno, že nyní lze zařízení bezpečně odebrat.

Zvuková zdířka

Pomocí přípojky pro náhlavní soupravu lze k notebooku připojit náhlavní soupravu, sluchátka, externí reproduktory nebo mikrofon.



- ▶ Připojte zvukový kabel k externímu přístroji.
- ▶ Zvukový kabel připojte ke zvukové zdířce notebooku.
- ↳ Vestavěné reproduktory v notebooku se vypnou.



Pokud kabel kupujete ve specializované prodejně, dejte si pozor na následující:
Váš notebook je vybaven "3,5mm zvukovou zdířkou".

K připojení náhlavní soupravy, sluchátek nebo reproduktorů tedy potřebujete "3,5mm zvukový konektor".

Demontáž a instalace komponent při servisu



Následující obrázky se mohou od Vaší varianty přístroje odlišovat. Jejich úlohou je pouze objasnit princip.



Opravy notebooku smějí provádět pouze autorizovaní kvalifikovaní pracovníci. Neoprávněným otevřením nebo neodborně provedenými opravami záruka zaniká a může dojít k závažnému ohrožení uživatelů (rána elektrickým proudem, nebezpečí požáru).

Po dohodě s naší Hotline/Service Desk smíte sami demontovat a instalovat komponenty popsané v této kapitole.



Jestliže komponenty demontujete a instalujete sami bez dohody s naší Hotline/Service Desk, zanikne záruka vašeho notebooku.

Pokyny k instalaci a demontáži konstrukčních skupin a prvků

- Vypněte notebook a vytáhněte napájecí zástrčku ze zásuvky.
- Vždy vyjměte akumulátor.
- Se zajišťovacími mechanismy akumulátoru a dalších konstrukčních prvků zacházejte opatrně.
- Nikdy nepoužívejte ostré předměty, jako např. šroubováky, nůžky nebo nůž jako páky k otevření krytu.



Desky se součástkami ohroženými elektrostatickým nábojem (EOD) mohou být označeny vyobrazenou nálepkou:

Jestliže manipulujete s deskami EOD, musíte bezpodmínečně dodržovat následující pokyny:

- Dříve než začnete s deskami pracovat, musíte provést vybití vlastního elektrostatického náboje (např. dotykem na uzemněný předmět).
- Použité přístroje a nářadí nesmí být elektrostaticky nabitě.
- Dříve než desky vytáhnete nebo zastrčíte, vytáhněte síťovou zástrčku.
- Desky uchopujte pouze na okraji.
- Nedotýkejte se žádných připojovacích vývodů nebo plošných spojů na desce.

Příprava demontáže součástí

Hodláte-li demontovat či vyměnit některou ze systémových součástí, postupujte dle popisu níže:



Dodržujte bezpečnostní pokyny uvedené v kapitole "[Důležité pokyny](#)", [Strany 15](#).

Vytáhněte síťovou zástrčku ze zásuvky s uzemněným kontaktem!

- ▶ Vypněte přístroj.



Přístroj se nesmí nacházet v úsporném režimu!

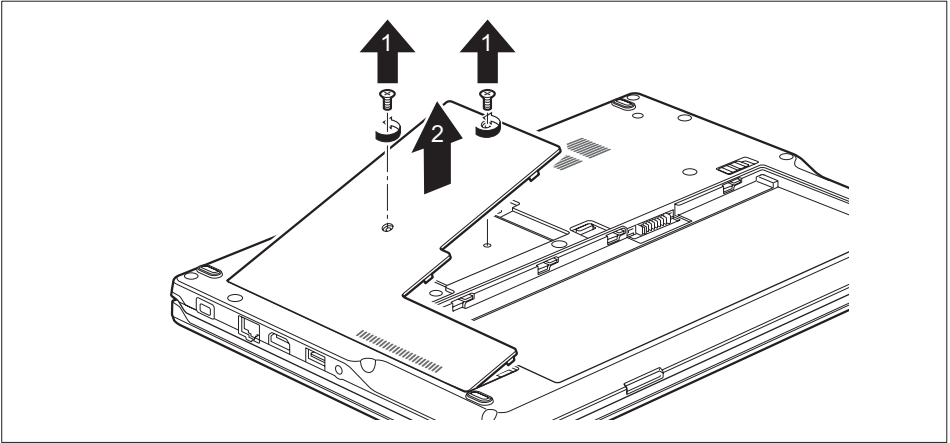
- ▶ Monitor LCD zavřete.
- ▶ Odpojte od přístroje veškerá vedení.
- ▶ Otočte přístroj a položte ho na stabilní, rovnou a čistou plochu. V případě potřeby na plochu položte neklouzavou tkaninu, aby se přístroj nepoškrábal.
- ▶ Vyjměte akumulátor, viz "[Vyjmutí akumulátoru](#)", [Strany 36](#).

Sejmutí krytu

i

Pod tímto krytem se nacházejí všechny komponenty, které smějí být v případě servisu demontovány zákazníkem (paměťový modul, modul m.2 a HDD).

- Připravte notebook pro vyjmutí, viz kapitola ["Příprava demontáže součástí", Strany 66.](#)



- Odstraňte šrouby (1).

i

Přístroj LIFEBOOK E5410 disponuje 2 šrouby, přístroj LIFEBOOK E5510 3 šrouby.



Šrouby pečlivě uložte.

- Zvedněte kryt z notebooku (2).

Vyjmutí a vložení rozšíření paměti

Jestliže vás naše Hotline/Service Desk požádá, abyste rozšíření paměti vyjmuli a instalovali sami, postupujte následovně:



Dodržujte bezpečnostní pokyny uvedené v kapitole ["Důležité pokyny"](#), [Strany 15](#).

Při montáži/demontáži paměťových modulů musí být z notebooku vyjmut akumulátor, a notebook nesmí být připojený k síťovému adaptéru, viz ["Příprava demontáže součástí"](#), [Strany 66](#).

Používejte pouze rozšíření paměti, která byla pro váš notebook schválena, viz kapitola ["Technické údaje"](#), [Strany 86](#).

Při vkládání a vyjmutí paměťového rozšíření nepoužívejte násilí.

Dbejte na to, aby se do přihrádky pro paměťové rozšíření nedostaly žádné cizí předměty.

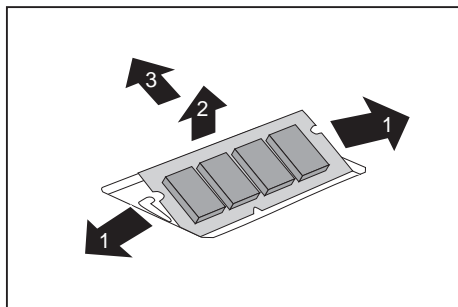
Při vyjmutí a vložení paměťového modulu je třeba otevřít servisní přihrádku. U některých přístrojů je možné, že se otevřením přihrádky odkryjí různé konstrukční součásti. Tyto konstrukční součásti smějí vyjímat nebo vyměňovat pouze autorizovaní odborní pracovníci. Dodržujte proto bezpodmínečně následující pokyny:



Během provozu se jednotlivé konstrukční součásti mohou zahřívat na vysokou teplotu. Proto vám doporučujeme, abyste po vypnutí notebooku vyčkali jednu hodinu, než paměťové moduly vyjmete nebo vložíte. Jinak hrozí nebezpečí popálení!

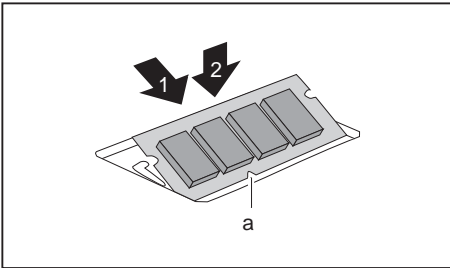
Protože jsou obnaženy některé elektrostaticky citlivé konstrukční součásti, respektujte prosím kapitolu ["Pokyny k instalaci a demontáži konstrukčních skupin a prvků"](#), [Strany 65](#).

Demontáž paměťového modulu



- ▶ Vytlačte obě svorky opatrně směrem ven (1).
- ↳ Paměťový modul se vykllopí nahoru (2).
- ▶ Vytáhněte paměťový modul ve směru šipky z montážního místa (3).

Instalace paměťového modulu



- ▶ Vložte do montážního místa (1) paměťový modul připojovacími kontakty a výřezem (a) dopředu.
- ▶ Opatrně sklopte paměťový modul dolů, až znatelně zaklapne (2).

Montáž a demontáž modulu M.2 (v závislosti na konfiguraci)

Přístroj LIFEBOOK je vybaven zásuvnou pozicí pro modul M.2. Přístroj LIFEBOOK E5510 lze objednat buď s modulem M.2 nebo se standardním pevným diskem (HDD). Pro systémy s HDD lze jako příslušenství obdržet adaptér pro modul M.2, aby bylo v případě potřeby možné dovybavit přístroj namísto HDD modulem M.2. Další informace k montáži pevného disku viz ["Montáž a demontáž pevného disku \(jen přístroj LIFEBOOK E5510 s rozšířením HDD\)", Strany 71.](#)

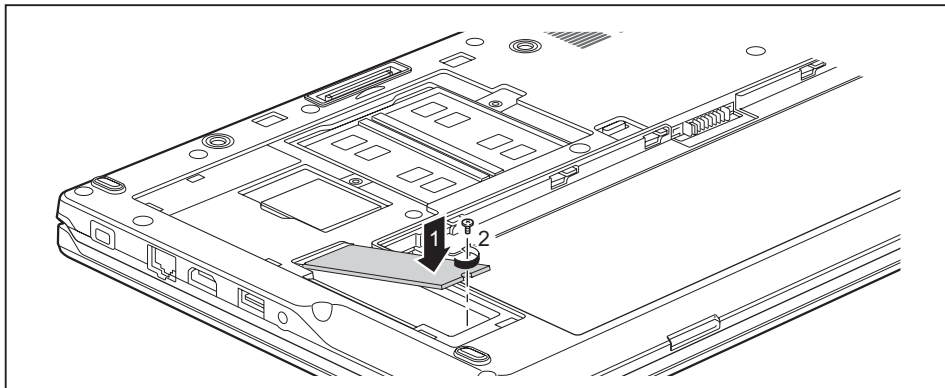


Do systémů, které byly objednány s modulem M.2, nelze zabudovat žádný standardní pevný disk.

Níže je zobrazen přístroj LIFEBOOK E5410. Postup je u všech variant shodný. Na rozdíl budete příslušným způsobem upozorněni.

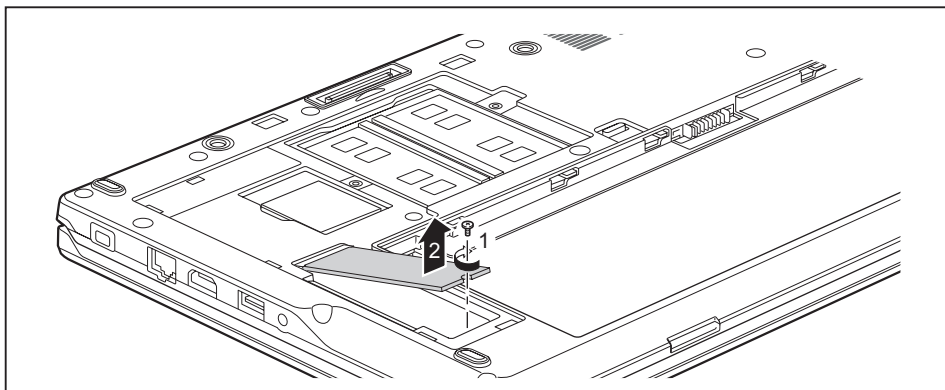
Montáž modulu M.2

- ▶ LIFEBOOK E5510: Pokud je to aktuální, vložte adaptér M.2 do zásuvné pozice.



- ▶ Umístěte modul M.2 ve směru šipky (1) lehce šikmo do zásuvné pozice na základní desce.
- ▶ Upevněte modul M.2 pomocí šroubu (2) v zásuvné pozici.

Demontáž modulu M.2



- ▶ Povolte šroub (1).
- ↳ Modul M.2 se vyklopí mírně nahoru.
- ▶ Vytáhněte modul M.2 ve směru šipky (2) ze zásuvné pozice na základní desce a vyjměte jej ze skříně.

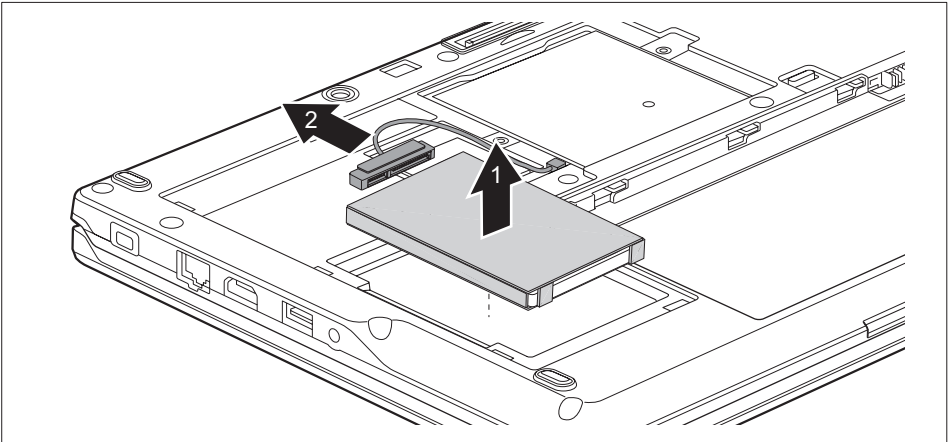
Montáž a demontáž pevného disku (jen přístroj LIFEBOOK E5510 s rozšířením HDD)

Vyjmutí pevného disku

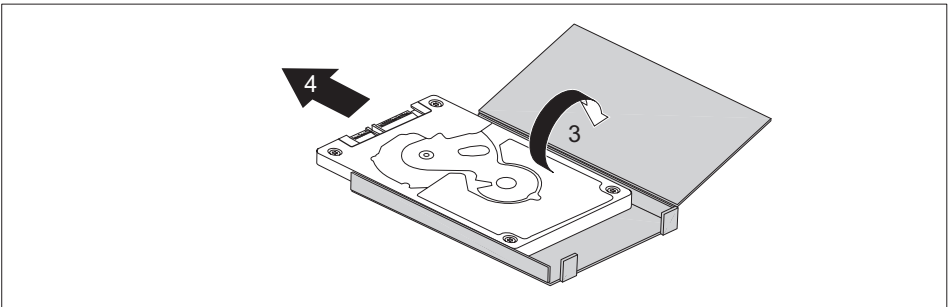
- ▶ Odstraňte kryt, viz "[Sejmutí krytu](#)", [Strany 67](#).



Pro snadnější vyjímání z přístroje je pevný disk umístěn v držáku pro pevný disk.



- ▶ Držák pro pevný disk (1) trochu nadzdvihněte.
- ▶ Uvolněte vedení pro pevný disk (2) z pevného disku.
- ▶ Odeberte držák pro pevný disk.

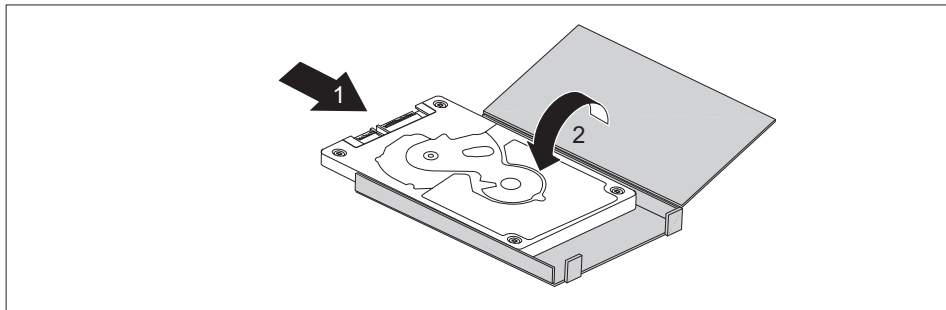


- ▶ Otevřete držák pro pevný disk (3).
- ▶ Vytáhněte pevný disk z držáku pro pevný disk (4) ve směru šipky.

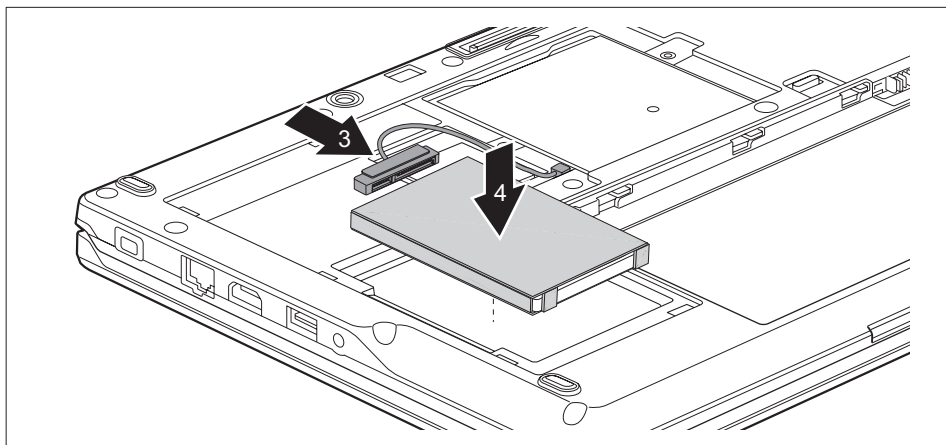
Instalace pevného disku



Instalujte pevný disk do přístroje vždy v příslušném držáku pro pevný disk.



- ▶ Zasuňte pevný disk do držáku pro pevný disk (1) ve směru šipky.
- ▶ Zavřete držák pro pevný disk (2).



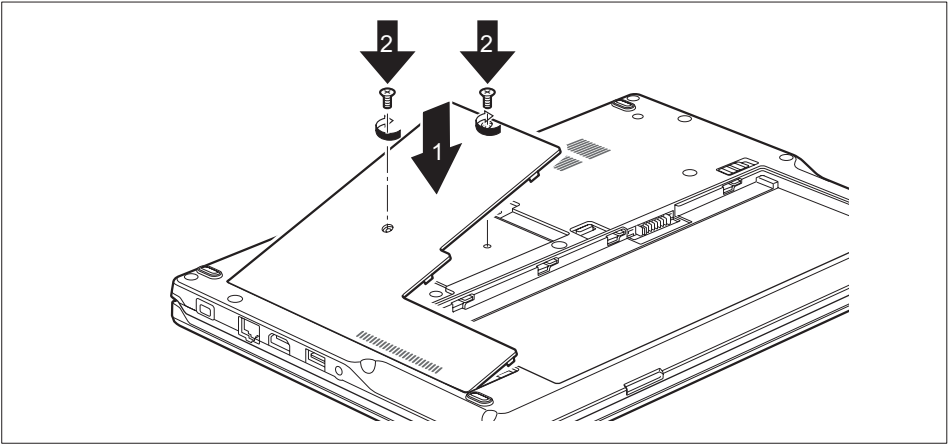
- ▶ Upevněte vedení pro pevný disk k pevnému disku (3).
- ▶ Vložte pevný disk do zásuvné pozice pro pevný disk (4).



Při upevnění krytu dbejte, aby žádné kabely nebyly skřípnuty.

- ▶ Opět upevněte kryt, viz ["Montáž krytu", Strany 73.](#)

Montáž krytu



- ▶ Umístěte kryt na místo montáže (1).
- ▶ Upevněte šrouby (2).



Přístroj LIFEBOOK E5410 disponuje 2 šrouby, přístroj LIFEBOOK E5510 3 šrouby.

- ▶ Dokončete vkládání, viz ["Dokončení demontáže součástí", Strany 73.](#)

Dokončení demontáže součástí

Po demontáži či výměně požadovaných systémových součástí připravte svůj přístroj k opětovnému uvedení do provozu dle popisu níže:

- ▶ Vložte opět zpět akumulátor, viz ["Vložení akumulátoru", Strany 37.](#)
- ▶ Postavte notebook řádně na rovný povrch.
- ▶ Kabely, které jste předtím odpojili, znovu připojte.

Nastavení v nástroji BIOS Setup Utility

Pomocí nástroje *BIOS Setup Utility* můžete u vašeho notebooku nastavit systémové funkce a konfiguraci hardwaru.

Při expedici notebooku jsou účinná standardní nastavení. Tato nastavení lze změnit v nabídce *BIOS Setup Utility*. Změněná nastavení se stanou účinnými, jakmile *BIOS Setup Utility* uložíte a ukončíte.

V nástroji *BIOS Setup Utility* jsou následující nabídky:

<i>Info</i>	Zobrazení informací o systému BIOS, informací o procesoru a notebooku
<i>System</i>	Rozšířená systémová nastavení
<i>Advanced</i>	Konfigurace různých součástí hardwaru, jako např. myši, klávesnice, procesoru
<i>Security</i>	Nastavení hesla a bezpečnostních funkcí
<i>Boot</i>	Konfigurace pořadí při spuštění
<i>Exit</i>	Ukončení nástroje <i>BIOS Setup Utility</i>

Spustíte nástroj BIOS-Setup-Utility

- ▶ Přístroj restartujte (vypněte jej a zapněte nebo restartujte operační systém).
- ↳ V závislosti na nastavení pro *Fast Boot* v nástroji *BIOS Setup Utility* se objeví případná indikace na obrazovce při spuštění:
<F2> BIOS Setup <F12> Boot Menu
- ▶ Stiskněte funkční tlačítko F2.
- ▶ Jestliže je uděleno heslo, zadejte heslo a stiskněte klávesu Enter.



Pokud jste heslo zapomněli, obraťte se prosím na správce systému resp. na náš servis.

BIOS-Setup-Utility se spustí.

Obsluha nástroje BIOS-Setup-Utility



Nápovědu k nástroji *BIOS-Setup-Utility* zobrazíte stisknutím klávesy **[F1]**. Popis jednotlivých nastavení se zobrazuje v pravém okně nástroje *BIOS-Setup-Utility*.

Klávesou **[F9]** můžete načíst standardní nastavení nástroje *BIOS-Setup-Utility*.

- ▶ Pomocí kláves se šipkami **[←]** a **[→]** vyberte nabídku, ve které chcete upravit nastavení.
↳ Zobrazí se nabídka.
- ▶ Klávesami se šipkami **[↑]** a **[↓]** vyberte možnost, kterou chcete změnit.
- ▶ Stiskněte klávesu **Enter**.
- ▶ Vybranou nabídku opustíte stisknutím klávesy **[ESC]**.
- ▶ Změněné položky si poznamenejte (např. do tohoto návodu k obsluze).

Ukončení nástroje BIOS Setup Utility

V nabídce *Exit* musíte vybrat požadovanou možnost a aktivovat ji klávesou **Enter**.

Exit Saving Changes - Uložení nastavení a ukončení nástroje BIOS Setup Utility

- ▶ Pro uložení aktuálních záznamů v nabídkách a ukončení nástroje *BIOS Setup Utility* vyberte *Exit Saving Changes* a *Yes*.
↳ Notebook se restartuje a nová nastavení jsou účinná.

Exit Discarding Changes – Zamítnutí změn a ukončení nástroje BIOS Setup Utility

- ▶ Pro zamítnutí změn vyberte možnost *Exit Discarding Changes* a *Yes*.
↳ Nastavení platná při vyvolání nástroje *BIOS Setup Utility* zůstanou účinná. Nástroj *BIOS Setup Utility* bude ukončen a notebook se restartuje.

Load Setup Defaults – Použití standardních nastavení

- ▶ Pro použití standardních nastavení pro všechny nabídky nástroje *BIOS Setup Utility* vyberte *Load Setup Defaults* a *Yes*.

Discard Changes – Zamítnutí změn bez ukončení nástroje BIOS Setup Utility

- ▶ Pro zamítnutí změn vyberte možnost *Discard Changes* a *Yes*.
- ↳ Nastavení platná při vyvolání nástroje *BIOS Setup Utility* zůstanou účinná. Nyní lze v nástroji *BIOS Setup Utility* provést další nastavení.
- ▶ Jestliže chcete ukončit nástroj *BIOS Setup Utility* s těmito nastaveními, vyberte *Exit Saving Changes* a *Yes*.

Save Changes - Uložení změn, aniž by byl ukončen nástroj BIOS Setup Utility

- ▶ Pro uložení změn vyberte možnost *Save Changes* a *Yes*.
- ↳ Změny se uloží. Nyní lze v nástroji *BIOS Setup Utility* provést další nastavení.
- ▶ Jestliže chcete ukončit nástroj *BIOS Setup Utility* s těmito nastaveními, vyberte *Exit Saving Changes* a *Yes*.

Save Changes and Power Off

- ▶ Chcete-li uložit provedené změny a přístroj vypnout, vyberte příkaz *Save Changes and Power Off* a *Yes*.
- ↳ Změny se uloží. Přístroj se samočinně vypne.

Erase Disk

Erase Disk je integrovaný firmware společnosti Fujitsu Technology Solutions (UEFI: Unified Extensible Firmware Interface), který provede vymazání všech dat z pevných SATA nebo SSD disků.

Pomocí této funkce lze nenávratně vymazat všechna data z interních nebo prostřednictvím rozhraní SATA externě připojených pevných disků nebo jednotek SSD, než budou zlikvidovány nebo bude kompletní počítačový systém prodán. Funkci lze použít také tehdy, když je nutné pevné disky kompletně vymazat, např. před instalací nového operačního systému.



Výběr a používání této položky podléhá přidělení hesla správce/supervizora (nabídka nástroje *BIOS Setup - Security*).

Přejete-li si provést vymazání dat z pevných disků SATA nebo SSD, postupujte podle následujících pokynů:

- ▶ Spusťte nástroj *BIOS Setup* s použitím hesla správce/supervizora.
- ▶ Pro zahájení požadované funkce vyberte možnost *Erase Disk* (Vymazat disk) (*BIOS Setup - Advanced* (Nastavení BIOS - Pokročilé) nebo *BIOS Setup - Security* (Nastavení BIOS - zabezpečení)) a nastavte položku na možnost *Start after Reboot* (Spustit po restartování).
- ▶ Poté vyberte položku *Save Changes and Exit* (Uložit změny a ukončit) v nabídce *Save & Exit / Exit* (Uložit a ukončit / Ukončit), poté dojde k opětovnému spuštění systému a nástroje *Erase Disk* (Vymazat disk).



Opětovným spuštěním systému dojde k aktivaci nabídky *Erase Disk* (Vymazat disk). Tento proces můžete přerušit při výběru uživatele.

- ▶ Po spuštění nástroje je nutné z bezpečnostních důvodů zadat heslo správce/supervizora.
- ↳ V zobrazeném dialogovém okně můžete vybrat buď jeden konkrétní, více nebo všechny disky k vymazání. To závisí na počtu pevných disků ve vašem systému.
- ▶ Vyberte disk(y), který(é) chcete vymazat. Vybrané disky budou vymazány jednotlivě jeden po druhém.



Nástroj *Erase Disk* nabízí čtyři varianty vymazání, od *fast* (rychlé) (s jedním cyklem mazání) až po *very secure* (velmi bezpečné) (s 35 cykly mazání). Podle zvoleného algoritmu může proces trvat mezi 10 sekundami až 10 minutami na 1 GB dat:

- *Zero Pattern* (1 cyklus)
- *German BSI/VSITR* (7 cyklů)
- *DoD 5220.22-M ECE* (7 cyklů)
- *Guttmann* (35 cyklů)



Data z jednotek SSD budou vymazána pomocí funkce ATA-Kommando *Enhanced Secure Erase* (Pokročilé bezpečné vymazání), která je integrována do firmwaru.

- ▶ Vyberte požadovaný algoritmus vymazání pro všechny zvolené disky.



Celý proces mazání je možné zkopírovat v podobě zabezpečeného protokolu na externí USB flash disk, který musí být formátován na FAT32. K počítači připojte pouze jeden USB flash disk.

- ▶ Zvolte, zda se má na USB flash disk zapsat zpráva o stavu.



Uživatel může zvolit z následujících úloh, které systém provede po vymazání dat:

- *Reset administrator and user password* (Resetovat hesla správce a uživatele)
- *Load BIOS setup defaults* (Nahrát výchozí nastavení BIOS)
- *Shutdown the Computer* (vypnout počítač)
- *Exit Erase Disk with no additional options upon completion* (Po dokončení opustit nástroj *Erase Disk* bez dalších akcí)

- ▶ Vyberte požadovanou možnost.
- ↳ Proces mazání je zahájen.

Řešení problémů a rady



Pokud odpojíte nebo připojíte kabely, dodržujte bezpečnostní pokyny v příručce "Bezpečnost/pravidla použití".

Případnou poruchu se pokuste odstranit následujícími opatřeními. Nemůžete-li poruchu odstranit, postupujte takto:

- ▶ Poznamenejte si provedené kroky a stav, při kterém k chybě došlo. Poznamenejte si případné chybové hlášení, které se zobrazilo.
- ▶ Vypněte notebook.
- ▶ Kontaktujte naši Hotline/Service Desk.



Telefonní čísla naleznete na adrese: "<http://support.ts.fujitsu.com/contact/service desk>". Při telefonickém kontaktu mějte připraveny následující informace:

- název modelu a číslo série notebooku; číslo série je uvedeno na štítku na dolní straně notebooku,
- poznámky o zobrazených hlášeních a údaje o akustických signálech,
- veškeré změny hardwaru nebo softwaru, které jste provedli po obdržení notebooku,
- veškeré změny, které jste provedli v nastaveních systému BIOS po obdržení notebooku,
- konfiguraci systému a všechna periferní zařízení, která jsou k systému připojena,
- kupní smlouvu.



Naše notebooky jsou vybaveny součástmi s nízkou hmotností a nízkou prostorovou a energetickou náročností. Jejich kombinace je ideální především pro mobilní využití. V závislosti na zakoupené konfiguraci může být u velmi náročných herních aplikací, např. s trojrozměrnou grafikou, v porovnání se stolním počítačem poněkud omezena funkčnost. Při aktualizaci ovladačů, které nebyly schváleny společností Fujitsu Technology Solutions, může někdy dojít ke snížení výkonu, ztrátě dat či nesprávné funkci. Schválené ovladače a aktuální verze systému BIOS si můžete stáhnout na adrese: "<http://support.ts.fujitsu.com/Download/Index.asp>"

Pomoc v případě problémů

V případě, že budete mít s počítačem potíže, které nejste schopni sami odstranit:

- ▶ Poznamenejte si identifikační číslo svého přístroje. Identifikační číslo naleznete na typovém výkonovém štítku na zadní nebo spodní straně skříně.
- ▶ Za účelem objasnění problému kontaktujte příslušný service desk ve vaší zemi: "<http://support.ts.fujitsu.com/contact/service desk>". Připravte si identifikační/sériové číslo svého systému.

Obnovení obsahu pevného disku ze zálohy na Recovery CD/DVD

Prostřednictvím disků "Windows Recovery-CD" (volitelné vybavení) a "CD/DVD Drivers & Utilities" lze obnovit instalaci operačního systému.

Návod k tomu naleznete také na obalu disku Recovery CD.



K tomu budete potřebovat optickou diskovou mechaniku, kterou lze zakoupit jako příslušenství.



Během opětovné instalace se vymažou všechna osobní data a všechny nainstalované programy. Proto byste měli bezpodmínečně vaše soubory zazálohovat na externím pevném disku nebo na CD/DVD, dříve než začnete s opětovnou instalací.

► Zapněte notebook.

↳ V závislosti na nastavení pro *Fast Boot* v nástroji *BIOS Setup Utility* se objeví případná indikace na obrazovce při spuštění:

`<ESC>Diagnostic screen <F12>Boot Menu <F2>BIOS Setup`

► Pokud se na obrazovce objeví tato zpráva, stiskněte funkční klávesu F12.

► Vložte disk "Windows Recovery CD" do optické jednotky.

► Vyberte *CD-ROM* a stiskněte tlačítko enter.

► Postupujte podle pokynů na displeji.

Po instalaci musíte znovu nainstalovat všechny ovladače. Teprve potom budou některé zabudované hardwarové komponenty opět řádně podporovány.

► Vložte do optické jednotky disk CD/DVD "Drivers & Utilities". CD se automaticky spustí.

► Klepněte na softwarové tlačítko *Desk Update*.

► Vyberte *Automatická instalace ovladačů (Express)* a klepněte na *Sputit instalaci*.

► Postupujte podle pokynů na displeji.

► Po ukončení instalace ovladačů restartujte notebook.

Obnovení systému Windows 10

V případě potřeby je možné obnovit dřívější stav pevného disku.

► Vyberte v menu Start položku *Nastavení*.

► Vyberte položku *Aktualizace a zabezpečení*.

► Vyberte položku *Obnovení*.

► Vyberte některou z nabízených možností podle svých požadavků.

Nesprávný aktuální čas nebo datum notebooku

Příčina	Odstranění chyb
Je chybně nastavený čas a datum.	▶ Pomocí <i>nástroje k nastavení systému BIOS</i> nastavte v nabídce <i>Main</i> (Hlavní) čas nebo datum.
Čas a datum jsou po zapnutí notebooku opakovaně chybně nastaveny.	▶ Obratě se na prodejce, na naši horkou linku nebo servisní oddělení.

Při zadání určitých znaků na klávesnici se nyní píší číslice

Příčina	Odstranění chyby
Virtuální numerický blok vašeho přístroje je aktivován, viz " Virtuální číslíkový blok ", Strany 27 .	▶ Stiskněte klávesu <input type="text" value="Num"/> .

LCD monitor notebooku zůstává tmavý

Příčina	Odstranění chyby
Monitor je vypnutý.	▶ Stiskněte klávesu nebo se dotkněte touchpadu.
Připojený externí monitor nebo televizor.	▶ Stiskněte klávesu pro přepnutí výstupu na monitor, viz " Funkční klávesy a klávesové zkratky ", Strany 28 .

Špatně čitelné údaje na LCD monitoru notebooku

Příčina	Odstranění chyb
Oslnění odrazem	▶ Otočte notebook nebo změňte sklon LCD obrazovky. ▶ Zvyšte úroveň jasu obrazovky.

Tmavá externí obrazovka

Příčina	Odstranění chyb
Obrazovka je vypnutá.	▶ Zapněte externí obrazovku.
Řízené zatemnění zobrazovací jednotky.	▶ Stiskněte libovolnou klávesu.
Je nastaven malý jas.	▶ Nastavte vyšší jas obrazovky.
Výstup na obrazovku je nastaven na LCD obrazovku notebooku.	▶ Stiskněte klávesu pro přepnutí výstupu na monitor, viz " Funkční klávesy a klávesové zkratky ", Strany 28 .
Síťové vedení nebo vedení dat externí obrazovky není správně připojeno.	<ul style="list-style-type: none"> ▶ Vypněte externí obrazovku a notebook. ▶ Zkontrolujte, jestli je napájecí kabel správně připojen k externí obrazovce a do zásuvky. ▶ Zkontrolujte, jestli je datový kabel řádně připojen k notebooku a k externí obrazovce (pokud je zástrčka k dispozici). ▶ Zapněte externí obrazovku a notebook.

Zobrazení na externí obrazovce se neobjeví nebo putuje

Příčina	Odstranění chyb
Pro externí obrazovku je zvolena nesprávná obrazovka nebo je pro uživatelský program nastaveno nesprávné rozlišení obrazovky.	<ul style="list-style-type: none"> ▶ Ukončete aplikaci v systému Windows pomocí klávesové zkratky [Alt] + [F4]. Pokud se po ukončení programu znovu objeví chyba, použijte klávesu pro přepnutí výstupu na monitor (viz "Funkční klávesy a klávesové zkratky", Strany 28), pro přepnutí zobrazení na LCD monitor notebooku. Změňte následující nastavení: <ul style="list-style-type: none"> ▶ Nastavení rozlišení obrazovky: Nastavte rozlišení obrazovky tak, jak je popsáno v dokumentaci k vašemu operačnímu systému. ▶ Výběr monitoru: Vyberte monitor 1 nebo 2, jak je popsáno v dokumentaci k vašemu operačnímu systému.

Notebook se po zapnutí nespustí

Příčina	Odstranění chyb
Akumulátor není správně nasazený.	<ul style="list-style-type: none"> ▶ Zkontrolujte, zda je akumulátor správně nasazený. ▶ Zapněte notebook.
Akumulátor je vybitý.	<ul style="list-style-type: none"> ▶ Nabijte akumulátor. <p>nebo</p> <ul style="list-style-type: none"> ▶ Vložte nabitý akumulátor. <p>nebo</p> <ul style="list-style-type: none"> ▶ Připojte k notebooku síťový adaptér.
Síťový adaptér není správně připojen.	<ul style="list-style-type: none"> ▶ Zkontrolujte, jestli je síťový adaptér řádně připojen na notebook. ▶ Zapněte notebook.

Notebook nefunguje

Příčina	Odstranění chyb
Notebook je v úsporném režimu.	<ul style="list-style-type: none"> ▶ Ukončete úsporný režim.
Chybu způsobila aplikace.	<ul style="list-style-type: none"> ▶ Ukončete uživatelský program nebo notebook restartujte (restartování operačního systému nebo vypnout/zapnout).
Akumulátor je vybitý.	<ul style="list-style-type: none"> ▶ Nabijte akumulátor. <p>nebo</p> <ul style="list-style-type: none"> ▶ Vložte nabitý akumulátor. <p>nebo</p> <ul style="list-style-type: none"> ▶ Připojte k notebooku síťový adaptér.

Tiskárna netiskne

Příčina	Odstranění chyb
Tiskárna není zapnutá.	<ul style="list-style-type: none"> ▶ Zkontrolujte, zda je tiskárna zapnutá a zda je připravená k provozu (viz dokumentace k tiskárně).
Tiskárna není správně připojená.	<ul style="list-style-type: none"> ▶ Zkontrolujte, jestli je datový kabel mezi notebookem a tiskárnou správně připojený.
Ovladač tiskárny je defektní, nesprávně nainstalovaný nebo je nainstalovaný chybný ovladač tiskárny.	<ul style="list-style-type: none"> ▶ Zkontrolujte, jestli je datový kabel mezi notebookem a tiskárnou správně připojený. ▶ Zkontrolujte, jestli je zaveden správný ovladač tiskárny (viz dokumentace k tiskárně).

Bezdrátové spojení se sítí nefunguje

Příčina	Odstranění chyb
Radiová komponenta je vypnutá.	<ul style="list-style-type: none"> ▶ Zapněte bezdrátové zařízení (viz "Zapnutí a vypnutí komponent pro bezdrátový přenos", Strany 45).
Radiová komponenta je zapnutá. Přesto nefunguje bezdrátové spojení se sítí.	<ul style="list-style-type: none"> ▶ Zkontrolujte, zda je bezdrátové připojení v softwaru zapnuté. ▶ Další informace k používání komponent pro bezdrátový přenos naleznete v souborech nápovědy.

Čtečka SmartCard není rozpoznána

Příčina	Odstranění chyb
Čipová karta je nesprávně zasunuta.	<ul style="list-style-type: none"> ▶ Zkontrolujte, zda jste vaši čipovou kartu zasunuli do čtečky čipových karet správně otočenou. ▶ Zkontrolujte, zda používáte podporovanou kartu SmartCard. Vaše karta SmartCard musí vyhovovat standardům ISO 7816-1, ISO 7816-2, ISO 7816-3 a ISO 7816-4.

Zapomenutý PIN SmartCard

Příčina	Odstranění chyb
Zapomenutý PIN.	<ul style="list-style-type: none"> ▶ Pokud pracujete v síti, obraťte se na správce systému, který může váš notebook odemknout kódem PIN správce.

Ztráta karty SmartCard

Příčina	Odstranění chyb
Ztráta karty SmartCard.	<ul style="list-style-type: none"> ▶ Pokud pracujete v síti, obraťte se na správce systému, který může váš notebook spustit s kartou SmartCard správce.

Chybové zprávy na monitoru

Dále jsou popsány chybové zprávy, které podává nástroj BIOS Setup. Chybové zprávy, které podává operační systém nebo programy, najdete v dokumentaci k těmto programům.



Když se bude chybová zpráva navzdory opatřením pro odstranění chyby několikrát opakovat, kontaktujte svou prodejnu nebo náš servis.

Chybová zpráva/příčina	Odstranění chyby
<p><i>CMOS Battery Bad</i></p> <p>Když se chybová zpráva objevuje opakovaně, je záložní baterie v notebooku vybitá.</p>	<ul style="list-style-type: none"> ▶ Spojte se s vaší prodejnou nebo servisem.
<p><i>System CMOS checksum bad - Default configuration used</i></p> <p>Systémová konfigurace obsahuje neplatná data.</p>	<ul style="list-style-type: none"> ▶ Vypněte notebook. ▶ Zapněte notebook. ▶ Stiskněte funkční tlačítko F2, pokud chcete spustit nástroj <i>BIOS Setup</i>. ▶ Zvolte v nástroji <i>BIOS Setup</i> nabídku <i>Exit</i>. ▶ Vyberte položku <i>Load Setup Defaults</i>. ▶ Vyberte <i>OK</i> a stiskněte klávesu <i>Enter</i>.
<p><i>Extended memory failed at offset: xxxx Failing Bits: zzzz zzzz</i></p> <p>Při testování rozšířené paměti došlo na adrese xxxx k chybě.</p>	<ul style="list-style-type: none"> ▶ Zkontrolujte, jestli je přídatný paměťový modul správně zasunutý.
<p><i>Failure Fixed Disk n</i></p> <p>Nastavení jednotky pevného disku nejsou správná.</p>	<ul style="list-style-type: none"> ▶ Spusťte nástroj <i>BIOS Setup</i> (dílní nabídka <i>Primary Master</i>) a vyberte správná nastavení.
<p><i>Keyboard controller error</i></p>	<ul style="list-style-type: none"> ▶ Vypněte notebook vypínačem. ▶ Počkejte 3 - 5 sekund a opět notebook zapněte.
<p><i>Keyboard error</i></p>	<p>Pokud používáte externí klávesnici:</p> <ul style="list-style-type: none"> ▶ Zkontrolujte připojení a znovu spusťte notebook.
<p><i>nn Stuck key</i></p>	<ul style="list-style-type: none"> ▶ Ubezpečte se, že není stisknutá žádná klávesa.
<p><i>Operating system not found</i></p>	<ul style="list-style-type: none"> ▶ Zkontrolujte v nástroji <i>BIOS Setup</i>, zda je jednotka pevného disku správně nastavená. ▶ Ubezpečte se, že je operační systém nainstalovaný na správné jednotce.
<p><i>Press <F1> to resume, <F2> to SETUP</i></p> <p>Tato chybová zpráva se objeví, když před spuštěním operačního systému během autotestu dojde k chybě.</p>	<ul style="list-style-type: none"> ▶ Stiskněte funkční klávesu F1 pro spuštění operačního systému. ▶ Stisknutím funkční klávesy F2 spustíte nástroj <i>BIOS Setup</i>.

Chybová zpráva/příčina	Odstranění chyby
<i>Previous boot incomplete - Default configuration used</i> Pro chybu při předchozím spuštění systému byly pro určitá nastavení použity standardní hodnoty. Zkontrolujte nastavení v nástroji BIOS Setup.	▶ Stiskněte při výzvě funkční klávesu <input type="text" value="F1"/> .
<i>Real Time clock error</i>	▶ Spojte se s vaší prodejnou nebo servisem.
<i>nnmK Shadow RAM failed at offset: xxxx Failing Bits: zzzz</i>	▶ Spojte se s vaší prodejnou nebo servisem.
<i>System battery is dead - Replace and run SETUP</i>	▶ Spojte se s vaší prodejnou nebo servisem.
<i>System cache error - Cache disabled</i>	▶ Spojte se s vaší prodejnou nebo servisem.
<i>System timer error</i>	▶ Spojte se s vaší prodejnou nebo servisem.

Technické údaje

LIFEBOOK

	LIFEBOOK E5410	LIFEBOOK E5510
Podmínky prostředí		
Provozní teplota	5 °C 35 °C / 41 °F 95 °F	
Přepravní teplota	-10 °C 60 °C / 14 °F 140 °F	
Relativní vlhkost vzduchu	20 % 80 % (bez kondenzace)	
Provozní nadmořská výška	do 3048 m	
Rozměry		
Šířka x hloubka x výška	<ul style="list-style-type: none"> 333,6 mm x 234 mm x 23,9 mm / 13,13" x 9,21" x 0,94" 	<ul style="list-style-type: none"> 379 mm x 256 mm x 23,9 mm / 14,92" x 10,08" x 0,94"
Hmotnost	<ul style="list-style-type: none"> 1,79 kg / 3,95 lbs 	<ul style="list-style-type: none"> 2,04 kg / 4,50 lbs
Operační paměť		
Sloty	2 zásuvné pozice s 260 kontakty DDR4 (2 x 32 GB) SO-DIMM s celkem max. 64 GB	
Schválené paměťové moduly	4 GB, 8 GB, 16 GB nebo 32 GB - 2666 MHz	



V datovém listu k zařízením jsou uvedeny další technické údaje. Datový list naleznete ve vašem přístroji nebo na Internetu na adrese ["http://www.fujitsu.com/fts/support/"](http://www.fujitsu.com/fts/support/).

Akumulátor



Informace o bateriích použitých ve vašem přístroji naleznete na internetové adrese ["http://www.fujitsu.com/fts/support/"](http://www.fujitsu.com/fts/support/).

	4článekový akumulátor 50 Wh
Jmenovité napětí	14,4 V
Jmenovitá kapacita	3490 mAh
Typ	Li-Ion
Možnost výměny	Možná výměna uživatelem, viz kapitola "Vyjmutí a vložení akumulátoru" , Strany 36
	Knoflíková baterie CR2032
Typ	Lithium-kov
Možnost výměny	Pouze autorizovaným servisem

Síťový zdroj - notebook

Elektrotechnické údaje	
Jmenovité napětí	100 V – 240 V (automaticky)
Jmenovitá frekvence	50 Hz – 60 Hz (automaticky)
Sekundární	
Jmenovitý výkon	65 W
Jmenovité napětí	19 V
Maximální jmenovitý proud	3,42 A

Můžete si kdykoliv objednat dodatečný síťový zdroj a dodatečný síťový vodič.

Síťový zdroj - replikátor portů

Elektrotechnické údaje	
Jmenovité napětí	100 V – 240 V (automaticky)
Jmenovitá frekvence	50 Hz – 60 Hz (automaticky)
Sekundární	
Jmenovitý výkon	90 W
Jmenovité napětí	19 V
Maximální jmenovitý proud	4,74 A

Můžete si kdykoliv objednat dodatečný síťový zdroj a dodatečný síťový vodič.

Pokyny výrobce

Likvidace a recyklace

Pokud baterii nesmí vyměňovat uživatel, nechejte ji vyměnit a zlikvidovat autorizovaným servisem. Informace k tomuto tématu naleznete ve svém notebooku nebo na našich internetových stránkách:

["https://www.fujitsu.com/emeia/about/local/csr/recycling/"](https://www.fujitsu.com/emeia/about/local/csr/recycling/)

TCO Certified

Veďte prosím na vědomí, že systémy s certifikací TCO jsou označeny logem "TCO certified". Další informace naleznete v dodatku příručky "TCO certified" na adrese ["http://support.ts.fujitsu.com/Manuals/"](http://support.ts.fujitsu.com/Manuals/).

Jiné certifikační značky

Jiné certifikační značky jsou případně obsaženy v dodatku "Manual Appendix - Additional Certifications".

Pokud přístroj disponuje těmito značkami, naleznete dodatek na Internetu na adrese ["http://support.ts.fujitsu.com/Manuals/"](http://support.ts.fujitsu.com/Manuals/) u návodu k provozu vašeho přístroje.

Rejstřík

- A**
Akumulátor 35
 Nabíjení 35
 Ošetřování a údržba 35
 samovybíjení 35
 skladování 35
 Stav nabití 35, 38
 viz akumulátor 35
 životnost 35
Alt+Tab 30
Audiopřipojky 64
- B**
Backspace 26
Baterie
 viz akumulátor 35
Bezdrátová místní síť
 bezpečnostní pokyny 16
Bezdrátová síť WLAN
 vypnutí modulu 45
 zapnutí modulu 45
Bezdrátové spojení se sítí nefunguje 83
Bezpečnostní funkce 51
 SmartCard 57
Bezpečnostní pokyny 15
BIOS Setup Utility
 nastavení 74
 ukončení 75
BIOS-Setup-Utility
 obsluha 75
 ochrana heslem 53
 vyvolání 74
Bluetooth
 vypnutí modulu 45
 zapnutí modulu 45
- C**
Caps Lock 26
 indikátor 23
Certifikační značky 88
Cesta, notebook 17
Chybové zprávy na monitoru 84
chyby
 odstraňování 78
Chyby
 zprávy na monitoru 84
Číslicový blok 25
Čištění 18
Ctrl+Alt+Del 30
- D**
Deska 65
Důležité pokyny 15
- E**
Energie
 Funkce pro úsporu elektrické energie 38
 Spotřeba energie 38
 Úspora energie 16
Enter 26
Ethernetová místní síť 46
- F**
F Lock
 indikátor 23
F1 28
F10 29
F2 28
F3 28
F4 29
F5 29
F6 29
F7 29
F8 29
F9 29
Funkce nabíjení přes USB 63
Funkce úspory energie 29
- H**
Heslo
 Zadání 54
 Změna 54
 Zrušení 54
Heslo dohlážitěle
 Zadání 54
 Zrušení 54
Heslo správce
 změna 54
Heslo uživatele
 Zadání 54
 změna 54
 Zrušení 54
Hlasitost
 snížení 28
 zvýšení 29
Hlavní paměť
 viz rozšíření paměti 68

I

- Indikátor
 - Caps Lock 23
 - F Lock 23
 - jednotka 23
 - Num Lock 23
 - Scroll Lock 23
- Indikátor akumulátoru 23
- Indikátor baterie
 - viz indikátor akumulátoru 23
- Indikátor pohotovostního režimu 23
- Indikátor provozního stavu 23
- Indikátory stavu 22
- Instalace
 - přístroje 20
 - síťového adaptéru 20

J

- Jas monitoru
 - snížení 29
 - zvýšení 29
- Jednotka
 - indikátor 23

K

- Kabel pro zámek Kensington Lock 52
- Klávesa Enter 26
- Klávesa Fn 26
- Klávesa přepínače 26
- Klávesa pro psaní velkých písmen 26
- Klávesa tabulátoru 26
- Klávesa Windows 26
- Klávesnice 25
 - Čištění 18
 - Podsvícení 31
- Klávesové zkratky 28
- Klávesy 25
- komponent pro bezdrátový přenos 29
- Komponenty
 - Instalace/demontáž 65
- Konfigurace hardwaru 74
- Konfigurace systému 74
- Konfigurace, nástroj BIOS Setup Utility 74

L

- LCD monitor
 - oslnění odrazem 80
 - špatně čitelné údaje 80
 - zůstává tmavý 80

M

- Mechanické zajištění 52
- Měřič stavu nabití akumulátoru 35
- mikrofon
 - vypnutí 28
 - zapnutí 28
- Mikrofon 41
- Mobilní provoz 17
- Monitor
 - bez obrazu 81
 - kolísavý obraz 81
 - připojení 59
- Monitor LCD
 - Čištění 18
 - Pokyny 33
 - snížení jasu 29

N

- Nabíjecí kapacita, akumulátor 35
- Nastavení
 - snímače otisků prstů 52
- nesprávné datum 80
- nesprávné datum nebo čas 80
- nesprávný čas 80
- notebook
 - nefunguje 82
 - nelze spustit 82
- Notebook
 - Čištění 18
 - Než se vydáte na cestu 17
 - Obsluha 22
 - Přeprava 17
 - Vypnutí 24
 - zapnutí 24
- Num Lock
 - indikátor 23, 28
 - Indikátor 27
- Numerické pole kláves 25
- Numerické pole klávesnice
 - viz samostatná numerická klávesnice 28
 - viz virtuální číselný blok 27

O

- Obal 19
- Obnovení operačního systému 79
- obrazovka
 - tmavá 81
- Obsluha, notebook 22
- Ochrana heslem 53
- odstraňování poruch 78

- Operační systém
 - Aktivace ochrany systému 55
 - Chránit heslem 55
 - Zrušení ochrany systému 55
- Opravná klávesa 26
- Ovládání kurzoru 26

- P**
- Paměťová karta
 - manipulace 40
 - Vložení 40
 - Vyjmutí 40
- Paměťový modul
 - Demontáž 68
 - důležité pokyny 68
 - Montáž 69
- Pevný disk
 - obnovení obsahu 79
- Podsvícení 31
- Pokyny
 - bezpečnost 15
 - Čištění 18
 - Desky 65
 - Likvidace a recyklace 88
 - Monitor LCD 33
 - Přeprava 17
 - Úspora energie 16
- Porty USB 61
- použití bezpečnostního zámku 52
- Přepnutí výstupu na monitor 29
- Přeprava 17
- Připojení audiozařízení 64
- Připojení monitoru
 - viz Připojka VGA 59
- Připojení sluchátek 64
- Připojka USB s funkcí nabíjení (USB Type-C) 62
- Připojka VGA 59
- Připojky
 - replikátor portů 47
- Příprava k provozu 20
- První uvedení do provozu 19
- První zapnutí 21

- R**
- Rádiové komponenty
 - bezpečnostní pokyny 16
- Řádkování 26
- Regulátor hlasitosti 41
- Replikátor portů 47
 - připojení notebooku 48
 - připojky 47

- Reproduktory 41
 - vypnutí 28
 - zapnutí 28
- řešení problémů 78
- Rozšíření paměti
 - Demontáž 68
 - Montáž 69
- Rozšíření systému 68
 - viz rozšíření paměti 68

- S**
- Samostatná numerická klávesnice 28
- Samovybíjení, akumulátor 35
- Scroll Lock
 - indikátor 23
- Servis 65
- Setup
 - viz BIOS Setup Utility 74
- Shift 26
- Shift+Tab 30
- Síťový adaptér
 - připojení 20
- Slot
 - paměťové karty 40
- Směrové klávesy 26
- Snímač otisků prstů 51–52
 - nastavení 51
- Součástky ohrožené elektrostatickým nábojem 65
- Symbol baterie
 - viz indikátor akumulátoru 23
- Systémová nastavení, nástroj BIOS Setup Utility 74

- T**
- TCO Certified 88
- Technické údaje 86
 - notebook 86
 - síťový zdroj 87
 - Síťový zdroj 87
- tipy 78
- Tiskárna netiskne 82
- Tlačítka touchpadu 29
- Tmavý LCD monitor 80
- Touchpad 29, 32
 - Čištění 18
 - pohyb kurzoru 32
 - přetažení objektu 33
 - provádění příkazů 32
 - tlačítka 32
 - výběr objektu 32
 - vypnutí 29

TPM 56
Transport
 Poškození při transportu 19
Trusted Platform Module 56

U

Upozornění 15
Úspora proudu 16
Úsporný režim
 ukončení 82
Uvedení do provozu 19

V

Virtuální číslicový blok 27

Výběr místa postavení 20
Výjmutí paměti
 viz rozšíření paměti 68

W

Webová kamera 34

Z

Zabezpečení proti krádeži 52
Záporný skok tabulátorem 30
Zařízení Bluetooth, bezpečnostní pokyny 16
Životnost, akumulátor 35