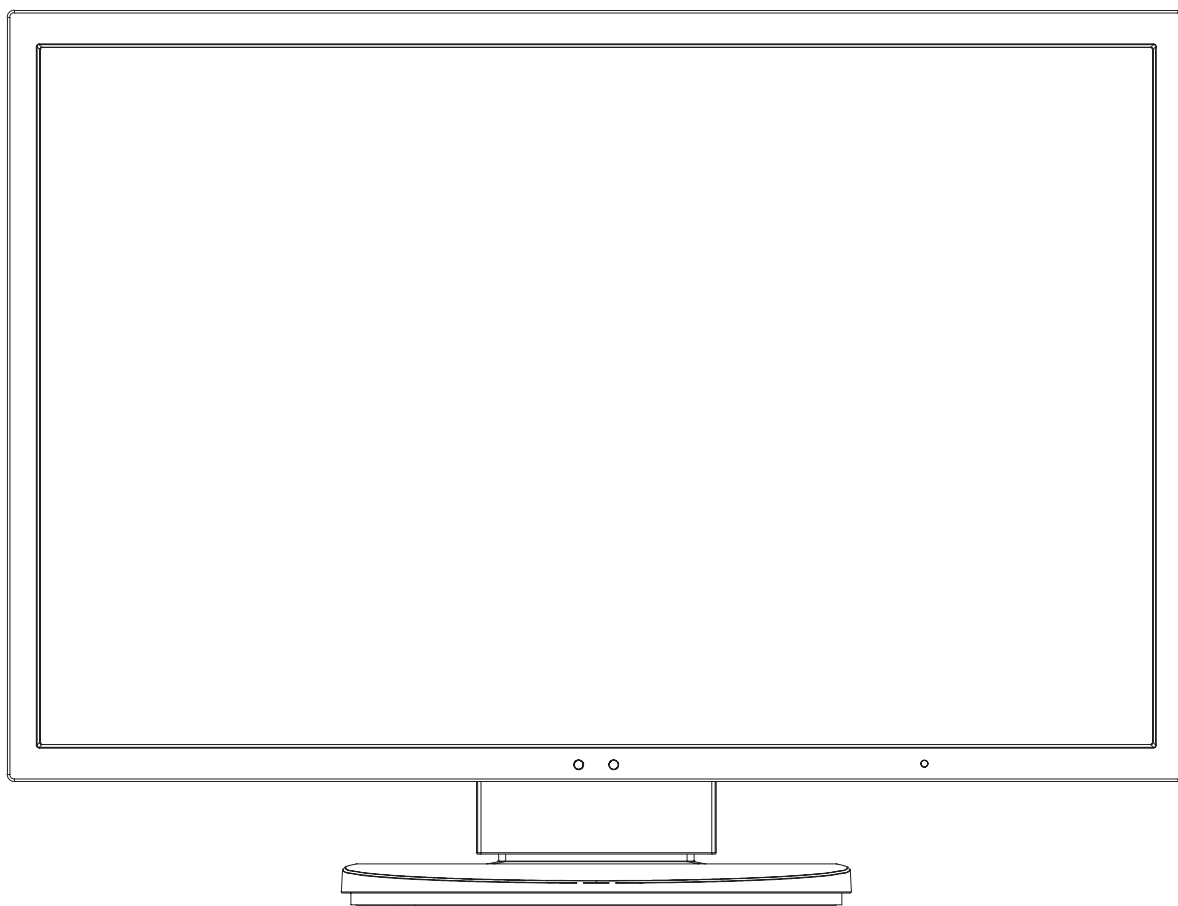


NEC

MultiSync EA223WM

Uživatelská příručka



Rejstřík

Varování, Upozornění	Česky-1
Registrační údaje.....	Česky-2
Provozní pokyny.....	Česky-3
Obsah.....	Česky-5
Rychlý start.....	Česky-6
Ovládání.....	Česky-11
Technické údaje	Česky-16
Vlastnosti.....	Česky-17
Odstraňování problémů	Česky-18
Použití funkce Auto Brightness (Automatický jas).....	Česky-20
ControlSync.....	Česky-21
Displeje s označením TCO Certified 6	Česky-22
Informace výrobce o recyklaci a spotřebě energie.....	Česky-23



VAROVÁNÍ



CHRAŇTE ZAŘÍZENÍ PŘED DEŠTĚM A VLHKEM. ZABRÁNÍTE TAK NEBEZPEČÍ POŽÁRU NEBO ÚRAZU ELEKTRICKÝM PROUDEM. POLARIZOVANOU ZÁSTRČKU ZAŘÍZENÍ NEPOUŽÍVEJTE V ZÁSUVCE PRODLUŽOVACÍ ŠŇŮRY NEBO JINÉ ZÁSUVCE, POKUD KOLÍKY NELZE ZCELA ZASUNOUT.

UVNITŘ ZAŘÍZENÍ SE NACHÁZÍ VYSOKONAPĚTOVÉ KOMPONENTY, PROTO SKŘÍŇ NEOTEVÍREJTE. SERVIS PŘENECHTEJTE KVALIFIKOVANÝM OSOBÁM.



UPOZORNĚNÍ



UPOZORNĚNÍ: PRO SNÍŽENÍ RIZIKA ÚRAZU ELEKTRICKÝM PROUDEM ZKONTROLUJTE, ZDA JE NAPÁJECÍ ŠŇŮRA ODPOJENA ZE ZÁSUVKY. NAPÁJENÍ ZAŘÍZENÍ ZCELA PŘERUŠÍTE ODPOJENÍM NAPÁJECÍ ŠŇŮRY ZE SÍTOVÉ ZÁSUVKY (NEODSTRAŇUJTE KRYT). UVNITŘ SE NENACHÁZEJÍ DÍLY, DO KTERÝCH UŽIVATEL MUŽE ZASAHOVAT. SERVIS PŘENECHTEJTE KVALIFIKOVANÝM OSOBÁM.



Tento symbol upozorňuje uživatele na neizolované napětí v zařízení, jež může být dostatečně vysoké, aby způsobilo úraz elektrickým proudem. Jakýkoli kontakt s libovolným dílem uvnitř zařízení je proto nebezpečný.



Tento symbol upozorňuje uživatele na důležitou literaturu dodanou společně s tímto zařízením týkající se provozu a údržby zařízení. Chcete-li předejít problémům, pečlivě si tyto materiály přečtěte.

UPOZORNĚNÍ: S tímto displejem používejte pouze dodanou napájecí šňůru, která je v souladu s níže uvedenou tabulkou. Pokud napájecí šňůra nebyla dodána se zařízením, obraťte se na prodejce. Ve všech ostatních případech používejte napájecí šňůru, která se shoduje se střídavým napětím zásuvky a která vyhovuje bezpečnostním předpisům dané země.

Typ zásuvky	Severní Amerika	Kontinentální Evropa	Spojené království	Čínská	Japonská
Tvar zástrčky					
Země	USA/Kanada	Země EU (kromě Spojeného království)	Spojené království	Čína	Japonsko
Napětí	120*	230	230	220	100

*Používáte-li pro provoz monitoru napájení 125 až 240 V, použijte také odpovídající napájecí šňůru, která odpovídá napětí zásuvky střídavého proudu.

POZNÁMKA: Tento produkt může být opravován pouze v zemi, kde byl zakoupen.

Windows je registrovaná ochranná známka společnosti Microsoft Corporation. NEC je registrovaná ochranná známka společnosti NEC Corporation.

Ergo Design je registrovaná ochranná známka společnosti NEC Display Solutions, Ltd. v Rakousku, Beneluxu, Dánsku, Francii, Německu, Itálii, Norsku, Španělsku, Švédsku a Spojeném království.

ENERGY STAR je v USA registrovaná obchodní značka.

Všechny ostatní značky a názvy produktů jsou obchodní známky nebo registrované obchodní známky příslušných vlastníků.

Společnost NEC Display Solutions of America, Inc., jako účastník programu ENERGY STAR®, určila, že tento produkt splňuje požadavky směrnice ENERGY STAR pro efektivní využití energie. Znak ENERGY STAR neznamená, že organizace EPA odpovídá za jakýkoli produkt nebo jakoukoli službu.

VESA, DisplayPort, DisplayPort a Compliance Logo jsou obchodní známky společnosti Video Electronics Standards Association v USA a dalších zemích.



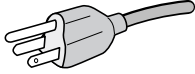
- Tento produkt je určen k použití především v kancelářích a domácnostech.
- Produkt je určen k připojení k počítači. Není určen k zobrazování vysílání televizních stanic.



Registrační údaje

Informace Federální komise komunikací

1. Spolu s monitorem MultiSync EA223WM (L221V3) používejte předepsané kabely, aby nedocházelo k interferenci s příjmem rozhlasového a televizního signálu.
- (1) Napájecí šňůra musí být schválena, musí vyhovovat bezpečnostním předpisům platným v USA a musí splňovat následující podmínky.

Napájecí šňůra Délka Tvar zástrčky	Nestíněný typ, 3pramenná 1,8 m  USA
--	---

- (2) Použijte dodaný stíněný videokabel. Použití jiných kabelů a adaptérů může způsobovat rušení rozhlasového a televizního signálu.
2. Toto zařízení bylo testováno a shledáno jako splňující limity pro digitální zařízení třídy B, na základě části 15 předpisů FCC. Tyto limity jsou stanoveny tak, aby poskytovaly přiměřenou ochranu před škodlivým rušením při umístění v domácnostech. Toto zařízení generuje, využívá a může vyzařovat vysokofrekvenční záření a pokud není instalováno a používáno v souladu s pokyny výrobce, může způsobovat škodlivé rušení rádiové komunikace. Neexistuje však žádná záruka, že k rušení v konkrétním umístění nedojde. Pokud toto zařízení způsobuje škodlivé rušení příjmu rozhlasového nebo televizního signálu, což je možné zjistit vypnutím a zapnutím daného zařízení, měl by se uživatel pokusit odstranit toto rušení provedením některého z následujících opatření:
- Natočte nebo přemístěte přijímací anténu.
 - Zvětšete vzdálenost mezi zařízením a přijímačem.
 - Zařízení připojte do elektrické zásuvky jiného obvodu, než je ten, k němuž je připojen přijímač.
 - Se žádostí o pomoc se obraťte na svého prodejce nebo zkušeného rozhlasového či televizního technika.

V případě nutnosti by měl uživatel požádat prodejce nebo zkušeného rozhlasového či televizního technika o další doporučení. Užitečné tipy jsou uvedeny i v následující brožurce připravené Federální komisí komunikací: „Jak identifikovat a řešit problémy s rádio-TV interferencí“. Tato brožurka je k dispozici na úřadu U.S. Government Printing Office, Washington, D.C., 20402, skladové č. 004-000-00345-4.

Prohlášení o shodě

Toto zařízení je v souladu s předpisy FCC část 15. Provoz je závislý na následujících dvou podmínkách. (1) Toto zařízení nesmí způsobit škodlivé rušení a (2) toto zařízení musí absorbovat jakékoli rušení, včetně rušení, které může způsobit nežádoucí provoz.

Zodpovědná strana v USA:	NEC Display Solutions of America, Inc.
Adresa:	500 Park Boulevard, Suite 1100 Itasca, Illinois 60143
Tel. č.:	(630) 467-3000

Typ produktu: Monitor
Klasifikace zařízení: Periferní zařízení třídy B
Model: MultiSync EA223WM (L221V3)



Tímto prohlašujeme, že výše specifikované zařízení odpovídá technickým standardům stanoveným předpisy FCC.

Provozní pokyny

Bezpečnostní opatření a údržba



CHCETE-LI DOSÁHNOUT OPTIMÁLNÍHO
FUNGOVÁNÍ BAREVNÉHO MONITORU LCD,
PŘEČTĚTE SI NÁSLEDUJÍCÍ POKYNY:



- **MONITOR NEOTVÍREJTE.** Uvnitř monitoru nejsou žádné součástky, které by si mohl uživatel sám opravit. Při otvírání nebo odstraňování krytů se vystavujete nebezpečí úrazu elektrickým proudem a jiným rizikům. Veškeré zásahy tohoto druhu přenechejte odborníkům.
- Dbejte, aby se do monitoru nedostaly tekutiny a nepoužívejte ho v blízkosti vody.
- Do mezer obalu nezasouvejte žádné předměty. Mohly by se dotknout nebezpečných částí pod napětím, což může způsobit úraz elektrickým proudem, požár nebo selhání zařízení.
- Na napájecí šňůru nepokládejte žádné těžké předměty. Poškození šňůry může způsobit úraz elektrickým proudem nebo požár.
- Produkt neumísťujte na šikmé a nestabilní vozíky, stojany nebo stoly; monitor se může pádem vážně poškodit.
- Napájecí šňůra musí být schválena a musí vyhovovat bezpečnostním předpisům platným v příslušné zemi. (V Evropě je třeba použít typ H05VV-F 3G 1 mm².)
- Ve Velké Británii se smí k tomuto monitoru používat jen šňůra odpovídající normám BS se zalitou zástrčkou a s černou pojistkou (5 A).
- Neumísťujte na monitor žádné předměty a nepoužívejte monitor venku.
- Neohýbejte síťovou šňůru.
- Nepoužívejte monitor na příliš teplém, vlhkém nebo prašném místě.
- Nezakrývejte větrací otvory na monitoru.
- Vibrace mohou poškodit lampu podsvícení. Monitor neinstalujte v místě, kde bude vystaven neustálým vibracím.
- Jestliže se monitor poškodí nebo pokud praskne sklo, buďte opatrní a nedotýkejte se tekutých krystalů.
- Nainstalujte monitor do stabilní pozice a ujistěte se, že je dostatečně upevněn, abyste předešli jeho poškození v důsledku převrácení nebo pádu.

V níže popsanych případech je nutné monitor okamžitě vypnout, odpojit od napájení, přesunout na bezpečné místo a přivolat odborného technika. Pokud monitor používáte za následujících podmínek, může dojít k požáru, selhání zařízení nebo úrazu elektrickým proudem:

- Pokud je podstavec monitoru popraskaný nebo je porušený nátěr.
- Pokud je monitor nestabilní.
- Při neobvyklém zápachu monitoru.
- Je-li poškozena napájecí šňůra nebo zástrčka.
- Do monitoru se dostane kapalina nebo monitor upadne na zem.
- Monitor byl vystaven dešti nebo vodě.
- Monitor upadne nebo se poškodí jeho obal.
- Monitor řádně nefunguje, přestože jste dodrželi všechny pokyny.



UPOZORNĚNÍ

- Zajistěte v okolí monitoru dostatečné větrání, aby nedošlo k jeho přehřátí. Nezakrývejte větrací otvory a neumísťujte monitor do blízkosti topidel a jiných tepelných zdrojů. Nepokládejte na monitor žádné předměty.
- Konektor napájecí šňůry je hlavním prostředkem pro odpojení systému od přívodu elektrického napětí. Monitor je třeba nainstalovat blízko elektrické zásuvky, k níž máte snadný přístup.
- Při dopravě a manipulaci zacházejte se zařízením opatrně. Obal uschovejte pro případnou přepravu.
- Při přenášení, montáži a nastavování se panelu LCD nedotýkejte. Nadměrný tlak na panel LCD může způsobit vážné poškození zařízení.

Dosvit obrazu: Dosvitem obrazu se označuje zbytkový obraz („duch“) předchozího obrazu, který zůstane viditelný na obrazovce. Narozdíl od běžných monitorů není dosvit obrazu na displeji LCD trvalý, ale přesto by se mělo předejít zobrazení statického obrazu po dlouhou dobu.

Chcete-li zmírnit dosvit obrazu, vypněte monitor na stejně dlouhou dobu, po jakou byl poslední obraz zobrazen. Jestliže byl například obraz na obrazovce hodinu a zůstal po něm zbytkový obraz, znovu vypněte monitor na jednu hodinu, aby obraz zmizel.

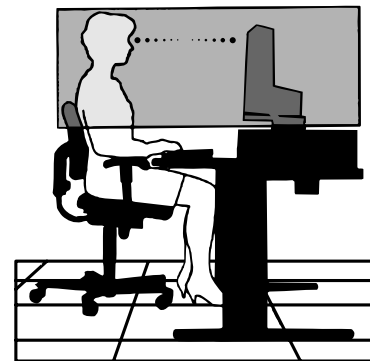
POZNÁMKA: Stejně jako u všech osobních zobrazovacích zařízení doporučuje společnost NEC DISPLAY SOLUTIONS pravidelné používání spořičů obrazovky při nečinnosti a vypnutí monitoru v době, kdy se nepoužívá.



SPRÁVNÝM UMÍSTĚNÍM A NASTAVENÍM MONITORU MŮŽETE PŘEDEJÍT
ÚNAVĚ OČÍ, BOLESTEM RAMEN A ŠÍJE. PŘI UMÍSTOVÁNÍ MONITORU
POSTUJTE PODLE NÁSLEDUJÍCÍCH POKYŇŮ:



- Abyste dosáhli optimálního výkonu, nechejte monitor zahřát po dobu 20 minut.
- Umístěte monitor do takové výšky, abyste horní část obrazovky měli mírně pod úrovní očí. Pohled na střed obrazovky by měl směřovat mírně dolů.
- Doporučená minimální vzdálenost monitoru od očí je 40 cm, maximální 70 cm. Optimální vzdálenost je 50 cm.
- Při práci zaměřujte zrak pravidelně na nějaký předmět vzdálený nejméně 6 m. Často mrkejte.
- Pro minimalizaci odlesků a odrazů displej umístěte pod úhlem asi 90° od okna a jiného světelného zdroje. Monitor sklopte tak, aby se na obrazovce neodrážela stropní světla.
- Jestliže se nelze odrazu světla na obrazovce vyhnout, použijte filtr jako stínidlo.
- Povrch monitoru LCD čistěte jemnou látkou, která nepouští vlákna a není agresivní. Nepoužívejte čisticí roztoky nebo čisticí přípravky na sklo!
- Jas a kontrast nastavte tak, aby byla zajištěna optimální čitelnost.
- Stojan na dokumenty použijte v blízkosti obrazovky.
- Obrazovku nebo referenční materiál, se kterým pracujete, umístěte před sebe, abyste při psaní museli co nejméně otáčet hlavou.
- Rozhodně nezobrazujte nehybné vzory na dlouhou dobu, abyste zabránili dosvitu obrazu (magnetické zpoždění obrazu).
- Chodte pravidelně na prohlídky k očnímu lékaři.



Ergonomie

Pro maximální ergonomickou pohodu doporučujeme:

- Aby nedocházelo k únavě očí, upravte jas na střední nastavení. Umístěte bílý list papíru vedle obrazovky jako referenci jasu.
- Nenastavujte ovladač kontrastu do maximální pozice.
- Při použití standardního signálu využívejte výrobcem nastavenou velikost a polohu.
- Použijte předvolbu nastavení barev.
- Používejte neprokládané signály s vertikální obnovovací frekvencí 60 Hz.
- Nepoužívejte primárně modrou barvu na tmavém pozadí; není dobře viditelná a způsobuje únavu očí v důsledku nedostatečného kontrastu.

Čištění displeje

- Je-li displej zaprášený, opatrně jej otřete měkkým hadříkem.
- K čištění displeje nepoužívejte tvrdé nebo hrubé materiály.
- Na displej netlačte.
- Nepoužívejte čisticí prostředek OA, může způsobit zhoršení povrchu displeje, a tím snížení kvality obrazu.

Čištění skříně

- Odpojte napájecí kabel.
- Opatrně otřete skříň měkkou látkou.
- Můžete použít látku navlhčenou v neutrálním čisticím prostředku s vodou. Potom však skříň do sucha otřete.

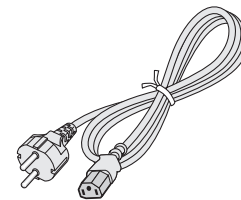
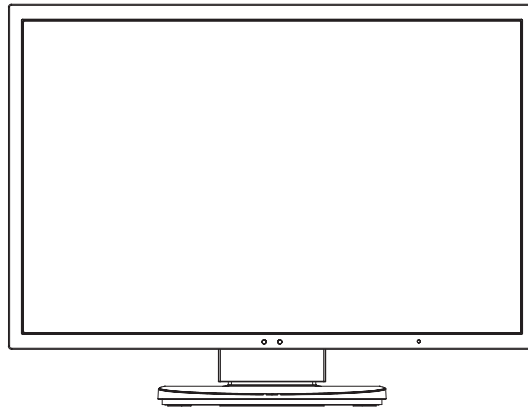
POZNÁMKA: Povrch skříně je částečně z plastu. K ČIŠTĚNÍ NEPOUŽÍVEJTE benzen, ředidla, zásadité čisticí prostředky, alkohol, prostředky na čištění skla, vosky, lešticí prostředky, mýdlový prášek ani insekticidy. Skříň nesmí přijít do dlouhodobého styku s pryží nebo vylem. Tyto druhy tekutin a tkanin mohou porušit nátěr.

Podrobnější informace o ergonomii pracovního prostředí najdete v textu normy American National Standard for Human Factors Engineering of Computer Workstations – ANSI/HFES 100-2007, jejíž kopii můžete získat na adrese The Human Factors Society, Inc. PO. Box 1369, Santa Monica, California 90406.

Obsah

Krabice* s monitorem NEC obsahuje následující položky:

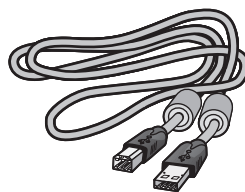
- Monitor MultiSync s podstavcem umožňujícím otočení ve vodorovném a svislém směru, sklápění a úpravu výšky,
- napájecí kabel*¹,
- videokabel (kabel DisplayPort),
- kabel USB,
- kabel ControlSync (stereofonní mikrokonektor ø 2,5 mm),
- instalační příručka.



Napájecí šňůra*¹



Instalační příručka



Kabel USB



Kabel DisplayPort



Kabel ControlSync

* Původní karton a balicí materiál si uschovejte pro případnou přepravu monitoru.

*¹ Typ a počet dodávaných napájecích kabelů závisí na místě doručení displejů LCD. Je-li dodáno více napájecích kabelů, použijte ten, který odpovídá střídavému proudu napájecí zásuvky a který byl schválen a odpovídá bezpečnostním standardům vaší země.

Rychlý start

Monitor LCD připojte k počítači následujícím postupem:

POZNÁMKA: Před instalací si přečtěte část „Doporučené použití“ (strana 3).

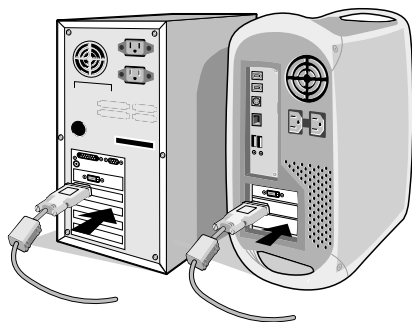
1. Vypněte počítač.
2. **Počítače PC nebo Macintosh s digitálním výstupem DVI:** Připojte jeden konec signálního kabelu DVI ke konektoru grafické karty počítače (**obrázek A.1**). Utáhněte všechny šrouby.

Počítače PC s analogovým výstupem: V počítači připojte 15kolíkový minikonektor D-SUB signálního kabelu ke konektoru grafické karty (**obrázek A.2**).

Počítače Macintosh: Připojte k počítači adaptér Macintosh (není součástí balení) a k adaptéru připojte 15kolíkový konektor signálního kabelu D-SUB (**obrázek A.3**).

POZNÁMKA: U některých počítačů Macintosh použití kabelového adaptéru není nutné.

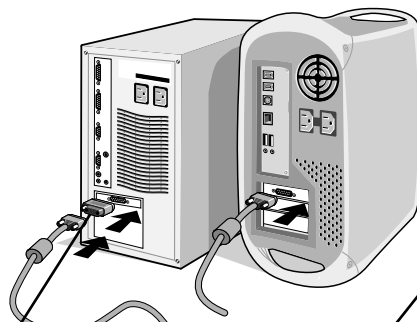
Počítače PC s výstupem DisplayPort: Připojte jeden konec kabelu DisplayPort ke konektoru grafické karty počítače (**obrázek A.4**).



Obrázek A.1

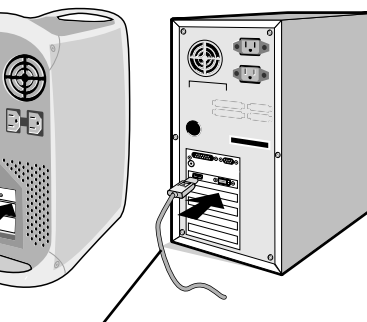


Obrázek A.2



Adaptér kabelu Macintosh (není součástí výbavy)

Obrázek A.3



Kabel DisplayPort

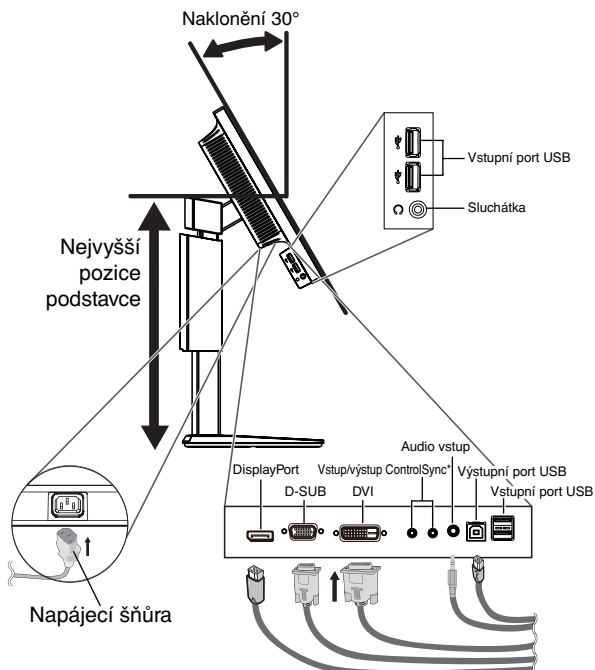
Obrázek A.4

POZNÁMKA: 1. Použijte kabel DisplayPort s logem DisplayPort.

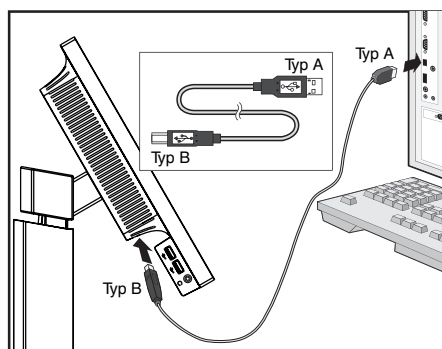
2. Při odpojování kabelu DisplayPort uvolněte zámek přidržením horního tlačítka.

3. Uchopte monitor po obou stranách, naklopte jej o 30 stupňů nahoru a zvedněte jej do nejvyšší polohy.
4. Připojte všechny kabely k příslušným konektorům (**obrázek C.1**). Pokud chcete používat kabel USB, připojte konektor typu B k vstupnímu portu na pravé zadní straně monitoru a konektor typu A k výstupnímu portu USB na počítači (**obrázek C.1a**). Používáte-li kabel ze zařízení USB, připojte jeho konec k výstupnímu portu monitoru.

POZNÁMKA: Nesprávné připojení kabelů může způsobit nestandardní fungování, snížení kvality obrazu nebo poškození zobrazovacích součástí modulu LCD a může zkrátit životnost modulu.



Obrázek C.1



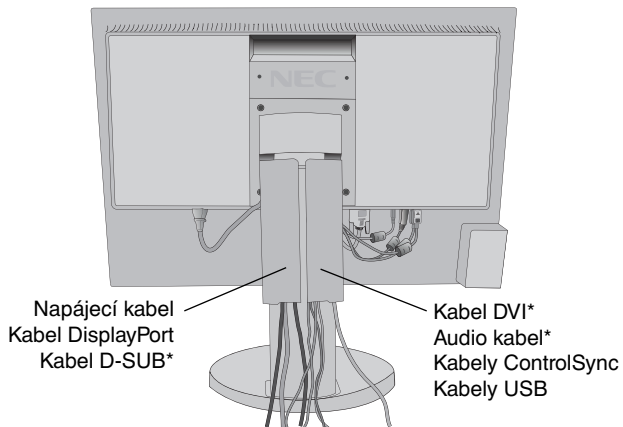
Obrázek C.1a

*: Viz strana 21

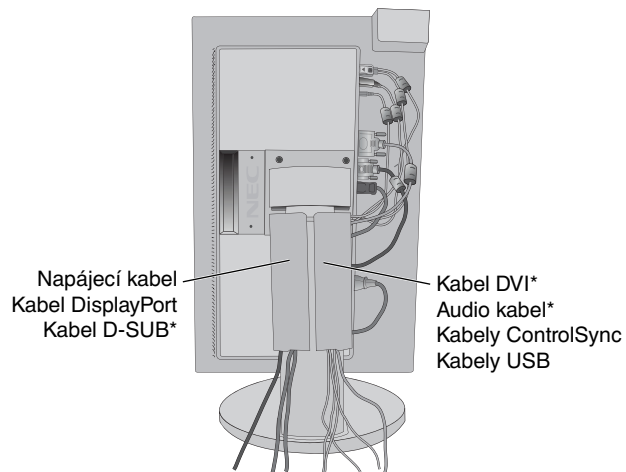
5. Aby kabely nepřekážely, zasuňte je za úchyty, které jsou součástí podstavce.
Zasuňte kabely do háčků pevně a rovnoměrně (**obrázek C.2** a **obrázek C.3**).

POZNÁMKA: Kryt kabelu není odnímatelný.

6. Po instalaci kabelů se ujistěte, že můžete i nadále otáčet, zvedat a snižovat monitor.



Obrázek C.2



Obrázek C.3

* Kabel není součástí balení.

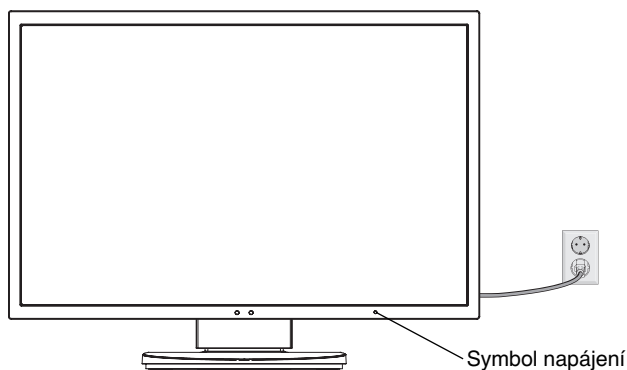
7. Připojte jeden konec napájecího kabelu do napájecího konektoru na zadní straně monitoru a druhý konec do zásuvky ve zdi.

POZNÁMKA: V části Upozornění této příručky najdete pokyny k výběru správné napájecí šňůry.

8. Stisknutím vypínače na čelním panelu zapnete počítač a monitor (**obrázek E.1**).
9. Funkce bezdotykového automatického seřízení automaticky nastaví monitor při počáteční instalaci. K dalšímu seřízení použijte následující ovládací prvky OSD:
- Auto Adjust (Automatické seřízení, pouze pro analogový vstup)
 - Auto Adjust (Automatické seřízení, pouze pro analogový vstup)

Úplný popis těchto ovladačů OSD je uveden v kapitole **Ovladače** v této uživatelské příručce.

POZNÁMKA: Vyskytnou-li se potíže, přečtěte si kapitolu **Odstraňování problémů** dále v této příručce.



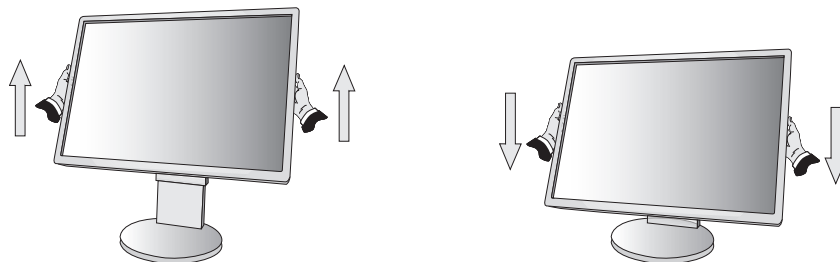
Obrázek E.1

Nastavení výšky monitoru

Monitor je možné posunout nahoru nebo dolů buď v režimu Na výšku nebo Na šířku.

Chcete-li obrazovku posunout nahoru nebo dolů, uchopte monitor na obou stranách a zvedněte jej nebo spusťte do požadované výšky (**obrázek RL.1**).

POZNÁMKA: Při snižování nebo zvyšování polohy obrazovky monitoru buďte opatrní.



Obrázek RL.1

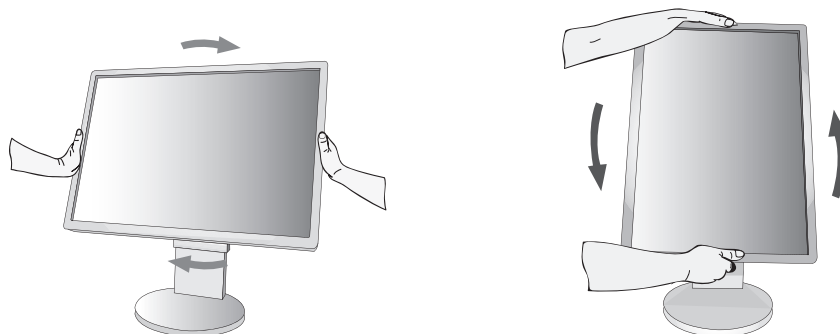
Otočení monitoru

Před otočením odpojte napájecí kabel a všechny ostatní kabely, pak je třeba monitor zvednout do nejvyšší polohy a největšího náklonu, aby nenarazil o desku stolu nebo abyste si nepřivřeli prsty.

Obrazovku zvednete tak, že uchopíte na obou stranách a zvednete ho do nejvyšší polohy (**obrázek RL.1**).

Chcete-li obrazovku otočit, uchopte monitor na obou stranách a otáčejte jím po směru pohybu hodinových ručiček z polohy na šířku do polohy na výšku nebo proti směru pohybu hodinových ručiček z polohy na výšku do polohy na šířku (**obrázek R.1**).

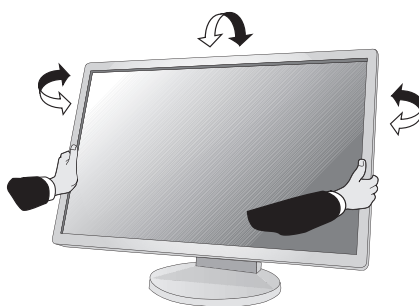
Informace o otočení nabídky OSD do polohy na šířku a na výšku najdete v části „Ovladače“.



Obrázek R.1

Naklánění a otáčení

Uchopte monitor na horní a dolní straně a podle potřeby upravte sklon a natočení (**obrázek TS.1**).



Obrázek TS.1

POZNÁMKA: Při naklápění monitoru postupujte opatrně.

Montáž ohebného ramene

Tento displej byl navržen k použití s ohebným ramenem.

Příprava monitoru na upevnění jiným způsobem:

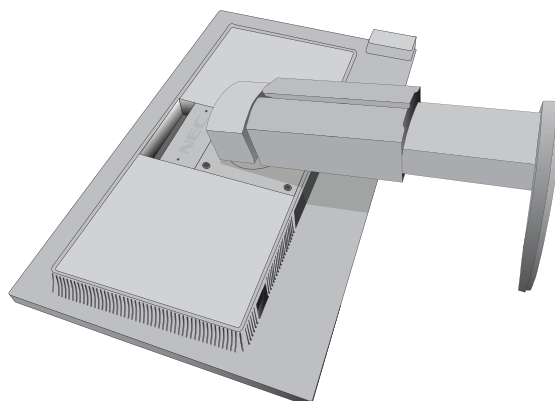
- Postupujte podle pokynů výrobce stojanu displeje.
- Aby byly dodrženy bezpečnostní předpisy, musí být stojan schopen udržet váhu monitoru a mít certifikaci UL.

Odebrání podstavce při přemístění monitoru

Příprava monitoru na přemístění při změně umístění:

1. Odpojte všechny kabely.
2. Uchopte monitor na obou stranách a zvedněte jej do nejvyšší polohy.
3. Monitor umístěte obrazovkou dolů na hladký povrch (**obrázek S.1**).

POZNÁMKA: Při manipulaci s monitorem obrazovkou dolů buďte obzvlášť opatrní.



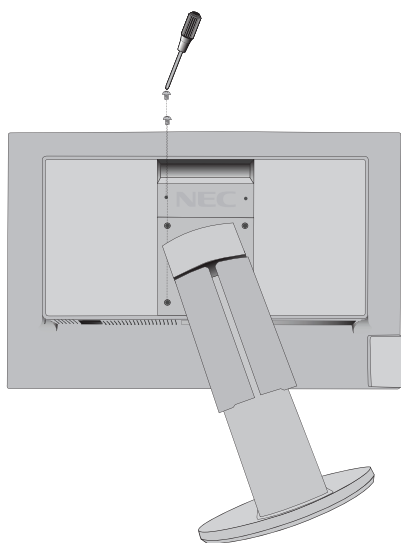
Obrázek S.1

4. Nejprve odmontujte dva dolní šroubky: Posunováním stojanu vlevo a vpravo odstraňte dva dolní šroubky (**obrázek S.2, S.3**).
5. Odmontujte dva horní šroubky.

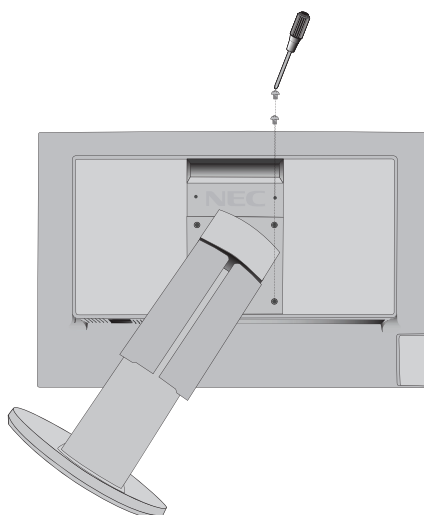
POZNÁMKA: Chcete-li zabránit pádu podstavce, při odstraňování šroubů podstavec přidržíte rukou.

6. Odmontujte stojan (**obrázek S.4**).
7. Monitor je nyní připraven k alternativnímu umístění.
8. Připojte kabely ke konektorům na zadní straně monitoru.

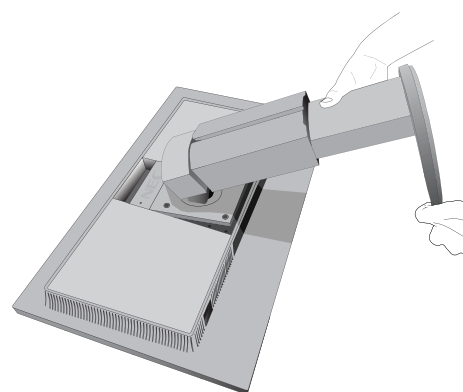
POZNÁMKA: Při sejmutí podstavce monitoru zacházejte se zařízením opatrně.



Obrázek S.2



Obrázek S.3



Obrázek S.4

9. Při upevňování podstavce postupujte opačně.

POZNÁMKA: Při jiném upevnění používejte pouze prostředky kompatibilní s normou VESA.
Při sejmutí podstavce zacházejte se zařízením opatrně.

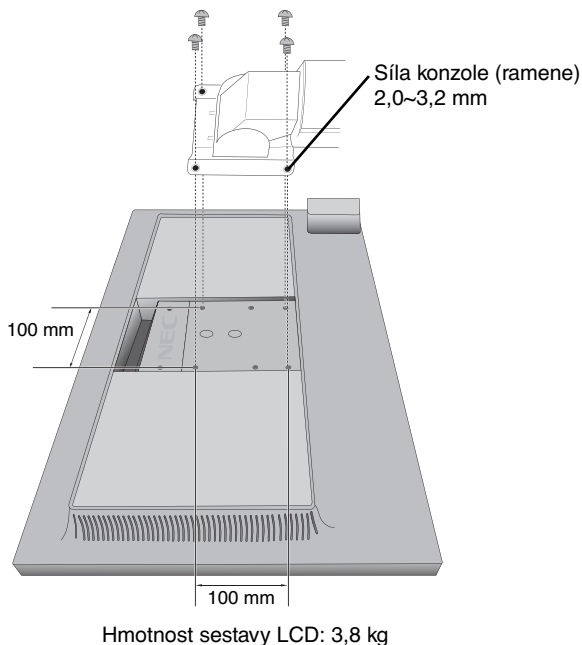
POZNÁMKA: Při opětovném připojování stojanu zarovnejte značku „TOP SIDE“ (HORNÍ STRANA) na stojanu s horní stranou hlavy monitoru.

Upevnění ohebného ramene

Tento displej je navržen k použití s ohebným ramenem.

1. Nejprve postupujte podle pokynů k odebrání podstavce.
2. Použijte 4 šroubky, které budete mít k dispozici po odebrání stojanu, a upevněte rameno k monitoru (**obrázek F1**).

Upozornění: Aby nedošlo k poškození monitoru nebo stojanu, používejte **POUZE** šrouby (4 ks), které byly vyšroubovány ze stojanu. Aby byly splněny bezpečnostní požadavky, musí být monitor namontován na rameno, které zaručuje nezbytnou stabilitu s ohledem na hmotnost monitoru. Monitor LCD lze používat pouze se schváleným ramenem (např. značky GS).

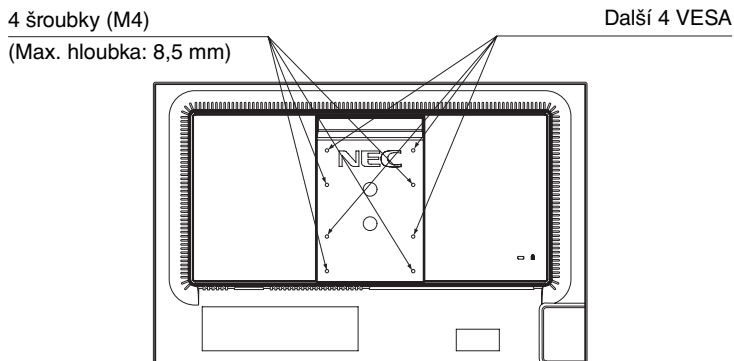


Obrázek F1

Další otvory VESA pro nižší polohu hlavy monitoru

Pro uživatele, kteří potřebují panel monitoru nasadit níže, než umožňuje konfigurace stojanu monitoru při dodání, jsou k dispozici další čtyři montážní otvory VESA. Stojan monitoru je možné posunout na úroveň níže umístěných otvorů VESA a upevnit pomocí čtyř šroubů.

- POZNÁMKA:**
1. Funkce sklopení hlavy monitoru může způsobit zhoršení provozu, jestliže byl monitor připevněn do nižší polohy otvorů VESA.
 2. Funkce otáčení hlavy monitoru by neměla být používána, je-li monitor připevněn do nižší polohy otvorů VESA.

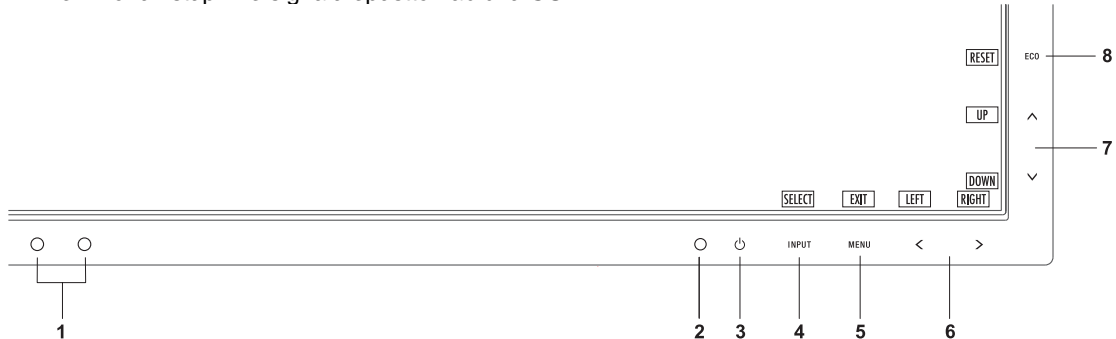


Ovládání

Ovládací tlačítka OSD (On-Screen Display) na přední straně monitoru mají následující funkce:

Chcete-li otevřít nabídku OSD, stiskněte kterékoli z ovládacích tlačítek.
Chcete-li změnit vstup signálu, stiskněte tlačítko SELECT (Vybrat).

POZNÁMKA: Pro změnu vstupního signálu opusťte nabídku OSD.



1 Čidlo Ambibright Čidlo detekce osob	Zjistí okolní světelné podmínky a následně upraví různá nastavení obrazu, aby byl obraz optimální za každých podmínek. Toto čidlo nezakrýváte.
2 Indikátor LED	Značí, zda je napájení zapnuto nebo vypnuto.
3 Power (Napájení)	Zapíná a vypíná monitor.
4 INPUT/SELECT (Vstup/Vybrat)	Aktivuje nabídku ovládacích prvků OSD. Aktivuje dílčí nabídky OSD. Pokud nabídka ovládacích prvků OSD není aktivní, změní vstupní zdroj.
5 MENU/EXIT (Nabídka/Konec)	Slouží k přechodu do nabídky OSD. Ukončí dílčí nabídku OSD. Ukončí nabídku ovládacích prvků OSD.
6 LEFT/RIGHT (Doleva/doprava)	Slouží pro pohyb vlevo a vpravo v nabídce ovládacích prvků OSD. JAS lze upravit přímo, i když je nabídka OSD vypnutá*.
7 UP/DOWN (Nahoru/dolů)	Slouží pro pohyb nahoru a dolů v nabídce ovládacích prvků OSD. HLASITOST lze upravit přímo, pokud se nenacházíte v nabídce ovládacích prvků OSD*.
8 RESET/ECO	Obnoví výchozí nastavení nabídky OSD v nabídce ovládacích prvků OSD. Přepíná nastavení ECO MODE (Úsporný režim). Aktivuje funkci automatického seřízení, pokud je podržíte po dobu 3 sekund, když je nabídka OSD vypnutá (pouze u analogového vstupu)*.

* Pokud je funkce Hot Key (Rychlá volba) vypnuta, je tato funkce zakázána.



ECO TOOLS (NÁSTROJE ECO)

BRIGHTNESS (Jas)

Nastaví celkový jas obrazu a jas pozadí obrazovky.

Pokud je režim ECO MODE nastaven na hodnotu 1 nebo 2, zobrazí se panel CARBON FOOTPRINT (Uhlíková stopa).

CONTRAST (Kontrast)

Nastavuje jas celého obrazu a pozadí obrazovky podle hodnoty vstupního signálu.

ECO MODE (Úsporný režim)

Snižuje spotřebu tím, že sníží jas.

OFF (Vypnuto): Funkce vypnuta.

1 (ENERGY STAR SETTING (Nastavení Energy Star)): Umožňuje nastavení proměnlivého rozsahu jasu v rozmezí od 0 % do 80 %.

Toto nastavení umožňuje úpravu jasu na rozsah, při němž je sníženo napájení, aby byly splněny podmínky normy Energy Star.

2 (40% POWER SAVINGS (úspora energie)): Nastavuje proměnný rozsah jasu od 0 % do 40 %.

Toto nastavení umožňuje úpravu jasu na rozsah, při němž je napájení sníženo o 40 % ve srovnání s maximální hodnotou jasu.

Je-li tato funkce zapnuta, zobrazí se vedle panelu pro nastavení jasu panel CARBON FOOTPRINT (Uhlíková stopa).

POZNÁMKA: V případě, že je nastaven dynamický režim DV, není tato funkce k dispozici.

AUTO BRIGHTNESS (Automatický jas)

OFF (Vypnuto): Funkce vypnuta.

1 (AMBIENT LIGHT (Světelné podmínky)): Zjistí úroveň jasu okolí a automaticky nastaví optimální jas monitoru*1.

*1: Viz část „Auto Brightness“ (Automatický jas) na straně 20.

2 (WHITE CONTENT (Obsah bílé)): Slouží k automatické optimalizaci nastavení jasu podle bílých ploch obrazovky. Čidlo jasu okolí (čidlo Ambientbright) nemá žádnou funkci.

3 (AMBIENT + CONTENT (Světelné podmínky + obsah)): Slouží k automatické optimalizaci nastavení jasu podle bílých ploch obrazovky a podle úrovně jasu okolí zjištěné čidlem Ambientbright.

POZNÁMKA: V případě, že je nastaven dynamický režim DV, není tato funkce k dispozici.

OFF MODE SETTING (Nastavení režimu Vypnuto)

Funkce IPM (Inteligentní řízení spotřeby) zapíná po určité době nečinnosti úsporný režim.

Režim OFF MODE (VYPNUTO) má dvě nastavení.

STANDARD (Standardní): Pokud dojde ke ztrátě signálu, monitor přejde do úsporného režimu automaticky.

SENSOR (Čidlo): Monitor se automaticky přepne do úsporného režimu, jakmile intenzita okolního světla klesne pod vámi nastavenou úroveň. Tuto úroveň lze upravit v nastavení čidla OFF MODE (Režim Vypnuto).

V úsporném režimu bliká indikátor na přední straně monitoru tmavě modře. Chcete-li ukončit úsporný režim a obnovit režim normální, stiskněte libovolné tlačítko, kromě tlačítek POWER (Napájení) a INPUT (Vstup).

Jakmile okolní světlo dosáhne standardní úrovně, monitor se automaticky přepne do normálního režimu.

SENSOR SETTING (OFF MODE SETTING) (Nastavení čidla / Nastavení režimu Vypnuto)

Upraví práh čidla světla v místnosti pro detekci nižší úrovně světla a níže zobrazí aktuální hodnoty.

START TIME (OFF MODE SETTING) (Počáteční čas / Nastavení režimu Vypnuto)

Upraví čekací dobu na přepnutí do režimu nižší spotřeby energie, pokud čidlo okolí zjistí nižší úroveň světla.

HUMAN SENSING (Detekce osob)

Čidlo na přední straně monitoru detekuje pohyb osob pomocí funkce HUMAN SENSING (Detekce osob). Funkce HUMAN SENSING (Detekce osob) má tři nastavení:

OFF (Vypnuto): Neprobíhá detekce osob.

1 (LIGHT (Světlé barvy)): Pokud není po určitou dobu zjištěn pohyb osob, monitor se automaticky přepne do režimu nízkého jasu, aby se snížila spotřeba energie. Pokud se osoba znovu přiblíží k počítači, monitor se automaticky přepne zpět do normálního režimu. START TIME (Počáteční čas) upraví čekací dobu.

2 (DEEP (Tmavé barvy)): Pokud není po určitou dobu zjištěn pohyb osob, monitor se automaticky přepne do úsporného režimu, aby tak došlo ke snížení spotřeby energie. Pokud se osoba znovu přiblíží k počítači, monitor se automaticky přepne zpět do normálního režimu a zobrazí obraz.

SENSOR SETTING (HUMAN SENSING) (Nastavení čidla (Detekce osob))

Upraví práh čidla detekce osob.

Pokud se v pravé části bílého panelu nebo rumělkové vlny nachází ikona osoby, nebyla detekována žádná osoba.

POZNÁMKA: Po zavření nabídky OSD se zapne čidlo detekce osob.

START TIME (HUMAN SENSING) (Počáteční čas (Detekce osob))

Upraví čekací dobu na přepnutí do režimu nízkého jasu nebo úsporného režimu, pokud čidlo detekce osob nezaznamená žádnou osobu.

DV MODE (Režim DV Mode)

Režim Dynamic Visual Mode (Dynamické nastavení obrazu) umožňuje vybírat z následujících nastavení:

STANDARD (Standardní): Standardní nastavení.

TEXT (Textový režim): Při tomto nastavení jsou písmena a čáry dokonale ostré. Nastavení je ideální pro práci se základními textovými a tabulkovými procesory.

MOVIE (Režim filmu): Při tomto nastavení jsou zvýrazněny tmavé tóny. Velmi dobře se hodí pro přehrávání filmů.

GAMING (Herní režim): Při tomto nastavení je zvýrazněna ostrost a plnost barev. Nastavení je vhodné pro graficky náročnější hry.

PHOTO (Režim fotografie): Při tomto nastavení je poskytován optimální kontrast. Nejlépe se hodí k prohlížení statických obrazů.

DYNAMIC (Dynamický): Při tomto nastavení je jas upraven pomocí detekce tmavých oblastí a optimalizován.



SCREEN (OBRAZOVKA (Pouze pro analogový vstup))

AUTO ADJUST (Automatické seřízení)

Automaticky nastaví pozici obrazu, vodorovný rozměr a jemné nastavení.

AUTO CONTRAST (Automatický kontrast)

Nastaví obraz pro nestandardní obrazové vstupy.

LEFT/RIGHT (Doleva/doprava)

Ovládá vodorovnou polohu obrazu na zobrazovací ploše monitoru LCD.

DOWN/UP (Dolů a nahoru)

Ovládá svislou polohu obrazu na zobrazovací ploše monitoru LCD.

H.SIZE (Vodorovný rozměr)

Úprava vodorovného rozměru se provádí zvýšením nebo snížením hodnoty tohoto nastavení.

Pokud funkce „AUTO Adjust“ (Automatické nastavení) nezajistí uspokojivé nastavení obrazu, můžete obraz doladit pomocí funkce „H.Size“ (Vodorovný rozměr) (synchronizace bodu). K tomu lze použít test na výskyt vzoru moaré. Tato funkce může změnit šířku obrazu. Pomocí klávesy LEFT/RIGHT (Vlevo/vpravo) umístíte obraz do středu. Pokud je vodorovný rozměr H.Size nastaven špatně, bude výsledek vypadat jako na ilustraci vlevo. Obraz by měl být jednolitý.

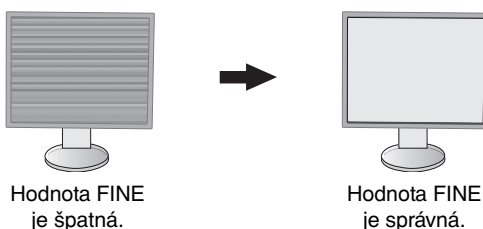


FINE (Jemné doladění)

Zlepší zaostření, jasnost a stabilitu obrazu zvýšením nebo snížením hodnoty tohoto nastavení.

Pokud funkce „Auto Adjust“ (Automatické nastavení) a „H.Size“ (Vodorovný rozměr) nezajistí uspokojivé nastavení obrazu, můžete obraz doladit pomocí funkce „Fine“ (Jemné doladění).

K tomu lze použít test na výskyt vzoru moaré. Pokud je hodnota Fine (Jemné doladění) nastavena nesprávně, bude výsledek vypadat jako na ilustraci vlevo. Obraz by měl být jednolitý.



INPUT RESOLUTION (Vstupní rozlišení)

Jako upřednostňovaný vstupní signál vyberte jeden z následujících párů rozlišení:

1 360 x 768 nebo 1 280 x 768 nebo 1 024 x 768 (vertikální rozlišení 768),

1 600 x 900 nebo 1 280 x 960 (horizontální frekvence 60 kHz, vertikální frekvence 60 Hz),

1 680 x 1 050 nebo 1 400 x 1 050 (vertikální rozlišení 1 050).



Color (Barva)

Color Control System (Systém nastavení barev): Šest předvoleb barev slouží k volbě požadovaného nastavení barvy (předvolby barev sRGB a NATIVE jsou standardní a nelze je měnit).

1, 2, 3, 5: Zvýší nebo sníží obsah červené, zelené nebo modré barvy v závislosti na provedené volbě. Na obrazovce se objeví změna barvy a na lištách je vidět směr (zvýšení nebo snížení intenzity barev).

NATIVE (NATIVNÍ): Původní barva zobrazená na panelu LCD, kterou nelze upravit.

sRGB: Režim sRGB značně zlepšuje věrnost barev v prostředí stolního počítače pomocí jediného barevného prostoru RGB. S tímto prostředím s podporou barev může obsluha snadno a s jistotou přenášet barvy bez další správy barev nutné ve většině běžných situací.

POZNÁMKA: Pokud jsou v režimu DV MODE vybrány předvolby MOVIE, GAMING nebo PHOTO, bude automaticky vybrána předvolba nastavení barev NATIVE, která nelze změnit.



Tools (Nástroje)

VOLUME (Hlasitost)

Ovládá hlasitost reproduktorů nebo sluchátek.
Zvuk reproduktoru lze ztlumit tlačítkem „RESET/ECO MODE“:

SOUND INPUT (Zvukový vstup) (pouze vstup DisplayPort)

Tato funkce slouží k výběru zvukového vstupu nebo vstupu DisplayPort.

VIDEO DETECT (Zjištění obrazu)

Slouží k výběru metody zjištění obrazu, když je připojeno více videovstupů.

FIRST (První): Není-li přítomný aktuální vstupní video signál, monitor se pokusí vyhledat video signál z druhého vstupního video portu. Je-li videosignál v druhém portu dostupný, displej automaticky přepne vstupní port videozdroje na nově nalezený zdroj. Displej použije nově nalezený videozdroj a již nebude vyhledávat další videosignály.

NONE (Žádný): Monitor nebude vyhledávat přítomnost dalších portů s video signálem, nebude-li zapnut.

EXPANSION MODE (REŽIM ROZŠÍŘENÍ)

Nastavuje způsob zvětšování.

FULL (Úplné): Obraz je roztažen na velikost celé obrazovky bez ohledu na jeho rozlišení.

ASPECT (Poměr): Obraz je roztažen beze změny poměru stran.

OFF TIMER (Nastavení času vypnutí)

Monitor se automaticky vypne po uplynutí vámi nastaveného času.

Před vypnutím zařízení se na obrazovce objeví zpráva s dotazem, zda chcete odložit vypnutí o 60 minut. Chcete-li vypnutí odložit, stiskněte kterékoli tlačítko nabídky OSD.

LED BRIGHTNESS (Jas kontrolky LED)

Můžete upravit jas modré diody LED.

DDC/CI

Tato funkce umožňuje zapnutí nebo vypnutí funkce DDC/CI.

FACTORY PRESET (NASTAVENÍ VÝROBCE)

Volba Factory Preset (Tovární nastavení) umožňuje vrátit všechna nastavení OSD na hodnoty od výrobce. Jednotlivá nastavení můžete resetovat stisknutím tlačítka ECO (RESET) (Režim Eco (Reset)).



MENU Tools (Nástroje nabídky)

LANGUAGE (Jazyk)

Nastavení jazyka nabídky na obrazovce (OSD).

OSD TURN OFF (Vypnutí nabídky OSD)

Nabídka ovládání OSD zůstane zobrazena, dokud se používá. Lze zvolit prodlevu displeje pro vypnutí nabídky OSD po posledním stisknutí tlačítka. Tato doba může činit 10–120 sekund po 5sekundových nárůstech.

OSD LOCK OUT (Uzamčení nabídky OSD)

Tento ovládací prvek zcela uzamkne přístup ke všem funkcím ovládání OSD s výjimkou jasu, kontrastu a hlasitosti.

Funkci uzamčení OSD aktivujete otevřením nabídky OSD, volbou OSD LOCK OUT (Uzamčení OSD) a následným současným stisknutím tlačítek SELECT (Vybrat) a „VPRAVO“. Pro deaktivaci stiskněte současně tlačítka SELECT (Vybrat) a „VLEVO“.

HOT KEY (Rychlá volba)

Když je tato funkce aktivní, lze režim ECO MODE, BRIGHTNESS (Jas) a VOLUME (Hlasitost) upravit, aniž by bylo nutné aktivovat nabídku OSD pomocí tlačítek na přední straně monitoru.

ON (Zapnuto): Dotykové tlačítko „ECO“ na podstavci je aktivní a lze jím přepínat mezi nastaveními ECO.

Tlačítkem vlevo/vpravo se nastavuje úroveň jasu.

Tlačítkem nahoru/dolů se nastavuje hlasitost.

OFF (Vypnuto): Funkce HOT KEY (Rychlá volba) pro funkce „ECO“, „Vlevo/Vpravo“ a „Dolů/Nahoru“ nejsou aktivní.

SIGNAL INFORMATION (Informace o signálu)

Zvolíte-li možnost „ON“ (Zapnuto), na monitoru se po změně vstupního portu zobrazí nabídka „VIDEO INPUT MENU“ (Nabídka vstupu videa).

Zvolíte-li možnost „OFF“ (Vypnuto), nabídka „VIDEO INPUT MENU“ (Nabídka vstupu videa) se po změně vstupního portu nezobrazí.

SENSOR INFORMATION (Informace o čidle)

Zvolíte-li možnost „ON“ (Zapnuto), na monitoru se zobrazí zpráva „HUMAN SENSOR ON“ (Čidlo detekce osob zapnuto). Zvolíte-li možnost „OFF“ (Vypnuto), zpráva „HUMAN SENSOR ON“ (Čidlo detekce osob zapnuto) se na monitoru nezobrazí.

KEY GUIDE (Popis tlačítek)

Zvolíte-li možnost „ON“ (Zapnuto), popis tlačítek se zobrazí při aktivaci nabídky ovládacích prvků OSD. Při otočení nabídky ovládacích prvků OSD se otočí i popis tlačítek.

DATA COPY (Kopírování dat)

Chcete-li zahájit kopírování dat z hlavního monitoru na vedlejší monitor, vyberte položku „DATA COPY“ (Kopírování dat) a stiskněte tlačítko „SELECT“ (Vybrat). Na obrazovce se objeví zpráva „PROCEEDING..“ (Probíhá zpracování...).

POZNÁMKA: Tato funkce je určena pouze pro hlavní monitor v rozhraní ControlSync. Vedlejší monitor převzme veškerá nastavení uvedená v tabulce ControlSync (str. 21) z hlavního monitoru.

CUSTOMIZE SETTING (Přizpůsobit nastavení)

Aktuální nastavení si uložte pro případ snadné obnovy.

Uložení aktuálních nastavení: Stiskněte tlačítko „SELECT“ (Vybrat). Po zobrazení varovné zprávy stiskněte tlačítko „RESET“ (Resetovat), čímž obnovíte aktuální nastavení.

Obnovení nastavení: Když je nabídka OSD vypnutá, přidržte tlačítko „MENU“ (Nabídka) na 3 sekundy či déle.



Eco Information (Informace o ekologii)

CARBON SAVINGS (Úspora CO2): Zobrazuje odhadované informace o úspoře vyprodukovaného oxidu uhličitého v kg.

CARBON USAGE (Produkce CO2): Zobrazuje odhadované informace o produkci oxidu uhličitého v kg. Jedná se o matematickou aproximaci, nikoli o skutečně měřenou hodnotu.

COST SAVINGS (Úspory nákladů): Zobrazuje úspory nákladů na elektrické napájení jako zůstatek.

CARBON CONVERT SETTING (Nastavení konverze CO2): Upravuje faktor uhlíkové stopy ve výpočtu úspory CO2. Toto úvodní nastavení je založeno na normě OECD (vydání z roku 2008).

CURRENCY SETTING (Nastavení měny): Zobrazí cenu elektřiny v 6 měnách.

CURRENCY CONVERT SETTING (Nastavení převodu měny): Zobrazí úsporu elektřiny v kW/h (výchozí hodnotou je měna USA).

POZNÁMKA: Počáteční nastavení tohoto modelu je Currency = US\$ (Měna = USD) a Currency Convert Setting = \$0.11 (Nastavení převodu měny = 0,11 USD).

Toto nastavení lze změnit pomocí nabídky ECO INFORMATION (Informace o ekologii).

Chcete-li použít francouzské nastavení, postupujte podle níže uvedených kroků:

1. Stiskněte tlačítko MENU (Nabídka) a pomocí tlačítka DOLEVA nebo DOPRAVA vyberte nabídku ECO information (Informace o ekologii).
2. Pomocí tlačítka NAHORU nebo DOLŮ vyberte položku CURRENCY SETTING (Nastavení měny).
3. Francouzskou měnou je euro (€). Pomocí tlačítek DOLEVA nebo DOPRAVA můžete změnit měnu v aktuálním nastavení z ikony amerického dolaru (\$) na ikonu eura (€).
4. Pomocí tlačítka NAHORU nebo DOLŮ vyberte položku CURRENCY CONVERT SETTING (Nastavení převodu měny)*.
5. Pomocí tlačítka DOLEVA nebo DOPRAVA upravte položku CURRENCY CONVERT SETTING (Nastavení převodu měny).

* Počátečním nastavením pro euro (€) je dle normy OECD (vydání z roku 2007) Německo. Potvrďte přijetí francouzských cen elektřiny nebo dat normy OECD pro francouzskou hodnotu. Francouzská hodnota pro normu OECD (vydání z roku 2007) byla €0,12 EUR.



Information (Informace)

Poskytuje informace o aktuálním rozlišení obrazu a technických údajích včetně používaného nastaveného časování a horizontálního a vertikálního kmitočtu. Zobrazí model monitoru a jeho sériové číslo.

Upozornění OSD

Výstražné nabídky OSD zmizí po volbě EXIT (Ukončit).

NO SIGNAL (Není signál): Pokud nedošlo k horizontální či vertikální synchronizaci, zobrazí tato funkce výstrah. Po zapnutí monitoru nebo pokud došlo ke změně vstupního signálu se zobrazí okno **No Signal** (Není signál).

OUT OF RANGE (Mimo rozsah): Tato funkce doporučuje optimalizované rozlišení a obnovovací kmitočty. Po zapnutí monitoru nebo pokud došlo ke změně vstupního signálu nebo video signál není ve správném kmitočtu, otevře se okno **Out Of Range** (Mimo rozsah).

Technické údaje

Technické údaje monitoru		MultiSync EA223WM	Poznámky
Modul LCD	Úhlopříčka: Skutečná velikost obrazu: Původní rozlišení (počet bodů):	55,87 cm 55,87 cm 1680 x 1050	Aktivní matrice; displej s tekutými krystaly (LCD) s tranzistory s tenkým filmem (TFT); roztec bodu 0,282 mm; bílý jas 250 cd/m ² ; kontrastní poměr 1000:1 (typický), (Kontrastní poměr 25 000:1, dynamický).
Vstupní signál			
DisplayPort:	Konektor DisplayPort:	Digitální signál RGB	Rozhraní DisplayPort splňuje normu Standard V1.1a pro použití s portem HDCP
DVI:	24kolíkový konektor DVI-D	Digitální signál RGB	DVI (HDCP)
VGA:	15kolíková zdířka mini D-sub:	Analogový signál RGB Synchronizace	0.7 Vp-p/75 ohmů Oddělená synchronizace; Kladná/záporná úroveň TTL Kompozitní synchronizace; Kladná/záporná úroveň TTL Synchronizace na zelenou (Video 0,7 Vp-p a Sync Negative 0,3 Vp-p)
Zobrazení barev		16,777,216	Záleží na používané grafické kartě.
Rozsah synchronizace	Horizontálně: Vertikálně:	31,5 kHz až 82,3 kHz (analogové) 31,5 kHz až 82,3 kHz (digitální) 56 Hz až 75 Hz	Automaticky Automaticky Automaticky
Zobrazovací úhel	Doleva/doprava: Nahoru/Dolů:	±85° (CR > 10) ±80° (CR > 10)	
Čas utvoření obrazu		5 ms (Typ.)	
Podporovaná rozlišení		720 x 400*1: Text VGA 640 x 480*1 při 60 Hz až 75 Hz 800 x 600*1 při 56 Hz až 75 Hz 832 x 624*1 při 75 Hz 1024 x 768*1 při 60 Hz až 75 Hz 1152 x 864*1 při 75 Hz 1152 x 870*1 při 75 Hz 1280 x 960*1 při 60 Hz až 75 Hz 1280 x 1024*1 při 60 Hz až 75 Hz 1400 x 1050*1 při 60 Hz až 75 Hz 1440 x 900*1 při 60 Hz až 75 Hz 1680 x 1050 při 60 Hz.....	Některé systémy všechny uvedené režimy nepodporují. Podle společností NEC DISPLAY SOLUTIONS doporučuje rozlišení pro optimální obraz.
Aktivní plocha zobrazení	Na šířku: Vodorovně: Svisle: Na výšku: Vodorovně: Svisle:	473,8 mm 296,1 mm 296,1 mm 473,8 mm	
Rozbočovač USB:	I/F: Port: Zátěžový proud:	USB verze 2.0 Vstupní 1 Výstupní 4 Maximálně 0,5 A na port	
AUDIO			
Vstup AUDIO:	Stereofonní konektor Mini Jack: Konektor DisplayPort:	Analogový zvuk Digitální zvuk	Stereofonní L/R 500 mV rms 20 000 ohmů PCM 2 kanály, 32; 44,1; 48 kHz (16/20/24 bitů)
Výstup sluchátek:	Stereofonní konektor Mini Jack:		Odpor sluchátek 32 ohmů
Reproduktory	Skutečný zvukový výstup:	1,0 W + 1,0 W	
ControlSync (k dispozici až 5 vedlejších monitorů)	Vstup: Výstup:	Stereofonní mikrokonektor 2,5 φ Stereofonní mikrokonektor 2,5 φ	
Napájení		100-240 V ~ 50/60 Hz	
Jmenovitý proud		0,75–0,40 A (s USB a zvukem)	
Rozměry	Na šířku: Na výšku: Nastavení výšky:	503,5 mm (Š) x 384,0 - 514,0 mm (V) x 218,0 mm (H) 19,8 palce (Š) x 15,1 - 20,2 palce (V) x 8,6 palce (H) 329,7 mm (Š) x 519,6 - 601,4 mm (V) x 218,0 mm (H) 13,0 palce (Š) x 20,5 - 23,7 palce (V) x 8,6 palce (H) 130 mm / 5,1 palce (Orientace na šířku) 81,8 mm / 3,2 palce (Orientace na výšku)	
Hmotnost		6,1 kg/Bez podstavce: 3,8 kg	
Provozní prostředí	Provozní teplota: Vlhkost: Nadmořská výška: Skladovací teplota: Vlhkost: Nadmořská výška:	5 °C až 35 °C 30 % až 80 % 0 až 2 000 m -10 °C až 60 °C 10 % až 85 % 0 až 12 192 m	

*1 Interpolovaná rozlišení: Při rozlišeních, která jsou nižší než počet obrazových bodů na modulu LCD, může se text zobrazit poněkud odlišně. Toto zobrazení je normální a nutné u všech současných technologií plochých panelů při zobrazování jiných než původních rozlišení na celé obrazovce. U technologií plochých panelů je každý bod na obrazovce ve skutečnosti jeden pixel, takže pro roztažení zobrazení na celou obrazovku je třeba provést interpolaci rozlišení.

POZNÁMKA: Změna technických údajů vyhrazena.

Vlastnosti

DisplayPort: Rozhraní DisplayPort bylo navrženo jako škálovatelné řešení pro budoucí využití vysoce výkonného připojení digitálního signálu. Umožňuje vyšší rozlišení, rychlejší obnovovací frekvence a větší barevné hloubky pomocí standardních kabelů.

Colour Control Systems (Systémy nastavení barev): Umožňuje upravit barvy na obrazovce a přizpůsobit přesnost barev monitoru nejruznějším normám.

Ovládací prvky nabídky OSD: Umožňují rychle a snadno upravovat všechny prvky obrazu pomocí jednoduchých nabídek na obrazovce.

Funkce ErgoDesign: Dokonalejší ergonomie zlepšuje pracovní prostředí, chrání zdraví uživatele a šetří peníze. Jedná se například o ovládací prvky OSD pro rychlé a snadné úpravy obrazu, naklápěcí základna pro nastavení optimálního úhlu sledování, malá uhlíková stopa a splnění směrnic MPRII a TCO pro nižší vyzařování.

Plug and Play: Řešení Microsoft® v systému Windows® umožňuje snadné nastavení a instalaci, protože vlastnosti monitoru se přenáší automaticky přímo do počítače (např. velikost obrazu, podporované rozlišení). Výkon monitoru se automaticky optimalizuje.

Systém Intelligent Power Manager – inteligentní správa napájení: Nabízí nové postupy, které umožňují, aby se monitor přepnul do režimu nižší spotřeby energie, pokud není používán, čímž se uspoří až dvě třetiny spotřebované energie, sníží vyzařování a náklady na klimatizaci pracoviště.

Multifrekvenční technologie: Automaticky sladí frekvenci monitoru a grafické karty a zároveň zobrazuje požadované rozlišení.

Funkce FullScan: Umožňuje při většině rozlišení využít celou obrazovku, čímž výrazně zvětšuje velikost obrazu.

Standardní montážní rozhraní VESA: Umožňuje uživatelům připojit monitor MultiSync k montážnímu ramenu nebo konzole typu VESA libovolného výrobce.

No touch Auto Adjust (Bezdotykové automatické seřízení; pouze pro analogový vstup): Automaticky provádí optimální nastavení monitoru po jeho prvním zapnutí.

Správa barev sRGB: Nový optimalizovaný standard správy barev, který umožňuje shodu barev na monitoru počítače a dalších periferních zařízeních. Režim sRGB, který je založen na kalibrovaném barevném prostoru, umožňuje na optimálním znázornění barev a zpětné kompatibilitě s jinými běžnými barevnými normami.

Nastavitelný otočný podstavec: Umožňuje natočení displeje podle požadavků uživatele.

Rozbočovač USB 2.0 umožňuje připojit digitální fotoaparáty, skenery atd.

Čidlo detekce osob: Přepíná na režim nižší spotřeby energie, pokud opustíte prostor před monitorem, čímž ušetří náklady na energii.

Software NaViSet nabízí rozšířené a intuitivní grafické rozhraní pro pohodlnější úpravu nastavení OSD pomocí myši a klávesnice.

Dopad na životní prostředí: Maximální typická roční provozní uhlíková stopa tohoto monitoru (celosvětový průměr) je přibližně 38,2 kg (vypočítáno podle vzorce: výkon x 8 hodin denně x 5 dní v týdnu x 45 týdnů v roce x konverzní faktor napájení na uhlík – konverzní faktor je založen na publikaci OECD týkající se emisí CO₂ vydané roku 2008). Uhlíková stopa při výrobě tohoto monitoru je přibližně 19,5 kg.

Poznámka: Uhlíková stopa při výrobě a provozu byla vypočítána na základě jedinečného algoritmu vyvinutého společností NEC exklusivně pro její monitory. Vypočítaná hodnota platila v době tisku tohoto dokumentu. Společnost NEC si vyhrazuje právo publikovat aktualizované hodnoty uhlíkové stopy.

HDCP (Ochrana digitálního obsahu s vysokými nároky na přenosovou rychlost): HDCP je systém k zabránění nelegálního kopírování obrazových dat přenášených přes rozhraní DVI (Digital Visual Interface). Pokud materiál není možné zobrazit přes vstup DVI, nemusí to nutně znamenat, že monitor nefunguje správně. V případě implementace ochrany HDCP nemusí být zobrazen určitý obsah chráněný technologií HDCP z důvodu rozhodnutí/záměru společenství HDCP (Digital Content Protection, LLC).

ControlSync: Připojte kabel ControlSync a podle pokynů pro kopírování dat překopírujte nastavení z hlavního monitoru do vedlejších monitorů. Kdykoli pozměníte nastavení hlavního monitoru, změny se automaticky provedou i ve vedlejších monitorech. Úprava nastavení v prostředí s více monitory je tedy velmi snadná.

Přizpůsobit nastavení: Umožňuje uložit aktuální nastavení a obnovit uložená nastavení.

Odstraňování problémů

Na monitoru není obraz

- Zkontrolujte zapojení signálního kabelu – propojení grafické karty s počítačem.
- Zasuňte grafickou kartu zcela do zásuvky.
- Tento displej nepodporuje signál z převodníku DisplayPort.
- Přední hlavní vypínač a hlavní vypínač počítače musí být v poloze ON (Zapnuto).
- Přesvědčte se, že byl na grafické kartě nebo v používaném systému zvolen podporovaný režim. (Při změně grafického režimu postupujte podle příručky ke grafické kartě nebo příručky k systému.)
- Zkontrolujte monitor a grafickou kartu s ohledem na kompatibilitu a doporučená nastavení.
- Zkontrolujte konektor signálního kabelu, zda kolíky nejsou zdeformované nebo zatlačené dovnitř.
- Zkontrolujte vstup signálu: DVI-D, DisplayPort nebo D-Sub.
- Pokud přední indikátor bliká tmavě modře, zkontrolujte stav režimu OFF MODE SETTING (Nastavení režimu Vypnuto) (viz str. 12) nebo čidla detekce osob (viz str. 12).

Hlavní vypínač bez odezvy

- Vypojte napájecí kabel monitoru ze zásuvky. Monitor se vypne a zresetuje.
- Pokud se něco na podstavci zasekne, vypínač přestane být aktivní.

Dosvit obrazu

- Dosvitem obrazu se označuje zbytkový obraz („duch“) předchozího obrazu, který zůstane viditelný na obrazovce. Na rozdíl od běžných monitorů není dosvit obrazu na displeji LCD trvalý, ale přesto by se mělo předejít zobrazení statického obrazu po dlouhou dobu. Chcete-li zmírnit dosvit obrazu, vypněte monitor na stejně dlouhou dobu, po jakou byl poslední obraz zobrazen. Jestliže byl například obraz na obrazovce hodinu a zůstal po něm zbytkový obraz, znovu vypněte monitor na jednu hodinu, aby obraz zmizel.

POZNÁMKA: Stejně jako u všech osobních zobrazovacích zařízení doporučuje společnost NEC DISPLAY SOLUTIONS pravidelné používání spořičů obrazovky při nečinnosti a vypnutí monitoru v době, kdy se nepoužívá.

Je zobrazeno hlášení „OUT OF RANGE“ (Mimo rozsah; obrazovka je černá nebo zobrazuje jen hrubý obraz).

- Obraz má jen hrubé rysy (chybí pixely) a je zobrazeno upozornění OSD „OUT OF RANGE“ (Mimo rozsah): Příliš vysoká hodnota hodin signálu nebo rozlišení. Zvolte jeden z podporovaných režimů.
- Na černé obrazovce je upozornění OSD „OUT OF RANGE“ (Mimo rozsah): Kmitočet signálu je mimo rozsah. Zvolte jeden z podporovaných režimů.

Obraz je nestálý, nezaostřený nebo „plave“

- Zkontrolujte řádné zapojení signálního kabelu do počítače.
- Pomocí ovládacích prvků na obrazovce Image Adjust (Seřízení obrazu) zaostřete a seřídte obraz jemným doladěním. Při změně režimu zobrazení bude možná třeba znovu upravit nastavení OSD Image Adjust (Seřízení obrazu OSM).
- Zkontrolujte monitor a grafickou kartu s ohledem na kompatibilitu a doporučená časování signálu.
- Je-li obraz zkreslený, změňte video režim na neprokládaný a použijte obnovovací kmitočet 60 Hz.

Indikátor na monitoru nesvítí (*nesvítí modře ani oranžově*).

- Hlavní vypínač musí být v poloze ON (Zapnuto) a napájecí šňůra musí být řádně připojena.
- Zvyšte nastavení jasu indikátoru.

Obraz není dostatečně jasný

- Ověřte, zda jsou vypnuty funkce ECO MODE (Úsporný režim) a AUTO BRIGHTNESS (Automatický jas).
- Pokud je jas proměnlivý, ověřte, že je vypnuta funkce AUTO BRIGHTNESS (Automatický jas).
- Zkontrolujte řádné zapojení signálního kabelu do počítače.
- Ke snížení jasu displeje dochází z důvodu dlouhodobého používání nebo extrémního chladu.

Zobrazený obraz nemá správnou velikost

- Pomocí ovládacích prvků Image Adjust (Seřízení obrazu) zvětšete nebo zmenšete velikost obrazu.
- Přesvědčte se, že byl na grafické kartě nebo v používaném systému zvolen podporovaný režim. (Při změně grafického režimu postupujte podle příručky ke grafické kartě nebo příručky k systému.)

Žádný obraz

- Není-li na obrazovce žádný obraz, monitor vypněte a znovu zapněte.
- Ujistěte se, že počítač není v režimu úspory energie (dotkněte se libovolné klávesy nebo myši).
- Některé grafické karty nevysílají video signál při nízkém rozlišení portu DisplayPort, pokud monitor vypnete a opět zapnete nebo pokud napájecí kabel odpojíte a znovu připojíte.

Není slyšet zvuk

- Ověřte, zda je řádně zapojen kabel reproduktoru.
- Zkontrolujte, zda není aktivována funkce vypnutí zvuku (mute).
- Zkontrolujte hlasitost v nabídce OSD.
- Když je používán port DisplayPort, vyberte u vybraných nástrojů nabídky OSD možnost „SOUND INPUT“ (Zvukový vstup).

Změna jasu v průběhu času

- Změňte nastavení funkce Auto Brightness (Automatický jas) na hodnotu OFF (Vypnuto) a upravte jas.

POZNÁMKA: Pokud je funkce Auto Brightness (Automatický jas) nastavena na hodnotu ON (Zapnuto), monitor automaticky přizpůsobí jas okolnímu prostředí.
Pokud se změní jas okolního prostředí, změní se také nastavení monitoru.

Rozbočovač USB není funkční

- Zkontrolujte, zda je kabel USB řádně připojen. Přečtěte si uživatelskou příručku k rozhraní USB.

Čidlo detekce osob není funkční

- Pokud se v režimu SENSOR SETTING (HUMAN SENSING) (Nastavení čidla (Detekce osob)) v rumělkové vlně nachází ikona osoby, byla detekována osoba.
- Ujistěte se, že se před čidlem detekce osob nenachází žádný předmět.
- Ujistěte se, že před monitorem není žádné zařízení, které vyzařuje infračervené paprsky.

Rozhraní ControlSync nefunguje

- Zkontrolujte, zda je kabel ControlSync řádně připojen.
- Zkontrolujte, zda není kabel ControlSync připojen ve smyčce.
- Hlavní monitor by měl být připojen pouze k výstupnímu konektoru.
- Použijte dodaný kabel ControlSync.
- Prostřednictvím rozhraní ControlSync můžete připojit až 5 vedlejších monitorů.

Použití funkce Auto Brightness (Automatický jas)

Jas displeje lze v závislosti na světelných podmínkách v místnosti zvýšit nebo snížit. Pokud je místnost jasně osvětlená, jas displeje se zvýší. Pokud je místnost tmavá, jas displeje se sníží. Tato funkce šetří zrak uživatele, který bývá nadměrně namáhán, pokud je jas příliš vysoký.

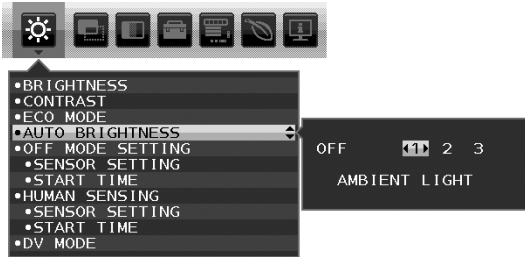
Funkce Auto Brightness (Automatický jas) je standardně nastavena na hodnotu 1.

SETUP (Nastavení)

Následující postup slouží k volbě rozsahu jasu, který bude na monitoru použit při aktivaci funkce Auto Brightness (Automatický jas).

1. Nastavte úroveň položky BRIGHTNESS (Jas). Tato úroveň se na monitoru nastaví, pokud světelné podmínky v místnosti dosáhnou nejvyšší úrovně. Toto nastavení použijte, pokud je v místnosti velmi jasno.

V nabídce AUTO BRIGHTNESS (Automatický jas) vyberte hodnotu „1“ nebo „3“ (**obrázek 1**). Potom pomocí tlačítek na přední straně posuňte ukazatel na nastavení BRIGHTNESS (Jas). Vyberte požadovanou úroveň jasu (**obrázek 2**).



Obrázek 1



Obrázek 2

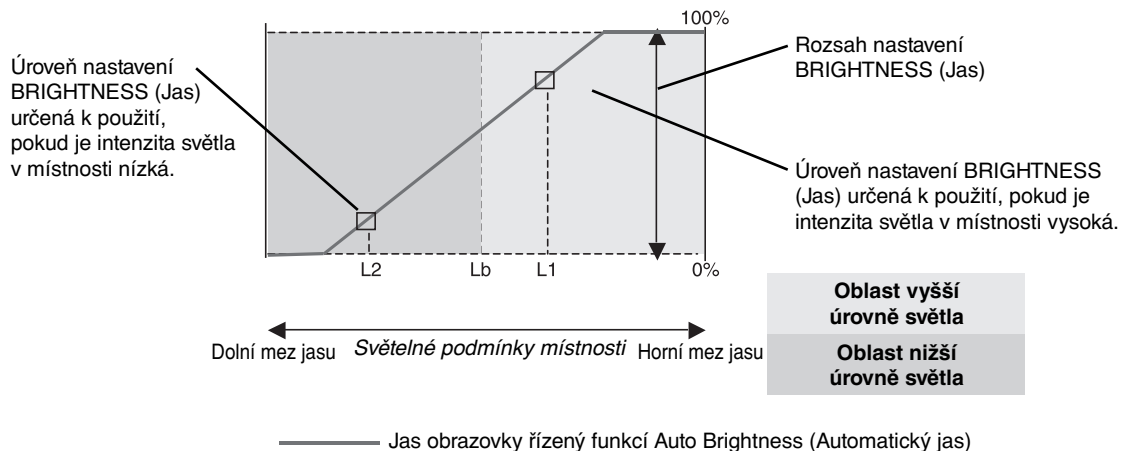
2. Nastavte úroveň DARK (Dolní mez jasu). Tato úroveň se nastaví, pokud světelné podmínky v místnosti dosáhnou nejnižší úrovně. Při nastavování této položky je nutné, aby světlo v místnosti dosahovalo požadované nejnižší úrovně.

Potom pomocí tlačítek na přední straně posuňte ukazatel na nastavení BRIGHTNESS (Jas). Vyberte požadovanou úroveň jasu (**obrázek 3**).



Obrázek 3

Po aktivaci funkce „Auto Brightness“ (Automatický jas) se bude jas obrazu automaticky přizpůsobovat aktuálním světelným podmínkám v místnosti (**obrázek 4**).



Obrázek 4

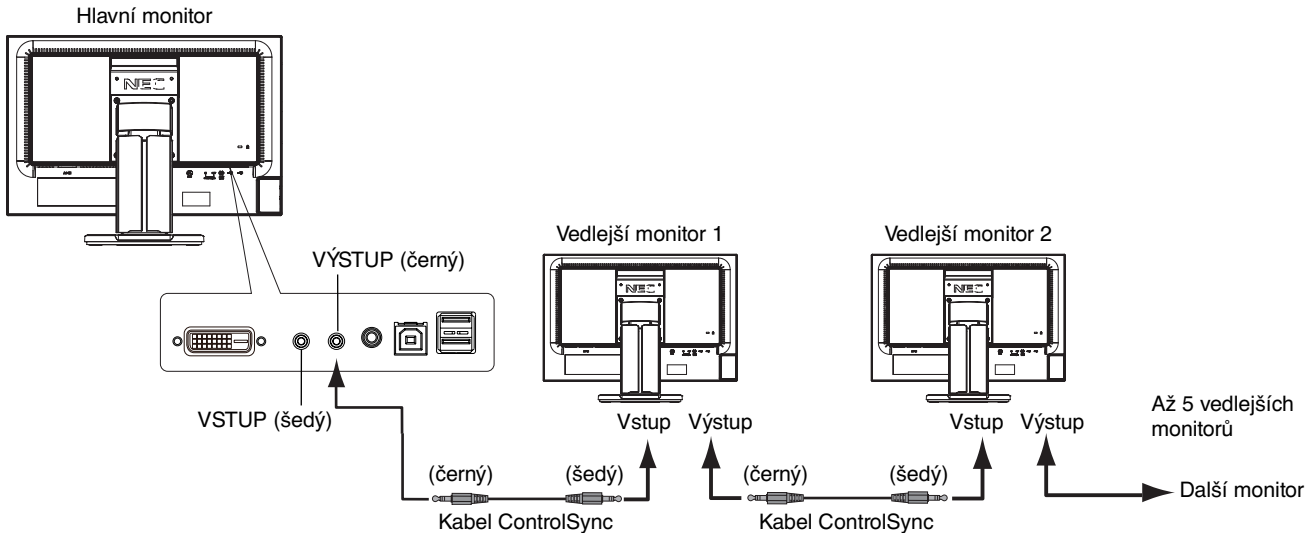
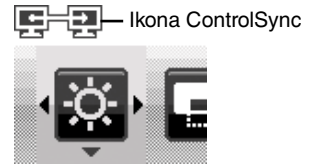
Lb: Hranice mezi oblastmi nižší a vyšší úrovně světla v místnosti nastavená výrobcem.
L1: Úroveň nastavení BRIGHTNESS (Jas) určená pro použití, pokud je intenzita světla v místnosti vysoká ($L1 > Lb$).
L2: Úroveň nastavení BRIGHTNESS (Jas) určená pro použití, pokud je intenzita světla v místnosti nízká ($L2 < Lb$).

L1 a L2 jsou úrovně jasu nastavené uživatelem za účelem vyrovnání změn světelných podmínek v místnosti.

ControlSync

1. Zapojte kabel ControlSync (2,5 ϕ) do příslušného konektoru na hlavním i vedlejších monitoru, a oba monitory tak propojte.
2. Podle uvedených pokynů zkopírujte data. Kdykoli pozměníte nastavení hlavního monitoru, změny se automaticky zkopírují a odešlou do připojených vedlejších monitorů.
3. Prostřednictvím rozhraní ControlSync lze sériově připojit až 5 monitorů.

POZNÁMKA: Prostřednictvím výstupního konektoru ControlSync (OUT) připojte hlavní monitor. V nabídce OSD vedlejšího monitoru se vlevo nahoře zobrazí ikona ControlSync. Nikdy vzájemně nepropojíte dva vstupní (IN) ani dva výstupní (OUT) konektory. Nezapojte monitory do „smyčky“. Když monitory propojíte, zapněte a vypněte hlavní monitor, abyste ověřili, zda rozhraní ControlSync funguje správně.



Prostřednictvím rozhraní ControlSync lze upravovat následující nastavení:

ECO TOOLS (NÁSTROJE ECO)	BRIGHTNESS* (Jas)	Ano	TOOLS (Nástroje)	VOLUME (Hlasitost)	Ano	
	CONTRAST (Kontrast)	Ne		SOUND INPUT (Vstup zvuku)	Ne	
	ECO MODE (Úsporný režim)	Ano		VIDEO DETECT (Zjištění obrazu)	Ne	
	AUTO BRIGHTNESS (Automatický jas)	Ano		EXPANSION MODE (Režim rozšíření)	Ano	
	OFF MODE SETTING (Nastavení režimu Vypnuto)	Ano		OFF TIMER (Nastavení času vypnutí)	Ano	
	OFF MODE SENSOR SETTING (Nastavení čidla režimu Vypnuto)	Ano		LED BRIGHTNESS (Jas kontrolky LED)	Ano	
	OFF MODE START TIME (Počáteční čas režimu Vypnuto)	Ano		DDC/CI	Ano	
	HUMAN SENSING (Detekce osob)	Ano		FACTORY PRESET (NASTAVENÍ VÝROBCE)	Ne	
	HUMAN SENSOR SETTING (Nastavení čidla detekce osob)	Ano		MENU TOOLS (Nástroje nabídky)	LANGUAGE (Jazyk)	Ano
	HUMAN SENSOR START TIME (Počáteční čas čidla detekce osob)	Ano			OSD TURN OFF (Vypnutí nabídky OSD)	Ano
DV MODE (Režim DV Mode)	Ano	OSD LOCK OUT (Uzamčení nabídky OSD)	Ano			
SCREEN (Obrazovka)	AUTO ADJUST (Automatické seřízení)	Ne	HOT KEY (Rychlá volba)		Ano	
	AUTO CONTRAST (Automatický kontrast)	Ne	SIGNAL INFORMATION (Informace o signálu)		Ano	
	LEFT/RIGHT (Doleva/doprava)	Ne	SENSOR INFORMATION (Informace o čidle)	Ano		
	DOWN/UP (Dolů/nahoru)	Ne	KEY GUIDE (Popis tlačítek)	Ano		
	H.SIZE (Vodorovný rozměr)	Ne	PŘÍZPŮSOBIT NASTAVENÍ	Ne		
	FINE (JEMNÉ DOLADĚNÍ)	Ne	ECO INFORMATION (Informace o úsporném režimu)	CARBON SAVINGS (ÚSPORA UHLÍKU)	Ne	
	INPUT RESOLUTION (Vstupní rozlišení)	Ne		CARBON USAGE (PRODUKCE CO2)	Ne	
COLOR (Barva)	Color Preset (Předvolby barev)	Ano		COST (CENA)	Ne	
	R, G, B, hodnota barev	Ne		CARBON CONVERT SETTING (NASTAVENÍ KONVERZE UHLÍKU)	Ano	
				CURRENCY SETTING (NASTAVENÍ MĚNY)	Ano	
				CURRENCY CONVERT SETTING (NASTAVENÍ PŘEVODU MĚNY)	Ano	

Další nastavení:

- Vypínač (přepínač stejn. napájení)
- Čidlo okolí
- Čidlo detekce osob
- Vypnutí zvuku

POZNÁMKA: Aktivní je pouze čidlo detekce osob a čidlo okolí hlavního monitoru. Tato čidla ničím nezakrývejte. Před připojením či odpojením kabelu ControlSync monitor vypněte. Konektory ControlSync používejte výhradně ke zde uvedeným účelům.

* Tato hodnota není přímo upravená výstupní hodnota. Je upravena relativně.

Displeje s označením TCO Certified 6

(Toto je překlad anglického textu Displeje s označením TCO Certified 6)

Blahopřejeme

Tento produkt má certifikaci TCO Certified pro ekologické informační technologie.



Certifikace TCO Certified je mezinárodní certifikace třetí strany pro produkty z oblasti informačních technologií. Přítomnost označení TCO Certified znamená, že výroba, použití a recyklace produktů IT zohledňuje ekologickou, sociální a ekonomickou odpovědnost. Každý model produktu s označením TCO Certified byl ověřen akreditovanou nezávislou zkušební laboratoří.

Tento produkt byl ověřen, a tudíž splňuje veškerá kritéria na certifikaci TCO Certified, včetně těchto požadavků:

Podniková odpovědnost za sociální oblast

Výroba zohledňující sociální potřeby – pracovní podmínky a zákoník práce v zemi, kde se produkt vyrábí.

Energetická hospodárnost

Energetická hospodárnost produktu a napájecího zdroje. V příslušných případech soulad s požadavky programu Energy Star.

Ekologický systém řízení

Výrobce musí mít certifikaci podle normy ISO 14001 nebo EMAS.

Minimalizace nebezpečných látek

Limity pro použití kadmia, rtuti, olova a šestimocného chromu, včetně požadavků na produkty bez obsahu rtuti, halogenované látky a nebezpečné látky pro zpomalení hoření.

Design podporující recyklaci

Značení plastů pro snadnou recyklaci. Omezení počtu různých používaných plastů.

Životnost a vracení produktů za účelem recyklace

Na produkty platí minimálně jednoletá záruka. Na náhradní díly se vztahuje minimální tříletá dostupnost. Možnost vrácení produktu za účelem recyklace.

Obalový materiál

Limity týkající se nebezpečných látek v obalovém materiálu pro produkty. Obalový materiál je připraven na recyklaci.

Ergonomický design maximálně zaměřený na uživatele

Vizuální ergonomie produktů s displejem. Nastavitelnost pro pohodlí uživatele (displeje, sluchátka)

Omezení hlučnosti – ochrana před nadměrnou hlasitostí (sluchátka) a omezení hlučnosti ventilátorů (projektory, počítače)

Ergonomický design klávesnic (notebooky)

Elektrické zabezpečení, minimální elektro-magnetické emise

Testování prováděné třetími stranami

Všechny certifikované modely produktů byly testovány nezávislou akreditovanou laboratoří.

Podrobná kritéria lze stáhnout na adrese www.tcodevelopment.com, kde také najdete prohledávatelnou databázi všech produktů IT nesoucích označení TCO Certified.

TCO Development, organizace, která stojí za certifikací TCO Certified, je v mezinárodním měřítku již 20 let mezi špičkou v oblasti ekologických informačních technologií. Kritéria certifikace TCO Certified jsou vyvíjena společně s vědci, odborníky, uživateli a výrobci. Organizace z celého světa se spoléhají na certifikaci TCO Certified jako na nástroj, který jim pomáhá dosáhnout cílů v oblasti ekologických informačních technologií. Naším vlastníkem je organizace TCO, nezisková organizace zastupující kancelářské pracovní síly. Organizace TCO Development má sídlo ve švédském Stockholmu a místní zastoupení v Severní Americe a Asii.

Více informací najdete na adrese
www.tcodevelopment.com

Informace výrobce o recyklaci a spotřebě energie

Společnost NEC DISPLAY SOLUTIONS se výrazným způsobem zaměřuje na ochranu životního prostředí a recyklaci považuje za jednu z nejvyšších priorit společnosti při snaze o minimalizaci zátěže pro životní prostředí. Zabýváme se vývojem produktů ekologicky nezávadných produktů a neustále se snažíme zajišťovat a plnit nejnovější nezávislé normy vydané takovými orgány, jako je ISO (Mezinárodní organizace pro normalizaci) a TCO (Švédský obchodní svaz).

Likvidace starých produktů NEC

Cílem recyklace je péče o životní prostředí opětovným využitím, vylepšením, obnovením nebo rekultivací materiálu. Správné zacházení a likvidaci závadných součástí zajišťují k tomu určená recyklační centra. Aby zajistila správnou recyklaci svých produktů, **nabízí společnost NEC DISPLAY SOLUTIONS širokou škálu postupů při recyklaci** a radí, jak s produktem po skončení jeho životnosti zacházet způsobem co nejšetrnějším k životnímu prostředí.

Všechny požadované informace o likvidaci produktů a informace o recyklačních zařízeních ve vaší zemi se nacházejí na těchto našich webových stránkách:

<http://www.nec-display-solutions.com/greencompany/> (v Evropě),

<http://www.nec-display.com> (v Japonsku) nebo

<http://www.necdisplay.com> (v USA).

Úspora energie

Tento monitor je vybaven nejmodernější funkcí úspory energie. Po odeslání signálu podle standardu VESA DPMS se aktivuje úsporný režim. Monitor přejde do jednoduchého úsporného režimu.

Režim	Spotřeba energie	Barva kontrolky LED
Maximální zatížení	42 W	Modrá
Normální provoz (při testování TCO)	17 W – výchozí nastavení, USB / zvuk vypnut	Modrá
Úsporný režim	0,40 W	Žlutá
Vypnuto	0,35 W	Nesvítí.

Symbol WEEE (Evropská směrnice 2002/96/EC)



V rámci Evropské unie

Legislativa EU v rámci implementace v jednotlivých členských státech vyžaduje, aby použité elektrické a elektronické produkty označené symbolem vlevo byly likvidovány odděleně od běžného domovního odpadu. To zahrnuje monitory a elektrické příslušenství, jako jsou signální a napájecí kabely. Při likvidaci takových produktů prosím postupujte podle pokynů místních úřadů a případně se dotazte prodejce, u něž jste produkt zakoupili, nebo postupujte podle případné smlouvy uzavřené mezi vámi a společností NEC.

Toto označení elektrických a elektronických produktů se vztahuje pouze na stávající členské státy Evropské unie.

Mimo Evropskou unii

Chcete-li provést likvidaci použitých elektrických a elektronických produktů mimo Evropskou unii, obraťte se laskavě na místní úřady a zjistěte si správný postup.