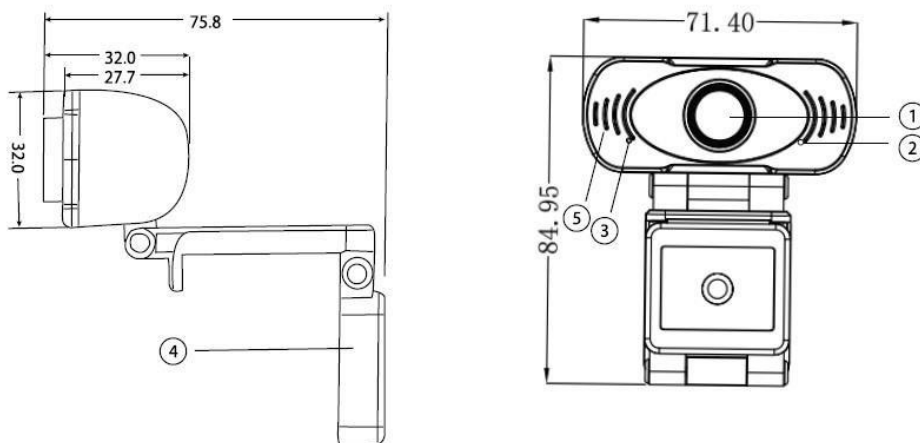


Uživatelský manuál k webové kameře XIAOMI IMILAB FULL HD 1080P WEBCAM CMSXJ22A

Před použitím si prosím pečlivě přečtete tuto příručku a uschovejte ji pro budoucí použití.

Popis produktu:

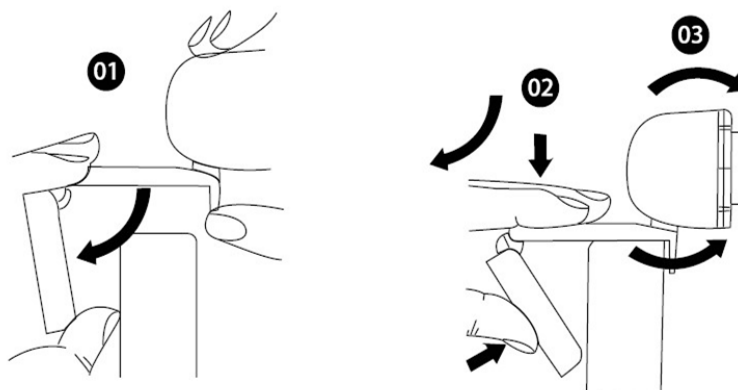


(jednotky - mm)

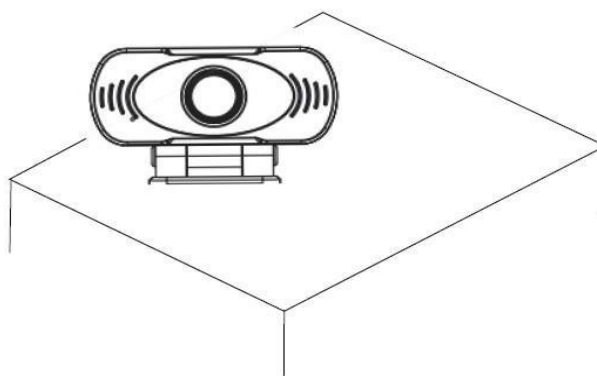
1. Objektiv	2. Indikátor napájení	
3. Indikátor připojení	4. Multifunkční stojánek	5. MIC (mikrofon)

Instalace webové kamery

- Umístěte kameru na monitor nebo stůl, abyste mohli uskutečnit videohovor.
 1. Uchopte webovou kameru jednou rukou, jak je znázorněno a druhou rukou otevřete základnu uchycení
 2. Připevněte kameru a ujistěte se, že držák je v jedné rovině se zadní částí monitoru a zajistěte spodní částí držáku
 3. Nastavte natočení nebo naklopení objektivu kamery, dle vlastních potřeb

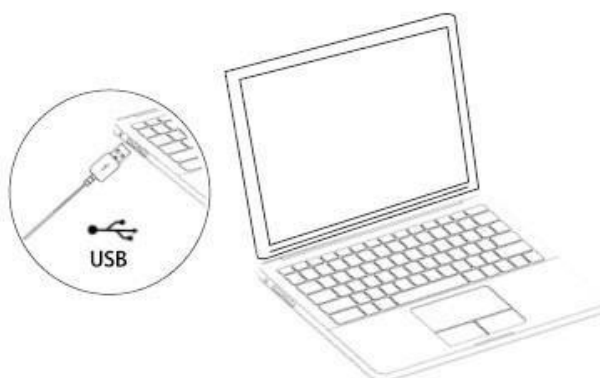


- Kameru je také možné položit na pracovní desku/podložku, či kamkoli na rovnou plochu, tak aby nedošlo k pádu kamery a jejímu případnému poškození



Instrukce

- Připojte kameru k USB portu počítače/notebooku. Kamera je připojena k napájení, jakmile se rozsvítí červená led dioda ukazatele napájení. Při prvním připojení kamery, počkejte přibližně jednu minutu, než ji začnete používat



- Když se led dioda rozsvítí zeleně, je kamera připravena k použití
- Pokud není připojení v pořádku, postupujte následovně:
 1. Po připojení kamery k USB portu, přejděte do „Správce zařízení“, abyste mohli identifikovat nové zařízení (pokud váš počítač/notebook má vestavěnou kameru, změňte výchozí nastavení nebo deaktivujte vestavěnou kameru nejprve)
 2. Pokud instalace ovladačů probíhá dlouho dobu nebo nelze kameru nainstalovat, odpojte nejprve USB kabel. Poté USB kabel znovu připojte a počkejte na instalaci ovladačů pro použití kamery.
 3. Pokud váš počítač/notebook stále nemůže nalézt nové zařízení, vyzkoušejte znovu kroky 1. a 2. na jiném zařízení. Jakmile je kamera připojena, použijte program k otestování kamery abyste si byli jisti správnou funkcí kamery. Například: program pro nahrávání videa. Jestli je obraz v pořádku, kamera funguje správně.

Důležité

- Neházejte s produktem
- Nedotýkejte se objektivu. Čočku čistěte jemným hadříkem a neagresivním roztokem pro čištění těchto povrchů
- Vyvarujte dopadu silného světla přímo na objektiv (jako je lampa, slunce, apod.), které mohou způsobit přesvětlení nebo deformaci světla (toto není považováno za vadu výrobku) a snížit životnost obrazového snímače.
- Laserový paprsek může spálit obrazový snímač. Nesvíťte jakýmkoli světelným zdrojem přímo do čočky objektivu.
- Vyvarujte se vlhkému, prašnému nebo extrémně teplému nebo chladnému prostředí a také prostředí kde se mohou nacházet silné elektromagnetické záření.
- Ujistěte se, že zařízení je instalováno v místě, které je dostatečně daleko od elektromagnetických zařízení, které by mohli způsobovat poruchy obrazu či jiné interference.
- Zajistěte, aby prostor okolo kamery, měl dostatek místo pro proudění vzduchu, aby se kamera nepřehřívala. Pokud kameru stěhujete, je dobré tak činit v balení.

Odpad z elektrických a elektronických zařízení



Všechny produkty nesoucí tento symbol jsou elektrickým a elektronickým odpadem (WEE dle direktivy 2012/19/EU), který by neměl být mixován s netříděným domácím odpadem. Proto byste měli chránit lidské zdraví a prostředí, řádným tříděním odpadu, a odevzdat takovéto zařízení na sběrných místech určených pro recyklaci elektrického a elektronického odpadu, určenými vládou a místními úřady. Správnou likvidací a recyklací budete chránit životní prostředí a lidské zdraví proti nežádoucím vlivy. Prosím kontaktujte místní úřady pro více o místech a podmínkách sběrných míst.