

lenovo

Lenovo G70-35

Uživatelská příručka



Před používáním počítače si přečtěte bezpečnostní upozornění a důležité rady v dodaných příručkách.

Poznámky

- Před používáním výrobku si přečtěte *Příručku s bezpečnostními a obecnými informacemi* společnosti Lenovo.
- Některé pokyny v této příručce mohou předpokládat, že používáte operační systém Windows® 8.1. Jestliže používáte jiný operační systém Windows, některé postupy mohou být lehce odlišné. Jestliže používáte jiný operační systém, některé postupy pro vás nemusí platit.
- Vlastnosti a funkce popsané v této příručce jsou společné většině modelů. Některé funkce nemusí být dostupné na vašem počítači nebo váš počítač může obsahovat funkce, které nejsou popsané v této uživatelské příručce.
- Ilustrace v této příručce se mohou lišit od skutečného produktu. V takovém případě se podívejte na vlastní produkt.

Regulatorní prohlášení

- Podrobnosti viz **Guides & Manuals** na webu <http://support.lenovo.com>.

Lenovo

Uživatelská příručka

Pokud není uvedeno jinak, pokyny a technické informace v této příručce platí pro následující notebooky Lenovo.

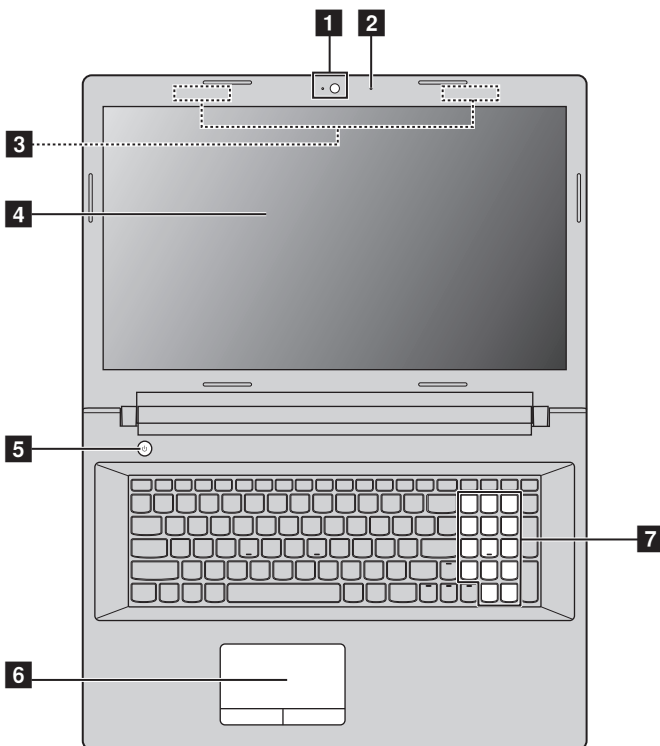
Název modelu	MT
Lenovo G70-35	80Q5

Obsah

Kapitola 1. Seznámení s počítačem.....	1
Pohled shora.....	1
Pohled zleva.....	5
Pohled zprava.....	8
Přední pohled.....	10
Pohled zespodu.....	11
Kapitola 2. Zahájení používání systému Windows 8.1.....	12
První konfigurace operačního systému.....	12
Přepínání obrazovek.....	12
Ovládací tlačítka.....	13
Uvedení počítače do režimu spánku nebo jeho vypnutí.....	15
Připojení k bezdrátové síti.....	16
Nápověda a podpora.....	17
Kapitola 3. Lenovo OneKey Recovery System.....	18
Kapitola 4. Odstraňování potíží.....	19
Často kladené otázky.....	19
Odstraňování potíží.....	21
Příloha A. Pokyny CRU.....	25
Výměna baterií.....	25
Výměna pevného disku.....	26
Výměna paměti.....	30
Výměna ventilátoru chladiče.....	32
Výměna klávesnice.....	34
Demontáž optické mechaniky.....	37
Ochranné známky.....	40

Kapitola 1. Seznámení s počítačem

■ ■ Pohled shora



Poznámka: Části ohraničené přerušovanou čarou označují součásti, které nejsou viditelné z vnějšího pohledu.

⊙ Upozornění:

- *Neotevírejte* panel displeje o více než 130 stupňů. Při zavírání panelu displeje dbejte na to, abyste mezi panelem a klávesnicí *nenechávali* tužky nebo jiné předměty. Jinak hrozí poškození displeje.

Kapitola 1. Seznámení s počítačem

- | | | |
|----------|-----------------------------------|---|
| 1 | Integrovaná kamera | Kameru použijte pro videokomunikaci nebo pořizování fotografií. |
| 2 | Vestavěný mikrofon | Zaznamenává zvuk, takže jej lze použít pro videokonference, hlasové hovory nebo pro záznam zvuku. |
| 3 | Antény bezdrátové sítě LAN | Připojují se k bezdrátovému adaptéru LAN pro odesílání a příjem bezdrátových rádiových signálů. |
| 4 | Displej počítače | Nabízí vynikající vizuální výstup. |
| 5 | Vypínač | Toto tlačítko stiskněte pro zapnutí počítače. |
| 6 | Touchpad | Touchpad plní úlohu běžné myši. |

Touchpad: Chcete-li posunout ukazatel na obrazovce, posuňte prstem po touchpadu ve směru, kterým chcete, aby se ukazatel pohnul.
Tlačítka touchpadu: Funkce na levé/pravé straně odpovídají levému/pravému tlačítku běžné myši.

Poznámka: Touchpad můžete zapnout/vypnout stiskem tlačítka



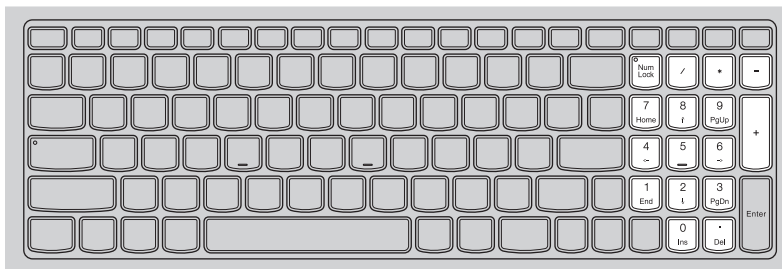
- | | | |
|----------|-----------------------------|---|
| 7 | Numerická klávesnice | Podrobnosti naleznete v části „Používání klávesnice“ na straně 3. |
|----------|-----------------------------|---|

■ Používání klávesnice

Váš počítač je vybaven číselnými a funkčními klávesami a také numerickou klávesnicí, která je součástí standardní klávesnice.

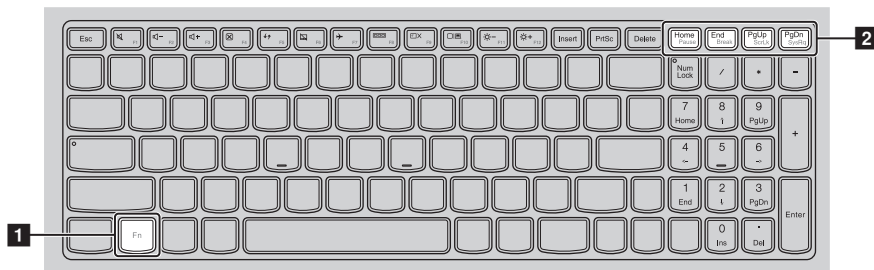
Numerická klávesnice

Klávesnice obsahuje samostatnou numerickou klávesnici. Chcete-li numerickou klávesnici zapnout nebo vypnout, stiskněte klávesu **Num Lock**.



Kombinace funkčních kláves

Pomocí funkčních kláves můžete okamžitě měnit provozní funkce. Chcete-li tuto funkci použít, stiskněte a přidržte klávesu **Fn** **1**; pak stiskněte jednu z funkčních kláves **2**.



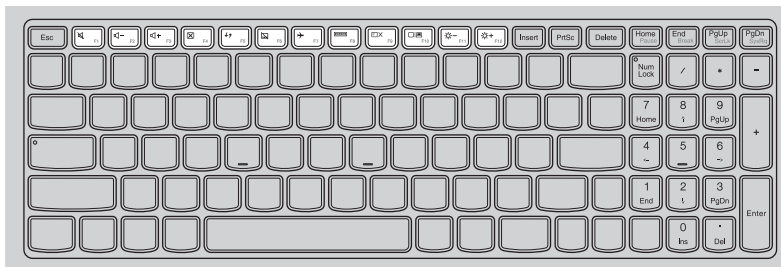
Níže je uveden popis funkce každé funkční klávesy.

Fn + Home:	Aktivuje funkci pauzy.
Fn + End:	Aktivuje funkci přerušení.
Fn + PgUp:	Zapne/vypne zámek posouvání.
Fn + PgDn:	Aktivuje požadavek na systém.

Kapitola 1. Seznámení s počítačem

Klávesové zkratky

Stiskem příslušných klávesových zkratk získáte rychlý přístup k některým systémovým nastavením.



: Vypne/zapne zvuk.



: Zapne/vypne režim letadlo.



: Snižuje úroveň hlasitosti.



: Zobrazí všechny aktivní aplikace.



: Zvyšuje úroveň hlasitosti.



: Zapne/vypne podsvícení LCD obrazovky.



: Zavře aktivní okno.



: Přepíná zobrazení mezi počítačem a externím zobrazovacím zařízením.



: Obnoví plochu nebo aktivní okno.



: Sníží jas displeje.



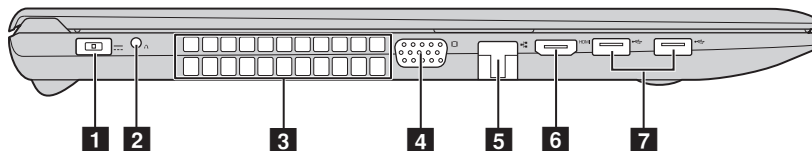
: Zapne/vypne touchpad.



: Zvýší jas displeje.

Poznámka: Pokud v Nástroji pro nastavení systému BIOS přepnete položku **Hotkey Mode** (Režim klávesových zkratk) z nastavení **Enabled** (Zapnuto) na nastavení **Disabled** (Vypnuto), bude nutné stisknout s příslušnou klávesovou zkratkou také klávesu Fn.

● ● Pohled zleva



- | | | |
|----------|-------------------------------------|--|
| 1 | Konektor napájecího adaptéru | Sem připojte napájecí adaptér. |
| 2 | Tlačítko Novo | Stiskem tohoto tlačítka při vypnutém počítači můžete spustit systém Lenovo OneKey Recovery nebo Nástroj pro nastavení systému BIOS nebo otevřít nabídku spuštění počítače. |

Poznámka: Podrobnosti naleznete v části „Lenovo OneKey Recovery System“ na straně 18.

- | | | |
|----------|--------------------------|--------------------------|
| 3 | Ventilační otvory | Odvádí horký vzduch ven. |
|----------|--------------------------|--------------------------|

Poznámka: Zkontrolujte, zda nejsou blokovány, aby nedošlo k přehřátí počítače.

- | | | |
|----------|-----------------|--|
| 4 | Port VGA | Slouží k připojení externích zobrazovacích zařízení. |
|----------|-----------------|--|

- | | | |
|----------|-------------------|---|
| 5 | Port RJ-45 | Slouží k připojení počítače k ethernetové síti. |
|----------|-------------------|---|

Poznámka: Podrobnosti naleznete v části „Připojení síťových kabelů“ na straně 6.

- | | | |
|----------|------------------|--|
| 6 | Port HDMI | Připojení k zařízením se vstupem HDMI, jako je televizor nebo externí displej. |
|----------|------------------|--|

- | | | |
|----------|-----------------|----------------------------------|
| 7 | Port USB | Slouží k připojení zařízení USB. |
|----------|-----------------|----------------------------------|

Poznámky:

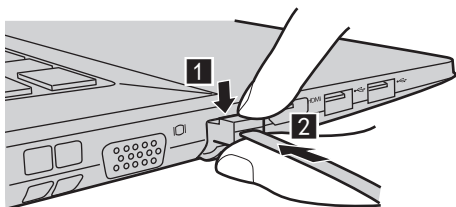
- Modrý port je portem USB 3.0.
- Podrobnosti naleznete v části „Připojení zařízení USB“ na straně 7.

Kapitola 1. Seznámení s počítačem

■ Připojení síťových kabelů

Při připojování síťového kabelu, postupujte takto:

- 1 Podržte konektor síťového kabelu a zlehka stiskněte krytku RJ-45 **1**.
- 2 Zasuňte konektor do portu RJ-45 **2**.

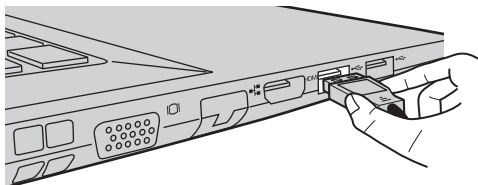


Konfigurace softwaru

Informace o konfiguraci počítače získáte od poskytovatele internetových služeb.

■ Připojení zařízení USB

USB zařízení můžete připojit k počítači zapojením USB zástrčky (typu A) do USB portu na počítači.



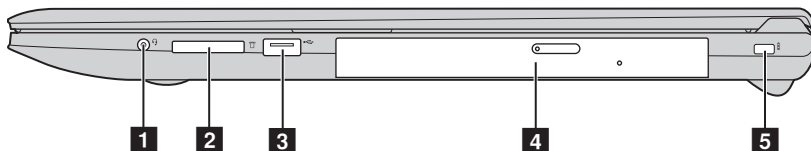
Při prvním zapojení USB zařízení do konkrétního portu USB na počítači nainstaluje systém Windows automaticky ovladač tohoto zařízení. Po instalaci ovladače můžete zařízení odpojit a znovu zapojit bez nutnosti provádět jakékoli další kroky.

Poznámka: Systém Windows obvykle detekuje nové zařízení po připojení, a potom automaticky nainstaluje ovladač. U některých zařízení ale možná budete muset ovladač nainstalovat před připojením. Než zařízení připojíte, prostudujte si dokumentaci od výrobce zařízení.

Před odpojením paměťového zařízení USB zkontrolujte, zda počítač ukončil přenos dat z tohoto zařízení. Klepnutím na ikonu **Bezpečně odebrat hardware a vysunout médium** v oznamovacím panelu systému Windows můžete zařízení před odpojením odebrat.

Poznámka: Pokud vaše zařízení USB používá napájecí kabel, připojte je před připojením ke zdroji napájení. V opačném případě nemusí být zařízení rozpoznáno.

● ● Pohled zprava



- 1 Kombinovaný audiokonektor** Slouží pro připojení sluchátek.

Poznámky:

- Kombinovaný audiokonektor standardně nepodporuje běžné mikrofony.
- Pokud jsou připojena sluchátka nebo náhlavní souprava třetí strany, funkce záznamu nemusí být vzhledem k různým průmyslovým normám podporovány.

- 2 Slot pro paměťovou kartu** Sem zasouváte paměťové karty (není součástí balení).

Poznámka: Podrobnosti naleznete v části „Používání paměťových karet (není součástí balení)“ na straně 9.

- 3 Port USB** Slouží k připojení zařízení USB.

Poznámky:

- Modrý port je portem USB 3.0.
- Podrobnosti naleznete v části „Připojení zařízení USB“ na straně 7.

- 4 Optická jednotka (u vybraných modelů)** Čte optické disky a zapisuje na ně.

Poznámka: Některé modely jsou dodávány s maketou optické diskové jednotky.

- 5 Zdiřka na zámeK Kensington** Sem připojte bezpečnostní zámeK (není součástí balení), který pomůže zvýšit ochranu počítače před krádeží a neoprávněným použitím. Chcete-li zabránit přemístění počítače bez svolení, můžete k němu připojit bezpečnostní zámeK. Podrobnosti k instalaci bezpečnostního zámku naleznete v příručce dodané se zámkem při nákupu.

Poznámky:

- Před zakoupením jakéhokoli bezpečnostního produktu si ověřte, zda je s tímto typem bezpečnostního otvoru kompatibilní.
- Za odhad, výběr a použití uzamykacích zařízení a bezpečnostních funkcí jste odpovědní vy. Společnost Lenovo nekomentuje, neposuzuje ani neposkytuje záruku na funkce, kvalitu a výkon uzamykacích zařízení a bezpečnostních funkcí.

■ Používání paměťových karet (není součástí balení)

Váš počítač podporuje následující typy paměťových karet:

- Karta Secure Digital (SD)
- MultiMediaCard (MMC)

Poznámky:

- Do slotu zasouvajte vždy *jen* jednu kartu.
- Tato čtečka karet nepodporuje zařízení SDIO (např. SDIO Bluetooth atd.).

Zasouvání paměťové karty

Zasuňte paměťovou kartu dovnitř, dokud se nezacvakne na místě.

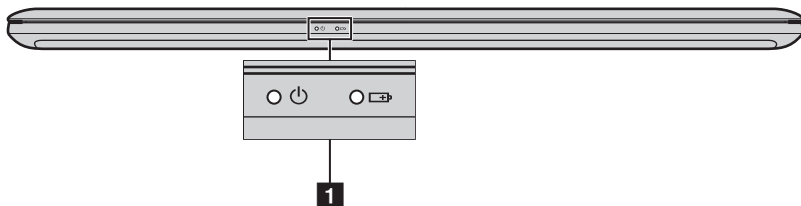
Poznámka: Pokud je s počítačem dodána maketa karty, před vložením paměťové karty zatlačte na maketu a vytáhněte ji ven.

Vyjmutí paměťové karty



Paměťovou kartu ze slotu opatrně vytáhněte.

Poznámka: Před vyjmutím paměťové karty ji nejprve deaktivujte pomocí funkce Windows Bezpečně odebrat hardware a vysunout médium, aby nedošlo k poškození dat.

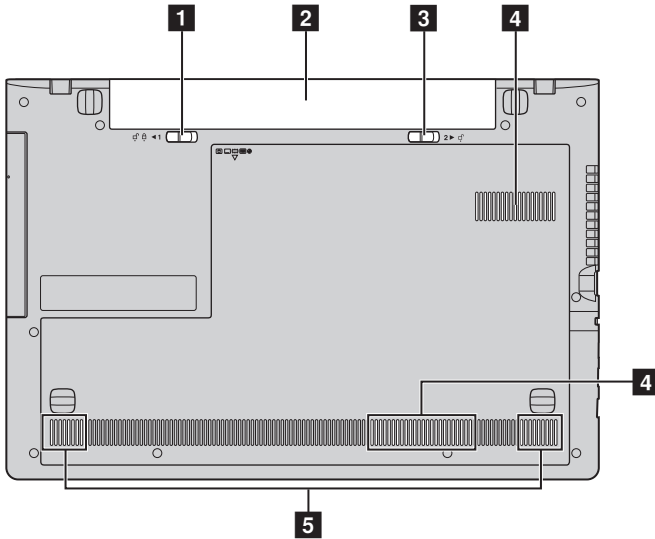
■ ■ Přední pohled



1 Indikátor stavu systému

Symbol	Indikátor	Indikátor stavu	Stav nabíjení	Význam
	Napájení	Zapnuto (trvale bílá)	---	Počítač je napájen.
		Bliká	---	Počítač je v režimu spánku.
		Vypnuto	---	Počítač není napájen.
	Baterie	Zapnuto (trvale bílá)	Nabíjení	Baterie je nabitá více než ze 80 %.
			Vybíjení	Baterie je nabitá více než ze 20 %.
		Zapnuto (trvale žlutá)	Vybíjení	Kapacita baterie je 5 % až 20 %.
		Pomalou bliká (bíle)	Nabíjení	Kapacita baterie je 20 % až 80 %. Až kapacita baterie dosáhne 80 %, kontrolka přestane blikat. Nabíjení bude nicméně pokračovat, dokud nebude baterie zcela nabitá.
		Pomalou bliká (žlutě)	Nabíjení	Baterie má méně než 20 % kapacity. Až kapacita baterie dosáhne 20 %, blikající barva se změní na bílou.
Rychle bliká (žlutě)	Nabíjení/ Vybíjení	Baterie má méně než 5 % kapacity.		

■ ■ Pohled zespodu



- 1 Zámek baterie - ruční** Ruční zámek baterie slouží k zajištění baterií na místě.
- 2 Baterie**
- 3 Zámek baterie - pružinový** Pružinový zámek baterie slouží k zajištění baterií na místě.
- 4 Ventilační otvory** Umožňují průnik vzduchu do počítače za účelem ochlazování.
- 5 Reproduktory** Zajišťují výstup zvuku.

Kapitola 2. Zahájení používání systému Windows 8.1

■ ■ První konfigurace operačního systému

Při prvním použití může být nutné operační systém nakonfigurovat.


Proces konfigurace může zahrnovat následující postupy:

- Volba oblasti a jazyka
- Přijetí licenčních podmínek
- Individuální nastavení počítače
- Konfigurace připojení k internetu
- Nastavení PC
- Vytváření uživatelského účtu



■ ■ Přepínání obrazovek

Pokud chcete přejít z obrazovky Start na plochu Windows, proveďte jeden z následujících kroků:

- Vyberte dlaždici plochy Windows na obrazovce Start.

- Stiskněte tlačítko Windows  + D.

Chcete-li přepnout z plochy na obrazovku Start, proveďte jeden z následujících kroků:

- Na panelu ovládacích tlačítek vyberte **Start** .
- Stiskněte tlačítko Windows .
- Přesuňte kurzor do levého spodního rohu a vyberte tlačítko **Start**.

Mezi různými aplikacemi můžete přepnout takto:

- 1 Pomocí myši nebo touchpadu přesuňte kurzor do levého horního rohu a potom jej posuňte dolů.
- 2 Po zobrazení seznamu aplikací můžete kliknutím přepnout mezi aplikacemi.


■ ■ Ovládací tlačítka

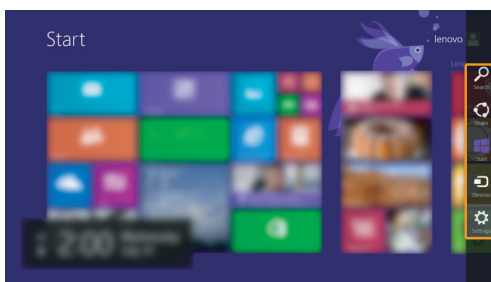
Ovládací tlačítka jsou navigační tlačítka pro ovládání systému Windows® 8.1. Mezi ovládací tlačítka patří: Hledat, Sdílet, Start, Zařízení a Nastavení. **Panel ovládacích tlačítek** je nabídka obsahující ovládací tlačítka.

Pět ovládacích tlačítek nabízí nové a rychlejší způsoby, kterými lze provádět základní operace, a jsou vždy k dispozici bez ohledu na to, kterou aplikaci právě používáte.

Chcete-li ovládací tlačítka zobrazit, proveďte jednu z následujících činností:

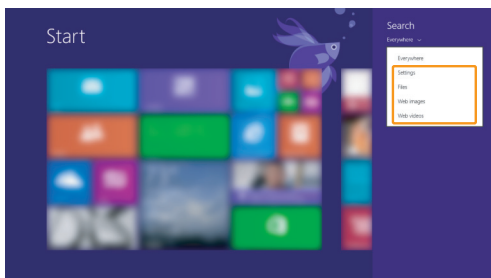
- Přesuňte kurzor do pravého horního nebo pravého spodního rohu, dokud se nezobrazí panel ovládacích tlačítek.

- Stiskněte tlačítko Windows  + C.



Ovládací tlačítko Hledat

Ovládací tlačítko **Hledat** je novým efektivním způsobem vyhledání čehokoli, co hledáte, včetně nastavení, souborů, obrázků na webu, videí na webu atd.



Kapitola 2. Zahájení používání systému Windows 8.1

Ovládací tlačítko Sdílet

Ovládací tlačítko **Sdílet** vám umožňuje posílat přátelům a do sociálních sítí odkazy, fotografie a další bez nutnosti ukončit aktuální aplikaci.

Ovládací tlačítko Start

Ovládací tlačítko **Start** umožňuje rychlý přechod na obrazovku Start.

Ovládací tlačítko Zařízení

Ovládací tlačítko **Zařízení** umožňuje připojení a odeslání souborů do externích zařízení včetně herních zařízení, tiskáren a projektorů.

Ovládací tlačítko Nastavení

Ovládací tlačítko **Nastavení** umožňuje provádět základní operace, jako je nastavení hlasitosti nebo vypnutí počítače. Pomocí ovládacího tlačítka **Nastavení** se také můžete dostat z plochy do části Ovládací panelu.



■ ■ Uvedení počítače do režimu spánku nebo jeho vypnutí



Po dokončení práce na počítači jej můžete uvést do režimu spánku nebo vypnout.

■ Uvedení počítače do režimu spánku

Odcházíte-li od počítače na krátkou dobu, přepněte jej do režimu spánku.

Je-li počítač v režimu spánku, můžete jej pro další používání rychle probudit, přičemž se vyhnete procesu spouštění.

Pro uvedení počítače do režimu spánku proveďte jeden z následujících kroků:

- Zavřete kryt displeje.
- Stiskněte vypínač.
- Pravým tlačítkem myši klikněte na tlačítko **Start** v levém dolním rohu a vyberte položku **Vypnutí nebo odhlášení** → **Spánek**.
- Otevřete ovládací tlačítka a poté vyberte položku **Nastavení**  → **Napájení**  → **Spánek**.

Poznámka: Předtím, než počítač přemístíte, vyčkejte, dokud se kontrolka indikátoru napájení nerozblíká (indikuje, že se počítač nachází v režimu spánku). Přenášení počítače, zatímco se otáčí pevný disk, může poškodit pevný disk a vést ke ztrátě dat.

Chcete-li počítač probudit, proveďte jeden z následujících kroků:




- Stiskněte libovolnou klávesu na klávesnici.
- Stiskněte vypínač.

Poznámka: K dispozici pouze ve výchozím nastavení.

■ Vypnutí počítače

Pokud počítač nebudete používat delší dobu, vypněte jej.


Pro vypnutí počítače proveďte jeden z následujících kroků:

- Otevřete ovládací tlačítka a poté vyberte položku **Nastavení**  → **Napájení**  → **Vypnout**.
- Pravým tlačítkem myši klikněte na tlačítko **Start** v levém dolním rohu a vyberte položku **Vypnutí nebo odhlášení** → **Vypnout**.
- Vyberte  → **Vypnout** v pravém horním rohu obrazovky Start.

Poznámka: Tato operace závisí na nastavení BIOSu. V takovém případě se podívejte na vlastní produkt.

■ ■ Připojení k bezdrátové síti

Aktivace bezdrátového připojení

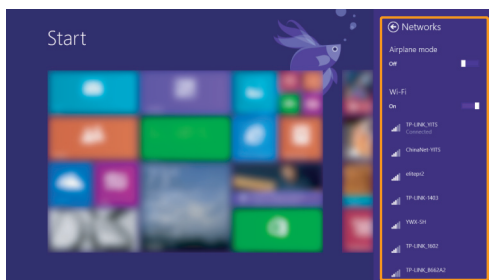
- 1 Deaktivujte režim Letadlo stisknutím tlačítka .
- 2 Otevřete Ovládací tlačítka a pro otevření stránky Konfigurace sítě zvolte položku **Nastavení**



Připojení k bezdrátové síti

Po zapnutí bezdrátových funkcí počítač automaticky vyhledá dostupné bezdrátové sítě a zobrazí je v seznamu bezdrátových sítí. Pokud se chcete připojit k bezdrátové síti, klepněte na název sítě v seznamu a potom klepněte na možnost **Připojit**.

Poznámka: U některých sítí je vyžadován bezpečnostní klíč nebo heslo, aby bylo možno navázat spojení. Pokud se chcete k takové síti připojit, vyžádejte si bezpečnostní klíč nebo heslo od správce sítě nebo poskytovatele internetových služeb (ISP).



■ ■ Návoděda a podpora

Pokud máte s operačním systémem nějaký problém, podívejte se do sekce Návoděda a podpora systému Windows. Pro otevření souboru Návoděda a podpora systému Windows proveďte jeden z následujících kroků:

- Vyberte ovládací tlačítko **Nastavení** a poté možnost **Návoděda**.
- Stiskněte klávesu **F1** nebo **Fn + F1** (v závislosti na rozvržení klávesnice).

Soubor Návoděda a podpora systému Windows si můžete přečíst ve svém počítači. Návodědu a podporu můžete nalézt také online klepnutím na jeden ze dvou odkazů v části **Více k prozkoumání**.

Poznámka: Windows 8.1 nabízí také aplikaci **Help + Tips** (Návoděda + tipy). Můžete ji nalézt na obrazovce Start a dozvědět se zde více informací o nových funkcích systému Windows 8.1.

Kapitola 3. Lenovo OneKey Recovery System

Lenovo OneKey Recovery System je software určený k zálohování a obnově vašeho počítače. Můžete jej využít k obnově oddílu systému na původní stav v případě poruchy systému. Můžete také vytvářet uživatelské zálohy pro snadnou obnovu podle potřeby.

Poznámky:

- Pokud je ve vašem počítači předinstalován operační systém GNU/Linux, systém OneKey Recovery System není k dispozici.
- Chcete-li používat funkce systému OneKey Recovery System, váš pevný disk již obsahuje standardní skrytý oddíl, v němž se ukládá soubor obrazu systému a programové soubory systému OneKey Recovery System. Tento výchozí oddíl je skrytý z důvodů zabezpečení, proto je také dostupné místo na disku menší než uváděná kapacita.

■ Zálohování systémového oddílu

Systémový oddíl můžete zálohovat do obrazového souboru. Pro obnovu systémového oddílu je možné použít soubor bitové kopie. Zálohování systémového oddílu:

- ➊ V systému Windows stiskněte tlačítko Novo nebo poklepejte na ikonu OneKey Recovery, abyste spustili Lenovo OneKey Recovery System.
- ➋ Klepněte na možnost **System Backup** (Záloha systému).
- ➌ Vyberte umístění pro zálohu a zahajte zálohování klepnutím na možnost **Next** (Další).

Poznámky:

- Můžete zvolit umístění zálohy na místním pevném disku nebo na externím paměťovém zařízení.
- Vyjímatelný pevný disk vyjměte dříve, než spustíte systém Lenovo OneKey Recovery System. Jinak by mohlo dojít ke ztrátě dat na pevném disku.
- Proces zálohování může chvíli trvat.
- Proces zálohování je dostupný jen tehdy, je-li možné spustit systém Windows normálně.

■ Obnova

Můžete obnovit systémový oddíl do původního stavu nebo na stav dříve vytvořeného bodu zálohy.

Obnova systémového oddílu:

- ➊ V systému Windows stiskněte tlačítko Novo nebo poklepejte na ikonu OneKey Recovery, abyste spustili Lenovo OneKey Recovery System.
- ➋ Klepněte na možnost **System Recovery** (Obnova systému). Počítač se restartuje v režimu obnovy.
- ➌ Podle pokynů na obrazovce můžete obnovit systémový oddíl do původního stavu nebo do dříve vytvořeného bodu zálohy.

Poznámky:

- Proces obnovy nelze vrátit zpět. Před zahájením procesu obnovy nezapomeňte všechna data, která si do systémového oddílu chcete uložit, zálohovat.
- Proces obnovy může chvíli trvat. Během procesu obnovy nezapomeňte k počítači připojit napájecí adaptér.
- Výše uvedené pokyny je nutno dodržet, pokud lze systém Windows spustit běžným způsobem.

Nelze-li systém Windows spustit, potom pro spuštění systému Lenovo OneKey Recovery postupujte podle následujících pokynů:

- ➊ Vypněte počítač.
- ➋ Stiskněte tlačítko Novo. V části **Novo Button Menu** (Nabídka tlačítka Novo) vyberte položku **System Recovery** (Obnova systému) a stiskněte klávesu Enter.

Kapitola 4. Odstraňování potíží

■ Často kladené otázky

Tato kapitola obsahuje časté dotazy podle kategorie.

■ Vyhledávání informací

Jaká bezpečnostní opatření mám při používání svého počítače dodržovat?

Průručka s bezpečnostními a obecnými informacemi společnosti Lenovo dodaná s počítačem obsahuje bezpečnostní pokyny pro používání počítače. Přečtěte si ji a všechny bezpečnostní pokyny při práci s počítačem dodržujte.

Kde najdu hardwarové specifikace svého počítače?

Hardwarové parametry počítače najdete na tištěných letáčích dodaných s počítačem.

Kde najdu informace o záruce?

Podrobné informace o záruce na tento přístroj navštivte pro kontrolu webové stránky níže:
support.lenovo.com/warrantystatus.

■ Ovladače a předinstalovaný software

Kde jsou instalační disky pro předinstalovaný software společnosti Lenovo?

Váš počítač nebyl dodán s žádnými instalačními disky pro předinstalovaný software Lenovo. Pokud potřebujete přinstalovat jakýkoli předinstalovaný software, najdete instalační program v oddíle D svého pevného disku. Pokud instalační program nenajdete zde, můžete si jej stáhnout z webové stránky podpory pro zákazníky společnosti Lenovo.

Kde najdu ovladače pro různá hardwarová zařízení svého počítače?

Pokud je ve vašem počítači nainstalován operační systém Windows, společnost Lenovo nabízí ovladače pro všechna hardwarová zařízení, která potřebujete, v oddíle D vašeho pevného disku. Nejnovější ovladače zařízení můžete také stáhnout z webu podpory zákazníků společnosti Lenovo.

■ Lenovo OneKey Recovery System

Kde jsou disky pro obnovu?

Váš počítač není dodáván se žádnými disky pro obnovu. Pokud potřebujete systém obnovit do výchozího stavu, použijte aplikaci Lenovo OneKey Recovery System.

Jak mám postupovat, pokud se proces zálohování nezdaří?

Pokud spustíte zálohování, ale to se nezdaří, zkuste následující kroky:

- 1 Zavřete všechny otevřené programy a pak proces zálohování spusťte znovu.
- 2 Zkontrolujte, zda nedošlo k poškození cílového média. Zvolte jinou cestu a potom akci opakujte.

Kdy musím obnovit systém na výchozí nastavení?

Tuto funkci použijte, pokud se operační systém nespustí. Pokud jsou v systémovém oddíle důležitá data, zálohujte je před zahájením obnovy.

Kapitola 4. Odstraňování potíží

■ Nástroj pro nastavení systému BIOS

Co je Nástroj pro nastavení systému BIOS?

Nástroj pro nastavení systému BIOS je software na bázi paměti ROM. Zobrazuje základní informace o počítači a poskytuje možnosti pro nastavování spouštěcích zařízení, zabezpečení, hardwarového režimu a dalších předvoleb.

Jak spustím nástroj pro nastavení systému BIOS?

Spouštění nástroje pro nastavení systému BIOS?

- 1 Vypněte počítač.
- 2 Stiskněte tlačítko Novo a potom vyberte možnost **BIOS Setup** (Nastavení systému BIOS).

Jak změním režim spouštění?

Existují dva režimy spouštění: **UEFI** a **Legacy Support** (Podpora dřívějších verzí). Chcete-li změnit režim spouštění, spusťte nástroj pro nastavení systému BIOS a nastavte režim spouštění na **UEFI** nebo **Legacy Support** (Podpora dřívějších verzí) v nabídce spouštění.

Kdy musím změnit režim spouštění?

Výchozím režimem spouštění vašeho počítače je režim **UEFI**. Pokud musíte nainstalovat dřívější operační systém, jako například Windows, Linux nebo Dos atd. (tj. jakýkoli operační systém před systémem Windows 8), musíte změnit režim spouštění na **Legacy Support** (Podpora dřívějších verzí). Dřívější operační systém, například Windows, Linux nebo Dos atd., nelze nainstalovat, pokud nezměníte režim spouštění.

■ Získání pomoci


Jak mohu kontaktovat středisko zákaznické podpory?

Viz „Kapitola 3. Získání nápovědy a servisu“ v dokumentu *Příručka s bezpečnostními a obecnými informacemi* společnosti Lenovo.

■ ■ Odstraňování potíží

Potíže s displejem


Po zapnutí počítače se na displeji nic nezobrazí.

- Je-li obrazovka prázdná, zkontrolujte, zda:
 - Napájecí adaptér je zapojen do počítače a napájecí kabel je zapojen do funkční elektrické zásuvky.
 - Počítač je zapnutý. (Potvrďte dalším stiskem Vypínače.)
 - Pokud používáte napájecí adaptér nebo baterii a svítí kontrolka stavu baterie, stiskem tlačítka **F12** () zvýšíte jas obrazovky.
- Pokud jsou tyto položky řádně nastaveny a obrazovka je stále prázdná, nechte počítač opravit.

Když zapnu počítač, na prázdné obrazovce se zobrazuje jen bílý kurzor.

- S použitím aplikace Lenovo OneKey Recovery System obnovte zálohované soubory do svého prostředí Windows nebo celý obsah pevného disku do původního obsahu výrobce. Pokud na obrazovce stále vidíte jen kurzor, nechte počítač opravit.

Když je počítač zapnutý, obrazovka zhasne.

- Možná jste aktivovali spořič obrazovky nebo řízení spotřeby. Chcete-li ukončit spořič obrazovky nebo obnovit provoz z režimu spánku, postupujte takto:
 - Stiskněte touchpad.
 - Stiskněte libovolnou klávesu na klávesnici.
 - Stiskněte vypínač.
 - Stiskem klávesy **F9** () potvrďte, zda je vypnuto podsvícení LCD obrazovky.
 - Pokud problém přetrvává, postupujte podle řešení dalšího problému „Data na obrazovce jsou nečitelná nebo zkreslená“.

Data na obrazovce jsou nečitelná nebo zkreslená.

- Zkontrolujte, zda:
 - Ovladač zobrazovacího zařízení je správně nainstalován.
 - Rozlišení obrazovky a kvalita barev jsou správně nastaveny.
 - Je správně nastaven typ monitoru.

Na obrazovce se objevují nesprávné znaky.

- Je správně nainstalován operační systém nebo programy? Pokud jsou správně nainstalovány a nakonfigurovány, nechte počítač opravit.

Kapitola 4. Odstraňování potíží

Problémy s heslem BIOS

Zapomněl(a) jsem heslo.

- Pokud zapomenete uživatelské heslo, požádejte správce systému o vymazání hesla.
- Pokud zapomenete heslo k mechanice pevného disku, nemůže autorizovaný servis Lenovo obnovit vaše heslo nebo vyhledat data z pevného disku. Výměnu pevného disku musí zajistit autorizovaný servis Lenovo nebo marketingový zástupce. Je nutné předložit doklad o nákupu a za díly a servis vám budou účtovány poplatky.
- Pokud zapomenete heslo správce, autorizované středisko Lenovo nemůže toto heslo zrušit. Výměnu systémové desky musí zajistit autorizovaný servis Lenovo nebo marketingový zástupce. Je nutné předložit doklad o nákupu a za díly a servis vám budou účtovány poplatky.

Problémy režimu spánku

Zobrazí se chybová zpráva o kritickém stavu baterie a počítač se okamžitě vypne.

- Úroveň nabití baterie klesá. Zapojte napájecí adaptér AC k počítači nebo vyměňte baterie za zcela nabité.

Počítač se přepne do režimu spánku ihned po vlastním testu zapnutí (POST).

- Zkontrolujte, zda:
 - Baterie je nabitá.
 - Provozní teplota je v dostupném rozpětí. Viz „Kapitola 2. Informace o používání a údržbě“ v dokumentu *Příručka s bezpečnostními a obecnými informacemi* společnosti Lenovo.

Poznámka: Pokud je baterie nabitá a teplota je v uvedeném rozpětí, nechte počítač opravit.

Počítač se nevrátí z režimu spánku a počítač nefunguje.

- Pokud je počítač v režimu spánku, připojte k počítači napájecí adaptér, pak stiskněte libovolné tlačítko nebo tlačítko vypínače.
- Pokud se systém stále nevrátí z režimu spánku, přestane reagovat nebo jej nelze vypnout, počítač resetujte. Neuložená data mohou být ztracena. Chcete-li počítač resetovat, stiskněte a přidržte tlačítko vypínače na 4 sekundy nebo déle. Pokud se počítač stále neresetuje, odpojte napájecí adaptér.

Potíže se zvukem

Z reproduktorů není slyšet žádný zvuk, i když je hlasitost zvýšená.

- Zkontrolujte, zda:
 - Funkce ztlumení zvuku je vypnutá.
 - Nepoužíváte kombinovaný audiokonektor zvuku.
 - Jako zařízení pro přehrávání jsou vybrány reproduktory.

Potíže s bateriemi

Váš počítač se vypne dříve, než ukazatel stavu baterie ukazuje vybitou baterii.

-nebo-

Váš počítač funguje poté, co ukazatel stavu baterie ukazuje vybitou baterii.

Počítač nefunguje ani při plně nabitých bateriích.

- Resetujte měřidlo baterie pomocí nástroje Lenovo Energy Management (Řízení spotřeby Lenovo). Pokud problém přetrvává, vyměňte baterii za novou.
- Možná je aktivní přepět'ová ochrana baterií. Počítač na minutu vypněte, aby se ochrana resetovala, pak počítač znovu zapněte.

Potíže s pevným diskem

Pevný disk nefunguje.

- Zkontrolujte, zda je pevný disk zapojen do nabídky **Boot** (Spouštění) v nástroji nastavení systému BIOS.

Problémy systému OneKey Recovery System

Nelze provést zálohování.

- Zkontrolujte, zda používáte operační systém Windows.
- Možná nemáte pro uložení zálohovaných dat dostatek místa. V oddíle pro zálohu na pevném disku musíte uvolnit víc místa.

Nelze obnovit systémový oddíl z důvodu poruchy výroby.

- Systémový oddíl (tj. velikost oddílu nebo kapacita disku C) byl upraven.

Jiné potíže

Počítač nereaguje.

- Chcete-li počítač vypnout, stiskněte a přidržte tlačítko vypínače na čtyři sekundy nebo déle. Pokud počítač stále nereaguje, odpojte napájecí adaptér.
- Pokud počítač do režimu spánku přejde během některé z komunikačních funkcí, může se zamknout. Při práci v síti vypněte časovač režimu spánku.

Počítač se nespustí z požadovaného zařízení.

- Otevřete nabídku **Boot** (Spouštění) v nástroji spouštění systému BIOS. Zkontrolujte, zda je nástroj nastavení systému BIOS nastaven tak, aby se počítač spouštěl z požadovaného zařízení.
- Dále zkontrolujte, zda je povoleno zařízení, z něhož se počítač spouští. Zkontrolujte, zda je zařízení uvedeno v nabídce **Boot** (Spouštění) v nástroji nastavení systému BIOS.
- Je-li je počítač vypnutý, stiskem tlačítka Novo zvolte zařízení, z něhož chcete počítač spouštět.

Připojené externí zařízení nefunguje.

- Je-li počítač zapnutý, nepřipojujte ani *neodpojujte* kabely jiných externích zařízení, než jsou kabely USB. V opačném případě můžete počítač poškodit.
- Při použití externích zařízení s vysokou spotřebou energie, jako je optická jednotka USB, používejte externí napájecí adaptér. V opačném případě nemusí být zařízení rozpoznáno nebo může dojít k vypnutí systému.

Příloha A. Pokyny CRU

Poznámky:

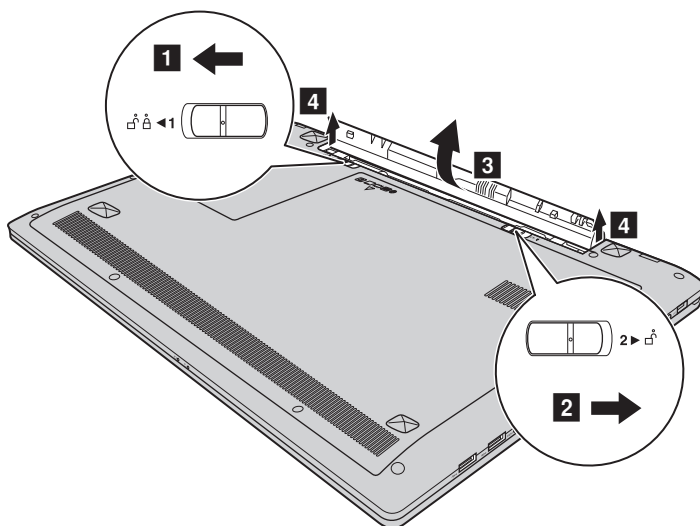
- Servis typu CRU je k dispozici jen v některých zemích.
- Než vyměníte jakékoli zařízení, zkontrolujte, zda byly vyjmuty baterie.

■ ■ Výměna baterií

Poznámka: Používejte pouze baterie od společnosti Lenovo. Při použití jakýchkoli jiných baterií může dojít ke vznícení nebo explozi.

Chcete-li baterie vyměnit, postupujte takto:

- 1 Vypněte počítač. Odpojte od počítače napájecí adaptér a všechny kabely.
- 2 Zavřete displej počítače a přetočte počítač.
- 3 Odemkněte manuální zámek baterie **1**. Vysuňte baterii přesunutím pružinové západky do odemknuté polohy **2**. Zvedněte vnitřní okraj baterie a otáčejte ji na vnějším okraji **3**. Opatrně zvedněte baterii naznačeným směrem a vyjměte ji **4**.



- 4 Nainstalujte plně nabité baterie.
- 5 Posuňte manuální zámek baterie do uzamčené polohy.
- 6 Znovu počítač přetočte zpět.
- 7 Zapojte k počítači napájecí adaptér a všechny kabely.

■ ■ Výměna pevného disku

Kapacitu paměti počítače můžete zvýšit tím, že vyměníte pevný disk za disk s vyšší kapacitou. Můžete si koupit nový pevný disk od svého prodejce nebo od marketingového zástupce společnosti Lenovo.

Poznámky:

- Pevný disk vyměňujte pouze při přechodu na vyšší verzi nebo při opravě. Konektory a prostor na pevný disk nebyly navrženy pro časté změny nebo výměny mechanik.
- Předinstalovaný software není součástí volitelného pevného disku.

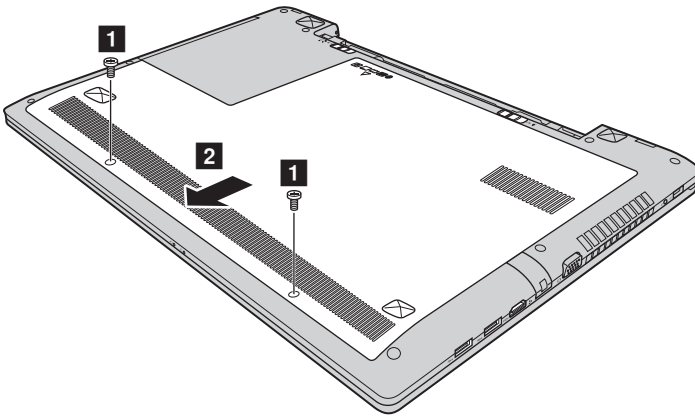
Manipulace s pevným diskem

- Disk *nespouštějte na zem* a nevystavujte jej fyzickým nárazům. Položte disk na materiál, jako je měkký hadřík, který pohlcuje fyzické nárazy.
- *Netlačte na kryt* disku.
- *Nedotýkejte se konektoru*.

Disk je velmi citlivý. Nesprávnou manipulací můžete způsobit poškození a stálou ztrátu dat na pevném disku. Před demontáží pevného disku si vytvořte záložní kopii všech informací na pevném disku, pak počítač vypněte. Disk nedemontujte, pokud je systém v provozu nebo ve spánkovém režimu.

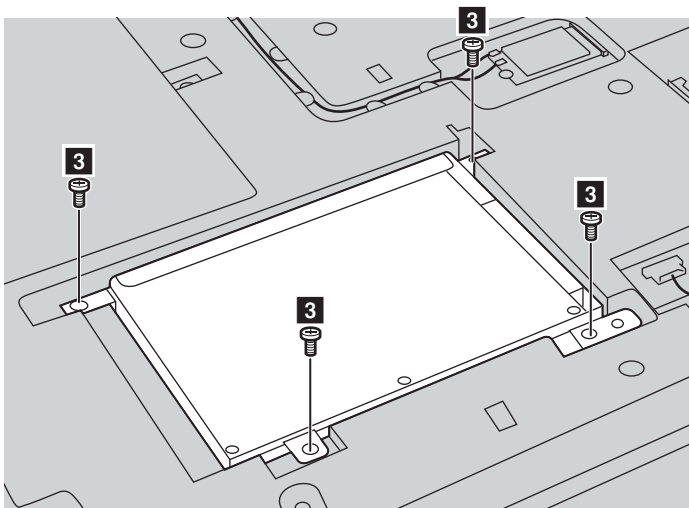
Chcete-li disk vyměnit, postupujte takto:

- ❶ Vypněte počítač. Odpojte od počítače napájecí adaptér a všechny kabely.
- ❷ Zavřete displej počítače a přetočte počítač.
- ❸ Vyměňte baterie. Podrobnosti naleznete v části „Výměna baterií“ na straně 25.
- ❹ Vyměňte kryt prostoru pro optickou mechaniku/pevný disk (HDD)/Paměť/CPU (Centrální jednotku zpracování)/Mini PCI Express Card.
 - a. Vyměňte šrouby, které upevňují kryt prostoru **❶**.
 - b. Demontujte kryt prostoru **❷**.

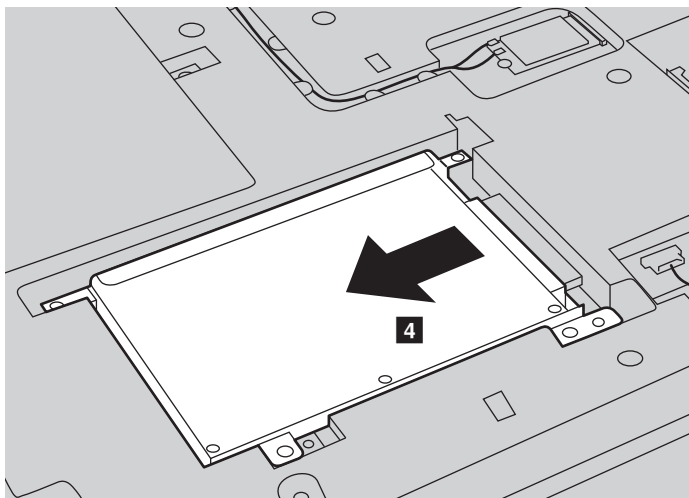


Příloha A. Pokyny CRU

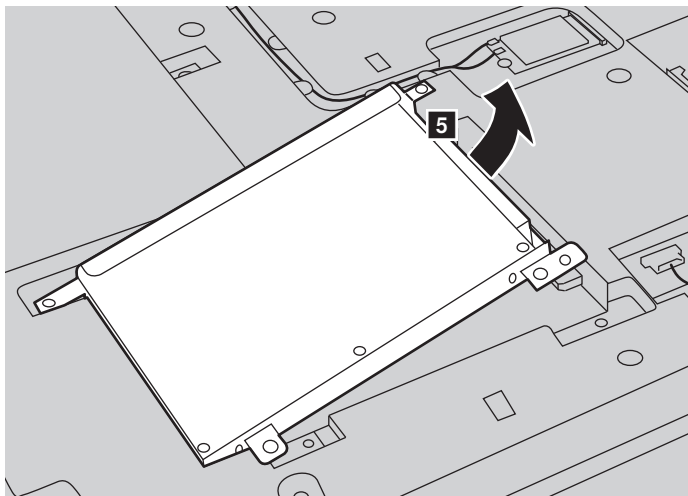
- 5 Demontujte upevňovací šroubky rámu 3.



- 6 Vytáhněte západku pevného disku ve směru uvedeném šipkou 4.



- 7 Vyměňte pevný disk umístěný v kovovém rámu 5.



- 8 Vyměňte šrouby a odpojte kovový rám od pevného disku.
9 Připojte kovový rám k novému pevnému disku a utáhněte šrouby.
10 Vložte pevný disk opatrně do prostoru na pevný disk, západka musí směřovat nahoru a konektory musejí být otočeny k sobě navzájem; pak jej pevně zatlačte místo.
11 Namontujte upevňovací šroubky rámu.
12 Až zarovnáte přípojovací svorky k příslušným otvorům, nainstalujte kryt prostoru.
13 Nainstalujte a utáhněte šrouby.
14 Nainstalujte baterie.
15 Znovu počítač přetočte zpět.
16 Zapojte k počítači napájecí adaptér a všechny kabely.

■ ■ Výměna paměti

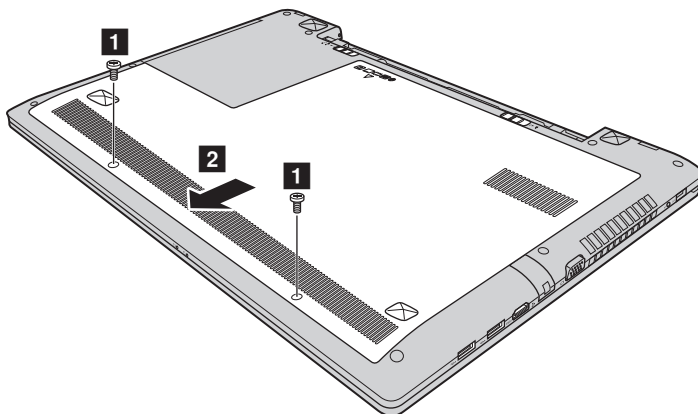
Paměť počítače můžete zvýšit tím, že nainstalujete paměť (DDR3 SDRAM) - dodává se zvlášť - do prostoru pro paměť ve vašem počítači. Paměti DDR3 SDRAM se dodávají s různou kapacitou.

Poznámka: Používejte pouze typy paměti podporované vaším počítačem. Pokud nainstalujete volitelnou paměť nesprávně nebo nainstalujete nepodporovaný typ paměti, ozve se výstražné pípnutí, když se pokusíte počítač spustit.

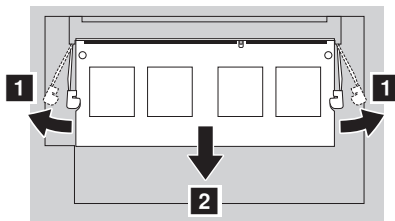
Pokyny pro výměnu paměť DDR3 SDRAM, postupujte takto:

- ❶ Dotkněte se kovového stolu nebo uzemněného kovového předmětu, abyste snížili jakoukoli statickou elektřinu ve svém těle, která by mohla poškodit paměť DDR3 SDRAM. Nedotýkejte se kontaktů paměti DDR3 SDRAM.
- ❷ Vypněte počítač. Odpojte od počítače napájecí adaptér a všechny kabely.
- ❸ Zavřete displej počítače a přetočte počítač.
- ❹ Vyjměte baterie. Podrobnosti naleznete v části „Výměna baterií“ na straně 25.
- ❺ Vyjměte kryt prostoru pro optickou mechaniku/pevný disk (HDD)/Paměť/CPU (Centrální jednotku zpracování)/Mini PCI Express Card.

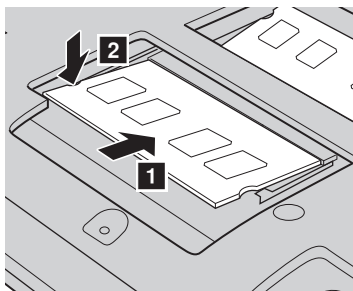
- a. Vyjměte šrouby, které upevňují kryt prostoru **1**.
- b. Demontujte kryt prostoru **2**.



- 6 Vyjměte paměť DDR3 SDRAM tak, že stisknete pojistky na obou stranách zdičky najednou. Starou paměť DDR3 SDRAM si uschovejte pro budoucí použití.



- 7 Přiložte zářez paměti DDR3 SDRAM k výčnělku zdičky a opatrně zasuňte paměť DDR3 SDRAM do otvoru v úhlu 30-45°.
- 8 Zatlačte paměť DDR3 SDRAM dovnitř ke zdičce, dokud se západky na obou stranách zdičky nezatlačí do uzavřené polohy.



- 9 Až zarovnáte přípojovací svorky k příslušným otvorům, nainstalujte kryt prostoru.
- 10 Nainstalujte a utáhněte šrouby.
- 11 Nainstalujte baterie.
- 12 Znovu počítač přetočte zpět.
- 13 Zapojte k počítači napájecí adaptér a všechny kabely.

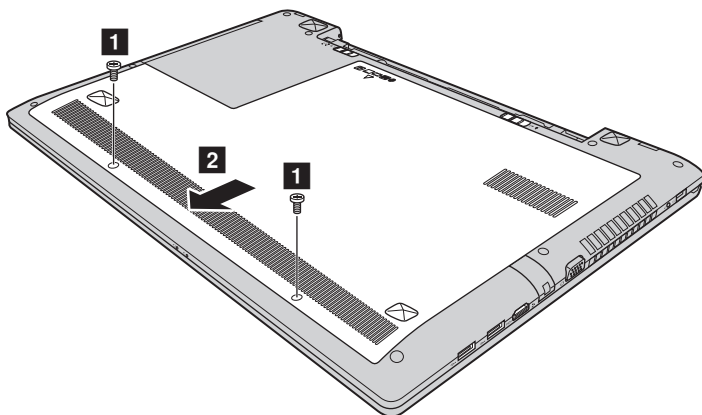
Chcete-li ověřit správnost nainstalování paměti DDR3 SDRAM, postupujte takto:

- 1 Vypněte počítač.
- 2 Stiskněte tlačítko Novo a potom vyberte možnost **BIOS Setup** (Nastavení systému BIOS). Otevře se obrazovka Nástroj pro nastavení systému BIOS. Položka **Paměť systému** zobrazuje celkové množství paměti nainstalované ve vašem počítači.

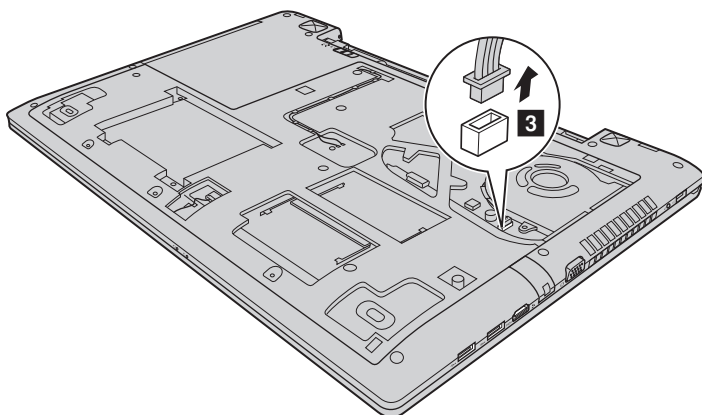
■ ■ Výměna ventilátoru chladiče

Při výměně ventilátoru chladiče postupujte následujícím způsobem:

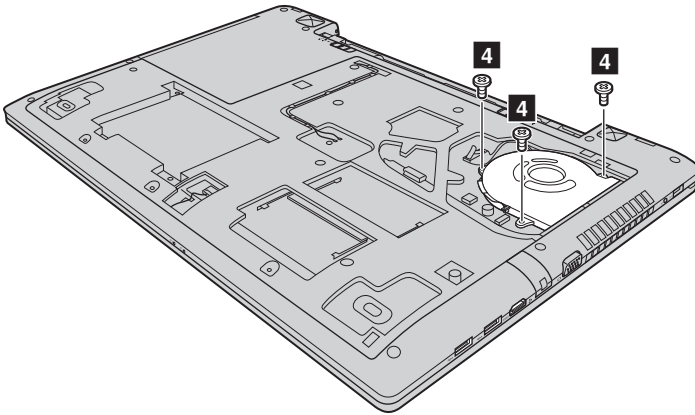
- ❶ Vypněte počítač. Odpojte od počítače napájecí adaptér a všechny kabely.
- ❷ Zavřete displej počítače a přetočte počítač.
- ❸ Vyjměte baterie. Podrobnosti naleznete v části „Výměna baterií“ na straně 25.
- ❹ Vyjměte kryt prostoru pro optickou mechaniku/pevný disk (HDD)/Paměť/CPU (Centrální jednotku zpracování)/Mini PCI Express Card.
 - a. Vyjměte šrouby, které upevňují kryt prostoru **❶**.
 - b. Demontujte kryt prostoru **❷**.



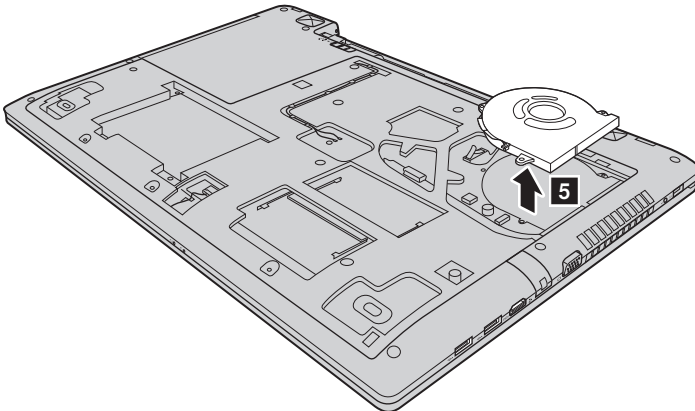
- ❺ Konektor ventilátoru chladiče odpojte ve směru, naznačeném šipkou **❸**. Vyšroubujte šrouby, které ventilátor chladiče upevňují **❹**.



Poznámka: Dbejte na to, abyste konektor ventilátoru chladiče nepoškodili.



- 6 Vyměňte ventilátor chladiče **5**.

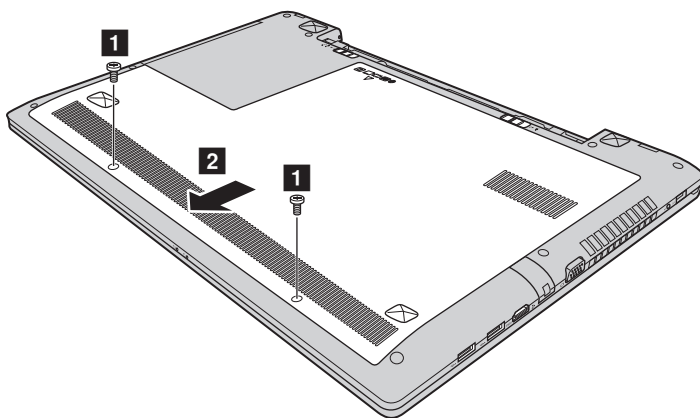


- 7 Nainstalujte nový ventilátor a znovu připojte konektor ventilátoru chladiče. Ujistěte se, zda je konektor řádně připojen.
- 8 Nainstalujte a utáhněte šrouby.
- 9 Vraťte zpět kryt prostoru a utáhněte šrouby.
- 10 Nainstalujte baterie.
- 11 Znovu počítač přetočte zpět.
- 12 Zapojte k počítači napájecí adaptér a všechny kabely.

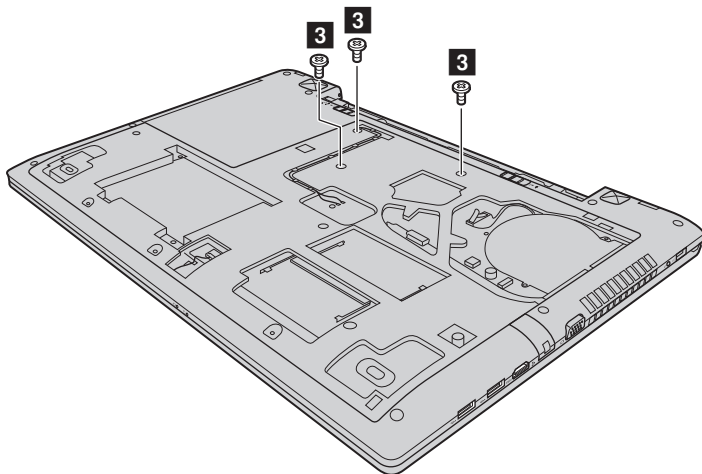
■ ■ Výměna klávesnice

Při výměně klávesnice postupujte následujícím způsobem:

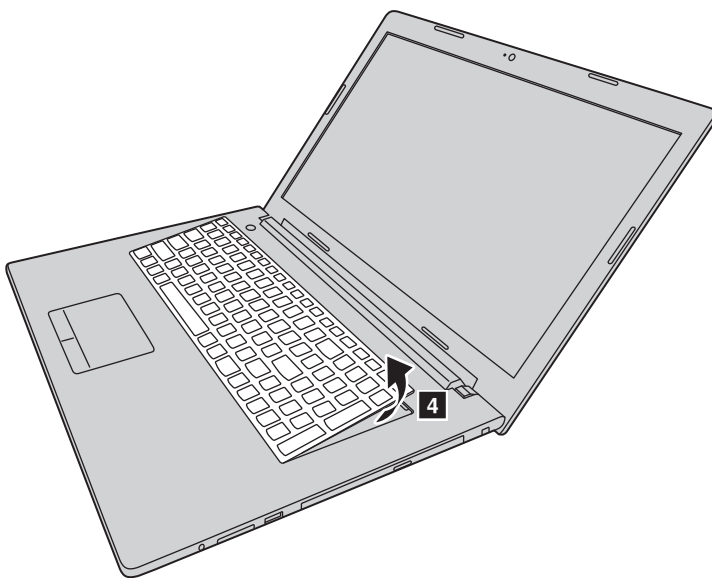
- ❶ Vypněte počítač. Odpojte od počítače napájecí adaptér a všechny kabely.
- ❷ Zavřete displej počítače a přetočte počítač.
- ❸ Vyměňte baterie. Podrobnosti naleznete v části „Výměna baterií“ na straně 25.
- ❹ Vyměňte kryt prostoru pro optickou mechaniku/pevný disk (HDD)/Paměť/CPU (Centrální jednotku zpracování)/Mini PCI Express Card.
 - a. Vyměňte šrouby, které upevňují kryt prostoru **1**.
 - b. Demontujte kryt prostoru **2**.



- 5 Vyšroubujte šrouby, které klávesnici upevňují **3**.

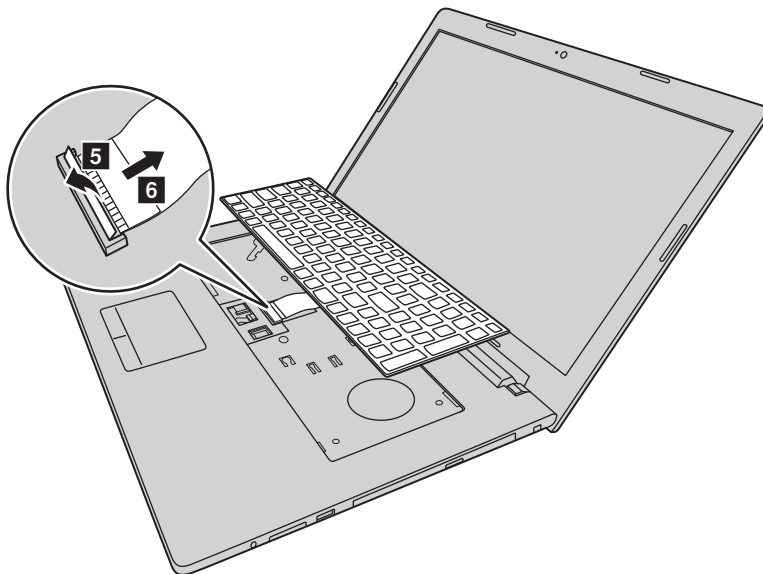


- 6 Otočte počítač a otevřete displej počítače. Uvolněte klávesnici prsty **4** a potom klávesnice mírně nadzvedněte.



Příloha A. Pokyny CRU

- 7 Konektory odpojte ve směru, naznačeném šipkami **5** a **6**. Poté klávesnici vyjměte.



- 8 Znovu připojte konektor klávesnice a nainstalujte klávesnici novou. Na klávesnici jemně zatlačte, dokud nezacvakne na místo.

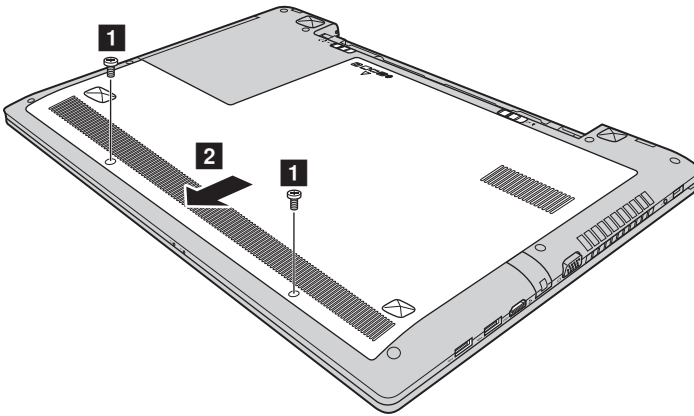
Poznámka: Ujistěte se, zda je konektor klávesnice řádně připojen.

- 9 Zavřete displej počítače a přetočte počítač.
- 10 Nainstalujte a utáhněte šrouby.
- 11 Vraťte zpět kryt prostoru a utáhněte šrouby.
- 12 Nainstalujte baterie.
- 13 Znovu počítač přetočte zpět.
- 14 Zapojte k počítači napájecí adaptér a všechny kabely.

■ ■ Demontáž optické mechaniky

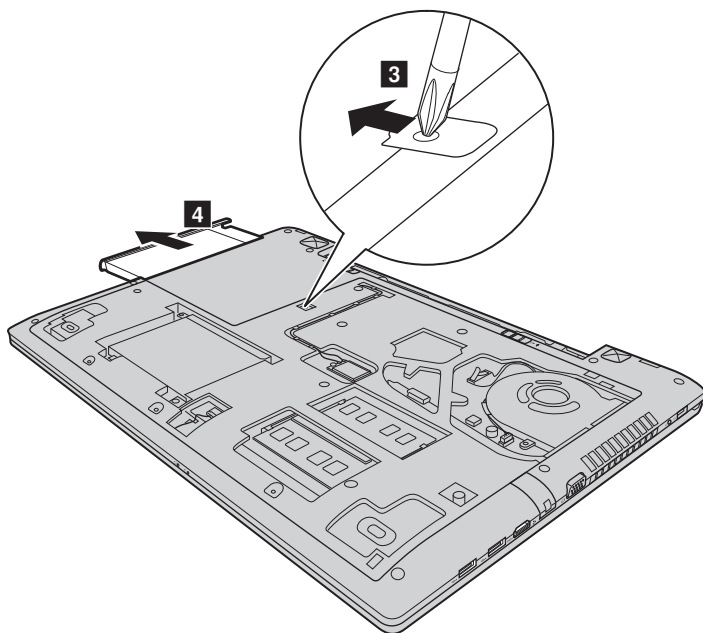
Chcete-li mechaniku demontovat, postupujte takto:

- ❶ Vypněte počítač. Odpojte od počítače napájecí adaptér a všechny kabely.
- ❷ Zavřete displej počítače a přetočte počítač.
- ❸ Vyměňte baterie. Podrobnosti naleznete v části „Výměna baterií“ na straně 25.
- ❹ Vyměňte kryt prostoru pro optickou mechaniku/pevný disk (HDD)/Paměť/CPU (Centrální jednotku zpracování)/Mini PCI Express Card.
 - a. Vyměňte šrouby, které upevňují kryt prostoru **❶**.
 - b. Demontujte kryt prostoru **❷**.



Příloha A. Pokyny CRU

- 5 Vyměňte šroub na obrázku **3**.
- 6 Opatrně vytáhněte optickou mechaniku **4**.



V následující tabulce je seznam CRU (položek vyměnitelných zákazníkem) pro váš počítač a informuje vás o tom, kde najdete pokyny pro výměnu.

	Bezpečnostní pokyny a informace o záruce a nastavení	Uživatelská příručka
Napájecí adaptér	<input type="radio"/>	
Napájecí kabel pro napájecí adaptér	<input type="radio"/>	
Baterie	<input type="radio"/>	<input type="radio"/>
Dolní přístupový kryt		<input type="radio"/>
Pevný disk		<input type="radio"/>
Paměť		<input type="radio"/>
Chladič ventilátoru		<input type="radio"/>
Klávesnice		<input type="radio"/>
Optická jednotka		<input type="radio"/>

Ochranné známky

Následující položky jsou ochrannými známkami nebo registrovanými obchodními známkami společnosti Lenovo v České republice, jiných zemích nebo obou.

Lenovo
OneKey

Microsoft a Windows jsou ochrannými známkami společnosti Microsoft Corporation ve Spojených státech, jiných zemích nebo obou.

Názvy dalších společností, výrobků nebo služeb mohou být ochrannými známkami nebo servisními známkami jiných společností.

lenovo

©Lenovo China 2015

cs-CZ
Rev. AA00