



Referenční příručka k hardwaru

HP Elite Slice

© Copyright 2016 HP Development Company, L.P.

Informace zde obsažené mohou být bez upozornění změněny. Veškeré záruky poskytované společností HP na produkty a služby jsou uvedeny ve výslovných prohlášeních o záruce, která doprovázejí jednotlivé produkty a služby. Žádná z informací uvedených v tomto dokumentu nezakládá právo na rozšířenou záruční lhůtu. Společnost HP není odpovědná za technické ani redakční chyby nebo opomenutí, jež tento dokument obsahuje.

První vydání: červen 2016

Číslo dokumentu: 900063-221

Oznámení o produktech

Tato příručka popisuje funkce, které jsou běžné na většině modelů. Některé funkce nemusí být na vašem počítači dostupné.


Podmínky používání softwaru


Instalací, kopírováním, stažením nebo jiným použitím jakéhokoli softwarového produktu předinstalovaného v tomto počítači se zavazujete dodržovat ustanovení licenční smlouvy koncového uživatele HP (EULA). Pokud tyto licenční podmínky nepřijmete, je v souladu s pravidly pro poskytování náhrad vaší jedinou možností pro vrácení peněz vrácení celého nepoužitého produktu (hardware i software) do 14 dnů. Náhrada bude poskytnuta v souladu s pravidly pro poskytování náhrad prodejce.


S žádostmi o jakékoli další informace či o vrácení peněz za počítač se obraťte na svého prodejce.

0 této příručky

V této příručce jsou uvedeny základní informace týkající se upgradu počítače HP Elite Slice.

 **VAROVÁNÍ!** Text označený tímto způsobem znamená, že nerespektování uvedených pokynů může ve svém důsledku vést ke zranění nebo k ohrožení života.

 **UPOZORNĚNÍ:** Text označený tímto symbolem informuje, že nerespektování uvedených pokynů může vést k poškození zařízení nebo ke ztrátě dat.

 **POZNÁMKA:** Text označený tímto způsobem představuje důležité doplňující informace.

Obsah

1 Funkce produktu	1
Funkce počítače HP Elite Slice	1
HP Elite Slice	1
Kryt HP Collaboration	3
Kryt pro bezdrátové nabíjení HP Tri-Band	4
Modul HP ODD	5
Zvukový modul HP	6
Deska HP VESA	6
Umístění sériového čísla	7
2 Nastavení	8
Připojení nebo vyjmutí modulů	8
Připojení modulů	8
Vyjmutí modulů	11
Připojení napájení	12
Přípevnění počítače Elite Slice k montážnímu zařízení	12
Instalace bezpečnostního kabelu	14
Synchronizace volitelné bezdrátové klávesnice a myši	15
3 Upgrade hardwaru	17
Servisní postupy	17
Varování a upozornění	17
Sejmutí a nasazení přístupového krytu	18
Sejmutí přístupového krytu	18
Nasazení přístupového krytu	18
Vyhledání vnitřních součástí	19
Upgradování systémové paměti	20
Technické údaje paměťového modulu	20
Osazení zásuvek pro paměťové moduly	21
Instalace systémových paměťových modulů	22
Vyjmutí a výměna pevného disku	24

Dodatek A Elektrostatický výboj	26
Ochrana proti poškození elektrostatickým výbojem	26
Metody uzemnění	26
Dodatek B Pokyny k použití počítače, běžná údržba a příprava k expedici	27
Pokyny k použití počítače a běžná údržba	27
Příprava k expedici	28
Dodatek C Usnadnění	29
Podporované pomocné technologie	29
Kontakt zákaznické podpory	29
Rejstřík	30

1 Funkce produktu

Funkce počítače HP Elite Slice



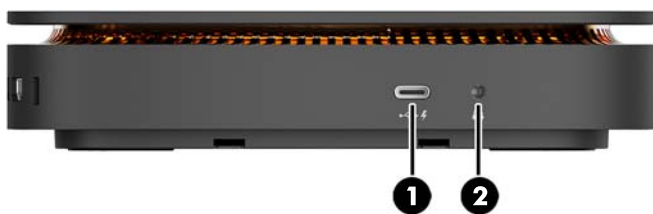
HP Elite Slice



Samotný počítač Elite Slice je základní modul, který je jediný nezbytný k fungování. Počítač Elite Slice obsahuje volitelnou čtečku celých otisků prstů: namísto přejetí prstem přes čtečku ho přitisknete ke čtečce. Tato čtečka je přesnější než čtečky, přes které je třeba přejet prstem.



Položka	Součást	Položka	Součást
1	Tlačítko napájení	6	Porty USB (2)
2	Kontrolka jednotky	7	Port DisplayPort pro duální režim (D++)
3	Konektor napájení	8	Port HDMI
4	Konektor RJ-45 (síťový)	9	Zásuvka pro bezpečnostní kabel
5	Port USB Type-C 60W vstup, DisplayPort 15W výstup		



Položka	Součást	Položka	Součást
1	Port USB Type-C 15W výstup	3	Čtečka celých otisků prstů (volitelná)
2	Univerzální zvukový konektor		

Kryt HP Collaboration

K počítači Elite Slice lze objednat volitelný kryt HP Collaboration. Tento kryt umožňuje bezdrátovou komunikaci pomocí kapacitních dotykových tlačítek pro konferenční hovory. Nejsou v něm zabudovány reproduktory ani mikrofony. Reproduktory a mikrofony jsou vestavěny ve zvukovém modulu HP, jenž lze zakoupit samostatně.



Položka	Součást	Položka	Součást
1	Přijetí hovoru / vytočení čísla	4	Zvýšení hlasitosti
2	Mute	5	Odmítnutí hovoru / zavěšení
3	Snížení hlasitosti		

Kryt pro bezdrátové nabíjení HP Tri-Band

K počítači Elite Slice lze objednat volitelný kryt pro bezdrátové nabíjení HP Tri-Band. Nabíjecí kryt poskytuje oblast pro bezdrátové nabíjení pro kompatibilní bezdrátová nabíjecí zařízení. Podporuje tři oborově standardní technologie nabíjení: Qi, PMA a A4WP.

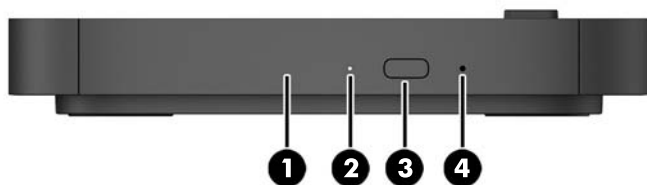


Součást	Popis
Kontrolka nabíjení	Svítil bíle = nabíjení dokončeno Svítil oranžově = nabíjení Bliká oranžově = chyba Bliká bíle = probíhá aktualizace firmwaru Nesvítil = neprobíhá nabíjení

Modul HP ODD



Volitelný modul HP ODD přidává funkce optické jednotky. V závislosti na zdroji napájení a celkovém počtu napájených modulů lze ke konfiguraci počítače Elite Slice připojit další moduly optických jednotek. Další informace naleznete v části [Připojení nebo vyjmutí modulů na stránce 8](#).



Položka	Součást	Položka	Součást
1	Příhrádka disku optické jednotky	3	Tlačítko pro vysunutí jednotky optických disků
2	Kontrolka optické jednotky	4	Otvor pro ruční vysunutí

Zvukový modul HP

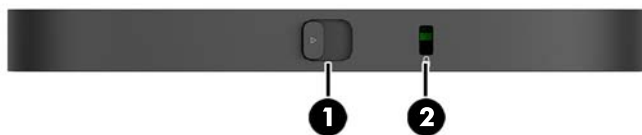


Volitelný zvukový modul HP obsahuje vylepšený zvukový systém. Zvukový modul poskytuje reproduktory a mikrofony nezbytné pro podporu funkcí krytu collaboration.

Deska HP VESA



Deska HP VESA umožňuje montáž sestavy Elite Slice k monitoru, ke stěně nebo ke stolu.



obrázek: zadní strana, dolní část (otvory VESA)

Položka	Součást	Položka	Součást
1	Západka pro rychlé uvolnění	2	Zásuvka pro bezpečnostní kabel

Umístění sériového čísla

Každý počítač má jedinečné sériové číslo a číslo ID produktu, které je vyleptané laserem na spodní straně počítače Elite Slice. Kopie těchto štítků se nachází uvnitř skříně. Pokud budete při žádosti o pomoc kontaktovat podporu, tato čísla si připravte.



2 Nastavení

Připojení nebo vyjmutí modulů

K počítači Elite Slice lze připojit tři typy modulů: modul optické jednotky, zvukový modul a desku VESA. Moduly je třeba k základnímu modulu připevnit v následujícím pořadí:

- Moduly HP ODD
- Zvukový modul HP
- Deska HP VESA

Modul optické jednotky a zvukový modul jsou napájené. K počítači Elite Slice lze připojit pouze jeden zvukový modul. V závislosti na adaptéru střídavého proudu však lze připojit několik modulů optické jednotky.



POZNÁMKA: Zkontrolujte štítek adaptéru střídavého proudu, abyste ověřili, jaké napájení dodává.

- Adaptér o výkonu 90 W (dodávaný spolu s krytem pro bezdrátové napájení HP Tri-Band) umožňuje napájení až čtyř modulů, které mohou být připojeny k počítači Elite Slice:
 - Až tři moduly optické jednotky a jeden zvukový modul
 - nebo —
 - Až čtyři moduly optické jednotky (a žádný zvukový modul)
- Adaptér o výkonu 65 W umožňuje napájení až dvou modulů, které mohou být připojeny k počítači Elite Slice:
 - Jeden modul optické jednotky a jeden zvukový modul
 - nebo —
 - Až dva moduly optické jednotky (a žádný zvukový modul)

Připojení modulů

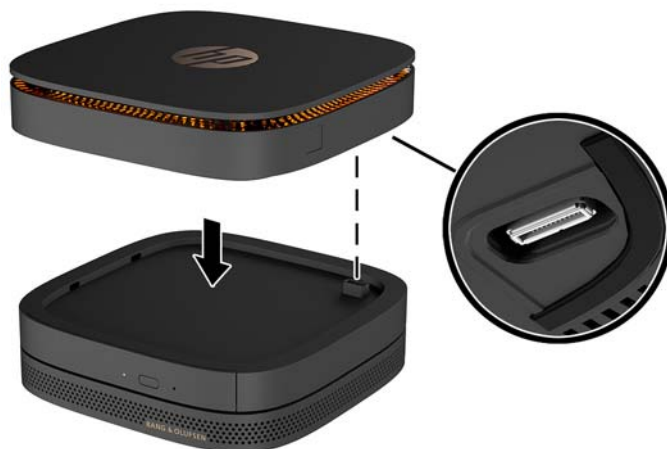


UPOZORNĚNÍ: Před připojením modulů počítač Elite Slice vypněte a odpojte jej od zdroje napájení.

Moduly nelze nahradit ani připojit bez nutnosti vypnutí počítače.

1. Vyjměte/uvolněte bezpečnostní kabel, pokud je připojen.
2. Vyjměte všechna vyměnitelná média, např. jednotky USB Flash.
3. Řádně počítač Elite Slice vypněte prostřednictvím operačního systému a poté vypněte všechna externí zařízení.

4. Odpojte napájecí kabel od počítače Elite Slice a odpojte všechna externí zařízení.
5. Pokud je připojena deska VESA, posuňte západku pro rychlé uvolnění do nezajištěné polohy a vyjměte desku VESA.
6. Zarovnejte port pro připojení modulu na spodní straně počítače Elite Slice s konektorem pro rozšiřující modul jiného modulu a pevně zatlačte počítač Elite Slice směrem dolů.



Měli byste zaslechnout tiché cvaknutí, jak moduly zapadnou do sebe. Každý modul zapadne na místo a zakryje uvolňující západku modulu nad ním.

Postup opakujte, dokud nepřipojíte všechny moduly.

7. Posuňte západku pro rychlé uvolnění na desce VESA (1) do nezajištěné polohy. Umístěte připojené moduly nad desku VESA.

Deska VESA není vybavena konektorem pro rozšiřující modul. Ujistěte se, že jsou porty počítače Elite Slice a západka pro rychlé uvolnění a zásuvka pro bezpečnostní kabel desky VESA na stejné straně.

8. Zatlačte moduly (2) směrem dolů na desku VESA.



9. Posuňte západku pro rychlé uvolnění na zadní straně desky VESA do zajištěné polohy, čímž zajistíte všechny moduly.

⚠ UPOZORNĚNÍ: Na desce VESA se nacházejí čtyři výstupky. Když konfiguraci Elite Slice umístíte správně na desku VESA a posunete západku pro rychlé uvolnění do zajištěné polohy, čtyři výstupky zajistí desku VESA k sestavě Elite Slice. Pokud není deska VESA správně natočena, západku pro rychlé uvolnění nebude možné posunout do zajištěné polohy a moduly nebudou zajištěny.



10. Bezpečnostní kabel nainstalujte do zásuvky pro bezpečnostní kabel na desce VESA, aby nedošlo k uvolnění západky pro rychlé uvolnění a následnému oddělení modulů.

📝 POZNÁMKA: Tento bezpečnostní kabel slouží jako odrazující prvek; neoprávněnému použití nebo krádeži počítače však zcela zabránit nedokáže.

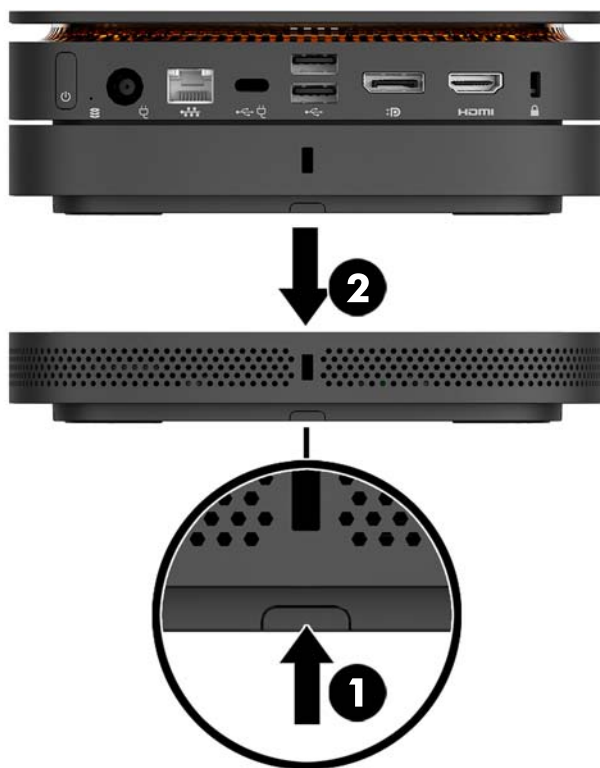
Vyjmutí modulů

⚠ UPOZORNĚNÍ: Před odpojením modulů vypněte počítač Elite Slice a odpojte jej od zdroje napájení.

Moduly nelze nahradit ani připojit bez nutnosti vypnutí počítače.


Moduly je třeba vyjmout postupně počínaje od toho vespod. Odebráním modulu vespod odkryjete uvolňující západku modulu nad ním.

1. Vyjměte/uvolněte bezpečnostní kabel, pokud je připojen.
2. Vyjměte všechna vyjímatelná média, např. jednotky USB Flash.
3. Řádně počítač Elite Slice vypněte prostřednictvím operačního systému a poté vypněte všechna externí zařízení.
4. Odpojte napájecí kabel od počítače Elite Slice a odpojte všechna externí zařízení.
5. Pokud je připojena deska VESA, posuňte západku pro rychlé uvolnění na její zadní straně do nezajištěné polohy a vyzdvihněte naskládané moduly z desky VESA.
6. Začněte modulem vespod a odebírejte další moduly stisknutím uvolňující západky (1) na spodní straně každého modulu, dokud se neuvolní modul (2) nad ním.




Připojení napájení

Počítač Elite Slice lze připojit k napájenému portu monitoru HP nebo do zásuvky střídavého proudu pomocí adaptéru HP, který je dodáván spolu s počítačem Elite Slice. Zdroje napájení, které nepochází od společnosti HP, budou odmítnuty.

 **POZNÁMKA:** Za určitých podmínek zatížení napájení mohou být některé porty USB dočasně vypnuty, aby byly splněny bezpečnostní předpisy.

Připojení do zásuvky střídavého proudu:


1. Připojte napájecí kabel k adaptéru střídavého proudu a do zásuvky střídavého proudu.

 **DŮLEŽITÉ:** Při připojování počítače Elite Slice do zásuvky střídavého proudu je třeba použít adaptér HP, který je dodáván s počítačem Elite Slice.

2. Připojte adaptér střídavého proudu ke konektoru napájení na zadní straně počítače Elite Slice.

Pokud máte monitor HP s nabíjecím portem, který má výkon alespoň 60 W, můžete připojit počítač Elite Slice k monitoru namísto do zásuvky střídavého proudu.

1. Odpojte počítač Slice od napájení střídavým proudem.

 **POZNÁMKA:** Pokud je počítač Elite Slice připojen současně k napájenému portu a do zásuvky střídavého proudu, bude počítač Elite Slice používat napájení střídavým proudem.

2. Připojte jeden konec kabelu USB Type-C (zakoupen samostatně) k zadnímu portu USB Type-C v počítači Elite Slice.
3. Druhý konec kabelu připojte k nabíjecímu portu monitoru HP.

Přípevnění počítače Elite Slice k montážnímu zařízení

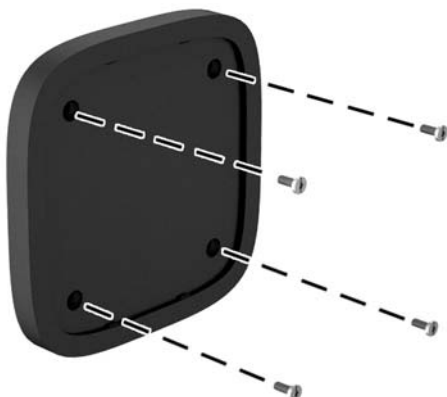
Pokud je připojena deska VESA, lze počítač Elite Slice připevnit k monitoru, ke stěně nebo ke stolu v jedné ze dvou montážních poloh:

- Svisle
- Vodorovně se všemi kabely připojenými k zadní straně počítače a visícími přímo dolů

Montáž počítače Elite Slice:

1. Připojte všechny moduly s výjimkou desky VESA.

2. Pomocí čtyř šroubů dodaných s deskou VESA ji připevněte k monitoru nebo jinému povrchu.



Chcete-li namontovat počítač Elite Slice vodorovně, ujistěte se, že je deska VESA se západkou pro rychlé uvolnění natočena směrem dolů. Všechny šňůry a kabely by měly z konektorů viset přímo dolů.

3. Opatrně připojte moduly k desce VESA.
4. Posuňte západku pro rychlé uvolnění na zadní straně desky VESA do zajištěné polohy, čímž ji přichytíte k modulům nad ní.

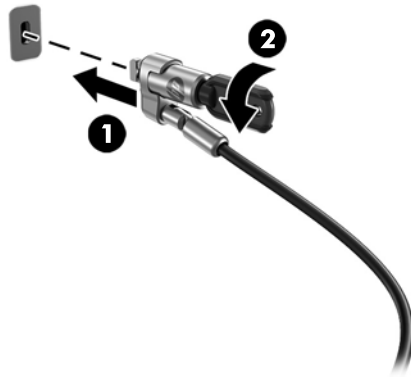


POZNÁMKA: Společnost HP důrazně doporučuje zajistit sestavu Elite Slice připevněním bezpečnostního kabelu k zadní části desky VESA. Zabráníte tak, aby se západka pro rychlé uvolnění posunula do nezajištěné polohy a došlo tak k náhodnému uvolnění modulů.

Tento bezpečnostní kabel slouží jako odrazující prvek; neoprávněnému použití nebo krádeži počítače však zcela zabránit nedokáže.

Instalace bezpečnostního kabelu

K zajištění počítače lze použít 10mm, ultra tenký zabezpečovací kabel znázorněný níže. Pokud je nainstalován v modulu vespod, zajišťuje kabel všechny moduly. Pokud je nainstalována deska VESA, posuňte západku pro rychlé uvolnění do zajištěné polohy a nainstalujte bezpečnostní kabel, který zajistí všechny moduly.

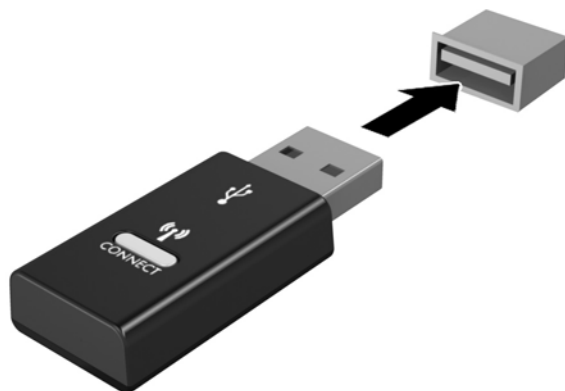


POZNÁMKA: Tento bezpečnostní kabel slouží jako odrazující prvek; neoprávněnému použití nebo krádeži počítače však zcela zabránit nedokáže.

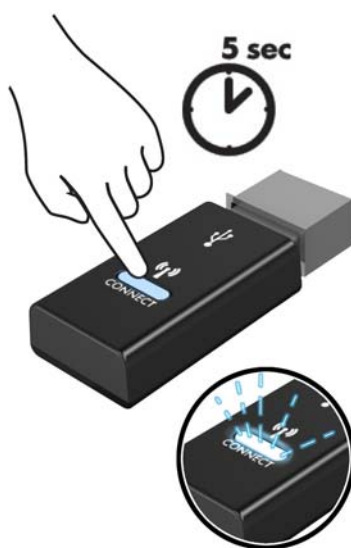
Synchronizace volitelné bezdrátové klávesnice a myši

Myš a klávesnice jsou synchronizovány při výrobě. Pokud nefungují, vyjměte a vyměňte baterie. Pokud myš a klávesnice stále nefungují, synchronizujte je znovu ručně pomocí následujícího postupu.

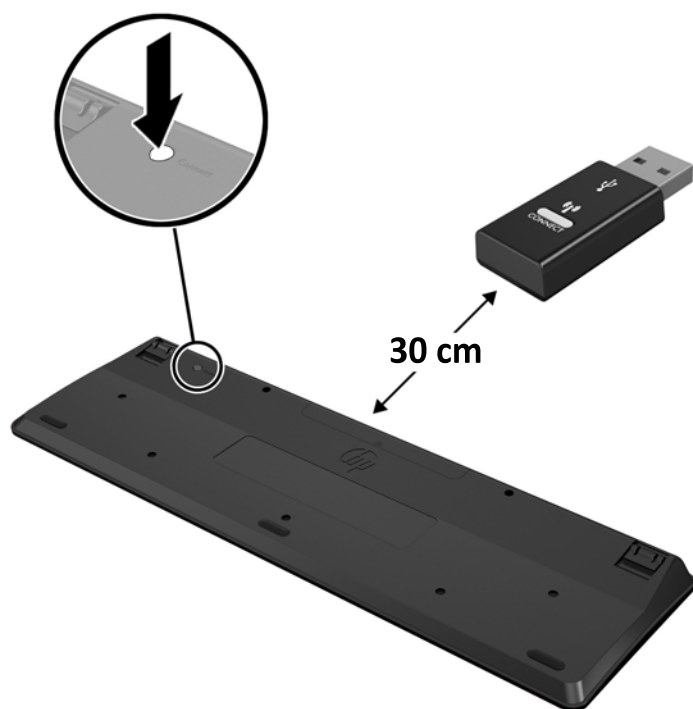
1.



2.




3.



4.



 **POZNÁMKA:** Když myš a klávesnice nadále nefungují, vyjměte a vyměňte baterie. Pokud nejsou myš a klávesnice stále synchronizované, znovu je synchronizujte.

3 Upgrade hardwaru

Servisní postupy

Konstrukce počítače usnadňuje jeho rozšiřování a případné opravy.

Varování a upozornění

Před prováděním upgradů si pozorně přečtěte všechny související pokyny, upozornění a varování v této příručce.

VAROVÁNÍ! Opatření ke snížení rizika úrazu elektrickým proudem, popálení od horkých ploch nebo vzniku požáru:

Odpojte napájecí kabel ze zásuvky střídavého proudu a sejměte víko počítače. Pod ním se nacházejí pohyblivé součásti a součásti pod napětím.

Nechte vnitřní součásti systému vychladnout, než se jich budete dotýkat.

Před obnovením napájení přístroje znovu nasadte a zajistěte víko.

Nezapojujte telekomunikační nebo telefonní konektory do zásuvek řadiče síťového rozhraní (NIC).

Neodpoujte uzemnění napájecího kabelu. Zemnicí kolík je důležitá bezpečnostní součást.

Napájecí kabel připojte pouze do uzemněné a kdykoliv volně přístupné zásuvky střídavého proudu.

Abyste omezili riziko vážného zranění, přečtěte si *Příručku bezpečné a pohodlné obsluhy*. Popisuje správné nastavení pracovní stanice a uvádí pokyny pro správné držení těla a pracovní návyky ke zvýšení pohodlí a snížení rizika úrazu. Dále uvádí bezpečnostní informace pro práci s elektrickými a mechanickými součástmi. Tato příručka se nachází na webové adrese <http://www.hp.com/ergo>.

UPOZORNĚNÍ: Statická elektřina může způsobit poškození elektrických komponent počítače nebo přídavného zařízení. Před prováděním následujících postupů se proto dotkněte uzemněného kovového předmětu. Odstraní tak elektrostatický náboj. Více informací naleznete v kapitole [Elektrostatický výboj na stránce 26](#).

Když je počítač připojen ke zdroji napájení střídavým proudem, systémová deska je vždy pod napětím. Než otevřete počítač, vždy vypojte napájecí kabel ze zdroje energie. Předejdete tak poškození vnitřních komponent.

Sejmutí a nasazení přístupového krytu

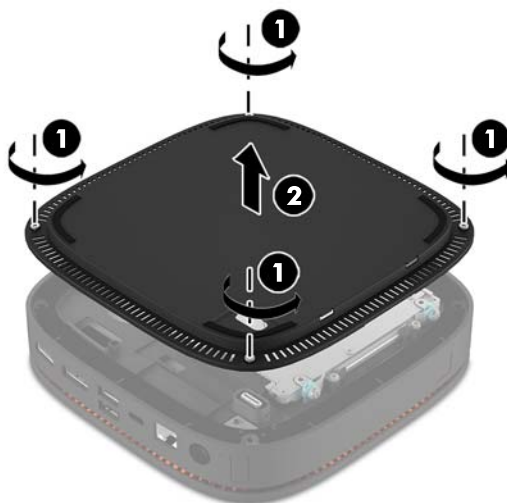
Sejmutí přístupového krytu

Přístup k pevnému disku a systémovým paměťovým modulům získáte po sejmutí přístupového krytu počítače Elite Slice.

1. Oddělte počítač Elite Slice od všech dalších modulů.

Pokyny naleznete v části [Vyjmutí modulů na stránce 11](#).

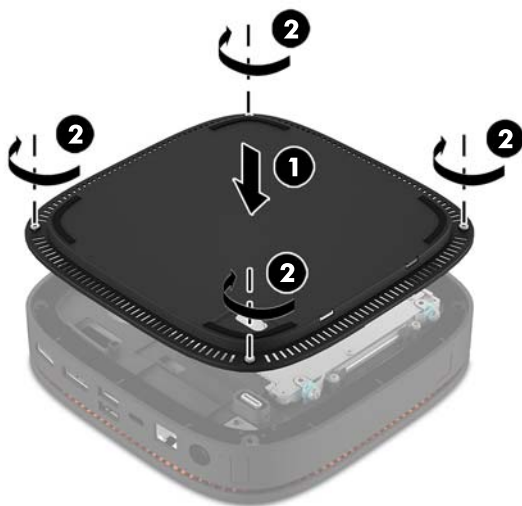
2. Umístěte počítač vzhůru nohama na rovný povrch na měkkou látku, abyste zabránili jeho poškrábání nebo jinému poškození.
3. Uvolněte čtyři upevňovací šrouby (1) přichycující přístupový kryt a vyzdvihněte kryt z počítače (2).



Nasazení přístupového krytu

1. Umístěte počítač vzhůru nohama na rovný povrch na měkkou látku.
2. Zarovnejte přístupový kryt (1) s počítačem tak, abyste dobře viděli port pro připojení modulu skrz otvor v přístupovém krytu.

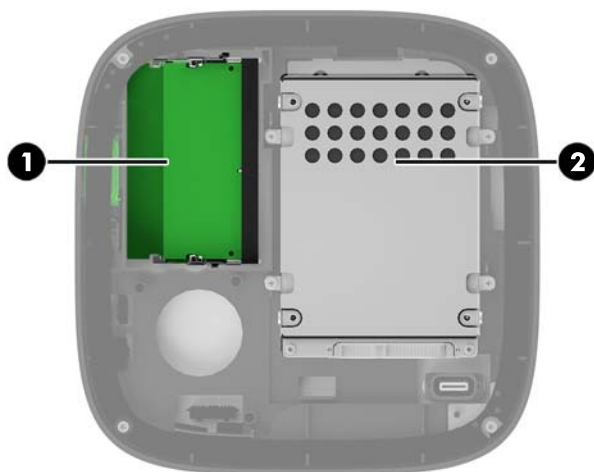
3. Utáhněte čtyři upevňovací šrouby (2), čímž připevníte přístupový kryt k počítači.



4. Znovu připojte všechny další moduly.

Pokyny naleznete v části [Připojení nebo vyjmutí modulů na stránce 8](#).

Vyhledání vnitřních součástí



Položka	Součást	Položka	Součást
1	Systémové paměťové moduly	2	Pevný disk

Upgradování systémové paměti

Zásuvky pro paměťové moduly na systémové desce mohou být osazeny až dvěma oborově standardními paměťovými moduly. Předinstalován je alespoň jeden modul SODIMM (small outline dual inline memory module). Chcete-li využít maximální podporovanou velikost paměti, můžete systémovou desku osadit až 32 GB (16 GB x 2) paměti.

Technické údaje paměťového modulu

Aby systém správně fungoval, musí moduly SODIMM odpovídat následujícím technickým údajům:

- oborově standardní s 288 kolíky
- technologii unbuffered non-ECC PC4-17000 DDR4-2133 MHz
- 1,2voltage paměťový modul SODIMMs DDR4-SDRAM
- podpora latence CAS 15 DDR4 2133 MHz (časování 15-15-15)
- musí mít povinné technické údaje stanovené organizací JEDEC (Joint Electronic Device Engineering Council)

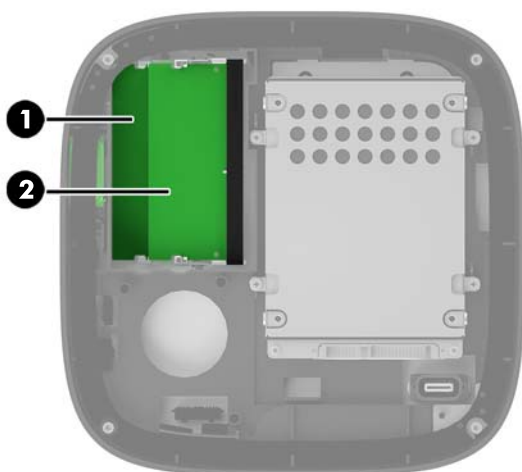
Počítač podporuje:

- paměti s kapacitou 512 MB, 1 GB a 2 GB bez funkce ECC
- jednostranné a oboustranné moduly SODIMM
- moduly SODIMM sestavené z paměti x8 a x16



POZNÁMKA: Chcete-li se vyvarovat problémů s kompatibilitou, doporučuje společnost HP používat v tomto počítači pouze paměťové moduly HP. Pokud nainstalujete nepodporované paměťové moduly DIMM, systém nebude pracovat správně. Moduly DIMM sestavené ze zařízení x4 SDRAM podporovány nejsou.

Osazení zásuvek pro paměťové moduly



Počítač obsahuje dvě zásuvky pro paměťové moduly, pro každý kanál jednu. Zásuvky jsou označeny jako DIMM1 a DIMM3. Zásuvka DIMM1 pracuje v paměťovém kanálu B. Zásuvka DIMM3 pracuje v paměťovém kanálu A.

Položka	Popis	Štítek systémové desky	Barva zásuvky
1	Zásuvka pro paměť 1, kanál B	DIMM1	černá
2	Zásuvka pro paměť 3, kanál A	DIMM3	Černá

Systém automaticky pracuje v závislosti na způsobu instalace paměťových modulů v jednokanálovém, dvoukanálovém nebo flexibilním režimu.

- Systém pracuje v jednokanálovém režimu, pokud je osazena pouze jedna zásuvka pro paměťový modul.
- Systém pracuje ve výkonnějším, dvoukanálovém režimu, pokud je kapacita paměťových modulů v kanále A a kanále B stejná.
- Systém pracuje ve flexibilním režimu, pokud není kapacita paměťových modulů v kanále A a kanále B stejná. Ve flexibilním režimu určuje kanál osazený menším množstvím paměti celkové množství paměti, která je přiřazena dvoukanálovému provozu, přičemž zbytek je přiřazen jednokanálovému provozu. Ve flexibilním režimu nainstalujte paměťový modul s větší kapacitou do zásuvky DIMM3 (kanál A).
- Maximální provozní rychlost je ve všech režimech určována nejpomalejším paměťovým modulem systému.

Instalace systémových paměťových modulů

⚠ UPOZORNĚNÍ: Odpojte napájecí kabel a před přidáváním nebo odebráním paměťových modulů počkejte přibližně 30 sekund, než se napětí vybije. Dokud je počítač připojen k aktivní zásuvce se střídavým napětím, zůstávají pod napětím i paměťové moduly, a to bez ohledu na to, zda je počítač zapnutý či vypnutý. Přidáním nebo odstraněním paměťových modulů v době, kdy je systém pod napětím, můžete paměťové moduly nebo systémovou desku neopravitelně poškodit.

Zásuvky pro paměťové moduly mají pozlacené celokovové kontakty. Při přidávání další paměti je důležité použít paměťové moduly s pozlacenými kovovými kontakty, které jsou odolné proti korozi a oxidaci způsobené kontaktem mezi různými kovy.

Statická elektřina může způsobit poškození elektronických součástí počítače nebo volitelných karet. Před prováděním následujících postupů se proto dotkněte uzemněného kovového předmětu. Odstraní tak elektrostatický náboj. Další informace naleznete v části [Elektrostatický výboj na stránce 26](#).

Při manipulaci s paměťovými moduly se nedotýkejte vodivých kontaktů. Mohlo by dojít k poškození modulu.

1. Sejměte přístupový kryt.


Pokyny naleznete v části [Sejmutí přístupového krytu na stránce 18](#).

2. Chcete-li vyjmout paměťový modul, zatlačte dvě západky po stranách paměťového modulu (1) směrem ven a poté paměťový modul vytáhněte ze zásuvky (2).



3. Vložte do zásuvky nový paměťový modul přibližně ve 30° úhlu (1) a poté ho zatlačte směrem dolů (2) do zásuvky, aby jej západky zajistily na místě.




 **POZNÁMKA:** Paměťový modul lze nainstalovat pouze jedním způsobem. Přiložte drážku na modulu k výstupku na zásuvce pro paměťový modul.

4. Nasaďte kryt počítače zpět.

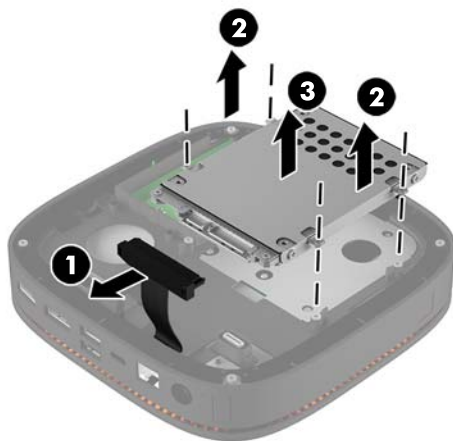
Pokyny naleznete v části [Nasazení přístupového krytu na stránce 18](#).

Počítač přidanou paměť automaticky rozpozná při zapnutí.

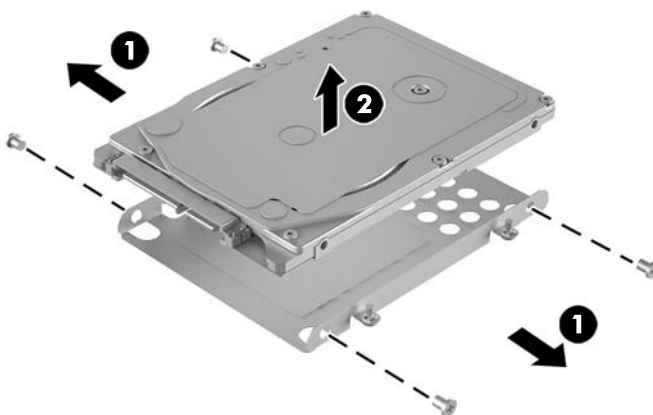
Vyjmutí a výměna pevného disku

 **POZNÁMKA:** Před vyjmutím pevného disku si vytvořte jeho zálohu, abyste mohli data přenést na nový pevný disk.

1. Sejměte přístupový kryt.
Pokyny naleznete v části [Sejmutí přístupového krytu na stránce 18](#).
2. Vytáhněte výstupek (1) a odpojte napájecí a datový kabel pevného disku od pevného disku.
3. Odšroubujte 4 šrouby (2) upevňující klec pevných disků k desce a vyzdvihněte klec (3) ze skříně.

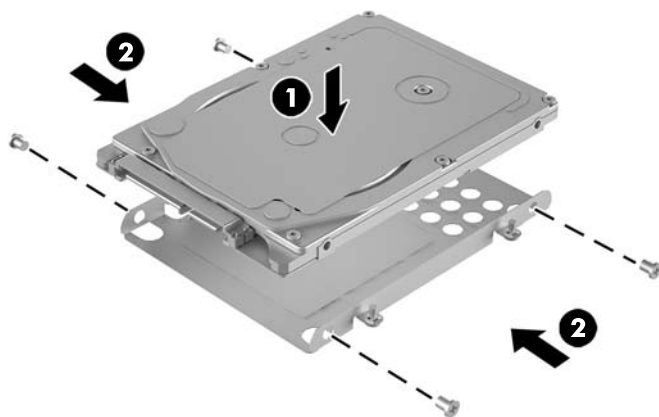


4. Odšroubujte šrouby (1) upevňující pevný disk v kleci a vyzdvihněte pevný disk (2) z klece.

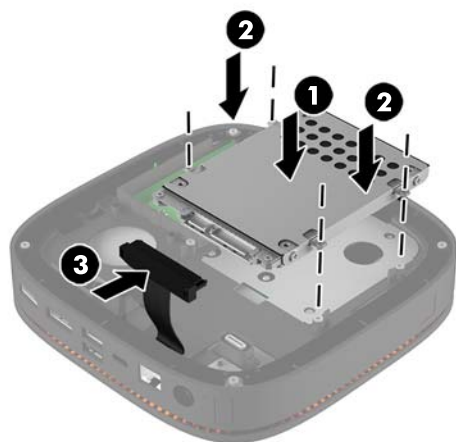


5. Umístěte nový pevný disk nad klec diskové jednotky s konektory pevného disku na konci s teplotní záplátou a stranou obvodové desky čelem ke kleci diskové jednotky.
6. Zasuňte nový pevný disk (1) do klece. Ujistěte se, že je viditelná strana pevného disku se štítkem.

7. Zajistěte pevný disk v kleci pomocí čtyř šroubů (2).



8. Vložte klec pevných disků (1) do skříně. Ujistěte se, že konektory pevného disku směřují k zadní části skříně.
9. Zarovnejte výstupky klece diskové jednotky se sloupky pro šrouby ve skříně a utáhněte čtyři šrouby (2), čímž pevný disk zajistíte.
10. Znovu připojte napájecí a datový kabel (3) k pevnému disku.



11. Nasaďte kryt počítače zpět.

Pokyny naleznete v části [Nasazení přístupového krytu na stránce 18](#).

A Elektrostatický výboj

Elektrostatický výboj způsobený dotykem ruky nebo jiného vodiče může poškodit systémové desky nebo jiná zařízení citlivá na statickou elektřinu. Takové poškození může snížit životnost zařízení.

Ochrana proti poškození elektrostatickým výbojem

Aby nedošlo k poškození elektrostatickou elektřinou, dodržujte následující opatření:

- Při přepravě a skladování uchovávejte součásti citlivé na statickou elektřinu v antistatických obalech a nedotýkejte se jich.
- Součásti uchovávejte v antistatických obalech až do vybalení na pracovištích s antistatickou ochranou.
- Před vybalením z antistatických obalů položte součásti na uzemněný povrch.
- Nedotýkejte se kolíků, vodičů ani obvodů.
- Při manipulaci se součástmi buďte vždy řádně uzemněni.

Metody uzemnění

Při manipulaci se součástmi citlivými na statickou elektřinu nebo při jejich instalaci použijte některou z následujících metod nebo jejich kombinaci:

- Použijte pásek na zápěstí spojený uzemňovacím kabelem s uzemněnou pracovní stanicí nebo počítačovou skříní. Zápěstní pásky jsou pružné řemínky, jejichž zemnicí kabely mají minimální odpor 1 megaohm \pm 10 %. Správného uzemnění dosáhnete nošením pásku přímo na kůži.
- Na pracovištích, kde se většinou stojí a chodí, použijte speciální pásky na kotníky, chodidla či boty. Pokud stojíte na vodivé podlaze nebo rozptylovacích podložkách, použijte antistatické pásky na obou nohou.
- Používejte vodivé pracovní nástroje.
- Používejte přenosnou sadu nástrojů se skládací podložkou pro rozptýlení elektrostatického náboje.

Nemáte-li k dispozici žádný z uvedených nástrojů pro řádné uzemnění, obraťte se na autorizovaného prodejce nebo poskytovatele služeb společnosti HP.



POZNÁMKA: Další informace související se statickou elektřinou můžete získat u autorizovaného prodejce nebo poskytovatele služeb společnosti HP.

B Pokyny k použití počítače, běžná údržba a příprava k expedici

Pokyny k použití počítače a běžná údržba

Správná instalace a péče o počítač a monitor se řídí následujícími pokyny:

- Chraňte počítač před nadměrnou vlhkostí, přímým slunečním světlem a extrémním teplem nebo chladem.
- Počítač uložte na pevnou vodorovnou plochu. Na všech odvětrávaných stranách počítače a nad monitorem ponechejte 10,2 cm (4 palce) volného prostoru, aby bylo zajištěno dostatečné proudění vzduchu.
- Nebraňte proudění vzduchu do počítače blokováním vzduchových otvorů. Neumísťujte klávesnici s vysunutými nožkami přímo před čelní část počítače v konfiguraci Desktop, protože byste tím také omezili proudění vzduchu.
- Nikdy nezapínejte počítač s odkrytým přístupovým panelem nebo jakýmkoli krytem rozšiřovacích slotů.
- Neskládejte více počítačů na sebe ani je neumísťujte příliš blízko vedle sebe, aby se navzájem nezahřívaly prouděním teplého vzduchu.
- Pokud má být počítač umístěn do samostatné přihrádky, musí mít přihrádka ventilační otvory pro přívod a odvod vzduchu a musí být dodrženy stejné provozní pokyny, které jsou uvedeny výše.
- Zabraňte vniknutí tekutin do počítače a klávesnice.
- Nezakrývejte ničím větrací otvory monitoru.
- V operačním systému nainstalujte nebo zapněte funkce řízení spotřeby nebo jiný software, včetně úsporného režimu.
- Před prováděním následujících činností počítač vždy vypněte:
 - Pokud chcete otřít vnější povrch počítače, použijte měkkou, navlhčenou prachovku. Při použití čisticích prostředků může dojít k poškození barvy nebo povrchu.
 - Občas vyčistěte všechny větrací otvory na všech stranách počítače. Vlákna, prach a jiné nečistoty je mohou zablokovat a omezit proudění vzduchu.

Příprava k expedici

Při přípravě počítače k přepravě postupujte podle těchto pokynů:

1. Proveďte zálohu souborů z pevného disku na externí paměťové zařízení. Zajistěte, aby nebyla záložní média při uložení nebo přepravě vystavena elektrickým či magnetickým impulzům.



POZNÁMKA: Pevný disk se při odpojení napájení systému automaticky zamkne.

2. Vyměňte a uschovejte veškerá vyměnitelná média.
3. Vypněte počítač a externí zařízení.
4. Odpojte napájecí kabel z elektrické zásuvky střídavého proudu a poté z počítače.
5. Odpojte součásti systému a externí zařízení od příslušných zdrojů napájení a poté od počítače.



POZNÁMKA: Před přepravou počítače zkontrolujte, zda jsou všechny desky řádně usazeny a zajištěny v zásuvkách.

6. Zabalte součásti systému a externí zařízení do jejich původních obalů nebo do podobných obalů s dostatkem ochranného obalového materiálu.

C Usnadnění

Společnost HP navrhuje, vydává a prodává produkty a služby, které může používat kdokoli, včetně lidí s postiženími, a to jak samostatně nebo s příslušnými pomocnými zařízeními.

Podporované pomocné technologie

Produkty HP podporují širokou škálu pomocných technologií operačního systému a mohou být nakonfigurovány pro práci s dalšími pomocnými technologiemi. Pro získání dalších informací o pomocných funkcích použijte funkci hledání na svém zařízení.



POZNÁMKA: Pro další informace o konkrétních produktech pomocných technologií kontaktujte zákaznickou podporu tohoto produktu.

Kontakt zákaznické podpory

My dostupnost našich produktů a služeb neustále vylepšujeme, a zpětnou vazbu od uživatelů uvítáme. Máte-li s některým z produktů problém, nebo pokud nám chcete něco sdělit o funkcích usnadnění přístupu, které vám pomohly, kontaktujte nás od pondělí do pátku, od 6.00 do 21.00 horského času, na čísle (888) 259-5707. Pokud jste neslyšící nebo nedoslýchaví a používáte TRS/VRS/WebCapTel, se žádostmi o technickou podporu nebo pokud máte dotazy k usnadnění přístupu, kontaktujte nás telefonicky od pondělí do pátku, od 6.00 do 21.00 horského času na čísle (877) 656-7058.

Rejstřík

- B**
bezpečnostní kabel, instalace 14
- D**
Deska HP VESA 6
- E**
elektrostatický výboj, ochrana 26
- F**
funkce
Deska VESA 6
kryt collaboration 3
kryt pro bezdrátové nabíjení 4
modul optické jednotky 5
základní modul 1
zvukový modul 6
Funkce desky VESA 6
funkce krytu collaboration 3
funkce krytu pro bezdrátového nabíjení 4
funkce modulu optické jednotky 5
Funkce počítače HP Elite Slice 1
funkce základního modulu 1
funkce zvukového modulu 6
- I**
instalace
bezpečnostní kabel 14
pevný disk 24
systémová paměť 20, 22
- K**
klávesnice, bezdrátová synchronizace 15
Kryt HP Collaboration 3
kryt počítače
nasazení 18
vyjmutí 18
- Kryt pro bezdrátové nabíjení HP Tri-Band 4
- M**
Modul HP ODD 5
moduly
připojení 8
vyjmutí 11
montáž počítače HP Elite Slice 12
myš, bezdrátová synchronizace 15
- N**
nasazení
kryt počítače 18
systémová paměť 22
nastavení 8
- P**
paměť, systém
instalace 20, 22
nasazení 22
osazení zásuvky 21
technické údaje 20
zásuvky 20
pevný disk
instalace 24
vyjmutí 24
pokyny k použití počítače 27
pokyny pro instalaci 17
pokyny pro ventilaci 27
pořadí modulů 8
připojení modulů 8
připojení napájení 12
příprava k expedici 28
- S**
sekvence modulů 8
synchronizace bezdrátové klávesnice a myši 15
- T**
technické údaje, systémová paměť 20
- U**
umístění ID produktu 7
umístění sériového čísla 7
upozornění 17
usnadnění 29
- V**
varování 17
vnitřní součásti 19
vyjmutí
kryt počítače 18
moduly 11
pevný disk 24
- Z**
Zvukový modul HP 6