



UŽIVATELSKÁ PŘÍRUČKA

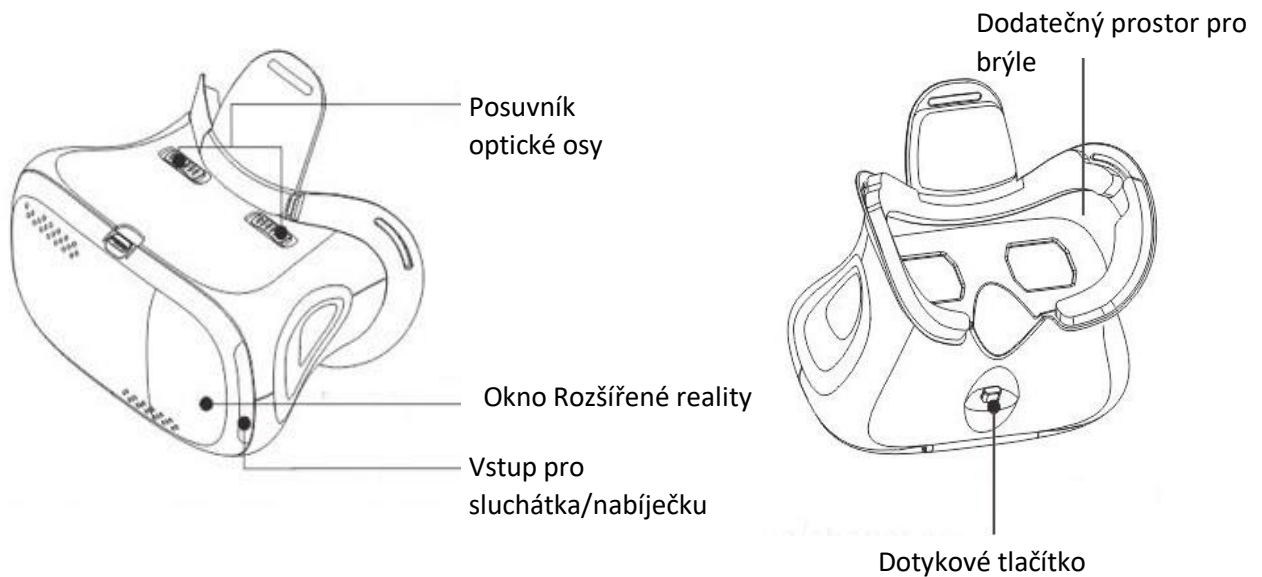
VR Insane Engage Virtual Reality Headset

Pečlivě si přečtete následující stránky

Funkce

Pomocí VR Insane Engage si budete moci vychutnat celou řadu aplikací pro virtuální realitu, 3D filmů a 360° videích.

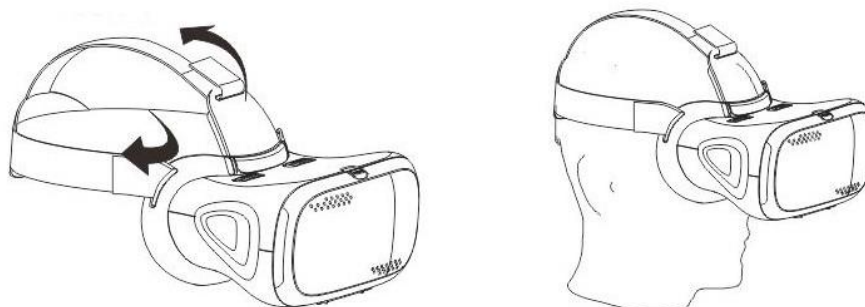
1. Posuvník optické osy vám umožní nastavit zařízení pro optimální zobrazení i pro větší mobilní zařízení nebo smartphony.
2. Engage obsahuje zabudované okno Rozšířené reality, který je kompatibilní s většinou smartphonů.



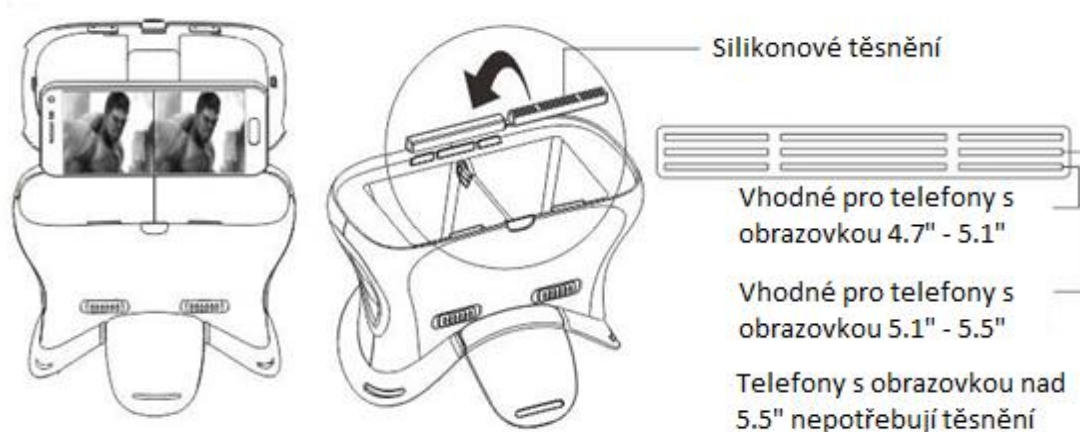
3. VR Insane Engage má zabudované dotykové tlačítko ze spodu zařízení. Toto tlačítko lze stisknout pro interaktivitu pro široký výběr aplikací. Ve srovnání s jinými interaktivními tlačítky má dotykové tlačítko Engage mnohem větší rozsah kompatibility.
4. Zařízení je vhodné pro uživatele, kteří každodenně nosí brýle. Se zařízením Engage se nebudete moci omezovat a sundávat si brýle pro užívání VR.

Nastavení

1. Dle obrázku, nastavte si popruhy na hlavu. Popruhy si nastavte tak, aby byly pohodlné.



2. Poté, co si správně nasadíte popruh, vložte silikonový blok, jak je znázorněno níže (pokud již není vložen). V závislosti na modelu smartphonu, jsou k dispozici dvě možnosti. Chytré telefony s větší vzdáleností mezi okrajem telefonu a displejem by se měli posunout níže a naopak.



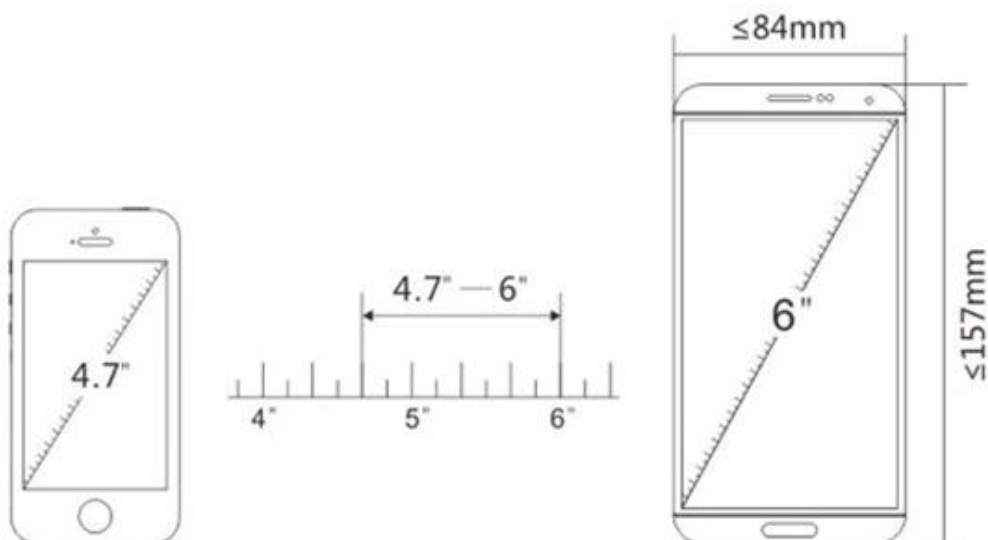
3. Nyní, když máte vše nastavené jste připraveni sledovat obsah webu VR Insane. Navštivte tedy www.vrinsane.com prostřednictvím prohlížeče vašeho smartphonu nebo QR kódy, které jsou uvedeny na obalu Engage.

Poznámka: Při používání aplikací vyvinutých pro Google Cardboard můžete být požádáni o nakonfigurování smartphonu na správné zařízení pro sledování VR. Toto učiníte pomocí oskenování QR kódu, který je uveden níže. Případně můžete optimalizovat nastavení aplikace Google Cardboard tak, že přejdete na nastavené vaší aplikace a dle pokynutý na obrazovce změníte výchozí prohlížeč.



Kompatibilita

1. Zařízení Engage lze používat při nošení většiny stylů brýlí. Každopádně doporučujeme, abyste si vyzkoušeli práci se zařízením s brýlemi a bez nich, abyste zjistili, která z možností je pro vás nejoptimálnější.
2. Engage je určen pro smartphony s displejem o velikosti od 4.7 do 6 palců. Maximální velikost smartphonu je poté 157 x 84 mm.

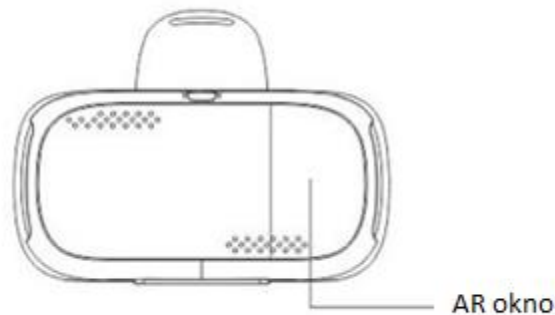


Dotykové tlačítko

Zabudované dotykové tlačítko na soupravě může simulovat dotek člověka prstem na obrazovce smartphonu. Je plně kompatibilní se službou Google Cardboard 2, což znamená, že všechny hry, které jsou k dispozici pro Google Cardboard 2, jsou kompatibilní se zařízením Engage. Parametry telefonu se mohou lišit, pokud tedy není tlačítko příliš citlivé, zkuste tvrdší stisknutí.

Okno rozšířené reality

Rozšířená reality je založena na sloučení obsahu aplikace s reálným světem kolem vás. Pro použití rozšířené reality v soupravách jako je Engage slouží fotoaparát smartphonu. V případě Engage je toto okno zabudováno do předního víka.



Varování

Čistění: Přední okno a uzavřené čočky jsou akrylové. Při čišění používejte čistou vodu a měkký hadřík. Je-li stále špinavé, můžete použít přírodní čisticí prostředek, který vám pomůže, ovšem ujistěte se, že jste po dočistění odstranili veškerý čisticí prostředek, neboť by to mohlo vést k případnému poškození.

Chraňte před přímým slunečním světlem: Čočky jsou konvexní a přímé slunečné světlo se může stát intenzivnější skrze čočky. To vytváří velmi velké zvětšení, které by mohlo vést ke vzniku požáru.