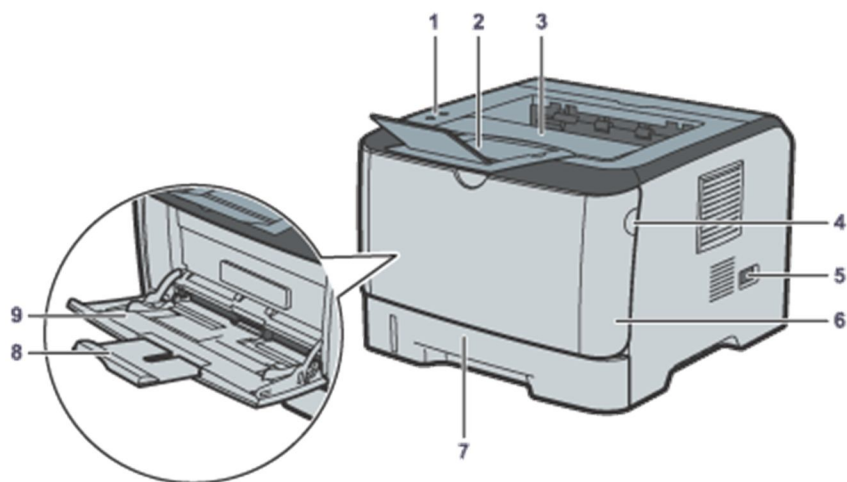


RICOH sp3400N – návod k použití

Pohled z předu



1. Ovládací panel

Obsahuje klávesy pro ovládání tiskárny a indikátory, které ukazují stav tiskárny.

2. Zarážka

Zvedněte tuto zarážku, aby se zabránilo vypadávání papíru.

3. Výstupní zásobník

Potištěný papír vystupuje zde. Až 125 listů obyčejného papíru zde může být uloženo.

4. Tlačítko pro otevření předního krytu

Stisknutím zde otevřete přední kryt.

5. Spínač napájení

Použijte tento přepínač pro zapnutí a vypnutí.

6. Přední strana obálky

Otevřete tento kryt výměnu tiskové kazety nebo odstranění uvíznutého papíru.

7. Zásobník 1

Tento zásobník pojme až 250 listů obyčejného papíru.

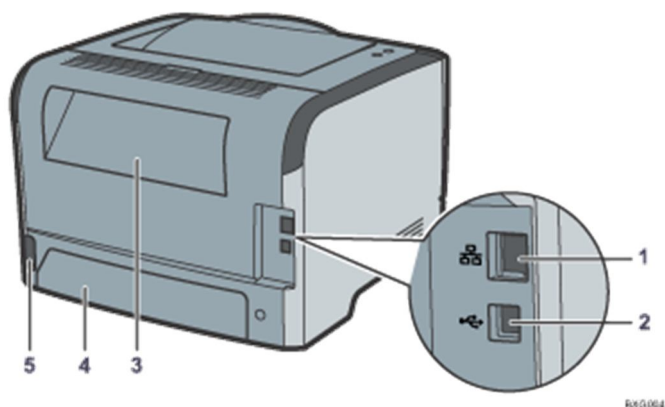
8. Ruční podavač

Použijte tento podavač pro tisk na papír delší než rozměr A4.

9. Podavač

Tento zásobník pojme až 50 listů obyčejného papíru.

Pohled zezadu



1. Ethernet port

Použijte kabel síťového rozhraní pro připojení tiskárny k síti.

2. Port USB

Použijte USB kabel pro připojení tiskárny k hostitelskému počítači.

3. Zadní kryt

Otevřete tento kryt pro odstranění uvíznutého papíru nebo při tisku na obálky.

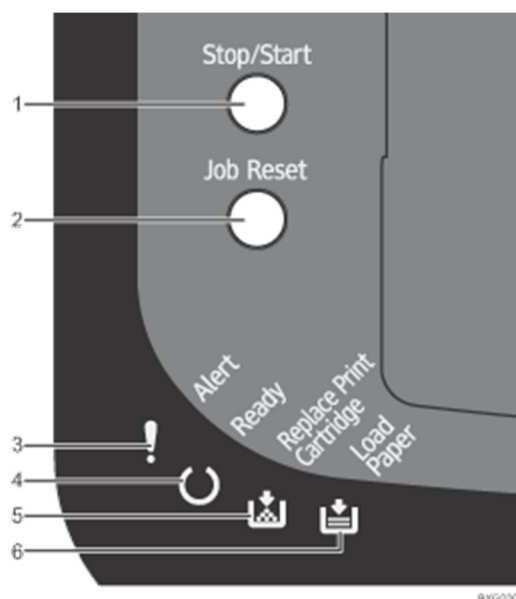
4. Zadní kryt zásobníku 1

Odstraňte tento kryt, když vložíte papír větší než A4 do zásobníku papíru.

5. Zásuvka napájecího kabelu

Pro připojení napájecího kabelu k tiskárně.

Ovládací panel



1. Tlačítko [Stop / Start]

Pokud stisknete toto tlačítko, tiskárna se zastaví příjem dat a tisk není možný.

Stisknutím tlačítka [Stop / Start] se vrátíte do pohotovostního stavu.

Můžete také použít toto tlačítko pro tisk konfigurační stránky. Chcete-li vytisknout konfigurační stránku, vypněte tiskárnu a poté, zatímco stisknutím a podržením tohoto tlačítka, opět zapněte tiskárnu, držte tlačítko stisknuté, dokud jednou zabliká kontrolka výstrahy.

Tisk začne přibližně 30 sekund poté, co indikátor Alert začne blikat.

2. Tlačítko [Reset úlohy] [Job Reset]

Stiskněte toto tlačítko pro zrušení úlohy, která se tiskne.

Můžete také použít toto tlačítko pro tisk zkušební stránky. Chcete-li vytisknout zkušební stránku, vypněte tiskárnu a poté, zatímco stisknutím a podržením tohoto tlačítka, opět zapněte tiskárnu, držte tlačítko stisknuté, dokud jednou zabliká kontrolka výstrahy.

Tisk začne přibližně 30 sekund poté, co indikátor Alert začne blikat.

3. Indikátor upozornění [Alert]

Rozsvítí se, když dojde k chybě tiskárny.

4. Indikátor Ready

Svítí, když je tiskárna připravena přijímat data z počítače. Bliká, když je tiskárna zahřívá nebo přijímá data.

5. Indikátor [Vyměňte tiskové kazety] [Replace Print Cartridge]

Bliká, když se množství toneru blíží vyčerpání. Rozsvítí se, když je toner prázdný.

6. Indikátor [Vložte papír] [Load paper]

Rozsvítí se, když je zásobník prázdný nebo nevložený.