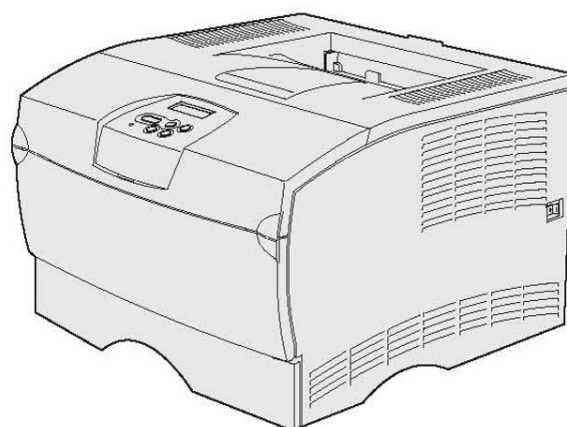




T430

Uživatelská příručka



Březen 2004

www.lexmark.com

Lexmark a Lexmark se symbolem červeného diamantu jsou ochranné známky společnosti Lexmark International, Inc. registrované v USA a/nebo ostatních zemích.

©2004 Lexmark International, Inc.

740 West New Circle Road
Lexington, Kentucky 40550

Vydání: Březen 2004

Následující odstavec neplatí v zemích, ve kterých jsou uvedené podmínky v rozporu s lokálním právem: LEXMARK INTERNATIONAL, INC., POSKYTUJE TUTO PUBLIKACI „JAK JE“, BEZ ZÁRUKY JAKÉHOKOLI DRUHU, AŽ UVEDENÉ NEBO IMPLICITNÍ, VČETNĚ, AVŠAK NIKOLI POUZE, IMPLICITNÍCH ZÁRUK OBCHODOVATELNOSTI ČI VHODOSTI PRO URČITÝ ÚČEL. V některých zemích není odepření uvedených nebo implicitních záruk při určitých transakcích přípustné. Z toho důvodu se na Vás uvedené prohlášení nemusí vztahovat.

Tato publikace může obsahovat technické nepřesnosti nebo typografické chyby. Uvedené informace se pravidelně mění; provedené změny jsou zohledněny v dalších vydáních. Zlepšení nebo změny popsaného výrobku nebo programů mohou být aplikovány kdykoli.

Vaše případné komentáře k této publikaci můžete adresovat na Lexmark International, Inc., Department F95/032-2, 740 West New Circle Road, Lexington, Kentucky 40550, U.S.A. Ve Spojeném království a Irsku je adresujte na Lexmark International Ltd., Marketing and Services Department, Westhorpe House, Westhorpe, Marlow Bucks SL7 3RQ. Firma Lexmark může použít nebo distribuovat kteroukoli Vámi dodanou informaci jakoukoli formou, pokud jí k tomu shledá vhodnou, aniž by jí tím vznikaly jakékoli povinnosti vůči Vám. Další publikace týkající se tohoto výrobku je možné zakoupit na telefonní lince 1-800-553-9727. Ve Velké Británii a Irsku volejte telefonní číslo +44 (0)8704 440 044. V ostatních zemích prosím kontaktujte prodejní místo.

Uvedením odkazů na výrobky, programy nebo služby v této publikaci nepřebírá výrobce žádnou záruku za jejich dostupnost ve všech zemích, kde působí. Jakýkoli odkaz na výrobek, program nebo službu nemá v úmyslu stanovit nebo naznačit, že lze použít pouze jmenovaný výrobek, program nebo službu. Je možné použít jakýkoli funkčně ekvivalentní výrobek, program nebo službu, jestliže se jeho užitím nedostanete do konfliktu se stávajícím intelektuálním vlastnictvím. Vyhodnocení a ověření funkce ve spojení s jinými výrobky, programy nebo službami, kromě těch, které jsou výslovně určeny výrobcem, jsou plně v odpovědnosti uživatele.


© 2004 Lexmark International, Inc.

Všechna práva vyhrazena.

PRÁVA VLÁDY SPOJENÝCH STÁTŮ AMERICKÝCH

Tento software a veškerá dodaná doplňující dokumentace, pro které platí toto ujednání, je komerční počítačový software a dokumentace, které jsou určeny výlučně pro soukromé použití.

Bezpečnostní informace

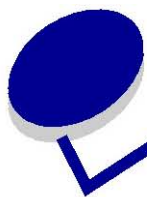
- Není-li Vaše tiskárna označena tímto symbolem , musí být připojena do správně uzemněné elektrické zásuvky.
POZOR: Instalaci tiskárny, stejně jako i jakákoli elektrická nebo kabelová propojení, např. zapojení napájecího nebo telefonního kabelu, neprovádějte během bouřky.
- Napájecí kabel musí být zastrčen do elektrické zásuvky v blízkosti tiskárny a musí být lehce přístupný.
- Údržbu a opravy, které nejsou popsány v příloženém návodu k použití, přenechejte odborníkovi.
- Tento výrobek a ostatní příslušenství je navrženo, vyzkoušeno a schváleno tak, aby splňovalo globální bezpečnostní standardy. Bezpečnostní prvky některých součástí nemusí být vždy zřejmé. Lexmark neodpovídá za použití náhradních dílů jiných výrobců.
- Tento výrobek pracuje s laserovou technologií.
POZOR: Nastavení, úpravy a ostatní činnosti v rozporu s instrukcemi uvedenými v této příručce mohou způsobit uvolnění nebezpečného záření, hrozí nebezpečí expozice.
- Během tisku dochází k zahřívání tiskového média, vysoká teplota může způsobit uvolňování par z média. Chcete-li zabránit možnému úniku škodlivých par, je nutné, abyste se obeznámili s provozními pokyny, které popisují zásady výběru tiskového média.

Konvence

Poznámka: Toto slovo označuje pomocné informace.

POZOR: Toto slovo označuje okolnosti, které Vám mohou způsobit tělesnou újmu.

Varování: Toto slovo označuje okolnosti, při kterých může dojít k poškození výrobku nebo softwaru.



Obsah

Kapitola 1: Přehled tiskárny	7
Kapitola 2: Tisková média	9
Zdroje a specifikace tiskových médií	10
Výběr správného tiskového média	13
Papír	13
Předtištěné formuláře a hlavičkové papíry	14
Fólie	15
Obálky	16
Štítky	17
Karty	18
Skladování tiskových médií	18
Předcházení nahromadění papíru	19
Plnění zásobníků	20
Plnění standardního zásobníku a volitelného zásobníku na 250 listů	20
Plnění volitelného zásobníku na 500 listů	26
Plnění a použití multifunkčního podavače	31
Otevírání multifunkčního podavače	32
Plnění multifunkčního podavače	34
Použití standardního výstupního zásobníku	39
Zvednutí podpěrky papíru	39
Použití zadního výstupního zásobníku	40
Odstranění nahromaděného papíru	43
200 / 201 Nahromadění papíru: Vymout kazetu	44
202 Nahromaděný papír: Otevřít zadní dvířka	46
23x Nahromaděný papír (při oboustranném tisku)	49
24x Nahromaděný papír: Zkontrolovat zásobník <x>	53
250 Nahromaděný papír: Zkontrolovat MF podavač	55
Kapitola 3: Tiskové úlohy	56
Odeslání tiskové úlohy	56
Tisk z prostředí Windows	56
Tisk z počítače Macintosh	56

Oboustranná tisková úloha (oboustranný tisk)	57
Oboustranný tisk na hlavičkový papír	57
Oboustranný vázaný tisk	58
Stornování tiskové úlohy	59
Z ovládacího panelu tiskárny	59
Z počítače s Windows	59
Z počítače Macintosh	59
Řetězení vstupních zásobníků	60
Deaktivace řetězení vstupních zásobníků	60
Kapitola 4: Písma (fonty)	61
Tisk seznamu vzorů písem	61
Škálovatelná písma	62
PCL bitmapová písma	65
PCL znakové sady	65
Kapitola 5: Ovládací panel	67
Použití ovládacího panelu	68
Kontrolka stavu	68
Tlačítka	68
Použití ovládacího panelu ke změně nastavení tiskárny	70
Menu deaktivována	71
Použití menu tiskárny	72
Menu „Papír“	73
Menu „Dokončení“	79
Menu „Obslužné programy“	81
Menu „Úlohy“	83
Menu „Kvalita“	85
Menu „Nastavení“	86
Menu „PCL Emulace“	90
Menu „PostScript“	93
Menu PPDS	94
Menu „Paralelně“	96
Menu „Sít“	98
Menu „USB“	100
Menu „Nápověda“	101

Kapitola 6: Hlášení tiskárny	102
Kapitola 7: Software a síť	112
Tisk stránek s konfigurací menu a nastavením sítě	113
Tisk stránek pro vyhodnocení kvality tisku	114
Tisk PDF dokumentů	114
Tisk seznamu adresářů	115
Tisk důvěrné úlohy	115
Zadání osobního identifikačního čísla (PIN)	116
Použití MarkVision pro správu tiskárny	117
Použití režimu Hex Trace	117
Kapitola 8: Informace o spotřebním materiálu a údržbě	118
Údržba tiskárny	118
Zjištění stavu spotřebního materiálu	119
Šetrné zacházení se spotřebním materiálem	120
Objednání spotřebního materiálu	121
Objednání tiskové kazety	121
Objednání podávacího válečku	121
Skladování tiskové kazety	122
Výměna tiskové kazety	123
Vyjmutí použité tiskové kazety	123
Čištění tiskárny	124
Instalace nové tiskové kazety	124
Recyklace výrobků Lexmark	127
Výměna podávacího válečku	128
Vyjmutí volitelného příslušenství	133
Vyjmutí tiskárny z volitelného zásobníku	133
Vyjmutí volitelných paměťových nebo firmwarových karet tiskárny	134
Kapitola 9: Správa	141
Deaktivace menu ovládacího panelu	142
Aktivace menu	142
Obnovení výchozích továrních nastavení	143

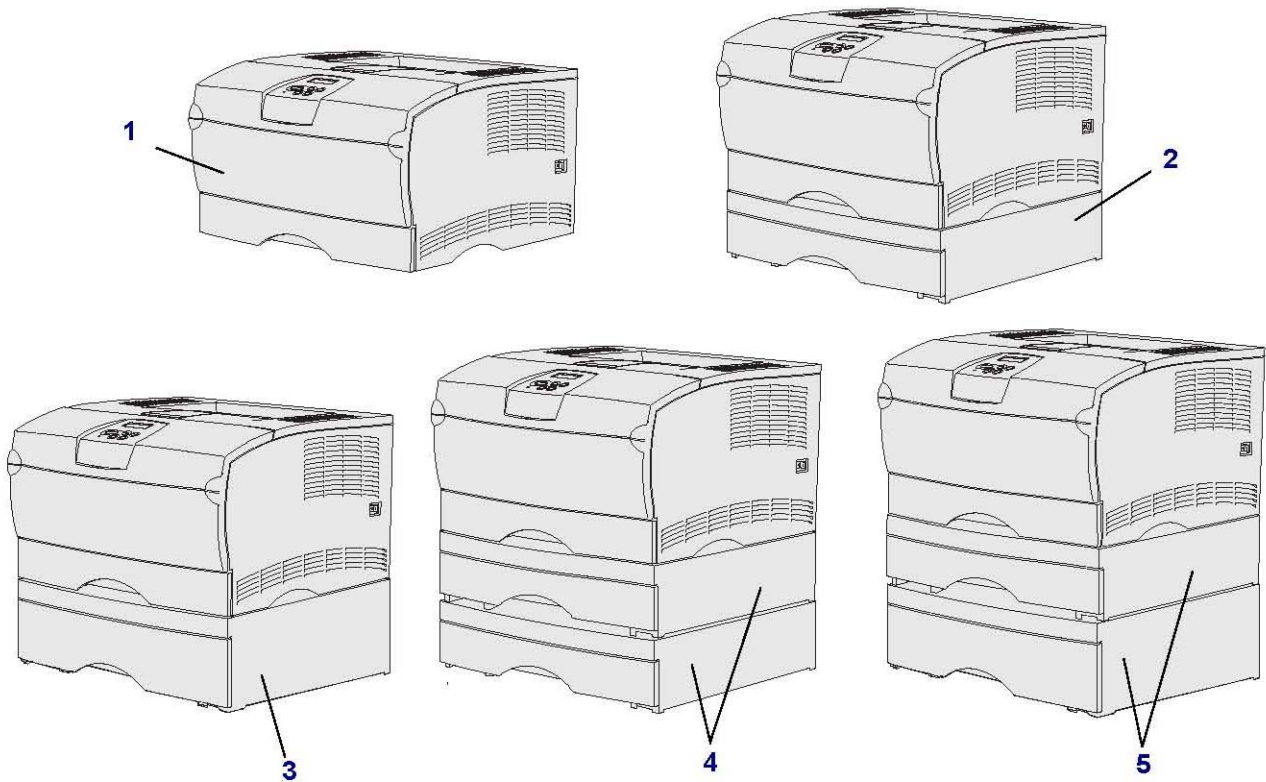
Obsah

Použití funkce Print and Hold	144
Volba uživatelského jména	144
Tisk a smazání podržených úloh	144
Přístup k podrženým úlohám z ovládacího panelu	145
Výskyt chyby formátu	145
Opakování tisku	146
Rezervace tisku	146
Ověření tisku	146
Důvěrné úlohy	147
Kapitola 10: Odstranění problémů	148
Řešení základních problémů s tiskárnou	148
Řešení problémů s displejem	149
Řešení problémů s tiskem	150
Zapnutí režimu „Sníženého zvlnění“	153
Řešení problémů s kvalitou tisku	154
Řešení problémů s volitelným příslušenstvím	158
Řešení problémů se síťovým tiskem	159
Řešení ostatních problémů	159
Kontaktování servisního místa	159
Upozornění a informace	160
Ochranné známky	160
Licenční upozornění	161
Informace k použití laseru	161
Informace k elektronickým emisím	161
Energetická spotřeba tiskárny	162
Index	164

1

Přehled tiskárny

Následující obrázky znázorňují standardní tiskárnu (1) a tiskárnu nakonfigurovanou s přídatnými zásobníky.

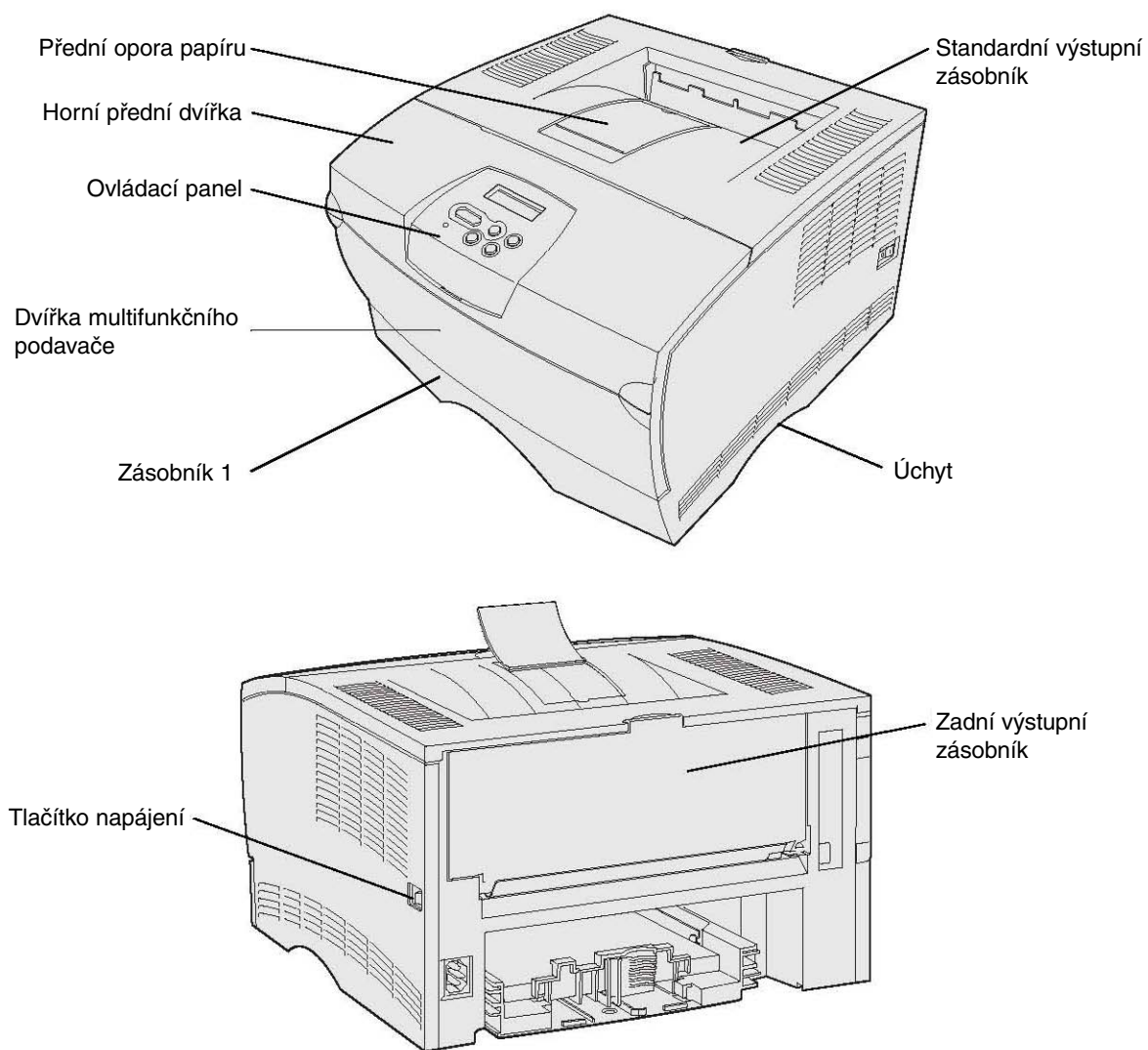


Tiskárna podporuje až dva přídatné zásobníky v následujících konfiguracích:

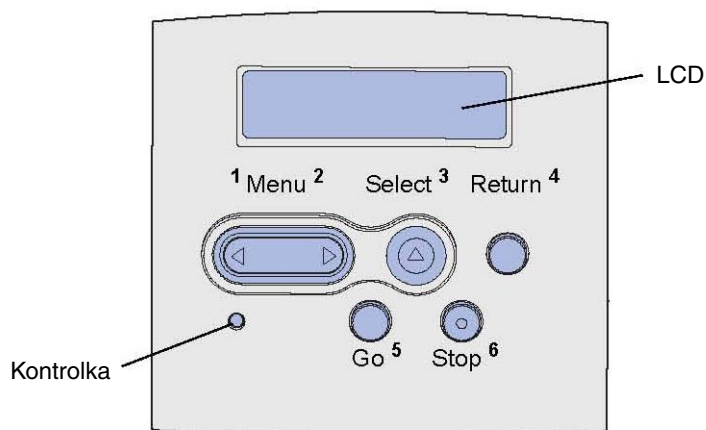
- Jeden zásobník na 250 listů (2)
- Jeden zásobník na 500 listů (3)
- Dva zásobníky na 250 listů (4)
- Jeden zásobník na 250 listů a jeden zásobník na 500 listů (5); zásobník na 500 listů musí být vespod sestavy

Poznámka: Tiskárna nepodporuje přidání dvou zásobníků na 500 listů.

Přehled tiskárny



Ovládací panel tiskárny je vybaven LCD displejem se dvěma řádky o 16 znacích, pěti tlačítky a jednou kontrolkou, která bliká, jestliže tiskárna zpracovává tiskovou úlohu doprovázenou hlášením **V procesu**.





Tisková média

Část	Strana
Zdroje a specifikace tiskových médií	10
Výběr správného tiskového média	13
Skladování tiskových médií	18
Předcházení nahromadění papíru	13
Plnění zásobníků	20
Plnění a použití multifunkčního podavače	31
Použití standardního výstupního zásobníku	39
Použití zadního výstupního zásobníku	40
Odstranění nahromaděného papíru	43

Zdroje a specifikace tiskových médií

Pro dosažení nejlepšího výkonu tiskárny naložte zásobníky správně. V jednom zásobníku nikdy nemíchejte více druhů médií.

Specifikace zdroje tiskového média

Zdroj	Podporované tiskové médium	Podporované formáty	Hmotnost	Kapacita
Zásobník 1 (standardní zásobník na 250 listů)	Papír, fólie	A4, A5, JISB5, folio, letter, legal, executive, statement	60-105g/m ²	<ul style="list-style-type: none"> • 250 listů papíru • 50 fólií • 100 listů štítků
Zásobník 2 (volitelný zásobník na 250 listů)	Pouze papír	A4, A5, JISB5, folio, letter, legal, executive, statement	60-105g/m ²	250 listů papíru
Zásobník 2 (volitelný zásobník na 500 listů)	Pouze papír	A4, JIS B5, folio, letter, legal, executive	60-90 g/m ²	500 listů papíru
Multifunkční podavač	Papír, obálky, štítky, fólie, karty*	Minimum: 76,2 x 127 mm Maximum: 216 x 355,6 mm Podporuje všechny formáty uvedené v Podporované formáty tiskových médií .	60-163 g/m ²	<ul style="list-style-type: none"> • 100 listů papíru • 10 obálek • 30 listů štítků • 20 fólií • 10 listů karet

* Karty musí vycházet skrz zadní výstupní zásobník.

Specifikace jednotky oboustranného tisku

	Výstup do standardního výstupního zásobníku
Podporované formáty	A4, JIS B5, folio, letter, legal
Hmotnost	60-105 g/m ²

Podporované druhy tiskových médií

Tiskové médium	Zásobník 1 (zásobník na 250 listů)	Zásobník 2 (volitelný zásobník na 250 listů)	Zásobník 2 (volitelný zásobník na 500 listů)	Multifunkční podavač	Standardní výstupní zásobník	Zadní výstupní zásobník	Oboustranný tisk
Papír	✓	✓	✓	✓	✓	✓	✓
Karty	✗	✗	✗	✓	✗	✓	✗
Štítky	✗	✗	✗	✓	✓*	✓	✗
Fólie	✓	✗	✗	✓	✓*	✓	✗
Obálky	✗	✗	✗	✓	✓	✓	✗

* Štítky a fólie mohou být odeslány do standardního výstupního zásobníku; nicméně se mohou vytisknout úspěšněji při odeslání do zadního výstupního zásobníku.

Podporované druhy tiskových médií

✓ - označuje podporované médium ✗ - označuje nepodporované médium		Zásobník 1 (zásobník na 250 listů)	Zásobník 2 (volitelný zásobník na 250 listů)	Zásobník 2 (volitelný zásobník na 500 listů)	Multifunkční podavač	Standardní výstupní zásobník	Zadní výstupní zásobník	Oboustranný tisk
Tiskové médium	Rozměry							
A4	210 x 297 mm	✓	✓	✓	✓	✓	✓	✓
A5	148 x 210 mm	✓	✓	✗	✓	✓	✓	✗
JIS B5	182 x 257 mm	✓	✓	✓	✓	✓	✓	✓
Letter	215,9 x 279,4 mm	✓	✓	✓	✓	✓	✓	✓
Legal	215,9 x 355,6 mm	✓	✓	✓	✓	✓	✓	✓
Executive	184,2 x 266,7 mm	✓	✓	✓	✓	✓	✓	✗
Folio	216 x 330 mm	✓	✓	✓	✓	✓	✓	✓
Statement	139,7 x 215,9 mm	✓	✓	✗	✓	✓	✓	✗
Universal	216 x 356 mm	✓	✓	✗	✓	✓	✓	✓
7 3/4 obálka (Monarch)	98,4 x 190,5 mm	✗	✗	✗	✓	✓	✓	✓
Obálka 9	98,4 x 225,4 mm	✗	✗	✗	✓	✓	✓	✓
Obálka (Com-10)	104,8 x 241,3 mm	✗	✗	✗	✓	✓	✓	✓
DL obálka	110 x 220 mm	✗	✗	✗	✓	✓	✓	✓
Obálka C5	162 x 229 mm	✗	✗	✗	✓	✓	✓	✓
Obálka B5	176 x 250 mm	✗	✗	✗	✓	✓	✓	✓
Jiná obálka (Univerzální)	356 x 216 mm	✗	✗	✗	✓	✓	✓	✗

Výběr správného tiskového média

Vhodný výběr papíru nebo jiného média snižuje výskyt problémů během tisku. Pro dosažení nejlepší kvality tisku nejprve vyzkoušejte vzorek papíru či jiného média, než si obstaráte větší zásoby.

- Kapacity uvedené v tabulce **Specifikace zdroje tiskového média** platí pro papír 75 g/m², pokud není uvedeno jinak. Více informací o hmotnostech tiskových médií jiných než papíru naleznete v příručce *Card Stock & Label Guide*.
- Následující formáty nebo druhy tiskového média *musí* vystupovat do zadního výstupního zásobníku:
 - Tisková média 165,1 mm nebo kratší
 - Kartotéční lístky nebo karty o velikosti 3 x 5 a 4x 6 palců (7,6 x 12,7 a 10,2 x 15,2 cm)
- Zvolte Univerzální formát při použití nestandardního formátu listu tiskového média. Tiskárna zformátuje stránku na maximální formát (8,5 x 14 palců – 21,5 x 35,5 cm). Nastavte aktuální formát z vaší softwarové aplikace.

Papír

- Pro dosažení optimální tiskové kvality použijte xerografický papír s vertikálním směrem vláken a hmotností 75 g/m².
- V průběhu laserového tisku je papír zahříván na vysoké teploty okolo 170°C u non-MICR aplikací (Magnetic Ink Character Recognition). Používejte pouze papír, který snese takové teplotní zatížení, aniž by docházelo k barevným změnám, pouštění inkoustu, či uvolnění nebezpečných par. Zkonzultujte s výrobcem nebo dodavatelem papíru, zda je zvolený papír vhodný pro použití v laserových tiskárnách.
- Papír formátu legal odeslaný do zadního výstupního zásobníku se nesprávně stohuje, pokud se nahromadí příliš mnoho listů. Odstraňujte papír z tohoto zásobníku často.
- Uchovávejte papír zabalený ve svém originálním balení do doby, než ho budete používat.

Následující papíry nejsou doporučeny pro použití ve vaší tiskárně:

- Papír s hrubým povrchem nebo silnou texturou
- Potahované papíry, jako například smazatelný papír
- Předtištěné papíry vyráběné s chemikáliemi, které mohou kontaminovat tiskárnu
- Vícedílné formuláře
- Syntetické papíry
- Termální papíry
- Recyklovaný papír o hmotnosti nižší než 75 g/m²

Předtiskšené formuláře a hlavičkové papíry

Používejte papíry potištěné inkousty odolnými proti vysokým teplotám, které jsou speciálně určeny pro xerografické kopírky. Inkoust musí být schopen snést teplotní zatížení až 200°C, aniž by docházelo k jeho rozpouštění nebo uvolnění škodlivých par. Používejte inkousty, které nepodléhají vlivu pryskyřic obsažených v toneru ani vlivu silikonu obsaženého ve fixační jednotce. Inkousty na oxidační nebo olejové bázi by měly tyto požadavky splňovat; u latexových inkoustů tomu tak být nemusí. Pokud máte pochybnosti, kontaktujte dodavatele papíru.

- Používejte pouze formuláře a hlavičkové papíry, které byly připraveny offsetovým tiskem nebo hlubotiskem.
- Zvolte papír, který absorbuje, avšak nepouští inkoust.
- Vyhněte se použití papíru s hrubým povrchem nebo silnou texturou.

Tisk na předtiskšené formuláře a hlavičkové papíry

Zkonzultujte s výrobcem nebo dodavatelem papíru, zda je zvolený předtiskšený hlavičkový papír vhodný pro použití v laserových tiskárnách.

Při tisku na hlavičkový papír je důležitá orientace stránky. Použijte následující tabulku, která Vám pomůže při vkládání hlavičkového papíru do vstupních zásobníků.

Zdroj tiskového média nebo proces	Horní část strany		
	Tisková strana	Na výšku	Na šířku
Zásobník 1 (standardní zásobník) Zásobník 2 (volitelný zásobník na 250 nebo 500 listů)	Směrem dolů	Čelo zásobníku	Levá strana zásobníku
Oboustranný tisk s použitím zásobníku 1 nebo zásobníku 2	Směrem nahoru	Logo směřuje k zadní části zásobníku	Bez použití
Multifunkční podavač (včetně podávání jednotlivých listů)	Směrem nahoru	Logo vstupuje do zásobníku nejdříve	Levá strana zásobníku
Oboustranný tisk s použitím multifunkčního podavače	Směrem dolů	Logo vstupuje do zásobníku nakonec	Bez použití

Fólie

Podávat fólie lze ze standardního zásobníku na 250 listů nebo z multifunkčního podavače. Nevkládejte fólie do volitelného zásobníku na 250 listů nebo do zásobníku na 500 listů.

- Používejte fólie speciálně určené pro laserové tiskárny. Fólie musí snést teplotní zatížení 175°C, aniž by docházelo k jejich rozpouštění, ztrátě barvy nebo uvolnění škodlivých par.

Doporučujeme následující fólie pro laserové tiskárny z nabídky společnosti Lexmark: položka číslo 70X7240 pro fólie formátu letter; položka číslo 12A5010 pro fólie formátu A4.

- Chcete-li předejít problémům s kvalitou tisku, neměly by se na použité fólii vyskytovat otisky prstů.
- Před vložením fólií prolistujte stoh, předejdete slepování jednotlivých archů.
- Fólie můžete odeslat do standardního výstupního zásobníku; nicméně se mohou vytisknout úspěšněji při odeslání do zadního výstupního zásobníku.
- V tiskovém ovladači nebo v obslužném programu MarkVision™ nastavte Druh papíru na Fólie, zabráníte tak poškození tiskárny.

Obálky

Do multifunkčního podavače můžete vložit až 10 obálek.

- Používejte obálky vyrobené z jemného kancelářského papíru o hmotnosti 75-105 g/m².
- Nepoužívejte obálky, které:
 - jsou příliš pokroucené
 - jsou slepené k sobě
 - jsou jakýmkoli způsobem poškozené
 - obsahují okénka, otvory, perforace, výseky nebo vystupující prvky
 - obsahují kovové sponky, vázací uzávěry nebo kovové proužky
 - jsou opatřeny poštovními známkami
 - obsahují jakékoli obnažené lepicí části, když je chlopeň v uzavřené poloze
- Používejte obálky, které snesou teplotní zatížení 205°C, aniž by se zalepily, extrémně se kroutily, mačkaly nebo uvolňovaly škodlivé páry. Pokud máte jakékoli pochybnosti ohledně obálek, které zamýšlíte použít, konzultujte jejich použití s dodavatelem.
- Kombinace vysoké vlhkosti (přes 60%) a vysokých teplot v průběhu tiskového procesu může způsobit zalepení obálek.
- Zdroj papíru nastavte na MF podavač nebo Ručně obálka, druh papíru nastavte na Obálka a z tiskového ovladače nebo z MarkVision zvolte správný formát obálky.
- Obálky vložte stranou s chlopní směrem dolů a krátkou hranu u adresy odesílatele umístěte tak, aby vstupovala do tiskárny jako první.
- Upravte pravé vodítko papíru na šířku obálek.
- Pokud tisknete na samolepicí obálky, otevřete dvířka zadního výstupního zásobníku, aby obálky vystupovaly přímo ze zadní části tiskárny. Zadní výstupní zásobník obsáhne asi 10 obálek.
- Obálky se mohou méně vlnit, pokud vystupují do zadního výstupního zásobníku.

Štítky

Tiskárna může tisknout na mnoho druhů štítků určených pro použití v laserových tiskárnách. Nicméně vinylové štítky nejsou podporovány. Tyto štítky jsou dodávány v archu formátu letter a A4. Lepidlo, štítkový arch (tiskový karton) a povrchové vrstvy musí zároveň snést teplotní zatížení 205°C a tlak 172 kPa.

Pro podrobné informace o tisku, vlastnostech a designu štítků nahlédněte do průvodce *Card Stock & Label Guide* na webových stránkách společnosti Lexmark na www.lexmark.com/publications.

Při tisku na štítky:

- Z tiskového ovladače nebo z MarkVision nastavte Druh papíru na Štítky.
- Pro více informací o tisku na štítky ze Zásobníku 1 (standardní zásobník) nahlédněte do průvodce *Card Stock & Label Guide*.
- Štítky můžete odeslat do standardního výstupního zásobníku; nicméně se mohou vytisknout úspěšněji při odeslání do zadního výstupního zásobníku.
- Nevkládejte štítky spolu s papírem nebo fóliemi do stejného zdroje papíru.
- Nepoužívejte štítkové archy s hladkou/leštěnou zadní stranou.
- Netiskněte v prostoru 1 mm od výseků.
- Používejte plné štítkové archy. U částečně plných archů může v průběhu tisku dojít k odlepování štítků, což může způsobit ucpání tiskárny. Částečně plné archy také kontaminují tiskárnu a tiskovou kazetu lepidlem, z tohoto důvodu může pozbýt platnost poskytnutá záruka na tiskárnu i kazetu.
- Používejte štítky, které snesou teplotní zatížení 205°C, aniž by se zalepily, extrémně se kroutily, mačkaly nebo uvolňovaly škodlivé páry.
- Netiskněte v prostoru 1 mm od kraje štítku, od perforace nebo mezi výseky štítku.
- Nepoužívejte štítkové archy, na kterých je lepidlo nanášeno až k hranám archu. Doporučujeme používat archy se zónově nanášeným lepidlem alespoň 1 mm od hran archu. Lepidla kontaminují tiskárnu, z tohoto důvodu může pozbýt platnost poskytnutá záruka.
- Není-li možné zónové nanášení lepidla, odstraňte pásek o šířce 3 mm na čelní a hnané hraně a používejte archy s konzistentním lepidlem.
- Odstraněním pásku o šířce 3 mm z čelní strany předejdete odlepování štítků uvnitř tiskárny.
- Orientace na výšku je preferována, zejména při tisku čárových kódů.
- Nepoužívejte štítky, které mají na arších obnažené lepicí části.

Karty

Karty jsou jednovrstvé a jsou specifikovány celou řadou vlastností, např. orientací papírových vláken a texturou, které mají zásadní vliv na kvalitu tisku.

Na karty můžete tisknout pouze z multifunkčního podavače. Karty musí vždy vycházet do zadního výstupního zásobníku.

Pro podrobné informace o tisku, vlastnostech a designu karet nahlédněte do průvodce *Card Stock & Label Guide* na webových stránkách společnosti Lexmark na www.lexmark.com/publications.

- Nepoužívejte karty, které jsou perforované nebo zmačkané. Předtištěné prvky, perforace a ohyby mohou významnou měrou ovlivnit kvalitu tisku a způsobit problémy při zpracování média, příp. ucpání tiskárny.
- Vyvarujte se použití karet, které by při zahřátí mohly uvolňovat škodlivé páry.
- Nepoužívejte předtištěné karty vyrobené pomocí chemikálií, které by mohly kontaminovat tiskárnu. Z předtištěných prvků se mohou do tiskárny uvolnit polotekuté a těkavé složky.
- Doporučujeme používat karty s horizontálním směrem vláken.

Skladování tiskových médií

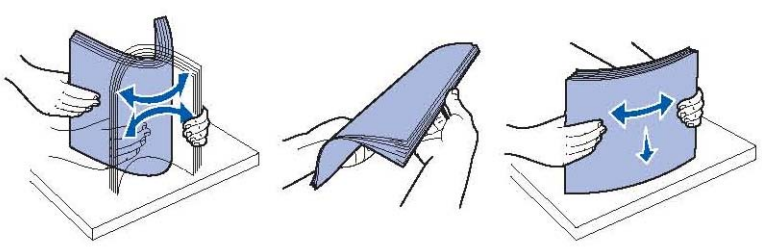
Pro správné skladování tiskových médií dodržte následující pokyny. Předějete tak problémům při podávání papíru a nestálé kvalitě tisku:

- Pro dosažení nejlepšího výsledku skladujte tisková média v prostředí s teplotou přibližně 21°C a relativní vlhkostí vzduchu 40%.
- Tisková média v kartonech uskladněte na paletách nebo v regálech, nikoli přímo na podlaze.
- Jestliže skladujete jednotlivá balení tiskových médií mimo originální karton, uložte je na rovném povrchu tak, aby se hrany neobouřily, neohýbaly, ani nedocházelo k jinému druhu poškození.
- Na jednotlivá balení nepokládejte žádné předměty.
- Uchovávejte papír zabalený ve svém originálním balení do doby, než ho budete používat.

Předcházení nahromadění papíru

Pečlivou volbou vhodného tiskového média a jeho správným vkládáním můžete předejít většině problémů s ucpáním tiskárny. Dojde-li k ucpání tiskárny, nahlédněte do části **Odstranění nahromaděného papíru**.

Následující tipy vám mohou pomoci při prevenci ucpání tiskárny:

- Používejte pouze doporučená média. Informace o tom, který druh papíru zaručuje optimální tiskové výsledky v daném tiskovém prostředí, najdete v průvodci *Card Stock & Label Guide* na webu společnosti Lexmark www.lexmark.com.
 - Nevkládejte zvlněná, pomačkaná nebo zvlhlá tisková média.
 - Ohněte, prolustujte a sklepejte tisková média, než je vložíte do zásobníků. Dochází-li k ucpání tiskárny médiem, zkuste podat jednotlivé listy přes multifunkční podavač.
- 
- Nepřepíňujte vstupní zásobníky tiskovými médii.
 - Zajistěte, aby výška stohu nepřesahovala maximální výšku indikovanou na štítcích ve vstupních zásobnících.
 - Nepoužívejte papír, který jste si sami nařezali nebo ustříhli.
 - Nemíchejte formáty, hmotnosti nebo druhy tiskových médií v jednom vstupním zásobníku.
 - Ujistěte se, že doporučená strana k tisku je směrem dolů při plnění všech zásobníků a směrem nahoru při plnění multifunkčního podavače.
 - Tisková média skladujte ve vhodném prostředí. Viz **Skladování tiskových médií**.
 - Zásobníky v průběhu tisku nevytahujte/neodstraňujte.
 - Po naložení zásobníky pevně zasuňte.
 - Zkontrolujte, že se vodítka v zásobnících nacházejí ve správných pozicích s ohledem na formát vloženého tiskového média. Zkontrolujte, že vodítka nedoléhají příliš těsně na stoh tiskového média.
 - Karty musí vycházet do zadního výstupního zásobníku. Pro více informací viz **Použití zadního výstupního zásobníku**.
 - Obálky mohou být odeslány do standardního výstupního zásobníku; nicméně pokud vystupují do zadního výstupního zásobníku, méně se zvlíní.
 - Zkontrolujte správné připojení všech kabelů spojujících tiskárnu. Pro více informací nahlédněte do *Průvodce instalací*.

Plnění zásobníků

Vaše tiskárna má dva standardní zdroje, zásobník na 250 listů (standardní zásobník) a multifunkční podavač. Pro více informací viz [Plnění a použití multifunkčního podavače](#). Do standardního zásobníku na 250 listů vložte ten druh tiskového média, který pro tisk používáte nejčastěji.

Řádným vkládáním tiskových médií předejdete ucpávání tiskárny a zajistíte bezproblémový tisk.

Před vložením tiskového média identifikujte stranu doporučenou k tisku. Tato informace je obvykle uvedena na balení tiskového média.

Zásobníky v průběhu tisku nevytahujte/neodstraňujte. V opačném případě může dojít k ucpání tiskárny.

Plnění standardního zásobníku a volitelného zásobníku na 250 listů

Následující instrukce platí pro plnění standardního zásobníku nebo volitelného zásobníku na 250 listů.

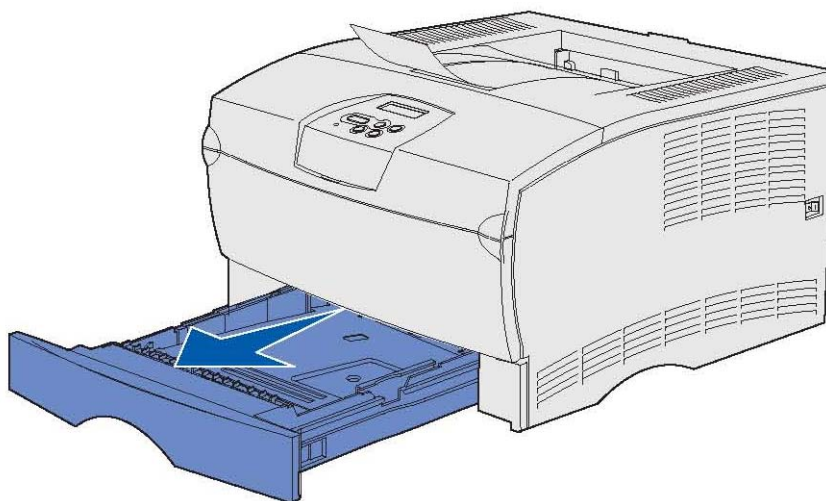
Vaše tiskárna má jeden standardní zásobník na 250 listů.

Ohledně formátů a druhů tiskových médií, které tyto zásobníky podporují, viz [Specifikace zdroje tiskového média](#).

Ohledně plnění volitelného zásobníku na 500 listů viz [Plnění volitelného zásobníku na 500 listů](#).

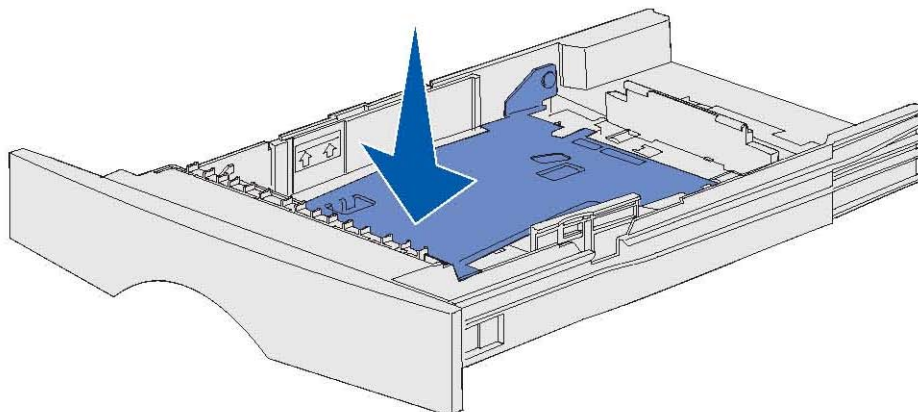
Pro vložení tiskového média do zásobníku:

- 1 Zcela vyjměte zásobník.

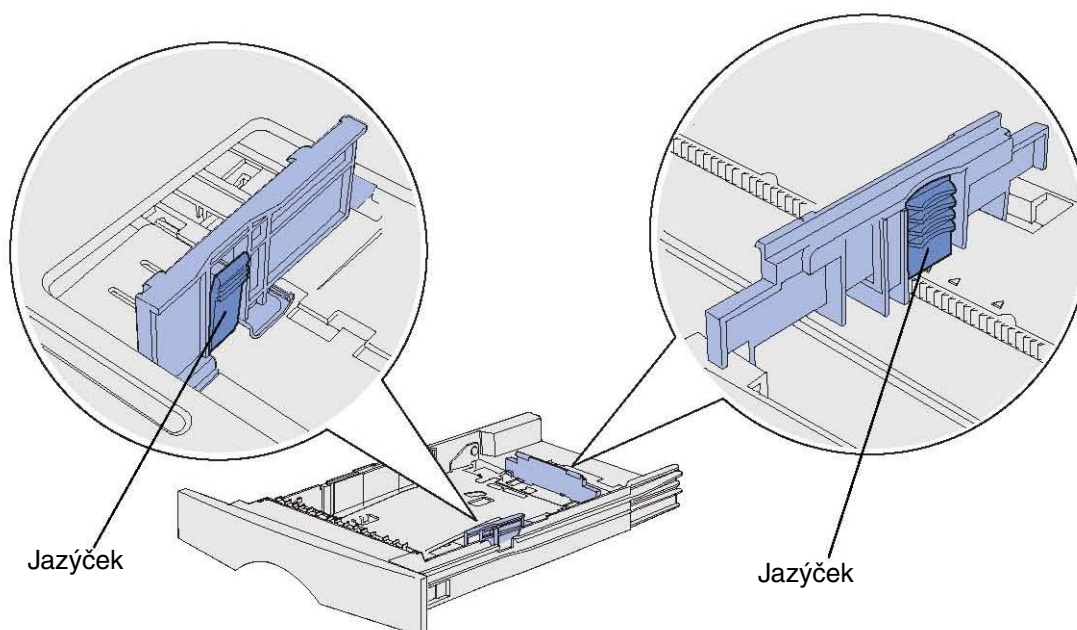


- 2 Pokud vkládáte tiskové médium s hmotností větší než 90 g/m² (ale zároveň ne větší než 105 g/m²), nastavte kruhovou stupnici na spodní části zásobníku. Pro více informací viz [Vkládání média nad 90 g/m² na straně 25](#).

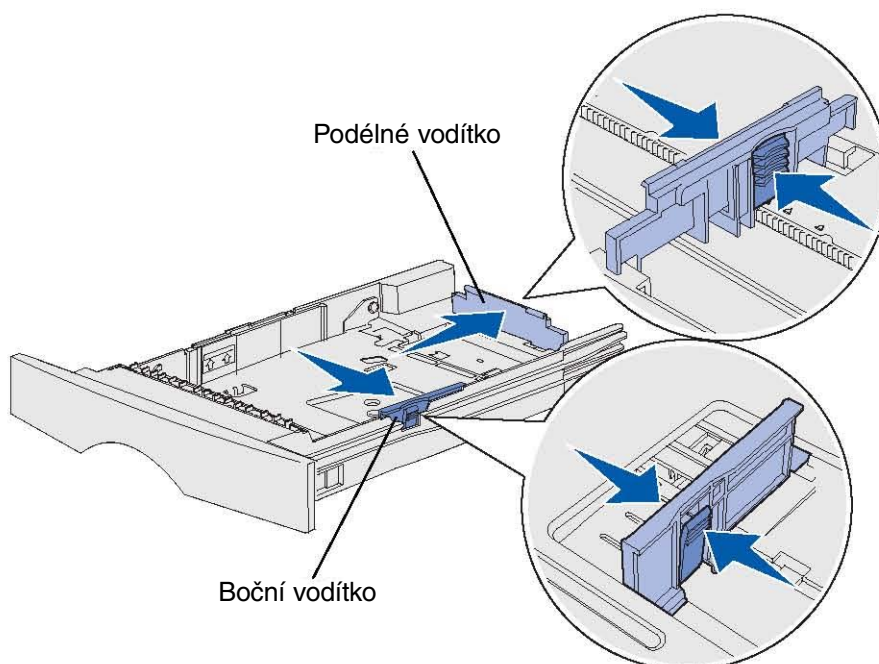
- 3 Stlačte dolů kovovou desku, dokud nezapadne na místo.



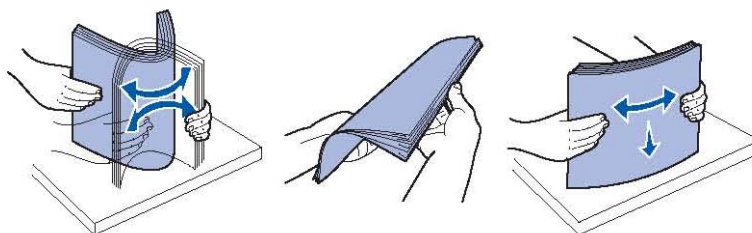
- 4 Umístěte jazýčky na obě vodička.



- 5 Smáčkněte pojistku podélného vodítka a vodítko k sobě, a potom posuňte vodítko do zadní části zásobníku.



- 6 Smáčkněte pojistku bočního vodítka a vodítko k sobě, a potom vodítko posuňte zcela vpravo.
- 7 Vkládané listy několikrát ohněte tam a zpět, aby se uvolnily, potom je prolisťujte. Tiskové médium nepřehýbejte ani nemačkejte. Sklepejte hrany na rovném povrchu.



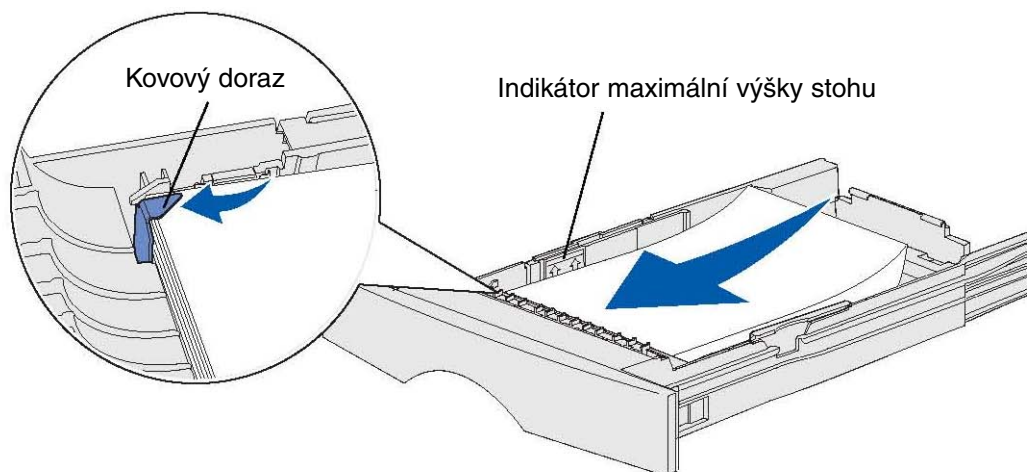
Uchopte tiskové médium tak, aby strana, na kterou chcete tisknout, byla směrem dolů a přední okraj stohu směřoval k přední části zásobníku.

Pro více informací o vkládání hlavičkového papíru viz [Tisk na předtištěné formuláře a hlavičkové papíry](#).

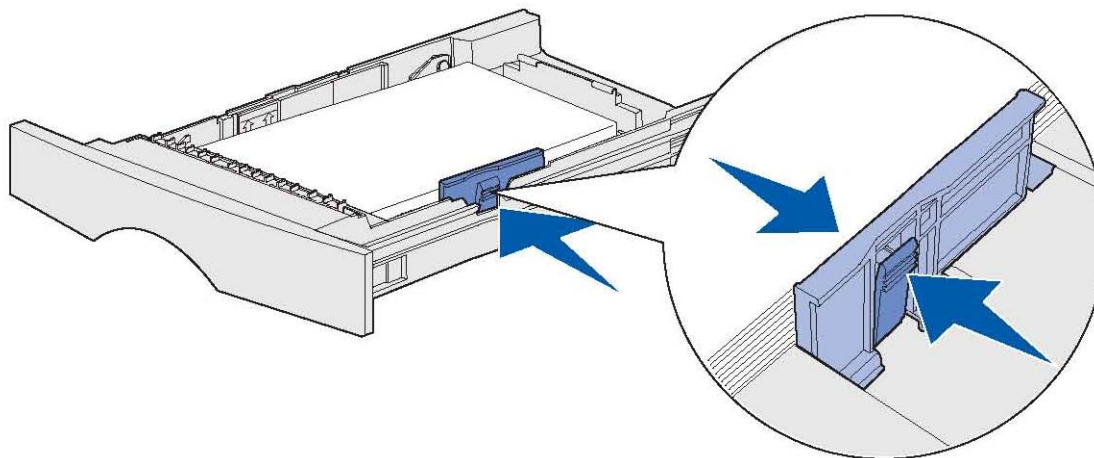
- 8 Vložte stoh tiskového média k levé straně zásobníku a vsuňte ho pod kovový doraz.

Ujistěte se, že tiskové médium snadno zapadne pod kovový doraz a že není ohnuté nebo zmačkané. Nezvedejte kovový doraz nebo netlačte silou tiskové médium pod něj.

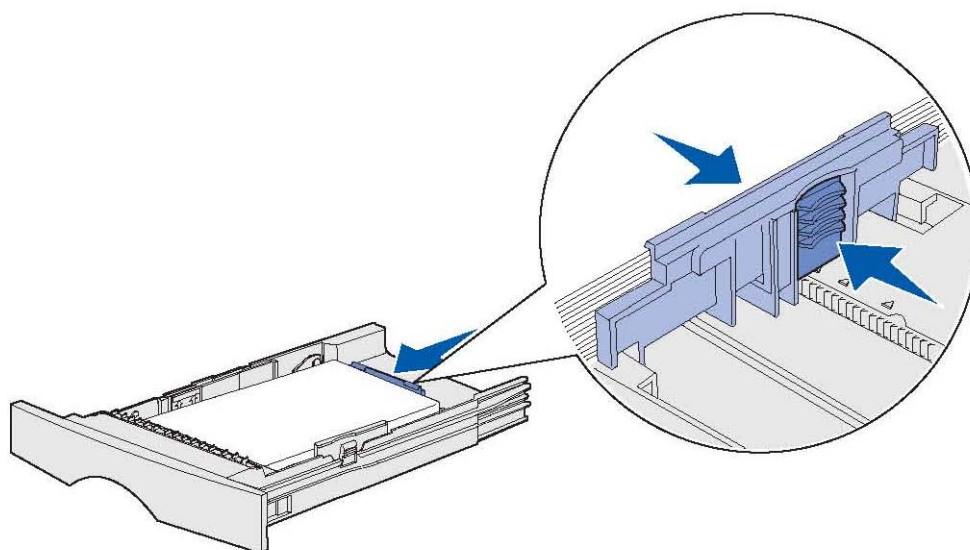
Poznámka: Nepřekračujte maximální vyznačenou výšku stohu. Přeplnění zásobníku může způsobit ucpání.



- 9 Smáčkněte pojistku bočního vodítka a boční vodítko k sobě, a potom posuňte vodítko ke kraji tiskového média.

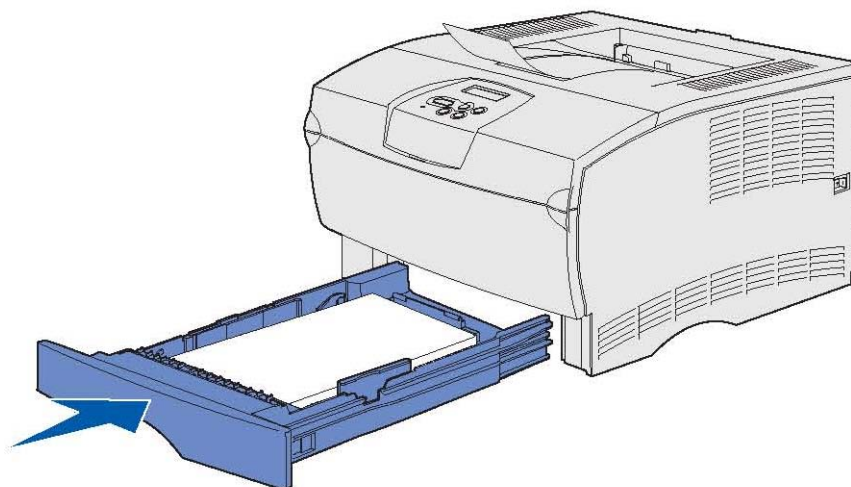


- 10** Smáčkněte pojistku podélného vodítka a podélné vodítko k sobě, a potom posuňte vodítko ke kraji tiskového média.



Poznámka: Posunutí vodítek příliš těsně k tiskovému médiu může způsobit nesprávné podávání.

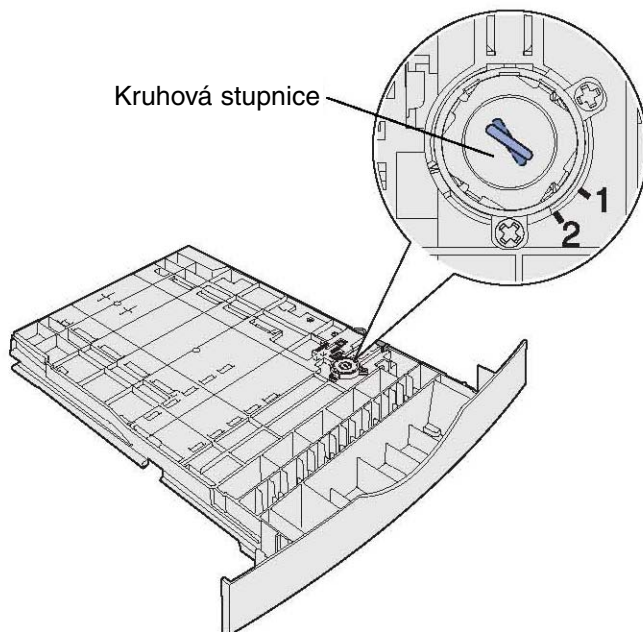
- 11** Zasuňte zásobník zpět.



Vkládání tiskového média nad 90 g/m²

Pokud vkládáte tiskové médium s hmotností větší než 90 g/m² (ale zároveň ne vyšší než 105 g/m²) do standardního nebo volitelného zásobníku na 250 listů, kruhová stupnice zásobníku musí být nastavena do polohy 2.

- 1 Zásobník zcela vyjměte.
- 2 Vyjměte ze zásobníku všechna tisková média.
- 3 Obratě zásobník.
- 4 Použitím mince stlačte kruhovou stupnici dolů a otočte ji z polohy 1 do polohy 2.



- 5 Otočte zásobník a vložte příslušné tiskové médium, jak je popsáno v **Plnění standardního zásobníku a volitelného zásobníku na 250 listů na straně 20**.

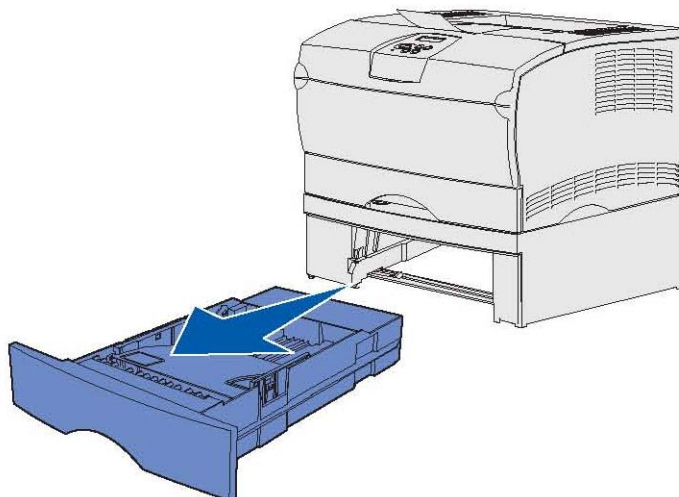
Pokud používáte tiskové médium, jehož hmotnost je v rozmezí 60-90 g/m², kruhová stupnice by měla být v poloze 1.

Plnění volitelného zásobníku na 500 listů

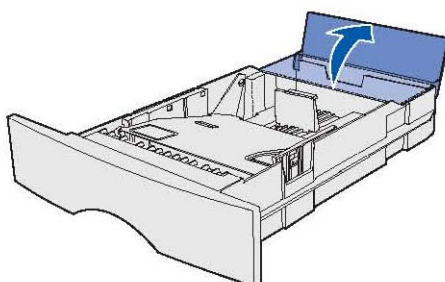
Volitelný zásobník na 500 listů přijímá pouze papír. Na zadní straně zásobníku je speciální kryt, který chrání papír formátu legal před prachem.

Pro vložení papíru do zásobníku:

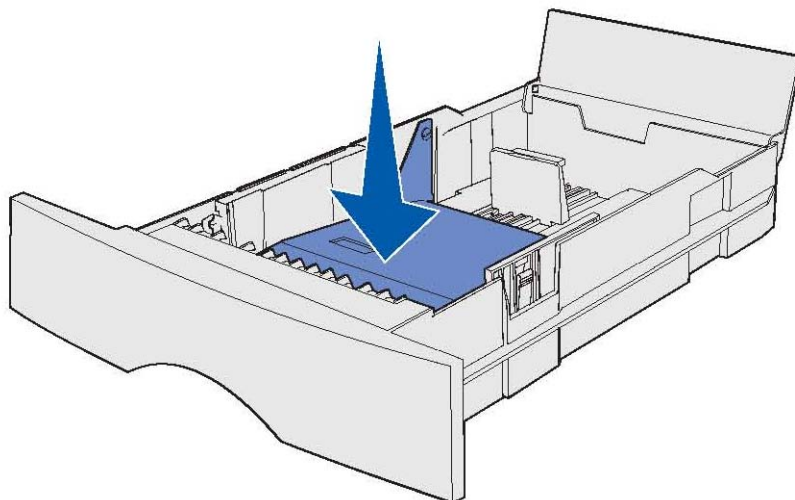
- 1 Zcela vyjměte zásobník.



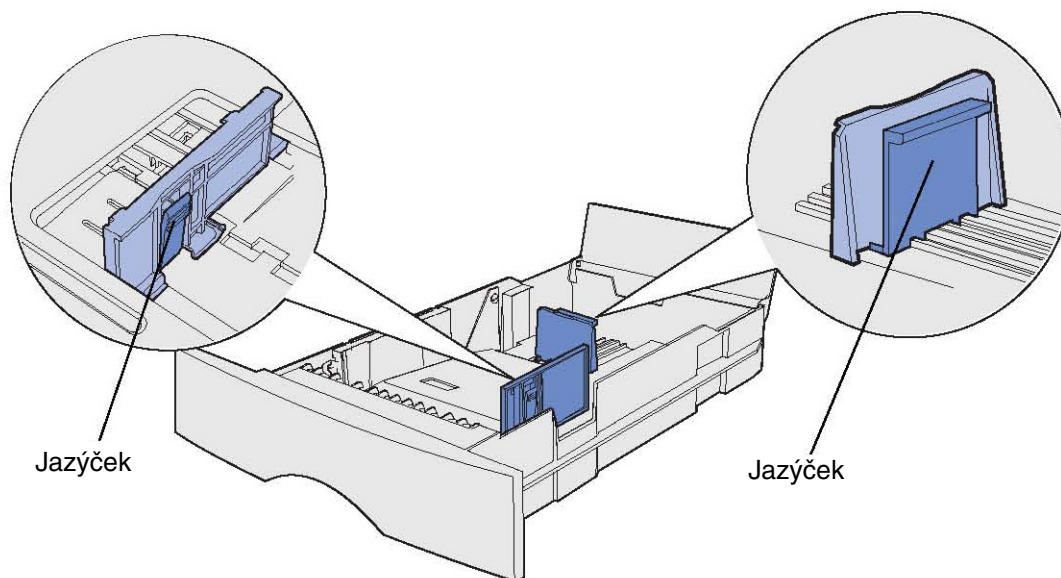
- 2 Zvedněte kryt.



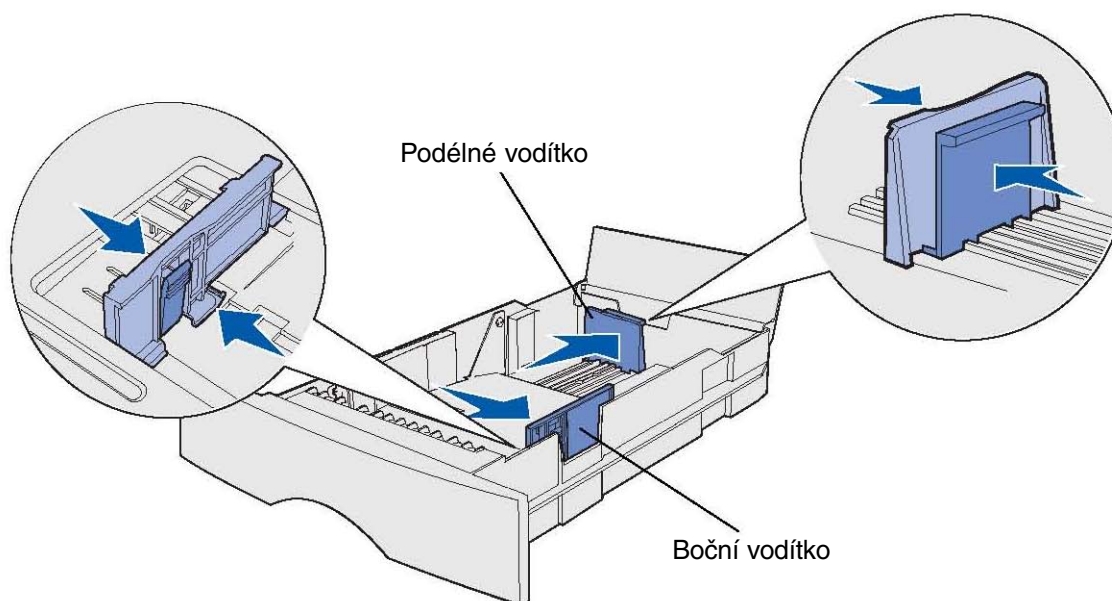
- 3 Stlačte dolů kovovou desku, dokud nezapadne na místo.



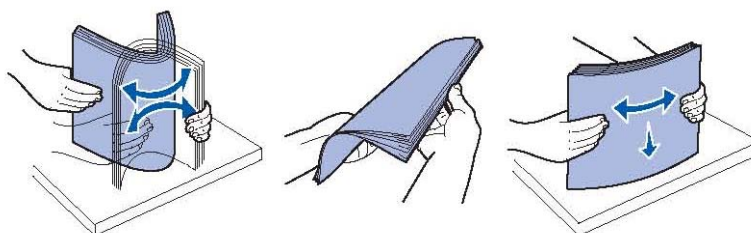
- 4 Umístěte jazýčky na obě vodičky.



- 5 Smáčkněte pojistku podélného vodítka a vodítko k sobě, a potom posuňte vodítko do zadní části zásobníku.



- 6 Smáčkněte pojistku bočního vodítka a vodítko k sobě, a potom vodítko posuňte zcela vpravo.
- 7 Vkládané listy několikrát ohněte tam a zpět, aby se uvolnily, potom je prolustujte. Papír nepřehýbejte ani nemačkejte. Sklepejte hrany na rovném povrchu.



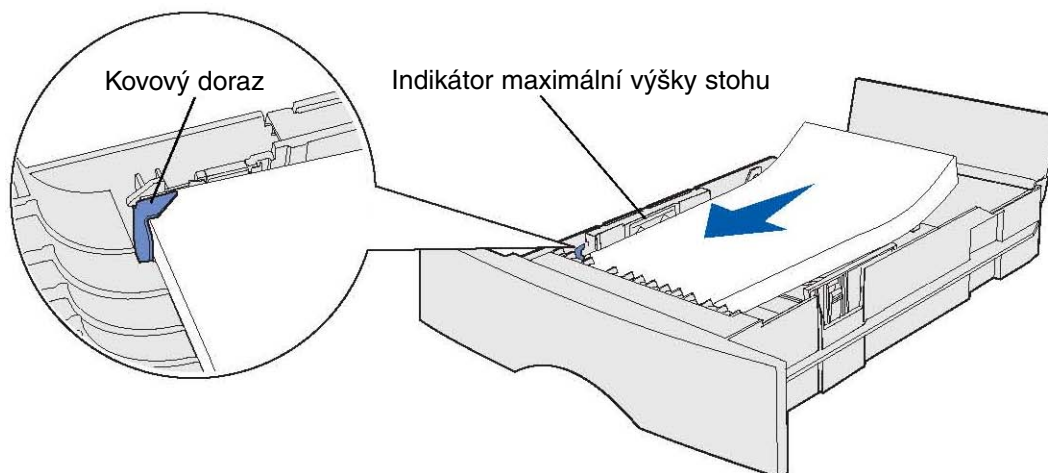
Uchopte papír tak, aby strana, na kterou chcete tisknout, byla směrem dolů a přední okraj stohu směřoval k přední části zásobníku.

Pro více informací o vkládání hlavičkového papíru viz [Tisk na předtištěné formuláře a hlavičkové papíry](#).

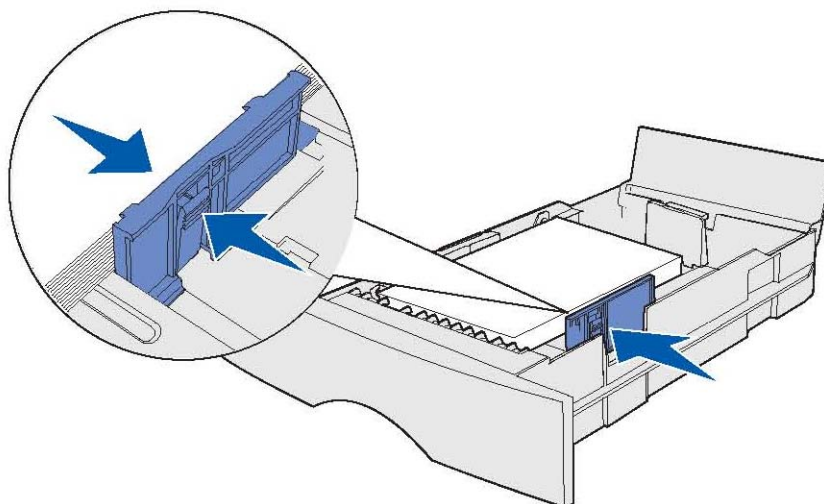
- 8 Vložte stoh papíru k levé straně zásobníku a vsuňte ho pod kovový doraz.

Ujistěte se, že papír snadno zapadne pod kovový doraz a že není ohnutý nebo zmačkaný. Nezvedejte kovový doraz nebo netlačte silou papír pod něj.

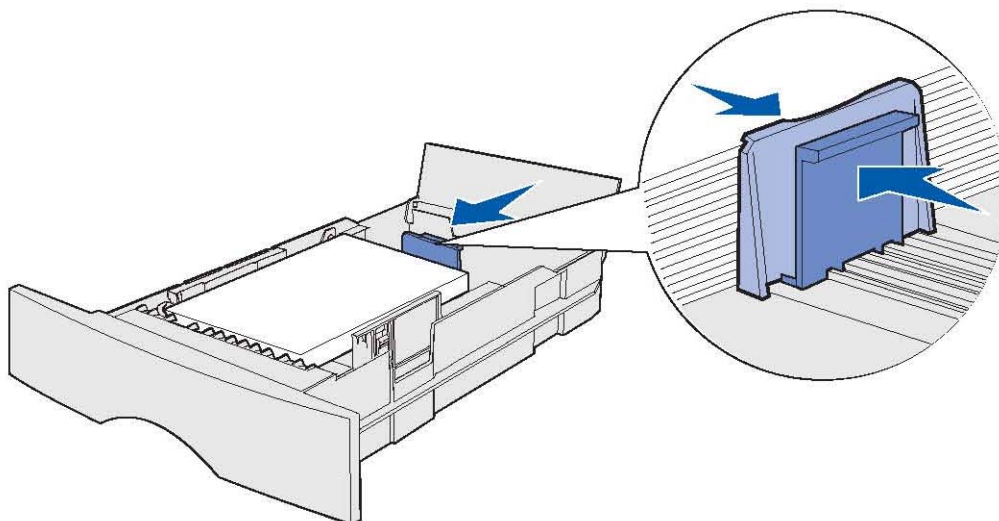
Poznámka: Nepřekračujte maximální vyznačenou výšku stohu. Přeplnění zásobníku může způsobit ucpání.



- 9 Smáčkněte pojistku bočního vodítka a boční vodítko k sobě, a potom posuňte vodítko ke kraji papíru.

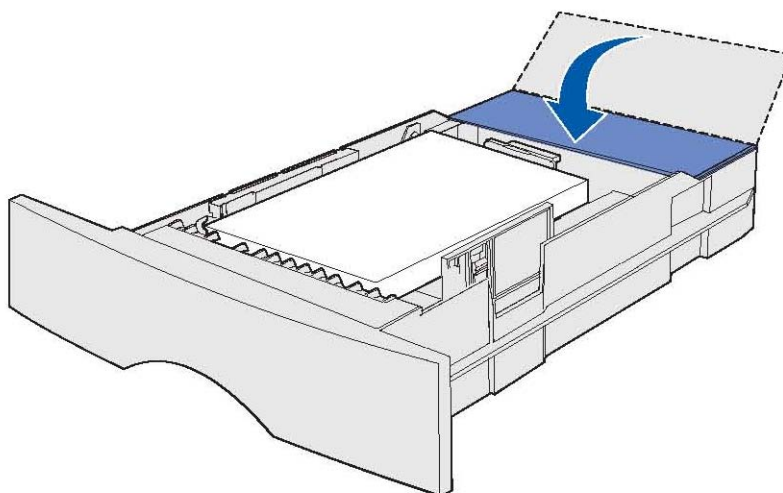


- 10** Smáčkněte pojistku podélného vodítka a podélné vodítko k sobě, a potom posuňte vodítko ke kraji papíru.



Poznámka: Posunutí vodítek příliš těsně k papíru může způsobit nesprávné podávání.

- 11** Zavřete kryt.



- 12** Zasuňte zásobník zpět.

Plnění a použití multifunkčního podavače

Vaše tiskárna má multifunkční podavač, do kterého lze vkládat různé formáty a druhy tiskového média. Je umístěn v přední části tiskárny a může být uzavřen, pokud ho nepoužíváte. Využívejte multifunkční podavač pro tisk na různé formáty a druhy tiskových médií, jako jsou karty, fólie, pohlednice, poznámkové karty a obálky. Můžete vkládat stoh tiskového média nebo pouze jeden list, který neudržíte v zásobníku.

Pro seznam podporovaných druhů a formátů viz [Zdroje a specifikace tiskových médií](#).

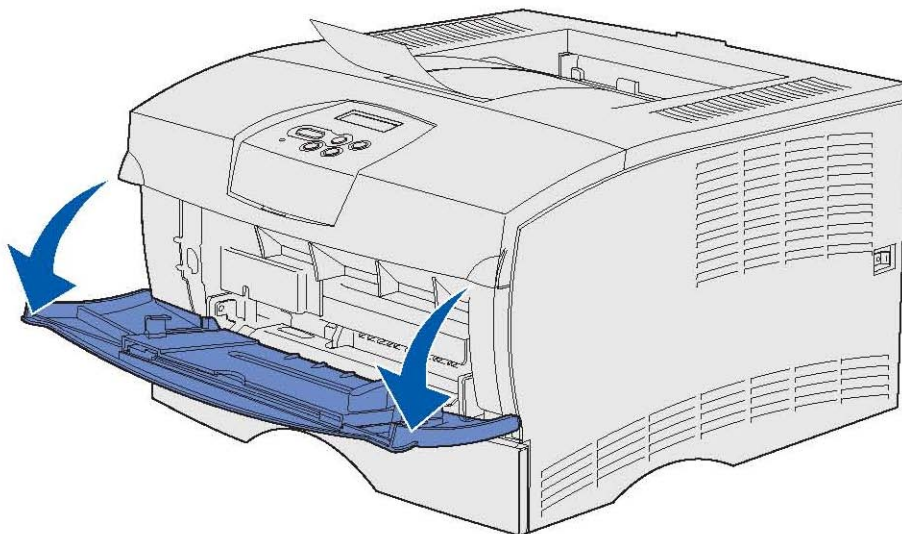
Poznámka: Při tisku z multifunkčního podavače se ujistěte, že jste nastavili Formát papíru a Druh papíru.

Při použití multifunkčního podavače postupujte podle těchto pokynů:

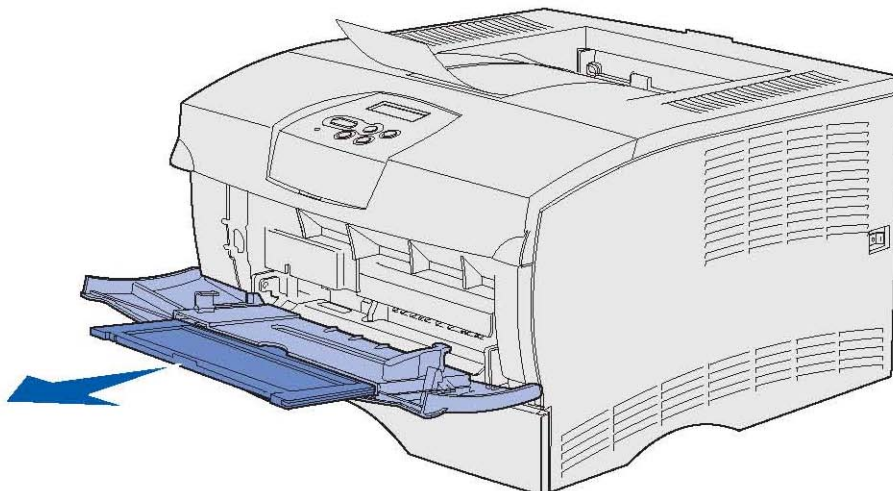
- Vkládejte najednou pouze jeden formát a druh tiskového média.
- Pro dosažení nejlepší možné kvality tisku používejte pouze vysoce kvalitní tisková média určená pro laserové tiskárny.
- Abyste předešli ucpání, nepřidávejte do multifunkčního podavače tiskové médium, pokud již nějaké obsahuje.
- Nezavírejte multifunkční podavač během tisku úlohy nebo pokud na ovládacím panelu bliká **Připraveno/Data**. V opačném případě může dojít k ucpání tiskárny.
- Vkládejte tiskové médium tak, aby horní okraj vcházel do multifunkčního podavače jako první.
- Nepokládejte žádné předměty na multifunkční podavač. Vyvarujte se též použití nadměrné síly.

Otevírání multifunkčního podavače

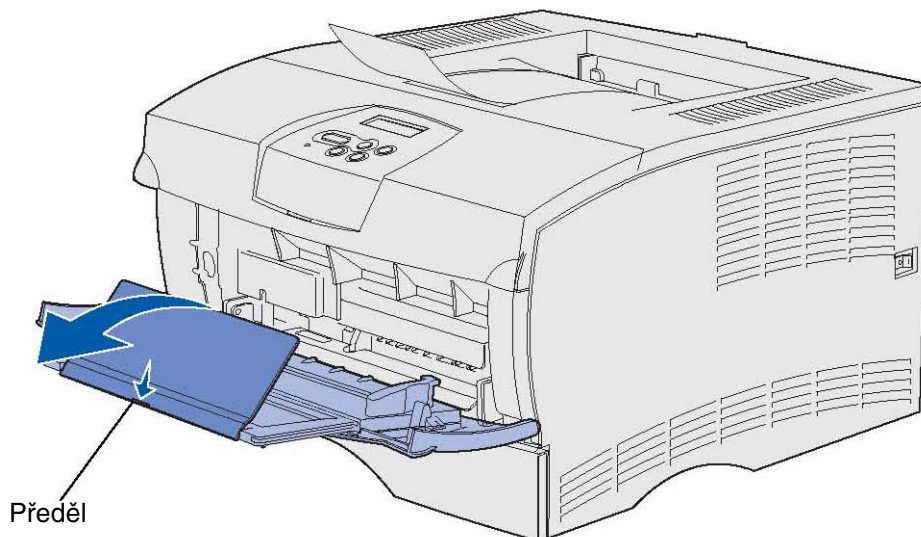
- 1 Otevřete dvířka multifunkčního podavače.



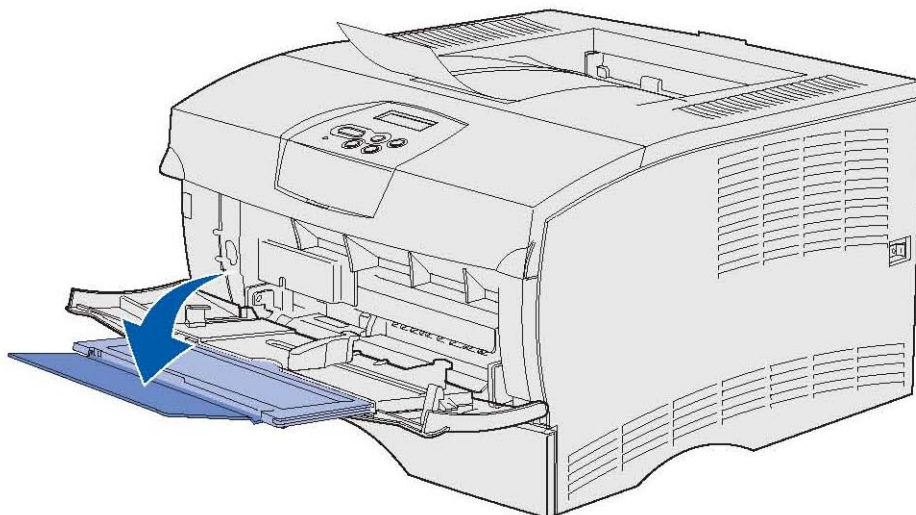
- 2 Vytáhněte prodlužovací díl.



- 3 Jemně zatlačte na předěl. Prodlužovací díl se rozloží.



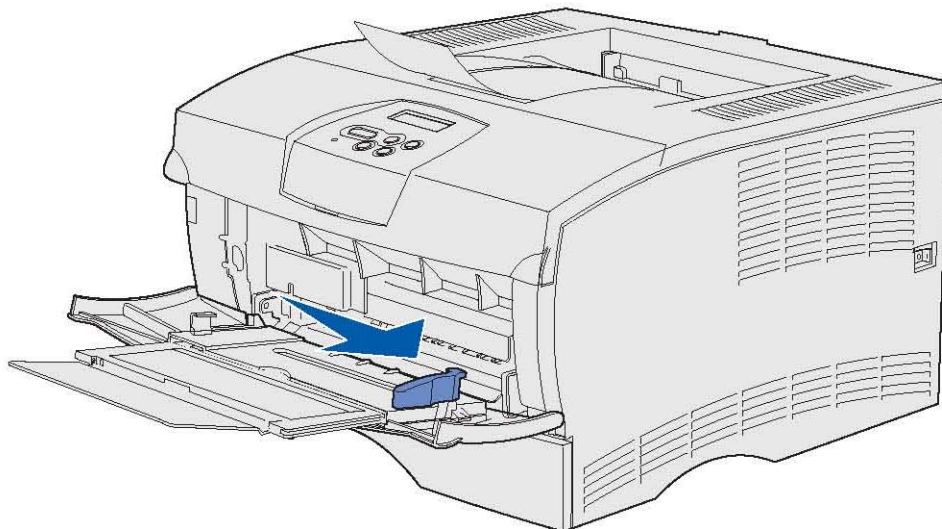
- 4 Jemně zatlačte prodlužovací díl dolů, aby se multifunkční podavač plně rozložil.



Plnění multifunkčního podavače

Pro informace o formátech a druzích tiskových médií, které můžete vkládat do multifunkčního podavače, si přečtěte část [Specifikace zdroje tiskového média](#).

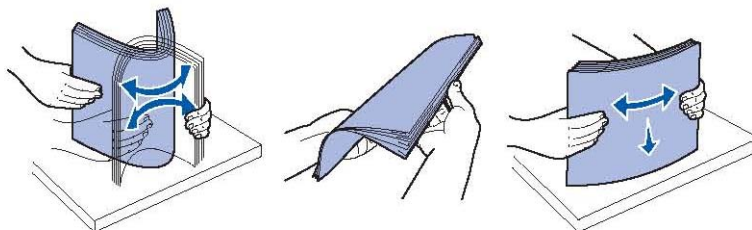
- 1 Posuňte boční vodítko zcela vpravo.



- 2 Připravte tiskové médium k vložení.

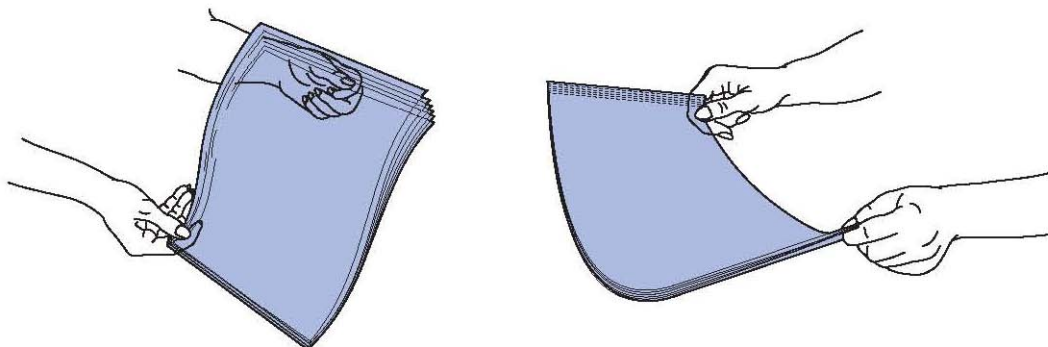
Poznámka: Nevkládejte najednou různé formáty nebo druhy tiskového média. V opačném případě může dojít k ucpání tiskárny.

- Vkládané listy papíru několikrát ohněte tam a zpět, aby se uvolnily, potom je prolistujte. Tiskové médium nepřehýbejte ani nemačkejte. Sklepejte hrany na rovném povrchu.

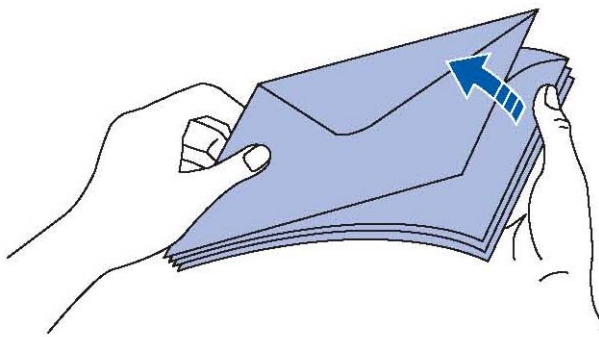


- Uchopte fólie za okraje a prolustujte je, abyste předešli chybám při podávání.

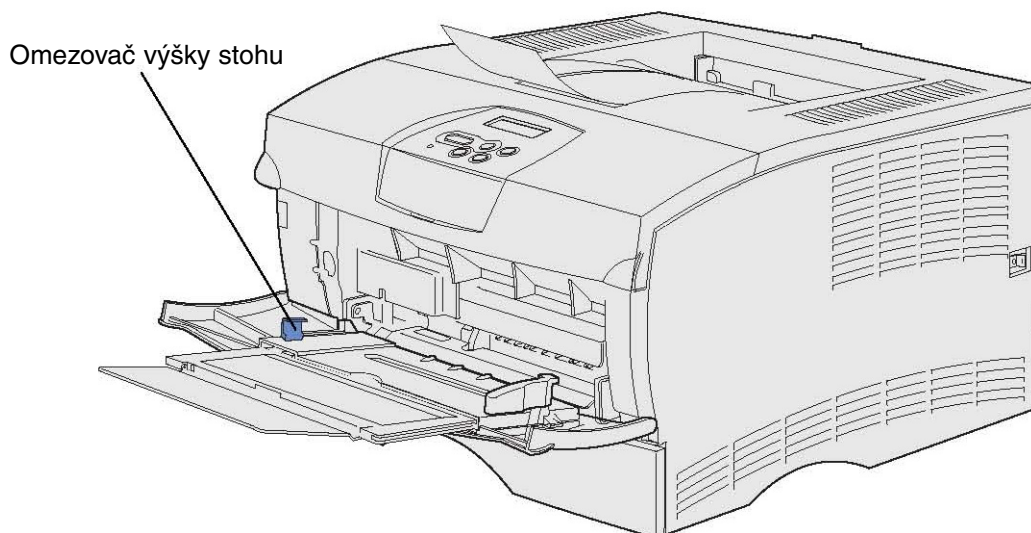
Poznámka: Nedotýkejte se fólií na tiskové straně. Dávejte pozor, abyste je nepoškrábali.



- Obálky prolustujte tam a zpět, aby se uvolnily. Obálky nepřehýbejte ani nemačkejte. Sklepejte hrany na rovném povrchu.

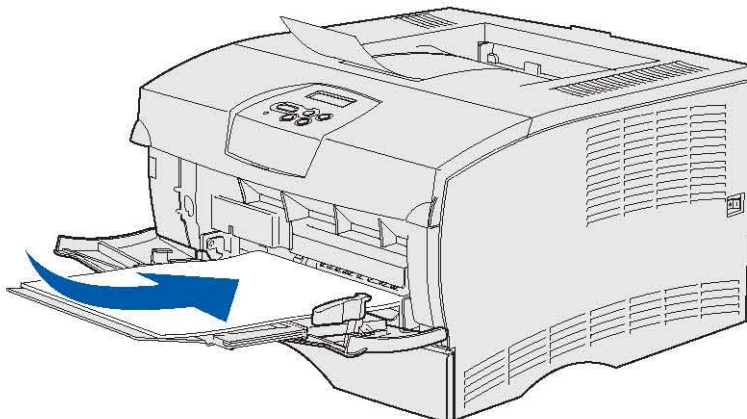


- 3 Nepřekračujte maximální výšku stohu násilným tlačáním tiskového média pod omezovač výšky stohu. Maximální výška stohu je 10 mm. Přetížení může způsobit ucpání.

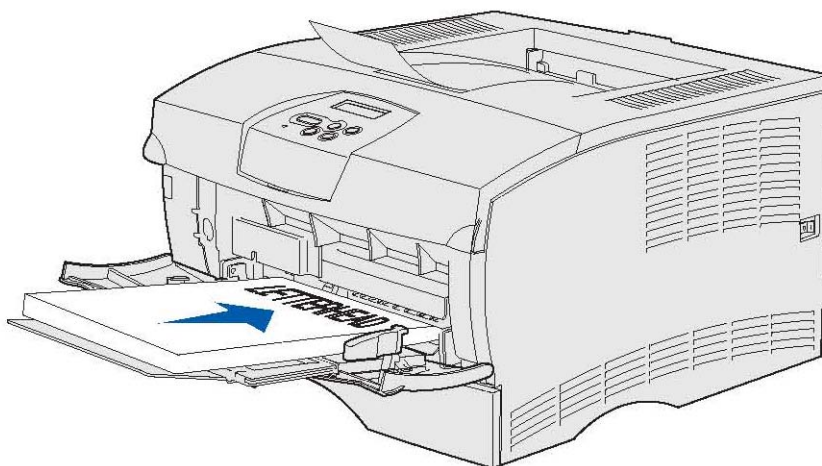


- 4 Vložte tiskové médium.

 - Vložte papír, karty a štítky stranou doporučenou k tisku směrem nahoru a vrchní okraj tak, aby vcházel do tiskárny jako první.

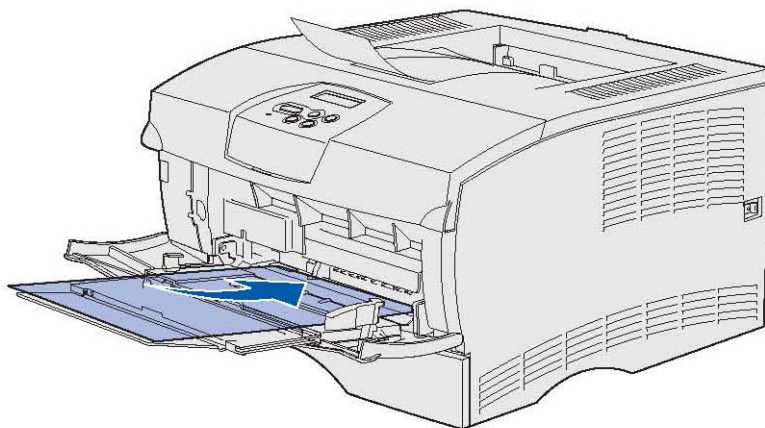


- Vložte hlavičkový papír logem nahoru a horním okrajem tak, aby vstupoval jako první.



Poznámka: Pokud vkládáte hlavičkový papír pro oboustranný tisk, vkládejte listy logem nahoru a tak, aby vstupovalo do tiskárny nakonec.

- Fólie vkládejte stranou doporučenou k tisku směrem nahoru a vrchním okrajem tak, aby vstupoval do tiskárny jako první.

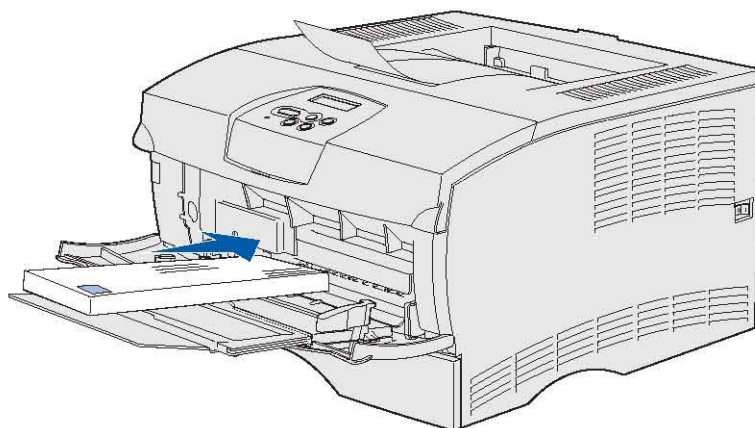


Varování: Nikdy nepoužívejte obálky s kovovými sponkami, okénky, potahovanými či lakovanými povrchy ani samolepicími lepidly. Tyto obálky mohou tiskárnu vážně poškodit.

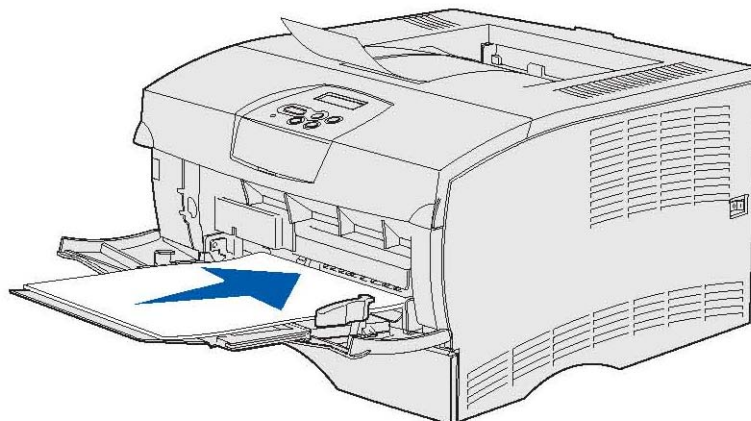
- Vkládejte obálky stranou s chlopní dolů a tak, aby místo pro známku vstupovalo do tiskárny jako poslední.

Poznámka: Pro dosažení nejlepších výsledků by měly obálky se strhávacím proužkem pro lepení vycházet do zadního výstupního zásobníku. Při tisku na tyto obálky otevřete dvířka zadního výstupního zásobníku.

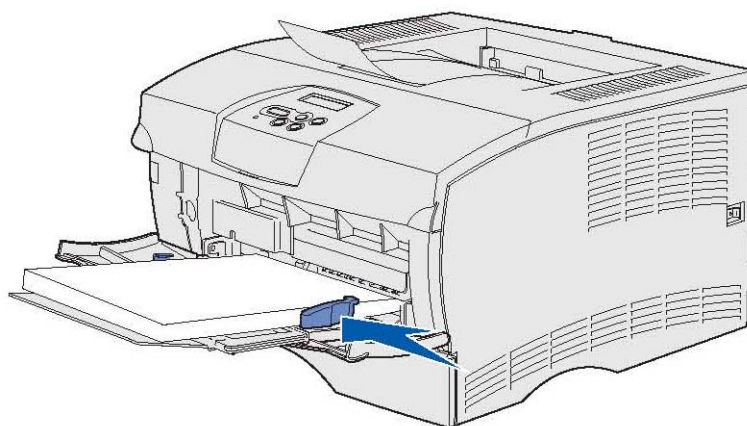
Nevkládejte obálky se známkami. Znamka a adresy jsou znázorněny pouze pro orientaci polohy obálky.



- 5 Vsuňte tiskové médium tak daleko, jak je to možné, aniž byste ho poškodili.



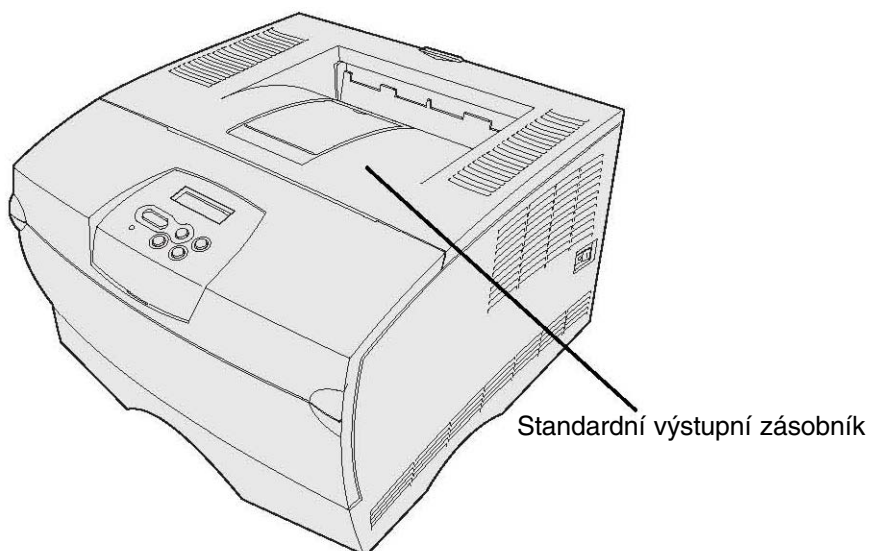
- 6 Boční vodítko posuňte vlevo, až se jemně dotýká okraje stohu.



Ujistěte se, že tiskové médium zapadne volně a že není ohnuté nebo zmačkané.

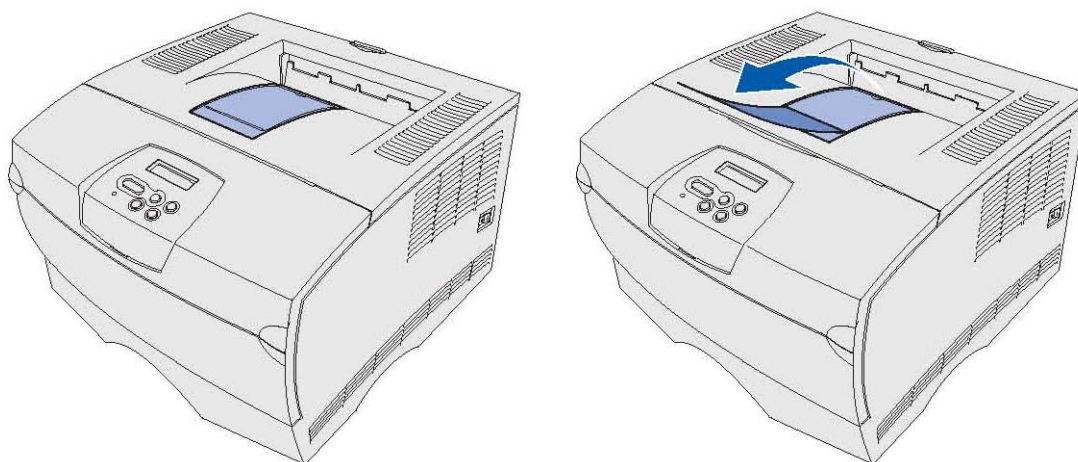
Použití standardního výstupního zásobníku

Standardní výstupní zásobník je na 250 listů tiskového média. Tiskárna odesílá tiskové úlohy do standardního výstupního zásobníku automaticky. Tiskové úlohy se v tomto zásobníku rovnají potištěnou stranou dolů.



Zvednutí podpěrky papíru

Podpěrka papíru zabraňuje vytištěným úlohám, aby vyklouzly z výstupního zásobníku. Pro zvednutí podpěrky papíru ji zatáhněte směrem dopředu.



Použití zadního výstupního zásobníku

Tiskárna odesílá tiskové úlohy do zadního výstupního zásobníku, pokud ho otevřete. Zadní výstupní zásobník srovnává vytištěné úlohy obráceně (strana 4, 3, 2, 1) potištěnou stranou nahoru. Zadní výstupní zásobník je na 20 listů papíru.

Zadní výstupní zásobník můžete použít při tisku na různé formáty a druhy tiskového média, jako například papír, fólie, pohlednice, poznámkové karty a obálky.

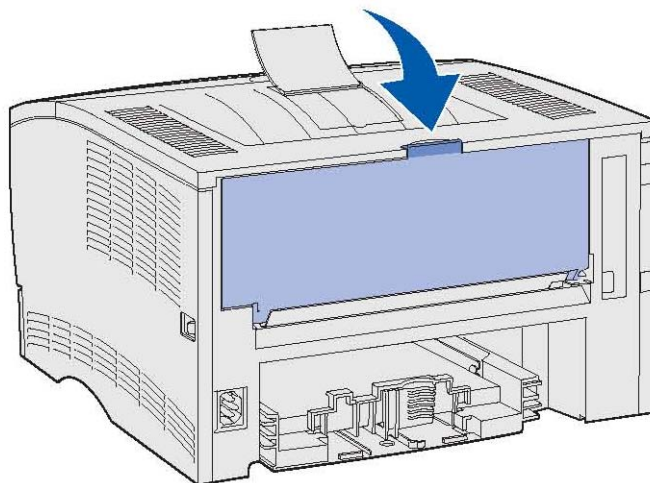
- Štítky a fólie se vytisknou úspěšněji, jsou-li odeslány do zadního výstupního zásobníku.
- Obálky se mohou méně vlnit, pokud jsou odeslány do zadního výstupního zásobníku.
- Karty musí vždy vycházet do zadního výstupního zásobníku.

Tisková média s velikostí 165,1 mm nebo menší musí vycházet do zadního výstupního zásobníku.

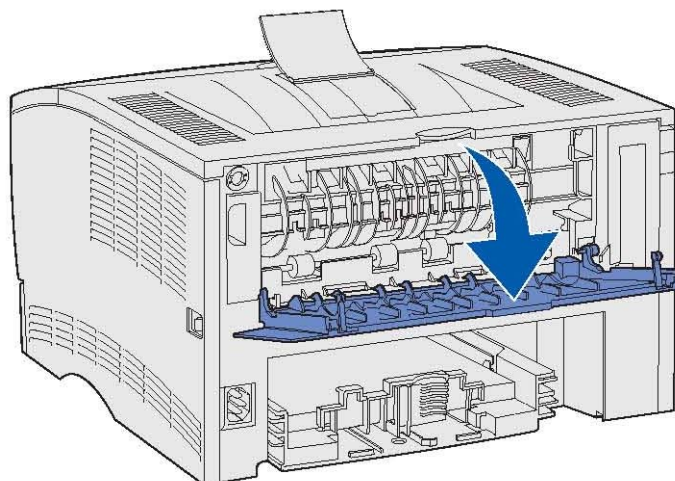
Poznámka: Tisková média formátu legal odeslaná do zadního výstupního zásobníku se nesprávně stohují, pokud se nahromadí příliš mnoho listů. Z tohoto zásobníku musíte odstraňovat tisková média často.

Pro použití zadního výstupního zásobníku:

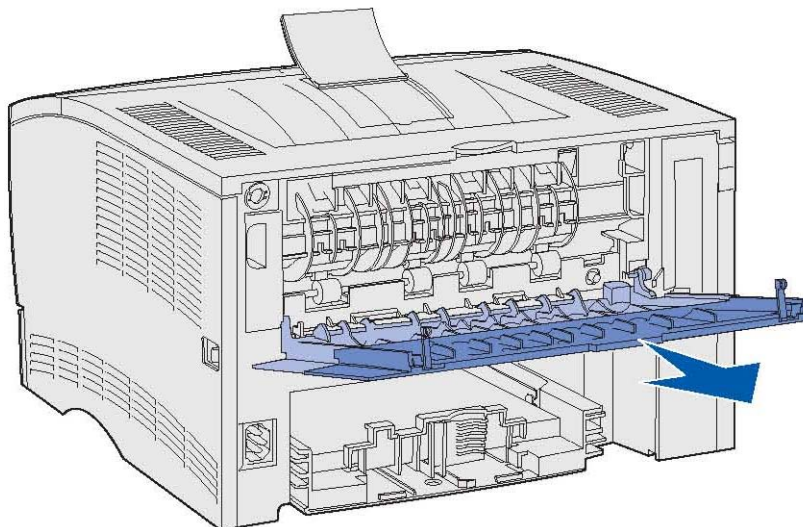
- 1 Uchopte pojistku, jak je znázorněno na obrázku.



- 2 Vytáhněte dvířka směrem dolů.



- 3 Za pojistku vytáhněte prodlužovací díl přímo ven.



- 4 Po dokončení používání zadního výstupního zásobníku zavřete dvířka.

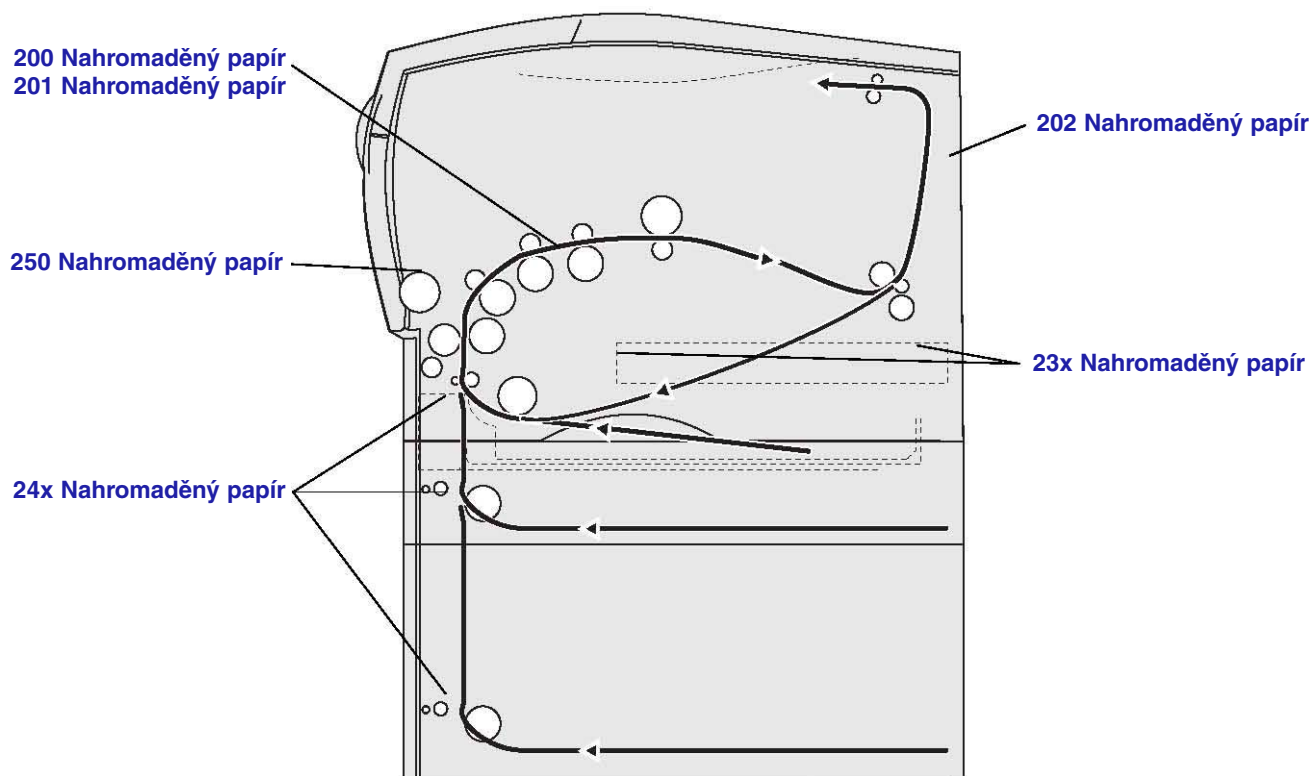
Poznámka: Ujistěte se, že jsou dvířka správně zavřená na obou stranách, abyste předešli ucpávání.

Odstranění nahromaděného papíru

Pečlivou volbou tiskového média a jeho správným vkládáním můžete předejít většině problémů s ucpáním tiskárny. Jestliže dochází k častému ucpávání tiskárny, nahlédněte do části **Předcházení nahromadění papíru**.

Poznámka: Aby zmizelo chybové hlášení **Nahromaděný papír**, musíte odstranit všechna nahromaděná tisková média z dráhy papíru a potom stisknout tlačítko **Jdi**.

Uvedený obrázek znázorňuje dráhu, kterou prochází tiskové médium uvnitř tiskárny. Dráha se liší v závislosti na použitém vstupním zdroji média (zásobníky a multifunkční podavač) a výstupním zásobníku.



V následující tabulce jsou shrnuty odkazy na stránky s pokyny dle konkrétních případů ucpání tiskárny:

Hlášení o nahromadění papíru	Přejděte na stranu
200 / 201 Nahromaděný papír: Vyjmout kazetu	44
202 Nahromaděný papír: Otevřít zadní dvířka	46
23x Nahromaděný papír (při oboustranném tisku)	49
24x Nahromaděný papír: Zkontrolovat zásobník <x>	53
250 Nahromaděný papír: Zkontrolovat MF podavač	55

Poznámka: Abyste zabránili přetržení média, vytahujte všechny nahromaděný papír jemně a pomalu.

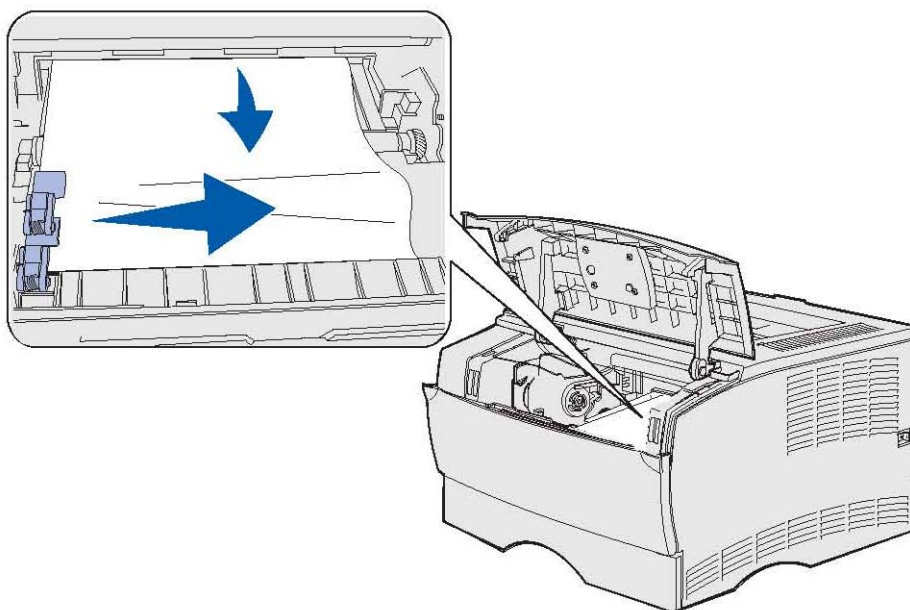
200 / 201 Nahromadění papíru: Vyjmout kazetu

Protože k nahromadění papíru může dojít až hluboko v tiskárně za prostorem s tiskovou kazetou, budete možná muset pro odstranění nahromaděného papíru dosáhnout daleko.

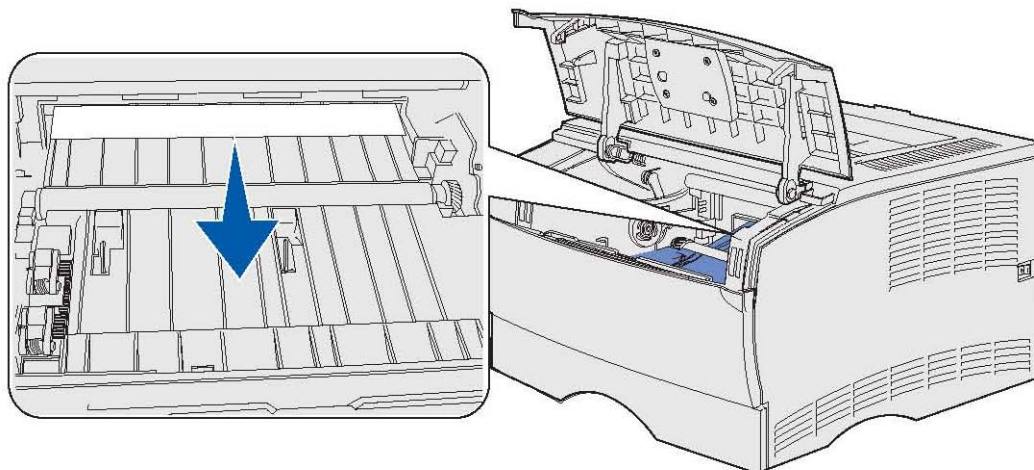
- 1 Otevřete horní čelní dvířka.
- 2 Odstraňte tiskovou kazetu. (Ohledně pokynů viz [Vyjmutí použité tiskové kazety](#).)

POZOR: Zadní část vnitřku tiskárny může být horká.

- 3 Najděte nahromaděný papír uvnitř tiskárny.
 - Pokud je vidět většina papíru, jemně zatáhněte za tiskové médium doprava a potom ven.



- Pokud je vidět pouze malá část papíru, vytáhněte nahromaděný papír jemně přímo ven a potom nahoru.



Poznámka: Pokud nelze nahromaděné tiskové médium vytáhnout, netahejte za něj a dostaňte se k němu přes dvířka zadního výstupního zásobníku. Pro pokračování viz **202 Nahromaděný papír: Otevřít zadní dvířka.**

- 4 Nainstalujte zpět tiskovou kazetu. (Ohledně pokynů viz **Instalace nové tiskové kazety.**)
- 5 Zavřete horní čelní dvířka.

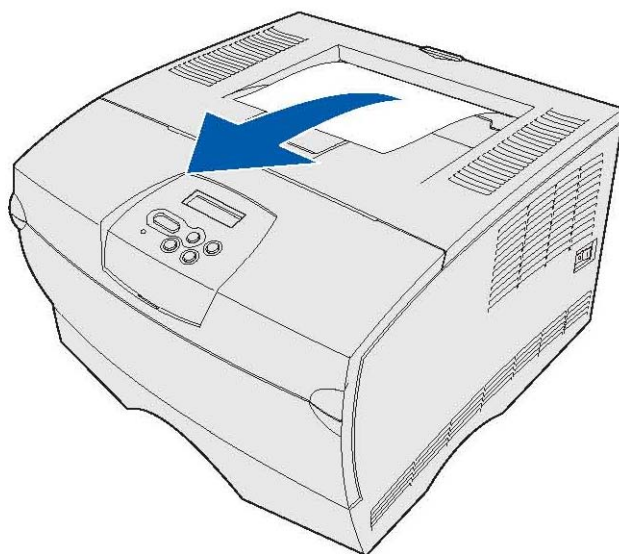
202 Nahromaděný papír: Otevřít zadní dvířka

Pokud se objeví toto hlášení, k nahromadění papíru mohlo dojít na dvou místech:

- Pokud se tiskové médium hromadí před úplným vystoupením do standardního výstupního zásobníku, nahlédněte do **Výstup do standardního výstupního zásobníku**.
- Pokud se tiskové médium hromadí před dosažením standardního výstupního zásobníku, nahlédněte do části **Před dosažením standardního výstupního zásobníku**.

Výstup do standardního výstupního zásobníku

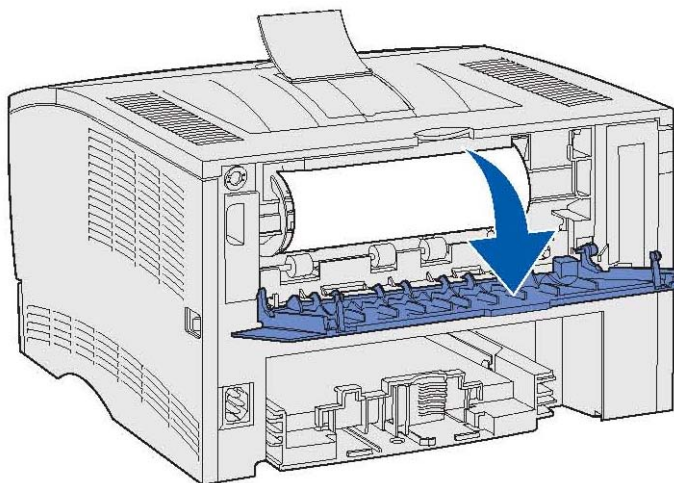
- 1 Jemně vytáhněte nahromaděný papír přímo ven.
- 2 Pokud odsud nelze vytáhnout tiskové médium lehce, pokračujte částí **Před dosažením standardního výstupního zásobníku**.



Před dosažením standardního výstupního zásobníku

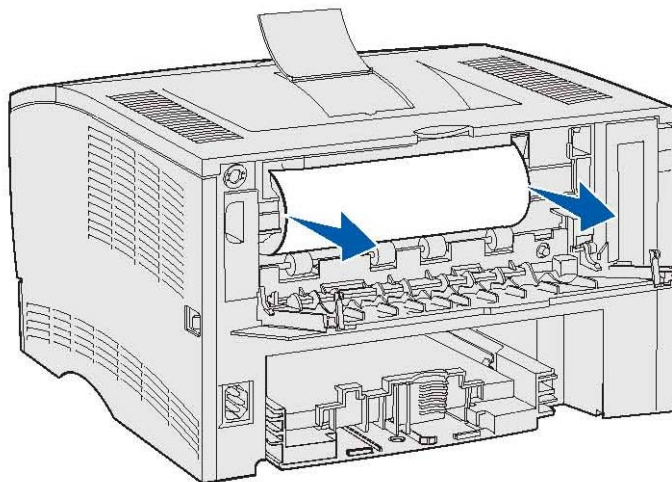
Tiskové médium se hromadí ještě před dosažením standardního výstupního zásobníku.

- 1 Otevřete dvířka zadního výstupního zásobníku.

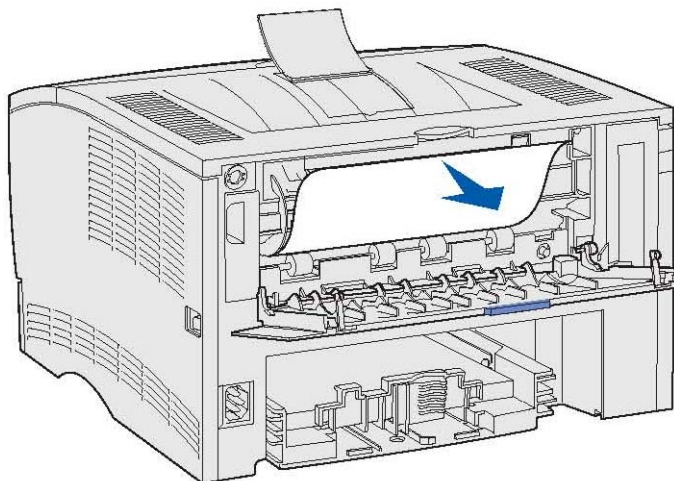


- 2 Jemně vyjměte nahromaděný papír podle toho, jaká část je viditelná.

- Pokud je vidět polovina listu tiskového média, ale ne jeho konce, uchopte tiskové médium na obou stranách a jemně ho vytáhněte přímo ven.



- Pokud je vidět konec nahromaděného papíru, vytáhněte ho přímo ven.



- 3 Zavřete dvířka zadního výstupního zásobníku zatlačením do středu pod pojistkou.

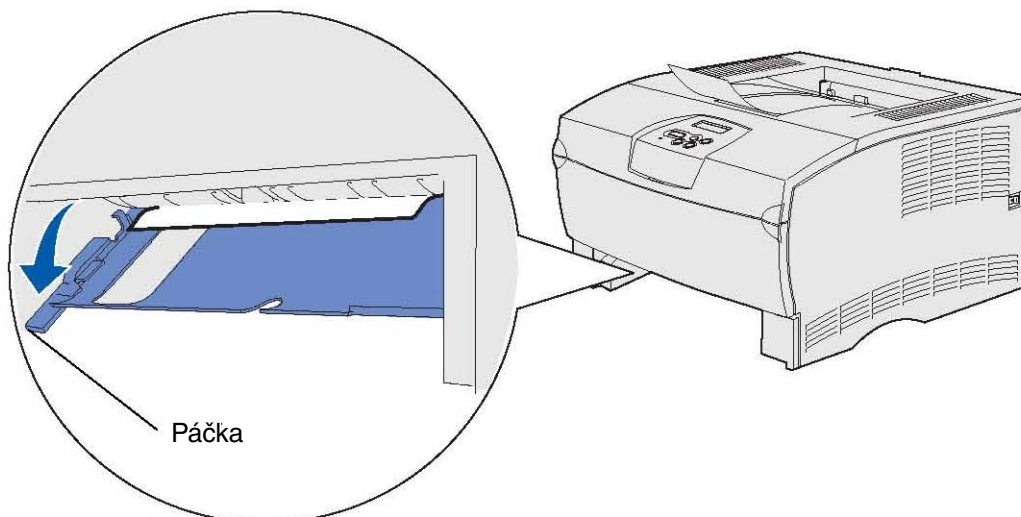
Poznámka: Ujistěte se, že se dvířka zavřela na obou stranách.

23x Nahromaděný papír (při oboustranném tisku)

Tiskové médium se při oboustranném tisku může nahromadit pod tiskárnou a nad zásobníkem 1. Tiskárna obvykle určí místo nahromadění při oboustranném tisku, ale někdy se může stát, že se jí to nepodaří. Pokud dojde k ucpání při oboustranném tisku, objeví se na displeji jedno ze tří hlášení, v závislosti na tom, jestli je nebo není známé místo ucpání.

23x Nahromaděný papír: Vymout zásobník 1, zatlačit dolů páčku v přední části tiskárny

- 1 Zásobník 1 zcela vytáhněte.
- 2 Podívejte se pod tiskárnu, na levé straně najdete zelenou páčku.
- 3 Zatlačte zelenou páčku směrem dolů.

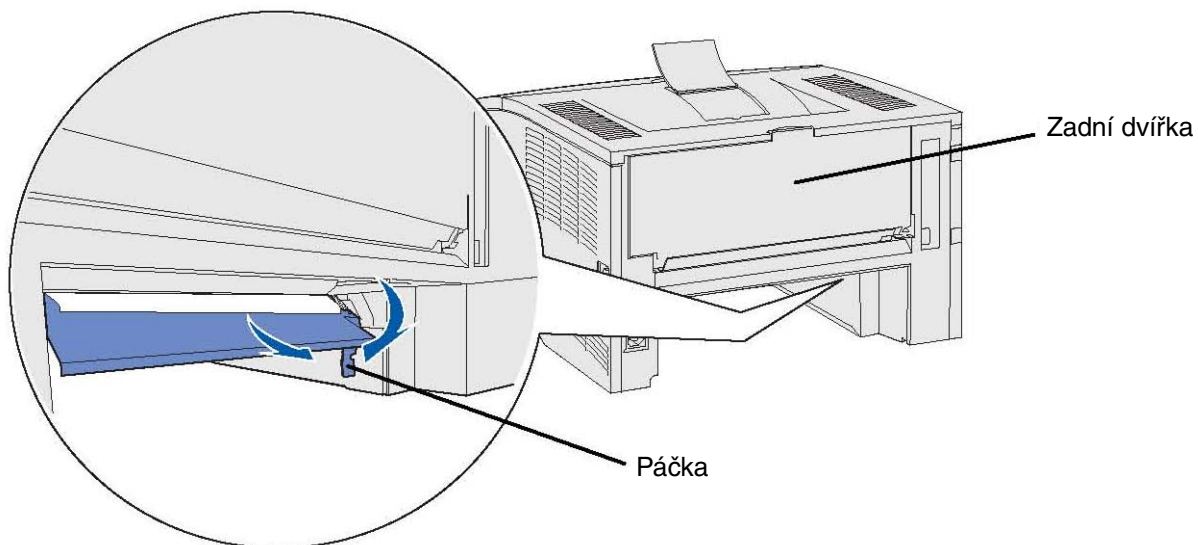


- 4 Nahromaděný papír zlehka vytáhněte směrem k sobě.
- 5 Zasuňte zásobník zpět.

Poznámka: Ujistěte se, že kovová deska ve spodní části zásobníku zapadla na místo.

23x Nahromaděný papír: Vyjmout zásobník 1, zatlačit dolů páčku v zadní části tiskárny

- 1 Otevřete zadní dvířka a odstraňte všechny ucpaný papír. Pokud nejste schopni odstranit nahromaděný papír z tohoto místa, pokračujte **krokem 2**.
- 2 Zásobník 1 zcela vytáhněte.
- 3 Podívejte se pod tiskárnu v její zadní části, na levé straně najdete zelenou páčku.
- 4 Zatlačte páčku směrem dolů.



- 5 Nahromaděný papír zlehka vytáhněte směrem k sobě.
- 6 Zasuňte zásobník zpět.

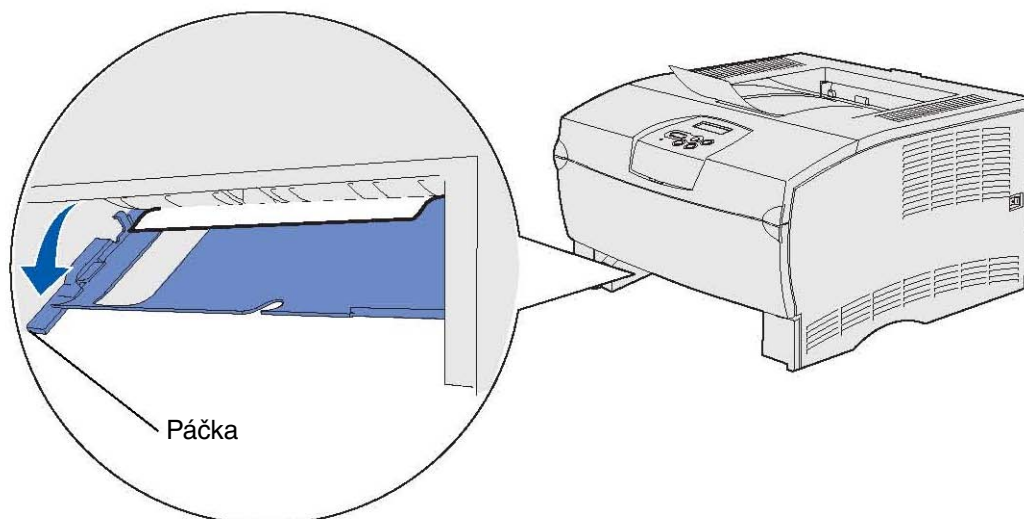
Poznámka: Ujistěte se, že kovová deska ve spodní části zásobníku zapadla na místo.

23x Nahromaděný papír: Zkontrolovat oboustr. tisk

Toto hlášení se objeví pouze tehdy, pokud si tiskárna není jistá, kde došlo k ucpání při oboustranném tisku.

Pro odstranění tohoto typu ucpání:

- 1 Zásobník 1 zcela vytáhněte.
- 2 Podívejte se pod tiskárnu, na levé straně najdete zelenou páčku.
- 3 Zatlačte zelenou páčku směrem dolů.

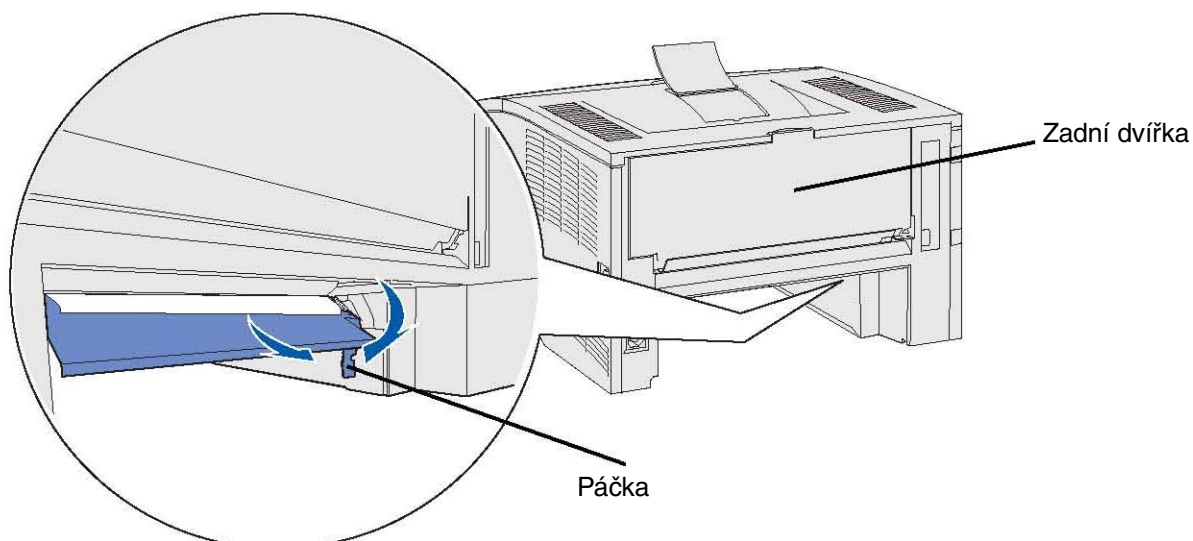


- 4 Naleznete nahromaděný papír. Pokud není vidět zepředu, pokračujte **krokem 6**.
- 5 Nahromaděný papír zlehka vytáhněte směrem k sobě.

Poznámka: Pokud nelze nahromaděný papír vytáhnout snadno, pokračujte **krokem 6**.

- 6 Otevřete zadní dvířka a odstraňte všechny ucpaný papír. Pokud nejste schopni odstranit nahromaděný papír z tohoto místa, pokračujte **krokem 7**.
- 7 Podívejte se pod tiskárnu v její zadní části, na levé straně najdete zelenou páčku.

8 Zatlačte páčku směrem dolů.



9 Nahromaděný papír zlehka vytáhněte směrem k sobě.

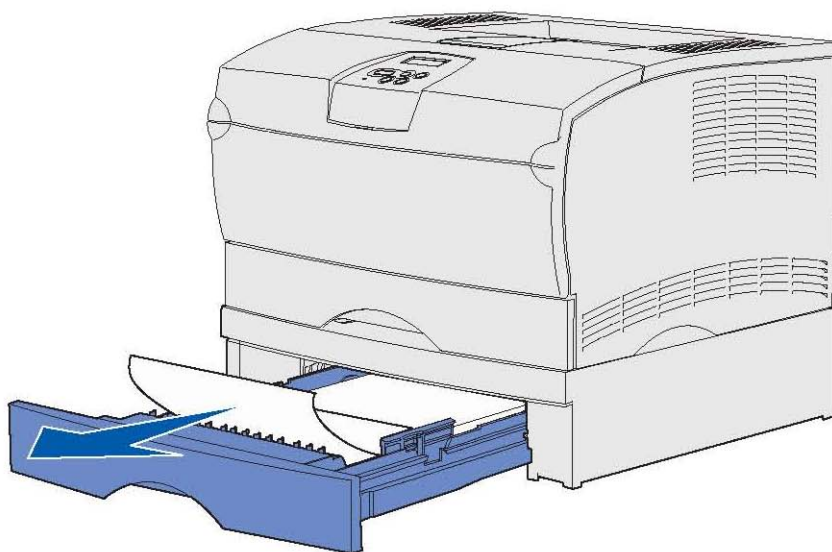
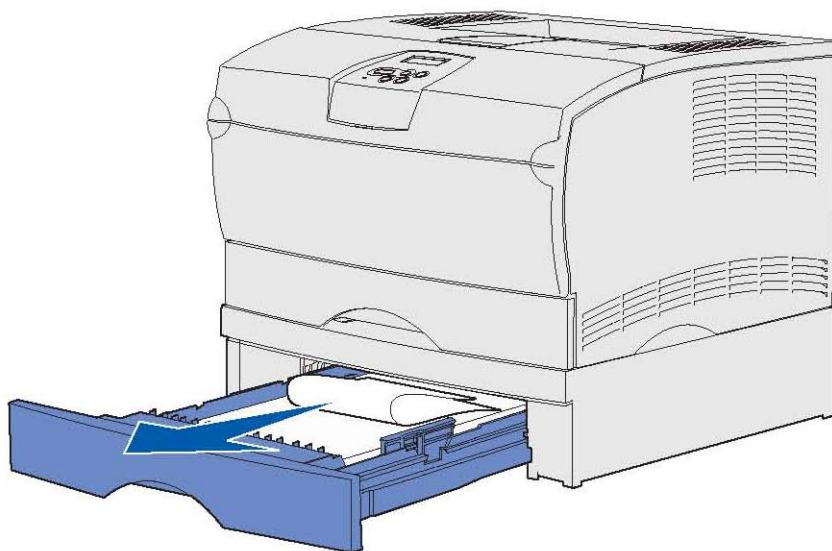
10 Zasuňte zásobník zpět.

Poznámka: Ujistěte se, že kovová deska ve spodní části zásobníku zapadla na místo.

24x Nahromaděný papír: Zkontrolovat zásobník <x>

Tiskové médium je nahromaděné v prostoru pod tiskovou kazetou, ale není vidět.

- 1 Vytáhněte označený zásobník ven.
- 2 Vytáhněte nahromaděné médium ven.



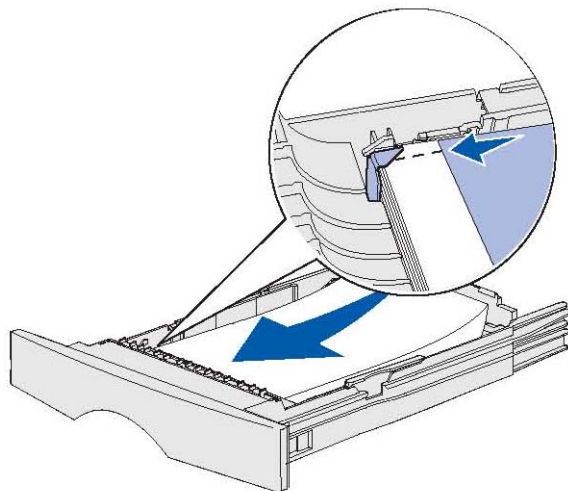
- 3 Zasuňte zásobník zpět.

Poznámka: Ujistěte se, že kovová deska ve spodní části zásobníku zapadla na místo.

Nahromadění papíru v zásobníku po odstranění kovového dorazu

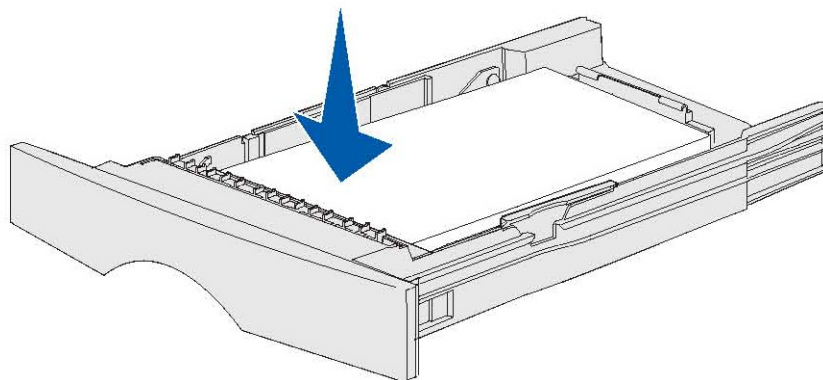
Někdy se tiskové médium nahromadí, když se uvolňuje z pod kovového dorazu, ale ještě neopustilo úplně zásobník. To se může přihodit v jakémkoli zásobníku. Musíte zkontrolovat všechny zásobníky.

- 1 Vytáhněte zásobník zcela ven.
- 2 Tiskové médium znovu vložte do zásobníku a vsuňte pod kovový doraz.



Poznámka: Pokud je list tiskového média poškozen, odstraňte ho. Nevkládejte ho zpět.

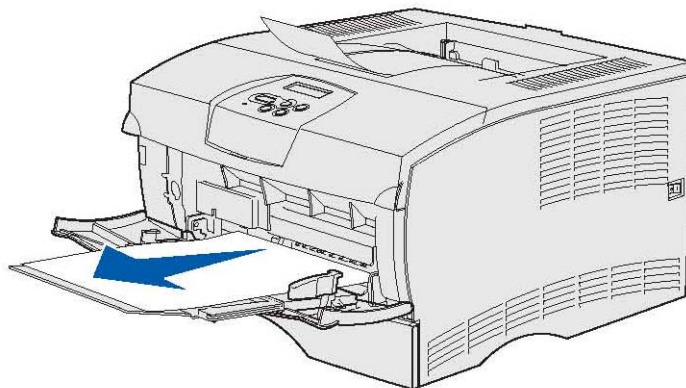
- 3 Zatlačte dolů na tiskové médium, dokud kovová deska nezapadne na místo.



- 4 Zasuňte zásobník zpět.

250 Nahromaděný papír: Zkontrolovat MF podavač

Vytáhněte nahromaděné médium ven.





Tiskové úlohy

Část	Strana
Odeslání tiskové úlohy	56
Oboustranná tisková úloha (oboustranný tisk)	57
Stornování tiskové úlohy	59
Řetězení vstupních zásobníků	60

Odeslání tiskové úlohy

Tisk z prostředí Windows

- 1 Vložte tiskové médium. (Viz **Plnění zásobníků** nebo **Plnění a použití multifunkčního podavače**.)
- 2 Ze softwarové aplikace otevřete soubor, který chcete tisknout.
- 3 V menu Soubor zvolte **Nastavení tisku**.
- 4 Zkontrolujte, že je v dialogovém okně Nastavení tisku zvolena správná tiskárna.
- 5 V dialogovém okně Nastavení tisku zvolte **Vlastnosti**, **Možnosti** nebo **Nastavení** (v závislosti na aplikaci), zvolte druh a formát média a potom zvolte **OK**.
- 6 Zvolte **OK** nebo **Tisk**.

Tisk z počítače Macintosh

- 1 Vložte tiskové médium. (Viz **Plnění zásobníků**.)
- 2 Ze softwarové aplikace otevřete soubor, který chcete tisknout.
- 3 V menu Soubor zvolte **Nastavení tisku**.
- 4 Zkontrolujte, že je v dialogovém okně zvolena správná tiskárna.
- 5 Z menu papíru vyberte druh tiskového média, které používáte, a potom zvolte **OK**.
- 6 V menu Soubor zvolte **Tisk**.

Oboustranná tisková úloha (oboustranný tisk)

Oboustranný tisk (nebo *duplexní tisk*) umožňuje tisk na obě strany listu papíru. Ohledně formátů papíru, které jsou přípustné pro oboustranný tisk, nahlédněte do části **Specifikace jednotky oboustranného tisku**.

Poznámka: Tiskněte oboustranně pouze na papír s hmotností 60-90 g.

Pro oboustranný tisk všech úloh:

- 1 Ujistěte se, že je tiskárna zapnutá a je zobrazeno hlášení **Připraveno**.
- 2 Stiskněte tlačítko **Menu**, dokud se nezobrazí **Menu „Dokončení“**, a potom stiskněte tlačítko **Vybrat**.
- 3 Stiskněte tlačítko **Menu**, dokud se nezobrazí **Duplex**, a potom stiskněte tlačítko **Zvolit**.
- 4 Stiskněte tlačítko **Menu**, dokud se nezobrazí **On**, a potom stiskněte tlačítko **Zvolit**.
- 5 Stiskněte tlačítko **Návrat**, dokud se neobjeví hlášení **Připraveno**.

Pro oboustranný tisk jednotlivé úlohy:

- 1 V počítačové softwarové aplikaci zvolte **Soubor → Tisk**.
- 2 Klikněte na **Vlastnosti** (nebo **Volby**, **Tiskárna**, nebo **Nastavení** v závislosti na aplikaci) pro zobrazení nastavení tiskového ovladače.
- 3 Ze záložky **Nastavení** zvolte buď **Dlouhá hrana** nebo **Krátká hrana**.
- 4 Klikněte na **OK**.
- 5 Klikněte na **OK** v okně pro tisk pro odeslání úlohy do tisku.

Varování: Když tiskárna zpracovává úlohu oboustranného tisku, částečně vysune jeden list do standardního výstupního zásobníku a potom vtáhne list zpět dovnitř. Nedotýkejte se listu, když je částečně vysunut. V opačném případě může dojít k poškození nebo ucpání tiskárny. Odstraňte stránky jedině tehdy, pokud vystoupili do zásobníku z tiskárny úplně.

Oboustranný tisk na hlavičkový papír

- **Z multifunkčního podavače** – Vkládejte hlavičkový papír logem nahoru a tak, aby vstupovalo do tiskárny nakonec.
- **Ze zásobníků** – Vkládejte hlavičkový papír logem nahoru a čelem k zadní straně tiskárny.

Poznámka: Oboustranné tiskové úlohy musí být odesílány do standardního výstupního zásobníku; zadní výstupní zásobník nepodporuje oboustranný tisk.

Oboustranný vázaný tisk

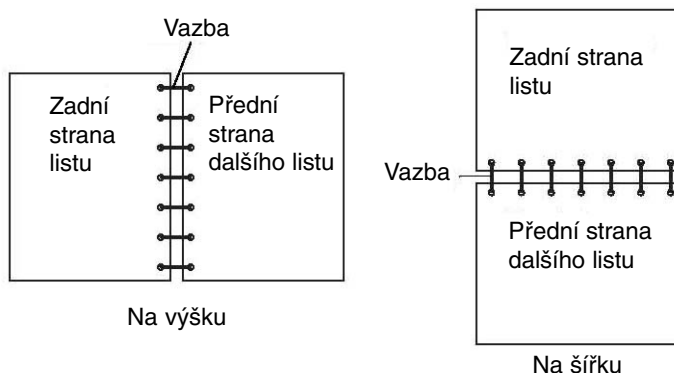
Tisk na obě strany papíru snižuje tiskové náklady. Jestliže v tiskovém ovladači zvolíte oboustranný vázaný tisk nebo zvolíte Oboustranný vázaný v Menu „Dokončení“ na ovládacím panelu, musíte zvolit vázání dlouhého okraje nebo krátkého okraje. Oboustranný vázaný tisk definuje způsobu svázání listů s oboustranným tiskem a určení tiskové orientace na zadní straně listu (sudé stránky) vzhledem k tisku na přední straně (liché stránky).

Dvě hodnoty pro Oboustranný vázaný tisk jsou:

Dlouhá hrana*

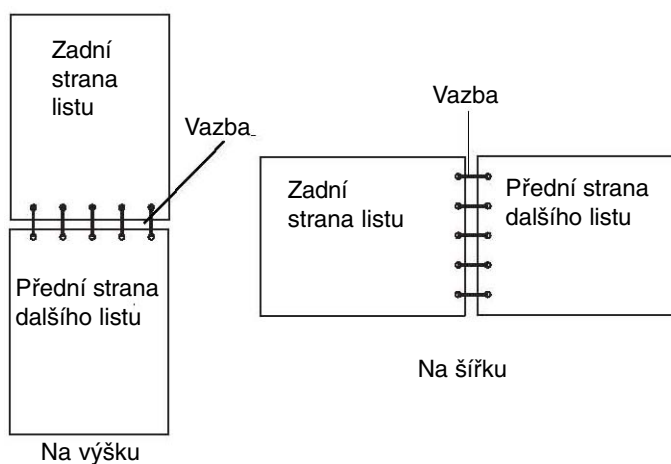
Hvězdička (*)
označuje tovární
nastavení

Předpokládá, že listy budou svázány na dlouhé straně stránky (levá hrana při orientaci na výšku a horní hrana při orientaci na šířku). Následující obrázek znázorňuje vazbu na dlouhé hraně u stránek s orientací na výšku a na šířku:



Krátká hrana

Použije vazbu podél kratšího konce stránky (horní okraj pro orientaci na výšku a levý okraj pro orientaci na šířku). Následující obrázek znázorňuje vazbu na krátké hraně u stránek s orientací na výšku a na šířku:



Stornování tiskové úlohy

Z ovládacího panelu tiskárny

Jestliže probíhá tisk úlohy, kterou chcete stornovat, a na displeji je zobrazeno V procesu:

- 1 Stiskněte tlačítko **Menu**, až se zobrazí **Menu úloh**, potom stiskněte tlačítko **Zvolit**.
- 2 Stiskněte tlačítko **Menu**, až se zobrazí **Storno úlohy**, potom stiskněte tlačítko **Zvolit**.

Z počítače s Windows

- 1 Minimalizujte všechny programy, až se zobrazí pracovní plocha.
- 2 Dvojitě klikněte na ikonu **Tento počítač**.
- 3 Dvojitě klikněte na ikonu **Tiskárna**.
Zobrazí se seznam dostupných tiskáren.
- 4 Dvakrát klikněte na tiskárnu, kterou používáte pro tisk dané úlohy.
Zobrazí se seznam tiskových úloh.
- 5 Zvolte úlohu, kterou chcete stornovat.
- 6 Stiskněte klávesu **Delete**.

Z počítače Macintosh

- 1 Dvakrát klikněte na ikonu tiskárny na pracovní ploše.
Zobrazí se seznam tiskových úloh.
- 2 Stiskněte **Ctrl** a potom klikněte na tiskovou úlohu, kterou chcete zrušit.
- 3 Zvolte **Zastavit tiskovou frontu** z rolovacího menu.

Řetězení vstupních zásobníků

Pokud používáte tisková média stejného druhu a formátu ve dvou nebo více zdrojích (standardní zásobník, volitelný zásobník a multifunkční podavač), funkce automatického řetězení zásobníku se aktivuje. Pokud jsou tímto způsobem zásobníky zřetězeny, tiskárna začne brát tiskové médium z druhého zásobníku, když se první vyprázdní.

Pro ověření nastavení Druhu papíru a Formátu papíru vytiskněte stránku s konfigurací menu (viz **Tisk stránek s konfigurací menu a nastavením sítě**). Změňte nastavení Formátu papíru a Druhu papíru na ovládacím panelu tak, aby se shodovalo.

Jestliže do každého ze zásobníků vložíte stejný formát média, zkontrolujte, že jsou všechna média také stejného druhu.

Deaktivace řetězení vstupních zásobníků

Pokud použijete ve zdrojích různá tisková média, každý zdroj s odlišným médiem musí mít nastavený Druh papíru na specifickou hodnotu, aby se deaktivovala funkce automatického řetězení zásobníků. Nastavte Druh papíru na ovládacím panelu.

4

Písma (fonty)

Vaše tiskárna má rezidentní písma nastálo uložená ve své paměti. Další písma jsou k dispozici v PCL a PostScript emulacích.

Část	Strana
Tisk seznamu vzorů písem	61
Škálovatelná písma	62
PCL bitmapová písma	65
PCL znakové sady	65

Tisk seznamu vzorů písem

Pro tisk vzorů všech písem, které jsou pro tiskárnu aktuálně k dispozici:

- 1 Ujistěte se, že je tiskárna zapnutá a je zobrazeno hlášení **Připraveno**.
- 2 Stiskněte tlačítko **Menu**, až se zobrazí **Menu obslužných programů**, potom stiskněte tlačítko **Zvolit**.
- 3 Stiskněte tlačítko **Menu**, až se zobrazí **Tisk písem**, potom stiskněte tlačítko **Zvolit**.
- 4 Stiskněte tlačítko **Menu**, až se na druhém řádku displeje zobrazí buď **PCL písma** nebo **PS písma**.
 - Zvolte **PCL písma** pro tisk seznamu písem dostupných pro PCL emulátor.
 - Zvolte **PS písma** pro tisk seznamu písem dostupných pro PostScript emulátor.
 - Zvolte **PPDS písma** pro tisk seznamu písem dostupných pro PPDS emulátor. Tato volba se zobrazí pouze tehdy, je-li v tiskárně aktivována PPDS emulace.
- 5 Stiskněte tlačítko **Zvolit**.

Zobrazí se hlášení **Tisk seznamu písem** a hlášení na ovládacím panelu zůstane, dokud se stránka nevytiskne. Po dokončení tisku stránky se vzorky písem se tiskárna vrátí do stavu **Připraveno**.

Škálovatelná písma

Vaše tiskárna podporuje následující škálovatelná písma.

Podporované fonty

Názvy Postscript fontů	Názvy PCL fontů
AlbertusMT	Albertus Medium
AlbertusMT-Italic	
AlbertusMT-Light	
	Albertus Extra Bold
AntiqueOlive-Roman	Antique Olive
AntiqueOlive-Italic	Antique Olive Italic
AntiqueOlive-Bold	Antique Olive Bold
AntiqueOlive-Compact	
ArialMT	Arial
Arial-ItalicMT	Arial Italic
Arial-BoldMT	Arial Bold
Arial-BoldItalicMT	Arial Bold Italic
AvantGarde-Book	ITC Avant Garde Book
AvantGarde-BookOblique	ITC Avant Garde Book Oblique
AvantGarde-Demi	ITC Avant Garde Demi
AvantGarde-DemiOblique	ITC Avant Garde Demi Oblique
Bookman-Light	ITC Bookman Light
Bookman-LightItalic	ITC Bookman Light Italic
Bookman-Demi	ITC Bookman Demi
Bookman-DemiItalic	ITC Bookman Demi Italic
	Clarendon Condensed Bold
Coronet-Regular	Coronet
Courier	CourierPS
Courier-Oblique	CourierPS Oblique
Courier-Bold	CourierPS Bold
Courier-BoldOblique	CourierPS Bold Italic
	CG Omega
	CG Omega Bold
	CG Omega Italic
	CG Omega Bold Italic

Podporovaná písma (pokračování)

Názvy Postscript fontů	Názvy PCL fontů
	CG Omega Bold Italic
Garamond-Antiqua	Garamond Antiqua
Garamond-Halbfett	Garamond Halbfett
Garamond-Kursiv	Garamond Kursiv
Garamond-KursivHalbfett	Garamond Kursiv Halbfett
GoldSansMM	
GoldSerifMM	
Helvetica-Light	Helvetica Light
Helvetica-LightOblique	Helvetica Light Oblique
Helvetica-Black	Helvetica Black
Helvetica-BlackOblique	Helvetica Black Oblique
Helvetica	Helvetica
Helvetica-Oblique	Helvetica Italic
Helvetica-Bold	Helvetica Bold
Helvetica-BoldOblique	Helvetica Bold Italic
Helvetica-Narrow	Helvetica Narrow
Helvetica-Narrow-Oblique	Helvetica Narrow Italic
Helvetica-Narrow-Bold	Helvetica Narrow Bold
Helvetica-Narrow-BoldOblique	Helvetica Narrow Bold Italic
Intl-CG-Times	CG Times
Intl-CG-Times-Italic	CG Times Italic
Intl-CG-Times-Bold	CG Times Bold
Intl-CG-Times-BoldItalicCGTimesBoldItalic	CG Times Bold Italic
Intl-Univers-Medium	Univers Medium
Intl-Univers-MediumItalicUniversMediumItalic	Univers Medium Italic
Intl-Univers-Bold	Univers Bold
Intl-Univers-BoldItalicUniversBoldItalic	Univers Bold Italic
Intl-Courier	Courier
Intl-Courier-Oblique	Courier Italic
Intl-Courier-Bold	Courier Bold
Intl-Courier-BoldOblique	Courier Bold Italic
LetterGothic	Letter Gothic
LetterGothic-Slanted	Letter Gothic Italic

Podporovaná písma (pokračování)

Názvy Postscript fontů	Názvy PCL fontů
LetterGothic-Bold	Letter Gothic Bold
LetterGothic-BoldSlanted	
Marigold	Marigold
NewCenturySchlbk-Roman	Century Schoolbook Roman
NewCenturySchlbk-Italic	Century Schoolbook Italic
NewCenturySchlbk-Bold	Century Schoolbook Bold
NewCenturySchlbk-BoldItalic	Century Schoolbook Bold Italic
Optima	
Optima-Bold	
Optima-BoldItalic	
Optima-Italic	
Palatino-Roman	Palatino Roman
Palatino-ItalicPalatinItalic	Palatino Italic
Palatino Bold	Palatino Bold
Palatino-BoldItalic	Palatino Bold Italic
Symbol	SymbolPS
	Symbol
Times-Roman	Times Roman
Times-Italic	Times Italic
Times-Bold	Times Bold
Times-BoldItalic	Times Bold Italic
TimesNewRomanPSMT	Times New Roman
TimesNewRomanPS-ItalicMT	Times New Roman Italic
TimesNewRomanPS-BoldMT	Times New Roman Bold
TimesNewRomanPS-BoldItalicMT	Times New Roman Bold Italic
Univers	
Univers-Oblique	
Univers-Bold	
Univers-BoldOblique	
Univers-Condensed	Univers Condensed Medium
Univers-CondensedOblique	Univers Condensed Medium Italic
Univers-CondensedBold	Univers Condensed Bold
Univers-CondensedBoldOblique	Univers Condensed Bold Italic

Podporovaná písma (pokračování)

Názvy Postscript fontů	Názvy PCL fontů
Wingdings-Regular	Wingdings
ZapfChancery-MediumItalic	ITC Zapf Chancery Medium Italic
ZapfDingbats	ITC Zapf Dingbats
	OCR-A
	OCR-B
	C39 Narrow
	C39 Regular
	C39 Wide

PCL bitmapová písma

Vaše tiskárna podporuje následující PCL bitmapová písma:

- Line Printer 16
- POSTNET Bar Code

PCL znakové sady

Vaše tiskárna podporuje následující PCL znakové sady.

Podporované znakové sady

ABICOMP Brazil/Portugal	Wingdings	ISO 25: French
ABICOMP International	POSTNET Bar Code	ISO 57: Chinese
DeskTop	ISO : German	ISO 60: Norwegian version 1
Legal	ISO : Spanish	ISO 61: Norwegian version 2
MCText	ISO 2: IRV (Int'l Ref Version)	ISO 69: French
Microsoft Publishing	ISO 4: United Kingdom	ISO 84: Portuguese
Russian-GOST	ISO 6: ASCII	ISO 85: Spanish
Ukrainian	ISO 10: Swedish	ISO 8859-1 Latin 1 (ECMA-94)
PCL ITC Zapf Dingbats	ISO 11: Swedish for Names	ISO 8859-2 Latin 2
PS ITC Zapf Dingbats	ISO 14: JIS ASCII	ISO 8859-5 Latin/Cyrillic
PS Math	ISO 15: Italian	ISO 8859-7 Latin/Greek
PS Text	ISO 16: Portuguese	ISO 8859-9 Latin 5
Pi Font	ISO 17: Spanish	ISO 8859-10 Latin 6

Podporované znakové sady (pokračování)

Symbol	ISO 21: German	ISO 8859-15 Latin 9
PC-8 Bulgarian	PC-855 Cyrillic	Roman-9
PC-8 Danish/Norwegian (437N)	PC-857 Latin 5 (Turkish)	Roman Extension
PC-8 Greek Alternate (437G)	PC-858 Multilingual Euro	Ventura ITC Zapf Dingbats
PC-8 Turkish (437T)	PC-860 Portugal	Ventura International
PC-8 Latin/Greek	PC-861 Iceland	Ventura Math
PC-8 PC Nova	PC-863 Canadian French	Ventura US
PC-8 Polish Mazovia	PC-865 Nordic	Windows 3.0 Latin 1
PC-8 Code Page 437	PC-866 Cyrillic	Windows Cyrillic
PC-1004 OS/2	PC-869 Greece	Windows Greek
PC-775 Baltic (PC-8 Latin 6)	PC-911 Katakana	Windows Latin 1
PC-850 Multilingual	Math-8	Windows Latin 2
PC-851 Greece	Greek-8	Windows Latin 5
PC-852 Latin 2	Turkish-8	Windows Latin 6 (Baltic)
PC-853 Latin 3 (Turkish)	Roman-8	OCR-A
OCR-B	109Y Bar Code	
9Y Bar Code	209Y Bar Code	

Pro více informací o podpoře písem a znakových sad nahlédněte do *Technical Reference* na webových stránkách společnosti Lexmark.

5

Ovládací panel

Část	Strana
Použití ovládacího panelu	68
Použití ovládacího panelu ke změně nastavení tiskárny	70
Menu deaktivována	71
Použití menu tiskárny	72

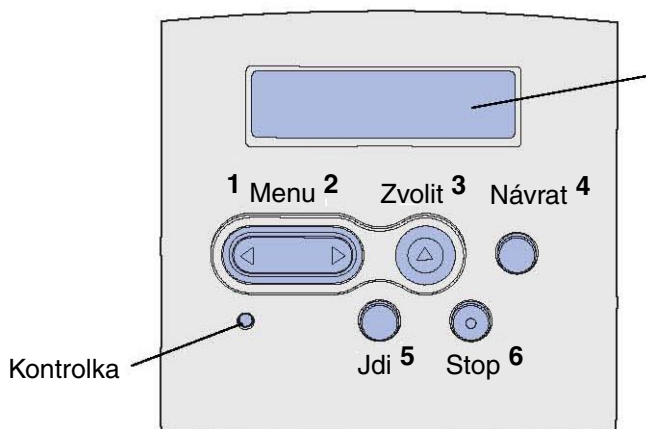
Většinu nastavení tiskárny můžete změnit ze softwarové aplikace nebo tiskového ovladače. Změny nastavení provedené z aplikace nebo tiskového ovladače se použijí pouze pro úlohu, kterou připravujete k odeslání do tiskárny.

Změny nastavení tiskárny provedené ze softwarové aplikace mají přednost před změnami provedenými z ovládacího panelu tiskárny.

Jestliže nemůžete změnit nastavení z vaší softwarové aplikace, použijte ovládací panel tiskárny nebo vzdálený ovládací panel dostupný z MarkVision. Změna nastavení tiskárny z ovládacího panelu tiskárny nebo z MarkVision udělá toto nastavení výchozím uživatelským nastavením.

Použití ovládacího panelu

Ovládací panel tiskárny je vybaven LCD displejem se dvěma řádky o 16 znacích, pěti tlačítky a jednou kontrolkou, která bliká, jestliže tiskárna zpracovává tiskovou úlohu doprovázenou hlášením **V procesu**.



Stručný přehled nabídkových menu tiskárny, která jsou k dispozici z ovládacího panelu, najdete v [mapě menu](#).

Kontrolka stavu

Tato kontrolka informuje o stavu tiskárny.

Jestliže kontrolka:	Tiskárna je:
Vyp	Vyp
Zap	Zapnutá, ale nečinná
bliká	Zapnutá a zaneprázdněná

Tlačítka

Pět tlačítek ovládacího panelu použijte pro otevření menu, procházení seznamu hodnot, změnu nastavení tiskárny a odpověď na hlášení tiskárny.

Na tomto obrázku jsou vedle tlačítek zobrazeny číslice 1 až 6. Tyto číslice slouží k zadání osobního identifikačního čísla (PIN) po odeslání důvěrné úlohy k tisku z tiskového ovladače (viz [Použití funkce Print and Hold](#)).

Poznámka: Tlačítka mají funkci dle informace zobrazené na druhém řádku ovládacího panelu.

Následující informace popisuje funkce jednotlivých tlačítek.

Tlačítko	Funkce
Jdi	<p>Stiskněte tlačítko Jdi pro:</p> <ul style="list-style-type: none"> Návrat do stavu Připraveno, jestliže je tiskárna offline (na displeji není zobrazeno hlášení Připraveno). Opuštění menu tiskárny a návrat do stavu Připraveno. Vymazání některých hlášení ovládacího panelu. Pokračování v tisku po vložení tiskového média nebo odstranění nahromaděného papíru. Opuštění úsporného režimu Power Saver. <p>Jestliže jste provedli změnu nastavení tiskárny z ovládacího panelu, stiskněte tlačítko Jdi před odesláním úlohy k tisku. Na tiskárně se musí zobrazit Připraveno, aby mohl proběhnout tisk úloh.</p>
Menu	<p>Každý konec tlačítka má svou funkci. Stiskněte tlačítko Menu>:</p> <ul style="list-style-type: none"> Je-li zobrazeno Připraveno pro přepnutí tiskárny do stavu offline (ze stavu Připraveno) a vstup do nabídkových menu. Je-li zobrazeno V procesu pro přechod do Menu úloh. Je-li tiskárna offline pro procházení menu. <p>Stiskněte tlačítko <Menu pro přechod k předchozí položce menu.</p> <p>U položek obsahujících číselné hodnoty, např. Počet kopií, stiskněte a podržte tlačítko Menu pro procházení hodnotami. Tlačítko uvolněte, když se zobrazí požadované číslo.</p>
Zvolit	<p>Stiskněte tlačítko Zvolit pro:</p> <ul style="list-style-type: none"> Otevření menu uvedeného na druhém řádku ovládacího panelu. V závislosti na druhu menu tato akce: <ul style="list-style-type: none"> Otevře menu a zobrazí první položku v menu. Otevře položku menu a zobrazí výchozí nastavení. Uložení zobrazené položky menu jako nového výchozího uživatelského nastavení. Tiskárna zobrazí hlášení Uloženo a vrátí se k položce menu. Vymazání určitých hlášení z ovládacího panelu. Pokračování tisku po zobrazení hlášení Změnit vst. zásobník <x>. Pro více informací viz Změnit vst. zásobník <x>.
Zpět	<p>Stiskněte tlačítko Zpět pro návrat na předchozí úroveň menu nebo k předchozí položce menu.</p>
Stop	<p>Stiskněte tlačítko Stop při zobrazeném hlášení Připraveno, V procesu nebo Čekání pro dočasné přepnutí tiskárny do stavu offline. Hlášení se přepíše na Nepřipraveno. Nedochozí ke ztrátě žádných dat.</p> <p>Stiskněte tlačítko Jdi pro návrat tiskárny do stavu Připraveno, V procesu nebo Čekání.</p>
1, 2, 3, 4, 5, 6	<p>Číslice umístěné vedle tlačítek použijte k zadání svého osobního identifikačního čísla (PIN) po odeslání důvěrné úlohy k tisku. Pro více informací viz Zadání osobního identifikačního čísla (PIN).</p>

Jestliže je tiskárna zkonfigurována jako síťová tiskárna, která je k dispozici velkému počtu uživatelů, je možné, že se na displeji po stisknutí tlačítka **Menu** ve stavu **Připraveno** zobrazí hlášení **Menu deaktivovaná**. Deaktivace nabídkových menu zabraňuje ostatním uživatelům používat ovládací panel k provedení nechtěných změn výchozího uživatelského nastavení tiskárny, které nastavil administrátor. Nadále můžete mazat hlášení a volit položky v Menu úloh při tisku úloh, nemůžete však měnit ostatní nastavení tiskárny. Také můžete použít svůj tiskový ovladač, pomocí kterého provedete nastavení své individuální tiskové úlohy. Tato nastavení pak mají přednost před výchozím uživatelským nastavením tiskárny.

Použití ovládacího panelu ke změně nastavení tiskárny

Z ovládacího panelu můžete volit položky menu a související hodnoty tak, abyste úspěšně vytiskli své tiskové úlohy. Ovládací panel můžete použít i ke změně konfigurace a funkčního prostředí tiskárny. Pro vysvětlení všech položek menu tiskárny nahlédněte do části **Použití menu tiskárny**.

Nastavení tiskárny můžete měnit:

- Volbou nastavení ze seznamu hodnot
- Změnou nastavení Zap/Vyp
- Změnou číselného nastavení

Pro volbu nové hodnoty pro nastavení:

- 1 Při zobrazeném hlášení **Připraveno** stiskněte tlačítko **Menu**. Zobrazí se názvy menu.
- 2 Pokračujte stisknutím tlačítka **Menu**, až se zobrazí požadované menu.
- 3 Stiskněte tlačítko **Zvolit** pro volbu menu nebo položky menu na druhém řádku displeje.
 - Jestliže je volbou menu, pak se menu otevře a zobrazí se první nastavení tiskárny v menu.
 - Jestliže je volbou položka menu, pak se zobrazí výchozí nastavení této položky. (Aktuální výchozí uživatelské nastavení je označeno symbolem hvězdičky [*] zobrazeným vedle nastavení.)

Každá položka menu disponuje vlastním seznamem hodnot. Hodnotou může být:

- Věta nebo slovo popisující nastavení
 - Číselná hodnota, kterou lze změnit
 - Nastavení Vyp nebo Zap
- 4 Stiskněte tlačítko **Menu** pro přechod k požadované hodnotě.
 - 5 Stiskněte tlačítko **Zvolit** pro volbu hodnoty na druhém řádku ovládacího panelu. Vedle hodnoty se zobrazí symbol hvězdičky, který indikuje, že hodnota je aktuálním výchozím uživatelským nastavením. Nové nastavení se zobrazí na jednu sekundu, opět zmizí a zobrazí se slovo **Uloženo**, potom se zobrazí předchozí seznam položek menu.
 - 6 Stiskněte tlačítko **Zpět** pro návrat do předchozích menu. Zvolte další menu pro provedení změny nového uživatelského nastavení. Stiskněte tlačítko **Jdi**, jestliže jste provedli poslední zamýšlenou změnu nastavení tiskárny.

Výchozí uživatelská nastavení zůstávají v platnosti, dokud neuložíte nastavení nové, nebo neprovedete obnovení továrních nastavení. Nastavení, které provedete z Vaší softwarové aplikace, může také změnit, nebo mít přednost před výchozími uživatelskými nastaveními, která zvolíte z ovládacího panelu.

Diagram v Použití menu tiskárny znázorňuje nabídkové položky v každém menu.

Symbol hvězdičky (*) vedle hodnoty indikuje výchozí tovární nastavení. Tovární nastavení se mohou lišit v závislosti na jednotlivých zemích.

Výchozí tovární nastavení jsou funkční nastavení platná při prvním zapnutí tiskárny. Ta zůstávají v platnosti, dokud neprovedete jejich změnu. Obnovení továrních nastavení proběhne v případě, že zvolíte hodnotu **Obnovit** v položce **Tovární nastavení** v **Menu obslužných programů**. Pro více informací viz **Menu obslužných programů**.

Zvolíte-li z ovládacího panelu nové nastavení, přesune se symbol hvězdičky vedle zvoleného nastavení. Hvězdička toto nastavení označuje jako aktuální výchozí uživatelské nastavení.

Výchozí uživatelská nastavení jsou nastavení, která zvolíte pro různé funkce tiskárny a která uložíte do paměti tiskárny. Po jejich uložení zůstávají aktivní, dokud nejsou uložena nová, nebo dokud nejsou obnovena tovární nastavení.

Poznámka: Nastavení zvolená z Vaší softwarové aplikace mohou mít přednost před nastaveními, která jste zvolili z ovládacího panelu.

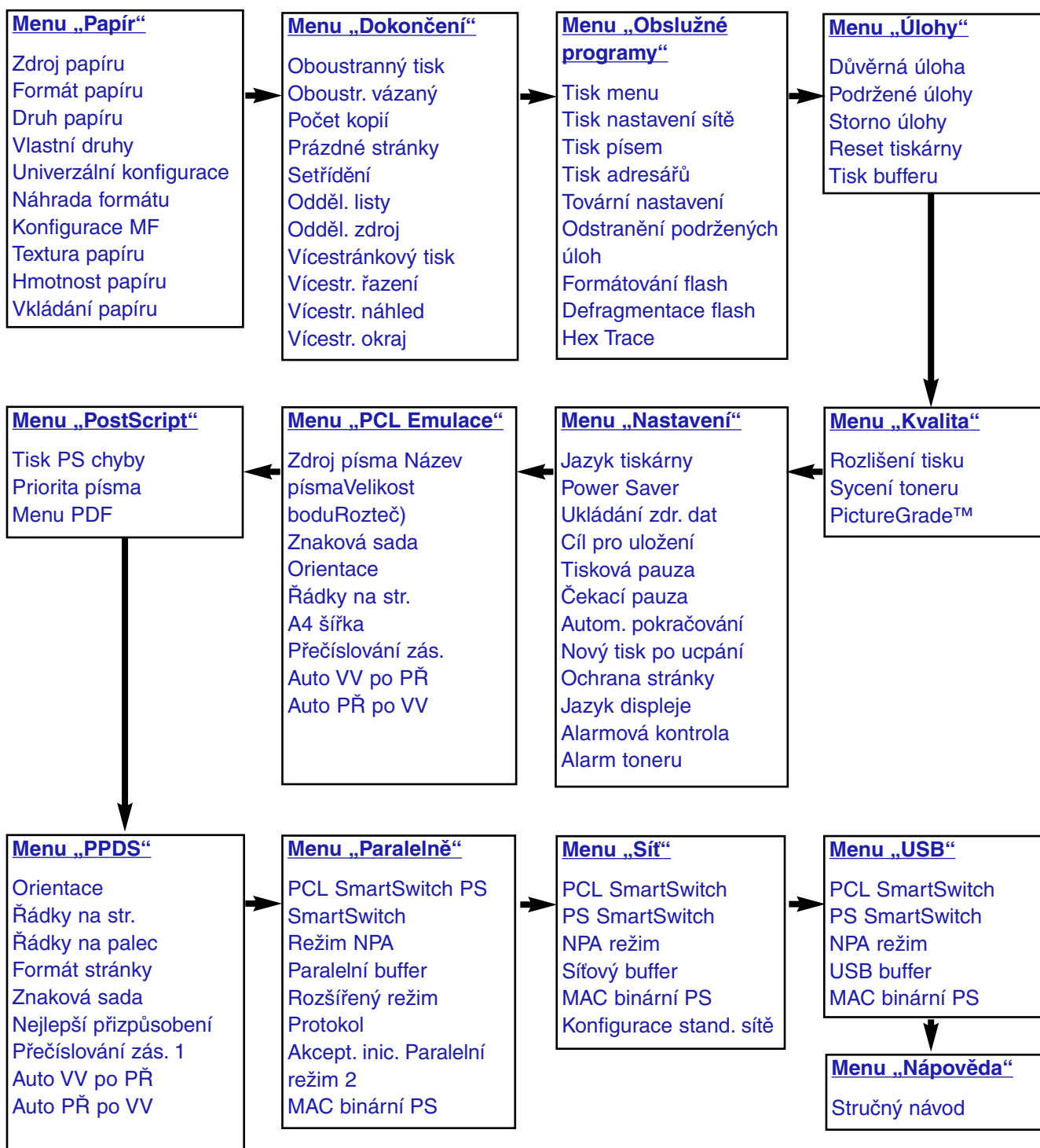
Menu deaktivována

Jestliže je tiskárna zkonfigurována jako síťová tiskárna, která je k dispozici velkému počtu uživatelů, je možné, že se na displeji po stisknutí tlačítka **Menu** ve stavu **Připraveno** zobrazí hlášení **Menu deaktivovaná**. Deaktivace nabídkových menu zabraňuje ostatním uživatelům používat ovládací panel k provedení nechtěných změn výchozího uživatelského nastavení tiskárny, které nastavil administrátor resp. osoba spravující tiskárnu. Nadále můžete používat funkce Print and Hold, mazat hlášení a volit položky v Menu úloh při tisku úloh, nemůžete však měnit ostatní nastavení tiskárny. Také můžete použít svůj tiskový ovladač, pomocí kterého provedete nastavení své individuální tiskové úlohy. Tato nastavení pak mají přednost před výchozím uživatelským nastavením tiskárny.

Pro více informací nahlédněte do části [Deaktivace menu ovládacího panelu](#).

Použití menu tiskárny

Podrobné informace získáte výběrem menu nebo položky menu.



Menu „Papír“

V Menu papíru definujete vkládaná tisková média v každém vstupním zásobníku a určete výchozí vstupní a výstupní zásobník.

Poznámka: Hodnoty označené hvězdičkou (*) jsou výchozími továrními nastaveními.

Položka nabídky	Účel	Hodnoty	
Konfigurace MF	Určení podmínek, za kterých tiskárna podá papír z multifunkčního podavače.	Kazeta*	Tiskárna zachází s multifunkčním podavačem jako se všemi ostatními vstupními zásobníky papíru. Pokud si tisková úloha vyžádá formát nebo typ papíru, který je vložen pouze ve víceúčelovém podavači, použije tiskárna pro danou úlohu papír vložený ve víceúčelovém podavači.
		Ručně	Tiskárna bude víceúčelový podavač používat jako zásobník s ručním podáním, přičemž v případě potřeby vložení jednoho listu papíru do podavače zobrazí zprávu Load Manual (Ruční vložení).
		První	Tiskárna bude používat papír z víceúčelového podavače, dokud se nevyprázdní, bez ohledu na zdroj nebo formát papíru požadovaný pro úlohu.
Vlastní druhy	Specifikace typu papíru asociovaného s každým z druhů média ve volbě Vlastní druhy v položce Druh papíru.	Hodnoty pro Vlastní druh <x>, kde <x> označuje 1, 2, 3, 4, 5 nebo 6:	
		Papír*	Poznámka: Jestliže je k dispozici uživatelem definovaný název, zobrazí se místo Vlastní druh <x> . Název definovaný uživatelem může mít max. 14 znaků. Jestliže uživatel přidělí stejný název dvěma nebo více druhům médií, zobrazí se název ve volbě Vlastní druhy pouze jednou.
		Karty	
		Fólie	
		Štítky	
		Obálka	

Ovládací panel

Položka nabídky	Účel	Hodnoty		
Vkládání papíru	Zajištění správné manipulace s předtištěným papírem vloženým ve vstupním zásobníku při oboustranném i jednostranném tisku.			
	1 Vyberte druh média. Poznámka: Jestliže je k dispozici uživatelem definovaný název, zobrazí se místo Vkládání vlastního <x> . Název může mít max. 14 znaků.	Vkládání karet		
		Vkládání barevného papíru		
		Vkládání vlastního <x>		
		Vkládání štítků		
		Vkládání hlavičkového papíru		
		Vkládání předtištěného papíru		
		Vkládání kancelářského papíru		
	2 Vyberte hodnotu.	Oboustr. tisk	Upozorní tiskárnu, že speciální médium je vloženo správně pro oboustranný tisk. Jestliže tiskárna obdrží ke zpracování jednostrannou tiskovou úlohu při použití tohoto druhu média, vloží tiskárna prázdné stránky nutné pro správné vytisknutí úlohy na předtištěné formuláře. Toto nastavení může zpomalit jednostranný tisk.	
			Vyp*	Tiskárna předpokládá, že je vložen předtištěný materiál pro jednostranný tisk. Oboustranné tiskové úlohy se nemusí vytisknout správně.

Ovládací panel

Položka nabídky	Účel	Hodnoty	
Formát papíru	1 Vyberte zdroj papíru.	Vst. zásobník <x> formát	
		Ručně papír formát	
		Formát v MF podavači	
		Ručně obálka formát	
	2 Vyberte hodnotu. (Hvězdička * označuje výchozí hodnoty z výroby specifické pro danou zemi nebo oblast.) Poznámka: Chcete-li, aby se zobrazila hodnota Statement a Folio, je třeba vypnout funkci rozpoznávání formátu.	Letter*	
		Legal	
		Executive	
		Statement (není k dispozici pro zásobník na 500 listů)	
		A4*	
		A5 (není k dispozici pro zásobník na 500 listů)	
		B5	
		Folio	
		Obálka 10* (USA)	
		Obálka 9	
		Obálka B5	
		Jiná obálka	
		7 3/4 obálka	
		Obálka DL* (mimo USA)	
		Obálka C5	
		Universal	Pokud vložíte papír, který neodpovídá žádné z dostupných velikostí, vyberte položku Universal. Tiskárna automaticky zformátuje stránku na maximální možnou velikost. Aktuální formát stránky potom můžete zadat z Vaší softwarové aplikace.
Zdroj papíru	Umožňuje definovat výchozí zdroj papíru.	Zásobník <x> (Zásobník 1*)	Pokud vložíte papír stejného typu a velikosti do dvou zdrojů papíru (přičemž jsou položky Formát papíru a Druh papíru nastaveny správně), budou zásobníky automaticky propojeny. Po vyprázdnění jednoho zdroje papíru bude další papír automaticky podáván z dalšího propojeného zdroje.
		MF podavač	
		Ručně vkládaný papír	
		Ručně vkládané obálky	

Ovládací panel

Položka nabídky	Účel	Hodnoty				
Textura papíru	Identifikace textury papíru vloženého ve specifickém zdroji a zajištění ostrého tisku znaků. Volbu Textura papíru použijte ve spojení s položkami Druh papíru a Hmotnost papíru. Pro optimalizaci kvality tisku na zvolený specifický papír bude možná nutné změnit hodnoty těchto položek.					
				1 Vyberte druh papíru.	Textura papíru	
					Textura karet	
					Textura fólie	
					Textura předtištěného papíru	
					Textura barevného papíru	
					Vlastní <x> textura	
					Textura štítků	
					Textura kancelářského papíru	
					Textura obálek	
					Textura hlavičkového papíru	
				2 Vyberte hodnotu.	Hladká	Poznámka: Výchozí hodnotou u volby Textura kanc. papíru je Hrubá, nikoli Normální. Jestliže je k dispozici uživatelem definovaný název pro Vlastní druh, zobrazí se místo Textura vlastního <x>. Název může mít max. 14 znaků.
					Normální*	
Hrubá						

Ovládací panel

Položka nabídky	Účel	Hodnoty	
Druh papíru	Umožňuje definovat druh papíru vloženého v jednotlivých zdrojích. Tuto položku použijte, chcete-li: <ul style="list-style-type: none"> • Optimalizovat kvalitu tisku pro specifikovaný papír. • Výběrem typu a velikosti zvolit zdroje papíru pomocí softwarové aplikace. • Automaticky propojit zdroje papíru. Pokud nastavíte položky Formát papíru a Druh papíru na správné hodnoty, propojí tiskárna automaticky všechny zdroje obsahující stejný druh a formát médií. 		
	1 Vyberte zdroj papíru.	Vst. zásobník <x> druh	
		Ručně papír druh	
		MF podavač druh	
		Ručně obálka druh	
	2 Vyberte hodnotu.	Papír	
		Karty	
		Fólie	
		Štítky	
		Kancelářský papír	
		Hlavičkový papír	
		Předtištěný	
		Vlastní druh <x>	
	Obálka		
	Barevný papír		
Výchozí Druh papíru je u všech obálkových zdrojů Obálka. Výchozí Druh papíru u každého ze vstupních zásobníků je následující: Poznámka: Jestliže je k dispozici uživatelem definovaný název, zobrazí se místo Vlastní druh <x>. Název definovaný uživatelem může mít max. 14 znaků. Jestliže uživatel přidělí stejný název dvěma nebo více druhům médií, zobrazí se název ve volbě Druh papíru pouze jednou.	Zásobník 1 - Papír		
	Zásobník 2 - Vlastní druh 2		
	Zásobník 3 - Vlastní druh 3		
	Druh Papír ručně - Papír		

Ovládací panel

Položka nabídky	Účel	Hodnoty	
Hmotnost papíru	Identifikace relativní hmotnosti papíru vloženého ve specifickém zdroji a zajištění korektní přilnavosti toneru na tisknutou stránku. 1 Vyberte druh. Poznámka: Jestliže je k dispozici uživatelem definovaný název, zobrazí se místo Hmotnost vlastního <x>. Název může mít max. 14 znaků.	Hmotnost papíru	
		Hmotnost karet	
		Hmotnost fólií	
		Hmotnost předtisknutých	
		Hmotnost barevných	
		Hmotnost vlastního <x>	
		Hmotnost kancelářského papíru	
		Hmotnost obálek	
		Hmotnost štítků	
		Hmotnost hlavičkového papíru	
	2 Vyberte hodnotu.	Lehký	
Normální*			
Těžký			
Náhrada formátu	Umožňuje tiskárně nahradit zadaný formát papíru v případě, že tento formát není vložen.	Vyp	Tiskárna vyzve uživatele, aby vložil požadovanou velikost papíru.
		Statement/A5	Pokud vložíte pouze papír formátu Statement, vytiskne úlohy pro formát A5 na papír formátu Statement. Pokud vložíte pouze papír formátu A5, vytiskne úlohy pro formát Statement na papír formátu A5.
		Letter/A4	Pokud vložíte pouze papír formátu Letter, vytiskne úlohy pro formát A4 na papír formátu Letter. Pokud vložíte pouze papír formátu A4, vytiskne úlohy pro formát Letter na papír formátu A4.
		Všechny uvedené*	Nahrazuje letter/A4 a statement/A5.
Univerzální konfigurace	Určení výchozího formátu, jestliže Formát papíru pro zásobník nebo podavač je nastaven na Universal.		
	1 Vyberte měrnou jednotku. (Hvězdička * označuje výchozí hodnotu z výroby specifickou pro danou zemi nebo oblast.)	Palce*	
		Milimetry*	
	2 Vyberte hodnoty.	Šířka str. na výšku	=3,00-14,17 palce (8,5 palce*) =76-360 mm (216 mm*)
Výška str. na výšku		=3,00-14,17 palce (14,17 palce *) =76-360 mm (360 mm*)	
Směr podávání		=Krátký okraj* =Dlouhý okraj	

Menu „Dokončení“

V menu dokončení definujete, jakým způsobem tiskárna připraví vytisknutý materiál.

Poznámka: Hodnoty označené hvězdičkou (*) jsou výchozími továrními nastaveními.

Položka nabídky	Účel	Hodnoty	
Prázdné stránky	Určení, zda mají být aplikacemi generované prázdné stránky zahrnuty do Vašeho vytisknutého materiálu.	Netisknout*	Netiskne aplikacemi generované prázdné stránky jako součást Vaší tiskové úlohy.
		Tisknout	Vytiskne aplikacemi generované prázdné stránky jako součást Vaší tiskové úlohy.
Setřídění	Při tisku více kopií stejné úlohy bude stránky tiskové úlohy skládat v příslušném pořadí.	Vyp*	Vytiskne každou stránku úlohy tolikrát, kolikrát je specifikováno v položce Počet kopií. Nastavíte-li např. Počet kopií na 2 a odešlete k tisku tři stránky, vytiskne tiskárna stránku 1, stránku 1, stránku 2, stránku 2, stránku 3, stránku 3.
		Zap	Vytiskne celou úlohu podle počtu zadaného pro položku Počet kopií. Nastavíte-li např. Počet kopií na 2 a odešlete k tisku tři stránky, vytiskne tiskárna stránku 1, stránku 2, stránku 3, stránku 1, stránku 2, stránku 3.
Počet kopií	Nastavení počtu kopií, který má být u tiskárny výchozí. (Počet kopií pro specifikovanou úlohu zadejte v tiskovém ovladači. Hodnoty zvolené z tiskového ovladače mají vždy přednost před hodnotami zadanými z ovládacího panelu.)	1...999 (1*)	
Oboustranný tisk	Nastavení oboustranného tisku jako výchozího nastavení pro všechny tiskové úlohy. (Pro oboustranný tisk pouze specifikovaných úloh zvolte Oboustr. tisk z tiskového ovladače.)	Vyp*	Tiskne na jednu stranu papíru.
		Zap	Tiskne na obě strany papíru.
Oboustr. vázaný	Definice způsobu svázání listů s oboustranným tiskem a určení tiskové orientace na zadní straně listu (sudé stránky) vzhledem k tisku na přední straně (liché stránky).	Dlouhá hrana*	Předpokládá, že listy budou svázány na dlouhé straně stránky (levá hrana při orientaci na výšku a horní hrana při orientaci na šířku).
		Krátká hrana	Použije vazbu podél kratšího konce stránky (horní okraj pro orientaci na výšku a levý okraj pro orientaci na šířku).

Ovládací panel

Položka nabídky	Účel	Hodnoty																						
Vícestr. okraj	Tisk viditelného okraje okolo jednotlivých stránek na listu při volbě Vícestránkový tisk.	Žádná*	Nevytiskne kolem jednotlivých stránek okraj.																					
		Plné	Tiskne okraje plnou čarou okolo jednotlivých stránek na straně.																					
Vícestr. řazení	Určení umístění stránek na tisknuté straně při volbě Vícestránkový tisk. Toto umístění závisí na počtu stránek a jejich orientaci na výšku nebo na šířku. Zvolíte-li např. vícestránkový tisk se 4 stránkami a orientaci na výšku, bude se výsledek lišit v závislosti na zadané hodnotě Vícestránkového řazení:	Vodorovně*																						
		Vertikálně																						
		Vodorovně obrátit																						
		Vertikálně obrátit																						
		<table style="width: 100%; border-collapse: collapse;"> <thead> <tr> <th style="width: 25%; text-align: center;">Vodorovné řazení</th> <th style="width: 25%; text-align: center;">Vertikální řazení</th> <th style="width: 25%; text-align: center;">Obrácené vodorovné řazení</th> <th style="width: 25%; text-align: center;">Obrácené vertikální řazení</th> </tr> </thead> <tbody> <tr> <td style="border: 1px solid black; text-align: center;"> <table style="width: 100%; height: 100px;"> <tr><td style="width: 50%; text-align: center;">1</td><td style="width: 50%; text-align: center;">2</td></tr> <tr><td style="width: 50%; text-align: center;">3</td><td style="width: 50%; text-align: center;">4</td></tr> </table> </td> <td style="border: 1px solid black; text-align: center;"> <table style="width: 100%; height: 100px;"> <tr><td style="width: 50%; text-align: center;">1</td><td style="width: 50%; text-align: center;">3</td></tr> <tr><td style="width: 50%; text-align: center;">2</td><td style="width: 50%; text-align: center;">4</td></tr> </table> </td> <td style="border: 1px solid black; text-align: center;"> <table style="width: 100%; height: 100px;"> <tr><td style="width: 50%; text-align: center;">2</td><td style="width: 50%; text-align: center;">1</td></tr> <tr><td style="width: 50%; text-align: center;">4</td><td style="width: 50%; text-align: center;">3</td></tr> </table> </td> <td style="border: 1px solid black; text-align: center;"> <table style="width: 100%; height: 100px;"> <tr><td style="width: 50%; text-align: center;">3</td><td style="width: 50%; text-align: center;">1</td></tr> <tr><td style="width: 50%; text-align: center;">4</td><td style="width: 50%; text-align: center;">2</td></tr> </table> </td> </tr> </tbody> </table>	Vodorovné řazení	Vertikální řazení	Obrácené vodorovné řazení	Obrácené vertikální řazení	<table style="width: 100%; height: 100px;"> <tr><td style="width: 50%; text-align: center;">1</td><td style="width: 50%; text-align: center;">2</td></tr> <tr><td style="width: 50%; text-align: center;">3</td><td style="width: 50%; text-align: center;">4</td></tr> </table>	1	2	3	4	<table style="width: 100%; height: 100px;"> <tr><td style="width: 50%; text-align: center;">1</td><td style="width: 50%; text-align: center;">3</td></tr> <tr><td style="width: 50%; text-align: center;">2</td><td style="width: 50%; text-align: center;">4</td></tr> </table>	1	3	2	4	<table style="width: 100%; height: 100px;"> <tr><td style="width: 50%; text-align: center;">2</td><td style="width: 50%; text-align: center;">1</td></tr> <tr><td style="width: 50%; text-align: center;">4</td><td style="width: 50%; text-align: center;">3</td></tr> </table>	2	1	4	3	<table style="width: 100%; height: 100px;"> <tr><td style="width: 50%; text-align: center;">3</td><td style="width: 50%; text-align: center;">1</td></tr> <tr><td style="width: 50%; text-align: center;">4</td><td style="width: 50%; text-align: center;">2</td></tr> </table>	3	1
Vodorovné řazení	Vertikální řazení	Obrácené vodorovné řazení	Obrácené vertikální řazení																					
<table style="width: 100%; height: 100px;"> <tr><td style="width: 50%; text-align: center;">1</td><td style="width: 50%; text-align: center;">2</td></tr> <tr><td style="width: 50%; text-align: center;">3</td><td style="width: 50%; text-align: center;">4</td></tr> </table>	1	2	3	4	<table style="width: 100%; height: 100px;"> <tr><td style="width: 50%; text-align: center;">1</td><td style="width: 50%; text-align: center;">3</td></tr> <tr><td style="width: 50%; text-align: center;">2</td><td style="width: 50%; text-align: center;">4</td></tr> </table>	1	3	2	4	<table style="width: 100%; height: 100px;"> <tr><td style="width: 50%; text-align: center;">2</td><td style="width: 50%; text-align: center;">1</td></tr> <tr><td style="width: 50%; text-align: center;">4</td><td style="width: 50%; text-align: center;">3</td></tr> </table>	2	1	4	3	<table style="width: 100%; height: 100px;"> <tr><td style="width: 50%; text-align: center;">3</td><td style="width: 50%; text-align: center;">1</td></tr> <tr><td style="width: 50%; text-align: center;">4</td><td style="width: 50%; text-align: center;">2</td></tr> </table>	3	1	4	2					
1	2																							
3	4																							
1	3																							
2	4																							
2	1																							
4	3																							
3	1																							
4	2																							
Vícestránkový tisk	Tisk více stránek na jednu stránku listu papíru. Tato funkce je také označována jako <i>n-up</i> nebo <i>Paper Saver</i> (Úspora papíru).	Vyp*	Vytiskne 1 stránku na stranu.																					
		2 Up	Vytiskne 2 stránky na stranu.																					
		3 Up	Vytiskne 3 stránky na stranu.																					
		4 Up	Vytiskne 4 stránky na stranu.																					
		6 Up	Vytiskne 6 stránek na stranu.																					
		9 Up	Vytiskne 9 stránek na stranu.																					
		12 Up	Vytiskne 12 stránek na stranu.																					
		16 Up	Vytiskne 16 stránek na stranu.																					
Vícestr. náhled	Ponechá volbu mezi orientací na výšku a na šířku tiskárně.	Auto*	Určení orientace vícestránkového listu.																					
		Dlouhá hrana	Nastaví dlouhou hranu papíru jako horní část strany (orientace na šířku).																					
		Krátká hrana	Nastaví krátkou hranu papíru jako horní část strany (orientace na výšku).																					

Ovládací panel

Položka nabídky	Účel	Hodnoty	
Odděl. listy	Vložení prázdných oddělovacích listů mezi jednotlivé úlohy, mezi více kopií úlohy nebo mezi každou stránku úlohy.	Žádné*	Nevkládá oddělovací listy.
		Mezi kopie	Vloží prázdný oddělovací list mezi jednotlivé kopie úlohy. Je-li volba Setřídění na Vyp, vkládá se prázdná stránka mezi každou sadu vytisknutých stránek (po všech stránkách 1, po všech stránkách 2 atd.). Je-li volba Setřídění na Zap, vkládá se prázdná stránka mezi každou setříděnou kopii úlohy.
		Mezi úlohy	Vkládá prázdný list mezi úlohy.
		Mezi stránky	Vloží prázdný oddělovací list mezi jednotlivé stránky úlohy. Tato volba je vhodná při tisku fólií, nebo když chcete do dokumentu vložit prázdné stránky pro poznámky.
Odděl. zdroj	Umožňuje zadat zdroj papíru, který obsahuje oddělovací listy.	Zásobník <x> (Zásobník 1*)	Vybere oddělovací listy ze zadaného zásobníku.
		MF podavač	Podává oddělovací listy z multifunkčního podavače. (V tomto případě je navíc nutné nastavit položku Configure MP na volbu Cassette (Kazeta).)

Menu „Obslužné programy“

Menu obslužných programů použijte pro vytisknutí různých seznamů týkajících se dostupných zdrojových informací tiskárny, nastavení tiskárny a tiskových úloh. Další položky menu umožňují nastavit hardware tiskárny a vyřešit technické problémy s tiskárnou.

Položka nabídky	Účel	Hodnoty	
Defrag-mentace flash	Obnovení úložného místa ztraceného při mazání zdrojových informací z flash paměti. Varování: Během defragmentace flash paměti nevypínejte tiskárnu.	Ano	Tiskárna převede všechny prostředky uložené v paměti Flash do paměti tiskárny a potom paměť Flash přeformátuje. Po ukončení procesu formátování nahraje zdrojové informace zpět do flash paměti.
		Ne	Tiskárna stornuje požadavek na defragmentaci flash paměti.

Ovládací panel

Položka nabídky	Účel	Hodnoty	
Tovární nastavení	Obnovení nastavení tiskárny na výchozí tovární hodnoty.	Obnovit	<ul style="list-style-type: none"> • U všech nastavení menu se obnoví tovární hodnoty, s výjimkou: <ul style="list-style-type: none"> – Jazyka displeje. – Všechny nastavení v Menu „Paralelně“, „Sériově“, „Síť“ a „USB“. • Všechny stažené zdrojové informace (písma, makra a znakové sady) uložené v paměti tiskárny (RAM) se smažou. (Zdrojové informace uložené ve flash paměti nebo na pevném disku zůstávají)
		Neobnovovat	Bude zachováno nastavení definované uživatelem.
Odstranění podržených úloh	Odstranění úloh Print and Hold, jelikož nechtěné úlohy mají tendenci se nahromadovat a používat příliš mnoho paměti. Poznámka: Zobrazí se pouze tehdy, když jsou úlohy Print and Hold uloženy v paměti.	Důvěrné	Odstraní všechny důvěrné Print and Hold úlohy.
		Podržené	Odstraní všechny Print and Hold úlohy jiné než důvěrné.
		Všechny	Vymaže všechny Print and Hold úlohy.
Formátování flash	Zformátování flash paměti. Varování: Během formátování flash paměti nevypínejte tiskárnu.	Ano	Odstraní všechna data uložená v paměti Flash a připraví ji na příjem nových prostředků.
		Ne	Zruší požadavek na formátování paměti Flash a ponechá v paměti aktuálně uložené prostředky.
Hex Trace	Pomoc při izolaci příčiny/zdroje problému při tisku úloh. Je-li aktivní volba Hex Trace, tisknou se všechna data odeslaná do tiskárny v hexadecimální a znakové formě. Řídicí kódy se neprovádí. Pro opuštění Hex Trace tiskárnu vypněte, nebo proveďte její reset z Menu úloh.		
Tisk adresářů	Tisk seznamu adresářů všech zdrojových informací uložených ve flash paměti nebo na pevném disku. Poznámka: Volba Tisk adresářů je k dispozici pouze v případě, že je instalovaná funkční a zformátovaná flash paměť nebo pevný disk a Velikost pro buffering úloh není nastavena na 100%.		
Tisk písem	Tisk vzorů všech písem, která jsou k dispozici pro zvolený jazyk tiskárny.	PCL písma	Vytiskne vzory všech písem tiskárny, která jsou k dispozici pro emulaci PCL.
		PS písma	Vytiskne vzory všech písem tiskárny, která jsou k dispozici pro emulaci PostScript.
		PPDS písma	Vytiskne vzory všech písem tiskárny, která jsou k dispozici pro emulaci PPDS.
Tisk menu	Tisk seznamu aktuálních hodnot výchozích uživatelských nastavení, instalovaných opcí, velikosti instalované paměti tiskárny a stavu spotřebního materiálu tiskárny.		
Tisk konfigurace sítě	Tisk informace týkající se interního tiskového serveru a síťových nastavení definovaných v položce Konfigurace sítě v Menu sítě.		

Menu „Úlohy“

Menu úloh je k dispozici pouze v případě, že je tiskárna v procesu zpracování tiskové úlohy, po zobrazení hlášení tiskárny, nebo nachází-li se tiskárna v režimu Hex Trace. Stiskněte tlačítko Menu pro otevření Menu úloh.

Položka nabídky	Účel	Hodnoty	
Storno úlohy	Zrušení aktuální tiskové úlohy. Poznámka: Volba Storno úlohy se zobrazí pouze v případě, že tiskárna zpracovává tiskovou úlohu, nebo obsahuje úlohu v paměti tiskárny.		
Důvěrná úloha	Tisk důvěrných tiskových úloh uložených v paměti tiskárny. Poznámka: Po vytištění je důvěrná úloha automaticky odstraněna z paměti tiskárny.		
	1 Zadejte kód PIN (Personal Identification Number) přiřazený k dané důvěrné úloze.	Zadat PIN	Pomocí tlačítek ovládacího panelu zadejte PIN, který je přiřazen Vaší důvěrné tiskové úloze.
	2 Potom zvolte hodnotu:	Tisk všech úloh	Vytiskne všechny úlohy asociované s Vaším PIN.
		Tisk úlohy	Vytiskne specifikovanou tiskovou úlohu. Stiskněte tlačítko Menu a procházejte seznamem důvěrných úloh asociovaných s Vaším PIN. Stiskněte tlačítko Zvolit pro vytisknutí specifikované úlohy.
		Smazání všech úloh	Smaže všechny úlohy asociované s Vaším PIN.
		Smazání úlohy	Smaže specifikovanou důvěrnou úlohu. Pomocí tlačítka Menu můžete procházet seznamem důvěrných úloh, ke kterým je přiřazen daný kód PIN. Stiskněte tlačítko Zvolit pro smazání specifikované úlohy.
Počet kopií		Určuje počet vytisknutých kopií každé důvěrné tiskové úlohy. Stiskněte tlačítko Menu a procházejte seznamem důvěrných úloh asociovaných s Vaším PIN. Stiskněte tlačítko Zvolit pro označení úlohy, kterou chcete vytisknout. Pomocí tlačítka Menu zvýšte nebo snižte počet kopií a potom stiskněte tlačítko Vybrat .	

Ovládací panel

Položka nabídky	Účel	Hodnoty	
Podržené úlohy	Tisk úloh Rezervace tisku, Opakování tisku nebo Ověření tisku uložených v paměti tiskárny.	Tisk všech úloh	Vytiskne všechny podržené tiskové úlohy.
		Tisk úlohy	Vytiskne specifikovanou podrženou úlohu. Seznam podržených úloh můžete procházet pomocí tlačítka Menu . Stiskněte tlačítko Zvolit pro vytisknutí specifikované úlohy.
		Smazání všech úloh	Smaže všechny podržené tiskové úlohy.
		Smazání úlohy	Smaže určenou podrženou úlohu. Seznam podržených úloh můžete procházet pomocí tlačítka Menu . Stiskněte tlačítko Zvolit pro smazání úlohy.
		Počet kopií	Určuje počet kopií každé podržené tiskové úlohy. Seznam podržených úloh můžete procházet pomocí tlačítka Menu . Stiskněte tlačítko Zvolit pro označení úlohy, kterou chcete vytisknout. Pomocí tlačítka Menu zvýšte nebo snižte počet kopií a potom stiskněte tlačítko Zvolit .
Tisk bufferu	Tisk veškerých dat uložených v tiskovém bufferu. Poznámka: Položka Tisk bufferu je k dispozici pouze v případě, že zobrazíte Menu Úlohy v okamžiku zobrazení zprávy Čekání . Ke stavu Čekání dojde, jestliže byla k tisku odeslána nekompletní úloha, nebo jestliže se tiskne úloha ASCII, např. příkaz „print screen“.		
Reset tiskárny	Nastavení tiskárny zpět na výchozí uživatelské hodnoty u každé z položek menu, smazání všech stažených zdrojových informací (písma, makra a znakové sady) uložených v paměti tiskárny (RAM) a smazání všech dat z bufferu rozhraní. Poznámka: Než zvolíte Reset tiskárny, zavřete softwarovou aplikaci, kterou používáte.		

Menu „Kvalita“

Menu kvality použijte pro provedení změn nastavení tiskárny, která mají vliv na kvalitu vytisknutých znaků a obrázků.

Poznámka: Hodnoty označené hvězdičkou (*) jsou výchozími továrními nastaveními.

Položka nabídky	Účel	Hodnoty	
PictureGrade	Zlepšení kvality tisku v šedé škále při rozlišení 600 dpi v PostScript emulaci.	Zap	Používá upravené parametry pro screening pro lepší tiskovou kvalitu grafik.
		Vyp*	Používá standardní parametry pro screening.
Rozlišení tisku	Stanovení počtu vytisknutých bodů na palec (dots per inch - dpi). Čím vyšší je zvolená hodnota, tím ostřejší jsou vytisknuté znaky a grafiky.	600 dpi	Tisk ve vysoké kvalitě pro úlohy sestávající převážně z textu.
		1200 Image Q	Používá line screening pro úlohy obsahující bitmapové obrázky, např. skenované fotografie.
		2400 Image Q	
		1200 dpi	Tisk ve vysoké kvalitě pro úlohy, u kterých není důležitá rychlost tisku a je k dispozici dostatek paměti.
Sycení toneru	Zesvětlení či ztmavení tisku, případně úspora toneru.	1-10(8*)	Nižší hodnotu zvolte pro jemnější sílu čáry a světlejší obrázky v šedé škále. Vyšší hodnotu zvolte pro tučnější sílu čáry a tmavší obrázky v šedé škále. Hodnotu 10 zvolte pro velmi tučný text. Pro úsporu toneru volte hodnoty nižší než 7. Na displeji ovládacího panelu je svislým proužkem () označena výchozí tovární hodnota. Symbol šipky (V) označuje výchozí uživatelskou hodnotu.

Menu „Nastavení“

Menu „Nastavení“ použijte pro nastavení různých funkcí tiskárny.

Položka nabídky	Účel	Hodnoty	
Alarmová kontrola	Stanovení, zda má tiskárna vydat zvukový alarm, jestliže vyžaduje zásah uživatele.	Vyp	Tiskárna nevydává zvukové alarmy.
		Jednoduchý*	Tiskárna třikrát rychle pípne.
		Průběžný	Tiskárna bude vydávat tři zvukové signály každých 10 sekund.
Autom. pokračování	Určení délky čekání (v sekundách), po kterou tiskárna čeká po zobrazení chybového hlášení s výzvou k zásahu uživatele, než bude pokračovat v tisku.	Deaktivován*	Tiskárna nebude pokračovat v tisku, dokud obsluha zobrazenou chybovou zprávu nezruší.
		5...255	Tiskárna bude čekat po zadanou dobu a potom automaticky znovu spustí tisk. Tato hodnota čekacího intervalu platí i v případě, že jsou zobrazena nabídková menu (a tiskárna je offline) po stanovenou dobu.
Jazyk displeje	Určení jazyka textů na displeji ovládacího panelu.	Anglicky	Poznámka: Ne všechny hodnoty mohou být k dispozici.
		Francouzsky	
		Německy	
		Italsky	
		Španělsky	
		Dánsky	
		Norsky	
		Holandsky	
		Švédsky	
		Portugalsky	
		Finsky	
		Japonsky	
		Rusky	
		Polsky	
Maďarsky			
Turecky			
Česky			

Ovládací panel

Položka nabídky	Účel	Hodnoty	
Cíl pro uložení	Specifikace místa, do kterého se ukládají stahované zdrojové informace. Zatímco uložení informací do flash paměti nebo na pevný disk je permanentní, uložení do paměti tiskárny RAM je dočasné. Zdrojové informace zůstávají ve flash paměti nebo na pevném disku uložené i po vypnutí tiskárny.	RAM*	Všechny stažené zdrojové informace se automaticky uloží do paměti tiskárny (RAM).
		Flash	Všechny stažené zdrojové informace se automaticky uloží do flash paměti.
Nový tisk po ucpání	Stanovení, zda má tiskárna znovu vytisknout stránky, které se nahromadily v tiskárně.	Zap	Tiskárna znovu vytiskne nahromaděné stránky.
		Vyp	Tiskárna nahromaděné stránky znovu nevytiskne.
		Auto*	Pokud nebude paměť nezbytná pro zpracování stránky požadována pro jiné úlohy tiskárny, vytiskne tiskárna zaseknutou stránku znovu.
Ochrana stránky	Úspěšný tisk stránky, která by mohla v jiném případě vyvolat chyby typu Komplexní stránka . Jestliže po označení volby Zap stále nemůžete stránku vytisknout, bude možná nutné snížit i velikost a počet písem na stránce, nebo zvětšit kapacitu instalované paměti tiskárny. Pro většinu tiskových úloh není nutné volbu zapínat. Při zapnuté volbě může dojít ke zpomalení tisku.	Vyp*	Vytiskne část stránky dat, jestliže není k dispozici dostatek paměti pro tisk celé stránky.
		Zap	Zajistí zpracování kompletní stránky před jejím vytisknutím.

Ovládací panel

Položka nabídky	Účel	Hodnoty	
Power Saver	Určení délky čekání (v minutách) po vytisknutí úlohy, po jejímž uplynutí tiskárna přejde do úsporného energetického režimu.	Deaktivován	Pokud nenastavíte položku Úspora energie na hodnotu Off, nezobrazí se tato hodnota.
		1...240	<p>Určuje dobu mezi dokončením tiskové úlohy a přechodem tiskárny do režimu Power Saver. (Vaše tiskárna možná nepodporuje celý rozsah hodnot.)</p> <p>Výchozí tovární nastavení pro Power Saver závisí na modelu tiskárny. Vytiskněte stránku s konfigurací menu a zjistěte aktuální nastavení pro Power Saver. Nachází-li se tiskárna v režimu Power Saver, je stále připravena k příjmu tiskových úloh.</p> <p>Zvolte hodnotu 1, pokud chcete, aby tiskárna po uplynutí 1 minuty po vytisknutí úlohy přešla do úsporného režimu. Energetická spotřeba tiskárny se tak výrazně sníží, je však nutné počítat s větším zahřívacím časem tiskárny. Hodnotu 1 zvolte v případě, že je tiskárna připojena ke stejnému el. okruhu s osvětlením místnosti a zaznamenáte blikání osvětlení.</p> <p>Zvolte vysokou hodnotu, jestliže je tiskárna v trvalém provozu. Ve většině případů je tak tiskárna připravena k tisku s minimálním zahřívacím časem. Zvolte hodnotu mezi 1 a 240 minut, jestliže hledáte rovnováhu mezi energetickou spotřebou a kratším zahřívacím časem.</p>
Tisková pauza	Určení délky čekání (v sekundách), po kterou tiskárna čeká před vytisknutím poslední stránky tiskové úlohy, která není ukončena příkazem k vytisknutí stránky. Počítadlo tiskové pauzy se nespustí, dokud se nezobrazí hlášení Čekání .	Deaktivován	<p>Tiskárna nevytiskne poslední stránku tiskové úlohy, dokud nenastane některé z následujících:</p> <ul style="list-style-type: none"> • Tiskárna obdrží dostatek informací pro zaplnění stránky. • Tiskárna obdrží příkaz pro posun stránky. • V Menu úloh vyberete volbu Tisk bufferu.
		1...255 (90*)	Tiskárna vytiskne poslední stranu po uplynutí specifikovaného času. (Vaše tiskárna možná nepodporuje celý rozsah hodnot.)

Ovládací panel

Položka nabídky	Účel	Hodnoty	
Jazyk tiskárny	Stanovení výchozího jazyka tiskárny, který je používán pro výměnu dat mezi počítačem a tiskárnou. Poznámka: Nastavení určitého jazyka tiskárny jako jazyka výchozího nebrání softwarové aplikaci v odesílání tiskových úloh používajících jazyk jiný.	PCL Emulation*	Emulace PCL, kompatibilní s tiskárnami společnosti Hewlett-Packard.
		PS Emulation	Emulace PostScript, kompatibilní s jazykem PostScript společnosti Adobe.
		PPDS Emulace	PPDS emulace.
Ukládání zdr. dat	Určení způsobu, jakým tiskárna zachází se staženými zdrojovými informacemi, jako jsou písma a makra uložená v RAM, jestliže tiskárna obdrží tiskovou úlohu vyžadující více paměti, než je k dispozici.	Vyp*	Tiskárna uchová stažené zdrojové informace pouze do doby, kdy je paměť potřeba. Potom prostředky přidružení k neaktivnímu jazyku tiskárny odstraní.
		Zap	Tiskárna během změn jazyka a restování uchová všechny prostředky stažené pro všechny jazyky tiskárny. Dojde-li k zaplnění paměti, zobrazí se hlášení 38 Plná paměť .
Alarm toneru	Určuje reakci tiskárny na nedostatek toneru.	Vyp*	Chybové hlášení zůstává na displeji, dokud některý z uživatelů nevymění tiskovou kazetu. Jestliže je zvoleno Autom. pokračování v Menu konfigurace, pokračuje tiskárna po uplynutí zadaného čekacího intervalu v tisku úlohy.
		Jednoduchý	Tiskárna zastaví tisk, zobrazí chybovou zprávu a vydá tři krátké zvukové signály.
		Průběžný	Tiskárna zastaví tisk, zobrazí chybovou zprávu a bude každých 10 sekund vydávat tři zvukové signály, dokud nevyměníte kazetu s tonerem.
Čekací pauza	Určení délky čekání (v sekundách), po kterou tiskárna čeká na obdržení dalších datových bytů z počítače. Po uplynutí této čekací pauzy je tisková úloha stornována. Volba Čekací pauza je k dispozici pouze při použití PostScript emulace. Tato volba nemá vliv na tiskové úlohy při PCL emulaci.	Deaktivován	Deaktivuje čekací pauzu.
		15...65535 (40*)	Specifikuje čas, po který tiskárna čeká na další data, než tiskovou úlohu stornuje.

Menu „PCL Emulace“

Menu PCL emulace použijte pro provedení změn nastavení tiskárny, která mají vliv pouze na tiskové úlohy používající PCL jazyk tiskárny.

Poznámka: Hodnoty označené hvězdičkou (*) jsou výchozími továrními nastaveními.

Položka nabídky	Účel	Hodnoty	
A4 šířka	Volba šířky logické stránky pro formát papíru A4.	198 mm*	Nastaví logickou stránku kompatibilní s tiskárnou Hewlett-Packard LaserJet 5.
		203 mm	Nastaví logickou stránku, jejíž šířka umožní tisk 80 znaků s roztečí 10 bodů.
Auto VV po PŘ	Stanovení, zda má tiskárna automaticky provést vrácení vozíku po příkazu posunu řádku.	Vyp*	Tiskárna neprovede vrácení vozíku po příkazu posunu řádku.
		Zap	Tiskárna provede vrácení vozíku po příkazu posunu řádku.
Auto PŘ po VV	Stanovení, zda má tiskárna automaticky provést posun řádku po příkazu vrácení vozíku.	Vyp*	Tiskárna neprovede posun řádku po příkazu vrácení vozíku.
		Zap	Tiskárna provede posun řádku po příkazu vrácení vozíku.
Název písma	Výběr specifického písma (fontu) ze zadaného zdroje písem.	R0 Courier 10*	Zobrazí se názvy fontů a ID fontů všech písem ve zvoleném zdroji písem. Zkratka zdroje písem je R pro rezidentní, F pro flash, K pro disk a D pro download.
Zdroj písma	Určení sad písem zobrazených v položce menu Název písma.	Resident*	Zobrazí všechna interní písma v paměti RAM tiskárny dodané z výroby.
		Download	Zobrazí všechna písma stažená do RAM paměti tiskárny.
		Flash	Zobrazí všechna písma uložená ve flash paměti.
		Všechny	Zobrazí všechny písma, která jsou dostupná ze všech zdrojů.

Ovládací panel

Položka nabídky	Účel	Hodnoty	
Řádky na str.	Určení počtu řádků, které se vytisknou na jednu stránku.	1...255	Mezeru mezi řádky (svislé řádkování) nastaví tiskárna na základě voleb v položkách Řádky na str., Formát papíru a Orientace. Zvolte správné hodnoty v položkách Formát papíru a Orientace, než provedete změnu ve volbě Řádky na str.
		60* (výchozí hodnoty z výroby specifické pro danou zemi nebo oblast)	
		64* (výchozí hodnoty z výroby specifické pro danou zemi nebo oblast)	
Orientace	Určení orientace textu a grafik na stránce.	Na výšku*	Vytiskne text a grafiky rovnoběžně s krátkou hranou papíru.
		Na šířku	Vytiskne text a grafiky rovnoběžně s dlouhou hranou papíru.
Pitch	Specifikace hodnoty pitch (počtu vytisknutých znaků na palec) u škálovatelných písem s pevnou mezerou.	0,08...100 (v přírůstcích 0,01 cpi)	Pitch označuje počet znaků s pevnou mezerou vytištěných na jeden palec horizontálního textu. Můžete zvolit pitch od 0,08 do 100 znaků na palec (characters per inch - cpi) s přírůstkovým krokem 0,01 cpi. U neškálovatelných písem s pevnou mezerou se hodnota pitch zobrazí, nelze ji však změnit. Poznámka: Volba Pitch se zobrazí pouze u neproporcionálních písem.
		10*	
Velikost bodu	Změna velikosti bodu u škálovatelných typografických písem.	1...1008 (v přírůstcích 0,25 bodu)	Velikost bodu specifikuje výšku znaků daného písma. Jeden bod odpovídá přibližně 1/72 palce. Můžete zvolit velikost bodu od 1 do 1008 s přírůstkovým krokem 0,25 bodu. Poznámka: Volba Velikost bodu se zobrazí pouze u typografických písem.
		12*	
Znaková sada	Výběr znakové sady pro specifikovaný název písma.	10U PC-8* (výchozí hodnoty z výroby specifické pro danou zemi nebo oblast)	Znaková sada je soubor abecedních a číselných znaků, interpunkce a speciálních znaků používaná při tisku ve zvoleném písmu. Znakové sady podporují požadavky různých jazyků či specifických aplikací, jako jsou např. matematické symboly používané ve vědeckých textech. Zobrazí se pouze znakové sady podporované pro zvolený název písma.
		12U PC-850* (výchozí hodnoty z výroby specifické pro danou zemi nebo oblast)	

Ovládací panel

Položka nabídky	Účel	Hodnoty	
Přečíslování zás.	Zkonfigurování tiskárny pro práci s tiskovými ovladači nebo aplikacemi, které používají rozdílné přidělení zdrojů u vstupních zásobníků papíru. Poznámka: Pro více informací o přidělování čísel zdrojům nahlédněte do příručky <i>Technical Reference</i> .		
	1 Vyberte zdroj papíru.	Přiřadit zásobník <x>	
		Přiřadit multifunkční podavač	
		Přidělení ruč. obálky	
		Přiřadit ručně vkládaný papír	
	2 Vyberte hodnotu.	Vyp*	Tiskárna bude používat výchozí zdroje papíru přiřazené z výroby.
		0...199	Výběrem číselné hodnoty přiřadíte zdroji papíru vlastní hodnotu.
		Žádné	Zdroj papíru bude ignorovat příkaz Výběr podání papíru.
	Další volby položky Přečíslování zásobníků	Zobrazit tov. nastavení	Stisknutím tlačítka Menu zobrazíte výchozí hodnotu přiřezanou jednotlivým zdrojům papíru z výroby.
		Obnovit výchozí	Zvolte Ano pro obnovení továrních hodnot přidělení u všech vstupních zásobníků.

Menu „PostScript“

Menu PostScript emulace použijte pro provedení změn nastavení tiskárny, která mají vliv pouze na tiskové úlohy používající PostScript jazyk tiskárny.

Poznámka: Hodnoty označené hvězdičkou (*) jsou výchozími továrními nastaveními.

Položka nabídky	Účel	Hodnoty	
Priorita písma	Stanovení pořadí vyhledávání písem. Poznámka: Volba Priorita písma se zobrazí pouze v případě, že je instalován pevný disk, je funkční a není chráněn proti čtení/zápisu nebo zápisu a Velikost pro buffering úloh není nastavena na 100%.	Resident*	Před vyhledáváním požadovaného písma v paměti Flash nebo na pevném disku tiskárna prohledá interní paměť.
		Flash/Disk	Před vyhledáváním požadovaného písma v interní paměti tiskárna prohledá paměť Flash nebo pevný disk.
Menu PDF	Menu PDF v rámci Menu PostScript použijte pro provedení změn nastavení tiskárny, která mají vliv pouze na tiskové úlohy pracující s PDF soubory (Portable Document Format).	Pro více informací viz Menu PDF .	
Tisk PS chyby	Tisk stránky s popisem chyby PostScript emulace, jestliže k chybě došlo.	Vyp*	Zruší tiskovou úlohu bez vytištění chybové zprávy.
		Zap	Vytiskne chybové hlášení, než tiskovou úlohu skartuje.

Menu PDF

Menu PDF v rámci Menu PostScript použijte pro provedení změn nastavení tiskárny, která mají vliv pouze na tiskové úlohy pracující s PDF soubory (Portable Document Format).

Poznámka: Hodnoty označené hvězdičkou (*) jsou výchozími továrními nastaveními.

Položka nabídky	Účel	Hodnoty	
Poznámky	Stanovení, zda se mají vytisknout poznámky obsažené v PDF souboru. Nástroje pro psaní poznámek nabízejí množství postupů pro značení a zvýrazňování textu a připojování poznámek a komentářů k dokumentům formátu PDF. Jestliže zvolíte tisk poznámek, vytvoří se nový PDF soubor, který shrnuje všechny poznámky obsažené v původním PDF souboru.	Netisknout*	Nevytiskne poznámky obsažené v PDF souboru.
		Tisknout	Vytiskne poznámky obsažené v PDF souboru.
Polotón	Stanovení, zda se má použít výchozí polotónový rastr tiskárny nebo rastr dokumentu.	Tiskárna*	Použití výchozího polotónového rastru tiskárny.
		Dokument	Použití polotónového rastru dokumentu.

Ovládací panel

Položka nabídky	Účel	Hodnoty	
Orientace	Specifikace výchozí orientace PDF.	Na výšku*	Vytiskne text a grafiky rovnoběžně s krátkou hranou papíru pro PDF.
		Na šířku	Vytiskne text a grafiky rovnoběžně s delší hranou papíru pro PDF.
Přizpůsobení velikosti	Stanovení, zda se má měřítko dokumentu přizpůsobit rozměru tiskového média, které je k dispozici.	Zap	Proběhne úprava měřítka dokumentu tak, aby se celý vytisknul na tiskové médium, které je k dispozici.
		Vyp*	Neproběhne úprava měřítka dokumentu s ohledem na rozměr tiskového média. Texty a grafiky mimo tisknutelnou oblast se oříznou.

Menu PPDS

Menu PPDS použijte pro provedení změn nastavení tiskárny, která mají vliv pouze na tiskové úlohy používající PPDS emulaci jazyka tiskárny.

Poznámka: Hodnoty označené hvězdičkou (*) jsou výchozími továrními nastaveními.

Položka nabídky	Účel	Hodnoty	
Auto VV po PŘ	Stanovení, zda má tiskárna automaticky provést vrácení vozíku po příkazu posunu řádku.	Vyp*	Tiskárna neprovede vrácení vozíku po příkazu posunu řádku.
		Zap	Tiskárna provede vrácení vozíku po příkazu posunu řádku.
Auto PŘ po VV	Stanovení, zda má tiskárna automaticky provést posun řádku po příkazu vrácení vozíku.	Vyp*	Tiskárna neprovede posun řádku po příkazu vrácení vozíku.
		Zap	Tiskárna provede posun řádku po příkazu vrácení vozíku.
Nejlepší přizpůsobení	Určení, zda provést hledání nejlepšího přizpůsobení fontů, pokud požadovaný font nemůže být nalezen.	Vyp	Tiskárna zastaví tisk, pokud nelze nalézt požadované písmo. Zobrazí se chybové hlášení oznamující, že font nelze nalézt.
		Zap*	Tiskárna pokračuje v tisku i přesto, že nemohla nalézt požadované písmo. Zároveň se tiskárna pokusí vybrat jiný font, který nejlépe odpovídá vlastnostem požadovaného písma.

Ovládací panel

Položka nabídky	Účel	Hodnoty	
Znaková sada	Určení, kterou kódovou stránku použít pro vytisknutí úloh PPDS.	1	Použijí se standardní kódové stránky.
		2*	Adresy z hodnoty 1 se změní, aby představovaly znaky a symboly používané v neanglických jazycích.
Řádky na palec	Určení počtu řádků, které se vytisknou na jeden vertikální palec.	1...30(6*)	Mezeru mezi řádky (svislé řádkování) nastaví tiskárna na základě voleb v položkách Řádky na palec, Řádky na stránku, Formát papíru a Orientace. Zvolte správné hodnoty v položkách Formát papíru a Orientace, než provedete změnu ve volbě Řádky na palec.
Řádky na stránku	Určení počtu řádků, které se vytisknou na jednu stránku.	1...255 (64*)	Mezeru mezi řádky (svislé řádkování) nastaví tiskárna na základě voleb v položkách Řádky na palec, Řádky na stránku, Formát papíru a Orientace. Zvolte správné hodnoty v položkách Formát papíru a Orientace, než provedete změnu ve volbě Řádky na stránku.
Orientace	Určení orientace textu a grafik na stránce.	Na výšku*	Vytiskne text a grafiky rovnoběžně s krátkou hranou papíru.
		Na šířku	Vytiskne text a grafiky rovnoběžně s dlouhou hranou papíru.
Formát stránky	Ovlivňuje, jak tiskárna interpretuje okraje nastavené ze softwarových aplikací.	Tisk*	Tiskárna změří nastavení okraje od vnitřní hrany levé netisknutelné oblasti a od spodní části vrchní netisknutelné oblasti. Oblasti levého a vrchního okraje tiskové úlohy se rovnají součtu softwarových nastavení okrajů a netisknutelné oblasti.
		Celé	Tiskárna změří nastavení okraje od horní a levé hrany papíru. Oblasti levého a vrchního okraje tiskové úlohy jsou shodné jako softwarové nastavení okrajů.
Přečíslování zás. 1	Zkonfigurování tiskárny pro práci s tiskovými ovladači nebo aplikacemi, které používají rozdílné přidělení zdrojů u vstupních zásobníků papíru. Poznámka: Tato položka menu je zobrazena pouze tehdy, pokud je nainstalován Zásobník 2.	Vyp*	Tiskové úlohy se vytisknou z požadovaného zdroje.
		Zásobník 2	<ul style="list-style-type: none"> • Požadavky tiskové úlohy na Zásobník 2 se změní na požadavky na Zásobník 1. • Požadavky tiskové úlohy na Zásobník 1 se změní na požadavky na Zásobník 2.

Menu „Paralelně“

Menu paralelního rozhraní použijte pro provedení změn nastavení tiskárny, která mají vliv na úlohy odeslané k tisku prostřednictvím paralelního portu (Std paralelní nebo Paralelní opce <x>).

Poznámka: Hodnoty označené hvězdičkou (*) jsou výchozími továrními nastaveními.

Položka nabídky	Účel	Hodnoty	
Rozšířený režim	Aktivace dvousměrné komunikace přes paralelní port.	Vyp	Deaktivuje vyjednávání s paralelním portem.
		Zap*	Aktivuje dvousměrnou komunikaci přes paralelní rozhraní.
Akcept. inic.	Určení, zda tiskárna akceptuje požadavky hardwarové inicializace z počítače. Počítač požaduje inicializaci aktivací signálu INIT na paralelním rozhraní. Mnoho osobních počítačů aktivuje signál INIT při každém zapnutí a vypnutí počítače.	Vyp*	Tiskárna neakceptuje požadavky hardwarové inicializace z počítače.
		Zap	Tiskárna akceptuje požadavky hardwarové inicializace z počítače.
MAC binární PS	Konfigurace tiskárny pro zpracování binárních PostScript tiskových úloh z OS Macintosh.	Zap	Tiskárna zpracuje neupravené binární tiskové úlohy PostScript z počítačů používajících operační systém Macintosh. Poznámka: Toto nastavení je často příčinou nezdařeného tisku úloh z OS Windows.
		Vyp	Tiskárna filtruje PostScript tiskové úlohy s použitím standardního protokolu.
		Auto*	Tiskárna zpracuje tiskové úlohy z počítačů využívajících buď systém Windows nebo Macintosh.
NPA režim	Stanovení, zda má tiskárna provádět speciální zpracování nutné pro dvousměrnou komunikaci, jak je definováno konvencemi protokolu NPA (Network Printing Alliance). Poznámka: Změna nastavení této položky automaticky resetuje tiskárnu.	Zap	Tiskárna provádí zpracování v režimu NPA. Nebudou-li data ve formátu NPA, budou odmítnuta jako nesprávná.
		Vyp	Tiskárna nepracuje v NPA režimu.
		Auto*	Tiskárna vyhodnotí data a určí formát. Potom data příslušným způsobem zpracuje.

Ovládací panel

Položka nabídky	Účel	Hodnoty	
Paralelní buffer	Konfigurace velikosti paralelního vstupního bufferu. Poznámka: Změna nastavení této položky automaticky resetuje tiskárnu.	Deaktivován	Deaktivuje buffering úloh. Před pokračováním v normálním zpracování příchozích úloh budou vytištěny všechny úlohy již uložené do vyrovnávací paměti na disku.
		Auto*	Tiskárna vypočítá velikost vyrovnávací paměti paralelního připojení automaticky (doporučené nastavení).
		Povoleno 3K až maximální velikost	Umožní uživatelské nastavení velikosti vyrovnávací paměti paralelního připojení. Maximální velikost závisí na množství paměti v tiskárně, velikosti dalších propojených vyrovnávacích pamětí a také na tom, zda je zapnutá nebo vypnutá položka Ukládání zdr. dat. Chcete-li velikost vyrovnávací paměti paralelního připojení maximalizovat, vypněte nebo snižte velikost vyrovnávací paměti sériového připojení a rozhraní USB.
Paralelní režim 2	Určení, zda se data paralelního portu vzorkují na čelní nebo koncové hraně impulsu.	Zap*	Vzorkuje data paralelního portu na čelní hraně impulsu.
		Vyp	Vzorkuje data paralelního portu na koncové hraně impulsu.
PCL SmartSwitch	Zkonfigurování tiskárny tak, aby se automaticky přepnula do PCL emulace, jestliže tuto emulaci vyžaduje úloha přijatá přes paralelní port, bez ohledu na výchozí nastavení jazyka tiskárny.	Zap*	Tiskárna vyhodnotí data v paralelním rozhraní a pokud data označí, že se jedná o požadovaný jazyk tiskárny, vybere emulaci PCL.
		Vyp	Tiskárna neprověřuje příchozí data. Pokud bude zapnuta volba PS SmartSwitch, použije tiskárna pro zpracování úlohy emulaci PostScript. Pokud bude volba PS SmartSwitch vypnutá, použije výchozí jazyk tiskárny uvedený pod položkou Setup Menu.
PS SmartSwitch	Zkonfigurování tiskárny tak, aby se automaticky přepnula do PostScript emulace, jestliže tuto emulaci vyžaduje úloha přijatá přes paralelní port, bez ohledu na výchozí nastavení jazyka tiskárny.	Zap*	Tiskárna vyhodnotí data v paralelním rozhraní a pokud data označí, že se jedná o požadovaný jazyk tiskárny, vybere emulaci PostScript.
		Vyp	Tiskárna neprověřuje příchozí data. Pokud bude zapnuta volba PCL SmartSwitch, použije tiskárna pro zpracování úlohy emulaci PCL. Pokud bude volba PCL SmartSwitch vypnutá, použije výchozí jazyk tiskárny uvedený pod položkou Setup Menu.

Ovládací panel

Položka nabídky	Účel	Hodnoty	
Protokol	Specifikace protokolu paralelního rozhraní.	Standard	Může vyřešit některé problémy s paralelním rozhraním.
		Fastbytes*	Je kompatibilní s většinou existujících paralelních rozhraní (doporučené nastavení).

Menu „Sít“

Menu sítě použijte pro provedení změn nastavení tiskárny, která mají vliv na tiskové úlohy odeslané k tisku přes síťový port (Standardní síť nebo Síťová opce <x>).

Poznámka: Hodnoty označené hvězdičkou (*) jsou výchozími továrními nastaveními.

Položka nabídky	Účel	Hodnoty	
MAC binární PS	Konfigurace tiskárny pro zpracování binárních PostScript tiskových úloh z OS Macintosh.	Zap	Tiskárna zpracuje neupravené binární tiskové úlohy PostScript z počítačů používajících operační systém Macintosh. Poznámka: Toto nastavení je často příčinou nezdařeného tisku úloh z OS Windows.
		Vyp	Tiskárna filtruje PostScript tiskové úlohy s použitím standardního protokolu.
		Auto*	Tiskárna zpracuje tiskové úlohy z počítačů využívajících buď systém Windows nebo Macintosh.
Síťový buffer	Konfigurace velikosti síťového vstupního bufferu. Poznámka: Změna nastavení položky Síťový buffer automaticky resetuje tiskárnu.	Auto*	Tiskárna vypočítá velikost vyrovnávací paměti sítě automaticky (doporučené nastavení).
		Povoleno 3K až maximální velikost	Umožní uživatelské nastavení velikosti vyrovnávací paměti sítě. Maximální velikost závisí na množství paměti v tiskárně, velikosti dalších propojených vyrovnávacích pamětí a také na tom, zda je zapnutá nebo vypnutá položka Ukládání zdr. dat. Pro maximalizaci rozsahu velikosti síťového bufferu deaktivujte nebo zmenšete velikost paralelního, sériového nebo USB bufferu.

Ovládací panel

Položka nabídky	Účel	Hodnoty	
NPA režim	Stanovení, zda má tiskárna provádět speciální zpracování nutné pro dvousměrnou komunikaci, jak je definováno konvencemi protokolu NPA (Network Printing Alliance). Poznámka: Změna nastavení této položky automaticky resetuje tiskárnu.	Vyp	Tiskárna nepracuje v NPA režimu.
		Auto*	Tiskárna vyhodnotí data a určí formát. Potom data příslušným způsobem zpracuje.
PCL SmartSwitch	Zkonfigurování tiskárny tak, aby se automaticky přepnula do PCL emulace, jestliže tuto emulaci vyžaduje úloha přijatá přes síťový port, bez ohledu na výchozí nastavení jazyka tiskárny.	Zap*	Tiskárna vyhodnotí data v síťovém rozhraní a pokud data označí, že se jedná o požadovaný jazyk tiskárny, vybere emulaci PCL.
		Vyp	Tiskárna neprověřuje příchozí data. Pokud bude zapnuta volba PS SmartSwitch, použije tiskárna pro zpracování úlohy emulaci PostScript. Pokud bude volba PS SmartSwitch vypnutá, použije výchozí jazyk tiskárny uvedený pod položkou Setup Menu.
PS SmartSwitch	Zkonfigurování tiskárny tak, aby se automaticky přepnula do PostScript emulace, jestliže tuto emulaci vyžaduje úloha přijatá přes síťový port, bez ohledu na výchozí nastavení jazyka tiskárny.	Zap*	Tiskárna vyhodnotí data v síťovém rozhraní a pokud data označí, že se jedná o požadovaný jazyk tiskárny, vybere emulaci PostScript.
		Vyp	Tiskárna neprověřuje příchozí data. Pokud bude zapnuta volba PCL SmartSwitch, použije tiskárna pro zpracování úlohy emulaci PCL. Pokud bude volba PCL SmartSwitch vypnutá, použije výchozí jazyk tiskárny uvedený pod položkou Setup Menu.
Konfigurace stand. sítě	Konfigurace interního tiskového serveru.	Hodnoty této položky menu dodává zvolený tiskový server. Tuto položku zvolte pro zobrazení dostupných hodnot. Poznámka: Pro více informací nahlédněte do dokumentace na CD s ovladači.	

Menu „USB“

Menu USB použijte pro provedení změn nastavení tiskárny, která mají vliv na port USB (Universal Serial Bus) (USB opce <x>).

Poznámka: Hodnoty označené hvězdičkou (*) jsou výchozími továrními nastaveními.

Položka nabídky	Účel	Hodnoty	
MAC binární PS	Konfigurace tiskárny pro zpracování binárních PostScript tiskových úloh z OS Macintosh.	Vyp	Tiskárna zpracuje neupravené binární tiskové úlohy PostScript z počítačů používajících operační systém Macintosh. Poznámka: Toto nastavení je často příčinou nezdařeného tisku úloh z OS Windows.
		Zap	Tiskárna filtruje PostScript tiskové úlohy s použitím standardního protokolu.
		Auto*	Tiskárna zpracuje tiskové úlohy z počítačů využívajících buď systém Windows nebo Macintosh.
NPA režim	Stanovení, zda má tiskárna provádět speciální zpracování nutné pro dvousměrnou komunikaci, jak je definováno konvencemi protokolu NPA (Network Printing Alliance). Poznámka: Změna nastavení této položky automaticky resetuje tiskárnu.	Vyp	Tiskárna nepracuje v NPA režimu.
		Zap	Tiskárna provádí zpracování v režimu NPA. Nebudou-li data ve formátu NPA, budou odmítnuta jako nesprávná.
		Auto*	Tiskárna vyhodnotí data a určí formát. Potom data příslušným způsobem zpracuje.
PCL SmartSwitch	Zkonfigurování tiskárny tak, aby se automaticky přepnula do PCL emulace, jestliže tuto emulaci vyžaduje úloha přijatá přes sériový port, bez ohledu na výchozí nastavení jazyka tiskárny.	Zap*	Tiskárna vyhodnotí data v sériovém rozhraní a pokud data označí, že se jedná o požadovaný jazyk tiskárny, vybere emulaci PCL.
		Vyp	Tiskárna neprověřuje příchozí data. Pokud bude zapnuta volba PS SmartSwitch, použije tiskárna pro zpracování úlohy emulaci PostScript. Pokud bude volba PS SmartSwitch vypnutá, použije výchozí jazyk tiskárny uvedený pod položkou Setup Menu.

Ovládací panel

Položka nabídky	Účel	Hodnoty	
PS SmartSwitch	Zkonfigurování tiskárny tak, aby se automaticky přepnula do PostScript emulace, jestliže tuto emulaci vyžaduje úloha přijatá přes sériový port, bez ohledu na výchozí nastavení jazyka tiskárny.	Zap*	Tiskárna vyhodnotí data v sériovém rozhraní a pokud data označí, že se jedná o požadovaný jazyk tiskárny, vybere emulaci PostScript.
		Vyp	Tiskárna neprověřuje příchozí data. Pokud bude zapnuta volba PCL SmartSwitch, použije tiskárna pro zpracování úlohy emulaci PCL. Pokud bude volba PCL SmartSwitch vypnutá, použije výchozí jazyk tiskárny uvedený pod položkou Setup Menu.
USB buffer	Konfigurace velikosti USB vstupního bufferu. Poznámka: Změna nastavení položky USB buffer automaticky resetuje tiskárnu.	Deaktivován	Buffering úloh je deaktivován. Před pokračováním v normálním zpracování příchozích úloh budou vytištěny všechny úlohy již uložené do vyrovnávací paměti na disku.
		Auto*	Tiskárna vypočítá velikost vyrovnávací paměti připojení USB automaticky (doporučené nastavení).
		Povoleno 3K až maximální velikost	Umožní uživatelské nastavení velikosti vyrovnávací paměti rozhraní USB. Maximální velikost závisí na množství paměti v tiskárně, velikosti dalších propojených vyrovnávacích pamětí a také na tom, zda je zapnutá nebo vypnutá položka Ukládání zdr. dat. Pro maximalizaci rozsahu velikosti USB bufferu deaktivujte nebo zmenšete velikost paralelního, sériového nebo síťového bufferu.

Menu „Nápověda“

Použijte Menu nápovědy pro vyhledání doplňujících informací, které jsou o tiskárně k dispozici.

Položka nabídky	Účel
Stručný návod	<p>Stručně shrnuje všechna hlavní témata tiskárny a poskytuje jednoduché pokyny. <i>Stručný návod</i> je uložen v tiskárně. Poskytuje informace o vkládání tiskových médií, diagnostice a řešení problémů a odstraňování nahromaděných médií. Důrazně doporučujeme, abyste si <i>Stručný návod</i> vytiskli a uložili v blízkosti tiskárny.</p> <p>Pro tisk <i>Stručného návodu</i>:</p> <ol style="list-style-type: none"> 1 Ujistěte se, že je tiskárna zapnutá a je zobrazeno hlášení Připraveno. 2 Stiskněte tlačítko Menu, až se zobrazí Menu nápovědy, potom stiskněte tlačítko Zvolit. Na druhém řádku displeje se zobrazí Stručný návod. 3 Stiskněte tlačítko Zvolit. <p><i>Stručný návod</i> se vytiskne.</p>

6 Hlášení tiskárny

Na displeji ovládacího panelu se zobrazují hlášení popisující aktuální stav tiskárny a indikující možné problémy s tiskárnou, které je nutné odstranit. V této části najdete seznam všech hlášení tiskárny, vysvětlení jejich významu a pokyny k vymazání těchto hlášení.



Hlášení	Co toto hlášení znamená	Co můžete udělat
Aktivace změn menu	Tiskárna aktivuje změny provedené v nastavení tiskárny.	Vyčkejte, dokud se hlášení nevymaže. Viz také: Deaktivace menu ovládacího panelu
Aktivace PPDS	Tiskárna aktivuje PPDS emulaci.	Vyčkejte, dokud se hlášení nevymaže.
V procesu	Tiskárna je zaneprázdněna příjmem, zpracováním nebo tiskem dat.	Vyčkejte, dokud se hlášení nevymaže. Stiskněte tlačítko Menu pro otevření Menu úloh a stornování aktuální úlohy.
Stornování úlohy	Tiskárna zpracovává požadavek na stornování aktuální tiskové úlohy.	Vyčkejte, dokud se hlášení nevymaže. Viz také: Stornování tiskové úlohy
Změnit vst. zásobník <x>	Tiskárna požaduje jiný papír, než jaký je vložen do specifikovaného vstupního zásobníku, nebo jaký je definován nastaveními Formát papíru nebo Druh papíru pro tento vstupní zásobník. x označuje číslo vstupního zásobníku nebo MF podavač.	Změňte druh papíru ve specifikovaném zdroji. Viz také: Plnění zásobníků; Plnění a použití multifunkčního podavače; Průvodce instalací
Vyměňte kazetu Neplatná náplň	Tiskárna rozpoznala nepodporovanou znovu doplněnou kazetu.	Vyjměte označenou tiskovou kazetu a nainstalujte novou. Viz také: Výměna tiskové kazety

Hlášení tiskárny

Hlášení	Co toto hlášení znamená	Co můžete udělat
Zavřít dvířka	Horní čelní dvířka jsou otevřená, nebo není nainstalovaná tisková kazeta.	<ul style="list-style-type: none"> Zavřete horní čelní dvířka. Nainstalujte tiskovou kazetu.
Deaktivace PPDS	Tiskárna deaktivuje PPDS emulaci.	Vyčkejte, dokud se hlášení nevymaže.
Defragmentace NEVYPÍNEJTE TISKÁRNU	Tiskárna provádí defragmentaci flash paměti, uvolňuje místo, které je obsazeno již smazanými daty.	<p>Vyčkejte, dokud se hlášení nevymaže.</p> <p>Varování: Po dobu, kdy je zobrazeno toto hlášení, tiskárnu nevypínejte.</p>
Smazat všechny úlohy Jdi/Stop?	Tiskárna požaduje potvrzení smazání všech podržených úloh.	<ul style="list-style-type: none"> Stiskněte tlačítko Jdi pro pokračování. Tiskárna smaže všechny podržené úlohy. Stiskněte tlačítko Stop pro zrušení operace.
Mazání úloh	Tiskárna maže jednu nebo více podržených úloh.	Vyčkejte, dokud se hlášení nevymaže.
Deaktivace menu	Tiskárna reaguje na požadavek deaktivace nabídkových menu.	<p>Vyčkejte, dokud se hlášení nevymaže.</p> <p>Jsou-li menu deaktivovaná, nemůžete provádět změny nastavení tiskárny z ovládacího panelu.</p> <p>Viz také: Deaktivace menu ovládacího panelu</p>
Aktivace menu	Tiskárna reaguje na požadavek zpřístupnění nabídkových menu všem uživatelům.	<p>Počkejte, dokud se zobrazení zprávy nezruší, a potom pomocí tlačítka Menu zobrazte menu na ovládacím panelu.</p> <p>Viz také: Aktivace menu</p>
Zadejte PIN: =_____	Tiskárna čeká, až zadáte Vaše čtyřmístné osobní identifikační číslo (PIN).	<p>Pomocí tlačítek ovládacího panelu zadejte PIN, který jste určili v tiskovém ovladači při odesílání důvěrné úlohy k tisku.</p> <p>Viz také: Zadání osobního identifikačního čísla (PIN)</p>
Mazání bufferu	Tiskárna maže poškozená tisková data a provádí skartaci aktuální tiskové úlohy.	Vyčkejte, dokud se hlášení nevymaže.
Formátování flash paměti NEVYPÍNEJTE TISKÁRNU	Tiskárna formátuje flash paměť.	<p>Vyčkejte, dokud se hlášení nevymaže.</p> <p>Varování: Po dobu, kdy je zobrazeno toto hlášení, tiskárnu nevypínejte.</p>

Hlášení	Co toto hlášení znamená	Co můžete udělat
Podrž. úlohy budou možná ztraceny	Paměť tiskárny je příliš plná pro pokračování ve zpracování tiskových úloh.	<ul style="list-style-type: none"> Stiskněte tlačítko Jdi pro vymazání hlášení a pokračování tisku. Tiskárna uvolní paměť smazáním nejstarší podržené úlohy a pokračuje v mazání podržených úloh, dokud není k dispozici dostatečné množství paměti pro zpracování úlohy. Stiskněte tlačítko Stop pro vymazání hlášení bez smazání podržených úloh. Aktuální úloha se možná nevytiskne správně. Stiskněte tlačítko Menu pro otevření Menu úloh a stornování aktuální úlohy. Následujícím způsobem předejdete výskytu této chyby v budoucnu: <ul style="list-style-type: none"> Smažte písma, makra a ostatní data uložená v paměti tiskárny. Nainstalujte více paměti. <p>Poznámka: Na displeji alternují hlášení 37 Nedostatek paměti a Podrž. úlohy budou možná ztraceny.</p> <p>Viz také: Tisk a smazání podržených úloh; 37 Nedostatek paměti</p>
Zasunout vst. zásobník <x>	Specifikovaný vstupní zásobník chybí, nebo není zcela zasunutý do tiskárny.	<ul style="list-style-type: none"> Zasuňte specifikovaný vstupní zásobník zcela do tiskárny. Stiskněte tlačítko Menu pro otevření Menu úloh a stornování aktuální úlohy.
Instalovat Zásobník <x> nebo Storno úlohy	Specifikovaný vstupní zásobník chybí, nebo není zcela zasunutý do tiskárny.	<ul style="list-style-type: none"> Zasuňte specifikovaný vstupní zásobník zcela do tiskárny. Stiskněte tlačítko Menu pro otevření Menu úloh a stornování aktuální úlohy.
Neplatný strojový kód	Strojový kód tiskárny je neplatný. Tiskárna nemůže přijmout a zpracovat úlohu, dokud není v přístroji naprogramován platný kód.	Stáhněte platný kód do přístroje tiskárny. Poznámka: Strojový kód můžete nahrát při zobrazeném hlášení.
Neplatný kód standardní sítě	Kód v interním tiskovém serveru není platný. Tiskárna nemůže přijmout a zpracovat úlohu, dokud není v interním tiskovém serveru naprogramován platný kód.	Do interního tiskového serveru tiskárny nahrajte platný síťový kód. Poznámka: Síťový kód můžete nahrát při zobrazeném hlášení.
Naložit <x>	Tiskárna se snaží podat papír ze zdroje, který je prázdný. x je jeden z následujících zdrojů: <ul style="list-style-type: none"> Zásobník 1 – Zásobník 3 MF podavač 	<ul style="list-style-type: none"> Vložte papír, jehož druh a formát jsou specifikované na druhém řádku displeje, do specifikovaného vstupního zásobníku. Tiskárna automaticky vymaže hlášení a pokračuje v tisku úlohy. Stiskněte tlačítko Menu pro otevření Menu úloh a stornování aktuální úlohy. <p>Viz také: Plnění zásobníků; Plnění a použití multifunkčního podavače</p>

Hlášení	Co toto hlášení znamená	Co můžete udělat
Naložit ručně <x>	Tiskárna se snaží podat papír z multifunkčního podavače, který je prázdný.	<ul style="list-style-type: none"> Vložte papír, jehož druh a formát jsou specifikované na druhém řádku displeje, do specifikovaného vstupního zásobníku. Tiskárna automaticky vymaže hlášení a pokračuje v tisku úlohy. Stiskněte tlačítko Menu pro otevření Menu úloh a stornování aktuální úlohy.
Menu deaktivována	Nabídková menu tiskárny jsou deaktivovaná. Nemůžete provádět změny nastavení tiskárny z ovládacího panelu.	Nadále můžete otevřít Menu úloh pro stornování úlohy, která se tiskne, nebo pro volbu důvěrné nebo podržené úlohy, kterou chcete vytisknout. Jestliže potřebujete získat přístup do nabídkových menu tiskárny, kontaktujte administrátora sítě. Viz také: Deaktivace menu ovládacího panelu
Síťová karta v procesu	Probíhá reset interního tiskového serveru (označovaný také jako internal network adapter nebo INA).	Vyčkejte, dokud se hlášení nevymaže.
Nenalezeny žádné úlohy. Zkusit znovu?	Čtyřmístné osobní identifikační číslo (PIN), které jste zadali, není přiřazeno žádné z důvěrných tiskových úloh.	<ul style="list-style-type: none"> Stiskněte tlačítko Jdi pro zadání jiného PIN. Stiskněte tlačítko Stop pro vymazání obrazovky pro zadání PIN. Viz také: Tisk důvěrné úlohy
Nepřipraveno	Tiskárna není připravena k příjmu nebo zpracování dat. Některý z uživatelů stiskl tlačítko Stop pro přepnutí tiskárny do stavu offline.	Stiskněte tlačítko Jdi pro přepnutí tiskárny do stavu online, tiskárna se připraví k příjmu úloh.
Probíhá autotest	Po zapnutí provádí tiskárna sérii spouštěcích testů.	Vyčkejte, dokud se hlášení nevymaže.
Power Saver	Tiskárna je připravena k příjmu a zpracování dat. Při volnoběhu (v klidu) snižuje svou energetickou spotřebu. Jestliže zůstane tiskárna neaktivní po dobu určenou v položce Power Saver (30 minut je výchozí tovární nastavení), nahradí hlášení Power Saver hlášení Připraveno zobrazené na displeji.	<ul style="list-style-type: none"> Odešlete úlohu k tisku. Stiskněte tlačítko Jdi pro rychlé zahřátí tiskárny na normální provozní teplotu a zobrazení hlášení Připraveno.
Tisk seznamu adresářů	Tiskárna zpracovává nebo tiskne adresář všech souborů uložených ve flash paměti nebo na pevném disku.	Vyčkejte, dokud se hlášení nevymaže. Viz také: Tisk seznamu adresářů
Tisk seznamu písem	Tiskárna zpracovává nebo tiskne seznam všech písem dostupných pro specifikovaný jazyk tiskárny.	Vyčkejte, dokud se hlášení nevymaže. Viz také: Tisk písem
Tisk stránky s konfigurací menu	Tiskárna zpracovává nebo tiskne stránku s konfigurací menu.	Vyčkejte, dokud se hlášení nevymaže. Viz také: Tisk menu; Tisk stránek s konfigurací menu a nastavením sítě

Hlášení tiskárny

Hlášení	Co toto hlášení znamená	Co můžete udělat
Tisk stránek pro vyhodnocení kvality tisku	Tiskárna naformátuje a vytiskne stránky pro vyhodnocení kvality tisku, které se skládají ze 4 stránek. Stránka 1 obsahuje směs grafiky a textu, stránky 2 a 3 obsahují pouze grafiku a stránka 4 je prázdná. Pokud je zapnutý oboustranný tisk, stránky se vytisknou oboustranně; v opačném případě pouze jednostranně.	Vyčkejte, dokud se hlášení nevymaže.
Programování strojového kódu NEVYPÍNEJTE TISKÁRNU	Tiskárna programuje do paměti Flash nový kód.	Vyčkejte, dokud se hlášení nevymaže. Varování: Po dobu, kdy je zobrazeno toto hlášení, tiskárnu nevypínejte.
Programování syst. kódu NEVYPÍNEJTE TISKÁRNU	Tiskárna programuje nový systémový kód.	Vyčkejte, dokud se hlášení nevymaže a neproběhne reset tiskárny. Varování: Po dobu, kdy je zobrazeno toto hlášení, tiskárnu nevypínejte.
Programování flash paměti NEVYPÍNEJTE TISKÁRNU	Tiskárna ukládá do flash paměti zdrojové informace, jako jsou písma a makra.	Vyčkejte, dokud se hlášení nevymaže. Varování: Po dobu, kdy je zobrazeno toto hlášení, tiskárnu nevypínejte.
Řazení a mazání úloh	Tiskárna maže jednu nebo více podržených úloh a odesílá jednu nebo více úloh k tisku.	Vyčkejte, dokud se hlášení nevymaže. Viz také: Použití funkce Print and Hold
Připraveno	Tiskárna je připravena k příjmu a zpracování tiskových úloh.	Odešlete úlohu k tisku.
Připraveno Hex	Tiskárna se nachází v režimu Hex Trace a je připravena k příjmu a zpracování tiskových úloh.	<ul style="list-style-type: none"> Odešlete úlohu k tisku. Všechna data odeslaná do tiskárny se vytisknou v hexadecimální a znakové formě. Řídící příkazy se vytisknou, nikoli provedou. Pro opuštění režimu Hex Trace a návrat do stavu Připraveno tiskárnu vypněte a znovu zapněte.
Odebrat papír ze stand. výst. zásobníku	Standardní výstupní zásobník je plný.	Vyjměte stoh papíru z výstupního zásobníku pro vymazání hlášení.
Snížené rozlišení	Tiskárna snížila rozlišení stránky v aktuální tiskové úloze ze 600 dpi na 300 dpi, aby předešla chybě 38 Plná paměť . Hlášení Snížené rozlišení na displeji zůstává zobrazeno po dobu tisku úlohy.	Stiskněte tlačítko Menu pro otevření Menu úloh a stornování aktuální úlohy.
Reset údržbového počítadla	Tiskárna resetuje počítadlo, které sleduje opotřebení fixační jednotky.	Vyčkejte, dokud se hlášení nevymaže.

Hlášení tiskárny

Hlášení	Co toto hlášení znamená	Co můžete udělat
Reset tiskárny	Probíhá reset tiskárny na aktuální výchozí nastavení. Veškeré aktivní tiskové úlohy jsou stornovány.	Vyčkejte, dokud se hlášení nevymaže. Viz také: Použití ovládacího panelu ke změně nastavení tiskárny
Obnovování továrních nastavení	Tiskárna provádí obnovu svých výchozích továrních nastavení. Po dokončení obnovy výchozích továrních nastavení: <ul style="list-style-type: none"> Všechny stažené zdrojové informace (písma, makra a znakové sady) uložené v paměti tiskárny jsou smazané. U všech nastavení menu se obnoví tovární hodnoty, s následujícími výjimkami: <ul style="list-style-type: none"> Nastavení Jazyk displeje v Menu konfigurace. Všechna nastavení v Menu „Paralelně“, Menu „Sériově“, Menu „Sít“, Menu „USB“ a Menu „Fax“. 	Vyčkejte, dokud se hlášení nevymaže. Viz také: Obnovení výchozích továrních nastavení
Stand. výst. zásobník plný	Standardní výstupní zásobník je plný.	Vyjměte stoh papíru z výstupního zásobníku pro vymazání hlášení.
Málo toneru	V tiskové kazetě dochází toner.	<ul style="list-style-type: none"> Zatřeste s tiskovou kazetou pro využití zbývajících toneru. Vyměňte kazetu. Stiskněte tlačítko Jdi pro vymazání hlášení a pokračování tisku. Poznámka: Jestliže kazetu nevyměníte, může dojít k problémům s kvalitou tisku.
Vst. zásobník <x> chybí	Specifikovaný vstupní zásobník chybí, nebo není zcela zasunutý do tiskárny.	Zasuňte vstupní zásobník zcela do tiskárny. Viz také: Plnění zásobníků
Čekání	Tiskárna obdržela k tisku stránku dat, avšak čeká na příkaz Konec úlohy, Form Feed nebo další data.	<ul style="list-style-type: none"> Stiskněte tlačítko Jdi pro tisk obsahu bufferu. Stiskněte tlačítko Menu pro otevření Menu úloh a stornování aktuální úlohy. Viz také: Stornování tiskové úlohy
1565 Chyba emulace: Vložit emul. opci	Verze download emulátoru na firmwarové kartě není kompatibilní s verzí kódu tiskárny. K této chybě může dojít při aktualizaci firmwaru tiskárny nebo při instalaci firmwarové karty z jedné tiskárny do druhé.	Tiskárna po 30 sekundách automaticky hlášení vymaže a potom deaktivuje download emulátor na firmwarové kartě. Stáhněte si správnou verzi download emulátoru z webové stránky společnosti Lexmark.
2<xx> Nahromaděný papír	Došlo k ucpání tiskárny médiiem.	Odstraňte nahromaděné médium z dráhy papíru. Viz také: Odstranění nahromaděného papíru
31 Kazeta chybí nebo je vadná	Tisková kazeta chybí nebo je vadná.	Nainstalujte tiskovou kazetu nebo vyměňte vadnou kazetu.

Hlášení	Co toto hlášení znamená	Co můžete udělat
32 Nepodporovaná tisková kazeta	Je nainstalovaná nepodporovaná tonerová kazeta.	Vyjměte tiskovou kazetu a nainstalujte novou. Viz také: Výměna tiskové kazety
34 Krátký papír	Tiskárna rozpoznala, že délka papíru ve zdroji specifikovaném na druhém řádku displeje je příliš krátká pro tisk formátovaných dat. U vstupních zásobníků s automatickým snímáním formátu dochází k této chybě v případě, že se vodítka nenacházejí ve správné pozici.	<ul style="list-style-type: none"> Stiskněte tlačítko Jdi pro vymazání hlášení a pokračování tisku. Stránku, která hlášení aktivovala, tiskárna automaticky znovu nevytiskne. Zkontrolujte, že nastavení Formát papíru v Menu papíru je správné pro formát papíru, který používáte. Jestliže je volba MF podavač formát nastavena na Universal, zkontrolujte, že je papír dostatečně dlouhý s ohledem na formátovaná data. Stiskněte tlačítko Menu pro otevření Menu úloh a stornování aktuální úlohy. Viz také: Zdroje a specifikace tiskových médií
35 Ukládání zdr. dat Vyp: Nedostatečná paměť	Tiskárna nemá k dispozici dostatek paměti pro aktivaci volby Ukládání zdr. dat. Toto hlášení obvykle indikuje, že je vyhrazena příliš velká část paměti pro jeden nebo více bufferů rozhraní tiskárny.	<ul style="list-style-type: none"> Stiskněte tlačítko Jdi pro deaktivaci Ukládání zdr. dat a pokračování tisku. Pro aktivaci Ukládání zdr. dat po zobrazení tohoto hlášení: <ul style="list-style-type: none"> Nastavte buffery rozhraní na hodnotu Auto a opusťte jejich menu, proběhne aktivace provedených změn v nastavení bufferů. Je-li zobrazeno hlášení Připraveno, aktivujte Ukládání zdr. dat z Menu konfigurace. Nainstalujte další paměť.
37 Nedostatek místa pro setřídění	V paměti tiskárny (nebo na pevném disku, jestliže je nainstalovaný) není k dispozici dostatek volného místa nutného pro setřídění tiskové úlohy.	<ul style="list-style-type: none"> Stiskněte tlačítko Jdi pro tisk části úlohy, která je již uložená, a spuštění třídění zbývajících částí úlohy. Stiskněte tlačítko Menu pro otevření Menu úloh a stornování aktuální úlohy. Viz také: Stornování tiskové úlohy
37 Nedostatek paměti pro defragmentaci	Tiskárna nemůže provést defragmentaci flash paměti, protože paměť tiskárny používaná pro uložení nesmazaných flash zdrojových dat je plná.	<ul style="list-style-type: none"> Smažte písma, makra a ostatní data uložená v paměti tiskárny. Nainstalujte další paměť tiskárny.

Hlášení	Co toto hlášení znamená	Co můžete udělat
37 Nedostatek paměti	Paměť tiskárny je plná a nemůže pokračovat ve zpracování tiskových úloh.	<ul style="list-style-type: none"> • Stiskněte tlačítko Jdi pro vymazání hlášení a pokračování tisku aktuální úlohy. Tiskárna uvolní paměť smazáním nejstarší podržené úlohy a pokračuje v mazání podržených úloh, dokud není k dispozici dostatečné množství paměti pro zpracování úlohy. • Stiskněte tlačítko Stop pro vymazání hlášení bez smazání podržených úloh. Aktuální úloha se možná nevytiskne správně. • Stiskněte tlačítko Menu pro otevření Menu úloh a stornování aktuální úlohy. • Následujícím způsobem předejdete výskytu této chyby v budoucnu: <ul style="list-style-type: none"> – Smažte písma, makra a ostatní data uložená v paměti tiskárny. – Nainstalujte další paměť tiskárny. <p>Poznámka: Na displeji alternují hlášení 37 Nedostatek paměti a Podrž. úlohy budou možná ztraceny.</p> <p>Viz také: Přístup k podrženým úlohám z ovládacího panelu; Podrž. úlohy budou možná ztraceny</p>
38 Plná paměť	Tiskárna zpracovává data, paměť používaná pro ukládání stránek je však plná.	<ul style="list-style-type: none"> • Stiskněte tlačítko Jdi pro vymazání hlášení a pokračování tisku úlohy. Úloha se možná nevytiskne správně. • Stiskněte tlačítko Menu pro otevření Menu úloh a stornování aktuální úlohy. • Následujícím způsobem předejdete výskytu této chyby v budoucnu: <ul style="list-style-type: none"> – Zjednodušte tiskovou úlohu tím, že snížíte množství textu nebo grafik na stránce a smažete nepotřebná uložená písma a makra. – Nainstalujte další paměť tiskárny. <p>Viz také: Odstranění nahromaděného papíru</p>
39 Komplexní stránka	Stránka se možná nevytiskne správně, protože je tisková informace na stránce příliš komplexní.	<ul style="list-style-type: none"> • Stiskněte tlačítko Jdi pro vymazání hlášení a pokračování tisku úlohy. Úloha se možná nevytiskne správně. • Stiskněte tlačítko Menu pro otevření Menu úloh a stornování aktuální úlohy. • Následujícím způsobem předejdete výskytu této chyby v budoucnu: <ul style="list-style-type: none"> – Snížte komplexnost stránky tím, že snížíte množství textu nebo grafik na stránce a smažete nepotřebná uložená písma a makra. – Nastavte volbu Ochrana stránky v Menu konfigurace na Zap. – Nainstalujte další paměť tiskárny. <p>Viz také: Menu „Nastavení“</p>

Hlášení	Co toto hlášení znamená	Co můžete udělat
50 Chyba písma PPDS	Popisovač PPDS zjistil chybu písma nebo tiskárna obdržela neplatná data fontu PPDS ke stažení.	<ul style="list-style-type: none"> Stiskněte tlačítko Jdi pro vymazání hlášení a pokračování tisku. Stisknutím tlačítka Menu otevřete Menu úloh a zrušte úlohu nebo resetujte tiskárnu.
51 Poškozená flash paměť	Tiskárna detekovala poškozenou flash paměť.	Stiskněte tlačítko Jdi pro vymazání hlášení a pokračování tisku. Musíte nainstalovat jinou flash paměť, než do flash paměti budete moci ukládat nová zdrojová data.
52 Plná flash paměť	Ve flash paměti není dostatek volného místa pro ukládání dat, která se pokoušíte stáhnout.	<ul style="list-style-type: none"> Stiskněte tlačítko Jdi pro vymazání hlášení a pokračování tisku. Stažená písma a makra, která nebyla uložena již dříve do flash paměti, se smažou. Smažte písma, makra a ostatní data uložená ve flash paměti. Nainstalujte flash paměť s větší úložnou kapacitou.
53 Nezformátovaná flash paměť	Tiskárna detekovala nezformátovanou flash paměť.	<ul style="list-style-type: none"> Stiskněte tlačítko Jdi pro vymazání hlášení a pokračování tisku. Musíte flash paměť zformátovat, než do ní budete moci ukládat nová zdrojová data. Jestliže se chybové hlášení nevymaže, může být flash paměť poškozená a bude nutné ji vyměnit.
54 Softwarová chyba standardní sítě	Tiskárna nemůže navázat komunikaci s instalovaným síťovým portem.	<ul style="list-style-type: none"> Stiskněte tlačítko Jdi pro vymazání hlášení a pokračování tisku. Úloha se možná nevytiskne správně. Naprogramujte nový firmware pro síťové rozhraní prostřednictvím paralelního portu. Stiskněte tlačítko Menu pro otevření Menu úloh a reset tiskárny.
55 Nepodporovaná flash paměť ve slotu X	Tiskárna detekovala nepodporovanou flash paměťovou kartu v jednom z konektorů.	Vypněte tiskárnu. Vyjměte nepodporovanou kartu.
56 Standardní paralelní port deaktivován	Data byla odeslána do tiskárny přes paralelní port, paralelní port je však deaktivován.	<ul style="list-style-type: none"> Stiskněte tlačítko Jdi pro vymazání hlášení. Tiskárna skartuje všechna data přijatá přes paralelní port. Zkontrolujte, že Paralelní buffer v Menu paralelního rozhraní není nastaven na Deaktivován. <p>Viz také: Paralelní buffer</p>

Hlášení tiskárny

Hlášení	Co toto hlášení znamená	Co můžete udělat
56 Standardní USB port deaktivován	Data byla odeslána do tiskárny přes USB port, USB port je však deaktivován.	<ul style="list-style-type: none"> Stiskněte tlačítko Jdi pro vymazání hlášení. Tiskárna skartuje všechna data přijatá přes USB port. Zkontrolujte, že USB buffer v Menu USB rozhraní není nastaven na Deaktivován. Viz také: USB buffer
58 Instalováno mnoho flash modulů	V tiskárně je nainstalováno příliš mnoho modulů flash paměti.	Vypněte tiskárnu a odpojte ji ze zásuvky. Odinstalujte přebytečnou flash paměť. Zapojte tiskárnu zpět do el. zásuvky a zapněte ji.
58 Připojeno mnoho vst. zásobníků	V tiskárně je nainstalováno příliš mnoho vstupních zásobníků.	Vypněte tiskárnu a odpojte ji ze zásuvky. Odinstalujte další vstupní zásobníky. Zapojte tiskárnu zpět do el. zásuvky a zapněte ji. Viz také: <i>Průvodce instalací</i>
88 Málo toneru	Tiskárna detekovala docházející toner v tiskové kazetě. Jestliže nemáte k dispozici novou tiskovou kazetu, objednejte ji právě teď.	<ul style="list-style-type: none"> Zatřeste s tiskovou kazetou pro využití zbývajcího toneru. Vyměňte kazetu. Stiskněte tlačítko Jdi pro vymazání hlášení a pokračování tisku. Hlášení o stavu spotřebního materiálu zůstává na displeji, dokud neprovedete výměnu kazety. Viz také: Výměna tiskové kazety
900-999 Servis <hlášení>	Hlášení s indexem 900-999 se vztahují k problémům s tiskárnou, které vyžadují servisní zásah.	Vypněte tiskárnu a zkontrolujte všechna kabelová spojení. Tiskárnu opět zapněte. Jestliže se servisní hlášení zobrazuje i nadále, zavolejte servisní místo a specifikujte číslo hlášení a problém. Viz také: Kontaktování servisního místa



Software a síť

Část	Strana
Tisk stránek s konfigurací menu a nastavením sítě	113
Tisk stránek pro vyhodnocení kvality tisku	114
Tisk PDF dokumentů	114
Tisk seznamu adresářů	115
Tisk důvěrné úlohy	115
Použití MarkVision pro správu tiskárny	117
Použití režimu Hex Trace	117

Tisk stránek s konfigurací menu a nastavením sítě

Stránka s konfigurací menu shrnuje aktuální nastavení (výchozí uživatelská nastavení) nabídkových menu, seznam instalovaných opcí a dostupnou paměť tiskárny. Tuto stránku můžete použít pro ověření správné instalace všech opcí/příslušenství tiskárny a správnosti všech nastavení tiskárny.

Vysvětlení k symbolům na displeji a tlačítkům ovládacího panelu najdete v případě potřeby v části **Ovládací panel**.

- 1 Ujistěte se, že je tiskárna zapnutá a je zobrazeno hlášení **Připraveno**.
- 2 Stiskněte tlačítko **Menu**, až se zobrazí **Menu obslužných programů**, potom stiskněte tlačítko **Zvolit**.
- 3 Stiskněte tlačítko **Menu**, až se zobrazí **Tisk menu**, potom stiskněte tlačítko **Zvolit**.

V průběhu tisku stránky se zobrazí hlášení **Tisk stránky s konfigurací menu**. Po dokončení tisku stránky s konfigurací menu se tiskárna vrátí k hlášení **Připraveno**.

Jestliže se v průběhu tisku této stránky zobrazí jakékoli jiné hlášení, nahlédněte do části **Hlášení tiskárny pro další informace**.

Pokud má vaše tiskárna síťový port, vytiskne se další stránka označující více informací o nastavení sítě. Menu „Síť“ a nastavení sítě se zobrazí pouze tehdy, když používáte model síťové tiskárny.

Nastavení položek menu lze provést prostřednictvím ovládacího panelu. Nastavení položek menu lze provést rovněž použitím příkazů PJP (Printer Job Language). Ohledně informací o PJP nahlédněte do dokumentace *Technical Reference* na webových stránkách Lexmark.

Stránku s nastavením menu můžete použít pro ověření, zda jsou všechny opce správně nainstalované a že nastavení tiskárny jsou správně nastavená.

Tisk stránek pro vyhodnocení kvality tisku

Pro pomoc při lokalizaci problému s kvalitou tisku vytiskněte stránky pro vyhodnocení kvality tisku:

Poznámka: Testovací stránky musí být vytištěny na papír formátu letter, legal nebo A4.

- 1 Vypněte tiskárnu.
- 2 Stiskněte a podržte tlačítka **Zvolit** a **Zpět**, jakmile zapnete tiskárnu.

Uvolněte tlačítka, jakmile se zobrazí **Probíhá autotest**.

- 3 Zvolte **Tisk stránek ověření kvality**.

Když se stránky vytisknou, tiskárna zobrazí hlášení **Tisk stránek pro vyhodnocení kvality tisku**. Stránky obsahují:

- Informační stránku obsahující informace o tiskárně, informace o kazetě, aktuálním nastavení okrajů a grafiku pro použití za účelem vyhodnocení kvality tisku.
 - Dvě stránky s grafikou pro použití za účelem vyhodnocení, jak je tiskárna schopna tisknout různé druhy grafiky.
- 4 Prověřte stránky pro určení kvality tisku. Pokud se vyskytnou problémy, nahlédněte do **Řešení problémů s kvalitou tisku**.

Pro opuštění těchto menu vypněte a zase zapněte tiskárnu.

Tisk PDF dokumentů

Tiskárna Lexmark T430 může tisknout soubory PDF bez použití aplikace Adobe Acrobat nebo tiskového ovladače. Funkce Lexmark Drag 'N' Print (verze 3.5 nebo novější) může odeslat soubor PDF do tiskárny přímo, pouhým přetažením souboru na ikonu tiskárny. Pro více informací o tisku PDF a stažení této funkce navštivte webové stránky Lexmark na adrese www.lexmark.com.

Tisk seznamu adresářů

Seznam adresářů shrnuje všechny zdrojové informace uložené ve flash paměti nebo na pevném disku. Pro tisk seznamu:

- 1 Ujistěte se, že je tiskárna zapnutá a je zobrazeno hlášení **Připraveno**.
- 2 Stiskněte tlačítko **Menu**, až se zobrazí **Menu obslužných programů**, potom stiskněte tlačítko **Zvolit**.
- 3 Stiskněte tlačítko **Menu**, až se zobrazí **Tisk adresářů**, potom stiskněte tlačítko **Zvolit**.

Zobrazí se hlášení **Tisk seznamu adresářů** a hlášení na ovládacím panelu zůstane, dokud se stránka nevytiskne. Po dokončení tisku seznamu adresářů se tiskárna vrátí do stavu **Připraveno**.

Tisk důvěrné úlohy

Při odesílání úlohy do tiskárny můžete z ovladače zadat osobní identifikační číslo (PIN). Kód PIN musí být čtyřmístný a musí se skládat z číslic 1-6. Tisková úloha je potom podržena v paměti tiskárny, dokud nezadáte stejný čtyřmístný kód PIN na ovládacím panelu a ne zvolíte tisk nebo smazání úlohy. Tímto způsobem je zajištěno, že se úloha nevytiskne dříve, než jste osobně přítomni jejímu vyzvednutí, nikdo z dalších uživatelů tiskárny tuto úlohu nemůže vytisknout.

Tuto funkci lze použít pouze s vlastními tiskovými ovladači Lexmark obsaženými na CD, které bylo dodáno s tiskárnou.

- 1 V textovém editoru, tabulkovém procesoru, prohlížeči nebo jiné aplikaci zvolte **Soubor → Tisk**.
- 2 Klikněte na **Vlastnosti**. (Jestliže není k dispozici tlačítko **Vlastnosti**, klikněte na **Nastavení** a potom klikněte na **Vlastnosti**.)
- 3 Klikněte na **Nápověda** a nahlédněte do tématu **Důvěrný tisk** nebo **Print and Hold**. Postupujte podle pokynů pro tisk důvěrných úloh. (Viz **Důvěrné úlohy**.)

Přejděte k tiskárně, jestliže jste připraveni k vyzvednutí své důvěrné úlohy, potom proveďte následující kroky:

- 4 Stiskněte tlačítko **Menu**, až se zobrazí **Menu úloh**, potom stiskněte tlačítko **Zvolit**.
- 5 Stiskněte tlačítko **Menu**, až se zobrazí **Důvěrná úloha**, potom stiskněte tlačítko **Zvolit**.
- 6 Stiskněte tlačítko **Menu**, až se zobrazí Vaše uživatelské jméno, potom stiskněte tlačítko **Zvolit**.
- 7 Viz následující část **Zadání osobního identifikačního čísla (PIN)**. Pro tisk důvěrné úlohy pokračujte **krokem 1 na straně 116**.

Zadání osobního identifikačního čísla (PIN)

Jestliže v Menu úloh zvolíte Důvěrná úloha, zobrazí se na displeji po volbě Vašeho uživatelského jména následující obrazovka:

Zadejte PIN:

= _____

- 1 Pomocí tlačítek ovládacího panelu zadejte čtyřmístný kód PIN, který je přiřazen Vaší důvěrné tiskové úloze.

Číslice vedle tlačítek označují, která tlačítka máte stisknout pro zadání jednotlivých číslic (1-6). V průběhu zadávání kódu PIN se na displeji pro zajištění utajení zobrazují pouze symboly hvězdiček.



Zadáte-li chybný kód PIN, zobrazí se hlášení **Nenalezeny žádné úlohy**. Zobrazí se **Zkusit znovu?**.

- 2 Stiskněte tlačítko **Jdi** pro opětovné zadání PIN, nebo stiskněte tlačítko **Stop** pro opuštění menu Důvěrná úloha.
- 3 Stiskněte tlačítko **Zvolit** pro tisk důvěrných úloh.

Vaše úlohy se vytisknou a smažou z paměti tiskárny.

Pro více informací o důvěrných tiskových úlohách a úlohách Print and Hold nahlédněte do části **Použití funkce Print and Hold**.

Použití MarkVision pro správu tiskárny

Pro pochopení, jak vám může MarkVision pomoci při ovládní tiskárny, se odkažte na CD ovladače.

Použití režimu Hex Trace

Pokud se vytisknou nečekané znaky nebo některé znaky chybí, použijte Hex Trace, který vám pomůže určit, zda je problém s jazykovým popisovačem nebo kabelem. Hex Trace izoluje tiskové problémy a sdělí vám, jakou informaci vaše tiskárna dostává.

- 1** Ujistěte se, že je tiskárna zapnutá a je zobrazeno hlášení **Připraveno**.
- 2** Stiskněte tlačítko **Menu**, až se zobrazí **Menu obslužných programů**, potom stiskněte tlačítko **Zvolit**.
- 3** Stiskněte tlačítko **Menu**, až se zobrazí **Hex Trace**, potom stiskněte tlačítko **Zvolit**.

Pro opuštění režimu Hex Trace zvolte **Reset tiskárny** z Menu úloh nebo vypněte a poté zase zapněte tiskárnu.



Informace o spotřebním materiálu a údržbě

Část	Strana
Údržba tiskárny	118
Zjištění stavu spotřebního materiálu	119
Šetrné zacházení se spotřebním materiálem	120
Objednání spotřebního materiálu	121
Skladování tiskové kazety	122
Výměna tiskové kazety	123
Výměna podávacího válečku	128
Vyjmutí volitelného příslušenství	133

Údržba tiskárny

Pro zachování optimální kvality tisku musíte pravidelně měnit tiskovou kazetu a tiskárnu čistit. Pro více informací viz [Výměna tiskové kazety](#) a [Čištění tiskárny](#).

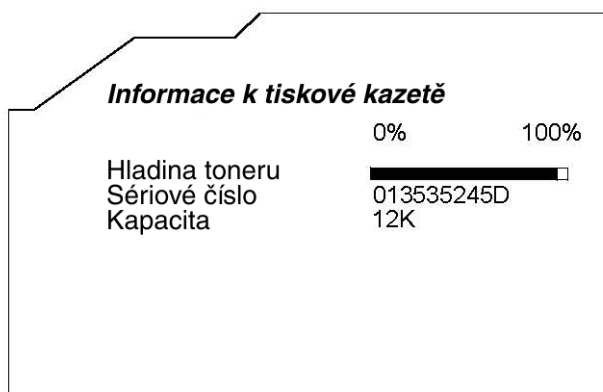
Jestliže tiskárnu používá více osob, může být vhodné určit hlavní osobu, která bude provádět nastavení a údržbu tiskárny. Tuto osobu seznámte s možnými problémy při tisku a s postupy a úkony pro provádění údržby.

V USA kontaktujte společnost Lexmark na tel. čísle 1-800-539-6275 pro informace o lokálních autorizovaných prodejcích spotřebního materiálu. V ostatních zemích a regionech navštivte webovou stránku společnosti Lexmark na adrese www.lexmark.com, nebo kontaktujte prodejce, u kterého jste Vaši tiskárnu zakoupili.

Zjištění stavu spotřebního materiálu

Druhý řádek displeje tiskárny je určen pro zobrazování alarmů a hlášení ke stavu spotřebního materiálu a údržbových položek a případné nutnosti jejich výměny. Tiskárna však může zobrazit vždy jen jednu informaci.

Chcete-li zjistit celkový stav spotřebních materiálů instalovaných v tiskárně, můžete vytisknout stránku s konfigurací menu z Menu obslužných programů. (Stiskněte tlačítko **Menu**, až se zobrazí **Menu obslužných programů**, potom stiskněte tlačítko **Zvolit**. Stiskněte tlačítko **Menu**, až se zobrazí **Tisk menu**, potom stiskněte tlačítko **Zvolit**, stránka s konfigurací menu se vytiskne.) Vytiskne se jedna nebo dvě stránky v závislosti na počtu nastavení, která konfigurace obsahuje. Na stránce najdete položku „Informace k tiskové kazetě“; zobrazí se zbývající životnost v procentech.



Šetrné zacházení se spotřebním materiálem

Šetrné zacházení se spotřebním materiálem snižuje tiskové náklady. Pomocí několika nastavení v aplikačním softwaru nebo na displeji můžete ovlivnit úsporu toneru a papíru:

Spotřební materiál	Nastavení	Co nastavení udělá	Více informací viz...
Toner	Sycení toneru v Menu kvality	Umožňuje upravit množství toneru uvolňovaného na papír při tisku. Nastavení je možné v rozmezí 1 (nejsvětlejší tisk) až 10 (nejtmavší tisk).	Sycení toneru
Tisková média	Vícestránkový tisk v Menu dokončení	Určuje, zda tiskárna vytiskne dvě nebo více stránek na jednu stranu listu. Hodnoty pro Vícestránkový tisk jsou 2 Up, 3 Up, 4 Up, 6 Up, 9 Up, 12 Up a 16 Up. V kombinaci s oboustranným tiskem umožňuje Vícestránkový tisk vytisknout až 32 stránek na jeden list papíru (16 stránek na přední straně listu a 16 na zadní straně listu).	Vícestránkový tisk
	Oboustr. tisk v Menu dokončení	Oboustranný tisk je k dispozici, jestliže připojíte volitelnou jednotku oboustr. tisku. Ta umožňuje tisk na obě strany listu papíru.	Oboustr. tisk
Tisková média	Ze softwarové aplikace nebo tiskového ovladače odešlete úlohu pro Ověření tisku. Přes Podržené úlohy v Menu úloh přistupte k úloze pro Ověření tisku.	Umožňuje prověřit první kopii úlohy o více kopiích, můžete tedy prověřit kvalitu tisku, než vytisknete zbývající kopie. V případě, že je kvalita neuspokojivá, můžete úlohu stornovat.	Ověření tisku Stornování tiskové úlohy Podržené úlohy

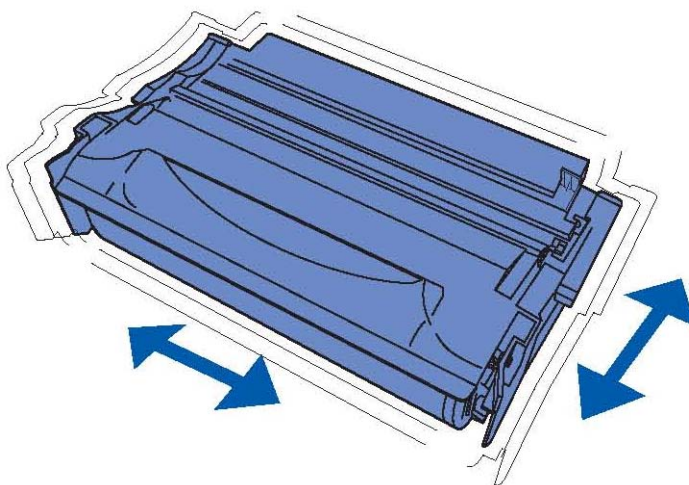
Objednání spotřebního materiálu

Pro objednání spotřebního materiálu kontaktujte v USA společnost Lexmark na tel. čísle 1-800-539-6275 pro informace o lokálních autorizovaných prodejcích spotřebního materiálu. V ostatních zemích a regionech navštivte webovou stránku společnosti Lexmark na adrese www.lexmark.com, nebo kontaktujte prodejce, u kterého jste Vaši tiskárnu zakoupili.

Objednání tiskové kazety

Zobrazí-li se hlášení **88 Málo toneru**, měli byste objednat novou tiskovou kazetu. Po zobrazení hlášení **88 Málo toneru** by mělo být možné vytisknout dalších několik set stran.

Aby bylo možné využít zbývající toner, vyjměte tiskovou kazetu a zlehka s ní zatřeste tam a zpět.



Novou tiskovou kazetu je nutné mít v okamžiku, kdy právě používaná kazeta již netiskne v uspokojivé kvalitě, již k dispozici. Doporučené tiskové kazety navržené k použití právě ve Vaší tiskárně jsou:

Typ tiskové kazety	Číslo dílu	Průměrná výtěžnost (stránek)*
Lexmark 4048 Return Program Print Cartridges	12A8420	6 000
	12A8425	12 000
Lexmark 4048 Print Cartridges	12A8320	6 000
	12A8325	12 000

* Výtěžnost při pokrytí stránky přibližně 5 %.

Objednání podávacího válečku

Doporučujeme objednat nový podávací váleček, jakmile se na vytisknutých stránkách objeví tonerová mlha nebo stínování pozadí. Objednejte položku Lexmark číslo 56P2341.

Skladování tiskové kazety

Tiskovou kazetu skladujte v originálním balení až do doby, kdy ji hodláte použít. Tiskovou kazetu neskladujte:

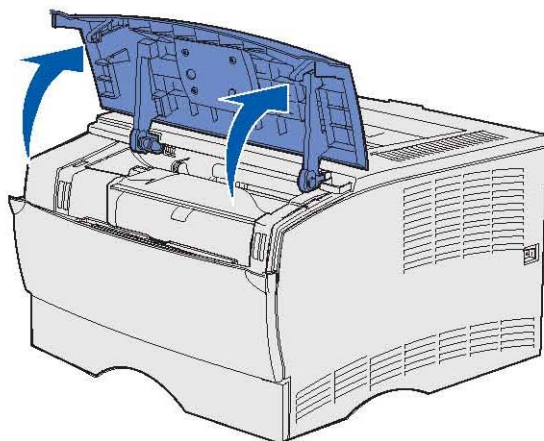
- v prostředí s teplotami nad 40°C,
- v prostředí s extrémními změnami vlhkosti či teploty,
- na přímém slunečním světle,
- v prašném prostředí,
- ve voze po delší dobu,
- v prostředí s přítomnými korozivními plyny,
- v prostředí se slaným vzduchem.

Výměna tiskové kazety

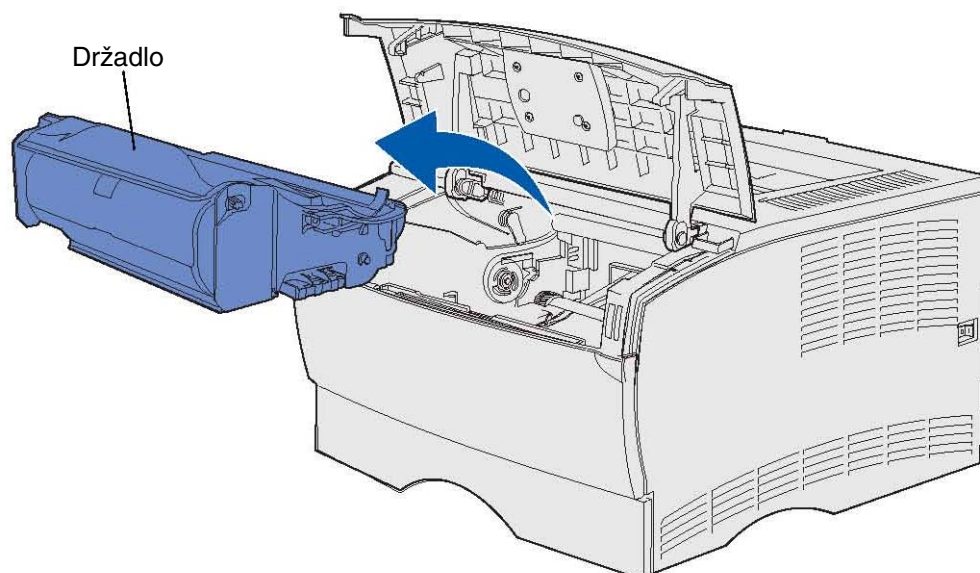
Poznámka: Výrobce nedoporučuje používat tiskové kazety renovované třetími výrobci. V opačném případě není možné zaručit kvalitu tisku a spolehlivost provozu tiskárny. Pro dosažení nejlepších výsledků používejte výhradně originální spotřební materiál.

Vyjmutí použité tiskové kazety

- 1 Vypněte tiskárnu.
- 2 Otevřete horní čelní dvířka.



- 3 Uchopte tiskovou kazetu za držadlo a zvedněte ji.

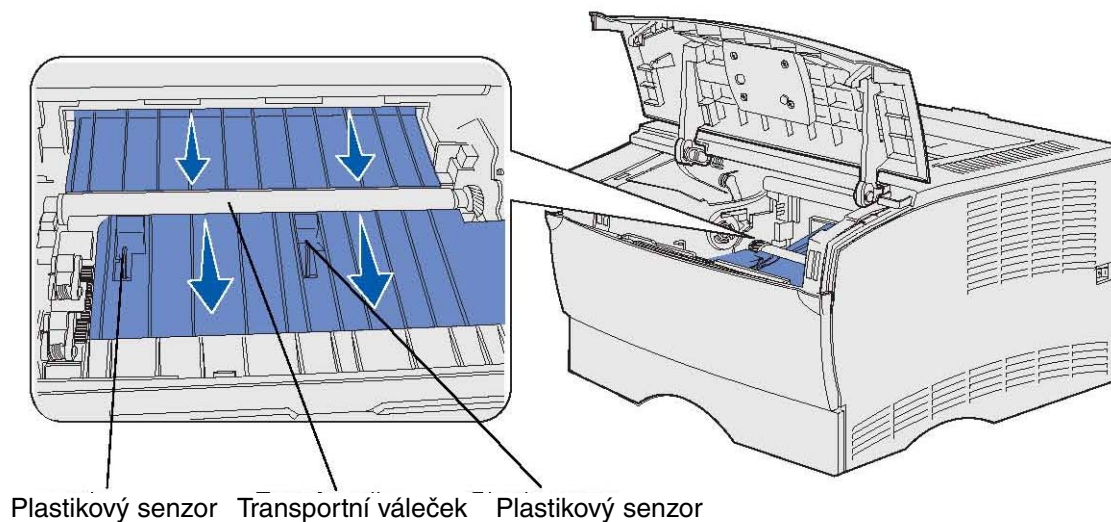


- 4 Odložte kazetu stranou.

Čištění tiskárny

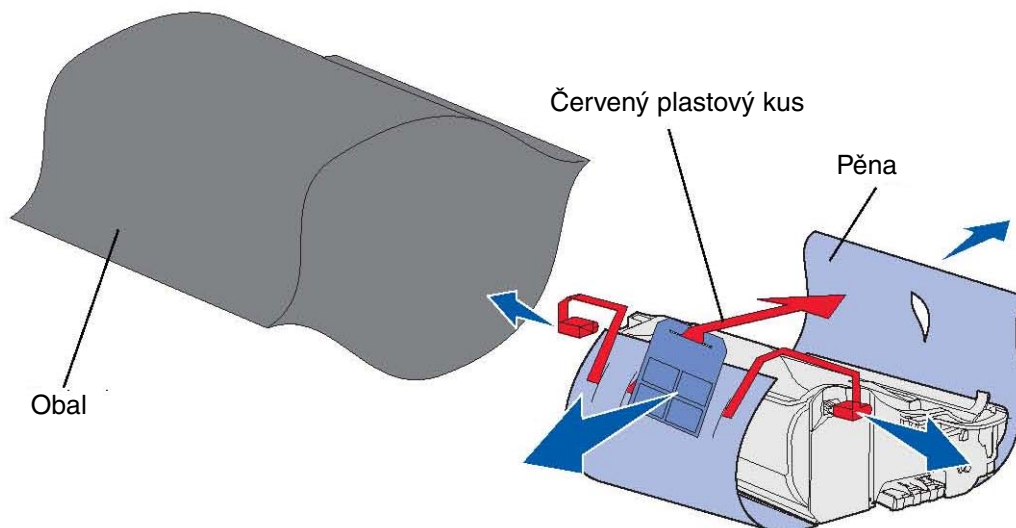
Čistou utěrkou nepouštějící vlákna zlehka otřete tonerem zaprášené plochy směrem k čelu tiskárny.

Varování: Nedotýkejte se transportního válečku nebo plastových senzorů.



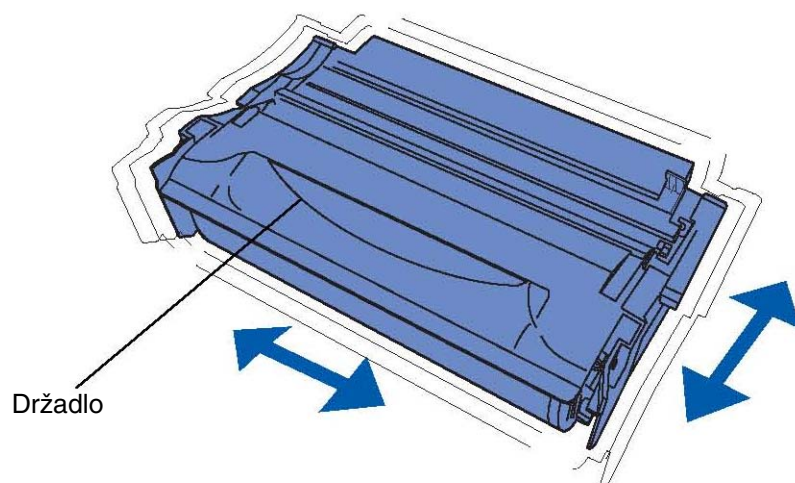
Instalace nové tiskové kazety

- 1 Odstraňte obal kazety. Odstraňte červený plastový kus a pěnový obal. Obal a pěnu uschovejte pro pozdější vrácení použité tiskové kazety. Pro více informací viz [Recyklace výrobků Lexmark](#).



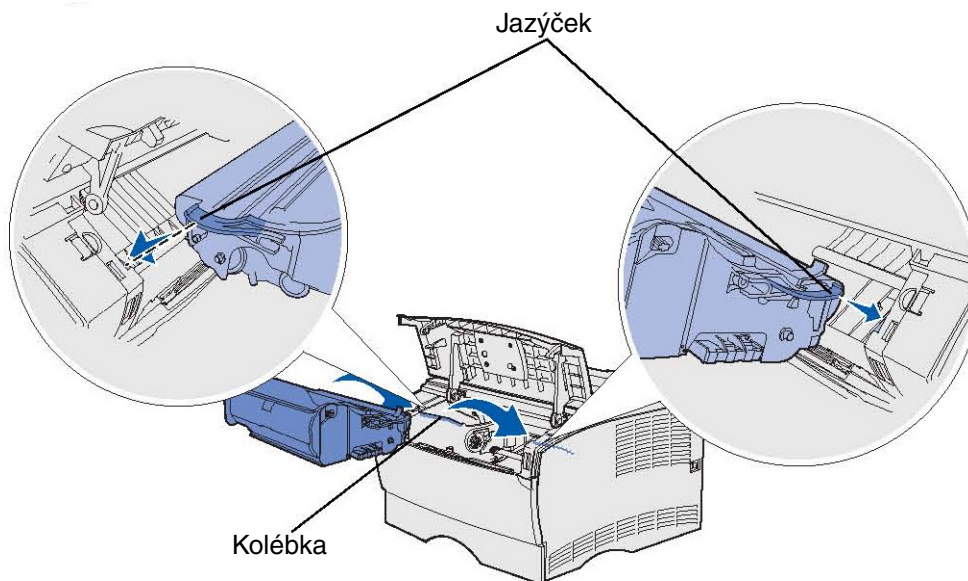
Varování: Nedotýkejte se válce fotoelektrické sady ve spodní části tiskové kazety.

- 2 Tiskovou kazetu uchopte za držadlo a zlehka s ní zatřeste ze strany na stranu, toner se rovnoměrně rozvrství.

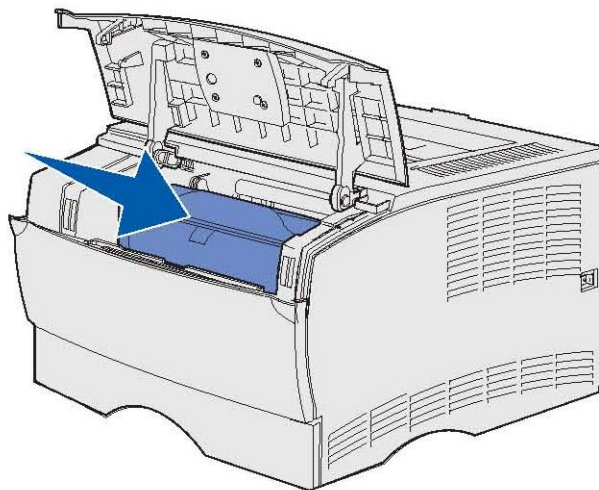


3 Držte kazetu za držadlo a zasuňte ji do tiskárny:

a Zarovnejte jazýčky na obou stranách tiskové kazety s otvory na stranách kazetové kolébky.



b Zasuňte kazetu dovnitř, dokud *nezaklapne* na místo.



4 Zavřete horní čelní dvířka.

Ujistěte se, že dvířka *zaklapla* na obou stranách, jinak nebude tiskárna fungovat správně.

5 Zapněte tiskárnu.

Recyklace výrobků Lexmark

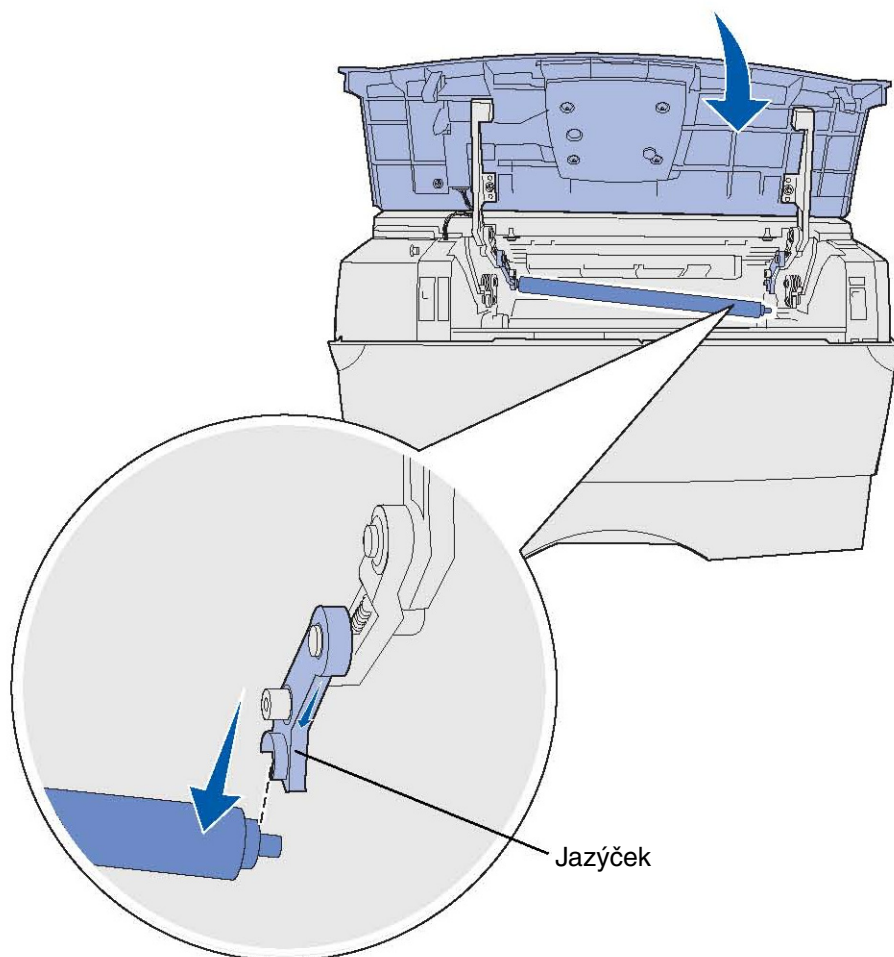
Chcete-li Vaše výrobky Lexmark vrátit společnosti Lexmark k provedení jejich recyklace, pak:

- 1 Navštivte naši webovou stránku:
www.lexmark.com/recycle
- 2 Postupujte podle pokynů na obrazovce.

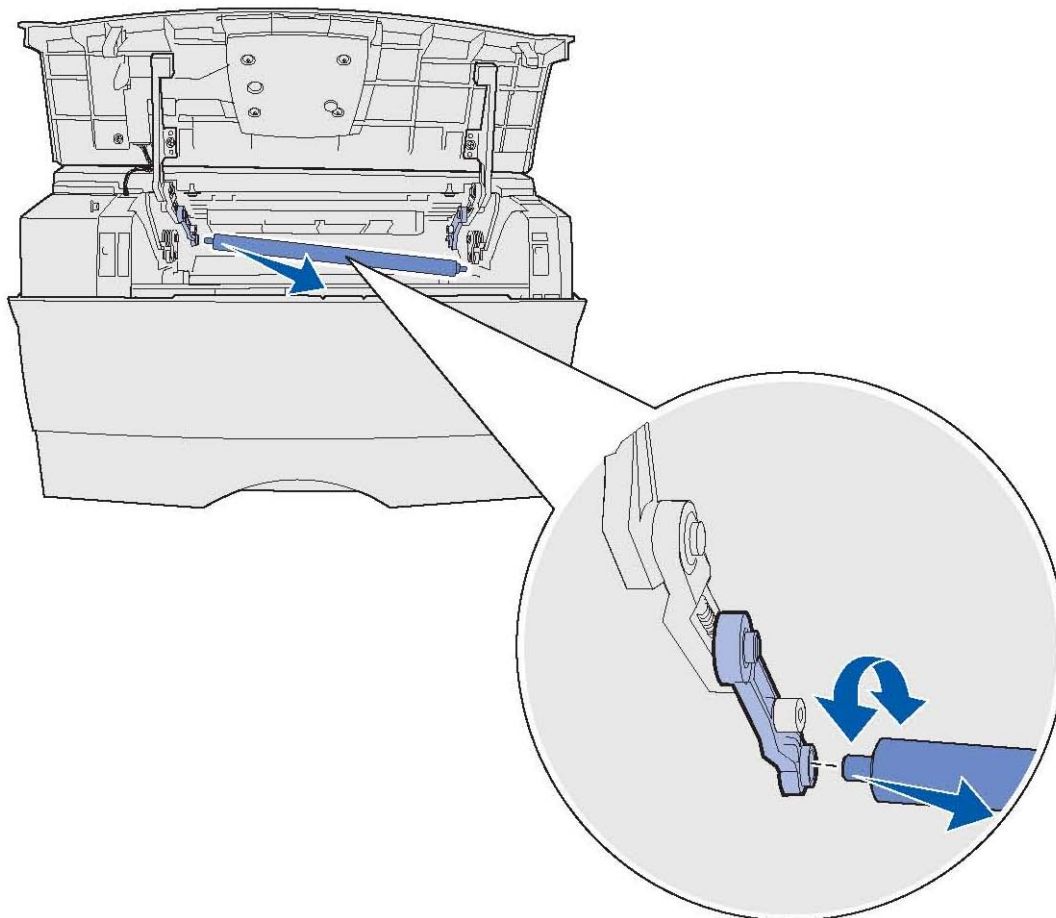
Výměna podávacího válečku

Novou sadu podávacího válečku objednejte, jakmile se na vytisknutých stránkách objeví tonerová mlha nebo stínování pozadí. Pro více informací k objednání podávacího válečku nahlédněte do části **Objednání spotřebního materiálu**.

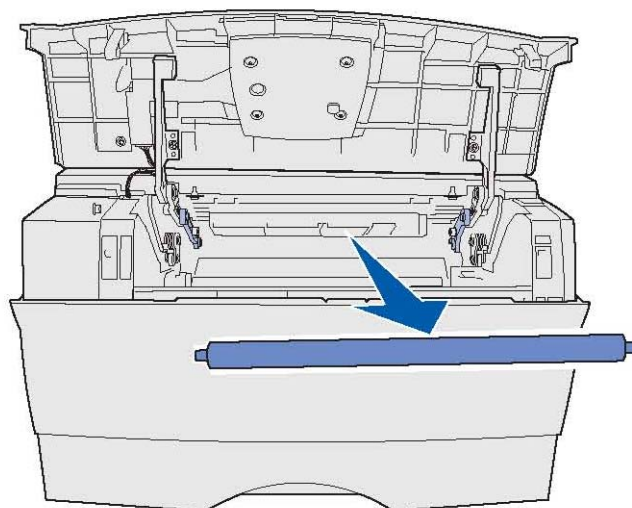
- 1 Tiskárnu před zahájením práce vypněte a odpojte ze zásuvky.
- 2 Otevřete horní čelní dvířka.
- 3 Odstraňte tiskovou kazetu.
- 4 Nad prostorem pro tiskovou kazetu najděte použitý podávací váleček.
- 5 Na pravé straně šachty najděte štítek se šipkou. Je umístěn na kovovém rameni.
- 6 Stiskněte pravý konec podávacího válečku dolů a směrem do zadní části tiskárny pro uvolnění válečku z jazýčku.



- 7 Jemně otočte podávacím válečkem mezi prsty a zatlačte ho doprava pro vyjmutí z levého jazýčku.



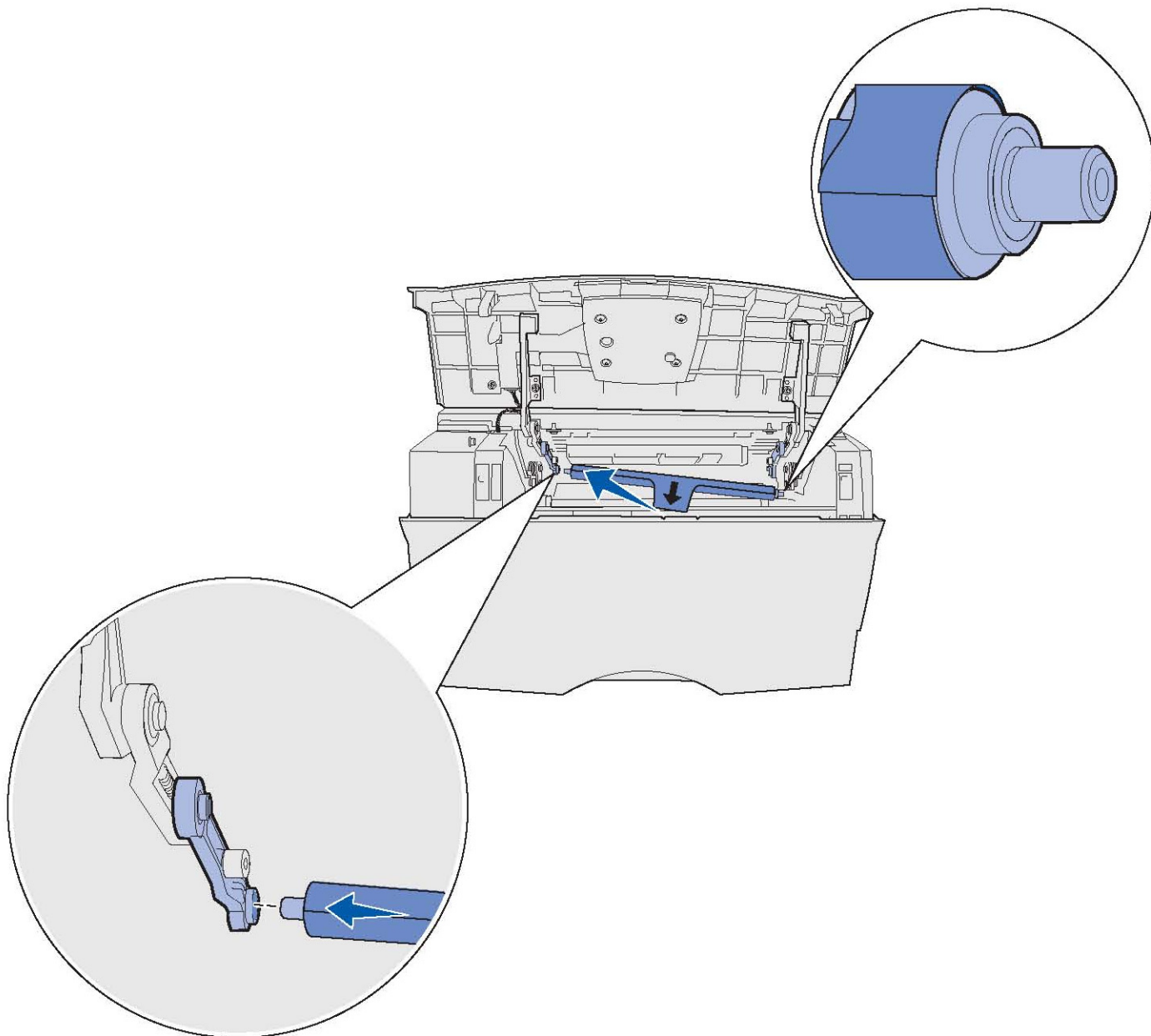
- 8 Vytáhněte podávací váleček zpříma ven z tiskárny.



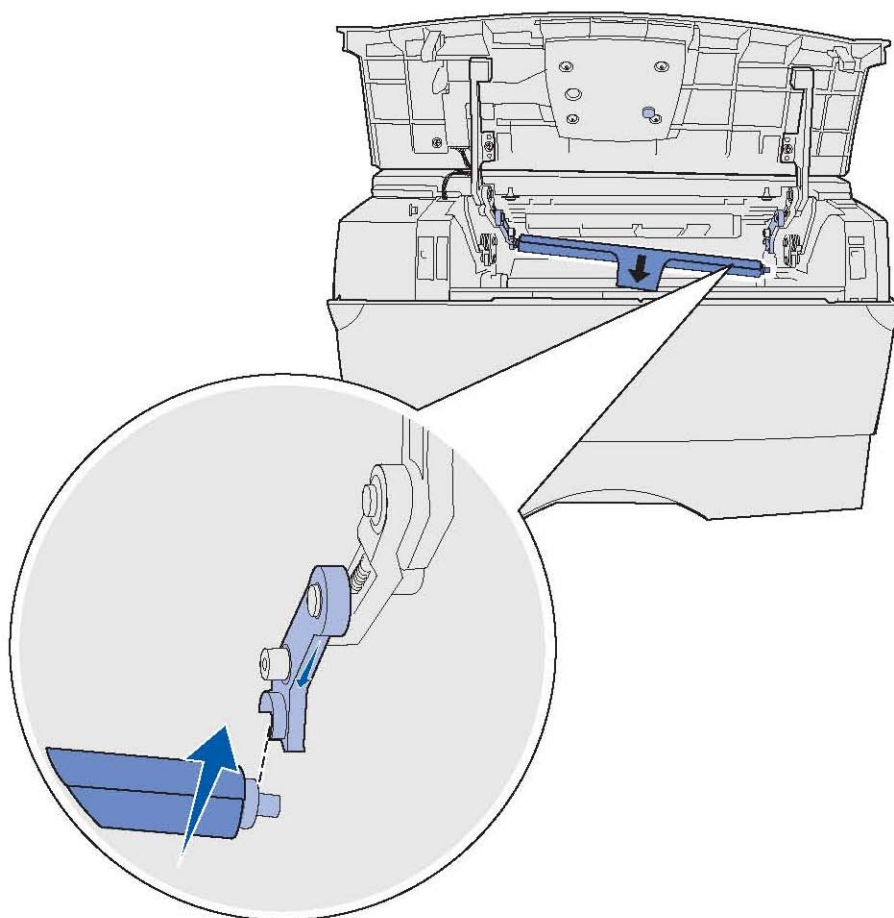
9 Vyjměte podávací váleček z balení.

Varování: Nesnímejte obal z podávacího válečku, dokud jste ho nenainstalovali. Dotyk s válcovým dílem bez obalu kontaminuje podávací váleček a má vliv na tisk.

10 Vložte levou stranu podávacího válečku, jak je znázorněno na obrázku.

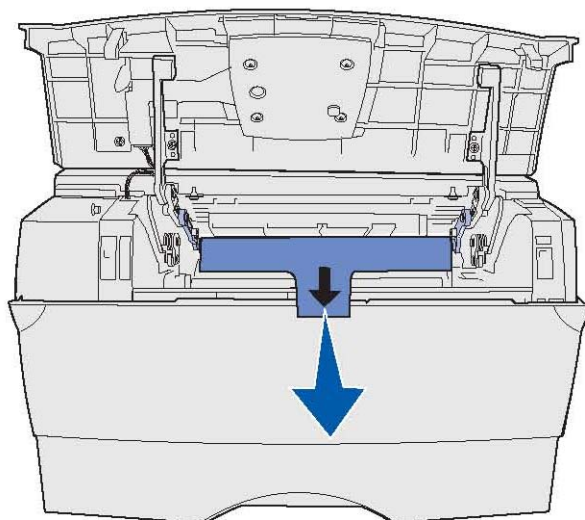


- 11** Zatlačte pravou stranu podávacího válečku nahoru do jazýčku se štítkem se šipkou, dokud *nezaklapne* na místo.



Poznámka: Při vkládání podávacího válečku na pravou stranu možná budete muset držet horní přední dvířka.

12 Odstraňte obal z podávacího válečku stažením z válečku a vytažením ven z tiskárny.



13 Nainstalujte zpět tiskovou kazetu a zavřete čelní dvířka.

14 Napájecí kabel tiskárny připojte do správně uzemněné elektrické zásuvky.

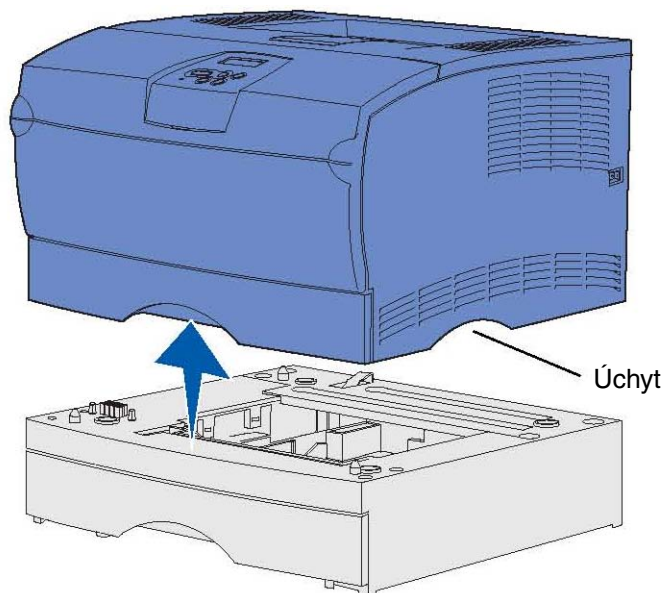
Vyjmutí volitelného příslušenství

Vyjmutí tiskárny z volitelného zásobníku

Tiskárnu můžete odstranit ze zásobníku na 250 listů a/nebo zásobníku na 500 listů stejným způsobem.

- 1 Vypněte tiskárnu.
- 2 Odpojte napájecí šňůru tiskárny.
- 3 Ze zadní části tiskárny odpojte všechny kabely.
- 4 Pomocí úchytů zvedněte tiskárnu z volitelného zásobníku a postavte ji stranou.

POZOR: Při pokládání tiskárny dávejte pozor na své prsty.



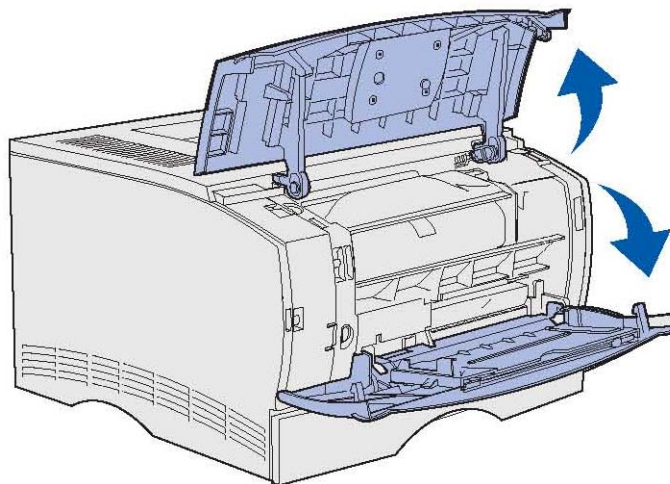
Vyjmutí volitelných paměťových nebo firmwarových karet tiskárny

Tyto pokyny vám pomohou odstranit volitelné paměťové nebo firmwarové karty.

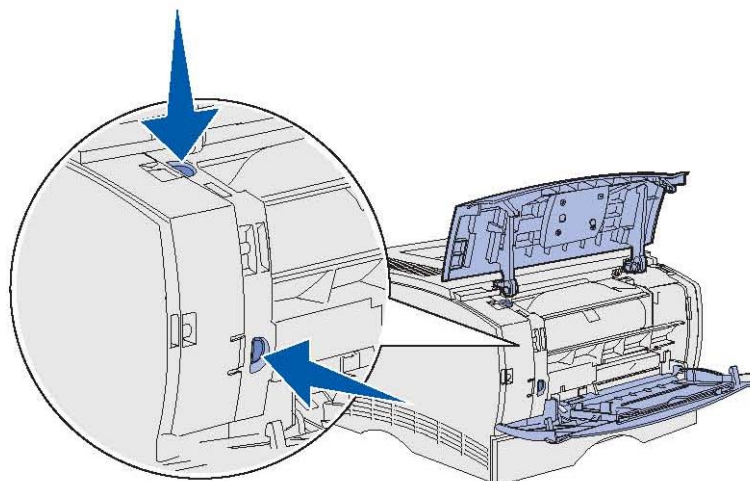
Poznámka: Pro tento postup budete potřebovat šroubovák #2 Phillips.

Přístup k systémové desce

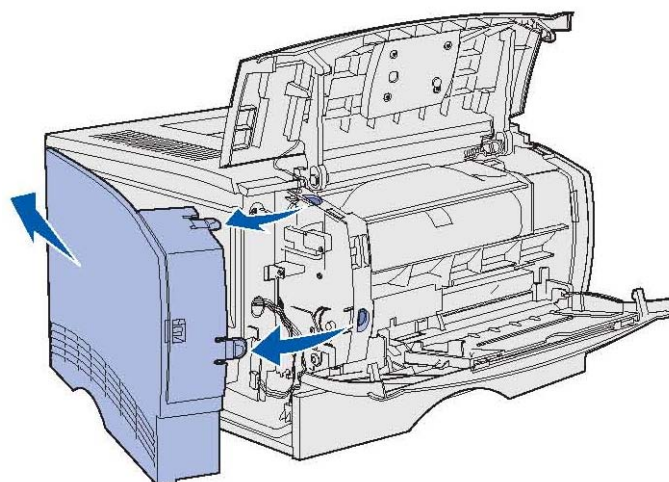
- 1 Tiskárnu před zahájením práce vypněte a odpojte ze zásuvky.
- 2 Ze zadní části tiskárny odpojte všechny kabely.
- 3 Otevřete horní čelní dvířka a dvířka multifunkčního podavače.



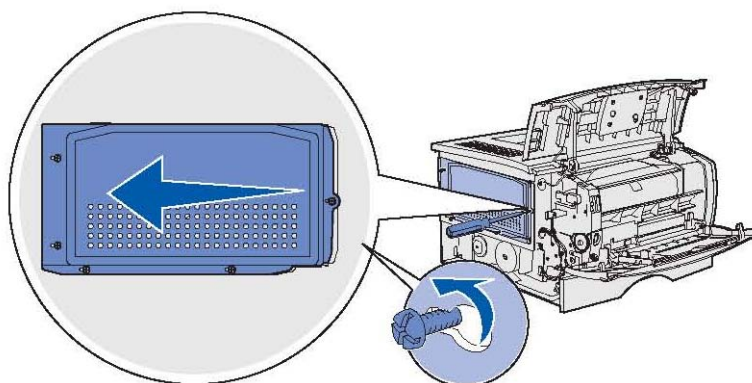
- 4 Stiskněte pojistky na horní přední straně tiskárny pro uvolnění bočního krytu.



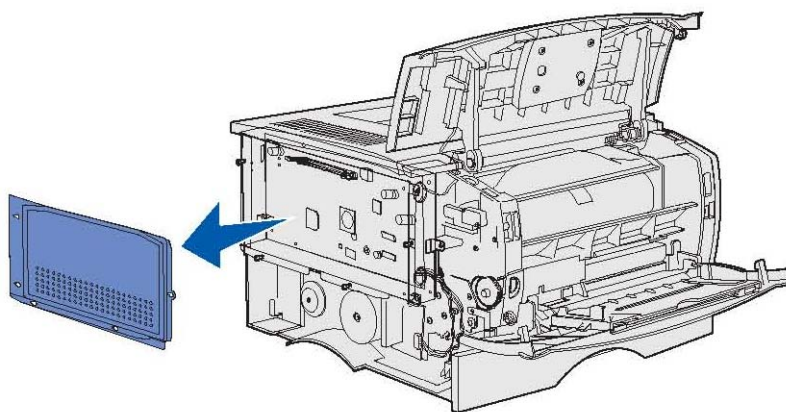
- 5 Odklopte boční kryt z tiskárny a pro jeho odstranění ho potom posuňte směrem k zadní části tiskárny.



- 6 Povolte pět šroubů na štítu, ale neodstraňujte je úplně.
7 Posuňte štít doleva, dokud šrouby nezapadnou do otvorů na krytu.



- 8 Odstraňte štít a odložte ho stranou.

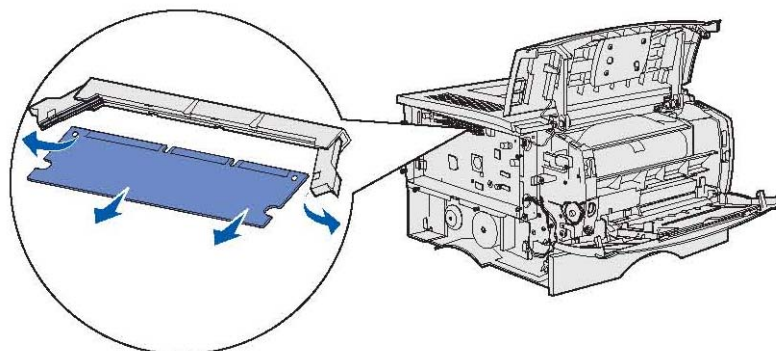


Vyjmutí volitelné paměťové karty

Dokončete následující kroky pro vyjmutí volitelné paměťové karty.

Varování: Volitelné paměťové karty jsou velmi citlivé na poškození statickou elektřinou. Před uchopením volitelné paměťové karty se dotkněte kovové části tiskárny.

- 1 Odstraňte štít. Viz [Přístup k systémové desce](#).
- 2 Vyhledejte volitelnou paměťovou kartu.
- 3 Zatlačte na konektorové západky na obou koncích paměťového konektoru směrem ven z paměťové karty.

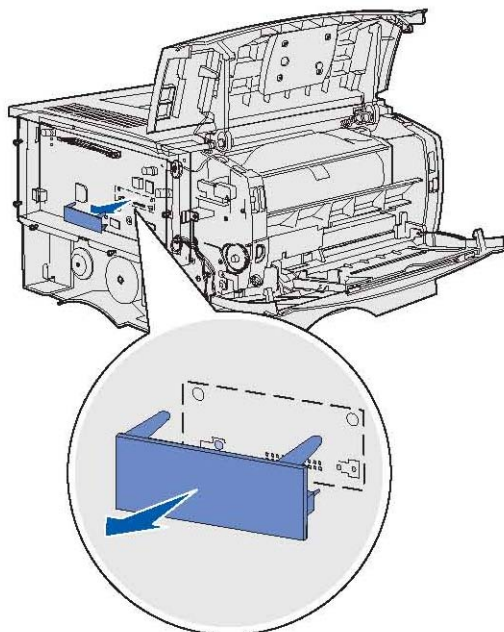


- 4 Vytáhněte paměťovou kartu přímo ven z paměťového konektoru.
- 5 Vložte paměťovou kartu do původního obalu nebo ji zabalte do papíru a uložte do krabice.
- 6 Nainstalujte štít zpět. Viz [Instalace štítu](#).

Vyjmutí volitelné firmwarové karty

Varování: Přídavné karty s firmwarem jsou velmi citlivé na poškození statickou elektřinou. Před uchopením přídavné karty s firmwarem se dotkněte kovové části tiskárny.

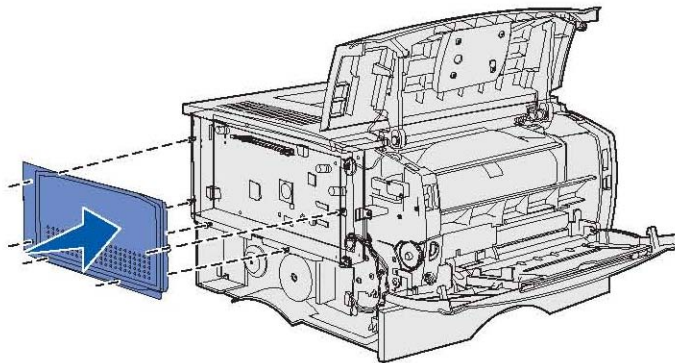
- 1 Odstraňte štít. Viz [Přístup k systémové desce](#).
- 2 Vyhledejte firmwarovou kartu, kterou chcete odebrat.
- 3 Lehce uchopte kartu s firmwarem a vytáhněte ji jedním pohybem ven. Neodklápějte najednou jen jednu stranu karty.



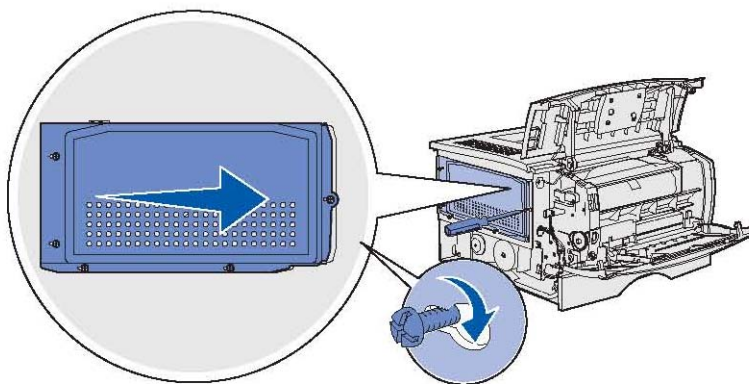
- 4 Vložte kartu do původního obalu nebo ji zabalte do papíru a uložte do krabice.
- 5 Nainstalujte štít zpět. Viz [Instalace štítu](#).

Instalace štítu

- 1 Zarovnejte pět otvorů s pěti šrouby na systémové desce.

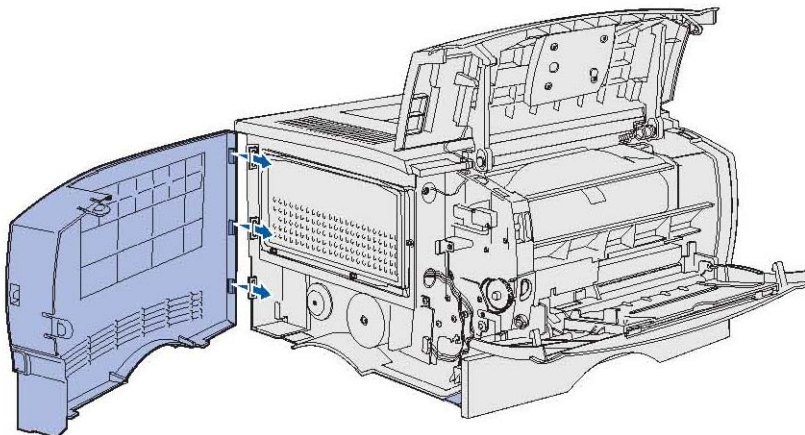


- 2 Posuňte štít doprava a potom utáhněte šrouby.

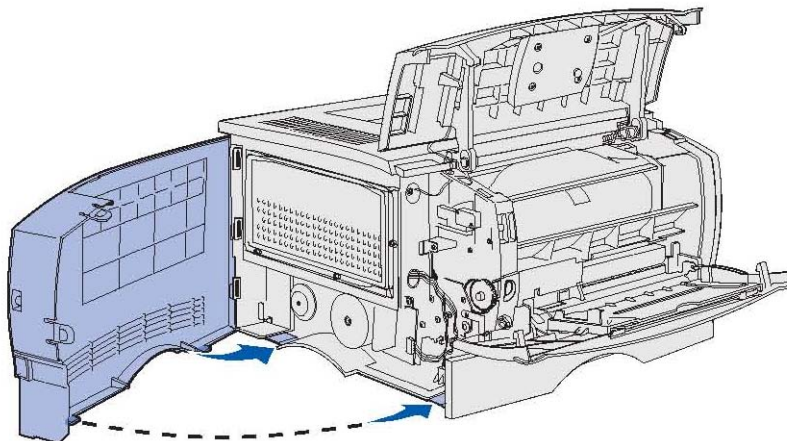


Přípevnění bočního krytu

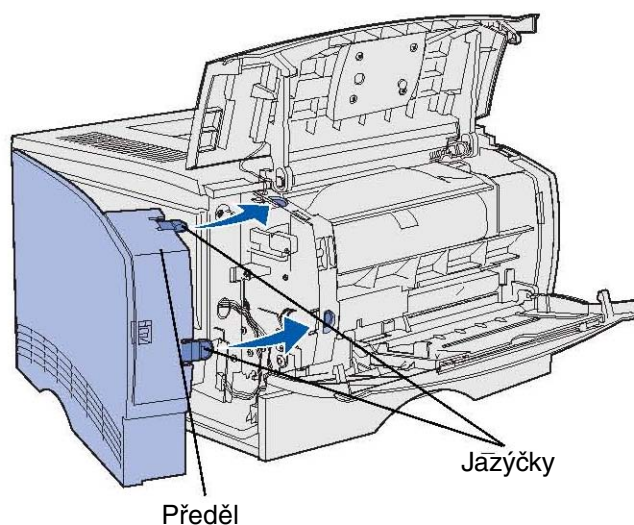
- 1 Zarovnejte tři pojistky na zadní straně krytu s úchyty na tiskárně.



- 2 Zarovnejte pojistky na spodní straně krytu s úchyty na spodní straně tiskárny.



- 3 Zamáčkněte boční kryt pevně na místo a ujistěte se, že jsou dvě pojistky na svém místě a že předěl na horní straně krytu je zarovnan s předělem na tiskárně.



- 4 Zavřete horní čelní dvířka a dvířka multifunkčního podavače.
- 5 V zadní části tiskárny připojte všechny kabely.
- 6 Zapojte napájecí šňůru tiskárny a tiskárnu zapněte.



Správa

Následující části jsou určeny administrátorům sítě, kteří spravují tuto tiskárnu.

Část	Strana
Deaktivace menu ovládacího panelu	142
Obnovení výchozích továrních nastavení	143
Použití funkce Print and Hold	144

Deaktivace menu ovládacího panelu

Protože tiskárnu může používat mnoho osob, může se administrátor rozhodnout pro uzamčení nabídkových menu, ostatní uživatelé pak nemohou provádět změny v nastavení menu z ovládacího panelu.

Deaktivujte menu ovládacího panelu tak, že nebude možné provádět změny výchozích nastavení tiskárny:

- 1 Vypněte tiskárnu.

Poznámka: Deaktivace menu ovládacího panelu nezabrání přístupu do Menu úloh, ani neovlivní funkčnost funkce Print and Hold.

- 2 Stiskněte a podržte tlačítka **Zvolit** a **Zpět** a potom zapněte tiskárnu.
- 3 Tlačítka uvolněte, když se na displeji zobrazí hlášení **Probíhá autotest**.

Na prvním řádku displeje se zobrazí **Menu konfigurace**.

- 4 Stiskněte tlačítko **Menu**, až se zobrazí **Menu panelu**, potom stiskněte tlačítko **Zvolit**.

Na druhém řádku displeje se zobrazí **Deaktivovat**.

- 5 Stiskněte tlačítko **Zvolit**.

Krátce se zobrazí hlášení **Deaktivace menu**.

- 6 Stiskněte tlačítko **Menu**, až se zobrazí **Opustit menu konfigurace**, potom stiskněte tlačítko **Zvolit**.

Nabídková menu jsou deaktivovaná. Jestliže stisknete tlačítko **Menu**, zobrazí se hlášení **Menu deaktivovaná**.

Aktivace menu

- 1 Zopakujte kroky **1** až **4** z části **Deaktivace menu ovládacího panelu**.

- 2 Stiskněte tlačítko **Menu**, až se zobrazí **Aktivovat**.

Pokračujte kroky **5** a **6** z části **Deaktivace menu ovládacího panelu**.

Obnovení výchozích továrních nastavení

Při prvním vstupu do menu tiskárny z ovládacího panelu si všimnete symbolu hvězdičky (*) vedle hodnoty v jednotlivých menu. Tato hvězdička indikuje *výchozí tovární nastavení*. Tato nastavení jsou původními nastaveními tiskárny. (Tovární nastavení se mohou lišit v závislosti na jednotlivých zemích.)

Zvolíte-li z ovládacího panelu nové nastavení, zobrazí se hlášení **Uloženo**. Když hlášení **Uloženo** zmizí, zobrazí se hvězdička vedle nastavení. Označuje toto nastavení jako aktuální *výchozí uživatelské nastavení*. Tato nastavení jsou aktivní, dokud nejsou uložena nová, nebo dokud nejsou obnovena tovární nastavení.

Pro obnovení původních továrních výchozích nastavení:

- 1 Ujistěte se, že je tiskárna zapnutá a je zobrazeno hlášení **Připraveno**.
- 2 Stiskněte tlačítko **Menu**, až se zobrazí **Menu obslužných programů**, potom stiskněte tlačítko **Zvolit**.
- 3 Stiskněte tlačítko **Menu**, až se zobrazí **Tovární nastavení**, potom stiskněte tlačítko **Zvolit**.
Na druhém řádku displeje se zobrazí **Obnovit**.
- 4 Stiskněte tlačítko **Zvolit**.

Zobrazí se hlášení **Obnovování továrních nastavení** následované hlášením **Připraveno**.

Zvolíte-li **Obnovit**:

- Při zobrazení hlášení **Obnovování továrních nastavení** nebudou na ovládacím panelu k dispozici žádná další tlačítka.
- Všechny stažené zdrojové informace (písma, makra a znakové sady) uložené v paměti tiskárny (RAM) se smažou. (Zdrojové informace uložené ve flash paměti nebo na volitelném pevném disku zůstávají nedotčené.)
- U všech nastavení menu se obnoví tovární hodnoty, s výjimkou:
 - Nastavení Jazyk displeje ovládacího panelu v Menu konfigurace
 - Všechna nastavení v Menu „Paralelně“, Menu „Sériově“, Menu „Sít“ a Menu „USB“.

Jestliže potřebujete více informací ke změně nastavení menu nebo volbě nových výchozích uživatelských nastavení, nahlédněte do části **Použití ovládacího panelu ke změně nastavení tiskárny**.

Použití funkce *Print and Hold*

Při odesílání úlohy k tisku můžete v tiskovém ovladači určit, že chcete, aby tiskárna úlohu podržela v paměti. Jakmile budete připraveni k tisku, bude nutné přejít k tiskárně a pomocí menu ovládacího panelu určit požadovanou *podrženou* úlohu. (Pro více informací k použití ovládacího panelu nahlédněte do části **Ovládacího panel**.) Tuto funkci můžete použít v případě, že chcete tisk odložit, že chcete ověřit jednu kopii před vytisknutím zbývajících kopií, když budete chtít později vytisknout další kopie úlohy, nebo když tisknete důvěrnou úlohu a chcete být osobně přítomni u tiskárny při jejím tisku a vyzvednutí.

Poznámka: Funkce *Print and Hold* vyžaduje minimálně 16 MB volné paměti tiskárny. Doporučujeme minimálně 32 MB volné paměti tiskárny a pevný disk.

Volba uživatelského jména

Všechny důvěrné a podržené úlohy jsou asociovány s uživatelským jménem. Pro přístup ke všem podrženým nebo důvěrným úlohám musíte nejprve zvolit své uživatelské jméno ze seznamu uživatelských jmen pro tiskové úlohy. Jestliže se nacházíte v seznamu, stiskněte tlačítko **Menu** a procházejte seznam. Své uživatelské jméno pro tiskovou úlohu potvrďte stisknutím tlačítka **Zvolit**.

Tisk a smazání podržených úloh

Jakmile jsou podržené úlohy uloženy v paměti tiskárny, můžete na ovládacím panelu určit, co s jednou nebo více úlohami chcete udělat. Můžete zvolit buď Důvěrná úloha nebo Podržené úlohy (Opakování tisku, Rezervace tisku a Ověření tisku) z **Menu úloh**. Potom zvolte své uživatelské jméno ze seznamu. Zvolíte-li Důvěrná úloha, musíte zadat osobní identifikační číslo (PIN), které jste stanovili v tiskovém ovladači při odesílání úlohy. Pro více informací viz **Důvěrné úlohy**.

V menu Důvěrná úloha nebo Podržené úlohy máte na výběr pět položek:

- Tisk všech úloh
- Tisk úlohy
- Smazání všech úloh
- Smazání úlohy
- Tisk kopií

Přístup k podrženým úlohám z ovládacího panelu

1 Pro přístup k podrženým úlohám z ovládacího panelu:

- Je-li tiskárna V procesu, stiskněte tlačítko **Menu**, zobrazí se **Menu úloh**.
- Je-li tiskárna ve stavu Připraveno, pokračujte krokem 2.

2 Stiskněte tlačítko **Menu**, až se na displeji ovládacího panelu zobrazí **Podržené úlohy** nebo **Důvěrná úloha**, v závislosti na tom, ke kterému druhu úlohy chcete přistoupit.

3 Stiskněte tlačítko **Zvolit**.

Na prvním řádku ovládacího panelu se zobrazí **Uživatelské jméno**. Druhý řádek zobrazuje jména uživatelů aktuálně asociovaných s úlohami Print and Hold.

4 Stiskněte tlačítko **Menu**, až uvidíte své jméno.

Poznámka: Jestliže hledáte důvěrnou úlohu, budete vyzváni k zadání svého PIN. Pro více informací viz [Důvěrné úlohy](#).

5 Stiskněte tlačítko **Zvolit**.

6 Stiskněte tlačítko **Menu**, až se na druhém řádku ovládacího panelu zobrazí akce, kterou chcete provést (**Tisk úlohy**, **Smazání úlohy** atd.).

7 Stiskněte tlačítko **Zvolit**.

- Jestliže hledáte konkrétní úlohu, stiskněte tlačítko **Menu** pro procházení seznamem úloh, které jsou k dispozici, a stiskněte tlačítko **Zvolit**, když se zobrazí hledaná úloha. Vedle názvu úlohy se zobrazí symbol hvězdičky (*) indikující úlohu, kterou jste zvolili pro tisk nebo smazání.
- Jestliže jste vyzváni k zadání počtu kopií, které chcete vytisknout, stiskněte tlačítko **Menu** pro zvýšení nebo snížení čísla na displeji, potom stiskněte tlačítko **Zvolit**.

8 Stiskněte tlačítko **Jdi** pro vytisknutí nebo smazání úloh, které jste označili.

Na tiskárně se krátce zobrazují hlášení o tom, které funkce Print and Hold se právě provádějí.

Výskyt chyby formátu

Jestliže se na displeji zobrazí symbol ✂, znamená to, že tiskárna měla problémy s formátováním jedné nebo více podržených tiskových úloh. Tyto problémy s formátováním jsou ve většině případů způsobeny nedostatkem volné paměti tiskárny nebo neplatnými daty, které způsobí, že tiskárna úlohu nezpracuje.

Jestliže se symbol ✂ zobrazí vedle podržené úlohy, můžete:

- Vytisknout úlohu. Vezměte však na vědomí, že se možná vytiskne pouze část úlohy.
- Smazat úlohu. Můžete také uvolnit část paměti tiskárny tím, že projdete seznam podržených úloh a smažete některé z jiných úloh, které jste do tiskárny odeslali.

Jestliže dochází k opakování chyb s formátováním podržených úloh, bude možná nutné rozšířit paměť tiskárny.

Opakování tisku

Jestliže úlohu zadáte k tisku s volbou Opakování tisku, vytiskne tiskárna všechny požadované kopie úlohy a uloží úlohu do paměti, aby bylo možné vytisknout další kopie úlohy v pozdějším čase. Další kopie úlohy můžete tisknout po celou dobu, kdy je úloha uložena v paměti.

Poznámka: Úlohy s volbou Opakování tisku se z tiskárny automaticky smažou v případě, že tiskárna vyžaduje další paměť pro zpracování dalších podržených úloh.

Rezervace tisku

Jestliže úlohu odešlete k tisku s volbou Rezervace tisku, tiskárna úlohu nevytiskne ihned, ale uloží úlohu do paměti, takže ji můžete vytisknout později. Úloha je podržena v paměti, dokud ji nesmažete z menu Podržené úlohy. Úlohy s volbou Rezervace tisku se mohou z tiskárny smazat v případě, že tiskárna vyžaduje další paměť pro zpracování dalších podržených úloh.

Pro informaci viz [Tisk a smazání podržených úloh](#).

Ověření tisku

Jestliže úlohu odešlete k tisku s volbou Ověření tisku, vytiskne tiskárna jednu kopii úlohy a ostatní kopie, které jste zadali k tisku v tiskovém ovladači, podrží v paměti. Volbu Ověření tisku použijte v případě, že chcete ověřit úroveň kvality první vytisknuté kopie před tím, než vytisknete i zbývající kopie úlohy.

Pro nápovědu k tisku dalších kopií uložených v paměti nahlédněte do části [Tisk a smazání podržených úloh](#).

Poznámka: Jakmile se vytisknou všechny požadované kopie, smaže se úloha s volbou Ověření tisku z paměti tiskárny.

Důvěrné úlohy

Při odesílání úlohy do tiskárny můžete z ovladače zadat osobní identifikační číslo (PIN). Kód PIN musí být čtyřmístný a musí se skládat z číslic 1-6. Tisková úloha je potom podržena v paměti tiskárny, dokud nezadáte stejný čtyřmístný kód PIN na ovládacím panelu tiskárny a nezvolíte tisk nebo smazání úlohy. Tímto způsobem je zajištěno, že se úloha nevytiskne dříve, než jste osobně přítomni jejímu vyzvednutí, nikdo z dalších uživatelů tiskárny tuto úlohu nemůže vytisknout.

Jestliže zvolíte Důvěrná úloha z Menu úloh a potom zvolíte své uživatelské jméno, zobrazí se následující výzva:

Zadejte PIN:

= _____

Pomocí tlačítek ovládacího panelu zadejte čtyřmístný kód PIN, který je přiřazen Vaší důvěrné tiskové úloze. Číslice vedle tlačítek označují, která tlačítka máte stisknout pro zadání jednotlivých číslic (1-6). V průběhu zadávání kódu PIN se na displeji pro zajištění utajení zobrazují pouze symboly hvězdiček.



Zadáte-li chybný kód PIN, zobrazí se hlášení **Nenalezeny žádné úlohy**. Zobrazí se **Zkusit znovu?**. Stiskněte tlačítko **Jdi** pro opětovné zadání PIN, nebo stiskněte tlačítko **Stop** pro opuštění menu Důvěrná úloha.

Po zadání platného PIN získáte přístup ke všem tiskovým úlohám, které se shodují s uživatelským jménem a PIN kódem, které jste zadali. Tiskové úlohy, které se shodují se zadaným PIN kódem, se po vstupu do položek menu Tisk úlohy, Smazání úlohy a Tisk kopií zobrazí na displeji. Můžete potom zvolit tisk nebo smazání úlohy, která se shoduje s Vámi zadaným PIN kódem. (Pro více informací viz [Tisk a smazání podržených úloh](#).) Po vytisknutí úlohy tiskárna smaže důvěrnou úlohu ze své paměti.

10

Odstranění problémů

Část	Strana
Řešení základních problémů s tiskárnou	148
Řešení problémů s displejem	149
Řešení problémů s tiskem	150
Řešení problémů s kvalitou tisku	154
Řešení problémů s volitelným příslušenstvím	158
Řešení problémů se síťovým tiskem	159
Řešení ostatních problémů	159
Kontaktování servisního místa	159

Řešení základních problémů s tiskárnou

Někdy je řešení problémů s tiskárnou velmi jednoduché. Jestliže se vyskytne nějaký problém, pak nejprve zkontrolujte:

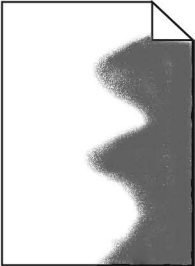
- Je-li na displeji ovládacího panelu zobrazeno některé z hlášení, viz **Hlášení tiskárny**.
- Je-li napájecí kabel zastrčen do tiskárny a do správně uzemněné elektrické zásuvky.
- Je-li vypínač tiskárny v poloze zapnuto.
- Není-li elektrická zásuvka bez napětí po reakci pojistky nebo jističe.
- Pracují-li jiná elektrická zařízení připojená ke stejné zásuvce.
- Je-li veškeré příslušenství tiskárny řádně nainstalováno.
- Jestliže jste provedli kontrolu všech výše uvedených položek a problémy stále přetrvávají, vypněte tiskárnu, vyčkejte přibližně 10 sekund a tiskárnu opět zapněte. Tento krok problém s tiskárnou často vyřeší.

Poznámka: Pokud nic z toho nevyřeší váš problém, nahlédněte do dalších témat v části **Odstranění problémů**.

Řešení problémů s displejem

Problém	Postup
Displej ovládacího panelu zobrazuje jen diamanty nebo je prázdný.	<ul style="list-style-type: none">• Tiskárnu vypněte, vyčkejte přibližně 10 sekund a tiskárnu opět zapněte.• Na ovládacím panelu se zobrazí hlášení Probíhá autotest. Po dokončení testu se zobrazí Připraveno. <p>Jestliže se hlášení nezobrazí, vypněte tiskárnu a kontaktujte oddělení podpory zákazníků společnosti Lexmark na čísle 1-859-232-3000 nebo navštivte http://support.lexmark.com.</p>
Změny v nastavení menu provedené z ovládacího panelu jsou neúčinné.	<p>Nastavení v softwarové aplikaci, tiskovém ovladači nebo v obslužných programech tiskárny mají přednost před nastaveními provedenými z ovládacího panelu.</p> <ul style="list-style-type: none">• Místo z ovládacího panelu změňte nastavení menu z tiskového ovladače, v obslužném programu tiskárny nebo v softwarové aplikaci.• Deaktivujte nastavení v tiskovém ovladači, obslužném programu tiskárny nebo softwarové aplikaci, pak můžete měnit nastavení z ovládacího panelu.

Řešení problémů s tiskem

Problém	Postup
Při zvolení nejlepší kvality tisku v tiskovém ovladači tiskne tiskárna pomalu.	Čím větší kvalitu zvolíte, tím pomaleji bude tiskárna tisknout. Pokud potřebujete tisknout rychle, nastavte kvalitu na Draft nebo Normal. Použití nejlepší kvality zpomalí tisk přibližně na poloviční rychlost oproti Normal.
Tiskárna tiskne pomalu při tisku na úzká média (o šířce menší než 182 mm).	Úzká tisková média způsobí, že tiskárna je podává pomalu. Pokud potřebujete tisknout rychle, tiskněte na širší média.
Tiskárna tiskne pomalu při tisku na fólie.	Tiskárna tiskne pomaleji kvůli optimalizaci tisku. Změna nastavení druhu média zpět na papír zvýší rychlost, ale fólie se mohou ve výstupním zásobníku lepit k sobě.
Tiskárna netiskne vůbec nebo tiskne černé skvrny na spodní pravé straně papíru. 	Ujistěte se, že jsou horní čelní dvířka úplně zavřená na obou stranách. Pokud není levá strana dvířek úplně zavřená, tiskárna nebude tisknout. Pokud není pravá strana dvířek úplně zavřená, mohou se na spodní pravé straně papíru vytisknout černé skvrny.
Úloha se nevytiskla nebo se vytiskla s nesprávně zobrazenými znaky.	<ul style="list-style-type: none"> • Zkontrolujte, že je na ovládacím panelu před odesláním úlohy k tisku zobrazeno hlášení Připraveno. Stiskněte tlačítko Jdi pro návrat do stavu Připraveno. • Zkontrolujte, že je v zásobníku vloženo tiskové médium. Viz Plnění zásobníků a Plnění a použití multifunkčního podavače. Stiskněte Pokračovat. • Ověřte, že tiskárna používá správný jazyk pro tisk. • Ověřte, že používáte správný tiskový ovladač. • Zkontrolujte, že paralelní nebo USB kabel je pevně zastrčen zezadu do tiskárny. • Zkontrolujte připojené kabely. • Zkontrolujte, že používáte správný kabel. Pokud používáte paralelní port, doporučujeme paralelní kabel vyhovující IEEE 1284, jako například položku Lexmark číslo 1329605 (10 stop) nebo 1427498 (20 stop). Pokud používáte USB port, doporučujeme kabel Lexmark, položka číslo 12A2405 (2m). • Je-li tiskárna připojena přes přepínací skříň, vyzkoušejte přímé spojení. • Ověřte, že je zvolen správný formát tiskového média v tiskovém ovladači nebo na ovládacím panelu. • Ujistěte se, že PCL SmartSwitch a PS SmartSwitch jsou v tiskovém ovladači nebo na ovládacím panelu nastaveny na Zapnuto. • Používáte-li spooler, ověřte, že není zastaven. • Tisknete-li prostřednictvím sítě nebo z počítače Macintosh, viz Řešení problémů se síťovým tiskem. • Určete, které hostitelské rozhraní používáte.

Odstranění problémů

Problém	Postup
Jste připojeni k USB portu, ale tiskárna netiskne.	Ujistěte se, že používáte operační systém s podporou USB, který podporuje vaše tiskárna.
Podávání tiskových médií neprobíhá korektně nebo dochází k podávání více listů současně.	<ul style="list-style-type: none"> • Zkontrolujte, že používaná tisková média splňují specifikace vaší tiskárny. Více informací viz Zdroje a specifikace tiskových médií. • Před vložením médií do některého ze vstupních zásobníků média několikrát ohněte tam a zpět. • Zkontrolujte, že jsou média vložena správně. • Zkontrolujte, že boční a podélná vodítka papíru ve vstupních zásobnících jsou správně nastavena a nejsou příliš natěsno. • Nepřepíňujte vstupní zásobníky tiskovými médii. Používejte indikátory maximální výšky stohu, abyste se vyvarovali přeplnění zásobníků. • Netlačte tiskové médium do multifunkčního podavače. • Vyjměte všechna zvlněná tisková média ze vstupních zásobníků. • Pokud má médium stranu doporučenou k tisku, vložte tiskové médium tak, jak je popsáno v částech Plnění zásobníků a Plnění a použití multifunkčního podavače. • Do zásobníků vložte méně tiskových médií. • Tiskové médium otočte či obraťte a zkuste zopakovat tisk, pozorujte, zda se podávání zlepší. • Nemíchejte různé druhy tiskového média ve stejném zdroji. • Nemíchejte balené stohy tiskových médií. • Odeberte horní a spodní list, než balený stoh vložíte do zásobníku. • Zásobníky plňte, až když jsou prázdné.
Tisková úloha se tiskne z nesprávného zdroje nebo na nesprávné tiskové médium.	Zkontrolujte nastavení Druhu papíru na tiskovém ovladači nebo na ovládacím panelu.
Tisková média se v některém z výstupních zásobníků správně nestohují.	<ul style="list-style-type: none"> • Oraťte stoh tiskových médií ve vstupním zásobníku nebo multifunkčním podavači. • Zvedněte zbytek papíru do standardního výstupního zásobníku. Tisková média se stohují úhledněji. <p>Poznámka: Papír formátu legal odeslaný do zadního výstupního zásobníku se nesprávně stohuje, pokud se nahromadí příliš mnoho listů. Z tohoto zásobníku musíte odstraňovat papír často.</p>
Některé části tiskárny jsou poškozené nebo chybí.	Kontaktujte místo, kde jste svou tiskárnu zakoupili.
Nelze zavřít horní čelní dvířka.	Zkontrolujte, že je správně umístěna tisková kazeta.
Tiskárna je zapnuta, ale nic se netiskne.	<ul style="list-style-type: none"> • Ujistěte se, že je nainstalovaná tisková kazeta. • Ujistěte se, že paralelní, USB nebo ethernet kabel jsou správně zastrčeny do odpovídajících konektorů na zadní straně tiskárny.
Tiskové médium se vychyluje nebo ohýbá.	<ul style="list-style-type: none"> • Nepřepíňujte standardní zásobník nebo volitelný zásobník na 250 nebo 500 listů. Viz úroveň kapacity tiskového média v části Zdroje a specifikace tiskových médií. • Ujistěte se, že jsou vodítka dosazena proti krajům tiskového média.
Tisková média se lepí k sobě nebo tiskárna podává více listů tiskového média.	<ul style="list-style-type: none"> • Odstraňte tiskové médium ze zásobníku a prolistujte ho. • Nepřepíňujte zásobníky. Viz úroveň kapacity tiskového média v části Zdroje a specifikace tiskových médií.

Odstranění problémů

Problém	Postup
Selhává podávání tiskového média ze zásobníku 1 (standardní zásobník).	<ul style="list-style-type: none"> • Odstraňte tiskové médium a prolistujte ho. • Ujistěte se, že z tiskového ovladače nebo na ovládacím panelu je zvolen Zásobník 1. • Nepřepínejte zásobník. • Zkontrolujte, že boční a podélná vodítka ve vstupních zásobnících jsou správně nastavena a nejsou příliš natěsno. • Ujistěte se, že je kruhová stupnice zásobníku ve správné pozici pro váhu tiskového média, které používáte. Viz Vkládání tiskového média nad 90 g/m².
Selhává podávání z volitelného zásobníku 2 (zásobník na 250 nebo 500 listů). Poznámka: Volitelné zásobníky podporují pouze papír.	<ul style="list-style-type: none"> • Ujistěte se, že z tiskového ovladače nebo na ovládacím panelu je zvolen volitelný zásobník 2. • Ujistěte se, že je zásobník zcela zasunutý. • Ujistěte se, že je kovová deska uvnitř zásobníku zatlačena dolů před svým vsunutím do tiskárny. (Po zasunutí zásobníku kovová deska vyskočí zpět.) • Ujistěte se, že papír nepřesahuje indikátor výšky stohu. • Ujistěte se, že je papír pod dorazem papíru. Viz Plnění zásobníků. • Zkontrolujte, že boční a podélná vodítka ve vstupních zásobnících jsou správně nastavena a nejsou příliš natěsno. • Odstraňte papír z volitelného zásobníku 2 a prolistujte ho. • <i>Pouze zásobník na 250 listů:</i> Ujistěte se, že je kruhová stupnice zásobníku ve správné pozici pro váhu papíru, který používáte. Viz Vkládání tiskového média nad 90 g/m².
Na ovládacím panelu se objeví hlášení Naložit vst. zásobník <x> , ačkoli je papír vložen do zásobníku 1 (standardní zásobník) nebo do volitelného zásobníku 2 (zásobník na 250 nebo 500 listů).	Ujistěte se, že je zásobník zcela zasunutý do tiskárny.
Na ovládacím panelu se stále objevuje hlášení o nahromaděném papíru, ačkoli jste nahromaděný papír odstranili.	<ul style="list-style-type: none"> • Ujistěte se, že jste vyčistili celou dráhu papíru. • Stiskněte Jdi nebo otevřete a zavřete horní čelní dvířka pro restartování tiskárny. • Ujistěte se, že je nainstalovaná tisková kazeta.
Tiskárna maže data při emulaci PostScript 3.	<ul style="list-style-type: none"> • Zkontrolujte, že používáte správný PostScript ovladač. • Tiskárna nemá dostatek paměti pro vytisknutí úlohy. Nainstalujte více paměti. Ohledně informací o instalaci volitelných paměťových karet nahlédněte do <i>Průvodce instalací</i>.

Problém	Řešení
Papír je při opuštění tiskárny zvlněný.	<ul style="list-style-type: none"> • Používejte papír, který je uzavřen ve svém originálním balení. • Obratě papír. • Otočte papír o 180 stupňů. • Pokud tisknete vícestránkovou úlohu, zkuste ji vytisknout oboustranně. • Při tisku na média s velkou hmotností otevřete zadní výstupní dvířka pro umožnění přímé dráhy papíru. • Zkuste jiný druh nebo značku papíru, jako například xerografický papír pro laserové tiskárny. • Je-li to možné, zkuste tisk v méně vlhkém prostředí. <p>Pokud se papír stále vlní, zvolte nastavení Sníženého zvlnění z Menu „Konfigurace“ (viz Zapnutí režimu „Sníženého zvlnění“).</p>
Papír je při opuštění tiskárny zmačkaný nebo zkroucený.	<ul style="list-style-type: none"> • Zkontrolujte, že jsou média vložena správně. • Zkuste tisk z jiného zásobníku. • Obratě stoh tiskového média v zásobníku. Zkuste též otočit tiskové médium o 180 stupňů.

Zapnutí režimu „Sníženého zvlnění“

Pokud se tiskové médium vlní při opuštění tiskárny, pro zmírnění problému lze zapnout režim „Sníženého zvlnění“. Nicméně před zapnutím tohoto režimu byste měli vyzkoušet možná řešení poskytnutá v části Odstranění problémů (viz [Papír je při opuštění tiskárny zvlněný](#)).

Poznámka: Rychlost tisku v režimu „Sníženého zvlnění“ je podstatně pomalejší.

- 1 Vypněte tiskárnu.
- 2 Stiskněte a podržte tlačítka **Zvolit** a **Zpět** a zapněte tiskárnu.
- 3 Tlačítka uvolněte, když se na displeji zobrazí hlášení **Probíhá autotest**.

Na prvním řádku displeje se zobrazí **Menu konfigurace**. Na druhém řádku displeje se zobrazí **Snížené zvlnění**.

- 4 Stiskněte tlačítko **Zvolit**.

Na druhém řádku displeje se zobrazí **Off***.

- 5 Stiskněte **Menu**.

Na druhém řádku displeje se zobrazí **On**.

- 6 Stiskněte **Zvolit**. Krátce se objeví **ULOŽENO**.

- 7 Stiskněte tlačítko **Menu**, až se zobrazí **Opustit menu konfigurace**, potom stiskněte tlačítko **Zvolit**.

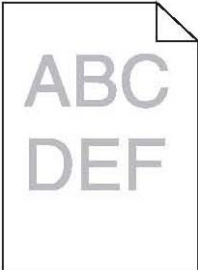
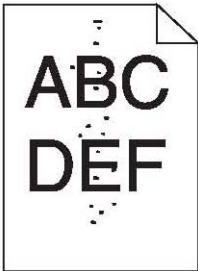
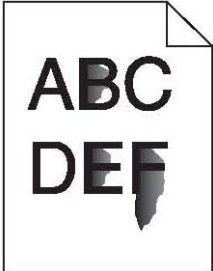
Znovu se zobrazí **Probíhá autotest**. Tiskárna se vrátí do stavu **Připraveno**.

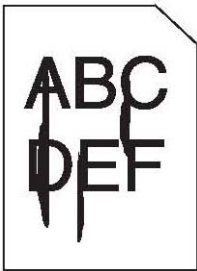
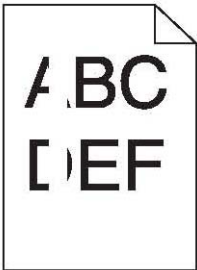
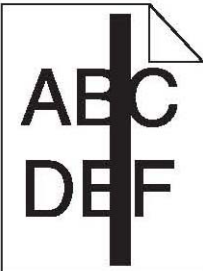
Řešení problémů s kvalitou tisku

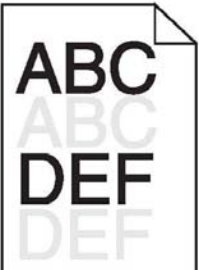

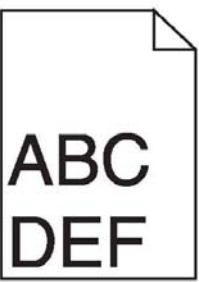

Mnoho problémů s kvalitou tisku můžete vyřešit výměnou spotřebního materiálu nebo provedením údržby dílu, který dosáhl konce své životnosti.

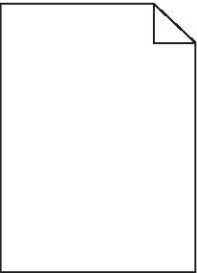
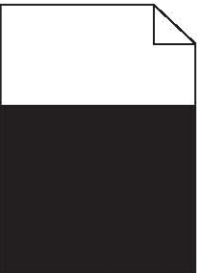
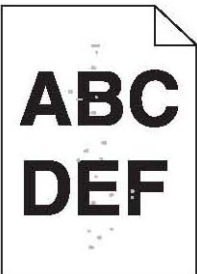
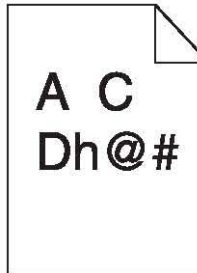
Informace o dalších možnostech, jak zjistit, které spotřební materiály potřebují výměnu, získáte v části **Zjištění stavu spotřebního materiálu**.

V následující tabulce najdete možnosti, jak vyřešit problémy s kvalitou tisku. Pokud nemůžete vyřešit problém, kontaktujte prodejce Vaší tiskárny.

Problém	Řešení
<p>Světlé nebo rozmazané znaky.</p> 	<ul style="list-style-type: none"> • Může docházet toner. Pro využití zbývajících tonerů vyjměte tiskovou kazetu, kazetu uchopte oběma rukama za držadla. Kazetou se šipkami směřujícími dolů potom zatřeste tam a zpět. Tiskovou kazetu nainstalujte zpět a stiskněte tlačítko Jdi. • Změňte nastavení Sycení tonerů na hodnotu větší než 8. • Pokud tisknete na fólie, karty nebo štítky, ujistěte se, že jste zvolili správný Druh papíru na tiskovém ovladači nebo na ovládacím panelu. • Tisknete-li na médium s nerovným povrchem, změňte nastavení Hmotnosti a Textury papíru. • Používejte doporučený papír a jiná tisková média. Podrobné specifikace naleznete v příručce <i>Card Stock & Label Guide</i>, která je k dispozici na webu Lexmark na adrese www.lexmark.com. • Tiskárna detekuje chybu tiskové kazety. Vyměňte ji. • Dbejte na to, aby tiskové médium vložené do zásobníků nebylo zvlhlé.
<p>Na přední nebo zadní straně se objevuje rozmazaný toner.</p> 	<ul style="list-style-type: none"> • Zkontrolujte, že jsou média rovná a nepomačkaná. • Vyměňte použitou tiskovou kazetu za novou. • Na transportním válečku je toner. Tomuto problému předejdete tak, že do tiskárny nebudete vkládat tisková média menších rozměrů, než jaké mají úlohy odesílané k tisku. • Specifikujte správný formát stránky na ovladači nebo ovládacím panelu. Pro vyčištění transportního válečku otevřete a zavřete horní čelní dvířka tiskárny. Tiskárna automaticky spustí svůj cyklus nastavení.
<p>Toner se rozmazává nebo se maže ze stránky.</p> 	<ul style="list-style-type: none"> • Tisknete-li na médium s nerovným povrchem, změňte nastavení Hmotnost papíru a Textura papíru v Menu papíru. Viz Druh papíru. • Ověřte, že používané médium splňuje specifikace tiskárny. Více informací viz Zdroje a specifikace tiskových médií. Jestliže problém přetrvává, kontaktujte oddělení podpory zákazníků společnosti Lexmark na čísle 1-859-232-3000 nebo navštivte http://support.lexmark.com. • Pokud tisknete na fólie, karty nebo štítky, ujistěte se, že jste zvolili správný Druh papíru na tiskovém ovladači nebo na ovládacím panelu. • Zkuste jiný druh papíru. Nejlepší kvalitu poskytuje papír určený pro kopírky.

Problém	Řešení
<p>Na stránce se objevují vertikální nebo horizontální pruhy.</p> 	<ul style="list-style-type: none"> Může docházet toner. Odstraňte tiskovou kazetu. Pro použití zbývajících tonerů zatřeste jemně s kazetou a znovu ji nainstalujte. Pro znázornění jak zatřást kazetou nahlédněte do části Výměna tiskové kazety. Používáte-li předtiskované formuláře, zkontrolujte, že inkoust snese teplotní zatížení 200°C.
<p>Tisk je světlý, ale nezobrazuje se hlášení Málo toneru.</p>	<ul style="list-style-type: none"> Vyjměte tiskovou kazetu a protřepete ji ze strany na stranu pro rozložení tonerů a prodloužení životnosti kazety, potom kazetu nainstalujte zpět. Pro znázornění jak zatřást kazetou nahlédněte do části Výměna tiskové kazety. Vyměňte použitou kazetu za novou. Pro pokyny nahlédněte do části Výměna tiskové kazety.
<p>Zobrazí se hlášení Málo toneru.</p>	<ul style="list-style-type: none"> Vyjměte tiskovou kazetu a protřepete ji ze strany na stranu pro rozložení tonerů a prodloužení životnosti kazety, potom kazetu nainstalujte zpět. Pro znázornění jak zatřást kazetou nahlédněte do části Výměna tiskové kazety. Vyměňte použitou kazetu za novou. Pro pokyny nahlédněte do části Výměna tiskové kazety.
<p>Na fóliích nebo na papíru se objevují černé oblasti nebo bílé pruhy.</p>  	<ul style="list-style-type: none"> Zvolte jiný vzor zaplnění ve vaší softwarové aplikaci. Zkuste jiný druh tiskového média. Nejlepší kvalitu poskytují tisková média určená pro kopírky. Vyjměte tiskovou kazetu a protřepete ji ze strany na stranu pro rozložení tonerů a prodloužení životnosti kazety, potom kazetu nainstalujte zpět. Pro znázornění jak zatřást kazetou nahlédněte do části Výměna tiskové kazety. Vyměňte použitou kazetu za novou. Pro pokyny nahlédněte do části Výměna tiskové kazety.

Problém	Řešení
<p>Na stránce se objevují slabé obrazy nebo opakující se body.</p> 	<ul style="list-style-type: none"> • Zkuste jiný druh tiskového média. Nejlepší kvalitu poskytují tisková média určená pro kopírky. • Vyměňte použitou tiskovou kazetu za novou. Pro pokyny nahlédněte do části Výměna tiskové kazety.
<p>Znaky mají zubaté nebo nerovné hrany nebo je kvalita obrazu špatná.</p> 	<ul style="list-style-type: none"> • Změňte nastavení Rozlišení tisku v Menu kvality na 600 dpi nebo 1200 dpi. • Používáte-li stažená písma, ověřte, zda jsou podporována tiskárnou, hostitelským počítačem a softwarovou aplikací. • Rozlišení bylo automaticky sníženo. Snižte komplexnost tiskové úlohy nebo přidejte paměť tiskárny.
<p>Úloha se vytiskne, ale levý a horní okraj jsou nesprávně.</p> 	<ul style="list-style-type: none"> • Zkontrolujte správnost nastavení Formát papíru v Menu papíru. • Zkontrolujte správnost nastavení okrajů ve vaší softwarové aplikaci.
<p>Tisk je příliš tmavý.</p> 	<p>Upravte nastavení Sycení toneru v Menu kvality.</p> <p>Poznámka: Uživatelé počítačů Macintosh by měli zkontrolovat, že nastavení řádků na palec (lines per inch - lpi) v softwarové aplikaci není nastaveno na příliš vysokou hodnotu.</p>

Problém	Řešení
<p>Stránky jsou prázdné.</p> 	<ul style="list-style-type: none"> • V tiskové kazetě došel toner nebo je vadná. Vyměňte použitou kazetu za novou. Pro pokyny nahlédněte do části Výměna tiskové kazety. • Mohlo dojít k chybě softwaru. Zkuste tiskárnu vypnout a znovu zapnout. • Zkontrolujte, že z tiskové kazety je odstraněn veškerý obalový materiál. Pro informace o odstranění obalového materiálu viz Výměna tiskové kazety. • Zkontrolujte správnou instalaci tiskové kazety. Pro více informací viz Výměna tiskové kazety.
<p>Část stránky nebo celá stránka je vytisknuta černě.</p> 	<ul style="list-style-type: none"> • Zkontrolujte správnou instalaci tiskové kazety. Pro více informací viz Výměna tiskové kazety. • Jestliže jste provedli výměnu podávacího válečku, zkontrolujte jeho správnou instalaci.
<p>Na stránce se objeví tunerová mlha nebo stínování pozadí.</p> 	<ul style="list-style-type: none"> • Zkontrolujte správnou instalaci tiskové kazety. Pro více informací viz Výměna tiskové kazety. • Vyměňte tiskovou kazetu. Pro více informací viz Výměna tiskové kazety. • Jestliže problém přetrvává, vyměňte podávací váleček. Více podrobností viz Výměna podávacího válečku.
<p>Vytiskly se nečekané znaky nebo některé znaky chybí.</p> 	<ul style="list-style-type: none"> • Zkontrolujte, že používáte správný tiskový ovladač. • Tiskárnu vypněte a znovu zapněte. • Ujistěte se, že paralelní, USB nebo ethernet kabel jsou správně zastrčeny do odpovídajících konektorů na zadní straně tiskárny. • Pro přístup k menu postupujte podle pokynů na stránce s konfiguračním nastavením tiskárny: <ul style="list-style-type: none"> – Zvolte režim Hex Trace pro určení problému. Pro více informací viz Použití režimu Hex Trace. – Zvolte výchozí tovární nastavení. Pro více informací viz Obnovení výchozích továrních nastavení.

Problém	Řešení
Kvalita tisku je špatná na druhé stránce při oboustranném tisku.	V Menu papíru změňte Texturu papíru na Hrubá.
Kvalita tisku je špatná při použití papíru 24# s vysokým obsahem bavlny (hrubý papír).	V Menu papíru změňte Texturu papíru na Hrubá a Hmotnost papíru na Těžká.

Řešení problémů s volitelným příslušenstvím

Problém	Řešení
Volitelné příslušenství nepracuje po instalaci správně nebo se jeho provoz zastavil.	<ul style="list-style-type: none"> • Tiskárnu vypněte, vyčkejte přibližně 10 sekund a tiskárnu opět zapněte. Jestliže se problém nevyřeší, odpojte tiskárnu ze zásuvky a zkontrolujte spojení mezi volitelným příslušenstvím a tiskárnou. • Ujistěte se, že je volitelné příslušenství nainstalováno a zvoleno v tiskovém ovladači, který používáte. • Pro uživatele Macintosh: Zkontrolujte, že je tiskárna zvolena a nastavena (Chooser). <p>Volitelný zásobník:</p> <ul style="list-style-type: none"> – Zkontrolujte, že spojení mezi volitelným zásobníkem a tiskárnou je pevné. Nahlédněte do <i>Průvodce instalací</i>. – Zkontrolujte, že jsou média vložena správně. Pro více informací viz Plnění zásobníků. <p>Volitelná flash paměťová karta:</p> <ul style="list-style-type: none"> – Zkontrolujte pevnost spojení flash paměťové karty se systémovou deskou tiskárny. <p>Volitelná paměťová karta tiskárny:</p> <ul style="list-style-type: none"> – Zkontrolujte pevnost spojení paměťové karty se systémovou deskou tiskárny.

Řešení problémů se síťovým tiskem

Problém	Řešení
Úloha se nevytiskla nebo se vytiskla s nesprávně zobrazenými znaky.	<p>Pokud používáte tiskový server Lexmark, ověřte, že je správně nastaven a že je síťový kabel připojen.</p> <p>Poznámka: Pro více informací nahlédněte do dokumentace dodané s vaším tiskovým serverem.</p> <p>Pro uživatele Novell:</p> <ul style="list-style-type: none">• Zkontrolujte, že soubor netware.driv nese datum 24.10.1994 nebo pozdější.• Zkontrolujte, že NT (no tabs) flag je zahrnutý v příkazu pro zachytávání (capture statement). <p>Pro uživatele MacIntosh ověřte, že je tiskárna správně nastavena ve výběru (Chooser).</p>

Řešení ostatních problémů

Problém	Řešení
Jak aktualizuji ovladače nebo obslužné programy tiskárny.	Ohledně aktualizovaných tiskových ovladačů navštivte webové stránky Lexmark na adrese www.lexmark.com .
Kde naleznu únikové kódy tiskárny?	CD s ovladači dodané s vaší tiskárnou obsahuje soubor Adobe Acrobat s kompletním seznamem únikových kódů jazyka tiskových příkazů (Printer Command Language-PCL).

Kontaktování servisního místa

Jestliže se chcete obrátit na servisního technika, připravte si popis problému nebo chybového hlášení, které se zobrazuje na displeji.

Musíte znát model a sériové číslo vaší tiskárny. Tyto informace jsou uvedeny na štítku na zadní straně tiskárny v blízkosti napájecího kabelu. Sériové číslo najdete také na stránce s konfigurací menu, kterou můžete vytisknout z Menu obslužných programů. Pro více informací nahlédněte do části **Tisk stránek s konfigurací menu a nastavením sítě**.

S požadavkem na servisní podporu se prosím obraťte na webovou stránku technické podpory společnosti Lexmark na **http://support.lexmark.com**, kde můžete popsat problém s Vaší tiskárnou.



Upozornění a informace

Část	Strana
Ochranné známky	160
Licenční upozornění	161
Informace k použití laseru	161
Informace k elektronickým emisím	161
Energetická spotřeba tiskárny	162

Ochranné známky

Lexmark, Lexmark se symbolem červeného diamantu, a MarkVision jsou ochranné známky společnosti Lexmark International, Inc. registrované v USA a/nebo ostatních zemích.

PictureGrade je ochranná známka společnosti Lexmark International, Inc.

PCL® je ochranná známka společnosti Hewlett-Packard Company. PCL je označení společnosti Hewlett-Packard Company pro sadu tiskových příkazů (jazyk) a funkcí použitých v jejich tiskárenských výrobcích. Tato tiskárna byla navržena tak, aby byla kompatibilní s PCL jazykem. To znamená, že identifikuje PCL příkazy použité v různých aplikačních programech a že emuluje funkce korespondující s těmito příkazy.

PostScript® je registrovaná ochranná známka společnosti Adobe Systems Incorporated. PostScript 3 je označení společnosti Adobe Systems pro sadu tiskových příkazů (jazyk) a funkcí použitých v jejich softwarových výrobcích. Tato tiskárna byla navržena tak, aby byla kompatibilní s jazykem PostScript 3. To znamená, že identifikuje příkazy PostScript 3 použité v různých aplikačních programech a že emuluje funkce korespondující s těmito příkazy.

Následující termíny jsou ochranné známky nebo registrované obchodní značky těchto společností:

Albertus	The Monotype Corporation plc
Antique Olive	Monsieur Marcel OLIVE
Apple-Chancery	Apple Computer, Inc.
Arial	The Monotype Corporation plc
Candid	Agfa Corporation
CG Omega	Produkt společnosti Agfa Corporation

CG Times	Podle písma Times New Roman v souladu s licencí společnosti The Monotype Corporation plc, produkt společnosti Agfa Corporation
Chicago	Apple Computer, Inc.
Clarendon	Linotype-Hell AG nebo její pobočky
Eurostile	Nebiolo
Geneva	Apple Computer, Inc.
GillSans	The Monotype Corporation plc
Helvetica	Linotype-Hell AG nebo její pobočky
Hoefler	Jonathan Hoefler Type Foundry
ITC Avant Garde Gothic	International Typeface Corporation
ITC Bookman	International Typeface Corporation
ITC Lubalin Graph	International Typeface Corporation
ITC Mona Lisa	International Typeface Corporation
ITC Zapf Chancery	International Typeface Corporation
Joanna	The Monotype Corporation plc
Marigold	Arthur Baker
Monaco	Apple Computer, Inc.
New York	Apple Computer, Inc.
Oxford	Arthur Baker
Palatino	Linotype-Hell AG nebo její pobočky
Stempel Garamond	Linotype-Hell AG nebo její pobočky
Taffy	Agfa Corporation
Times New Roman	The Monotype Corporation plc
TrueType	Apple Computer, Inc.
Univers	Linotype-Hell AG nebo její pobočky
Windings	Microsoft Corporation

Ostatní ochranné známky jsou vlastnictvím jejich příslušných vlastníků.

Licenční upozornění

Rezidentní software tiskárny obsahuje:

- Software vyvinutý a chráněný autorským právem společnosti Lexmark
- Software modifikovaný společností Lexmark, který je licencovaný podle ustanovení GNU General Public License version 2 a GNU Lesser General Public License version 2.1
- Software licencovaný podle BSD license and warranty statements

Klikněte na název dokumentu, do kterého chcete nahlédnout:



[Prohlášení o licenci a záruce BSD](#)



[Licence GNU General Public License](#)

Software modifikovaný společností Lexmark a licencovaný podle GNU je volný software, můžete ho redistribuovat a/nebo modifikovat při dodržení podmínek výše uvedených licencí. Tyto licence Vám neposkytují žádná práva na software použitý v této tiskárně, který je chráněn autorským právem společnosti Lexmark.

Protože je software, na kterém je založena modifikace společnosti Lexmark na základě GNU licence, dodáván výlučně bez záruk, je i použití této verze modifikované společnosti Lexmark poskytováno bez záruky. Další podrobnosti k odepření záruky najdete v uvedených licencích.

Chcete-li získat soubory zdrojového kódu k softwaru, který byl modifikován společností Lexmark, spusťte CD dodané s tiskárnou a klikněte na **Kontaktovat Lexmark**.

Informace k použití laseru

Tiskárna je certifikována v USA a odpovídá požadavkům předpisů DHHS 21 CFR podkapitola J pro laserové výrobky třídy I (1), v ostatních částech je certifikována jako laserový výrobek třídy I, který splňuje požadavky normy EC 60825-1.

Laserové výrobky třídy I nejsou považovány za nebezpečné. Uvnitř tiskárny se nachází laser třídy 1Mb (3b), jmenovitě 5 mW galium-arsenidový laser pracující v rozmezí vlnových délek 770-795 nanometrů. Laserový systém a tiskárna jsou navrženy tak, aby za normálních provozních podmínek, během uživatelské údržby nebo ostatní předepsané údržby nedošlo za žádných okolností k vystavení osob laserovému záření překračujícímu mezní hodnoty třídy I.

Informace k elektronickým emisím

FCC prohlášení o shodě

Lexmark T430, typ 4048 byl testován a vyhovuje požadavkům pro digitální přístroje třídy B, ve shodě se částí 15 pravidel FCC. Zařízení smí být provozováno při dodržení následujících dvou podmínek: (1) toto zařízení nesmí způsobovat žádná rušení a (2) toto zařízení musí akceptovat veškeré přijímané interference, včetně interferencí, které mohou způsobit nežádoucí provozní stavy.

Mezní hodnoty FCC třídy B jsou navrženy tak, aby poskytovaly přijatelnou ochranu proti rušivé interferenci při instalacích v obytných prostorech. Toto zařízení generuje, používá a může vyzařovat vysokofrekvenční energii a v případě, že není instalováno a používáno v souladu s instrukcemi, může rušivě interferovat s radiovými komunikacemi. Přesto není možné zaručit, že u konkrétní instalace k rušivé interferenci nedojde. Dojde-li k rušení příjmu radiového nebo televizního vysílání, které lze identifikovat zapnutím a opětovným vypnutím zařízení, pokuste se eliminovat rušivý účinek provedením některého z následujících kroků:

- Přeorientujte nebo přemístěte přijímací anténu.
- Zvětšete vzdálenost mezi zařízením a přijímačem.
- Připojte zařízení do zásuvky na jiném okruhu, než na kterém je připojen přijímač.
- Zkonzultujte další možná řešení se servisním pracovníkem nebo prodejcem zařízení.

Výrobce není odpovědný za jakékoli rušení radiového nebo televizního příjmu, které vzniká v důsledku použití jiných než doporučených kabelů nebo v důsledku nepovolených změn a úprav na zařízení. Nepovolené změny nebo úpravy na zařízení mohou zbavit uživatele oprávnění k používání tohoto zařízení.

Poznámka: Pro zajištění shody s FCC předpisy o elektromagnetické interferenci pro zařízení třídy B použijte řádně stíněný a uzemněný kabel, jako např. Lexmark díl číslo 1329605 pro paralelní připojení nebo 12A2405 pro USB připojení. Použití náhradního kabelu, který není dostatečně stíněný a uzemněný, může vést k porušení FCC předpisů.

Jakékoli dotazy týkající se informací k prohlášení o shodě adresujte na:

Director of Lexmark Technology & Services
Lexmark International, Inc.
740 West New Circle Road
Lexington, KY 40550
(859) 232-3000

Industry Canada compliance statement

This Class B digital apparatus meets all requirements of the Canadian Interference-Causing Equipment Regulations.

The United Kingdom Telecommunications Act 1984

This apparatus is approved under the approval number NS/G/1234/J/100003 for the indirect connections to the public telecommunications systems in the United Kingdom.

Avis de conformité aux normes de l'industrie du Canada

Cet appareil numérique de la classe B respecte toutes les exigences du Règlement sur le matériel brouilleur du Canada.

ES prohlášení o shodě

Tento výrobek je ve shodě s ochrannými požadavky směrnice Evropské komise 89/336/EEC a 73/23/EEC k harmonizaci zákonů členských států s ohledem na elektromagnetickou kompatibilitu a bezpečnost elektrických zařízení navržených pro použití v daných napěťových mezích.

Prohlášení o shodě s požadavky odpovídajících směrnic bylo podepsáno ředitelem oddělení Výroby a technické podpory, Lexmark International, S.A., Boigny, Francie.

Tento výrobek splňuje mezní hodnoty pro třídu B dle EN 55022 a bezpečnostní požadavky dle EN 60950.

Prohlášení pro Japanese VCCI

Jestliže je výrobek označen uvedeným symbolem regulačním štítku:
pak pro tento výrobek platí následující prohlášení.



この装置は、情報処理装置等電波障害自主規制協議会（VCCI）の基準に基づくクラスB情報技術装置です。この装置は、家庭環境で使用することを目的としていますが、この装置がラジオやテレビジョン受信機に近接して使用されると、受信障害を引き起こすことがあります。
取扱説明書に従って正しい取り扱いをして下さい。

Prohlášení pro Korean MIC

Jestliže je výrobek označen uvedeným symbolem:
pak pro tento výrobek platí následující prohlášení.



이 기기는 가정용으로 전자파적합등록을 한 기기로서 주거 지역에서는 물론 모든 지역에서 사용할 수 있습니다.

Tento výrobek je podle podmínek EMC registrován jako výrobek pro použití v domácnosti. Lze ho instalovat na kterémkoli místě, včetně obytných prostor.

Hladina hlukových emisí

Následující měření byla provedena ve shodě s ISO 7779 a zpráva byla vypracována ve shodě s ISO 9296.

Průměrný akustický tlak, 1 metr, dBA	
Tisk	53
Volnoběh	30

Standard ENERGY STAR



EPA ENERGY STAR pro kancelářská zařízení je partnerský program výrobců zmíněných zařízení na podporu zavádění energeticky úsporných výrobků a následného snížení znečištění vzduchu způsobovaného výrobou energií.

Společnosti, které se programu účastní, uvádějí na trh takové výrobky, které se během své nečinnosti vypínají. Tímto způsobem je možné snížit energetickou spotřebu až o 50 procent. Společnost Lexmark je hrdým účastníkem tohoto programu.

Jako partner programu ENERGY STAR se společnost Lexmark International, Inc. zavazuje k tomu, že její výrobky splní požadavky ENERGY STAR na energetickou hospodárnost provozu.

Energetická spotřeba tiskárny

V následující tabulce jsou shrnuta data energetické spotřeby tiskárny.

Režim	Popis	Spotřeba energie
Tisk	Tiskárna produkuje trvalý výstup	530 W
Připraveno	Tiskárna čeká na tiskovou úlohu	30 W
Power Saver	Tiskárna je v režimu úspory energie	13 W
Vyp	Tiskárna je zapojena do elektrické zásuvky, ale vypínač je vypnutý	0 W

Hodnoty energetické spotřeby uvedené v tabulce představují měření průměrovaná v čase. Okamžitá spotřeba energie může být výrazně vyšší, než jak ji udává průměrná hodnota.

Power Saver

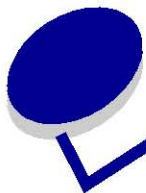
Jako součást programu ENERGY STAR je tato tiskárna vybavena úsporným energetickým režimem, tzv. Power Saver. Režim Power Saver odpovídá režimu EPA Sleep Mode. Režim Power Saver spoří energii tím, že snižuje spotřebu energie během delších period nečinnosti zařízení. Režim Power Saver se aktivuje automaticky po uplynutí specifikované časové periody, po kterou není tiskárna používána. Tato perioda se nazývá Power Saver Timeout. Tovární nastavení pro Power Saver Timeout je u této tiskárny 60 minut.

Prostřednictvím konfiguračního menu lze Power Saver Timeout upravit v rozmezí od 1 do 240 minut. Snížení hodnoty pro Power Saver Timeout přinese snížení energetické spotřeby, může však prodloužit reakční čas tiskárny. Zvýšení hodnoty pro Power Saver Timeout udržuje rychlý reakční čas, znamená však vyšší spotřebu energie.

Pokud režim Power Saver ovlivňuje efektivní použití tiskárny, lze tento režim deaktivovat z Menu „Nastavení“ (viz [stránka 88](#)).

Celková spotřeba energie

V některých případech může být vodítkem kalkulace celkové spotřeby energie. Údaje o spotřebě jsou udávány ve Wattech, proto pro výpočet celkové spotřeby vynásobte jednotlivé údaje dobou, po kterou se tiskárna nachází v každém z režimů. Celková spotřeba energie tiskárny se pak rovná součtu jednotlivých spotřeb v daných režimech.



A

- A4 šířka (Menu „PCL Emulace“) 90
- Akcept. inic. (Menu „Paralelně“) 96
- aktivace menu ovládacího panelu 142
- aktuální nastavení menu 113
 - s nastavením stránky 113
- alarm
 - chybová hlášení 86
 - nastavení 86
 - toner 89
- Alarm toneru (Setup Menu) 89
- Alarmová kontrola (Setup Menu) 86
- Auto PŘ po VV (Menu „PCL Emulace“) 90, 94
- Auto VV po PŘ (Menu „PCL Emulace“) 90, 94
- Automatické pokračování (Setup Menu) 86
- automatické rozpoznávání velikosti 75
- automatické řetězení zásobníků 60
- Autorizovaní obchodníci se spotřebním materiálem společnosti Lexmark 118

C

- Cíl pro uložení (Setup Menu) 87

Č

- časový interval tisku
 - konfigurace 88
- částečně černá stránka 157
- Čekací pauza (Setup Menu) 89
- čekací pauza, konfigurace 89
- čísla, ovládací panel 69
- čištění tiskárny 124

D

- deaktivace menu ovládacího panelu 142
- Defragmentace flash (Menu „Obslužné programy“) 81
- Druh papíru (Menu „Papír“) 77
- druhy tiskových médií
 - fólie 11
 - karty 11

- druhy tiskových médií (pokračování)

- obálky 11
- papír 10,11
- štítky 11
- Důvěrná úloha (Menu „Úlohy“) 83
- důvěrné úlohy 115
 - odeslání 115
 - zadání PIN 115
 - zadání uživatelského jména 144

F

- flash paměť
 - defragmentace 81
 - formátování 82
 - nastavení jako cíl pro uložení 87
 - tisk stažených zdr. informací 82
- fólie 15
 - plnění 37
- Formát papíru (Menu „Papír“) 75
 - A4 12
 - A5 12
 - executive 12
 - folio 12
 - JISB5 12
 - legal 12
 - letter 12
 - statement 12
 - universal 12
- Formátování flash (Menu „Obslužné programy“) 82
- formáty, tisková média
 - 10 (Com-10) 12
 - 7 3/4 (Monarch) 12
 - 9 obálka 12
 - A4 12
 - A5 12
 - B5 obálka 12
 - C5 obálka 12
 - DL obálka 12
 - executive 12
 - folio 12
 - JISB5 12
 - legal 12
 - letter 12
 - statement 12
 - universal 12

formáty obálek
10 (Com-10) 12
7 3/4 (Monarch) 12
9 12
B5 12
C5 12
DL 12
fotoelektrická sada
recyklace 127

H

Hex Trace (Menu „Obslužné programy“) 82
hlášení 102
1565 Chyba emulace: Vložit emul. opci 107
2<xx> Nahromaděný papír 107
32 Nepodporovaná tisková kazeta 108
34 Krátký papír 108
35 Ukládání zdr. dat Vyp: Nedostatečná paměť 108
37 Nedostatek místa pro setřídění 108
37 Nedostatek paměti pro defragmentaci 108
37 Nedostatek paměti 109
38 Plná paměť 109
39 Komplexní stránka 109
51 Poškozená flash paměť 110
52 Plná flash paměť 110
53 Nezformátovaná flash paměť 110
55 Nepodporovaná flash paměť ve slotu X 110
56 Standardní USB port deaktivován 111
58 Instalováno mnoho flash modulů 111
80 Plánovaná údržba 111
88 Málo toneru 111
900-999 Servisní hlášení 111
Aktivace menu 103
Aktivace změn menu 102
Čekání 107
Deaktivace menu 103
Defragmentace 103
Formátování flash paměti 103
Instalovat <zařízení> nebo Storno úlohy 104
Málo toneru 107
Mazání bufferu 103
Mazání úloh 103
Menu deaktivovaná 105
Naložit vst. zásobník <x> 104
Nenalezeny žádné úlohy. Zkusit znovu? 105
Nepřipraveno 105
Obnovování továrních nastavení 107
Odebrat papír <spec. výst. zásobník> 106

hlášení (pokračování)
Podrž. úlohy budou možná ztraceny 104
Power Saver 105
Probíhá autotest 105
Programování flash paměti 106
Programování systémového kódu 106
Připraveno 106
Připraveno Hex 106
Reset Hodnoty MaintCnt 106
Reset tiskárny 107
Řazení a mazání úloh 106
Řazení úloh do fronty 106
Síťová karta v procesu 105
Smazání všech úloh 103
Snížené rozlišení 106
Stand. výst. zásobník plný 107
Stornování úlohy 102
Tisk konfigurace menu 105
Tisk seznamu adresářů 105
Tisk seznamu písem 105
V procesu 102
Vst. zásobník <x> chybí 107
Zadejte PIN
=___ 103
Zavřít dvířka nebo Vložit tisk. kazetu 103
Změnit <x>: Neplatná náplň 102
Změnit vst. zásobník <x> 102
hlášení tiskárny
Menu deaktivovaná 69
Nenalezeny žádné úlohy. Zkusit znovu? 147
Zadejte PIN 147
hlavičkový papír
plnění do multifunkčního podavače 36
orientace stránky 14
tisk 14
Hmotnost papíru (Menu „Papír“) 78

CH

chyby komplexní stránky 87

I

instalace štítu na systémové desce 138

J

Jazyk displeje (Setup Menu) 86
Jazyk tiskárny (Setup Menu) 89

- jednotka oboustr. tisku
 - definice tisku 57
 - podporovaná hmotnost 10
 - podporované formáty 10
 - použití 57

- K**

- karty 18
 - kapacita 10
 - plnění 36
 - podporovaný zdroj 10
 - pokyny 18
- karty, výstup do zadního výstupního zásobníku 40
- Konfigurace MF podavače (Menu „Papír“) 73
- Konfigurace stand. sítě (Menu „Sít“) 99
- kontrolka stavu 68
- Kopie (Menu „Dokončení“) 79
- kopie, specifikace počtu 79
- kruhová stupnice 25
- kruhová stupnice médií 25
- kruhová stupnice zásobníku 25
- kvalita tisku, nastavení
 - Picture Grade 85
 - rozlišení tisku 85
 - sycení toneru 85

- L**

- logo 36

- M**

- MAC binární PS (Menu „Paralelně“) 96
- MAC binární PS (Menu „Sít“) 98
- MAC binární PS (Menu „USB“) 100
- menu
 - jazyk 86
 - tisk stránky s konfigurací menu 113
 - volba 69
 - numerické hodnoty 69
 - položky menu 69
 - vstup 69
- Menu „Dokončení“ 79
 - Oboustr. tisk 79
 - Oboustr. vázaný 79
 - Odděl. listy 81
 - Odděl. zdroj 81
 - Počet kopií 79
- Menu „Dokončení“ (pokračování)
 - Prázdné stránky 79
 - Setřídění 79
 - Vícestr. okraj 80
 - Vícestr. řazení 80
 - Vícestr. tisk 80
 - Vícestr. náhled 80
- Menu „Kvalita“ 85
 - PictureGrade 85
 - Rozlišení tisku 85
 - Sycení toneru 85
- Menu „Nápověda“ 101
- Menu „Nápověda“, Stručný návod 101
- Menu „Obslužné programy“ 81
 - Defragmentace flash 81
 - Formátování flash 82
 - Hex Trace 82
 - Odstranění podržených úloh 82
 - Tisk adresářů 82
 - Tisk písem 82
 - Tisk menu 82
 - Tisk konfigurace sítě <x> 82
 - Tovární nastavení 82
- Menu „Papír“ 73
 - Druh papíru 77
 - Formát papíru 75
 - Hmotnost papíru 78
 - Konfigurace MF 73
 - Náhrada formátu 78
 - Textura papíru 76
 - Univerzální nastavení 78
 - Vkládání papíru 74
 - Vlastní druhy 73
 - Zdroj papíru 75
- Menu „Paralelně“ 96
 - Akcept. inic. 96
 - MAC binární PS 96
 - NPA režim 96
 - Paralelní buffer 97
 - Paralelní režim 2 97
 - PCL SmartSwitch 97
 - Protokol 98
 - PS SmartSwitch 97
 - Rozšířený režim 96
- Menu „PCL Emulace“ 90
 - A4 šířka 90
 - Auto PŘ po VV 90, 94
 - Auto VV po PŘ 90, 94
 - Název písma 90
 - Orientace 91, 95
 - Pitch 91
 - Přečíslování zásobníků 92,95
 - Řádky na str. 91, 95
 - Velikost bodu 91

Menu „PCL Emulace“ (pokračování)

- Zdroj písma 90
- Znaková sada 91

Menu „Síť“ 98

- Konfigurace stand. sítě 99
- MAC binární PS 98
- NPA režim 99
- PCL SmartSwitch 99
- PS SmartSwitch 99
- Síťový buffer 98

Menu „Úlohy“ 83

- Důvěrná úloha 83
- Podržené úlohy 84
- Reset tiskárny 84
- Storno úlohy 83
- Tisk bufferu 84

Menu „USB“ 100

- MAC binární PS 100
- NPA režim 100
- PCL SmartSwitch 100
- PS SmartSwitch 101
- USB Buffer 101

možnosti tisku

- oddělovací listy 81
- tisk vyrovnávací paměti 84
 - Viz také zdroj oddělení 81*

multifunkční podavač

- kapacity 10
- maximální výška stohu 35
- omezovač výšky stohu 35
- otevření 32
- plnění 34
 - fólie 37
 - hlavičkový papír 36
 - obálky 37
 - papír 36
- podporovaná tisková média 10
- podporované formáty tiskových médií 10
- podporované hmotnosti papíru 10
- pokyny 31
- použití, s různými tiskovými médii 31
- umístění

N

Náhrada formátu (Menu „Papír“) 78

- nahromaděný papír
 - dráha papíru 43
 - odstranění 43
 - ochrana 19
 - opakovaný tisk nahr. stránek 87

Název písma (Menu „PCL Emulace“) 90

- nerovné hrany 156

- nesprávné okraje 156

- Nový tisk po ucpání (Setup Menu) 87

- NPA režim (Menu „Paralelně“) 96

- NPA režim (Menu „Síť“) 99

- NPA režim (Menu „USB“) 100

- NPA režim, nastavení

 - paralelní port 96

 - síťový port 99

 - USB port 100

- numerické hodnoty, volba 69

O

- obálky 16

 - plnění 37

 - pokyny 16

- objednání tiskové kazety 121

- Oboustr. vázaný 58

- oboustranný tisk

 - aktivace 79

 - vazba 58, 79

- oboustranný tisk

 - definice 57

 - volba 57

 - z multifunkčního podavače 57

 - ze vstupních zásobníků 57

- Oboustranný tisk (Menu „Dokončení“) 79

- Oboustranný vázaný (Menu „Dokončení“) 79

- Odděl. listy (Menu „Dokončení“) 81

- Odděl. zdroj (Menu „Dokončení“) 81

- odeslání úlohy k tisku 56

 - z Macintosh 56

 - z Windows 56

- odstranění

 - kovového štítu 135

 - tiskárny z volitelného zásobníku 133

 - volitelná paměť tiskárny 136

 - volitelné firmwarové karty 137

 - volitelné paměťové karty 136

 - volitelný zásobník 133

- odstranění nahromaděných médií 43

 - možná místa nahromadění 43

- Odstranění podržených úloh (Menu „Obslužné programy“) 82

- odstranění problémů

 - jiné problémy

 - únikové kódy tiskárny 159

 - získání aktualizovaných ovladačů a obslužných programů 159

 - problémy s displejem 149

- odstranění problémů (pokračování)
 - problémy s kvalitou tisku 155, 157
 - zubaté znaky 156
 - problémy s kvalitou tisku, řešení
 - bílé pruhy na papíru 155
 - částečně černá stránka 157
 - černé oblasti na fóliích 155
 - chybějící znaky 157
 - levé a horní okraje 156
 - nerovné hrany 156
 - opakující se tečky 156
 - prázdné stránky 157
 - příliš tmavý tisk 156
 - rozmazané znaky 154
 - slabá kvalita obrazu 156
 - slabé obrazy 156
 - stínování pozadí 157
 - světlé znaky 154
 - světlý tisk, ale nezobrazuje se hlášení
 - Málo toneru 155
 - tisk nečekaných znaků 157
 - toner maže 154
 - toner se rozmazává na stránce 154
 - toner se stírá ze stránky 154
 - tonerová mlha 157
 - vertikální nebo horizontální pruhy 155
 - Zobrazuje se hlášení Málo toneru 155
 - řešení problémů s tiskárnou 148
 - nastavení tiskárny 67
 - problémy s tiskem
 - maže data při emulaci PostScript 3 152
 - Problémy s tiskem, řešení
 - horní čelní dvířka se nezavřou 151
 - chybějící nebo poškozené části 151
 - chybný zdroj 151
 - nesprávné znaky 150
 - nesprávný druh tiskového média 151
 - podávání více listů 151
 - standardní zásobník, selhání podávání papíru 152
 - stohování tiskového média je neuspořádané 151
 - špatné podávání 151
 - tiskárna zapnutá, nic se netiskne 151
 - tiskové médium se lepí 151
 - tiskové médium se odchyluje 151
 - tiskové médium se ohýbá 151
 - tiskové médium se vychyluje nebo ohýbá 151
 - úloha se netiskne 150
 - USB port 151
 - vícenásobné podávání 151
 - volitelný zásobník na 250 listů, selhání podávání papíru 152
 - odstranění problémů (pokračování)
 - problémy s tiskem, řešení (pokračování)
 - volitelný zásobník na 500 listů, selhání podávání papíru 152
 - zobrazení hlášení Nahromaděný papír, ucpání je vyčištěno 152
 - problémy s volitelným příslušenstvím
 - nefunguje po instalaci 158
 - přestane fungovat 158
 - problémy se sítí
 - nesprávné vytištění znaků 159
 - úloha se netiskne 159
 - vymazání chybových hlášení ovl. panelu 69
 - zastavení tiskárny 69
 - Ochrana stránky (Setup Menu) 87
 - opakovat tisk 146
 - výměna podávacího válečku 128
 - Orientace (Menu „PCL Emulace“) 91,95
 - osobní identifikační číslo
 - Viz PIN
 - ověřovací tisk 146
 - ovládací panel 67
 - aktivace menu 142
 - čísla 69
 - deaktivace menu 142
 - hlášení 102
 - kontrolka 68
 - LCD 8, 68
 - menu deaktivovaná 69
 - použití 68
 - tlačítka 8, 68
 - ovladače, získání 159
- ## P
- paměť
 - Funkce Print and Hold 144
 - papír 13
 - plnění
 - multifunkčního podavače 34,36
 - standardní zásobník 20
 - volitelný zásobník na 250 listů 20
 - volitelný zásobník na 500 listů 26
 - volitelný zásobník na štítky 20
 - pokyny 13
 - volba 13
 - papír, specifikace
 - druh 77
 - formát 75
 - hmotnost 78
 - není-li vložen požadovaný formát 78
 - předtištěné formuláře 74

- papír, specifikace (pokračování)
 - textura 76
 - vlastní druh 73
 - zdroj 75
- Paralelní buffer (Menu „Paralelně“) 97
- paralelní kabel, položka číslo 150
- paralelní port
 - konfigurace
 - dvousměrná komunikace 96
 - hardwarová inicializace 96
 - NPA režim 96
 - PCL SmartSwitch 97
 - protokol 98
 - PS SmartSwitch 97
 - velikosti bufferu 97
 - vzorkování dat 97
- Paralelní režim 2 (Menu „Paralelně“) 97
- pauza
 - čekací 89
 - tisková 88
- PCL emulace
 - A4 šířka 90
 - automatické vrácení vozíku 90, 94
 - automatický posun řádku 90, 94
 - název písma 90
 - orientace 91, 95
 - pitch 91
 - přečíslování zásobníků 92,95
 - řádky na str. 91, 95
 - tisk vzoru písma 82
 - velikost bodu 91
 - zdroj písma 90
 - znaková sada 91
- PCL emulace, podpora fontů 61
- PCL SmartSwitch (Menu „Paralelně“) 97
- PCL SmartSwitch (Menu „Sít“) 99
- PCL SmartSwitch (Menu „USB“) 100
- PCL SmartSwitch, nastavení
 - paralelní port 97
 - síťový port 99
 - USB port 100
- Viz také jazyk tiskárny
- PDF Menu (PostScript Menu) 93
- pevný disk
 - nastavení jako cíl pro uložení 87
 - tisk stažených zdr. informací 82
- PictureGrade (Menu „Kvalita“) 85
- PIN
 - pro důvěrné úlohy 115
 - zadání na tiskárně 116
 - zadání z tisk. ovladače 115
- Pitch (Menu „PCL Emulace“) 91
- písma
 - podporované znakové sady 91
 - priorita 93
 - rezidentní 61
 - tisk vzorů 82
 - tisk vzorů písem 61
 - tisk seznamu vzorů 61
 - výběr v PCL emulaci 90
- Počet řádků na stránce (Menu „PCL Emulace“) 91, 95
- podávání více stránek 151
- podpěrky papíru, zvednutí 39
- podpora fontů
 - PCL emulace 61
 - PostScript emulace 61
- podpora znakových sad 66
- podržené úlohy
 - důvěrné úlohy 115
 - zadání PIN 115
 - zadání uživatelského jména 144
- Podržené úlohy (Menu „Úlohy“) 84
- pokyny
 - prevence ucpání 19
 - tisk na hlavičkový papír 14
- položka číslo
 - paralelní kabel 150
 - USB kabel 150
- porty
 - paralelní 96
 - síťové 98
 - USB 100
- PostScript emulace
 - priorita písma 93
 - tisk PS chyb 93
 - tisk vzoru písma 82
- PostScript emulace, podpora fontů 61
- PostScript Menu 93, 94
 - PDF Menu 93
 - Priorita písma 93
- power saver
 - konfigurace 88
- Power Saver (Setup Menu) 88
- Prázdné stránky (Menu „Dokončení“) 79
- prevence ucpání médií 19
- Priorita písma (Menu „PostScript“) 93
- problémy s kvalitou tisku, řešení
 - bílé pruhy na papíru 155
 - částečně černá stránka 157
 - černé oblasti na fóliích 155
 - chybějící znaky 157
 - nerovné hrany 156
 - nesprávné levé a horní okraje 156
 - opakující se tečky 156
 - prázdné stránky 157

- problémy s kvalitou tisku, řešení (pokračování)
 - příliš tmavý tisk 156
 - rozmazané znaky 154
 - slabá kvalita obrazu 156
 - slabé obrazy 156
 - stínování pozadí 157
 - světlé znaky 154
 - světlý tisk, ale nezobrazuje se hlášení Málo toneru 155
 - toner maže 154
 - toner se rozmazává na stránce 154
 - toner se stírá ze stránky 154
 - tonerová mlha 157
 - tisk nečekaných znaků 157
 - vertikální nebo horizontální pruhy 155
 - Zobrazuje se hlášení Málo toneru 155
 - zubaté znaky 156
 - problémy s tiskem
 - horní čelní dvířka se nezavřou 151
 - chybějící nebo poškozené části 151
 - chybný zdroj 151
 - nesprávné znaky 150
 - nesprávný druh tiskového média 151
 - podávání více listů 151
 - standardní zásobník, selhání podávání papíru 152
 - stohování tiskového média je neuspořádané 151
 - špatné podávání 151
 - tiskárna zapnutá, nic se netiskne 151
 - tiskové médium se lepí 151
 - tiskové médium se odchyluje 151
 - tiskové médium se ohýbá 151
 - úloha se netiskne 150
 - USB port 151
 - vícenásobné podávání 151
 - volitelný zásobník na 250 listů, selhání podávání papíru 152
 - volitelný zásobník na 500 listů, selhání podávání papíru 152
 - zobrazení hlášení Nahromaděný papír, ucpání je vyčištěno 152
 - problémy s tiskem
 - řešení
 - horní čelní dvířka se nezavřou 151
 - chybějící nebo poškozené části 151
 - podávání více listů 151
 - standardní zásobník, selhání podávání papíru 152
 - volitelný zásobník na 250 listů, selhání podávání papíru 152
 - volitelný zásobník na 500 listů, selhání podávání papíru 152
 - problémy s tiskem (pokračování)
 - řešení (pokračování)
 - tiskárna zapnutá, nic se netiskne 151
 - tiskové médium se lepí 151
 - tiskové médium se odchyluje 151
 - tiskové médium se ohýbá 151
 - zobrazení hlášení Nahromaděný papír, ucpání je vyčištěno 152
 - problémy s volitelným příslušenstvím 158
 - problémy se síťovým tiskem
 - nesprávné znaky 159
 - úloha se netiskne 159
 - prohlášení FCC 161
 - prohlášení k elektronickým emisím 161
 - prohlášení k emisím 161
 - Protokol (Menu „Paralelně“) 98
 - Přečíslování zás. (Menu „PCL Emulace“) 92,95
 - předcházení nahromadění papíru 19
 - přepnutí tiskárny do stavu offline 69
 - tlačítkem Menu 69
 - tlačítkem Stop 69
 - PS emulace
 - Viz PostScript emulace
 - PS SmartSwitch (Menu „Paralelně“) 97
 - PS SmartSwitch (Menu „Síť“) 99
 - PS SmartSwitch (Menu USB) 101
 - PS SmartSwitch, nastavení
 - paralelní port 97
 - síťový port 99
 - USB port 101
 - Viz také jazyk tiskárny 89
- ## R
- recyklace spotřebního materiálu 127
 - Reset tiskárny (Menu „Úlohy“) 84
 - resetování tiskárny 84
 - rezervace tisku 146
 - rozhraní
 - paralelní 96
 - síťové 98
 - USB 100
 - Rozlišení tisku (Menu „Kvalita“) 85
 - rozměry
 - papír 12
 - Rozšířený režim (Menu „Paralelně“) 96

Ř

- řešení problému
 - jiné problémy
 - únikové kódy tiskárny 159
 - získání aktualizovaných ovladačů a obslužných programů 159
 - problémy s kvalitou tisku
 - bílé pruhy na papíru 155
 - částečně černá stránka 157
 - černé oblasti na fóliích 155
 - chybějící znaky 157
 - nerovné hrany 156
 - nesprávné levé a horní okraje 156
 - opakující se tečky 156
 - prázdné stránky 157
 - příliš tmavý tisk 156
 - rozmazané znaky 154
 - slabá kvalita obrazu 156
 - slabé obrazy 156
 - stínování pozadí 157
 - světlé znaky 154
 - světlý tisk, ale nezobrazuje se hlášení
 - Málo toneru 155
 - tisk nečekaných znaků 157
 - toner maže 154
 - toner se rozmazává na stránce 154
 - toner se stírá ze stránky 154
 - tonerová mlha 157
 - vertikální nebo horizontální pruhy 155
 - Zobrazuje se hlášení Málo toneru 155
 - zubaté znaky 156
 - problémy s volitelným příslušenstvím
 - nefunguje po instalaci 158
 - přestane fungovat 158
 - problémy se síťovým tiskem
 - nesprávné znaky 159
 - úloha se netiskne 159
- řešení problémů s tiskárnou 148
 - chybný zdroj 151
 - nesprávné znaky 150
 - nesprávný druh tiskového média 151
 - stohování tiskového média je neuspořádané 151
 - špatné podávání 151
 - vícenásobné podávání 151
 - úloha se netiskne 150
 - USB port 151
- řetězení vstupních zásobníků 60

S

- Setřídění (Menu „Dokončení“) 79
- setřídění, povolení 79
- Setup Menu 86
 - Alarm toneru 89
 - Alarmová kontrola 86
 - Autom. pokračování 86
 - Cíl pro uložení 87
 - Čekací pauza 89
 - Jazyk displeje 86
 - Jazyk tiskárny 89
 - Nový tisk po ucpání 87
 - Ochrana stránky 87
 - Power Saver 88
 - Tisková pauza 88
 - Ukládání zdr. dat 89
- Síťový buffer (Menu „Síť“) 98
- síťový port
 - konfigurace
 - NPA režim 99
 - PCL SmartSwitch 99
 - PS SmartSwitch 99
 - velikosti bufferu 98
- skladování
 - tisková kazeta 122
 - tisková média 18
- specifikace
 - formáty tiskových médií 12
 - jednotka oboustranného tisku 10
- spotřební materiál
 - recyklace 127
 - šetrné zacházení 120
 - tisková kazeta 121
- standardní výstupní zásobník
 - použití 39
 - zvednutí podpěrky papíru 39
- stažená zdrojová data
 - tisk 82
 - ukládání zdr. dat 89
 - uložení 87
- stínování pozadí 157
- Storno úlohy (Menu „Úlohy“) 83
- stornování tiskové úlohy
 - z ovládacího panelu tiskárny 59
 - z počítače Macintosh 59
 - z počítače Windows 59
- Stránky pro vyhodnocení kvality tisku 114
- stránky s konfigurací menu, tisk 113
- Stručný návod, (Menu „Nápověda“) 101
- světlý tisk 154

Sycení toneru (Menu „Kvalita“) 85
systémová deska
 instalace štítu 138
 přístup 134
systémová deska tiskárny
 instalace štítu 138
 přístup 134

Š

šetrné zacházení se spotřebním materiálem 120
štít, odstranění 135
štítky 17
 plnění 36
 pokyny 17

T

test tiskárny
 Hex Trace režim 82
 tisk statistiky hardwaru 82
 tisk výchozích nastavení 82
testovací tisk
 režim Hex Trace 82
 stránka s menu 82
Textura papíru (Menu „Papír“) 76
těžká tisková média 25
tisk
 příliš světlý 154
 příliš tmavý 156
tisk
 na dvě strany
 z multifunkčního podavače 57
 ze vstupních zásobníků 57
 oboustranný tisk
 z multifunkčního podavače 57
 ze vstupních zásobníků 57
 vzory písem 61
Tisk adresářů (Menu „Obslužné programy“) 82
Tisk bufferu (Menu „Úlohy“) 84
Tisk konfigurace sítě<x> (Menu „Obslužné programy“) 82
Tisk menu (Menu „Obslužné programy“) 82
Tisk písem (Menu „Obslužné programy“) 82
Tisk PS chyb Menu „PostScript“ 93
tiskárna
 přepnutí do stavu offline 69
 tlačítkem Menu 69
 tlačítkem Stop 69
 reset tiskárny 84

tisková kazeta
 instalace 124
 objednání 121
 uložení 122
tisková média
 druh, nesprávný 151
 fólie
 plnění do multifunkčního podavače 37
 plnění do standardního zásobníku 20
 pokyny 15
 hlavičkový papír
 pokyny pro vkládání dle zdroje 14
 plnění do multifunkčního podavače 36
 karty
 podporované rozměry 10
 papír
 plnění, multifunkční podavač 36
 plnění standardního zásobníku 20
 plnění volitelného zásobníku na 250 listů 20
 plnění volitelného zásobníku na 500 listů 26
 plnění volitelného zásobníku na štítky 20
 podporované rozměry 12
 podporované formáty
 10 (Com-10) 12
 7 3/4 (Monarch) 12
 9 obálka 12
 A4 12
 A5 12
 B5 12
 C5 12
 DL 12
 executive 12
 folio 12
 JISB5 12
 legal 12
 letter 12
 papír 12
 statement 12
 universal 12
 pokyny
 hlavičkový papír 14
 hlavičkový papír, tisk 14
 plnění multifunkčního podavače 34
 plnění volitelného zásobníku na 250 listů 20
 plnění volitelného zásobníku na 500 listů 26
 plnění standardního zásobníku 20
těžká (28#) 25
uložení 18

tisková média (pokračování)
vkládání
multifunkční podavač 36
standardní zásobník 20
volitelný zásobník na 250 listů 20
volitelný zásobník na 500 listů 26
volitelný zásobník na štítky 20
zdroje 10
tisková média, specifikace
formáty 12
hmotnosti 10
zdroje 10
multifunkční podavač 10
standardní zásobník na 250 listů 10
volitelný zásobník na 250 listů 10
volitelný zásobník na 500 listů 10
tisková úloha, odeslání 56
z Macintosh 56
z Windows 56
tisková úloha, zrušení
z ovládacího panelu tiskárny 59
z počítače Macintosh 59
z počítače Windows 59
Tisková pauza (Setup Menu) 88
tlačítko Jdi 69
Tlačítko Menu 69
Tlačítko Návrat 69
tlačítko Stop 69
Tlačítko Zvolit 69
tmavý tisk 156
toner
alarm 89
tonerová mlha 157
Tonerová tisková kazeta
recyklace 127
Tovární nastavení (Menu „Obslužné programy“)
82
tovární nastavení, obnova 82

U

ucpání
hlášení 102
odstranění 43
odstranění, dráha papíru 43
ochrana 19
prevence 19
Viz zaseknutí papíru
ucpání médií
odstranění 43
prevence 19

údržba
podávací váleček 128
údržba tiskárny 118
čištění tiskárny 124
objednání tiskové kazety 121
tisková kazeta
instalace nové 124
uložení 122
Ukládání zdrojových dat (Setup Menu) 89
úloha 144
důvěrná 83
podržená 84
stornování 83
úloha se netiskne 159
úlohy Print and Hold 144
Univerzální nastavení (Menu „Papír“) 78
USB Buffer (Menu „USB“) 101
USB kabel
položka číslo 150
USB port
konfigurace
NPA režim 100
PCL SmartSwitch 100
PS SmartSwitch 101
velikosti bufferu 101

V

vazba, oboustr. tisk 58
Velikost bodu (Menu „PCL Emulace“) 91
velikosti bufferu, nastavení
paralelní 97
síťové 98
USB 101
Vícestr. náhled (Menu „Dokončení“) 80
Vícestr. okraj (Menu „Dokončení“) 80
Vícestr. řazení (Menu „Dokončení“) 80
Vícestr. tisk (Menu „Dokončení“) 80
vícestránkový tisk
konfigurace 80
nastavení náhledu 80
nastavení okraje 80
nastavení řazení 80
víceúčelový podavač, konfigurace 73
vkládání
fólie 37
hlavičkový papír 36
kapacity
standardní zásobník 10
volitelný zásobník na 250 listů 10
volitelný zásobník na 500 listů 10
karty 36

- vkładání (pokračování)
 - obálky 37
 - papír
 - víceúčelový podavač 36
 - standardní zásobník 20
 - štítky, multifunkční podavač 36
 - volitelný zásobník na 250 listů 20
 - volitelný zásobník na 500 listů 26
- vkładání papíru
 - volitelný zásobník na 250 listů 20
- Vkládání papíru (Menu „Papír“) 74
- vkładání tiskových médií
 - multifunkční podavač 34
 - standardní zásobník 20
 - volitelný zásobník na 250 listů 20
 - volitelný zásobník na 500 listů 26
- Vlastní druhy (Menu „Papír“) 73
- vlastnosti, tisková média
 - hlavičkový papír 14
- volba 69
 - numerické hodnoty 69
 - položky menu 69
- volitelná firmwarová karta, odstranění 137
- volitelná paměť tiskárny, odstranění 136
- volitelné příslušenství
 - ověření instalace pomocí nastavení menu str. 113
- volitelný zásobník, odstranění 133
- vstup do menu 69
- výměna podávacího válečku 128
- výstupní zásobníky 39
 - standardní výstupní zásobník 39
 - zvednutí podpěrky papíru 39
 - zadní výstupní zásobník 40
- výstupy papíru 39
 - standardní výstupní zásobník 39
 - zadní výstupní zásobník 40
- vzory písma, tisk 61

Z

- zadní výstupní zásobník
 - karty, výstup 40
 - použití 40
- zásobník
 - propojení 60
- zásobníky 39
 - standardní výstupní zásobník 39
 - zvednutí podpěrky papíru 39
 - zadní výstupní zásobník 40
- zdroj, chybný 151