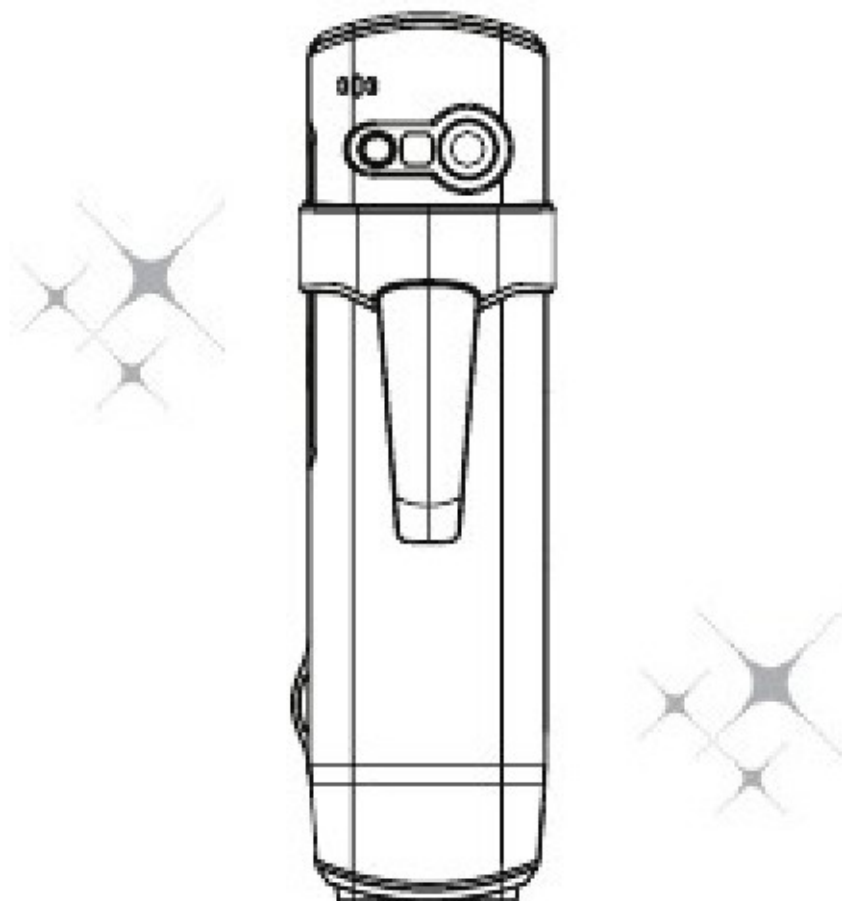


UŽIVATELSKÁ PŘÍRUČKA



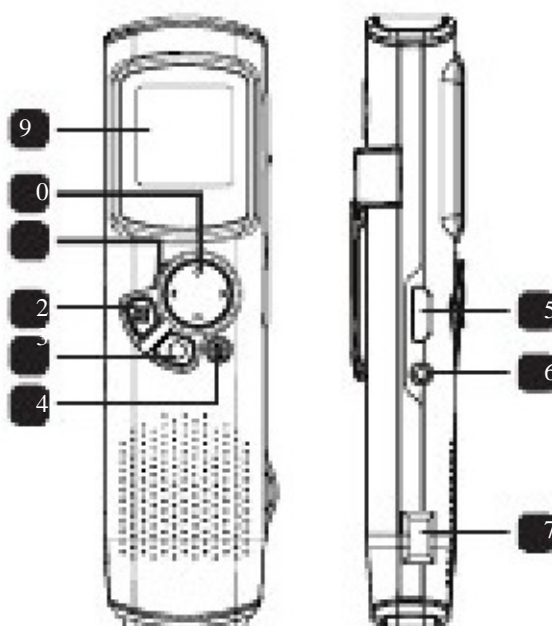
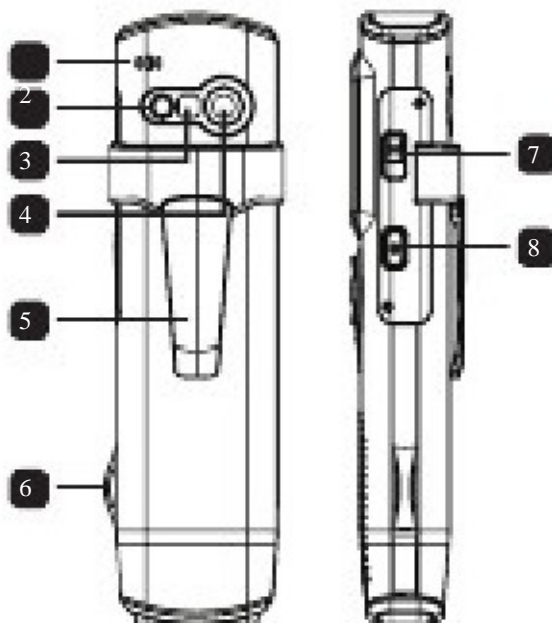
HD-DV Camcorder

Začínáme

Představení produktu

CZ

- 1 Microphone
- 2 LED světlo/blesk
- 3 Zrcadlo (pro vlastní portrét)
- 4 Čočka
- 5 Klip
- 6 Držák řemínku
- 7 Přepínač režimu:
 - ✦ Kamera ()
 - ✦ Diktafon ()
 - ✦ Fotoaparát ()
- 8 Spoštěcí () tlačítko
- 9 OLED display
- 0 Směrové () tlačítko
- LED indikátor
- 2 Přehrávání ()
- 3 OK (Nahrávat/fotit) ()
- 4 Smazat ()
- 5 HDMI output
- 6 TV-out/Sluchátka konektor
- 7 USB port
- 8 Konektor pro stativ



Náhled

Provoz výrobku

CZ

Úvod produktu

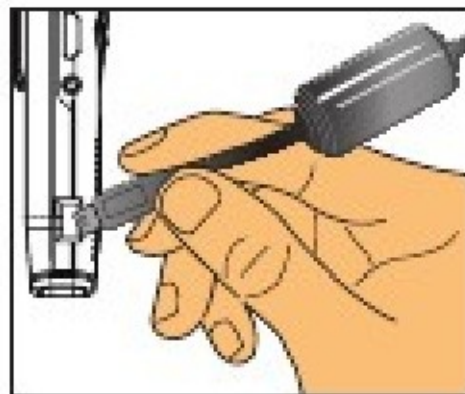
Tato digitální videokamera je dodávána s následujícími funkcemi:

- Ultra tenký, pero-jako kompaktní design nabízí maximální mobilitu a svobodu
- 1280 x 720 (720p) HD video s vysokým rozlišením až do rozlišení 30 snímků za sekundu
- Multi-funkce: digitální videokamera, digitální fotoaparát, hlasový záznamník
- 2,84 cm (1,1 "), kompaktní design a energeticky úsporné vysoce kvalitní OLED displej
- Až 5 Mega-pixel statických snímků
- Vestavěná 4 GB operační paměť pro uložení
- Podporuje MOV, JPEG, a WAVE formát souboru
- Podporuje USB připojení k PC
- Podporuje TV-out / HDMI-out / sluchátka

Nabíjení baterie

Při prvním použití, nabijte vestavěnou Li-polymerovou baterii po dobu alespoň 8 hodin.


- Ujistěte se, že je videokamera vypnuta. Potom vložte jeden konec kabelu USB do portu USB na videokameře a opačný konec do aktivního PC.
- LED světla se rozsvítí červeně, což označuje, že se přístroj nabíjí.
- LED zhasne, pokud je nabíjení přerušeno.

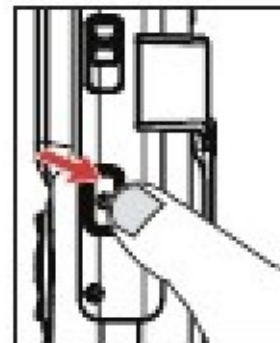


Poznámka:

Při použití PC pro nabíjení baterie, nepoužívejte videokameru nebo se zastaví nabíjení.

Zapnutí/Vypnutí

Přidrželte spouštěcí () tlačítko po 1 sekundu pro zapnutí nebo vypnutí.











CZ

Poznámka:

- 1) Pokud se videokamera nedokáže zapnout po stisknutí tlačítka napájení, nabijte baterii první.
- 2) Pokud AV kabelu nebo sluchátek konektor je zapojen v zapnutém zařízení, budete vyzváni k výběru možnost připojení.

Robrazovací poměr

Vzhledem k povaze obrazovek OLED, zobrazovací poměr statického obrázku / videa se na videokameře a TV / PC bude lišit. Podrobnosti naleznete v následující tabulce.

Režim	1.1" OLED displej	TV/PC displej
Video (náhled/nahrávání)	 (1:1)	 (16:9)
Video (přehrávání)	 (1:1)	 (16:9)
Obrázek (náhled/momentka)	 (1:1)	 (4:3)
Obrázek (přehrávání)	 (1:1)	 (4:3)

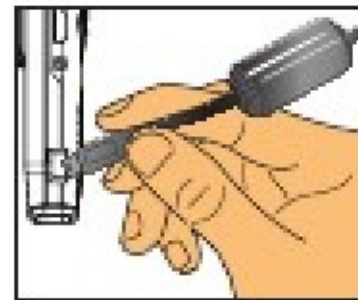
Poznámka:

Při výstupu videa na 4: obrazovku, displej je orámován v černých oblastech na horní a dolní části. Při zobrazení snímků na obrazovce 16:9, displej je orámován v černých oblastech na levé a pravé straně.

Připojení k PC

Když je videokamera zapnutá a připojená k PC přes příslušenství USB kabel, systém přejde do USB Slave režimu. Vnitřní paměť je pak považována za

vyjímatelný disk na PC, což vám umožní přístup k souborům uloženým ve videokameře.

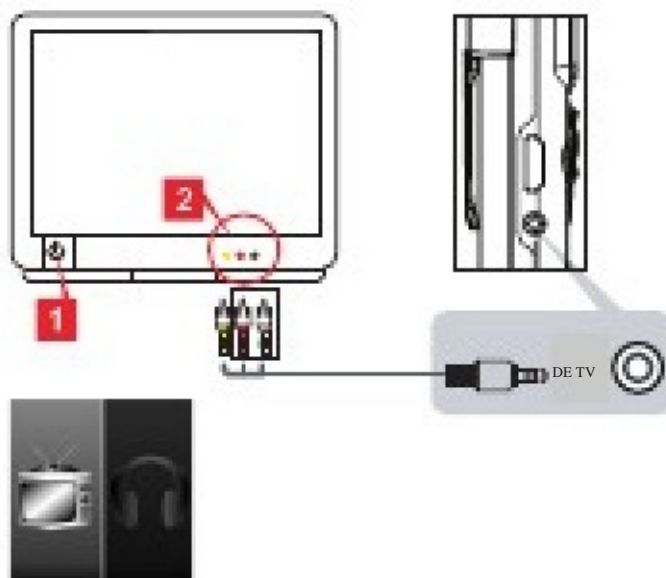


Připojení ke standardnímu televizoru a HDTV

Připojte videokameru a televizor pomocí přiloženého AV kabelu pro real-time zobrazení.

TV : Tradiční CRT TV

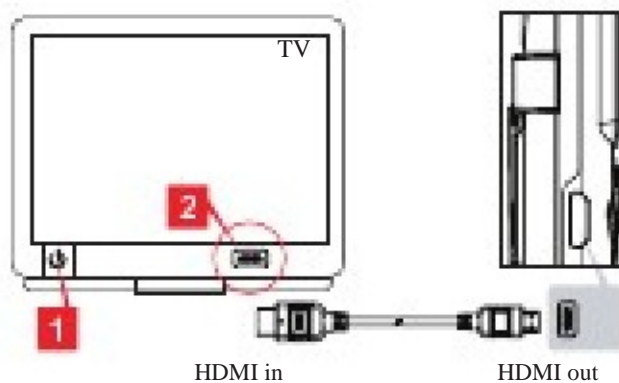
- 1 Spusťte TV a nastavte AV režim
- 2 Připojte audio a video AV kabelem k TV. Spusťte kameru.
- 3 Připojte další konec AV kabelu do vaší kamery.
- 4
- 5 Zvolte TV ikonu a zvolte OK



Vyberte TV ikonu nalevo

TV : HDTV s HDMI portem

- 1 Spusťte HDTV.
- 2 Připojte HDMI-in konektor (širší konec) HDMI kabelu do HDTV
- 3 Spusťte kameru.
- 4 Připojte druhý konec HDMI do vaší kamery.
- 5 Přepněte HDTV do "HDMI" režimu.



Odstraňování problémů

Problém	Způsobilo	Řešení
Q Videokamera zamrzla a nereaguje.	A Videokamera, došlo k selhání softwaru.	S Stiskněte a podržte tlačítko napájení pro manuální vypnutí nebo resetování videokamery.

Indikátor životnosti baterie

Ikona	Popis
	Baterie je plně nabitá
	Mírná životnost baterie
	Nízká životnost * LED světlo/blesk bude zakázán.
	Baterie je vybitá

Poznámka: Aby se zabránilo náhlé a neočekávané ztrátě napájení, je doporučeno, že můžete dobít baterie jednou, když indikátor dosáhne stavu "Low".

Specifikace

Položka	Specifikace
Obrazový senzor	5 Mega-pixel (2592x1944)
Rozlišení	Kamera: HD 720P (1280x720) Fotoaparát: 5 Mega-pixel
Formát souboru	MOV, JPEG, WAV
Video Frame Rate	HD 720P up to 30fps
Interní paměť	4GB pro uložení
LCD Displej	2.8cm OLED (1.1")
Čočka	Fixed lens (F 3.0; f=7.15mm)
Blesk	LED Back Lighting Support
Digitální Zoom	3X
Noční režim	Auto
Vyrovnání bílé	Auto
Diktafon	Yes
Mikrofon	Yes
Reproduktor	žádný
TV out	HDMI-out / Composite AV-out (NTSC/PAL system supported)
Power Save režim	3 min.
Baterie	Built-in Li-Polymer battery (950mAh)

CZ