



ELONEX eBook

Úvod

Přečtěte si prosím tuto příručku pro rychlý start (předinstalovaný na eBook) důkladně, aby vám pomohl získat co nejvíce informací ze svého eBook. Pro informace v jiných jazycích naleznete www.elonex.com.

Děkujeme vám za zakoupení nového eBook.
Pro všechny technické podpory prosím kontaktujte náš helpdesk:



0871 222 3456

(Mon- Fri national rate)



support@elonex.com

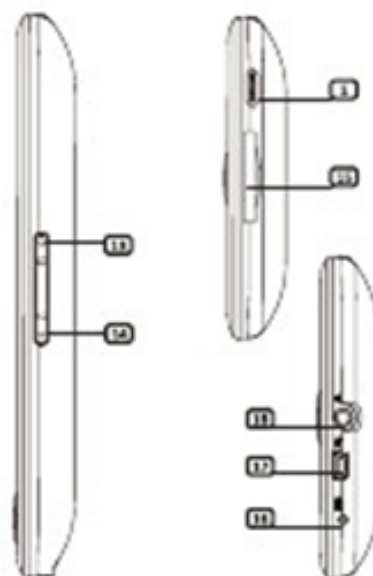
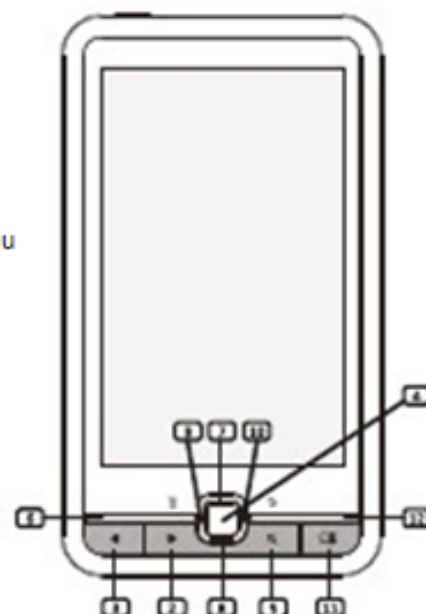
(Mon- Fri rate)

Tvůj eBook

Vaše eBook je dodáván bez nabitě baterie pro bezpečnou přepravu. Elonex doporučuje, aby první nabití eBooku trvalo nejméně 8 hodin a tím získáte co nejlepší životnost baterie. Baterii lze nabíjet pomocí USB kabelu dodávaného nebo přes volitelnou síťovou nabíječku. Pro napájení eBook ON stiskněte tlačítko Power na 2 sekundy a umožní Vám zpustit uživatelské rozhraní pro načtení.

1. Spouštěcí tlačítko – přidrže 2 sekundy pro vypnutí / zapnutí
2. Tlačítko Další strana – stiskněte a spustíte další stranu
3. Tlačítko Předchozí strana – stiskněte a spustíte předchozí stranu
4. Potvrzovací / Enter tlačítko
5. Zoom tlačítko – Nastavení velikosti písma nebo zvětšení / zmenšení
6. Menu tlačítko – stiskněte pro otevření nastavení Menu
7. 8. 9. 10. Směrová tlačítka – přesuňte kurzor
Nahoru/Dolů/Levo/Vpravo
11. Tlačítko Hudba – stiskněte ke spuštění přehrávače
12. Tlačítko zpět – stisknutím se vrátíte do předchozí nabídky, stiskněte a podržte tlačítko pro návrat na úvodní nabídku
13. Vol + tlačítko – zesiluje zvuk
14. Vol – tlačítko – zeslabuje zvuk
15. SD card slot – podporuje typy karet SD/SDHC/MMC
16. DC jack – připojení nabíječky (není součástí balení)
17. Mini USB port – pro přenos dat a nabíjení baterie
18. 3.5mm jack – pro připojení externích sluchátek

Můžete vložit kartu SD až do velikosti 16 GB, aby vám poskytla další úložný prostor. Při vkládání karty SD, prosím pozor, vložte kartu štítkem směrem k obrazovce a zatlačte, až máte pocit, že je na svém místě. Chcete-li odstranit, opatrně zatlačte dovnitř, dokud neucítíte cvaknutí a karta vyskočí tak, že ji lze odstranit.





Stahování e-knihy

EBook je úložný prostor pro přibližně 6000 knih * (rozšiřitelný až na 30,000 * Knihy pomocí volitelné paměťové karty SD). EBook využívá ePub a PDF (stejně jako různé méně rozšířené formáty) s nebo bez ochrany DRM Adobe, takže můžete stahovat nový obsah do sytosti. EBook je kompatibilní s obsahem ze všech dobrých prodejců.



Digitální edice

500EB je kompatibilní s DRM ochranou autorských práv knih, které jsou k dispozici ke koupi. Nejlepší způsob, jak spravovat a stahovat e-knihy je pomocí Adobe Digital Vydání které je zdarma a umožňuje kopírovat eBook až 6 zařízení. To vyžaduje "jen jednou" instalaci, než budete moci začít stahovat elektronické knihy. Prosím, postupujte podle následujících pokynů k nastavení a povolení eBooku.



Nastavení a autorizace

Nastavení 1: Nainstaluj Adobe Digital Editions na tvůj počítač

Jdi na www.adobe.com/products/digitaleditions a následuj obrázkové instrukce

Nastavení 2: Získejte Adobe ID on-line a zadání pověření k načtení the Digital Editions Software

Nastavení 3: Po výzvě autorizujte váš počítač v Digital Editions.

Poté připojte vaši e-knihu přes USB. Povolte ovladačům automatickou instalaci.

Poté vás vybědne vyskakovací okno k autorizaci vašeho Elonex eBook 500EB – klikněte na Activate.

Vaše e-kniha by se měl teď zobrazit jako „regál“ na levé straně Digital Editions a počítač je připraven nyní přijímat eBook.

Stažení obsahu e-knihy

Proces stahování, správy a přenosy e-knih je shrnut ve 3 krocích.

Krok 1: Nákup a stažení e-knihy od vašeho prodejce

Krok 2: Stáhněte si do e-knihy Digital Editions pomocí návodu od vašeho vybraného prodejce.

Krok 3: Jakmile stáhněte e-knihu, tak se vám v poli „zakoupeno“ zobrazí „regál“ v Digital Editions. Chcete-li to přenést do 500EB eBooku, jednoduše přetáhněte přidržením na miniaturu knihy ze nakoupeného „regálu“ na vrcholu Elonex 500EB, ikona zde:

Pokud máte jakékoli problémy s autorizací vašeho eBooku nebo se stahování eBooků prosím navštivte www.adobe.com/support/digitaleditions/ nebo kontaktuje Elonex pro pomocnou radu na 0871 222 3456 (Vnitrostátní sazby) nebo support@elonex.com.

