

Brilliance
272G5



www.philips.com/welcome

CS	Uživatelská příručka	1
	Péče o zákazníky a záruka	25
	Odstraňování problémů a časté dotazy	31

PHILIPS

Obsah

1. Důležité	1
1.1 Bezpečnostní opatření a údržba	1
1.2 Vysvětlení zápisu	2
1.3 Likvidace produktu a obalového materiálu.....	3
2. Nastavení monitoru	4
2.1 Instalace.....	4
2.2 Ovládání monitoru.....	5
2.3 Demontáž sestavy podstavce pro montáž VESA	8
2.4 Představení MHL (Mobile High- Definition Link).....	8
3. Optimalizace Obrazu.....	10
3.1 SmartImage ^{GAME}	10
3.2 SmartContrast	12
4. Technické údaje.....	13
4.1 Režimy rozlišení a předvoleb.....	15
5. Řízení spotřeby	16
6. Informace o regulaci	17
7. Péče o zákazníky a záruka	25
7.1 Postup při vadných pixelech plochého panelu společnosti Philips.....	25
7.2 Péče o zákazníky & záruka.....	27
8. Odstraňování problémů a časté dotazy.....	31
8.1 Odstraňování problémů.....	31
8.2 Obecné časté dotazy	32
8.3 Časté dotazy k MHL.....	34
8.4 Časté dotazy - hry	35

1. Důležité

Tato elektronická uživatelská příručka je určena pro každého uživatele tohoto monitoru Philips. Před používáním monitoru si přečtěte tuto uživatelskou příručku. Obsahuje důležité informace a poznámky k používání vašeho monitoru.

Záruka Philips je platná, pokud je výrobek používán pro navrženou potřebu v souladu s návodem a po přiložení originálu faktury nebo pokladním dokladem, označujícím datum nákupu, jméno prodejce a modelové a výrobní číslo výrobku.

1.1 Bezpečnostní opatření a údržba

Varování

Použití kontrol, úprav nebo postupů jiným způsobem než je stanoveno v této dokumentaci může vést k ohrožení šokem, elektrickým a/ nebo mechanickým rizikům.

Přečtěte si a dodržujte tyto instrukce při zapojování a používání vašeho PC monitoru.

Používání

- Nevystavujte monitor přímému slunečnímu záření, velmi silným jasným světlům a udržujte jej mimo dosah jiných zdrojů tepla. Dlouhé vystavení tomuto typu prostředí může mít za následek změnu barev a poškození monitoru.
- Odstraňte veškeré předměty, které by mohly spadnout do větracích otvorů nebo zabránit dostatečnému chlazení elektroniky monitoru.
- Nezakrývejte větrací otvory ve skříňce.
- Umístěte monitor na takové místo, ze kterého bude elektrická zástrčka a zásuvka snadno přístupná.
- Jestliže jste vypnuli monitor odpojením napájecího kabelu nebo kabelu napájecího adaptéru, před připojením kabelu počkejte 6 sekund, aby monitor fungoval normálně.

- Vždy používejte napájecí kabel schválený společností Philips. Pokud napájecí kabel chybí, obraťte se na nejbližší servisní středisko. (Viz informace o střediscích zákaznické péče)
- Během používání nevystavujte monitor nadměrným otřesům nebo nárazům.
- Při používání nebo přemísťování do monitoru nekopejte a zabraňte případnému pádu.

Údržba

- Aby byl monitor chráněn před možným poškozením, nevyvíjejte na panel LCD nadměrný tlak. Při přemísťování zvedejte monitor za rám; při zvedání monitoru nesahejte rukou nebo prsty na panel LCD.
- Nebudete-li monitor delší dobu používat, odpojte jej ze zásuvky.
- Před očištěním mírně navlhčeným hadříkem monitor odpojte ze zásuvky. Je-li vypnuté napájení, lze obrazovku otřít suchým hadříkem. K čištění monitoru nikdy nepoužívejte organická rozpouštědla, jako například alkohol nebo čističe s obsahem čpavku.
- Zabraňte nebezpečí úrazu elektrickým proudem nebo trvalého poškození monitoru a chraňte monitor před prachem, deštěm, vodou nebo nadměrně vlhkým prostředím.
- Pokud dojde k namočení monitoru, co nejdříve jej osušte suchým hadříkem.
- Vnikne-li do monitoru cizí látka nebo voda, ihned vypněte napájení a odpojte napájecí kabel. Odstraňte cizí látka nebo vodu z monitoru a odešlete jej do servisního střediska.
- Monitor neskladujte ani nepoužívejte na místech vystavených teplu, přímému slunečnímu záření nebo extrémním teplotám.
- Chcete-li zachovat optimální výkonnost monitoru a prodloužit jeho životnost, používejte jej na místě, které splňuje následující rozsahy teplot a vlhkosti.

1. Důležité

- Teplota: 0-40°C 32-104°F
 - Vlhkost: 20-80% relativní vlhkosti
 - **DŮLEŽITÉ:** Před ponecháním monitoru bez dozoru vždy aktivujte spořič obrazovky. Bude-li na vašem monitoru zobrazen neměnicí se statický obsah, vždy aktivujte aplikaci pro pravidelnou obnovu obrazovky. Dlouhodobé nepřerušované zobrazení nehybného nebo statického obrazu může způsobit „vypálení“ obrazovky, rovněž známé jako „dosvit“ nebo „zobrazení duchů“.
- „Vypálení“, „dosvit“ nebo „zobrazení duchů“ je dobře známý jev u technologie panelů LCD. Ve většině případů „vypálení“, „dosvit“ nebo „zobrazení duchů“ postupně zmizí po určité době mimo provoz.

Varování

Pokud neaktivujete spořič obrazovky nebo aplikaci, která pravidelně obměňuje obsah zobrazení, může dojít k vážnému „vypálení“, „dosvitu“ nebo „zobrazení duchů“, a toto narušení obrazu již nelze odstranit. Na výše uvedené poškození se nevztahuje záruka.

Servis

- Kryt pláště může otevřít pouze kvalifikovaný servisní pracovník.
- Pokud je pro opravu vyžadována dokumentace nebo integrace, obraťte se na nejbližší servisní středisko. (Viz kapitola „Středisko zákaznické péče“.)
- Informace o převážení najdete v části „Technické údaje“.
- Neponechávejte monitor v autě nebo v zavazadlovém prostoru auta na přímém slunci.

Poznámka

Pokud monitor nefunguje správně nebo pokud si nejste jisti, jaké kroky je třeba provést po provedení pokynů v této příručce, obraťte se na servisního pracovníka.

1.2 Vysvětlení zápisu

Následující pododdíly popisují způsob zápisu, který se používá v této příručce.

Poznámky, upozornění a výstrahy

Na stránkách této příručky můžete narazit na text, který je opatřený symbolem a je vytištěn tučně nebo kurzívou. Takové úseky obsahují poznámky, upozornění a výstrahy. Jejich použití je následující:

Poznámka

Tento symbol označuje důležité informace a návrhy, které pomáhají lépe využít počítačový systém.

Upozornění

Tento symbol označuje informace, které objasňují, jak se vyhnout možnému poškození zařízení nebo ztrátě dat.

Varování

Tento symbol označuje nebezpečí tělesného ublížení a vysvětluje, jak se danému problému vyhnout.

Některé výstrahy se mohou objevit v různé podobě a nemusí být uvozeny symbolem. V takovém případě je konkrétní vyznačení výstrahy nařízeno úřadem pro regulaci.

1.3 Likvidace produktu a obalového materiálu

Likvidace elektrických a elektronických zařízení - WEEE



This marking on the product or on its packaging illustrates that, under European Directive 2012/19/EU governing used electrical and electronic appliances, this product may not be disposed of with normal household waste. You are responsible for disposal of this equipment through a designated waste electrical and electronic equipment collection. To determine the locations for dropping off such waste electrical and electronic, contact your local government office, the waste disposal organization that serves your household or the store at which you purchased the product.

Your new monitor contains materials that can be recycled and reused. Specialized companies can recycle your product to increase the amount of reusable materials and to minimize the amount to be disposed of.

All redundant packing material has been omitted. We have done our utmost to make the packaging easily separable into mono materials.

Please find out about the local regulations on how to dispose of your old monitor and packing from your sales representative.

Taking back/Recycling Information for Customers

Philips establishes technically and economically viable objectives to optimize the environmental performance of the organization's product, service and activities.

From the planning, design and production stages, Philips emphasizes the important of making products that can easily be recycled. At Philips, end-of-life management primarily entails participation in national take-back initiatives and recycling programs whenever possible, preferably in cooperation with competitors, which recycle all materials (products and related packaging material) in accordance with all Environmental Laws and taking back program with the contractor company.

Your display is manufactured with high quality materials and components which can be recycled and reused.

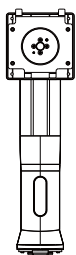
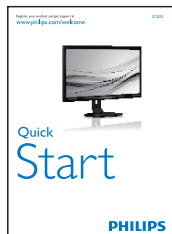
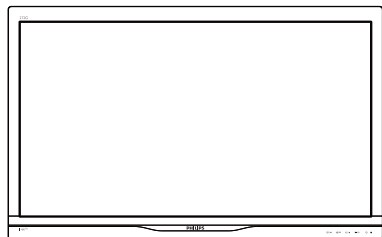
To learn more about our recycling program please visit

<http://www.philips.com/about/sustainability/ourenvironmentalapproach/productrecyclingservices/index.page>

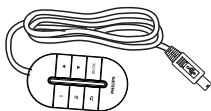
2. Nastavení monitoru

2.1 Instalace

1 Obsah krabice



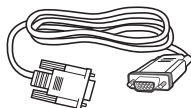
Napájení



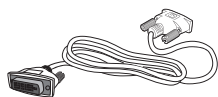
SmartKeypad



Kabel USB



VGA

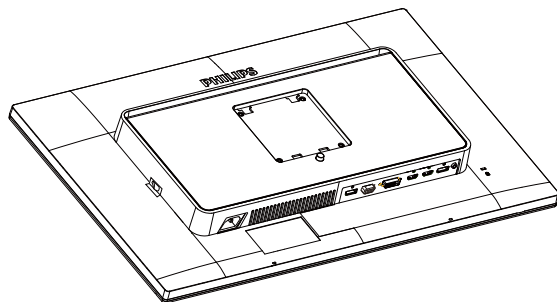


* Dual-link DVI

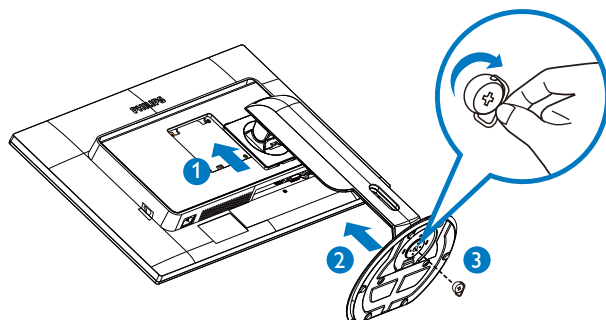
* V závislosti na zemi

2 Namontujte stojánek podstavce

1. Umístěte monitor obrazovkou dolů na měkký podklad. Zabraňte poškrábání nebo poškození obrazovky.

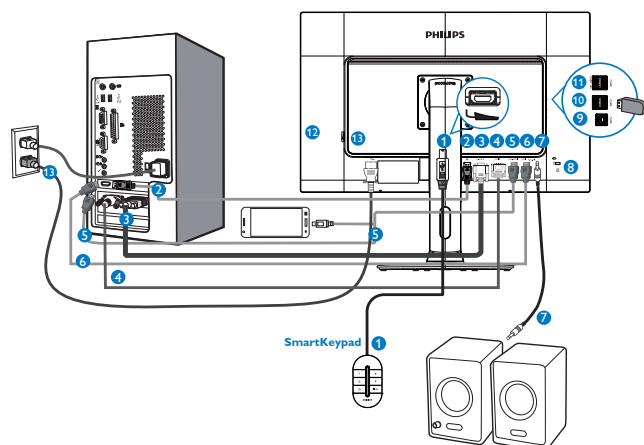


2. Uchopte podstavec oběma rukama.
 - (1) Jemně nasadte podstavec na oblast držáku VESA, až jej západky zajistí.
 - (2) Opatrně upevněte základnu ke stojanu.
 - (3) Prsty utáhněte šroub na spodní straně základny a pevně zajistěte základnu ke stojanu.



2. Nastavení monitoru

3 Připojení k počítači



- 1 Zadávání prostřednictvím SmartKeyPad
- 2 DisplayPort
- 3 Vstup VGA
- 4 Vstup DVI
- 5 Vstup HDMI nebo MHL
- 6 Vstup HDMI
- 7 Výstup zvuku HDMI
- 8 Zámek proti krádeži Kensington
- 9 Odesílání USB
- 10 Přijímání USB
- 11 USB Rychlonabíječ
- 12 Vypínač s nulovou spotřebou
- 13 Vstup napájení

Připojení k počítači

1. Pevně připojte napájecí kabel k zadní straně monitoru.
2. Vypněte počítač a odpojte jeho napájecí kabel.
3. Připojte signálový kabel monitoru do video konektoru na zadní straně počítače.
4. Zapojte napájecí kabel počítače a monitoru do nejbližší zásuvky.
5. Zapněte počítač a monitor. Jestliže se na monitoru objeví obraz, instalace je dokončena.

4 Připojte SmartKeyPad k monitoru

Připojte SmartKeyPad k portu SmartKeyPad na zadní straně displeje.

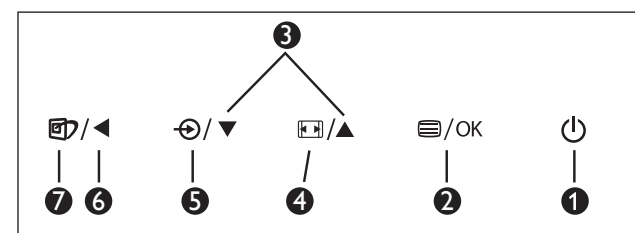
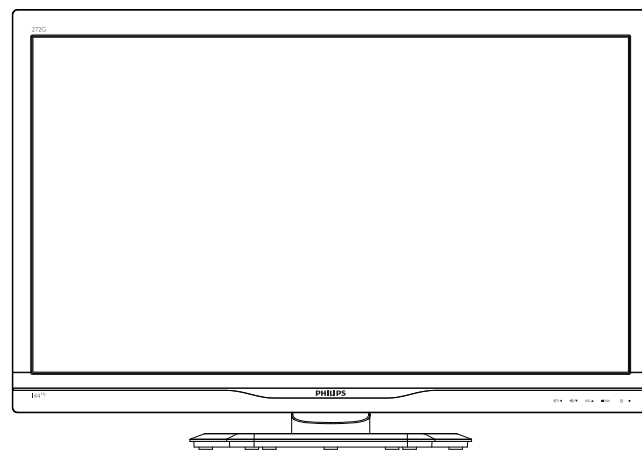
Poznámka

1. SmartKeyPad funguje pouze s přístrojem Philips 272G5DJEB, nepřipojujte jej k jiným zařízením.

2. Port SmartKeyPad na zadní straně displeje 272G5DJEB je určen pouze pro SmartKeyPad.

2.2 Ovládání monitoru

1 Popis výrobku z čelního pohledu

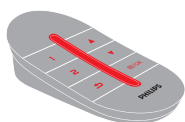


1		Slouží k ZAPNUTÍ a VYPNUTÍ napájení monitoru.
2		Slouží ke vstupu do nabídky OSD.
3		Slouží k úpravám nabídky OSD.
4		SmartSize : Změna formátu zobrazení.
5		Slouží ke změně zdroje vstupního signálu.
6		Slouží k návratu na předchozí úroveň OSD.
7		Smartimage ^{GAME} : Lze vybrat některý ze šesti režimů: FPS, Racing (Závodní), RTS, Gamer1 (Hráč 1), Gamer2 (Hráč 2) a Off (Vypnuto).

2. Nastavení monitoru

2 Popis SmartKeypad

Jste zabrání do úchvatné hry. Potřebujete rychle přejít na vaše oblíbená nastavení, aniž byste odtrhli zrak od obrazovky. Právě to vám umožňuje Philips SmartKeypad. 2 tlačítka předvoleb umožňují přizpůsobovat a ukládat oblíbená nastavení pro hry. Rovněž umožňuje pohodlně ovládat nabídku pro rychlý přístup k OSD a rychle vybírat různá nastavení.



SmartKeypad

1	1	Režim Smartimage ^{GAME} / Hráč 1.
2	2	Režim Smartimage ^{GAME} / Hráč 2.
3		Slouží k návratu na předchozí úroveň OSD.
4		Slouží k úpravám nabídky OSD.
5		Přístup do nabídky OSD / potvrzení nastavení OSD.

Poznámka

viz stránka 11 „Přizpůsobení režimu Smartimage^{GAME} Hráč 1 / Hráč 2“ s pokyny pro nastavení režimu Hráč 1 / Hráč 2.

3 Popis zobrazení funkcí na obrazovce

Co je nabídka na obrazovce (OSD)?

Funkcí nabídky obrazovky (On-Screen Display, OSD) jsou vybaveny všechny monitory LCD Philips. Umožňuje koncovému uživateli upravovat vlastnosti obrazovky nebo vybírat funkce monitoru přímo prostřednictvím zobrazeného okna s pokyny. Níže je uveden příklad příjemného rozhraní obrazovky:



Základní a jednoduché pokyny k ovládacím tlačítkům

Ve výše uvedené nabídce obrazovky OSD můžete stisknutím tlačítek na předním rámečku monitoru pohybovat kurzorem a stisknutím **OK** potvrdit výběr nebo změnu.

Nabídka OSD

Níže je uveden celkový pohled na strukturu OSD. Tento přehled můžete využít, budete-li chtít později prozkoumat různá nastavení.

Main menu	Sub menu		
Input	VGA		
	DVI		
	HDMI		
	MHL-HDMI		
	DisplayPort		
Picture	Brightness	— 0~100	
	Contrast	— 0~100	
	Sharpness	— 0~100	
	SmartResponse	— Off, Fast, Faster, Fastest	
	SmartContrast	— On, Off	
	SmartFrame	— (On, Off), Size, Brightness, Contrast, H.Position, V.Position	
	Gamma	— 1.8, 2.0, 2.2, 2.4, 2.6	
	Over Scan	— On, Off	
	SmartSize	Panel Size	— 17" [5:4], 19" [5:4], 19" W [16:10], 22" W [16:10], 18.5" W [16:9], 19.5" W [16:9], 21.5" W [16:9], 23" W [16:9], 24" W [16:9], 27" W [16:9]
		1:1	
Aspect			
Audio	Volume	— 0~100	
	Mute	— On, Off	
Color	Color Temperature	— 5000K, 6500K, 7500K, 8200K, 9300K, 11500K	
	sRGB		
	User Define	Red:	— 0~100
		Green:	— 0~100
Blue:		— 0~100	
Language		— English, Deutsch, Español, Ελληνική, Français, Italiano, Magyar, Nederlands, Português, Português do Brazil, Polski, Русский, Svenska, Suomi, Türkçe, Čeština, Українська, 简体中文, 繁體中文, 日本語, 한국어	
OSD Settings	Horizontal	— 0~100	
	Vertical	— 0~100	
	Transparency	— Off, 1, 2, 3, 4	
	OSD Time Out	— 5s, 10s, 20s, 30s, 60s	
Setup	Auto		
	H.Position	— 0~100	
	V.Position	— 0~100	
	Phase	— 0~100	
	Clock	— 0~100	
	Resolution Notification	— On, Off	
	Reset	— Yes, No	
	Information		

2. Nastavení monitoru

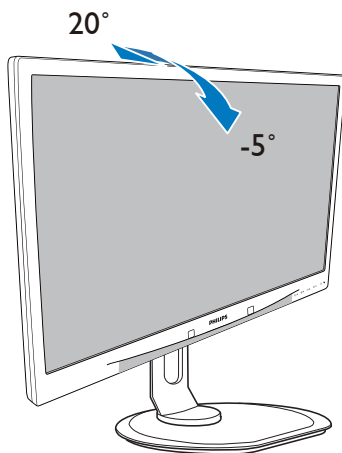
4 Poznámka k rozlišení

Tento monitor je navržen pro optimální výkon při nativním rozlišení 1920 × 1080 při 60Hz. Když je monitor zapnut při jiném rozlišení, na obrazovce se zobrazí výstraha: Use 1920 × 1080 @ 60Hz for best results (Pro optimální výsledek použijte rozlišení 1920 × 1080 při 60Hz).

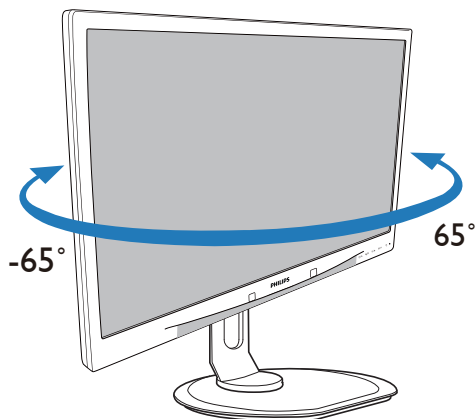
Zobrazování výstrahy na nativní rozlišení lze vypnout v části Nastavení v nabídce OSD.

5 Fyzické funkce

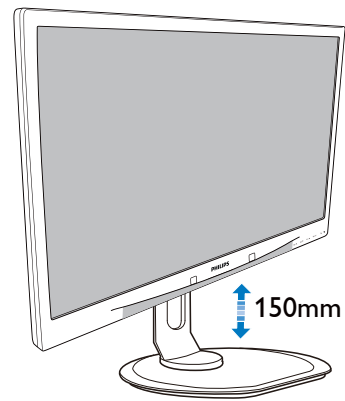
Náklon



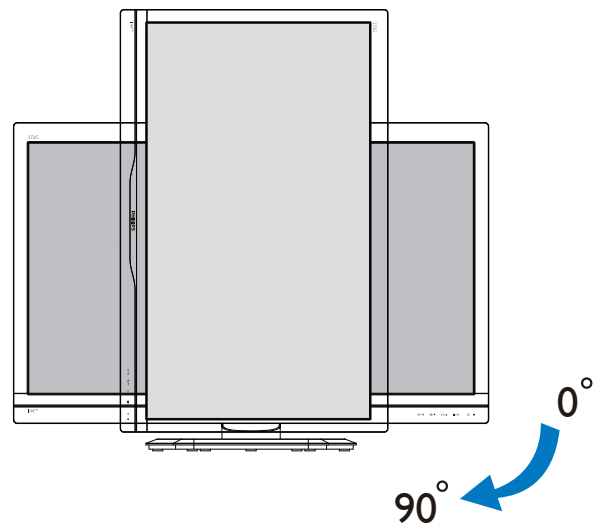
Otáčení



Nastavení výšky



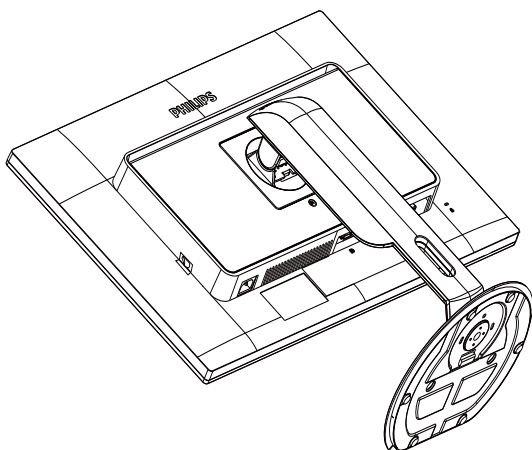
Čep



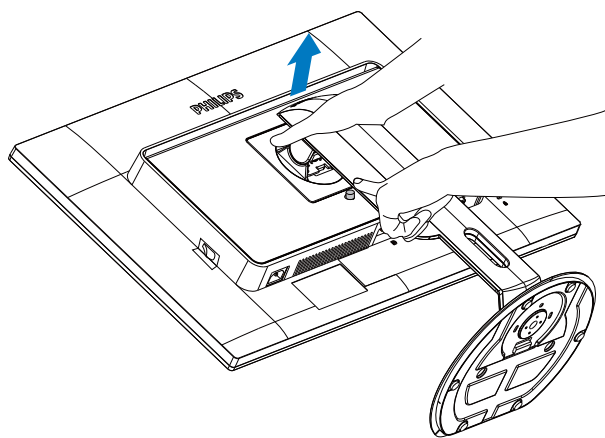
2.3 Demontáž sestavy podstavce pro montáž VESA

Než začnete demontovat podstavec monitoru, postupujte podle pokynů níže, aby se zabránilo jakémukoli možnému poškození nebo zranění.

1. Umístěte monitor obrazovkou dolů na měkký podklad. Zabraňte poškrábání nebo poškození obrazovky.

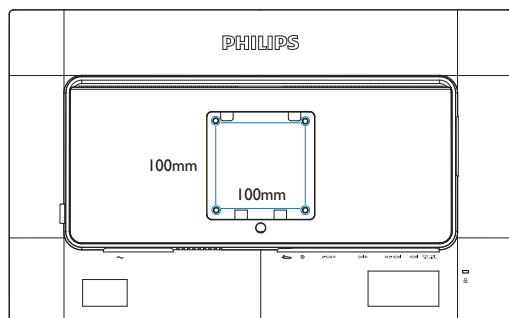


2. Držte tlačítko uvolnění stisknuté, nakloňte základnu a vytáhněte ji ven.



Poznámka

Tento monitor je kompatibilní s 100 mm x 100 mm montážním držákem VESA.



2.4 Představení MHL (Mobile High-Definition Link)

1 Co je to?

Mobile High Definition Link (MHL) je mobilní audio/video rozhraní umožňující přímé připojení mobilních telefonů a dalších přenosných zařízení k zobrazovačům s vysokým rozlišením.

Volitelný kabel MHL umožňuje jednoduché připojení mobilního zařízení s výstupem MHL k tomuto velkému zobrazovači Philips MHL a sledování HD videí skutečně jako živých s plným digitálním zvukem. Nyní si můžete vychutnat mobilní hry, filmy a další aplikace na velké obrazovce a současně můžete mobilní zařízení nabíjet, takže vám nikdy nedojde energie.

2 Jak využít MHL?

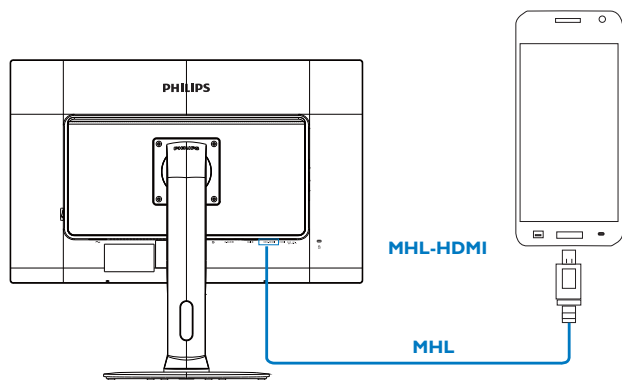
MHL využijete pouze s mobilním zařízením s certifikací MHL. Seznam mobilních zařízení s certifikací MHL najdete na oficiálním webu MHL (<http://www.mhlconsortium.org>)

Tato funkce také vyžaduje volitelný certifikovaný speciální kabel MHL.

3 Jak to funguje? (Jak provedu připojení?)

Připojte volitelný kabel MHL k portu mini USB mobilního zařízení a druhý konec k portu [MHL-HDMI] na monitoru. Nyní si můžete vychutnat obraz na velkém zobrazovači a využívat všechny funkce mobilního zařízení, například procházení webu, hraní her, prohlížení fotografií atd. Pokud máte monitor s ozvučením, bude přehrávat i doprovodný zvuk. Při odpojení kabelu MHL nebo vypnutí mobilního zařízení se funkce MHL automaticky deaktivuje.

2. Nastavení monitoru



Poznámka

1. Port označený [MHL-HDMI] je jediný port monitoru, který podporuje funkci MHL při připojení kabelu MHL. Pozor na to, že kabel s certifikací MHL se liší od standardního kabelu HDMI.
2. Mobilní zařízení s certifikací MHL je nutno zakoupit zvlášť.
3. Pokud již jsou ke vstupům monitoru připojena další zařízení, k aktivaci monitoru může být nutno ručně přepnout na režim MHL-HDMI.
4. V pohotovostním a vypnutém režimu se řízení spotřeby ErP nevztahuje na funkci nabíjení MHL.
5. Vyžaduje volitelné mobilní zařízení s certifikací MHL a kabel MHL. (není součástí dodávky) ověřte kompatibilitu u výrobce vašeho zařízení MHL.

3. Optimalizace Obrazu

3.1 SmartImage^{GAME}

1 Co je to?

SmartImage^{GAME} nabízí scénáře, které optimalizují zobrazení různých typů obsahu a dynamicky zlepšuje jas, kontrast, barvy a ostrost v reálném čase. Philips SmartImage^{GAME} zajišťuje skvělý obraz optimalizovaný pro hry.

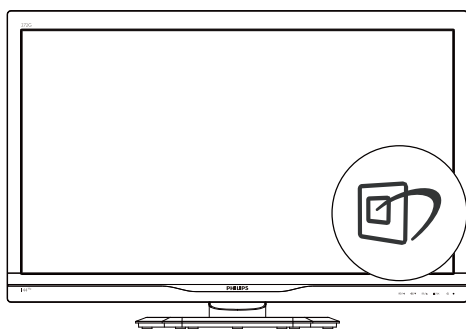
2 Proč to potřebuji?


Protože chcete sledovat monitor, který přináší optimalizované zobrazení všech vašich oblíbených typů obsahu, software SmartImage^{GAME} dynamicky upravuje jas, kontrast, barvy a ostrost v reálném čase pro dosažení nejlepšího zážitku ze sledování monitoru.

3 Jak to funguje?

SmartImage^{GAME} je exkluzivní špičková technologie společnosti Philips, která analyzuje herní obsah zobrazený na obrazovce. Na základě vámi zvoleného scénáře technologie SmartImage^{GAME} dynamicky zlepšuje kontrast, sytost barev a ostrost obrazu pro vylepšení zobrazovaného obsahu – vše v reálném čase stisknutím jediného tlačítka.

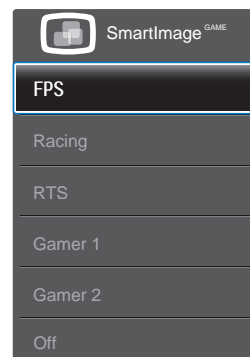
4 Jak aktivovat SmartImage^{GAME}?



1. Stisknutím  spustíte SmartImage^{GAME} na obrazovce.
2. Opakovaným stisknutím ▼▲ přepínáte mezi režimy FPS, Racing (Závodní), RTS, Gamer1 (Hráč 1), Gamer2 (Hráč 2) nebo Off (Vypnuto).

3. Zobrazení SmartImage^{GAME} zůstane na obrazovce po dobu 5 sekund nebo můžete rovněž potvrdit stisknutím tlačítka „OK“.

Lze vybrat některý ze šesti režimů: FPS, Racing (Závodní), RTS, Gamer1 (Hráč 1), Gamer2 (Hráč 2) a Off (Vypnuto).




- FPS: Pro hraní FPS (stříleček). Zlepšuje detaily temných oblastí.
- Racing (Závodní): Pro hraní závodních her. Nabízí nejrychlejší odezvu a vysokou sytost barev.
- RTS: Pro hraní RTS (strategií v reálném čase), u her RTS lze zvýraznit uživatelem vybranou část obrazu (technologie SmartFrame). Lze nastavit kvalitu zobrazení ve zvýrazněné oblasti.
- Gamer 1 (Hráč 1): Uživatelská nastavení, Hráč 1.
- Gamer 2 (Hráč 2): Uživatelská nastavení, Hráč 2.
- Off (Vypnuto): Není použita optimalizace SmartImage^{GAME}.

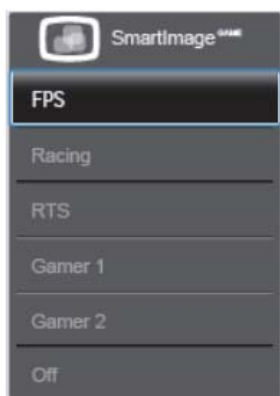
5 Přizpůsobení režimu SmartImage^{GAME} Hráč 1 / Hráč 2.



Umožňuje vytvořit a vybrat vlastní upřednostňovaná nastavení.

1. Nejdříve musíte vybrat režim Hráč 1 nebo Hráč 2. Existují dva způsoby:
 - Klepnutím na ikonu „1“ nebo „2“ na SmartKeypad se na obrazovce zobrazí nabídka SmartImage^{GAME} a zůstane ve vybraném režimu Hráč 1 nebo Hráč 2.

3. Optimalizace Obrazu

- vyberte z rychlých tlačítek na předním rámečku stisknutím Smartimage^{GAME}  a opakovaným stisknutím „▲▼“ vyberte.



- Klepněte na „OK“ na SmartKeypad nebo stiskněte rychlé tlačítko na předním rámečku.
- Přejděte na nabídku OSD klepnutím na  na SmartKeypad nebo stisknutím rychlého tlačítka  na předním rámečku pro úpravu upřednostňovaného režimu. Po dokončení úprav jsou nastavení upřednostňovaného režimu dokončena a uložena automaticky po ukončení nabídky OSD.

Poznámka

Mezi přizpůsobitelné položky režimu Hráč patří:

Obraz

- Jas
- Kontrast
- Ostrost
- SmartResponse
- SmartContrast
- SmartFrame
- Přeskenovat (pouze zdroj HDMI)

SmartSize

- Velikost panelu
- 1:1
- Poměr stran

Zvuk

- Hlasitost
- Ztlumit
- Zdroj zvuku

Barva

- Barevná teplota
- sRGB
- Uživatelské

3.2 SmartContrast

1 Co je to?

Jedinečná technologie, která dynamicky analyzuje zobrazený obsah a automaticky optimalizuje kontrastní poměr monitoru pro maximální vizuální čistotu a požitek ze sledování. Zvyšuje podsvícení pro jasnější, ostřejší a jasnější obraz nebo snižuje podsvícení pro jasné zobrazení obrazu s tmavým pozadím.

2 Proč to potřebuji?

Žádáte nejvyšší vizuální čistotu a pohodlí sledování jakéhokoli typu obsahu. SmartContrast dynamicky řídí kontrast a upravuje podsvícení pro jasné, ostré a jasné zobrazení her a videa nebo pro zobrazení jasného, čitelného textu pro kancelářskou práci. Omezením spotřeby monitoru šetříte náklady a prodlužujete život vašeho monitoru.

3 Jak to funguje?

Po aktivaci bude funkce SmartContrast v reálném čase analyzovat zobrazený obsah a upravovat barvy a řídit intenzitu podsvícení. Tato funkce bude dynamicky vylepšovat kontrast pro skvělý zážitek při prohlížení fotografií nebo hraní her.

4. Technické údaje

Obraz/displej	
Typ zobrazovacího panelu	TN LCD
Podsvícení	LED
Velikost panelu	27" Š (68,6cm)
Poměr stran	16:9
Rozteč obrazových bodů	0,31 x 0,31 mm
Jas	300 cd/m ²
SmartContrast	80.000.000:1
Kontrastní poměr (typ.)	1000:1
Doba odezvy (typ.)	5ms
SmartResponse	1ms
Maximální rozlišení	1920 x 1080 při 144Hz (Dual-link DVI/ DP)
Optimální rozlišení	1920 x 1080 při 120Hz (Dual-link DVI/ DP)
Standardní rozlišení	1920 x 1080 při 60Hz (VGA, HDMI, Dual-link DVI, DP)
Zorný úhel	170° (H) / 160° (V) při C/R > 10
Vylepšení obrazu	Smartimage ^{GAME}
Barevnost displeje	16,7M
Vertikální obnovovací frekvence	56Hz – 144Hz
Horizontální frekvence	30kHz – 144kHz
sRGB	ANO
Možnosti připojení	
Vstup signálu	VGA (analogový), Dual-link DVI (digitální, HDCP), USB 3.0 x4, port SmartKeypad, HDMI (digitální, HDCP), MHL-HDMI (digitální, HDCP), port displeje
Audio vstup/výstup	Výstup zvuku HDMI
Vstupní signál	Oddělená synchronizace, synchronizace podle zelené
Usnadnění	
SmartKeypad	1 2 ↵ ▲ ▼ ☰/OK
Usnadnění pro uživatele	☰/◀ Ⓢ/▼ ⏪/▲ ☰/OK ⏻
Jazyky nabídky OSD	Angličtina, francouzština, němčina, španělština, italština, ruština, zjednodušená čínština, portugalská, turečtina, nizozemština, švédština, finština, polština, čeština, korejština, japonština, maďarština, ukrajinština, brazilská portugalská, řečtina, tradiční čínština
Další usnadnění	Zámek Kensington
Kompatibilita s technologií Plug & Play	DDC/CI, sRGB, Windows 8.1/8/7, Mac OSX
Podstavec	
Náklon	-5°/+20°
Otáčení	-65°/+65°
Nastavení výšky	150 mm
Čep	90 stupňů

4. Technické údaje

Napájení	
Režim Zapnuto	33,52 W (typ.), 63,84 W (max.)
Spánek (typ.)	0,5 W
Vypnuto (typ.)	0,3 W
Indikátor LED napájení	Zapnuto: Bílá, Pohotovostní režim/režim spánku: Bílá (bliká)
Napájení	100–240VAC, 50–60Hz
Rozměry	
Výrobek s podstavce (ŠxVxH)	639 x 580 x 242 mm
Výrobek bez podstavce (ŠxVxH)	639 x 405 x 64 mm
Hmotnost	
Výrobek s podstavcem	7,5 kg
Výrobek bez podstavce	5,1 kg
Výrobek s obalem	10,35 kg
Provozní podmínky	
Teplotní rozsah (provoz)	0°C až 40°C
Teplotní rozsah (mimo provoz)	-20°C až 60°C
Relativní vlhkost	20% až 80%
MTBF	30 000 hod.
Ekologie	
ROHS	ANO
EPEAT	Silver (www.epeat.net)
Balení	100% recyklovatelný
Specifické látky	Kryt 100% bez PVC BFR
Energy Star	ANO
Shoda a normy	
Prohlášení o shodě	CE Mark, FCC Class B, CU-EAC, SEMKO, TCO Certified, ETL, GS, ERGO, UKraine, BSMI, C-TICK, EPA6.0, PSB
Opláštění	
Barva	Černá
Povrchová úprava	Textura

Poznámka

1. Certifikát EPEAT Gold nebo Silver je platný pouze tam, kde společnost Philips zaregistruje produkt. Informace o stavu registrace ve vaší zemi viz www.epeat.net.
2. Tyto údaje se mohou změnit bez předchozího oznámení. Stáhněte si nejnovější verzi letáku z webu www.philips.com/support.

4.1 Režimy rozlišení a předvoleb

Maximální rozlišení: 1920 × 1080 při 144Hz (Dual-link DVI/ DP)

Optimální rozlišení: 1920 × 1080 při 120Hz (Dual-link DVI/ DP)

Standardní rozlišení: 1920 × 1080 při 60Hz (VGA, HDMI, Dual-link DVI, DP)

Vodorovná frekvence (kHz)	Rozlišení	Svislá frekvence (Hz)
31,47	720×400	70,09
31,47	640×480	59,94
35,00	640×480	66,67
37,86	640×480	72,81
37,50	640×480	75,00
60,94	640×480	119,72
37,88	800×600	60,32
46,88	800×600	75,00
76,30	800×600	119,97
48,36	1024×768	60,00
60,02	1024×768	75,03
97,55	1024×768	119,99
63,89	1280×1024	60,02
79,98	1280×1024	75,03
55,94	1440×900	59,89
70,64	1440×900	74,98
65,29	1680×1050	59,95
67,50	1920×1080	60,00
137,26	1920×1080	119,98
158,11	1920×1080	144,00

Poznámka

1. Tento monitor Philips může pracovat při obnovovací frekvenci až 144Hz pouze prostřednictvím konektoru Dual-link DVI.

Zkontrolujte, zda vaše grafická karta dokáže pracovat při obnovovací frekvenci 144Hz, a zaktualizujte ovladač na nejnovější verzi.

2. S veškerými dotazy ohledně výkonu 144Hz se obraťte přímo na výrobce karty.

5. Řízení spotřeby

Pokud je v daném počítači nainstalován software nebo videokarta vyhovující normě DPM organizace VESA, monitor dokáže automaticky snížit svou spotřebu energie, není-li používán. Pokud počítač rozpozná vstup z klávesnice, myši nebo jiného vstupního zařízení, monitor se automaticky „probudí“. Následující tabulka uvádí spotřebu energie a signalizaci této funkce pro automatickou úsporu energie:

Definice řízení spotřeby					
Režim VESA	Video	H-synch.	V-synch.	Spotřeba energie	Barva indikátoru LED
Aktivní	ZAP.	Ano	Ano	33,52 W (typ.), 63,84 W (max.)	Bílá
Spánek	VYP.	Ne	Ne	0,5 W (typ.)	Bílá (bliká)
Vypnuto	VYP.	-	-	0,3 W (typ.)	VYP.

Následující konfigurace se používá při měření energetické spotřeby tohoto monitoru.

- Nativní rozlišení: 1920 × 1080
- Kontrast: 50%
- Jas: 300 nitů
- Barevná teplota: 6500K s plně bílým vzorkem

Poznámka

Tyto údaje se mohou změnit bez předchozího oznámení.

6. Informace o regulaci

Lead-free Product



Lead free display promotes environmentally sound recovery and disposal of waste from electrical and electronic equipment. Toxic substances like Lead has been eliminated and compliance with European community's stringent RoHs directive mandating restrictions on hazardous substances in electrical and electronic equipment have been adhered to in order to make Philips monitors safe to use throughout its life cycle.

Congratulations!

This product is TCO Certified – for Sustainable IT.



TCO Certified is an international third party sustainability certification for IT products. TCO Certified ensures that the manufacture, use and recycling of IT products reflect environmental, social and economic responsibility. Every TCO Certified product model is verified by an accredited independent test laboratory.

This product has been verified to meet all the criteria in TCO Certified, including:

Corporate Social Responsibility

Socially responsible production - working conditions and labor law in manufacturing country.

Energy Efficiency

Energy efficiency of product and power supply. Energy Star compliant, where applicable.

Environmental Management System

Manufacturer must be certified according to either ISO 14001 or EMAS.

Minimization of Hazardous Substances

Limits on cadmium, mercury, lead & hexavalent chromium including requirements for mercury-

free products, halogenated substances and hazardous flame retardants.

Design for Recycling

Coding of plastics for easy recycling. Limit on the number of different plastics used.

Product Lifetime, Product Take Back

Minimum one-year product warranty. Minimum three-year availability of spare parts. Product takeback.

Packaging

Limits on hazardous substances in product packaging. Packaging prepared for recycling.

Ergonomic, User-centered design

Visual ergonomics in products with a display. Adjustability for user comfort (displays, headsets) Acoustic performance – protection against sound spikes (headsets) and fan noise (projectors, computers) Ergonomically designed keyboard (notebooks)

Electrical Safety, minimal electro-magnetic Emissions

Third Party Testing

All certified product models have been tested in an independent, accredited laboratory.

A detailed criteria set is available for download at www.tcodevelopment.com, where you can also find a searchable database of all TCO Certified IT products.

TCO Development, the organization behind TCO Certified, has been an international driver in the field of Sustainable IT for 20 years. Criteria in TCO Certified are developed in collaboration with scientists, experts, users and manufacturers. Organizations around the world rely on TCO Certified as a tool to help them reach their sustainable IT goals. We are owned by TCO, a non-profit organization representing office workers. TCO Development is headquartered in Stockholm, Sweden, with regional presence in North America and Asia.

**For more information, please visit
www.tcodevelopment.com**

6. Informace o regulaci

User define mode is used for TCO Certified compliance.

EPEAT

(www.epeat.net)



The EPEAT (Electronic Product Environmental Assessment Tool) program evaluates computer

desktops, laptops, and monitors based on 51 environmental criteria developed through an extensive stakeholder consensus process supported by US EPA.

EPEAT system helps purchasers in the public and private sectors evaluate, compare and select desktop computers, notebooks and monitors based on their environmental attributes. EPEAT also provides a clear and consistent set of performance criteria for the design of products, and provides an opportunity for manufacturers to secure market recognition for efforts to reduce the environmental impact of its products.

Benefits of EPEAT

Reduce use of primary materials
Reduce use of toxic materials

Avoid the disposal of hazardous waste EPEAT'S requirement that all registered products meet ENERGY STAR's energy efficiency specifications, means that these products will consume less energy throughout their life.

CE Declaration of Conformity

This product is in conformity with the following standards

- EN60950-1:2006+A11:2009+A1:2010+A12:2011 (Safety requirement of Information Technology Equipment).
- EN55022:2010(Radio Disturbance requirement of Information Technology Equipment).
- EN55024:2010 (Immunity requirement of Information Technology Equipment).
- EN61000-3-2:2006+A1:2009+A2:2009 (Limits for Harmonic Current Emission).
- EN61000-3-3:2008 (Limitation of Voltage Fluctuation and Flicker) following provisions of directives applicable.
- EN50581:2012 (Technical documentation for the assessment of electrical and electronic products with respect to the restriction of hazardous substances).
- EN50564:2011 (Electrical and electronic household and office equipment — Measurement of low power consumption).
- 2006/95/EC (Low Voltage Directive).
- 2004/108/EC (EMC Directive).
- 2009/125/EC (ErP Directive, EC No. 1275/2008 Implementing Directive for Standby and Off mode power consumption)
- 2011/65/EU (RoHS Directive)

And is produced by a manufacturing organization on ISO9000 level.

- ISO9241-307:2008 (Ergonomic requirement, Analysis and compliance test methods for electronic visual displays).
- GS EK1-2000:2013 (GS mark requirement).
- prEN50279:1998 (Low Frequency Electric and Magnetic fields for Visual Display).
- MPR-II (MPR:1990:8/1990:10 Low Frequency Electric and Magnetic fields).
- TCO CERTIFIED (Requirement for Environment Labeling of Ergonomics,

6. Informace o regulaci

Energy, Ecology and Emission, TCO: Swedish Confederation of Professional Employees) for TCO versions.

Energy Star Declaration

(www.energystar.gov)




As an ENERGY STAR® Partner, we have determined that this product meets the ENERGY STAR® guidelines for energy efficiency.

Note


We recommend you switch off the monitor when it is not in use for a long time.

Federal Communications Commission (FCC) Notice (U.S. Only)

 This equipment has been tested and found to comply with the limits for a Class B digital device, pursuant to Part 15 of the FCC Rules. These limits are designed to provide reasonable protection against harmful interference in a residential installation. This equipment generates, uses and can radiate radio frequency energy and, if not installed and used in accordance with the instructions, may cause harmful interference to radio communications.

However, there is no guarantee that interference will not occur in a particular installation. If this equipment does cause harmful interference to radio or television reception, which can be determined by turning the equipment off and on, the user is encouraged to try to correct the interference by one or more of the following measures:

- Reorient or relocate the receiving antenna.
- Increase the separation between the equipment and receiver.
- Connect the equipment into an outlet on a circuit different from that to which the receiver is connected.
- Consult the dealer or an experienced radio/TV technician for help.

 Changes or modifications not expressly approved by the party responsible for compliance could void the user's authority to operate the equipment.

Use only RF shielded cable that was supplied with the monitor when connecting this monitor to a computer device.

To prevent damage which may result in fire or shock hazard, do not expose this appliance to rain or excessive moisture.

THIS CLASS B DIGITAL APPARATUS MEETS ALL REQUIREMENTS OF THE CANADIAN INTERFERENCE-CAUSING EQUIPMENT REGULATIONS.

FCC Declaration of Conformity


Declaration of Conformity for Products Marked with FCC Logo,

United States Only



This device complies with Part 15 of the FCC Rules. Operation is subject to the following two conditions: (1) this device may not cause harmful interference, and (2) this device must accept any interference received, including interference that may cause undesired operation.

Commission Federale de la Communication (FCC Declaration)

 Cet équipement a été testé et déclaré conforme aux limites des appareils numériques de class B, aux termes de l'article 15 Des règles de la FCC. Ces limites sont conçues de façon à fournir une protection raisonnable contre les interférences nuisibles dans le cadre d'une installation résidentielle.

CET appareil produit, utilise et peut émettre des hyperfréquences qui, si l'appareil n'est pas installé et utilisé selon les consignes données, peuvent causer des interférences nuisibles aux communications radio.

6. Informace o regulaci

Cependant, rien ne peut garantir l'absence d'interférences dans le cadre d'une installation particulière. Si cet appareil est la cause d'interférences nuisibles pour la réception des signaux de radio ou de télévision, ce qui peut être décelé en fermant l'équipement, puis en le remettant en fonction, l'utilisateur pourrait essayer de corriger la situation en prenant les mesures suivantes:

- Réorienter ou déplacer l'antenne de réception.
 - Augmenter la distance entre l'équipement et le récepteur.
 - Brancher l'équipement sur un autre circuit que celui utilisé par le récepteur.
 - Demander l'aide du marchand ou d'un technicien chevronné en radio/télévision.
- ❗ Toutes modifications n'ayant pas reçu l'approbation des services compétents en matière de conformité est susceptible d'interdire à l'utilisateur l'usage du présent équipement.

N'utiliser que des câbles RF armés pour les connections avec des ordinateurs ou périphériques.

CET APPAREIL NUMERIQUE DE LA CLASSE B RESPECTE TOUTES LES EXIGENCES DU REGLEMENT SUR LE MATERIEL BROUILLEUR DU CANADA.

EN 55022 Compliance (Czech Republic Only)

This device belongs to category B devices as described in EN 55022, unless it is specifically stated that it is a Class A device on the specification label. The following applies to devices in Class A of EN 55022 (radius of protection up to 30 meters). The user of the device is obliged to take all steps necessary to remove sources of interference to telecommunication or other devices.

Pokud není na typovém štítku počítače uvedeno, že spadá do do třídy A podle EN 55022, spadá automaticky do třídy B podle EN 55022. Pro zařízení zařazená do třídy A (chranné pásmo 30m) podle EN 55022 platí následující. Dojde-li k rušení telekomunikačních nebo jiných zařízení je uživatel povinen provést taková opatření, aby rušení odstranil.

Polish Center for Testing and Certification Notice

The equipment should draw power from a socket with an attached protection circuit (a three-prong socket). All equipment that works together (computer, monitor, printer, and so on) should have the same power supply source.

The phasing conductor of the room's electrical installation should have a reserve short-circuit protection device in the form of a fuse with a nominal value no larger than 16 amperes (A).

To completely switch off the equipment, the power supply cable must be removed from the power supply socket, which should be located near the equipment and easily accessible.

A protection mark "B" confirms that the equipment is in compliance with the protection usage requirements of standards PN-93/T-42107 and PN-89/E-06251.

Wymagania Polskiego Centrum Badań i Certyfikacji

Urządzenie powinno być zasilane z gniazda z przyłączonym obwodem ochronnym (gniazdo z kółkiem). Współpracujące ze sobą urządzenia (komputer, monitor, drukarka) powinny być zasilane z tego samego źródła.

Instalacja elektryczna pomieszczenia powinna zawierać w przewodzie fazowym rezerwową ochronę przed zwarciami, w postaci bezpiecznika o wartości znamionowej nie większej niż 16A (amperów).

W celu całkowitego wyłączenia urządzenia z sieci zasilania, należy wyjąć wtyczkę kabla zasilającego z gniazda, które powinno znajdować się w pobliżu urządzenia i być łatwo dostępne.

Znak bezpieczeństwa "B" potwierdza zgodność urządzenia z wymaganiami bezpieczeństwa użytkowania zawartymi w PN-93/T-42107 i PN-89/E-06251.

Pozostałe instrukcje bezpieczeństwa

- Nie należy używać wtyczek adapterowych lub usuwać kółka obwodu ochronnego z wtyczki. Jeżeli konieczne jest użycie przedłużacza to należy użyć przedłużacza 3-żyłowego z prawidłowo połączonym przewodem ochronnym.
- System komputerowy należy zabezpieczyć przed nagłymi, chwilowymi wzrostami lub spadkami napięcia, używając eliminatora przepięć, urządzenia dopasowującego lub bezzakłócenowego źródła zasilania.
- Należy upewnić się, aby nic nie leżało na kablach systemu komputerowego, oraz aby kable nie były umieszczone w miejscu, gdzie można byłoby na nie nadeptywać lub potykać się o nie.
- Nie należy rozlewać napojów ani innych płynów na system komputerowy.
- Nie należy wpychać żadnych przedmiotów do otworów systemu komputerowego, gdyż może to spowodować pożar lub porażenie prądem, poprzez zwarcie elementów wewnętrznych.
- System komputerowy powinien znajdować się z dala od grzejników i źródeł ciepła. Ponadto, nie należy blokować otworów wentylacyjnych. Należy unikać kładzenia luznych papierów pod komputer oraz umieszczania komputera w ciasnym miejscu bez możliwości cyrkulacji powietrza wokół niego.

North Europe (Nordic Countries) Information

Placering/Ventilation

VARNING:

FÖRSÄKRA DIG OM ATT HUVUDBRYTARE OCH UTTAG ÄR LÄTÅTKOMLIGA, NÄR DU STÄLLER DIN UTRUSTNING PÅPLATS.

Placering/Ventilation

ADVARSEL:

SØRG VED PLACERINGEN FOR, AT NETLEDNINGENS STIK OG STIKKONTAKT ER NEMT TILGÆNGELIGE.

Paikka/Ilmankierto

VAROITUS:

SIIJOITA LAITE SITEN, ETTÄ VERKKOJOHTO VOIDAAN TARVITTAESSA HELPOSTI IRROTTAA PISTORASIESTA.

Plassering/Ventilasjon

ADVARSEL:

NÅR DETTE UTSTYRET PLASSERES, MÅ DU PASSE PÅ AT KONTAKTENE FOR STØMTILFØRSEL ER LETTE Å NÅ.

Ergonomie Hinweis (nur Deutschland)


Der von uns gelieferte Farbmonitor entspricht den in der "Verordnung über den Schutz vor Schäden durch Röntgenstrahlen" festgelegten Vorschriften.

Auf der Rückwand des Gerätes befindet sich ein Aufkleber, der auf die Unbedenklichkeit der Inbetriebnahme hinweist, da die Vorschriften über die Bauart von Störstrahlern nach Anlage III \square 5 Abs. 4 der Röntgenverordnung erfüllt sind.

Damit Ihr Monitor immer den in der Zulassung geforderten Werten entspricht, ist darauf zu achten, daß

1. Reparaturen nur durch Fachpersonal durchgeführt werden.
2. nur original-Ersatzteile verwendet werden.
3. bei Ersatz der Bildröhre nur eine bauartgleiche eingebaut wird.

Aus ergonomischen Gründen wird empfohlen, die Grundfarben Blau und Rot nicht auf dunklem Untergrund zu verwenden (schlechte Lesbarkeit und erhöhte Augenbelastung bei zu geringem Zeichenkontrast wären die Folge). Der arbeitsplatzbezogene Schalldruckpegel nach DIN 45 635 beträgt 70dB (A) oder weniger.

 **ACHTUNG: BEIM AUFSTELLEN DIESES GERÄTES DARUF ACHTEN, DAß NETZSTECKER UND NETZKABELANSCHLUß LEICHT ZUGÄNGLICH SIND.**

6. Informace o regulaci

China RoHS

The People's Republic of China released a regulation called "Management Methods for Controlling Pollution by Electronic Information Products" or commonly referred to as China RoHS. All products including CRT and Monitor which are produced and sold for China market have to meet China RoHS request.

中国大陆 RoHS

根据中国大陆《电子电气产品有害物质限制使用标识要求》（也称为中国大陆 RoHS），以下部分列出了本产品中可能包含的有害物质的名称和含量。

部件名称	有害物质					
	铅 (Pb)	汞 (Hg)	镉 (Cd)	六价铬 (Cr(VI))	多溴联苯 (PBB)	多溴二苯醚 (PBDE)
外壳	○	○	○	○	○	○
液晶显示屏	✕	○	○	○	○	○
电路板组件*	✕	○	○	○	○	○
电源适配器	✕	○	○	○	○	○
电源线 / 连接线	✕	○	○	○	○	○

本表格依据 SJ/T 11364 的规定编制。

*：电路板组件包括印刷电路板及其构成的零部件，如电阻、电容、集成电路、连接器等。

○：表示该有害物质在该部件所有均质材料中的含量均在 GB/T 26572 规定的限量要求以下。

✕：表示该有害物质至少在该部件的某一均质材料中的含量超出 GB/T 26572 规定的限量要求。

备注：以上“✕”的部件中，部分含有有害物质超过是由于目前行业技术水平所限，暂时无法实现替代或减量。



环保使用期限

此标识指期限(十年), 电子信息产品中含有的有毒有害物质或元素在正常使用的条件下不会发生外泄或突变, 电子信息产品用户使用该电子信息产品不会对环境造成严重污染或对其人身、财产造成严重损害的期限。

中国能源效率标识

根据中国大陆《能源效率标识管理办法》本显示器符合以下要求：

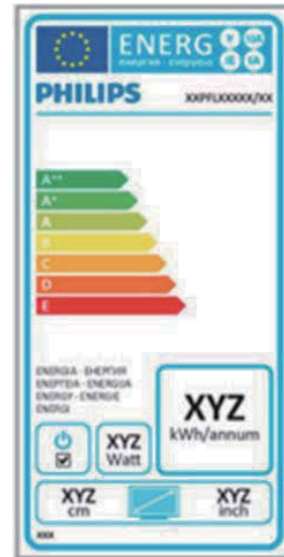
能源效率(cd/W)	> 1.05
能效等级	1 级
能效标准	GB 21520-2008

详细有关信息请查阅中国能效标识网：<http://www.energylabel.gov.cn/>

《废弃电器电子产品回收处理管理条例》提示性说明

为了更好地关爱及保护地球，当用户不再需要此产品或产品寿命终止时，请遵守国家废弃电器电子产品回收处理相关法律法规，将其交给当地具有国家认可的回收处理资质的厂商进行回收处理。

EU Energy Label



The European Energy Label informs you on the energy efficiency class of this product. The greener the energy efficiency class of this product is the lower the energy it consumes. On the label, you can find the energy efficiency class, the average power consumption of this product in use and the average energy consumption for 1 year.

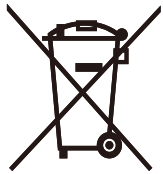
Note

The EU Energy Label will be ONLY applied on the models bundling with HDMI and TV tuners.

Restriction on Hazardous Substances statement (India)

This product complies with the “India E-waste Rule 2011” and prohibits use of lead, mercury, hexavalent chromium, polybrominated biphenyls or polybrominated diphenyl ethers in concentrations exceeding 0.1 weight % and 0.01 weight % for cadmium, except for the exemptions set in Schedule 2 of the Rule.

E-Waste Declaration for India



This symbol on the product or on its packaging indicates that this product must not be disposed of with your other household waste. Instead it is your responsibility to dispose of your waste equipment by handing it over to a designated collection point for the recycling of waste electrical and electronic equipment . The separate collection and recycling of your waste equipment at the time of disposal will help to conserve natural resources and ensure that it is recycled in a manner that protects human health and the environment. For more information about where you can drop off your waste equipment for recycling in India please visit the below web link.

<http://www.india.philips.com/about/sustainability/recycling/index.page>

Information for U.K. only

WARNING - THIS APPLIANCE MUST BE EARTHED.

Important:

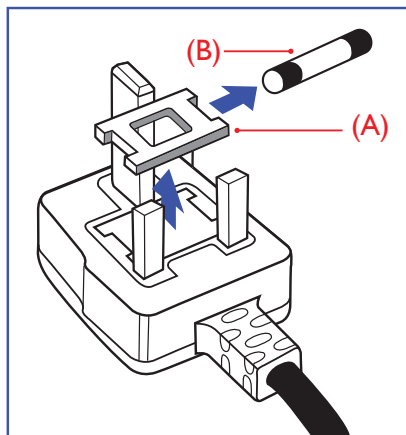
This apparatus is supplied with an approved moulded 13A plug. To change a fuse in this type of plug proceed as follows:

1. Remove fuse cover and fuse.
2. Fit new fuse which should be a BS 1362 5A, A.S.T.A. or BSI approved type.
3. Retit the fuse cover.

If the fitted plug is not suitable for your socket outlets, it should be cut off and an appropriate 3-pin plug fitted in its place.

If the mains plug contains a fuse, this should have a value of 5A. If a plug without a fuse is used, the fuse at the distribution board should not be greater than 5A.

NOTE: The severed plug must be destroyed to avoid a possible shock hazard should it be inserted into a 13A socket elsewhere.



How to connect a plug

The wires in the mains lead are coloured in accordance with the following code:

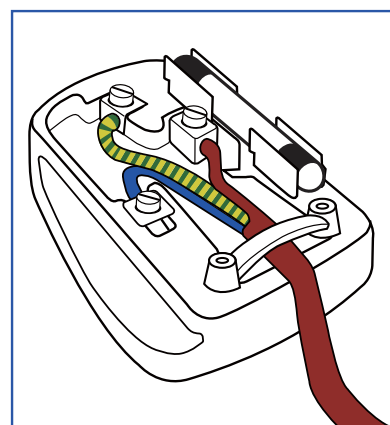
BLUE - "NEUTRAL" ("N")

BROWN - "LIVE" ("L")

GREEN&YELLOW - "EARTH" ("E")

1. The GREEN&YELLOW wire must be connected to the terminal in the plug which is marked with the letter "E" or by the Earth symbol or coloured GREEN or GREEN&YELLOW.
2. The BLUE wire must be connected to the terminal which is marked with the letter "N" or coloured BLACK.
3. The BROWN wire must be connected to the terminal which is marked with the letter "L" or coloured RED.

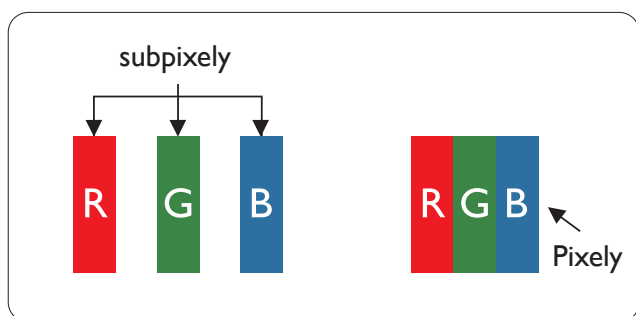
Before replacing the plug cover, make certain that the cord grip is clamped over the sheath of the lead - not simply over the three wires.



7. Péče o zákazníky a záruka

7.1 Postup při vadných pixelech plochého panelu společnosti Philips

Společnost Philips se snaží dodávat produkty nejvyšší kvality. Používá několik nejpokročilejších výrobních postupů výroby v tomto odvětví a prosazuje přísnou kontrolu kvality. Defektům obrazových bodů nebo dílčích obrazových bodů u panelů monitorů TFT, které se používají pro ploché monitory, se nicméně někdy nedá zabránit. Žádný výrobce nemůže zaručit, že všechny panely budou bez defektů obrazových bodů, ale společnost Philips zaručuje, že každý monitor s nepřijatelným počtem defektů bude v rámci záruky opraven nebo vyměněn. Tento text vysvětluje jednotlivé druhy defektů na pixelech a určuje únosnou úroveň chybovosti pro každý druh. Aby bylo možné uplatnit záruční opravu nebo výměnu, musí počet defektních obrazových bodů panelu monitoru TFT přesáhnout tuto úroveň únosnosti. Na monitoru například nesmí být více defektních dílčích obrazových bodů než 0,0004 %. Dále, protože některé typy kombinací vad pixelů jsou lépe postřehnutelné než jiné, stanovuje pro ně společnost Philips ještě větší nároky na kvalitu. Tato norma se dodržuje celosvětově.



Pixely a subpixely

Pixel, neboli obrazkový bod, se skládá ze tří subpixelů v základních barvách červené, zelené a modré. Když je mnoho pixelů pohromadě, tvoří obraz. Když všechny subpixely určitého pixelu svítí, jeví se tyto tři subpixely společně jako jediný bílý pixel. Když jsou všechny tmavé, jeví se tyto tři subpixely jako jeden černý

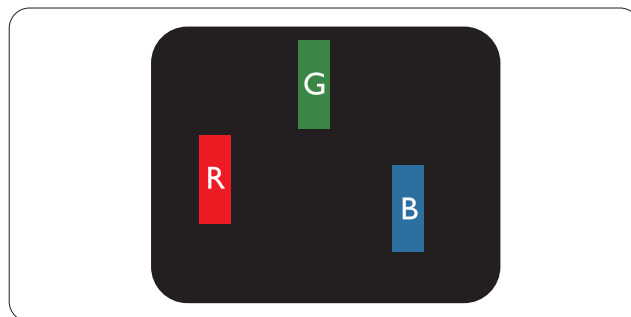
pixel. Další kombinace rozsvícených a tmavých subpixelů se jeví jako pixely různých barev.

Druhy pixelových vad

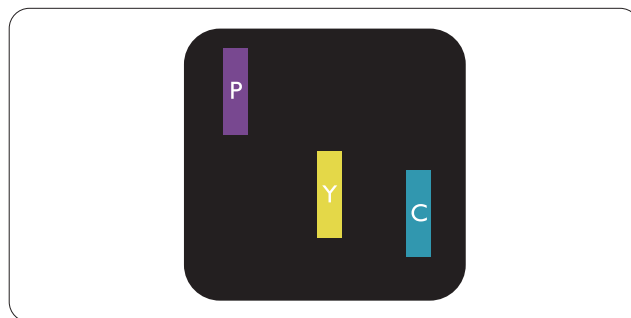
Vady pixelů a subpixelů se na obrazovce projevují různými způsoby. Existují dva druhy vad pixelu a v rámci těchto druhů je několik typů subpixelových vad.

Defekty světlých bodů

Defekty světlých bodů se projevují jako obrazové body nebo dílčí obrazové body, které vždy svítí nebo jsou „aktivní“. Světlý bod je dílčí obrazový bod, který vystupuje z obrazovky, když je na monitoru zobrazena tmavá plocha. Existují následující typy defektů světlých bodů.

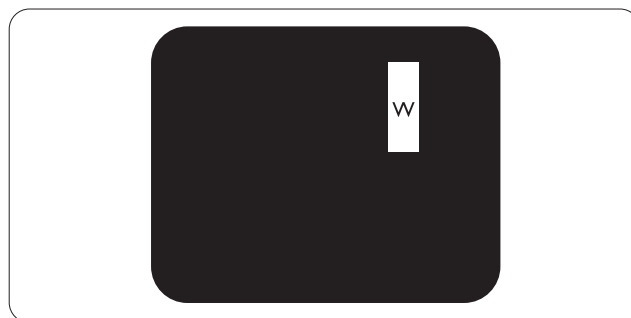


Jeden červený, zelený nebo modrý subpixel.



Dva sounáležící subpixely:

- červený + modrý = fialový
- červený + zelený = žlutý
- zelený + modrý = cyan (světle) modrý



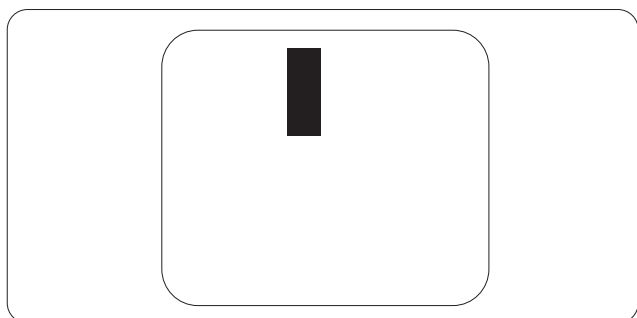
Tři sounáležící rozsvícené subpixely (jeden bílý pixel).

Poznámka

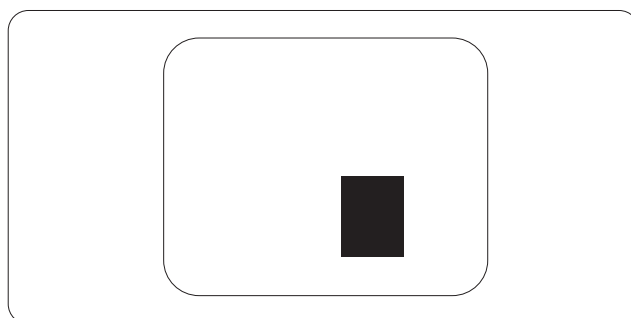
Červený nebo modrý světlý bod musí být o více než 50 procent jasnější, než sousední body; zelený světlý bod je o 30 procent jasnější, než sousední body.

Defekty tmavých bodů

Defekty tmavých bodů se projevují jako obrazové body nebo dílčí obrazové body, které nikdy nesvítí nebo jsou „neaktivní“. Tmavý bod je dílčí obrazový bod, který vystupuje z obrazovky, když je na monitoru zobrazena světlá plocha. Existují následující typy defektů tmavých bodů.

**Vzdálenost pixelových vad**

Protože vady pixelů a subpixelů stejného typu, které se vyskytují blízko sebe, mohou být patrnější, určuje společnost Philips i tolerance na vzdálenost vad pixelů.

**Tolerance vad pixelů**

Aby bylo možné uplatnit opravu nebo výměnu kvůli defektním obrazovým bodům v záruční době, musí panel TFT v plochem monitoru Philips vykazovat defekty obrazových bodů nebo dílčích obrazových bodů, které překračují tolerance uvedené v následujících tabulkách.

KAZY JASNÝCH BODŮ	PŘIJATELNÝ POČET VAD
1 trvale svítící bod	3
2 sousední trvale svítící body	1
3 sousední trvale svítící body (nebo 1 trvale svítící bílý bod)	0
Vzdálenost mezi dvěma kazy jasných bodů*	>15 mm
Celkový počet kazů jasných bodů všech typů	3
KAZY ČERNÝCH BODŮ	PŘIJATELNÝ POČET VAD
1 tmavý bod	5 nebo méně
2 sousední tmavé body	2 nebo méně
3 sousední tmavé body	0
Vzdálenost mezi dvěma kazy černých bodů*	>15 mm
Celkový počet kazů černých bodů všech typů	5 nebo méně
KAZY BODŮ CELKEM	PŘIJATELNÝ POČET VAD
Celkový počet kazů jasných nebo černých bodů všech typů	5 nebo méně

Poznámka

- 1 nebo 2 sousední vadné body (1 barva) = 1 vadný bod
- Tento monitor je kompatibilní se standardem ISO9241-307 (ISO9241-307: Ergonomický požadavek, analýza a metody testování shody pro elektronická zobrazovací zařízení)

7.2 Péče o zákazníky & záruka

Podrobné informace o záruce a požadavku na dodatečnou podporu platné pro vaši oblast najdete na webu www.philips.com/support. Rovněž můžete kontaktovat místní centrum péče o zákazníky na níže uvedených telefonních číslech.

Kontaktní informace pro oblast ZÁPADNÍ EVROPY:

Země	CSP	Horká linka	Cena	Otevírací doba
Austria	RTS	+43 0810 000206	€ 0,07	Mon to Fri : 9am - 6pm
Belgium	Ecare	+32 078 250851	€ 0,06	Mon to Fri : 9am - 6pm
Cyprus	Alman	+800 92 256	Free of charge	Mon to Fri : 9am - 6pm
Denmark	Infocare	+45 3525 8761	Local call tariff	Mon to Fri : 9am - 6pm
Finland	Infocare	+358 09 2290 1908	Local call tariff	Mon to Fri : 9am - 6pm
France	Mainteq	+33 082161 1658	€ 0,09	Mon to Fri : 9am - 6pm
Germany	RTS	+49 01803 386 853	€ 0,09	Mon to Fri : 9am - 6pm
Greece	Alman	+30 00800 3122 1223	Free of charge	Mon to Fri : 9am - 6pm
Ireland	Celestica	+353 01 601 1161	Local call tariff	Mon to Fri : 8am - 5pm
Italy	Anovo Italy	+39 840 320 041	€ 0,08	Mon to Fri : 9am - 6pm
Luxembourg	Ecare	+352 26 84 30 00	Local call tariff	Mon to Fri : 9am - 6pm
Netherlands	Ecare	+31 0900 0400 063	€ 0,10	Mon to Fri : 9am - 6pm
Norway	Infocare	+47 2270 8250	Local call tariff	Mon to Fri : 9am - 6pm
Poland	MSI	+48 0223491505	Local call tariff	Mon to Fri : 9am - 6pm
Portugal	Mainteq	+800 780 902	Free of charge	Mon to Fri : 8am - 5pm
Spain	Mainteq	+34 902 888 785	€ 0,10	Mon to Fri : 9am - 6pm
Sweden	Infocare	+46 08 632 0016	Local call tariff	Mon to Fri : 9am - 6pm
Switzerland	ANOVO CH	+41 02 2310 2116	Local call tariff	Mon to Fri : 9am - 6pm
United Kingdom	Celestica	+44 0207 949 0069	Local call tariff	Mon to Fri : 8am - 5pm

Kontaktní informace pro oblast STŘEDNÍ A VÝCHODNÍ EVROPY:

Země	Telefonní středisko	CSP	Číslo zákaznické péče
Belarus	N/A	IBA	+375 17 217 3386 +375 17 217 3389
Bulgaria	N/A	LAN Service	+359 2 960 2360
Croatia	N/A	MR Service Ltd	+385 (01) 640 1111
Czech Rep.	N/A	Asupport	+420 272 188 300
Estonia	N/A	FUJITSU	+372 6519900(General) +372 6519972(workshop)
Georgia	N/A	Esabi	+995 322 91 34 71
Hungary	N/A	Profi Service	+36 1 814 8080(General) +36 1814 8565(For AOC&Philips only)
Kazakhstan	N/A	Classic Service I.l.c.	+7 727 3097515
Latvia	N/A	ServiceNet LV	+371 67460399 +371 27260399
Lithuania	N/A	UAB Servicenet	+370 37 400160(general) +370 7400088 (for Philips)
Macedonia	N/A	AMC	+389 2 3125097
Moldova	N/A	Comel	+37322224035
Romania	N/A	Skin	+40 21 2101969
Russia	N/A	CPS	+7 (495) 645 6746
Serbia&Montenegro	N/A	Kim Tec d.o.o.	+381 11 20 70 684
Slovakia	N/A	Datalan Service	+421 2 49207155
Slovenia	N/A	PC H.and	+386 1 530 08 24
the republic of Belarus	N/A	ServiceBy	+375 17 284 0203
Turkey	N/A	Tecpro	+90 212 444 4 832
Ukraine	N/A	Topaz	+38044 525 64 95
	N/A	Comel	+380 5627444225

Kontaktní informace pro Čínu:

Země	Telefonní středisko	Číslo zákaznické péče
China	PCCW Limited	4008 800 008

Kontaktní informace pro SEVERNÍ AMERIKU:

Země	Telefonní středisko	Číslo zákaznické péče
U.S.A.	EPI-e-center	(877) 835-1838
Canada	EPI-e-center	(800) 479-6696

Kontaktní informace pro oblast APMEA:

Země	ASP	Číslo zákaznické péče	Otevírací doba
Australia	AGOS NETWORK PTY LTD	1300 360 386	Mon.~Fri. 9:00am-5:30pm
New Zealand	Visual Group Ltd.	0800 657447	Mon.~Fri. 8:30am-5:30pm
Hong Kong Macau	Company: Smart Pixels Technology Ltd.	Hong Kong: Tel: +852 2619 9639 Macau: Tel: (853)-0800-987	Mon.~Fri. 9:00am-6:00pm Sat. 9:00am-1:00pm
India	REDINGTON INDIA LTD	Tel: 1 800 425 6396 SMS: PHILIPS to 56677	Mon.~Fri. 9:00am-5:30pm
Indonesia	PT. CORMIC SERVISINDO PERKASA	+62-21-4080-9086 (Customer Hotline) +62-8888-01-9086 (Customer Hotline)	Mon.~Thu. 08:30-12:00; 13:00-17:30 Fri. 08:30-11:30; 13:00-17:30
Korea	Alphascan Displays, Inc	1661-5003	Mon.~Fri. 9:00am-5:30pm Sat. 9:00am-1:00pm
Malaysia	R-Logic Sdn Bhd	+603 5102 3336	Mon.~Fri. 8:15am-5:00pm Sat. 8:30am-12:30am
Pakistan	TVONICS Pakistan	+92-213-6030100	Sun.~Thu. 10:00am-6:00pm
Singapore	Philips Singapore Pte Ltd (Philips Consumer Care Center)	(65) 6882 3966	Mon.~Fri. 9:00am-6:00pm Sat. 9:00am-1:00pm
Taiwan	FETEC.CO	0800-231-099	Mon.~Fri. 09:00 - 18:00
Thailand	Axis Computer System Co., Ltd.	(662) 934-5498	Mon.~Fri. 08:30am~05:30pm
South Africa	Computer Repair Technologies	011 262 3586	Mon.~ Fri. 08:00am~05:00pm
Israel	Eastronics LTD	1-800-567000	Sun.~Thu. 08:00-18:00
Vietnam	FPT Service Informatic Company Ltd. - Ho Chi Minh City Branch	+84 8 38248007 Ho Chi Minh City +84 5113.562666 Danang City +84 5113.562666 Can tho Province	Mon.~Fri. 8:00-12:00, 13:30-17:30 Sat. 8:00-12:00
Philippines	EA Global Supply Chain Solutions ,Inc.	(02) 655-7777; 6359456	Mon.~Fri. 8:30am~5:30pm
Armenia Azerbaijan Georgia Kyrgyzstan Tajikistan	Firebird service centre	+97 14 8837911	Sun.~Thu. 09:00 - 18:00

7. Péče o zákazníky a záruka

Uzbekistan	Soniko Plus Private Enterprise Ltd	+99871 2784650	Mon.~Fri. 09:00 - 18:00
Turkmenistan	Technostar Service Centre	+(99312) 460733, 460957	Mon.~Fri. 09:00 - 18:00
Japan	フィリップスモニター ・サポートセンター	0120-060-530	Mon.~Fri. 10:00 - 17:00

8. Odstraňování problémů a časté dotazy

8.1 Odstraňování problémů

Na této stránce jsou uvedeny problémy, které může odstranit uživatel. Pokud problém přetrvává i po vyzkoušení těchto řešení, kontaktujte zástupce služeb pro zákazníky společnosti Philips.

1 Běžné problémy

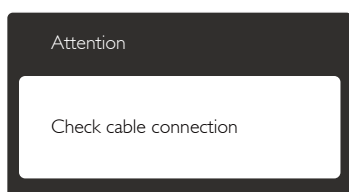
Žádný obraz (indikátor LED napájení nesvítí)

- Zkontrolujte, zda je napájecí kabel připojen k elektrické zásuvce a do zadní části monitoru.
- Nejdříve zkontrolujte, zda se vypínač na přední straně monitoru nachází ve VYPNUTÉ poloze a stiskněte jej do ZAPNUTÉ polohy.

Žádný obraz (indikátor LED napájení je bílý)

- Zkontrolujte, zda je zapnutý počítač.
- Zkontrolujte, zda je kabel signálu řádně připojen k počítači.
- Zkontrolujte, zda nejsou ohnuté kolíky na připojovací straně kabelu monitoru. Pokud ano, opravte nebo vyměňte kabel.
- Pravděpodobně je aktivována funkce řízení spotřeby.

Obrazovka říká



- Zkontrolujte, zda je kabel monitoru řádně připojen k počítači. (Rovněž viz Stručná příručka).
- Zkontrolujte, zda nejsou ohnuté kolíky kabelu monitoru.
- Zkontrolujte, zda je zapnutý počítač.

Tlačítko AUTO (AUTOMATICKÁ) nefunguje

- Auto (Automatická) funkce je použitelná pouze v režimu VGA-Analog (VGA-analogový). Pokud výsledek není uspokojivý, můžete provést ruční úpravy prostřednictvím nabídky OSD.

☹ Poznámka

Auto (Automatická) funkce není použitelná v režimu DVI-Digital (DVI-digitální), protože je zbytečná.

Viditelné známky kouře nebo jiskření

- Neprovádějte žádné kroky pro odstraňování problémů
- Pro zajištění bezpečnosti ihned odpojte monitor od zdroje napájení
- Ihned kontaktujte zástupce služeb pro zákazníky společnosti Philips.

2 Problémy se zobrazením

Obraz není vystředěn

- Upravte polohu obrazu pomocí funkce „Auto“ (Automatická) v hlavních ovládacích prvcích OSD.
- Upravte polohu obrazu pomocí položek Phase/Clock (Fáze/Frekvence) v části Setup (Nastavení) v hlavní ovládací prvky OSD. Tato funkce je platná pouze v režimu VGA.

Obraz se chvěje na obrazovce

- Zkontrolujte, zda je kabel signálu řádně a bezpečně připojen ke grafické desce nebo k počítači.

Dochází ke svislému blikání



- Upravte polohu obrazu pomocí funkce „Auto“ (Automatická) v hlavních ovládacích prvcích OSD.
- Omezte svislé pruhy pomocí položek Phase/Clock (Fáze/Frekvence) v části Setup (Nastavení) v hlavní ovládací prvky OSD. Tato funkce je platná pouze v režimu VGA.

Dochází k vodorovnému blikání



- Upravte polohu obrazu pomocí funkce „Auto“ (Automatická) v hlavních ovládacích prvcích OSD.
- Omezte svislé pruhy pomocí položek Phase/Clock (Fáze/Frekvence) v části Setup (Nastavení) v hlavní ovládací prvky OSD. Tato funkce je platná pouze v režimu VGA.

Obraz je rozmazaný, nevýrazný nebo příliš tmavý

- Upravte kontrast a jas na obrazovce OSD.

„Dosvit“, „vypálení“ nebo „zobrazení duchů“ zůstane po vypnutí napájení.

- Dlouhodobé nepřerušované zobrazení nehybného nebo statického obrazu může způsobit „vypálení“ obrazovky, rovněž známé jako „dosvit“ nebo „zobrazení duchů“. „Vypálení“, „dosvit“ nebo „zobrazení duchů“ je dobře známý jev u technologie panelů LCD. V mnoha případech „vypálení“, „dosvit“ nebo „zobrazení duchů“ postupně zmizí po určité době mimo provoz.
- Před ponecháním monitoru bez dozoru vždy aktivujte spořič obrazovky.
- Bude-li na vašem monitoru LCD zobrazen neměnicí se statický obsah, vždy aktivujte aplikaci pro pravidelnou obnovu obrazovky.
- Pokud neaktivujete spořič obrazovky nebo aplikaci, která pravidelně obměňuje obsah zobrazení, může dojít k vážnému „vypálení“, „dosvitu“ nebo „zobrazení duchů“, a toto narušení obrazu již nelze odstranit. Na výše uvedené poškození se nevztahuje záruka.

Obraz je zdeformovaný. Text je nejasný nebo rozmazaný.

- Nastavte rozlišení zobrazení počítače na stejný režim, v jakém se nachází doporučené nativní rozlišení obrazovky monitoru.

Na obrazovce se objevují zelené, červené, modré, tmavé a bílé tečky

- Zbývající body jsou normální vlastností tekutých krystalů používaných současnou technologií. Další podrobnosti viz pravidla pro obrazové body.

Světlo indikátoru „napájení“ je příliš silné a ruší

- Můžete nastavit intenzitu světla indikátoru „napájení“ v části Indikátor LED napájení v části Nastavení v hlavní ovládací prvky nabídky OSD.

Potřebujete-li další pomoc, viz seznam Informační střediska pro zákazníky a kontaktujte zástupce služeb pro zákazníky společnosti Philips.

8.2 Obecné časté dotazy

Ot. 1: Když nainstaluji svůj monitor, co mám udělat, když se na obrazovce zobrazí zpráva „Cannot display this video mode“ (Tento režim videa nelze zobrazit)?

Odp.: Doporučené rozlišení pro tento monitor: 1920 x 1080 při 60Hz.

- Odpojte všechny kabely, potom připojte počítač k monitoru, který jste použili předtím.
- V nabídce Start operačního systému Windows vyberte Settings/Control Panel (Nastavení/Ovládací panely). V okně ovládací panely vyberte ikonu Display (Zobrazení). Na panelu ovládní Display (Zobrazení) vyberte kartu „Settings“ (Nastavení). Na kartě nastavení v poli označeném „Desktop Area“ (Pracovní plocha) přesuňte posuvník na 1920 x 1080 obrazových bodů.
- Klepněte na „Advanced Properties“ (Upřesnit), nastavte položku Refresh Rate (Obnovovací frekvence) na 60Hz a potom klepněte na OK.

8. Odstraňování problémů a časté dotazy

- Restartujte počítač a zopakováním kroku 2 a 3 ověřte, zda je počítač nastaven na 1920 × 1080 při 60Hz.
- Vypněte počítač, odpojte starý monitor a znovu připojte monitor LCD Philips.
- Zapněte monitor a potom zapněte počítač.

Ot. 2: Jaká je doporučená obnovovací frekvence monitoru LCD?

Odp.: Doporučená obnovovací frekvence LCD monitoru je 60Hz. V případě jakéhokoli rušení na obrazovce ji můžete nastavit na 75Hz a uvidíte, zda rušení zmizí.

Ot. 3: Co jsou soubory .inf a .icm na disku CD-ROM? Jak lze nainstalovat ovladače (.inf a .icm)?

Odp.: Jedná se o soubory ovladače monitoru. Při instalaci ovladačů postupujte podle pokynů v uživatelské příručce. Při první instalaci bude počítač pravděpodobně požadovat ovladače monitoru (soubory .inf a .icm) nebo disk s ovladači. Postupujte podle pokynů a vložte (doprovodný disk CD-ROM), který je součástí této sady. Ovladače monitoru (soubory .inf a .icm) budou nainstalovány automaticky.

Ot. 4: Jak mám upravit rozlišení?

Odp.: Dostupná rozlišení určuje grafická karta/ovladač grafiky a monitor. Požadované rozlišení můžete vybrat v části Control Panel (Ovládací panely) systému Windows® v části „Display properties“ (Vlastnosti zobrazení).

Ot. 5: Co když se během nastavení monitoru ztratím prostřednictvím nabídky OSD?

Odp.: Jednoduše stiskněte tlačítko **OK** a potom volbou „Reset“ (Obnovit) obnovte všechna původní nastavení výrobce.

Ot. 6: Je obrazovka LCD odolná proti poškrábání?

Odp.: Obecně se doporučuje nevystavovat povrch panelu nadměrným úderům a chránit jej před ostrými nebo tupými předměty. Při manipulaci s monitorem nevyvíjejte na povrch panelu žádný tlak ani sílu. Mohlo by to negativně ovlivnit vaše záruční podmínky.

Ot. 7: Jak lze čistit povrch monitoru LCD?

Odp.: Pro běžné čištění použijte čistý a měkký hadřík. Pro důkladné čištění použijte izopropyl alkohol. Nepoužívejte žádná jiná rozpouštědla, jako etylalkohol, etanol, aceton, hexan atd.

Ot. 8: Lze měnit nastavení barev monitoru?

Odp.: Ano, nastavení barev můžete změnit prostřednictvím nabídky OSD podle následujících kroků:

- Stisknutím tlačítka „OK“ zobrazte nabídku OSD.
- Stisknutím tlačítka „Down Arrow“ (Šipka dolů) vyberte volbu „Color“ (Barva) a stisknutím tlačítka „OK“ přejděte na nastavení barev. K dispozici jsou tři nastavení (viz níže).
 1. Color Temperature (Barevná teplota): Při nastavení v rozsahu 6500K vypadají barvy na panelu „teplé s červenobílým barevným tónem“, zatímco při nastavení teploty 9300K vypadají barvy na panelu „studené s modrobílým barevným tónem“.
 2. sRGB: jde o standard pro zajištění správného podání barev na různých zařízeních (např. digitální fotoaparáty, monitory, tiskárny, skenery atd.)
 3. User Define (Uživatelské): uživatel si může zvolit vlastní nastavení barev upravením červené, zelené a modré složky.

Poznámka

Měření světla barvy, které vyzařuje předmět při zahřívání. Toto měření je vyjádřeno v absolutním měřtku (Kelvinů). Nižší teploty Kelvina, například

2004K, jsou červené; vyšší teploty, jako například 9300K, jsou modré. Neutrální teplota je bílá při 6504K.

Ot. 9: Lze připojit tento monitor LCD k libovolnému počítači, pracovní stanici nebo počítači Mac?

Odp.: Ano. Všechny monitory LCD Philips jsou plně kompatibilní se standardními počítači, počítači Mac a pracovními stanicemi. Pro připojení monitoru k systému Mac může být zapotřebí kabelový adaptér. Další informace vám poskytne nejbližší obchodní zástupce Philips.

Ot. 10: Jsou monitory Philips LCD vybaveny technologií Plug-and-Play?

Odp.: Ano, tyto monitory jsou kompatibilní s technologií Plug-and-Play v operačním systému Windows 8.1/8/7, Mac OSX.

Ot. 11: Co znamená lpění obrazu, vypálení obrazu, dosvit nebo duch v souvislosti s panely LCD?

Odp.: Dlouhodobé nepřerušované zobrazení nehybného nebo statického obrazu může způsobit „vypálení“ obrazovky, rovněž známé jako „dosvit“ nebo „zobrazení duchů“. „Vypálení“, „dosvit“ nebo „zobrazení duchů“ je dobře známý jev u technologie panelů LCD. Ve většině případů „vypálení“, „dosvit“ nebo „zobrazení duchů“ postupně zmizí po určité době mimo provoz. Před ponecháním monitoru bez dozoru vždy aktivujte spořič obrazovky. Bude-li na vašem monitoru LCD zobrazen neměnicí se statický obsah, vždy aktivujte aplikaci pro pravidelnou obnovu obrazovky.

Varování

Vážné příznaky „vypálení“, „dosvitu“ nebo „zobrazení duchů“ nezmizí a nelze je opravit. Na výše uvedené poškození se nevztahuje záruka.

Ot. 12: Proč se na displeji nezobrazuje ostrý text a proč mají zobrazené znaky

zubaté okraje?

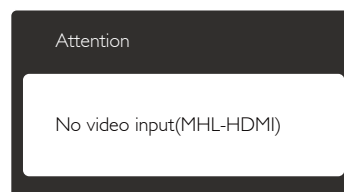
Odp.: Váš LCD monitor nejlépe pracuje při svém nativním rozlišení 1920 x 1080 při 60Hz. Používejte toto rozlišení pro dosažení optimálního zobrazení.

8.3 Časté dotazy k MHL

Ot. 1: Na monitoru nevidím obraz z mobilního zařízení.

Odp.:

- Zkontrolujte, zda má vaše zařízení certifikaci MHL.
- K propojení zařízení také musíte použít kabel s certifikací MHL.
- Zkontrolujte, zda jste kabel připojili k portu MHL-HDMI a na monitoru vybrali správný vstup (ovládacími prvky na předním rámečku nebo v nabídce OSD).
- Tento produkt má oficiální certifikaci MHL. Vzhledem k tomu, že je monitor přijímajícím zařízením, v případě nečekaných problémů se vstupem MHL prostudujte uživatelskou příručku mobilního zařízení nebo kontaktujte jeho výrobce.



- Zkontrolujte, že mobilní zařízení není v pohotovostním režimu (režimu spánku). Pokud je, zobrazí se o tom informační zpráva. Po probuzení mobilního zařízení se probudí zobrazovač monitoru a zobrazí obraz. Pokud jste dříve použili nebo je připojeno jiné zařízení, může být nutné ručně vybrat správný vstup.

Ot. 2: Proč je obraz na monitoru nekvalitní? Na mobilním zařízení vypadá mnohem lépe.

Odp.:

8. Odstraňování problémů a časté dotazy

- Norma MHL napevno definuje rozlišení 1080p při 30Hz. Tento monitor dodržuje tuto normu.
- Kvalita obrazu závisí na kvalitě původního obrazového obsahu. Pokud je obsah ve vysokém rozlišení (např. HD nebo 1080p), zobrazí se na tomto monitoru v HD nebo 1080p. Pokud je původní obsah méně kvalitní (např. v rozlišení QVGA), může na mobilním zařízení vypadat dobře, protože má malý zobrazovač, ale na velkém monitoru bude vypadat méně kvalitní.

Ot. 3: Monitor nepřehrává zvuk.

Odp.:

- Zkontrolujte, zda je monitor vybaven zabudovanými reproduktory a zda je hlasitost na monitoru i na mobilním zařízení nastavena na rozumnou úroveň. Může být také nutno použít volitelná sluchátka.
- Pokud monitor nemá zabudované reproduktory, můžete k výstupu monitoru připojit volitelná sluchátka. Zkontrolujte nastavení hlasitosti na monitoru i na mobilním zařízení.

Další informace a odpovědi na časté dotazy najdete na oficiálním webu MHL:

<http://www.mhlconsortium.org>

8.4 Časté dotazy - hry

1. Lze zobrazit 3D obsah?

Odpověď: Ne, toto není 3D monitor.

2. Lze tento monitor upgradovat na 3D monitor?

Odpověď: Ne, tento monitor nelze upgradovat na 3D technologii.

3. Je zapotřebí speciální grafická karta k dosažení obnovovací frekvence 144Hz?

Odpověď: Ano, vaše grafická karta musí být vybavena funkcí Dual-link DVI s obnovovací frekvencí 144Hz a musí mít nainstalován nejnovější ovladač. Obratě se přímo na výrobce vaší karty.

4. Nelze zobrazit obnovovací frekvenci 144Hz s kabelem DVI/ kartou VGA.

Odpověď: Zkontrolujte, zda používáte kartu Dual-link DVI a odpovídající kabel. Standardní karta DVI nedokáže zobrazit obraz 144Hz.

5. K čemu jsou značky 1 2 na SmartKeypad?

Odpověď: Jedná se o tlačítka předvoleb režimu Hráč 1 a Hráč 2. Umožňují přizpůsobovat a ukládat oblíbená nastavení pro hry.

6. Jak lze přizpůsobit režim Hráč 1 a Hráč 2?

Odpověď: Viz stránka 11 „Přizpůsobení režimu SmartImage^{GAME} Hráč 1 / Hráč 2“.

7. Nelze připojit externí USB zařízení k portu SmartKeypad mini USB.

Odpověď: Port SmartKeypad na zadní straně je určen pouze pro SmartKeypad. Jiná zařízení k němu nelze připojit.

8. Lze připojit SmartKeypad k jinému zařízení nebo vybavení?

Odpověď: Ne, zařízení SmartKeypad je určeno pouze pro tento monitor Philips.



© 2014 Koninklijke Philips N.V. Všechna práva vyhrazena.

Philips a emblém štítu Philips jsou registrované obchodní známky Koninklijke Philips N.V. a jsou používány v licenci od Koninklijke Philips N.V.

Údaje mohou být bez předchozího upozornění změněny.

Verze: M5272GDE1T