



LCD monitory HP ZR2040w, ZR2240w,
ZR2440w a ZR2740w

Uživatelská příručka

© 2011, 2012 Hewlett-Packard
Development Company, L.P.

Microsoft, Windows a Windows Vista jsou registrované ochranné známky nebo ochranné známky společnosti Microsoft Corporation ve Spojených státech amerických a dalších zemích.

Jediná záruka k produktům a službám HP je určena záručními podmínkami přiloženými k těmto produktům a službám. Žádné ze zde uvedených informací nemohou být považovány za základ pro vznik jakékoli další záruky. Společnost HP není odpovědná za technické nebo tiskové chyby obsažené v tomto dokumentu.

Tento dokument obsahuje informace, které jsou vlastnictvím společnosti HP a jsou chráněny zákony na ochranu autorských práv. Tento dokument nesmí být kopírován, reprodukován ani překládán do jiného jazyka po částech ani jako celek bez předchozího písemného souhlasu společnosti Hewlett-Packard Company.


První vydání (září 2011)


Druhé vydání (duben 2012)


Produktové číslo dokumentu: 647215-222

O této příručce

Tato příručka obsahuje informace nastavení monitoru a technické údaje.

 **VAROVÁNÍ!** Text označený tímto symbolem znamená, že nerespektování uvedených pokynů může vést ke zranění nebo k ohrožení života.

 **UPOZORNĚNÍ:** Text označený tímto symbolem informuje, že nerespektování uvedených pokynů může vést k poškození zařízení nebo ke ztrátě dat.

 **POZNÁMKA:** Text označený tímto symbolem poskytuje důležité doplňující informace.

Obsah

1 Součásti produktu	1
Model ZR2040w	1
Model ZR2240w	2
Model ZR2440w	2
Model ZR2740w	3
2 Nastavení monitoru	4
Montáž podstavce	4
Komponenty na zadní straně	5
Model ZR2040w	5
Model ZR2240w	6
Model ZR2440w	7
Model ZR2740w	8
Vedení a připojení kabelů	9
Model ZR2040w	10
Modely ZR2240w, ZR2440w a ZR2740w	12
Montáž monitoru na vlastní držák uživatele	13
Montáž panelu ZR2040w	14
Montáž panelu Quick-Release	15
Vyhledávání karty informací (vyberte modely)	17
Instalace kabelového zámku	18
Zapnutí monitoru	18
Seřízení monitoru	19
Orientace na výšku	21
3 Ovládání monitoru	22
Přehled ovládání	22
Modely ZR2040w a ZR2240w	22
Model ZR2440w	24
Model ZR2740w	25
Používání nabídky zobrazení na obrazovce (vybrané modely)	26
4 Vyhledání dalších informací	27
Dodatek A Technické specifikace	28
Model ZR2040w	28

Model ZR2240w	29
Model ZR2440w	30
Model ZR2740w	31
Přednastavená rozlišení displeje	32
Přednastavené režimy modelu ZR2040w	32
Přednastavené režimy modelu ZR2240w	33
Přednastavené režimy modelu ZR2440w	33
Přednastavené režimy modelu ZR2740w	35
Funkce pro úsporu energie	36

1 Součásti produktu

LCD monitory (displej s tekutými krystaly) mají aktivní matici s tenkovrstvými tranzistory (TFT). Všechny modely mají tyto součásti:

- Podsvícení diodami LED bez obsahu rtuťi
- Technologie širokoúhlého zobrazení umožňující pohled z polohy v sedě nebo ve stoje, nebo při pohybu ze strany do strany
- Odnímatelný podstavec a montážní otvory dle standardu VESA pro flexibilní řešení montáže
- Držák pro volitelnou lištu s reproduktory HP (kupuje se zvlášť)
- Podpora technologie Plug and play, pokud ji podporuje operační systém
- Bezpečnostní slot na zadní straně monitoru pro volitelný kabelový zámek
- Funkce Cable management (propojení různých kabelů a šňůr)
- Ochrana proti kopírování HDCP (High-Bandwidth Digital Content Protection) na všech digitálních vstupech
- Disk CD se softwarem a dokumentací obsahující ovladače, obslužné programy a dokumentaci monitoru
- Funkci úspory energie splňující požadavky na omezení spotřeby elektrické energie
- Inteligentní Management AssetControl (Správa zdrojů)
- Splňuje směrnici EU RoHS

Model ZR2040w

Dále jsou uvedeny součásti modelu ZR2040w:

- Displej o úhlopříčce 50,8 cm (20 palců) s rozlišením 1 600 x 900, navíc podporu zobrazení na celou obrazovku pro nižší rozlišení
- Součástí příslušenství je signální kabel VGA videosignálu pro podporu analogového vstupu VGA
- Součástí příslušenství je signální kabel DVI videosignálu pro podporu digitálního vstupu DVI-D
- Součástí příslušenství je signální kabel DisplayPort (Port displeje) videosignálu pro podporu digitálního vstupu DisplayPort
- Orientace na šířku a na výšku
- Nastavení sklonu
- On-Screen Display (OSD) (Zobrazení na obrazovce) v několika jazycích pro jednoduché nastavení a optimalizaci zobrazení
- Nástroj HP Display Assistant (Zobrazení pomocníka) pro úpravu nastavení monitoru a aktivaci funkce ochrany proti odcizení
- Obslužný program pro automatické nastavení vzorku

- Sloty na privátní filtry (Zakoupené zvlášť) pro blokování pohledu ze strany
- Je kvalifikován logem Energy Star a splňuje požadavky TCO

Model ZR2240w

Součásti modelu ZR2240w zahrnují:

- Displej o úhlopříčce 54,72 cm (21,5 palců) s rozlišením 1 920 x 1 080, navíc podporu zobrazení na celou obrazovku pro nižší rozlišení
- Součástí příslušenství je signální kabel VGA videosignálu pro podporu analogového vstupu VGA
- Součástí příslušenství je signální kabel DVI videosignálu pro podporu digitálního vstupu DVI-D
- Vstup videosignálu pro podporu digitálního vstupu HDMI
- Dynamický poměr kontrastu: 2 000 000:1
- Součástí příslušenství je signální kabel DisplayPort (Port displeje) videosignálu pro podporu digitálního vstupu DisplayPort
- Rozbočovač USB 2.0 s jedním portem pro odchozí data (připojuje se k počítači) a čtyřmi porty pro příchozí data (připojují se k zařízením USB)
- Kabel USB (Součástí balení) určený pro připojení rozbočovače USB monitoru ke konektoru USB na počítači
- 8 cestné pohodlné nastavení zahrnující výšku, sklon, střed otáčení a natáčení
- Násadec HP Quick Release 2 je současně zapuštěné řešení montáže, které Vám umožní rychlou montáž panelu jednoduchým zacvaknutím a vyjmutí vhodným uvolněním posuvného jazýčku
- Snadný přístup k požadované kartě informací, které jsou potřeba pro telefonní hovor s podporou
- On-Screen Display (OSD) (Zobrazení na obrazovce) v několika jazycích pro jednoduché nastavení a optimalizaci zobrazení
- Nástroj HP Display Assistant (Zobrazení pomocníka) pro úpravu nastavení monitoru a aktivaci funkce ochrany proti odcizení
- Obslužný program pro automatické nastavení vzorku
- Sloty na privátní filtry (Zakoupené zvlášť) pro blokování pohledu ze strany
- Je kvalifikován logem Energy Star a splňuje požadavky TCO

Model ZR2440w

Součásti modelu ZR2440w zahrnují:

- Displej o úhlopříčce 61,13 cm (24 palců) s rozlišením 1 920 x 1 200, navíc podporu zobrazení na celou obrazovku pro nižší rozlišení
- Součástí příslušenství je signální kabel DisplayPort (Port displeje) videosignálu pro podporu digitálního vstupu DisplayPort
- Vstup videosignálu pro podporu digitálního vstupu HDMI
- Součástí příslušenství je signální kabel DVI videosignálu pro podporu digitálního vstupu DVI-D
- Dynamický poměr kontrastu: 2 000 000:1

- Rozbočovač USB 2.0 s jedním portem pro odchozí data (připojuje se k počítači) a čtyřmi porty pro příchozí data (připojují se k zařízením USB)
- Kabel USB (Součástí balení) určený pro připojení rozbočovače USB monitoru ke konektoru USB na počítači
- Digitální zvukový signál na výstupu SPDIF
- Analogový zvukový signál na výstupu pro podporu zvuku 2.0
- 8 cestné pohodlné nastavení zahrnující výšku, sklon, střed otáčení a natáčení
- Násadec HP Quick Release 2 je současné zapuštěné řešení montáže, které Vám umožní rychlou montáž panelu jednoduchým zacvaknutím a vyjmutí vhodným uvolněním posuvného jazýčku
- Snadný přístup k požadované kartě informací, které jsou potřeba pro telefonní hovor s podporou
- On-Screen Display (OSD) (Zobrazení na obrazovce) v několika jazycích pro jednoduché nastavení a optimalizaci zobrazení
- Nástroj HP Display Assistant (Zobrazení pomocníka) pro úpravu nastavení monitoru a aktivaci funkce ochrany proti odcizení
- Sloty na privátní filtry (zakoupené zvlášť) pro blokování pohledu ze strany
- Je kvalifikován logem Energy Star a splňuje požadavky TCO


Model ZR2740w

Součástí modelu ZR2740w zahrnují:


- Širokoúhlou obrazovku 68,74 cm (27 palců) s rozlišením 2 560 x 1 440
- Součástí příslušenství je signální kabel DVI-Dual Link videosignálu pro podporu digitálního vstupu DVI
- Součástí příslušenství je signální kabel DisplayPort (Port displeje) videosignálu pro podporu digitálního vstupu DisplayPort
- Rozbočovač USB 2.0 s jedním portem pro odchozí data (připojuje se k počítači) a čtyřmi porty pro příchozí data (připojují se k zařízením USB)
- Kabel USB (Součástí balení) určený pro připojení rozbočovače USB monitoru ke konektoru USB na počítači
- 8 cestné pohodlné nastavení zahrnující výšku, sklon, střed otáčení a natáčení
- Násadec HP Quick Release 2 je současné zapuštěné řešení montáže, které Vám umožní rychlou montáž panelu jednoduchým zacvaknutím a vyjmutí vhodným uvolněním posuvného jazýčku
- Snadný přístup k požadované kartě informací, které jsou potřeba pro telefonní hovor s podporou


2 Nastavení monitoru

Chcete-li nastavit monitor, zkontrolujte, zda je vypnuto napájení monitoru, počítače a dalších připojených zařízení, poté postupujte podle následujících pokynů.

 **POZNÁMKA:** Ujistěte se, zda je hlavní vypínač napájení na zadním panelu monitoru v poloze vypnuto. Hlavní vypínač napájení vypíná veškeré napájení monitoru.

Montáž podstavce

 **POZNÁMKA:** Pokud bude monitor připevněn na zeď, otočné rameno, podstavec, ani jiné zařízení neinstalujte; namísto toho viz [Montáž monitoru na vlastní držák uživatele na stránce 13](#) v této kapitole.

 **UPOZORNĚNÍ:** Při manipulaci s monitorem si vždy dávejte pozor na to, abyste se nedotýkali povrchu LCD panelu. Tlak na panel může mít za následek nerovnoměrnost barev nebo změnu orientace tekutých krystalů. Pokud k tomu dojde, obrazovka se do normálního stavu sama nevrátí.

ZR2040w sestavíte tak, že zasunete podstavec kolmo do jeho základny, jak je zobrazeno na následující straně.

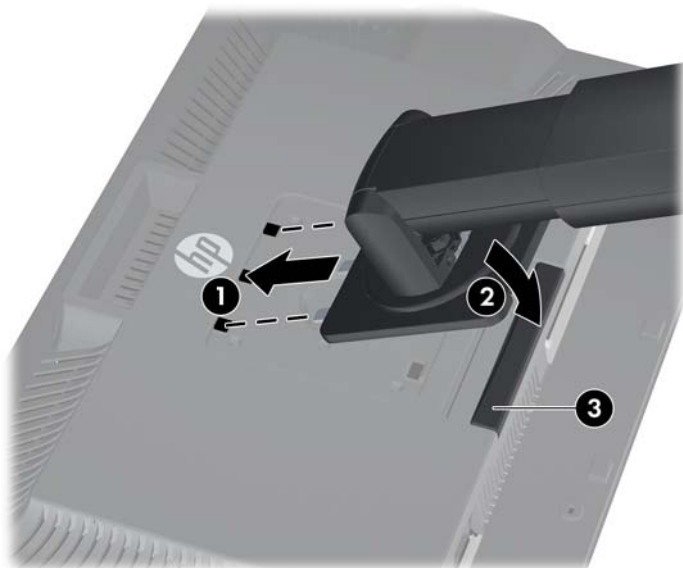
Obrázek 2-1 Sestavení podstavce ZR2040w



Modely ZR2240w, ZR2440w a ZR2740w používají pro snadný pohyb monitoru mechanismus HP Quick Release 2. Montáž panelu na podstavec:

1. Zasuňte montážní desku na podstavec pod horní patku výřezu v zadní části panelu.
2. Spusťte podstavec do výřezu, dokud do své polohy nezaklapne.
3. Západka HP Quick Release 2 po zajištění monitoru ve správné poloze zaskočí.

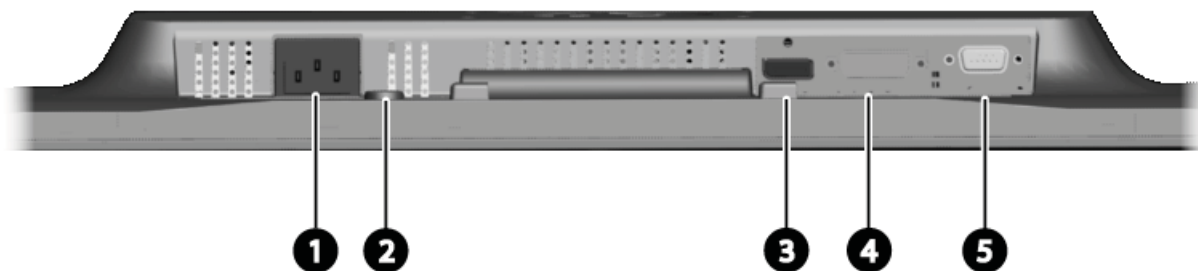
Obrázek 2-2 Montáž panelu na násadec HP Quick Release 2



Komponenty na zadní straně

Model ZR2040w

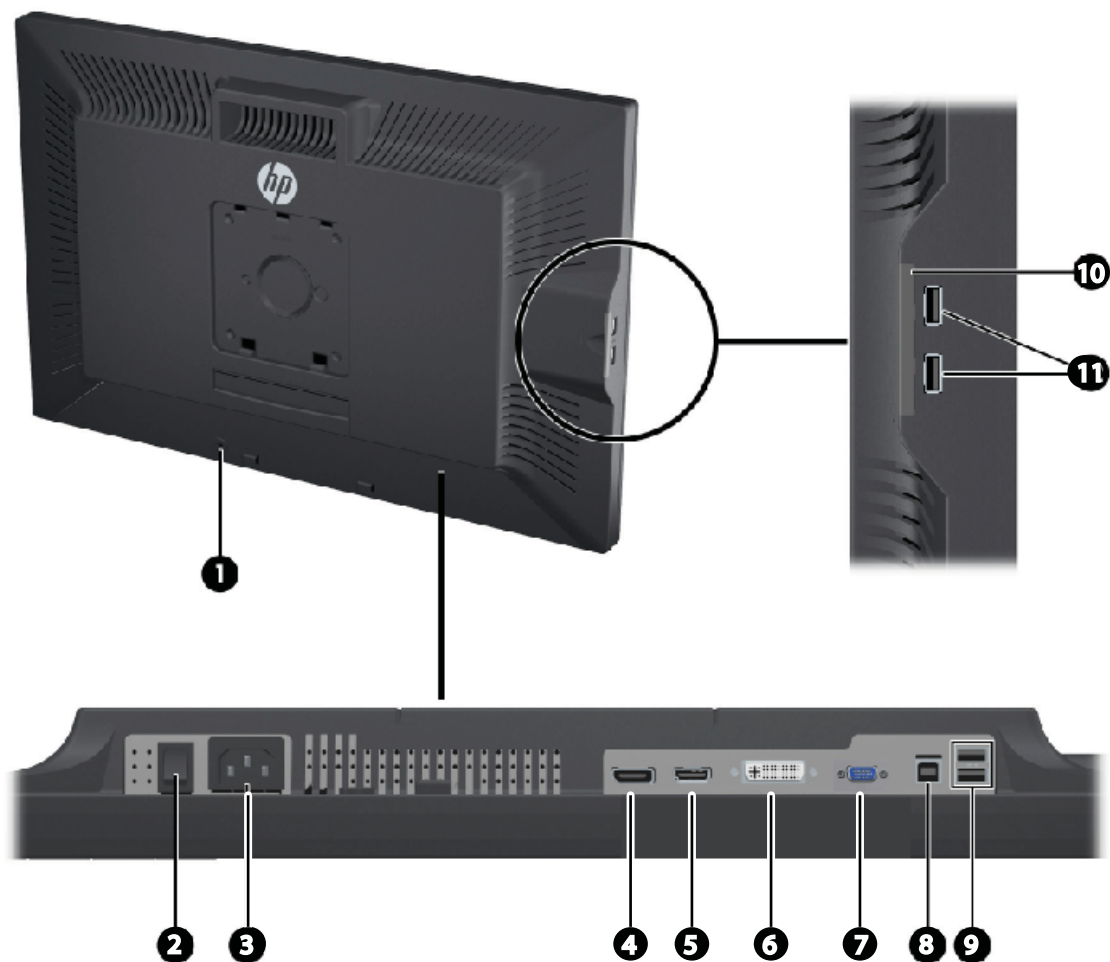
Obrázek 2-3 Komponenty na zadní straně modelu ZR2040w



Komponent	Funkce
1 Konektor napájení střídavým proudem	Připojuje napájecí kabel střídavého proudu k monitoru.
2 Úprava pro kabelový zámek	Poskytuje úchyt pro bezpečnostní kabelové zámky.
3 Konektor DisplayPort	Připojuje kabel DisplayPort k monitoru.
4 Konektor DVI-D	Připojuje kabel DVI-D k monitoru.
5 Konektor VGA	Připojuje kabel VGA k monitoru.

Model ZR2240w

Obrázek 2-4 Komponenty v zadní části modelu ZR2240w

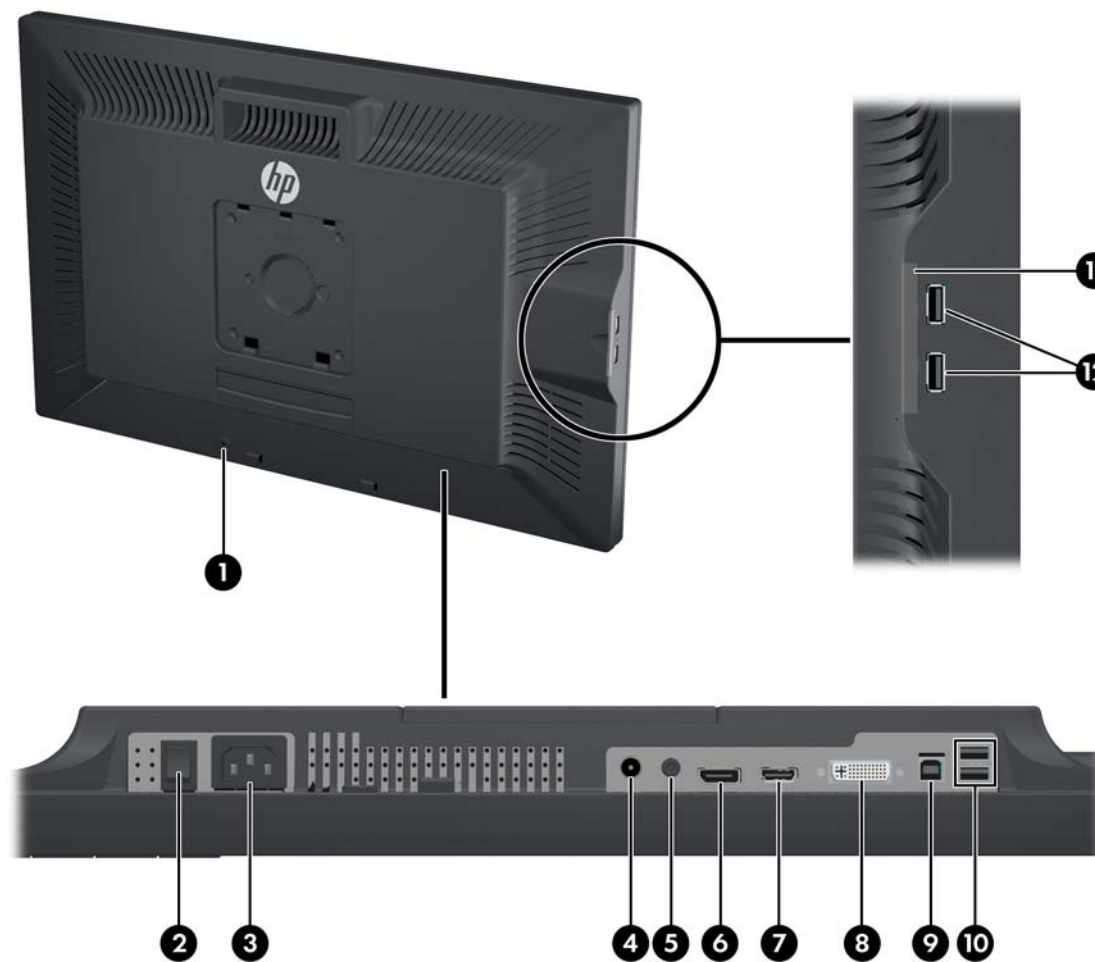


Komponent	Funkce
1	Úprava pro kabelový zámek Poskytuje úchyt pro bezpečnostní kabelové zámky.
2	Hlavní vypínač napájení Vypíná veškeré napájení monitoru. POZNÁMKA: Přepnutí vypínače do polohy Off (Vypnuto) způsobí, že monitor dosáhne nejnižšího stavu napájení v době, kdy se nepoužívá.
3	Konektor napájení střídavým proudem Připojuje napájecí kabel střídavého proudu k monitoru.
4	Konektor DisplayPort Připojuje kabel DisplayPort k monitoru.
5	Konektor HDMI Připojuje kabel HDMI k monitoru.
6	Konektor DVI-D Připojuje kabel DVI-D k monitoru.
7	Konektor VGA Připojuje kabel VGA k monitoru.
8	Konektor USB pro odchozí data Připojuje kabel rozbočovače USB monitoru k hostitelskému portu či rozbočovači USB.
9	Konektory USB pro příchozí data Připojuje volitelná zařízení USB k monitoru.

Komponent	Funkce
10 Karta Informace	Poskytuje informace potřebné pro telefonní hovor s podporou.
11 Konektory USB pro příchodí data (boční panel)	Připojuje volitelná zařízení USB k monitoru.

Model ZR2440w

Obrázek 2-5 Komponenty v zadní části modelu ZR2440w

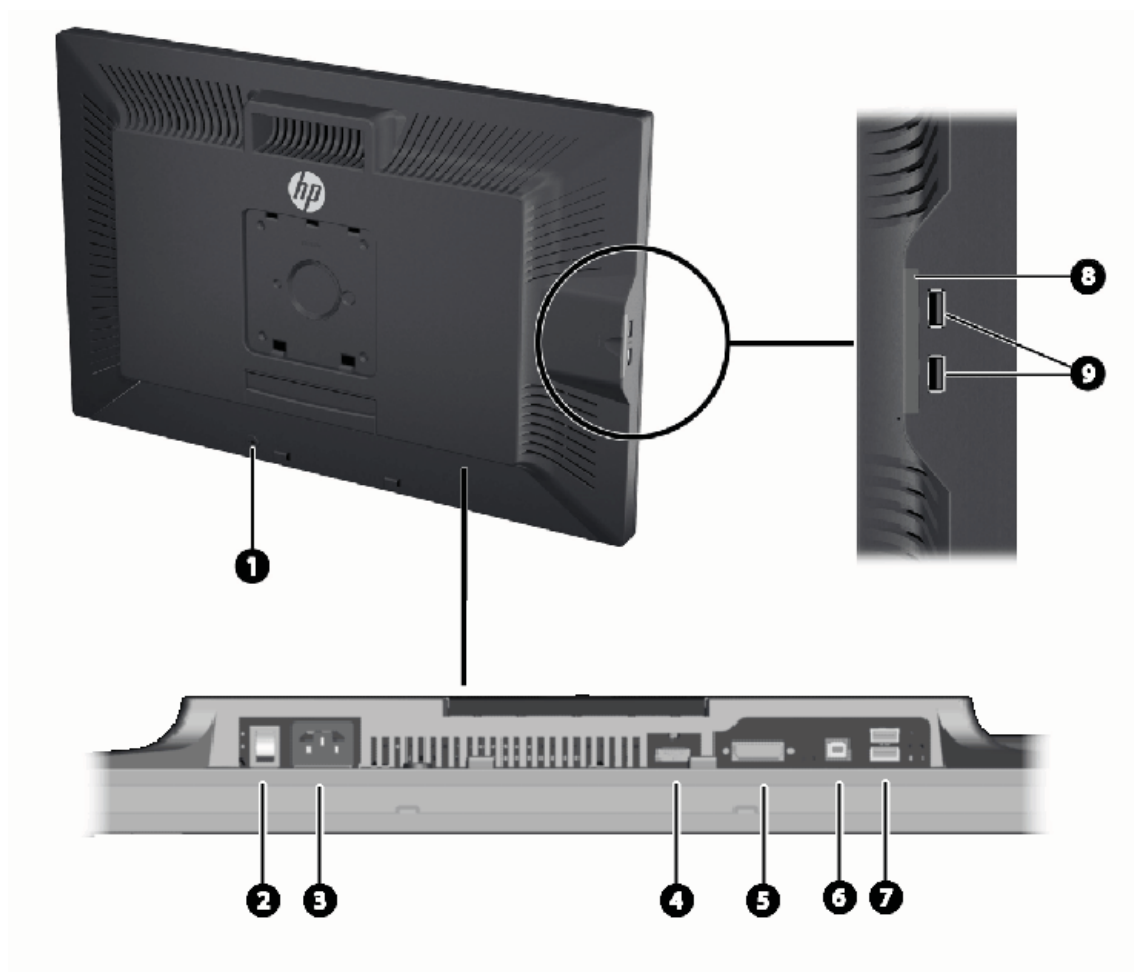


Komponent	Funkce
1 Úprava pro kabelový zámek	Poskytuje úchyt pro bezpečnostní kabelové zámky.
2 Hlavní vypínač napájení	Vypíná veškeré napájení monitoru. POZNÁMKA: Přepnutí vypínače do polohy Off (Vypnuto) způsobí, že monitor dosáhne nejnižšího stavu napájení v době, kdy se nepoužívá.
3 Konektor napájení střídavým proudem	Připojuje napájecí kabel střídavého proudu k monitoru.

Komponent	Funkce
4 Výstup digitálního zvuku	Připojuje zvukový kabel se zástrčkou RCA k monitoru.
5 Výstup analogového zvuku	Připojuje zvukový kabel s minizástrčkou 3,5 mm L/R k monitoru.
6 Konektor DisplayPort	Připojuje kabel DisplayPort k monitoru.
7 Konektor HDMI	Připojuje kabel HDMI k monitoru.
8 Konektor DVI-D	Připojuje kabel DVI-D k monitoru.
9 Konektor USB pro odchozí data	Připojuje kabel rozbočovače USB monitoru k hostitelskému portu či rozbočovači USB.
10 Konektory USB pro příchozí data	Připojuje volitelná zařízení USB k monitoru.
11 Karta Informace	Poskytuje informace o monitoru.
12 Konektory USB pro příchozí data (boční panel)	Připojuje volitelná zařízení USB k monitoru.

Model ZR2740w

Obrázek 2-6 Komponenty v zadní části modelu ZR2740w



Komponent		Funkce
1	Úprava pro kabelový zámek	Poskytuje úchyt pro bezpečnostní kabelové zámky.
2	Hlavní vypínač napájení	Vypíná veškeré napájení monitoru. POZNÁMKA: Přepnutí vypínače do polohy Off (Vypnuto) způsobí, že monitor dosáhne nejnižšího stavu napájení v době, kdy se nepoužívá.
3	Konektor napájení střídavým proudem	Připojuje napájecí kabel střídavého proudu k monitoru.
4	Konektor DisplayPort	Připojuje kabel DisplayPort k monitoru.
5	Konektor DVI-D	Připojuje kabel DVI-D k monitoru.
6	Konektor USB pro odchozí data	Připojuje kabel rozbočovače USB monitoru k hostitelskému portu či rozbočovači USB.
7	Konektory USB pro příchozí data	Připojuje volitelná zařízení USB k monitoru.
8	Karta Informace	Poskytuje informace potřebné pro telefonní hovor s podporou.
9	Konektory USB pro příchozí data (boční panel)	Připojuje volitelná zařízení USB k monitoru.

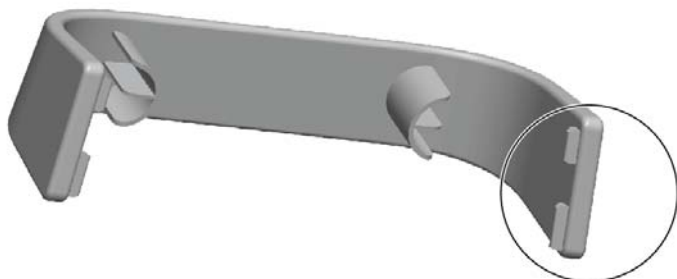
Vedení a připojení kabelů

Umístěte monitor na vhodné a dobře větrané místo v blízkosti počítače.

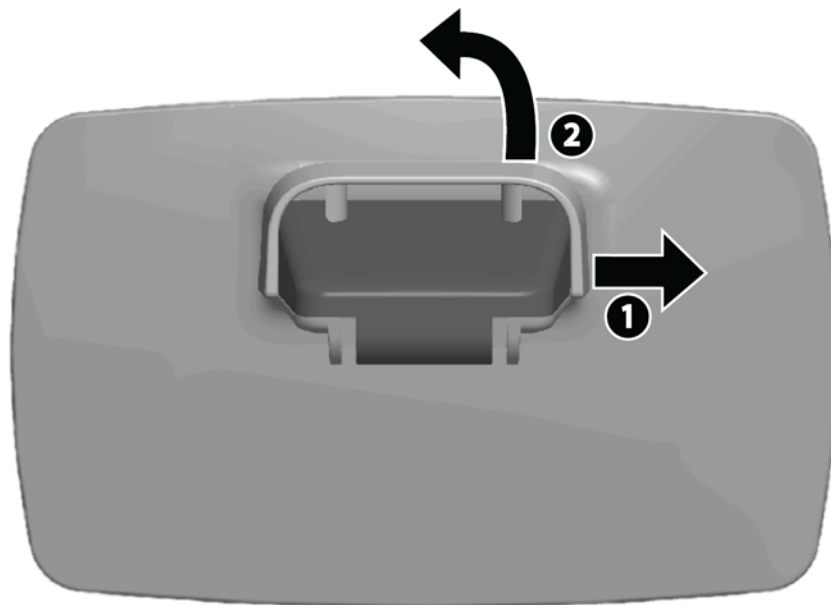
Model ZR2040w

Zádržná tyč pro upevnění kabelu na podstavec monitoru ZR2040w je přidržována na místě čtyřmi příchýtkami.

Obrázek 2-7 Zádržná tyč pro upevnění kabelu



1. Při vyjímání tyče nejdříve jeden konec tyče odtáhněte z podstavce (1). Jakmile je volný, tyč můžete vyjmout (2).



2. Připojte videokabely z příslušenství ke konektorům, jak vidíte na [Model ZR2040w na stránce 5](#). Všechny nepřipojujte.
3. U každého kabelu, který jste připojili, zapojte druhý konec do příslušného konektoru na počítači.

4. Připojte síťovou šňůru do elektrické zásuvky.

VAROVÁNÍ! Riziko úrazu elektrickým proudem nebo poškození zařízení snížíte tím, že budete dodržovat tyto zásady:

Neodpojujte uzemňovací kolík napájecího kabelu. Uzemňovací kolík je důležitým bezpečnostním prvkem.

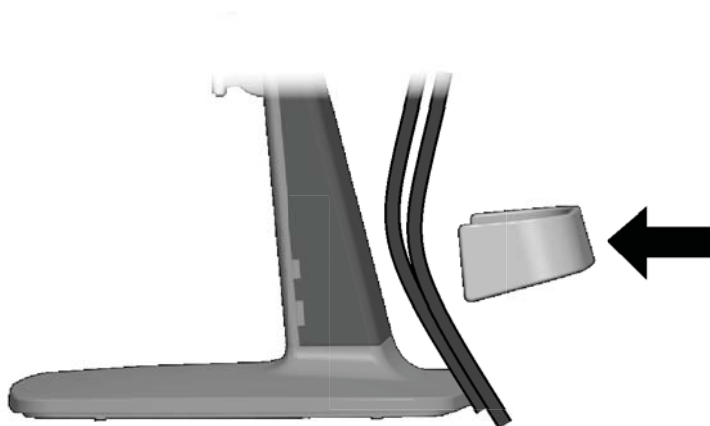
Napájecí kabel připojte pouze do uzemněné a kdykoliv volně přístupné zásuvky elektrické sítě.

Odpojte napájení zařízení vytažením napájecího kabelu z elektrické zásuvky.

Z bezpečnostních důvodů na síťové šňůry či kabely nic nepokládejte. Uspořádejte kabely tak, aby na ně nikdo nemohl náhodně šlápnout nebo o ně zakopnout. Za šňůry a kabely netahejte. Při vytahování ze zásuvky tahejte za zástrčku, ne za šňůru.

5. Dejte videokabely k sobě a vraťte zpět zádržnou tyč pro jejich upevnění tak, aby byly sevřeny.

Obrázek 2-8 Vedení kabelů u modelu ZR2040w



Modely ZR2240w, ZR2440w a ZR2740w

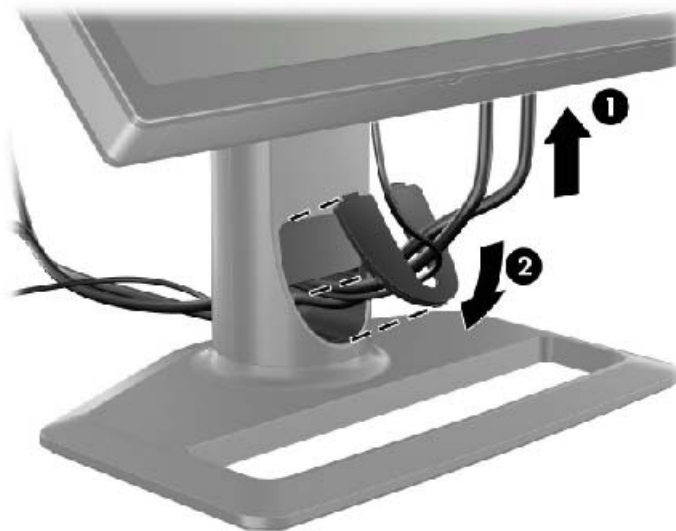
1. Sejměte kryt vedení kabelů zatažením přímo u přední části sloupku.

Obrázek 2-9 Kryt vedení kabelů




2. Před připojením vedte kabely skrze otvor vedení kabelů ve sloupku (1) a poté vraťte kryt (2) na místo.

Obrázek 2-10 Vedení kabelů



3. Připojte požadované zdroje signálu. Viz výkresy v ([Komponenty na zadní straně na stránce 5](#)), kde určíte konektory na Vašem monitoru. Pro každý monitor zapojte jeden konec příslušného kabelu. Druhý konec připojte k počítači nebo k jinému zdroji videosignálu.

Model ZR2440w podporuje výstup analogového zvuku ze vstupů HDMI a DisplayPort. Pro digitální výstup použijte zdířku RCA a pro analogový zvuk 2.0 použijte minizdířku 3,5 mm.


 **POZNÁMKA:** Na zdroje videosignálu není třeba připojovat všechny konektory.

4. Pokud budete používat zařízení USB (jako např. digitální kameru, klávesnici USB nebo myš USB), připojte jeden konec kabelu USB z příslušenství na konektor rozbočovače USB na zadní straně panelu počítače a druhý konec na konektor USB pro odchozí data na monitoru. Čtyři porty USB pro příchozí data (dva na zadní straně a dva na boku) jsou nyní k dispozici pro Vaše zařízení.

Obrázek 2-11 Připojení kabelů USB



5. Jeden konec síťového kabelu připojte ke konektoru napájení střídavým proudem na zadní části monitoru a druhý konec do elektrické zásuvky.

 **VAROVÁNÍ!** Riziko úrazu elektrickým proudem nebo poškození zařízení snížíte tím, že budete dodržovat tyto zásady:

Neodpojujte uzemňovací kolík napájecího kabelu. Uzemňovací kolík je důležitým bezpečnostním prvkem.


Napájecí kabel připojte pouze do uzemněné a kdykoliv volně přístupné zásuvky elektrické sítě.


Odpojte napájení zařízení vytažením napájecího kabelu z elektrické zásuvky.

Z bezpečnostních důvodů na síťové šňůry či kabely nic nepokládejte. Uspořádejte kabely tak, aby na ně nikdo nemohl náhodně šlápnout nebo o ně zakopnout. Za šňůry a kabely netahejte. Při vytahování ze zásuvky tahejte za zástrčku, ne za šňůru.

Montáž monitoru na vlastní držák uživatele

Monitor může být namontován na jakýkoliv držák, který splňuje standardy VESA.

 **POZNÁMKA:** Toto zařízení je určeno pro upevnění pomocí montážní sestavy na zeď uvedené v UL nebo CSA.

 **UPOZORNĚNÍ:** Násadec HP Quick Release 2 lze pomocí držáku panelu monitoru namontovat přímo na stěnu. Je navržen na maximální zatížení 10,9 kg. Provádíte-li montáž na stěnu, doporučuje společnost HP poradit se s odborníky v oblasti projektování nebo stavebnictví, kteří určí vhodný typ a množství upevňovacích prvků potřebných pro Váš monitor a zajistí, aby byl držák monitoru řádně nainstalován a udržel uvedenou zátěž.

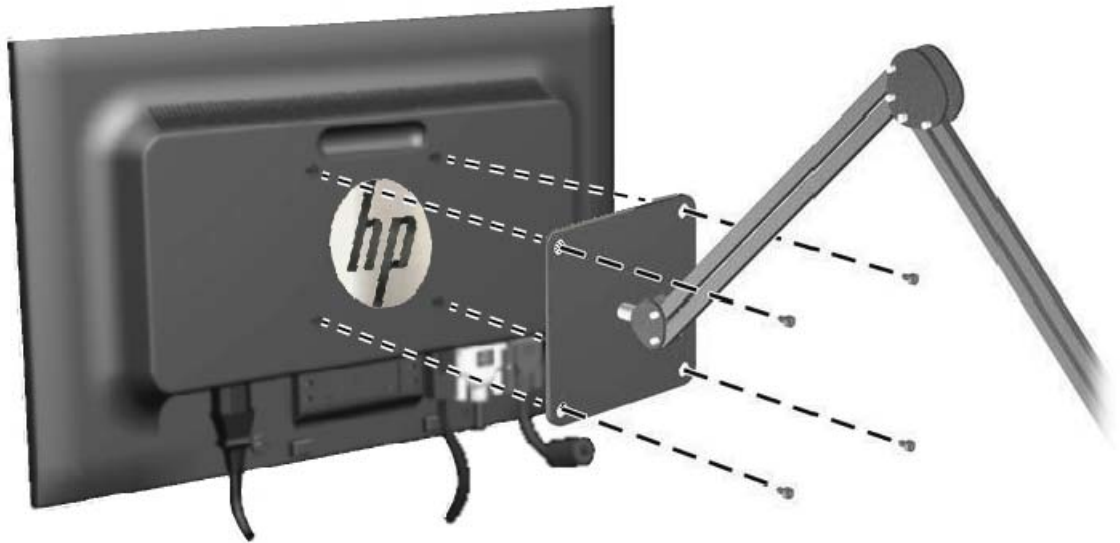
Hmotnost Vašeho modelu naleznete v [Technické specifikace na stránce 28](#).


Před montáží se ujistěte, že je monitor vypnut a že je jak napájecí, tak i signální kabel odpojen. Odpojte také všechny kabely USB. Uložte panel čelem dolů na měkký a rovný povrch, aby byl chráněn před poškozením.

Montáž panelu ZR2040w

1. Vyšroubujte čtyři šrouby, které přidrží panel k podstavci.
2. Při montáži panelu vyrovnejte čtyři otvory v držáku s montážními otvory kolem loga HP na zadní straně monitoru.

Obrázek 2-12 Montáž modelu ZR2040w



 **UPOZORNĚNÍ:** Tento monitor je vybaven montážními otvory s roztečí 100 mm dle průmyslové normy VESA. K uchycení montážního řešení jiného výrobce k tomuto monitoru jsou nutné čtyři šrouby 4 mm, se stoupáním závitu 0,7 a délkou 10 mm. Delší šrouby se nesmí použít, mohlo by dojít k poškození monitoru. Je nutné ověřit, zda montážní řešení daného výrobce je v souladu s normou VESA a zda je dimenzováno pro hmotnost zobrazovacího panelu monitoru. Pro dosažení nejlepšího výsledku je důležité použít napájecí kabel a videokabel, dodávané s monitorem.

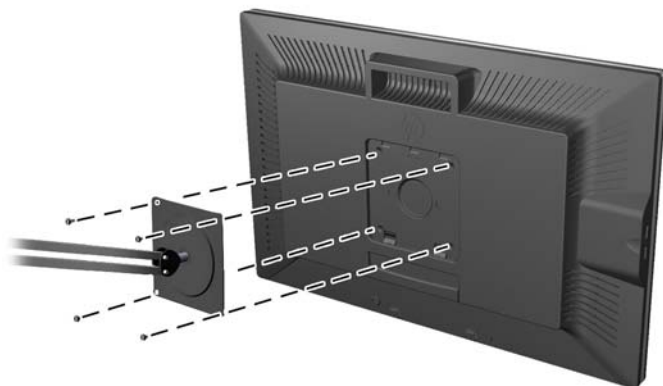
3. Pokud je panel namontován na výšku, je třeba obraz otočit o 90 stupňů. Pokyny naleznete v části [Orientace na výšku na stránce 21](#).

Montáž panelu Quick-Release

Montáž držáku ZR2240w, ZR2440w a ZR2740w na technické prostředky dle VESA lze provést dvěma způsoby:

- Sejměte stojan HP a použijte 4 montážní otvory se závitem dle VESA (rozeč 100 x 100), které jsou ve výřezu Quick Release 2. K tomu účelu zde jsou šrouby o vhodné délce.

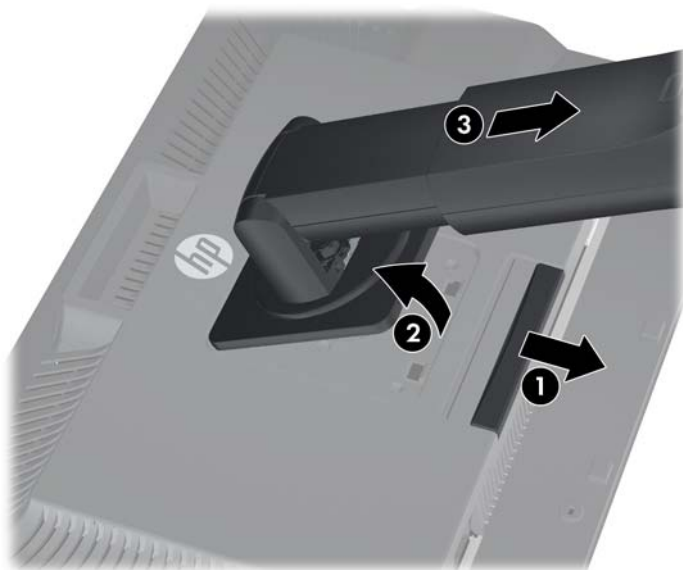
Obrázek 2-13 Montáž ramena VESA



- Jinak dodržujte níže uvedené pokyny k použití násadce HP Quick Release 2 s Vašimi montážními prostředky VESA.

Začněte odebráním podstavce.

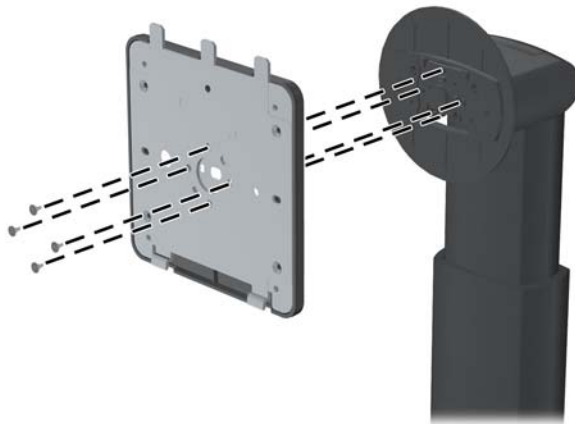
Obrázek 2-14 Odebrání podstavce



1. Stlačte západku v blízkosti spodku středu monitoru a uvolněte HP Quick Release 2.
2. Otáčejte dno podstavce nahoru, dokud montážní deska neuvolní výřez v panelu.

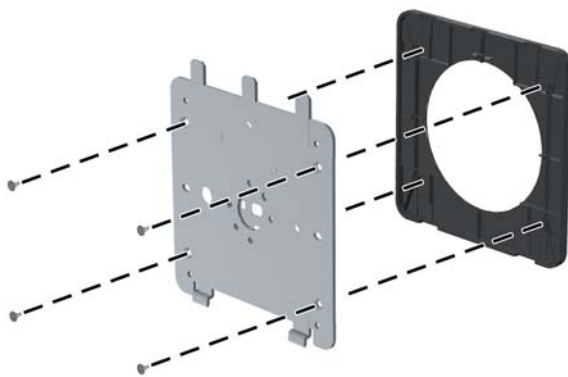
3. Vysuňte podstavec z výřezu.
4. Vyměňte čtyři šrouby přidržíjící montážní desku k čelu podstavce:

Obrázek 2-15 Vyjmutí montážní desky z podstavce



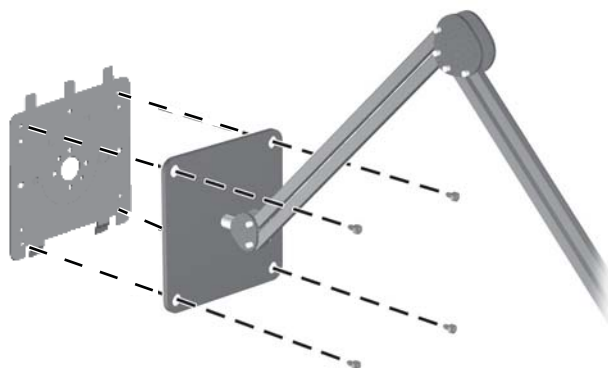
5. Vyměňte čtyři šrouby k oddělení montážní desky od jejího krytu:

Obrázek 2-16 Sejmутí krytu z montážní desky



6. Připevněte montážní desku na stěnu nebo na otočné rameno podle vlastního výběru.

Obrázek 2-17 Instalace montážní desky



⚠ UPOZORNĚNÍ: Tento monitor je vybaven montážními otvory s roztečí 100 mm dle průmyslové normy VESA. K uchycení montážního řešení jiného výrobce k tomuto monitoru jsou nutné čtyři šrouby 4 mm, se stoupáním závitu 0,7 a délkou 10 mm. Delší šrouby se nesmí použít, mohlo by dojít k poškození monitoru. Je nutné ověřit, zda montážní řešení daného výrobce je v souladu s normou VESA a zda je dimenzováno pro hmotnost zobrazovacího panelu monitoru. Pro dosažení nejlepšího výsledku je důležité použít napájecí kabel a videokabel, dodávané s monitorem.

7. Uložte panel na montážní podpěru, kterou jste instalovali, vyrovnejte jeho výřezy s montážní podpěrou, poté jej zasuňte dolů přes horní část podpěry a zatlačte zpět na místo proti podpěře. Uvolňovací západka na monitoru zaklapne, jakmile je monitor bezpečně zajištěn ve správné poloze.

Vyhledávání karty informací (vyberte modely)

Obrázek 2-18 Zásuvná karta informací



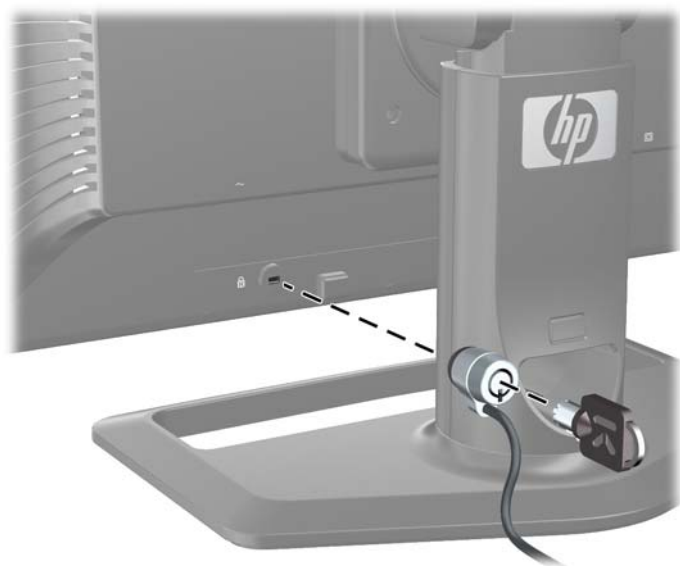
Modely ZR2240w, ZR2440w a ZR2740w poskytují kartu s informacemi, které budete potřebovat při styku s podporou společnosti HP. Karta se vysune z místa za konektory USB na levé straně panelu.

Identifikační informace je umístěna na vyjmutelné kartě (místo štítků na zadní stěně monitoru). Záruční informace o podpoře (modelové číslo, sériové číslo, produktové číslo) je vytištěno na přední straně karty a na její zadní straně jsou vytištěny informace o předpisech.

Instalace kabelového zámku

Monitor můžete na pevném objektu zajistit pomocí volitelného kabelového zámku, který je k dostání u společnosti HP.

Obrázek 2-19 Instalace kabelového zámku



Zapnutí monitoru

1. Pokud má monitor hlavní vypínač (na zadní straně monitoru), přepněte jej do polohy On - zapnuto (I).
2. Zapněte počítač stisknutím tlačítka napájení.
3. Zapněte monitor stisknutím tlačítka napájení vpředu na monitoru.

UPOZORNĚNÍ: U monitorů, které zobrazují po dlouhou dobu jeden statický obraz, může dojít k vypálení obrazových bodů (12 hodin trvalé nečinnosti). Poškození obrazovky vypálením předejdete tak, že monitor při dlouhé době nečinnosti vypnete nebo aktivujete spořič obrazovky. U všech obrazovek LCD může dojít k retenci obrazu. Monitory s „vypáleným obrazem“ nejsou kryty zárukou společnosti HP.

POZNÁMKA: Pokud stisknutí tlačítka napájení nemá žádný účinek, je možné, že je zapnuta funkce Power Button Lockout (Uzamčení tlačítka napájení). Tuto funkci vypnete stisknutím a přidržením tlačítka napájení monitoru po dobu 10 sekund.

Na obrazovce můžete vidět stavovou zprávu nebo obraz. Dioda LED na předním panelu se rozsvítí modrým světlem. Pokud se na vstupu monitoru nenachází žádný videosignál, přejde do režimu nízké spotřeby energie, což je indikováno oranžovou diodou LED.

Seřízení monitoru

1. Skloňte panel monitoru dopředu nebo dozadu tak, aby jeho poloha odpovídala úrovni očí.

Obrázek 2-20 Úprava nastavení sklonu



2. Pokud se dá monitor natáčet, nastavte jej na nejlepší úhel zobrazení vlevo nebo vpravo.

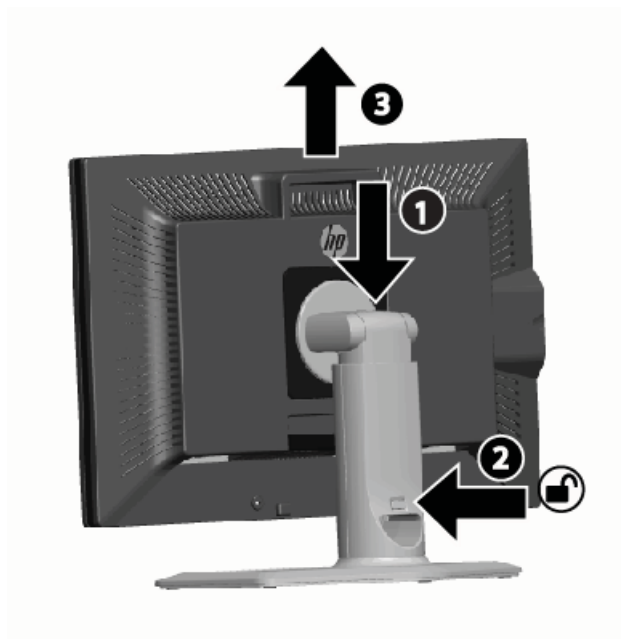
Obrázek 2-21 Nastavení úhlu zobrazení (vybrané modely)



3. Modely ZR2240w, ZR2440w a ZR2740w umožňují výškové nastavení. Nastavte výšku monitoru tak, aby odpovídal výšce očí a poloha pohledu byla pohodlná. Uzamykací/uvolňovací tlačítko na zadní straně sloupku slouží k zajištění hlavy obrazovky proti vysouvání při zvedání monitoru.

Pokud je hlava obrazovky zablokována v nejnižší poloze, uvolněte a nastavte ji podle následujících pokynů:

Obrázek 2-22 Nastavení výšky (vybrané modely)




- a. Přesvědčte se, zda je monitor bezpečně umístěn na pevné ploše.
 - b. Mírně zatlačte na hlavu obrazovky (1).
 - c. Současně s tlakem na hlavu obrazovky stiskněte uzamykací/uvolňovací tlačítko na zadní straně sloupku (2).
 - d. Vysuňte hlavu obrazovky nahoru do požadované výšky (3).
4. Standardní orientace je na šířku. Pokud chcete orientaci změnit na výšku, postupujte podle pokynů v následujícím oddílu [Orientace na výšku na stránce 21](#).

Orientace na výšku

Model ZR2040w musí být namontován s orientací, ve které jej chcete používat. Ostatní modely je možné otočit po montáži. Přitom panel zvedněte do nejvyšší polohy a otočte jej ve směru hodinových ručiček z polohy na šířku do polohy na výšku.

Obrázek 2-23 Otočení monitoru (vybrané modely)



 **POZNÁMKA:** Může být nutné naklonit panel monitoru dozadu, aby se při otáčení předešlo kontaktu rohu panelu se základnou.

U modelu ZR2740w otočte obraz pomocí ovládacího panelu grafického adaptéru na pracovní stanici (u grafiky AMD spusťte CATALYST Control Center; u grafiky NVIDIA spusťte NVIDIA Control Center). Další informace pro Váš grafický adaptér pracovní stanice viz nápověda online.


Pro jiné modely použijte k otočení obrazu software HP Display Assistant (na CD se softwarem a dokumentací). Pokud má Váš model OSD, můžete jej otočit na výšku stisknutím tlačítka Menu (Nabídka) na předním panelu monitoru, poté vyberte **OSD Control** (Ovládání OSD) > **Rotate OSD** (Otáčení OSD).


3 Ovládání monitoru

Přehled ovládání

Pokud nejste seznámeni s monitory řady HP Performance, přečtěte si tento oddíl s přehledem jejich ovládání. Pomůže Vám to při hledání určitých informací v této příručce.

Váš monitor disponuje více než jedním zdrojem vstupu. Prohledá různé vstupy, zjistí aktivní vstup a zobrazí jeho obraz. Zdroj můžete změnit ručně pomocí tlačítka **SOURCE** (Zdroj) na předním panelu. Pořadí vyhledávání je z výroby nastaveno takto: DisplayPort, DVI-D, HDMI, VGA, použití výchozího zdroje videosignálu DisplayPort.

Některé modely umožňují ovládat pořadí vyhledávání a výchozí zdroj pomocí On-Screen Display (OSD) (Nabídky na obrazovce). Pokud je na Vašem předním panelu tlačítko nabídky () je monitor vybaven funkcí OSD. Funkce OSD Vám také umožní zabránit tomu, aby monitor přepínal zdroje.

Pokud monitor nepřijímá žádný vstup, přejde do režimu nízké spotřeby energie („spánek“) a dioda LED na čele přepne z modrého na oranžové světlo. To znamená, že monitor přejde do režimu spánku stejně jako počítač, pokud nemá jiný zdroj vstupu. Můžete jej přepnout do úsporného režimu pomocí tlačítka napájení () vpředu. Nabídka OSD umožní zapnout režim spánku a aktivace pomocí časovače nebo ponechat aktivní režim po celou dobu (nedoporučuje se).

Monitor zobrazuje svůj stav diodou LED na předním panelu a zprávami na obrazovce. Tyto indikátory se liší podle modelu, všechny modely však používají tyto indikátory LED:

- Modrý - normální provoz
- Oranžový - úsporný režim
- Blikající modrý - vstup vyžaduje vyšší rozlišení, než může monitor poskytnout
- Blikající oranžový - časovač spánku, tj. monitor je v úsporném režimu a zapne se časovačem
- Žádné světlo - normální provoz nebo vypnuto

Navíc k těmto indikátorům některé modely používají také zprávy na obrazovce, které budou podrobněji popsány dále v této kapitole.

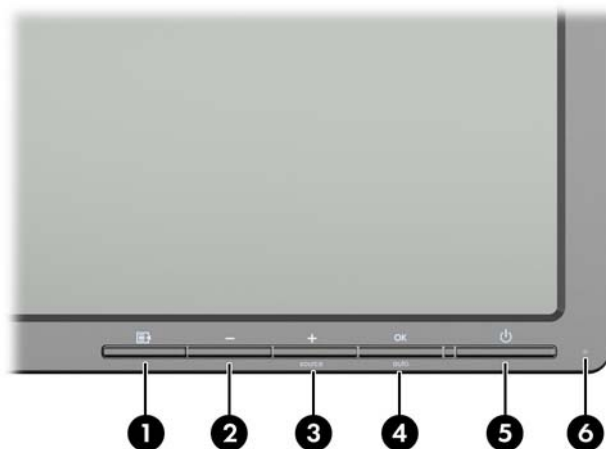
Kvalita obrazu je řízena digitálními vstupy. Pro nastavení kvality jsou u analogového vstupu k dispozici různé nástroje: softwarový nástroj, funkce auto-adjust (Automatická úprava) a možnosti volby v OSD.



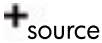


Modely ZR2040w a ZR2240w

Pořadí, ve kterém tyto monitory vyhledávají vstupy, začíná u DisplayPort, což znamená, že je to výchozí vstup. Pokud je DisplayPort neaktivní, monitor vyhledá aktivní vstup v tomto pořadí: DVI-D, HDMI (pouze ZR2240w), VGA. Aktuální vstup, výchozí zdroj a pořadí vyhledávání můžete změnit

pomocí OSD. Stisknutím tlačítka **+** na čele monitoru Vás přímo přivede k dílčí nabídce ovládání zdroje OSD.

Obrázek 3-1 Ovládací prvky na předním panelu u modelů ZR2040w a ZR2240w

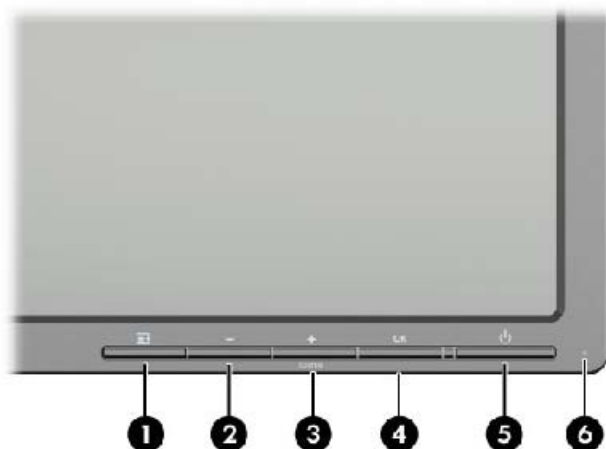


Ovládání	Funkce
1 	Nabídka Toto tlačítko slouží k otevření, výběru nebo ukončení nabídky OSD.
2 	Minus Je-li zobrazena nabídka OSD, slouží toto tlačítko ke zpětnému procházení funkcemi nabídky OSD a ke snížení úrovní nastavení. Pokud je nabídka OSD neaktivní, vynulují se výběry OSD na tovární nastavení, pouze u modelu ZR2040w.
3 	Plus/source (Plus/zdroj) Je-li zobrazena nabídka OSD, slouží toto tlačítko k procházení vpřed funkcemi nabídky OSD a ke zvýšení úrovní nastavení. Je-li obrazová nabídka OSD neaktivní, stisknutím aktivujete tlačítko zdroje, které vybírá vstup videosignálu.
4 	OK/auto Pokud je nabídka OSD zapnuta, stisknutím vyberte zvýrazněnou položku nabídky. Pokud nabídka OSD není aktivní, stisknutím tohoto tlačítka se aktivuje funkce automatického nastavení, která optimalizuje obraz na monitoru.
5 	Vypínač Přepne monitor do úsporného režimu.
6	Dioda LED napájení Modrá = plný provoz. Oranžová = režim spánku. Blikající oranžová = režim spánku řízený časovačem. Pokud nesvítí žádné diody LED, znamená to vypnutí napájení nebo normální provoz v případě, že je svícení diod LED potlačeno.

Model ZR2440w

Výchozím vstupem na modelu ZR2440w je DisplayPort a pořadí vyhledávání je z výroby nastaveno na DisplayPort, DVI-D, HDMI. Aktuální vstup, výchozí zdroj a pořadí vyhledávání můžete změnit pomocí OSD. Stisknutí tlačítka **+** na čele monitoru Vás přímo přivede k dílčí nabídce ovládní zdroje OSD.

Obrázek 3-2 Ovládací prvky na předním panelu ZR2440w



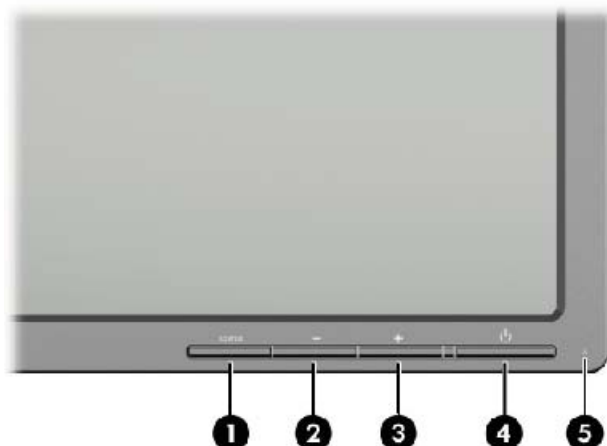
Ovládání			Funkce
1		Nabídka	Toto tlačítko slouží k otevření, výběru nebo ukončení nabídky OSD.
2		Minus	Je-li zobrazena nabídka OSD, slouží toto tlačítko ke zpětnému procházení funkcemi nabídky OSD a ke snížení úrovní nastavení.
3		Plus/source (Plus/zdroj)	Je-li zobrazena nabídka OSD, slouží toto tlačítko k procházení vpřed funkcemi nabídky OSD a ke zvýšení úrovní nastavení. Je-li obrazová nabídka OSD neaktivní, stisknutím aktivujete tlačítko zdroje, které vybírá vstup videosignálu (DisplayPort, DVI, nebo VGA).
4		OK	Pokud je nabídka OSD zapnuta, stisknutím vyberte zvýrazněnou položku nabídky.
5		Vypínač	Zapne nebo vypne monitor, pokud je na zadním panelu zapnut hlavní spínač napájení.
6		Dioda LED napájení	Modrá = plný provoz. Oranžová = režim spánku. Blikající oranžová = režim spánku řízený časovačem. Pokud nesvítí žádné diody LED, znamená to vypnutí, nebo normální provoz v případě, pokud je svícení diod LED potlačeno.


Model ZR2740w

Pro model ZR2740w je výchozím vstupem DisplayPort. Aktuální vstup můžete změnit pomocí tlačítka Source (Zdroj) na předním panelu.


Tlačítka vpředu Vám také umožní nastavit jas a přepnout monitor do úsporného režimu:

Obrázek 3-3 Ovládací prvky na předním panelu ZR2740w



Ovládání	Funkce
1 SOURCE	Zdroj Přepíná vstupní zdroj videosignálu mezi DisplayPort a DVI-D.
2 -	Minus Snižuje jas.
3 +	Plus Zvyšuje jas.
4 	Vypínač Zapne nebo vypne monitor, pokud je na zadním panelu zapnut hlavní spínač napájení.
5	Dioda LED napájení Nepřerušované modré světlo indikuje prvních 30 sekund normálního provozu. Nepřerušované oranžové světlo indikuje úsporný režim. Trvalé blikání modrého světla indikuje vstup signálu v nepodporovaném režimu. (Viz Přednastavené režimy modelu ZR2740w na stránce 35 , kde naleznete podporované režimy.) Trojí bliknutí modrého světla při nastavování jasu indikuje limit rozsahu jasu obrazovky. Pokud nesvítí žádné světlo, indikuje to normální provoz nebo vypnuto.


Přidržení stisknutého tlačítka + nebo - způsobí rychlejší změnu nastavení jasu. Jakmile dosáhnete minimálního nebo maximálního jasu, dioda LED třikrát blikne.


Stisknutí tlačítka zapnutí  přepne monitor do úsporného režimu (k úplnému vypnutí použijte vypínač vzadu na panelu). Monitor přejde do úsporného režimu také v případě, že na vstupu není žádný videosignál.


Pokud dojde k prvnímu zapnutí monitoru, dioda LED se rozsvítí modrým světlem a zůstane svítit přibližně půl minuty. Poté zhasne. Pokud monitor přijímá signál mimo svůj rozsah (např. příliš vysoká frekvence), trvale bliká modrá dioda LED.

Tento model nepoužívá OSD (Zobrazení na obrazovce) nebo zprávy na obrazovce.

Používání nabídky zobrazení na obrazovce (vybrané modely)

Nabídka zobrazení na obrazovce (OSD) dává možnosti výběru pro provoz monitoru. Níže uvedené možnosti nabídky nejsou k dispozici u všech modelů. Například monitory bez analogového vstupu nezobrazují nabídky specifické pro analogové obrazy. Model ZR2740w nepoužívá funkci OSD. Modely, které používají OSD, mají tlačítko nabídky () vpředu.

 **POZNÁMKA:** Pokud dochází k problémům s nastavením displeje, zkuste provést reset na výchozí nastavení z výroby pomocí vyvolání nabídky OSD a výběru **Factory Reset** (Obnovení nastavení z výroby).

 **POZNÁMKA:** Chcete-li zobrazit simulátor nabídky OSD, navštivte knihovnu HP Customer Self Repair Services Media Library na adrese <http://www.hp.com/go/sml>.

4 Vyhledání dalších informací

V *Referenční příručce k LCD monitorům HP* na disku CD dodaném s monitorem naleznete další informace k následujícím tématům:

- Optimalizace výkonu monitoru
- Bezpečnostní pokyny a údržba
- Instalace softwaru z disku CD
- Používání nabídky OSD
- Stažení softwaru z webu
- Oznámení správních úřadů a zákonných orgánů
- Řešení potíží a doporučená řešení běžných problémů

Další informace o používání a nastavení monitoru naleznete na stránkách <http://www.hp.com/support>. Vyberte svou zemi nebo oblast, klepněte na odkaz Podpora produktů a řešení potíží a do vyhledávacího okna zadejte model monitoru.



POZNÁMKA: Uživatelská příručka, referenční příručka a ovladače monitoru jsou dostupné na stránkách <http://www.hp.com/support>.

Pokud informace poskytnuté v příručce nebo v *Referenční příručce LCD monitorů HP* nezodpoví vaše dotazy, můžete kontaktovat podporu. Pro podporu v USA přejděte na stránku <http://www.hp.com/go/contactHP>.

Pro celosvětovou podporu přejděte na stránku http://welcome.hp.com/country/us/en/wwcontact_us.html. Zde je k dispozici:


- Online diskuze s technikem HP



POZNÁMKA: Když není diskuze podpory dostupná v jistém jazyce, je dostupná v angličtině.

- R-mailová podpora
- Vyhledání telefonních čísel podpory
- Vyhledání střediska služeb společnosti HP

A Technické specifikace

 **POZNÁMKA:** Všechny specifikace týkající se výkonu jsou poskytovány výrobcí součástí. Technická data představují nejvyšší technické parametry obvyklých úrovní, které uvádí výrobci všech součástí pro zařízení HP. Skutečný výkon může být mírně vyšší nebo nižší.

Model ZR2040w

Displej	Úhlopříčka 50,8 cm	Úhlopříčka 20 palců
Typ	TFT LCD	
Velikost viditelného obrazu	44,28 x 24,9 cm	17,4 x 9,8 palce
Naklonění	-5 až 25°	
Maximální hmotnost (bez obalu)	3,8 kg	
Rozměry (včetně základny)		
Výška	35,92 cm	14,14 palce
Hloubka	15,11 cm	5,94 palce
Šířka	48,2 cm	18,97 palce
Maximální grafické rozlišení	1 600 x 900 (60 Hz)	
Optimální grafické rozlišení	1 600 x 900 (60 Hz)	
Textový režim	720 x 400	
Rozteč bodů	0,276 (šířka) x 0,276 (výška) mm	
Pixelů na palec	92	
Horizontální frekvence	83 kHz	
Vertikální obnovovací frekvence	60 Hz	
Požadavky na teplotu prostředí		
Provozní teplota	5 až 35 °C	
Teplota skladování	-20 až 60 °C	
Relativní vlhkost:		
V provozu	20 až 80 %	
Při skladování	5 až 95 %	
Napájecí zdroj	100 až 240 V AC, 50/60 Hz	
Nadmořská výška:		
V provozu	0 až 5 000 m	
Při skladování	0 až 12 192 m	

Příkon (maximální)	33 W
Úsporný režim	0,3 W
Vstupní svorka	Jeden konektor DVI s kabelem je součástí dodávky; jeden konektor DisplayPort s kabelem je součástí dodávky; jeden konektor VGA s kabelem

Model ZR2240w

Tabulka A-1 Technické údaje ZR2240w

Displej	Úhlopříčka 54,72 cm	Úhlopříčka 21,5 palce
Typ	TFT LCD	
Velikost viditelného obrazu	47,66 x 26,89 cm	18,76 x 10,59 palce
Rozsah naklonění	-5 až 35°	
Rozsah otáčení	-45 až 45°	
Maximální hmotnost (bez obalu)	7,92 kg	
Rozměry (včetně základny)		
Výška (nejvyšší poloha)	45,71 cm	18 palce
Výška (nejnižší poloha)	36,71 cm	14,45 palce
Hloubka	23,39 cm	9,2 palce
Šířka	50,74 cm	19,98 palce
Maximální grafické rozlišení	1 920 × 1 080 (60 Hz) analogový vstup 1 920 × 1 080 (60 Hz) digitální vstup	
Optimální grafické rozlišení	1 920 × 1 080 (60 Hz) analogový vstup 1 920 × 1 080 (60 Hz) digitální vstup	
Textový režim	720 x 400	
Rozteč bodů	0,2475 mm	-
Pixelů na palec	102	
Horizontální frekvence	24 - 83 kHz	
Vertikální obnovovací frekvence	50 - 76 Hz	
Požadavky na teplotu prostředí		
Provozní teplota	5 až 35 °C	
Teplota skladování	-20 až 60 °C	
Relativní vlhkost:		
V provozu	20 až 80 %	
Při skladování	5 až 95 %	
Napájecí zdroj	100 - 240 V AC, 50/60 Hz	

Tabulka A-1 Technické údaje ZR2240w (pokračování)

Nadmořská výška:	
V provozu	0 až 5 000 m
Při skladování	0 až 12 192 m
Příkon (maximální)	46 W
Úsporný režim	0,3 W
Vstupní svorka	Jeden konektor VGA s kabelem; jeden konektor DVI s kabelem je součástí dodávky; jeden konektor HDMI; jeden konektor DisplayPort s kabelem je součástí dodávky

Model ZR2440w

Displej	Úhlopříčka 61,13 cm	Úhlopříčka 24,06 palce
Typ	TFT LCD	
Velikost viditelného obrazu	51,84 x 32,4 cm	20,41 x 12,76 palce
Naklonění	-5 až 35°	
Otočení	-45 až 45°	
Maximální hmotnost (bez obalu)	8,5 kg	
Rozměry (včetně základny)		
Výška (nejvyšší poloha)	52,85 cm	20,80 palců
Výška (nejnižší poloha)	42,85 cm	16,87 palců
Hloubka	23,53 cm	9,26 palce
Šířka	56,24 cm	22,14 palce
Maximální grafické rozlišení	1 920 x 1 200 (60 Hz)	
Optimální grafické rozlišení	1 920 x 1 200 (60 Hz)	
Textový režim	720 x 400	
Rozteč bodů	0,2708 (šířka) x 0,2713 (výška) mm	
Pixelů na palec	94	
Horizontální frekvence	24 - 80 kHz	
Vertikální obnovovací frekvence	24 - 60 Hz	
Požadavky na teplotu prostředí		
Provozní teplota	5 až 35 °C	
Teplota skladování	-20 až 60 °C	
Relativní vlhkost:		
V provozu	20 až 80 %	
Při skladování	5 až 95 %	

Napájecí zdroj	100 - 240 V AC, 50/60 Hz
Nadmořská výška:	
V provozu	0 až 5 000 m
Při skladování	0 až 12 192 m
Příkon (maximální)	51 W
Úsporný režim	0,5 W
Vstupní svorka	Jeden konektor DVI s kabelem je součástí dodávky; jeden konektor DisplayPort s kabelem je součástí dodávky; jeden konektor HDMI

Model ZR2740w

Displej	Úhlopříčka 68,74 cm	Úhlopříčka 27 palců
Typ	TFT LCD	
Velikost viditelného obrazu	59,87 x 33,77 cm	23,57 x 13,29 palce
Naklonění	-5 až 30°	
Otočení	-45 až 45°	
Maximální hmotnost (bez obalu)	10,3 kg	
Rozměry (včetně základny)		
Výška (nejvyšší poloha)	54,04 cm	21,28 palce
Výška (nejnižší poloha)	44,04 cm	17,34 palce
Hloubka	23,53 cm	9,26 palce
Šířka	64,6 cm	25,43 palce
Maximální grafické rozlišení	2 560 x 1 440 (60 Hz)	
Optimální grafické rozlišení	2 560 x 1 440 (60 Hz)	
Rozteč bodů	0,2331 (šířka) x 0,2331 (výška) mm	
Pixelů na palec	108	
Horizontální frekvence	31,5 až 90 kHz	
Vertikální obnovovací frekvence	60 Hz	
Požadavky na teplotu prostředí		
Provozní teplota	5 až 35 °C	
Teplota skladování	-20 až 60 °C	
Relativní vlhkost:		
V provozu	20 až 80 %	
Při skladování	5 až 95 %	
Napájecí zdroj	100 - 240 V AC, 50/60 Hz	

Nadmořská výška:	
V provozu	0 až 5 000 m
Při skladování	0 až 12 192 m
Příkon (maximální)	120 W
Úsporný režim	2 W
Vstupní svorka	Jeden konektor DVI s kabelem je součástí dodávky; jeden konektor DisplayPort s kabelem je součástí dodávky

Přednastavená rozlišení displeje

Níže uvedená rozlišení displeje jsou nejčastěji používané režimy a současně výchozí hodnoty nastavené z výroby. Monitor automaticky rozpozná tyto přednastavené režimy, které se zobrazí ve správné velikosti a vystředěné na obrazovce.

Přednastavené režimy modelu ZR2040w

Přednastavení	Rozlišení (pixely)	Horizontální frekvence (kHz)	Obnovovací frekvence (Hz)
1	640 x 480	31,469	59,94
2	720 x 400	31,469	70,087
3	800 x 600	37,879	60,317
4	1 024 x 768	48,363	60,004
5	1 280 x 720	45	59,94
6	1 280 x 1 024	63,981	60,02
7	1 440 x 900	55,935	59,887
8	1 600 x 900	60	60

Tabulka A-2 Video formáty HD u modelu ZR2040w

Přednastavení	Označení časování	Formát v pixelech	Hor. frekv. (kHz)	Ver. frekv. (kHz)	Frekvence pixelů (MHz)	Displej OSD
1	480p	720 x 480	31,469	60	27	480p
2	720p60	1 280 x 720	45	60	74,25	720p 60 Hz
3	576p	720 x 576	31,25	50	27	576p
4	720p50	1 280 x 720	37,5	50	74,25	720p 50 Hz

Přednastavené režimy modelu ZR2240w

Přednastavení	Formát v pixelech	Horizontální frekvence (kHz)	Vertikální frekvence (Hz)
1	640 x 480	31,469	59,940
2	720 x 400	31,469	70,087
3	800 x 600	37,879	60,317
4	1 024 x 768	48,363	60,004
5	1 280 x 720	45,00	59,94
6	1280 x 960	60,0	60,0
7	1 280 x 1 024	63,981	60,020
8	1 440 x 900	55,935	59,887
9	1 600 x 900	60,0	60,0
10	1 680 x 1 050	65,290	59,954
11	1 920 x 1 080	67,5	60,00

Tabulka A-3 Video formáty HD u modelu ZR2240w

Přednastavení	Označení časování	Formát v pixelech	Hor. frekv. (kHz)	Ver. frekv. (kHz)	Frekvence pixelů (MHz)	Displej OSD
1	480i	720 x 480	15,734	60	13,5	480i
2	480p	720 x 480	31,469	60	27	480p
3	720p60	1 280 x 720	45	60	74,25	720p 60 Hz
4	1080i60	1 920 x 1 080	33,75	60	74,25	1080i 60 Hz
5	576i	720 x 576	15,625	50	13,5	576i
6	576p	720 x 576	31,25	50	27	576p
7	720p50	1 280 x 720	37,5	50	74,25	720p 50 Hz
8	1080i50	1 920 x 1 080	28,125	50	74,25	1080i 50 Hz
9	1080p60	1 920 x 1 080	67,5	60	148,5	1080p 60 Hz
10	1080p50	1 920 x 1 080	56,25	50	148,5	1080p 50 Hz

Přednastavené režimy modelu ZR2440w

Přednastavení	Formát v pixelech	Horizontální frekvence (kHz)	Vertikální frekvence (Hz)
1	640 x 480	31,469	59,940
2	720 x 400	31,469	70,087
3	800 x 600	37,879	60,317

4	720 x 480	31,469	59,940
5	1 024 x 768	48,363	60,004
6	1152 x 720	44,86	60,00
7	1280 x 720	45,00	59,94
8	1280 x 768	47,396	59,995
9	1280 x 800	49,702	59,810
10	1280 x 960	60,00	60,00
11	1280 x 1024	63,981	60,020
12	1366 x 768	47,712	59,790
13	1440 x 900	55,935	59,887
14	1440 x 900	55,469	59,901
15	1600 x 900	60,000	60,00
16	1600 x 1000	61,648	60,00
17	1600 x 1200	75,000	60,000
18	1680 x 1050	65,290	59,954
19	1920 x 1080	67,5	60,00
20	1920 x 1200	74,04	60,00

Tabulka A-4 Video formáty HD u modelu ZR2440w

Předna stavení	Označení časování	Aspect Ratio (poměr stran)	Formát v pixelech	Hor. frekv. (kHz)	Ver. frekv. (Hz)	Frekvence pixelů (MHz)	CEA VIC	Displej OSD
1a	480i60	4:3	720 x 480	15,734	60	13,5	6	480i 60 Hz
1b	480i60	16:9	720 x 480	15,734	60	13,5	7	480i 60 Hz
2a	480p60	4:3	720 x 480	31,469	60	27	2	480p 60 Hz
2b	480p60	16:9	720 x 480	31,469	60	27	3	480p 60 Hz
3	720p60		1 280 x 720	45	60	74,25		720p 60 Hz
4	1080i60		1 920 x 1 080	33,75	60	74,25		1080i 60 Hz
5a	576i50	4:3	720 x 576	15,625	50	13,5	21	576i 50 Hz
5b	576i50	16:9	720 x 576	15,625	50	13,5	22	576i 50 Hz
6a	576p50	4:3	720 x 576	31,25	50	27	17	576p 50 Hz
6b	576p50	16:9	720 x 576	31,25	50	27	18	576p 50 Hz
7	720p50		1 280 x 720	37,5	50	74,25		720p 50 Hz
8	1080i50		1 920 x 1 080	28,125	50	74,25		1080i 50 Hz
9	1080p60		1 920 x 1 080	67,5	60	148,5		1080p 60 Hz

Tabulka A-4 Video formáty HD u modelu ZR2440w (pokračování)

10	1080p50	1 920 x 1 080	56,25	50	148,5		1080p 50 Hz
11	1080p23.976	1 920 x 1 080	27,0	24	74,250	32	1080p 24 Hz
12	1080p24	1 920 x 1 080	27,0	24	74,250	32	1080p 24 Hz
13	1080p25	1 920 x 1 080	28,125	25	74,250	33	1080p 25 Hz
14	1080p29.97	1 920 x 1 080	33,750	30	74,250	34	1080p 30 Hz

Přednastavené režimy modelu ZR2740w

Přednastavení	Formát v pixelech	Horizontální frekvence (kHz)	Vertikální frekvence (Hz)
1	640 x 480	31,468	59,9
2	1 280 x 720	44,771	59,8
3	2 560 x 1 400	88,786	59,9

Funkce pro úsporu energie

Navíc k normálnímu provoznímu režimu je monitor vybaven úsporným režimem, neboli režimem „spánku“, při kterém je spotřeba nižší než 0,5 W a ze kterého vystoupí libovolným vstupním signálem. Monitor přejde do režimu spánku automaticky v případě, že přestane přijímat vstupní signál, takže zapnutí počítače časovačem je jedním ze způsobů, jak časovačem zapnout i monitor. Některé modely mají také své vlastní časovače zapnutí. Kontrolka napájení na předním panelu indikuje stav monitoru: modrá indikuje provoz, oranžová režim spánku a blikající oranžová časovačem řízené zapnutí spánku.



POZNÁMKA: Pokud je monitor vybaven hlavním vypínačem (umístěným v zadní části monitoru), přepnutí přepínače do polohy Off (Vypnuto) způsobí, že monitor dosáhne nejnižšího stavu napájení v době, kdy se nepoužívá.
