

***lenovo***

Uživatelská příručka  
ThinkCentre



ThinkThink**ThinkCentre**Think

**Typy počítačů:** 0266, 0384, 2491, 4168, 5027, 5067, 7516 a 7519





# Uživatelská příručka ThinkCentre

**Typy počítačů:** 0266, 0384, 2491, 4168, 5027, 5067, 7516 a 7519

**Poznámka:** Před použitím těchto informací a produktu, který popisují, si nezapomeňte přečíst „Důležité bezpečnostní instrukce“ na stránce vii a Dodatek A „Upozornění“ na stránce 101.

**Třetí vydání (prosinec 2011)**

**© Copyright Lenovo 2011.**

**UPOZORNĚNÍ NA OMEZENÁ PRÁVA:** Pokud jsou data nebo počítačový software dodávány v souladu se smlouvou General Services Administration „GSA“, pak používání, rozmnožování nebo zpřístupňování jsou předmětem omezení uvedených ve smlouvě č. GS-35F-05925.

# Obsah

<b>Důležité bezpečnostní instrukce . . . . .</b>	<b>vii</b>	Uspořádání pracoviště . . . . .	19
Servis a uprady . . . . .	vii	Jak dosáhnout co největšího pohodlí . . . . .	19
Jak zabránit výboji statické elektřiny . . . . .	vii	Osvětlení a odrazy . . . . .	20
Napájecí šňůry a napájecí adaptéry . . . . .	viii	Cirkulace vzduchu . . . . .	20
Prodlužovací šňůry a podobná zařízení . . . . .	viii	Zásuvky elektrické sítě a délka kabelů. . . . .	20
Zástrčky a zásuvky . . . . .	ix	Registrace počítače u společnosti Lenovo . . . . .	20
Externí zařízení . . . . .	ix	Přemístění počítače do jiné země či oblasti . . . . .	21
Teplota a větrání produktu . . . . .	ix	Přepínač napětí . . . . .	21
Provozní prostředí . . . . .	x	Výměna napájecí šňůry . . . . .	21
Bezpečnostní instrukce k modemu. . . . .	x	<b>Kapitola 4. Zabezpečení . . . . .</b>	<b>23</b>
Prohlášení o shodě pro lasery . . . . .	xi	Funkce zabezpečení . . . . .	23
Prohlášení k napájecímu zdroji . . . . .	xi	Připevnění kabelového zámku . . . . .	24
Čištění a údržba . . . . .	xi	Použití hesel . . . . .	24
<b>Kapitola 1. Přehled produktu . . . . .</b>	<b>1</b>	Hesla pro systém BIOS . . . . .	24
Vybavení . . . . .	1	Hesla operačního systému Windows . . . . .	25
Technické údaje . . . . .	4	Nastavení integrovaného bezpečnostního čipu . . . . .	25
Přehled softwaru . . . . .	5	Nastavení bezpečnostního čipu . . . . .	25
Software dodávaný společností Lenovo . . . . .	5	Použití a vysvětlení funkce brány firewall . . . . .	26
Adobe Reader . . . . .	7	Ochrana dat proti virům . . . . .	26
Antivirový software . . . . .	7	<b>Kapitola 5. Instalace nebo výměna</b>	<b>29</b>
Umístění hardwarových prvků. . . . .	7	<b>hardwaru . . . . .</b>	<b>29</b>
Umístění konektorů, ovládacích prvků a		Manipulace se zařízeními citlivými na statickou	
kontrolky na přední straně počítače. . . . .	8	elektrinu . . . . .	29
Umístění konektorů na zadní straně počítače . . . . .	9	Instalace nebo výměna hardwaru . . . . .	29
Umístění součástí. . . . .	10	Instalace externích součástí. . . . .	29
Umístění součástí na základní desce . . . . .	11	Otevření krytu počítače . . . . .	30
Štítek s typem a modelem počítače . . . . .	11	Odstranění a instalace předního krytu . . . . .	30
<b>Kapitola 2. Použití počítače . . . . .</b>	<b>13</b>	Instalace a výměna paměťového modulu . . . . .	31
Časté dotazy . . . . .	13	Instalace a výměna karty PCI . . . . .	32
Použití klávesnice . . . . .	13	Instalace jednotky SSD . . . . .	34
Použití klávesových zkratk operačního		Výměna jednotky pevného disku. . . . .	35
systému Windows . . . . .	13	Výměna optické jednotky. . . . .	37
Použití snímače otisku prstu . . . . .	14	Výměna baterie . . . . .	38
Použití myši s kolečkem . . . . .	14	Výměna chladiče . . . . .	39
Nastavení zvuku . . . . .	14	Výměna mikroprocesoru . . . . .	41
O zvuku ve vašem počítači . . . . .	14	Výměna sestavy větráku systému . . . . .	44
Nastavení hlasitosti na ploše . . . . .	15	Výměna vnitřního reproduktoru . . . . .	46
Nastavení hlasitosti v Ovládacích panelech. . . . .	15	Výměna přední sestavy pro zvuk a USB . . . . .	47
Použití disků CD a DVD . . . . .	15	Výměna napájecího adaptéru . . . . .	49
Používání a skladování médií CD a DVD . . . . .	16	Výměna držáku napájecího adaptéru . . . . .	50
Přehrávání disků CD a DVD . . . . .	16	Výměna klávesnice nebo myši. . . . .	53
Zapisování na disky CD a DVD . . . . .	17	Dokončení výměny součástí . . . . .	53
<b>Kapitola 3. Vy a váš počítač . . . . .</b>	<b>19</b>	<b>Kapitola 6. Informace o obnově . . . . .</b>	<b>55</b>
Přístupnost a pohodlí . . . . .	19	Vytvoření a použití média pro obnovu. . . . .	55

Vytvoření média pro obnovu . . . . .	55
Použití média pro obnovu . . . . .	56
Provádění operací zálohování a obnovy . . . . .	56
Provedení operace zálohy . . . . .	56
Provedení operace obnovy . . . . .	57
Použití pracovní plochy Rescue and Recovery . . . . .	57
Vytvoření a použití záchranného média . . . . .	58
Vytvoření záchranného média . . . . .	58
Použití záchranného média . . . . .	59
Opětovná instalace předinstalovaných aplikací a ovladačů zařízení. . . . .	59
Opětovná instalace programů . . . . .	60
Opětovná instalace ovladačů zařízení. . . . .	61
Řešení problémů s obnovou . . . . .	61

## **Kapitola 7. Použití konfiguračního programu Setup Utility . . . . . 63**

Spuštění konfiguračního programu Setup Utility. . . . .	63
Prohlížení a změna nastavení . . . . .	63
Použití hesel . . . . .	63
Doporučení týkající se hesel . . . . .	63
heslo pro spuštění Power-On Password . . . . .	64
heslo administrátora Administrator Password . . . . .	64
heslo pevného disku Hard Disk Password . . . . .	64
Nastavení, změna a odstranění hesla . . . . .	64
Smazání ztracených nebo zapomenutých hesel (vymazání paměti CMOS) . . . . .	65
Zapnutí a vypnutí zařízení . . . . .	65
Výběr spouštěcího zařízení . . . . .	65
Výběr dočasného spouštěcího zařízení . . . . .	66
Zobrazení nebo změna spouštěcí posloupnosti . . . . .	66
Povolení režimu ErP . . . . .	66
Funkce Smart Performance Choice . . . . .	67
Ukončení konfiguračního programu Setup Utility . . . . .	67

## **Kapitola 8. Aktualizace systémových programů . . . . . 69**

Použití systémových programů . . . . .	69
Aktualizace kódu BIOS pomocí disku. . . . .	69
Aktualizace kódu BIOS z operačního systému . . . . .	70
Zotavení po selhání aktualizace kódu POST/BIOS. . . . .	70

## **Kapitola 9. Předcházení problémům . . . . . 71**

Pravidelné aktualizování počítače . . . . .	71
Získání nejnovějších ovladačů zařízení pro váš počítač . . . . .	71
Aktualizace operačního systému . . . . .	71
Použití programu System Update . . . . .	71

Čištění a údržba . . . . .	72
Základy. . . . .	72
Čištění vašeho počítače . . . . .	73
Zásady správné údržby . . . . .	74
Přemísťování vašeho počítače . . . . .	74

## **Kapitola 10. Řešení problémů a diagnostika . . . . . 77**

Základní odstraňování problémů. . . . .	77
Postup při řešení problémů. . . . .	78
Řešení problémů . . . . .	78
Problémy se zvukem . . . . .	79
Problémy s CD . . . . .	80
Problémy s DVD . . . . .	81
Občasné problémy . . . . .	83
Problémy s klávesnicí, myší nebo polohovacím zařízením . . . . .	83
Problémy s monitorem . . . . .	85
Problémy se sítí . . . . .	87
Problémy se součástmi . . . . .	89
Problémy s výkonem a zamrzáváním počítače . . . . .	90
Problémy s tiskárnou . . . . .	93
Problémy se sériovým portem . . . . .	93
Problémy se softwarem . . . . .	93
Problémy s USB . . . . .	94
Diagnostické programy . . . . .	95
Lenovo Solution Center . . . . .	95
Lenovo ThinkVantage Toolbox . . . . .	96
PC-Doctor for DOS . . . . .	96

## **Kapitola 11. Získání informací, podpory a servisu . . . . . 97**

Zdroje informací . . . . .	97
Lenovo ThinkVantage Tools . . . . .	97
ThinkVantage Productivity Center . . . . .	97
Lenovo Welcome . . . . .	97
Nápověda a podpora . . . . .	97
Bezpečnostní pokyny a informace o záruce . . . . .	98
Webové stránky Lenovo ( <a href="http://www.lenovo.com">http://www.lenovo.com</a> ) . . . . .	98
Webové stránky podpory Lenovo . . . . .	98
Nápověda a servis . . . . .	98
Použití dokumentace a diagnostických programů . . . . .	98
Jak zavolat servis. . . . .	99
Použití ostatních služeb . . . . .	99
Zakoupení dalších služeb. . . . .	100

## **Dodatek A. Upozornění . . . . . 101**

Ochranné známky . . . . .	102
---------------------------	-----

---

<b>Dodatek B. Předpisy . . . . .</b>	<b>103</b>
Upozornění o exportní klasifikaci . . . . .	103
Upozornění na televizní výstup . . . . .	103
Upozornění na elektronické vyzařování . . . . .	103
Prohlášení o shodě s FCC (Federal Communications Commission) . . . . .	103
Další upozornění na předpisy . . . . .	105
<b>Dodatek C. OEEZ a informace o recyklaci. . . . .</b>	<b>107</b>

Důležité informace pro evropskou směrnici 2002/96/EC . . . . .	107
Informace o recyklaci . . . . .	107
Informace o recyklaci odpadů pro Brazílii . . . . .	108
Informace o recyklaci baterií pro Tchaj-wan . . . . .	108
Informace o recyklaci baterií pro Evropskou unii . . . . .	109
<b>Rejstřík . . . . .</b>	<b>111</b>





---

## Důležité bezpečnostní instrukce

### POZOR:

Předtím, než začnete používat tuto příručku, je nezbytné, abyste si přečetli všechny související bezpečnostní instrukce pro tento produkt a porozuměli jim. Přečtěte si informace v této části a informace o bezpečnosti v příručce *ThinkCentre: Bezpečnostní pokyny a informace o záruce* dodané s produktem. Přečtením těchto bezpečnostních instrukcí snížíte riziko úrazu nebo poškození produktu.

Pokud již kopii příručky *ThinkCentre: Bezpečnostní pokyny a informace o záruce* nemáte, můžete ji získat ve formátu PDF (Portable Document Format) na webové stránce podpory společnosti Lenovo® na adrese: <http://www.lenovo.com/support>. Na webové stránce společnosti Lenovo naleznete příručky *ThinkCentre: Bezpečnostní pokyny a informace o záruce* a *Uživatelská příručka ThinkCentre* v dalších jazycích.

---

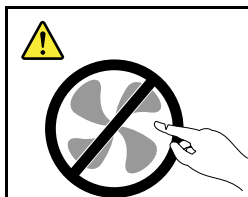
## Servis a upgrady

Nepokoušejte se opravit produkt sami, pokud k tomu nedostanete pokyn od servisního střediska Customer Support Center nebo z příslušné dokumentace. Opravy zadávejte pouze poskytovateli služeb, který má oprávnění k provádění oprav daného produktu.

**Poznámka:** Některé díly počítače mohou vyměnit zákazníci. Upgrady se obvykle označují jako doplňky. Náhradní díly schválené pro instalaci zákazníkem jsou označovány jako jednotky CRU (Customer Replaceable Unit). Společnost Lenovo poskytuje dokumentaci s pokyny, které stanoví, kdy je pro zákazníky vhodné, aby si instalovali doplňky nebo vyměňovali jednotky CRU. Při instalaci nebo výměně dílů musíte důsledně dodržovat všechny pokyny. Stav Vypnuto indikátoru napájení nemusí nezbytně znamenat, že je v produktu nulová úroveň napětí. Před sejmutím krytů ze zařízení vybaveného napájecí šňůrou se vždy přesvědčete, že je napájení vypnuté a že je produkt odpojen od všech zdrojů napájení. Další informace o jednotkách CRU naleznete v příručce *ThinkCentre User Guide* k tomuto produktu. S jakýmkoliv otázkami se obraťte na servisní středisko Customer Support Center.

Ačkoli nejsou v počítači po odpojení napájecí šňůry žádné pohyblivé díly, pro vaši bezpečnost jsou nutná následující varování.

### NEBEZPEČÍ



Nebezpečné pohyblivé díly. Nedotýkejte se prsty ani jinými částmi těla.

### POZOR:



Než otevřete kryt počítače, vypněte počítač a počkejte tři až pět minut, než vychladne.

---

## Jak zabránit výboji statické elektřiny

Statická elektřina, která je pro vás neškodná, může vážně poškodit počítačové díly a součásti. Nesprávná manipulace s díly citlivými na statickou elektřinu může způsobit poškození těchto dílů. Po rozbalení doplňku

nebo jednotky CRU neotevírejte obal chránící díl před statickou elektřinou, dokud vás pokyny nevyzvou k jeho instalaci.

Při manipulaci s doplňky nebo jednotkami CRU nebo při práci uvnitř počítače se vyhněte poškození dílu statickou elektřinou, učiníte-li následující preventivní opatření:

- Omezte svůj pohyb. Pohyb vytváří elektrostatický náboj na vašem těle.
- Se součástmi počítače vždy zacházejte opatrně. Při manipulaci s adaptéry, paměťovými moduly a dalšími deskami s obvody se dotýkejte pouze okrajů. Nikdy se nedotýkejte žádného nechráněného obvodu.
- Chraňte součásti před dotykem dalších osob.
- Před instalací součásti nebo jednotky CRU, které jsou citlivé na statickou elektřinu, nejprve přiložte antistatický obal, v němž je uložena, ke kovovému krytu rozšiřující pozice nebo k jinému nelakovanému kovovému povrchu alespoň na dvě vteřiny. Tím vybijete elektrostatický náboj z obalu a ze svého těla.
- Je-li to možné, vyjměte díl citlivý na statickou elektřinu z antistatického obalu a instalujte jej, aniž byste jej položili. Není-li to možné, položte antistatický obal na rovný hladký povrch a teprve na něj díl položte.
- Nepokládejte součást na kryt počítače ani na jiný kovový povrch.

---

## Napájecí šňůry a napájecí adaptéry

Používejte pouze napájecí šňůry a napájecí adaptéry dodávané výrobcem produktu.

Napájecí šňůry musí být schváleny pro bezpečný provoz. V Německu je to typ H05VV-F, 3G, 0,75 mm<sup>2</sup> nebo vyšší. V ostatních zemích použijte odpovídající vyhovující typy.

Nenamotávejte napájecí šňůru na adaptér nebo jiný předmět. Mohla by se rozedřít, prasknout nebo zohýbat. To představuje bezpečnostní riziko.

Napájecí šňůry umístěte tak, aby po nich nikdo nešlapal, nezakopl o ně nebo aby je neskříply nějaké předměty.

Napájecí šňůry a adaptéry chraňte před kapalinami. Například nenechávejte napájecí šňůru nebo adaptér v blízkosti umyvadel, van, záchodů nebo podlah umývaných vodou. Kapaliny mohou způsobit zkrat, zvláště byla-li napájecí šňůra (nebo adaptér) nesprávně používána. Kapaliny mohou také způsobit postupnou korozi kontaktů napájecí šňůry nebo konektorů, která může způsobit přehřátí.

Napájecí šňůry a datové kabely vždy připojujte ve správném pořadí a ujistěte se, že jsou bezpečně a úplně zapojeny do zásuvek.

Nepoužívejte napájecí adaptér, který má známky koroze na kolících zástrčky pro vstup střídavého napětí nebo vykazuje známky přehřátí (například deformovaný plast) na zástrčce nebo kdekoli na adaptéru.

Nepoužívejte napájecí šňůry, jejichž kolíky na zástrčce nebo konektoru vykazují známky koroze nebo přehřátí, nebo které jsou jakýmkoliv způsobem poškozeny.

---

## Prodlužovací šňůry a podobná zařízení

Ověřte, zda prodlužovací šňůry, přepěťové chrániče, nepřerušitelné zdroje napájení a zásuvky odpovídají požadavkům produktu na elektrický příkon. Tato zařízení nikdy nepřetěžujte. Používáte-li napájecí lišty, nepřekračujte doporučený příkon na vstupu. S otázkami ohledně příkonu a požadavků na napájení se obraťte na elektrotechnika.

---

## Zástrčky a zásuvky

Pokud zásuvka, kterou chcete použít pro vaše zařízení, vykazuje znaky poškození nebo koroze, nepoužívejte ji, dokud není opravena kvalifikovaným elektrotechnikem.

Zástrčku neohýbejte a neupravujte. Je-li zástrčka poškozena, obstarejte si od výrobce náhradu.

Do elektrické zásuvky nezapojte kromě počítače další domácí či firemní přístroje s velkou spotřebou elektřiny. Nestabilní napětí by mohlo poškodit počítač, data nebo připojená zařízení.

Některé produkty mají tříkolíkovou zástrčku. Tato zástrčka se používá do uzemněných zásuvek. Tím se zvyšuje bezpečnost. Nedávejte tyto zástrčky do neuzemněných zásuvek. Není-li možné zasunout zástrčku do zásuvky, obraťte se na elektrotechnika, aby vám dodal odpovídající adaptér nebo uzemněnou zásuvku. Zásuvky nikdy nepřetěžujte. Celkový příkon systému by neměl přesáhnout 80 procent jmenovitého příkonu obvodu. S otázkami ohledně napájení a příkonu obvodů se obraťte na elektrotechnika.

Ujistěte se, že používaná zásuvka je správně zapojena, snadno dostupná a poblíž zařízení. Napájecí šňůry nenapínejte způsobem, který šňůry namáhá.

Elektrická zásuvka musí mít správné hodnoty napětí a proudu pro instalovaný produkt.

Zařízení k elektrickým zásuvkám připojujte a odpojíte opatrně.

---

## Externí zařízení

Během doby, kdy je počítač zapnutý, nepřipojujte ani neodpojíte žádné kabely externích zařízení, kromě kabelů rozhraní USB (Universal Serial Bus) a 1394, jinak může dojít k poškození počítače. Chcete-li zabránit potenciálnímu poškození připojených zařízení, počkejte po vypnutí počítače alespoň 5 sekund a pak teprve externí zařízení odpojte.

---

## Teplo a větrání produktu

Počítače, napájecí adaptéry a různá příslušenství po zapnutí a při dobíjení baterií produkují teplo. Vždy dodržujte tato základní pravidla:

- Když jsou váš počítač, napájecí adaptér nebo příslušenství v činnosti nebo když se dobíjí baterie, nenechávejte je příliš dlouho na klíně nebo jiné části těla. Váš počítač, napájecí adaptér a různá příslušenství produkují během běžného provozu určité množství tepla. Dlouhodobý kontakt počítače s tělem může být nepříjemný nebo může dokonce způsobit popáleniny.
- Nedobíjejte baterii a neprovozujte počítač, napájecí adaptér nebo příslušenství v blízkosti hořlavých materiálů nebo ve výbušném prostředí.
- Větrací otvory, větráky a chladiče jsou součástí produktu kvůli zajištění bezpečnosti, pohodlí a spolehlivého provozu. Při položení produktu na měkký povrch, jako je postel, pohovka nebo koberec, může dojít k zakrytí větracích otvorů nebo k zablokování větráků. Větráky a větrací otvory nikdy neblokuje, nezakrývejte, ani nevypínejte.

Minimálně jednou za tři měsíce byste měli zkontrolovat stolní počítač, zda se na něm nenahromadil prach. Než s touto kontrolou začnete, vypněte napájení a odpojte napájecí šňůru počítače ze zásuvky. Pak odstraňte prach z ventilátorů a větracích otvorů. Pokud si povšimnete nahromadění prachu na počítači, musíte prach odstranit i zevnitř počítače včetně žebér chladičů, ventilátorů napájení a větráků. Nezapomeňte, že před otevřením krytu musíte vždy vypnout počítač a odpojit napájecí šňůru ze zásuvky. Pokud je to možné, vyhněte se provozování počítače v prostoru dvou stop od oblastí s vysokým provozem. Pokud je

nezbytné provozovat počítač v oblasti s vysokým provozem nebo v blízkosti takové oblasti, měli byste často kontrolovat počítač a v případě potřeby jej vyčistit.

K tomu, abyste zajistili bezpečný a optimální výkon vašeho počítače, musíte dodržovat níže uvedená základní opatření:

- Kryt počítače musí být vždy, když je počítač zapojen do zásuvky, zavřený.
- Je nezbytně nutné kontrolovat vnější stranu počítače, zda se na ní nenahromadila prachová vrstva.
- Je nutné odstranit prach z ventilátorů a větracích otvorů. U počítačů, které jsou provozovány v oblastech s vyšším provozem, může být nutné častější čištění.
- Neomezujte přístup vzduchu k jakýmkoli větracím otvorům a neucpávejte je.
- Počítač nesmí být "zabudován" do nábytku, neboť by to mohlo zvýšit riziko přehřátí.
- Teplota vzduchu proudícího dovnitř počítače nesmí překročit 35°C (95°F).
- Neinstalujte zařízení pro filtraci vzduchu. Mohla by narušit správný průběh chlazení.

---

## Provozní prostředí

Optimální provozní prostředí pro počítač je teplota 10–35°C (50–95°F) a vlhkost v rozsahu 35–80 %. Je-li počítač při skladování či přepravě vystaven teplotám pod 10°C (50°F), nechejte ho před použitím pomalu zahřát na optimální provozní teplotu 10–35°C (50–95°F). V extrémních podmínkách může tento proces trvat 2 hodiny. Pokud počítač před používáním nenecháte zahřát na optimální provozní teplotu, může to vést k jeho neopravitelnému poškození.

Je-li to možné, umístěte počítač na dobře větrané a suché místo bez přístupu přímého slunečního záření.

Do blízkosti počítače neumísťujte elektrická zařízení, jako je elektrický větrák, rádio, reproduktory s vysokým výkonem, klimatizace a mikrovlnná trouba, protože silná magnetická pole vytvářená těmito zařízeními mohou poškodit monitor nebo data na pevném disku.

Na počítač (nebo další připojená zařízení) nebo vedle něho nepokládejte žádné nápoje. Dojde-li k vylití kapaliny do počítače nebo připojeného zařízení, může to způsobit zkrat nebo jiné poškození.

Nejezte ani nekuřte nad klávesnicí. Částečky, které napadají do klávesnice, mohou způsobit poškození.

---

## Bezpečnostní instrukce k modemu

### **POZOR:**

**Abyste snížili riziko požáru, používejte pouze telefonní šňůry 26 AWG nebo silnější (např. 24 AWG), schválené společností Underwriters Laboratories (UL) nebo certifikované sdružením Canadian Standards Association (CSA).**

Pro snížení rizika požáru, úrazu nebo poškození při používání telekomunikačního zařízení vždy dodržujte základní bezpečnostní pravidla, jako např.:

- Nikdy neinstalujte telefonní kabely za bouřky.
- Nikdy neinstalujte telefonní konektory ve vlhkém prostředí, pokud nejsou pro toto prostředí speciálně určeny.
- Nikdy se nedotýkejte neizolovaných telefonních drátů nebo svorek, dokud nebude telefonní linka odpojena od sítě.
- Při instalaci a úpravě telefonních linek buďte opatrní.

- Při bouřce nepoužívejte telefon (nevztahuje se na bezdrátový typ). Hrozí nebezpečí úrazu elektrickým proudem od blesku.
- Nepoužívejte telefon v blízkosti úniku plynu.

---

## Prohlášení o shodě pro lasery



### POZOR:

Jsou-li nainstalovány laserové produkty (jako jednotky CD-ROM, DVD, zařízení s optickými vlákny nebo vysílače), dbejte na následující:

- Neodstraňujte kryty jednotek. Odstranění krytů z laserových produktů může mít za následek vystavení se nebezpečnému laserovému záření. Uvnitř jednotky nejsou žádné díly vyžadující servis.
- Budete-li používat ovládací prvky nebo provádět úpravy či procedury jiným než zde popsáním způsobem, můžete se vystavit nebezpečnému záření.



### NEBEZPEČÍ

Některé laserové produkty obsahují zabudovanou laserovou diodu třídy 3A nebo třídy 3B. Uvědomte si následující.

Při otevření hrozí nebezpečí ozáření laserem. Nedívejte se přímo do paprsků (ani pomocí optických nástrojů) a vyvarujte se přímého ozáření paprsky.

---

## Prohlášení k napájecímu zdroji

Nikdy neodstraňujte kryt na napájecím zdroji ani žádný díl, na kterém je následující štítek.



Uvnitř součástí, na kterých je připevněn tento štítek, je nebezpečné napětí, proud a úroveň energie. Uvnitř takových součástí nejsou žádné opravitelné díly. Máte-li podezření, že takový díl způsobuje problém, obraťte se na servisního technika.

---

## Čistění a údržba

Udržujte počítač a pracoviště čisté. Před čistěním počítače vypněte a odpojte napájecí šňůru. Žádné tekuté čisticí prostředky nestříkejte přímo na počítač ani k čistění počítače nepoužívejte žádné čisticí prostředky obsahující hořlavé látky. Nastříkejte prostředek na měkký hadřík a pak otřete povrch počítače.



---

## Kapitola 1. Přehled produktu

Tato kapitola popisuje vlastnosti počítače, technické údaje, software dodávaný společností Lenovo, umístění konektorů a součástí na základní desce a vnitřní jednotky.

---

### Vybavení

Tato část obsahuje přehled funkcí počítače. Tyto informace se týkají celé škály modelů. Informace o konkrétním modelu naleznete v konfiguračním programu Setup Utility. Viz Kapitola 7 „Použití konfiguračního programu Setup Utility“ na stránce 63.

#### Mikroprocesor

Počítač je dodáván s jedním z těchto mikroprocesorů (velikost vnitřní mezipaměti závisí na modelu počítače):

- mikroprocesor Intel® Core™ i3
- mikroprocesor Intel Core i5
- mikroprocesor Intel Core i7
- mikroprocesor Intel Celeron®
- mikroprocesor Intel Pentium®

#### Paměť

Váš počítač podporuje až dva moduly (DDR3 SODIMMs) (double data rate 3 small outline dual inline memory module).

#### Interní jednotky

- Optická jednotka: DVD-ROM nebo zapisovací jednotka DVD-R (volitelné)
- Jednotka pevného disku SSD SATA (Serial Advanced Technology Attachment)
- Jednotka pevného disku SATA (Serial Advanced Technology Attachment)

**Poznámka:** Váš počítač podporuje zařízení SATA 2.0 a SATA 3.0. Další informace najdete v tématu „Umístění součástí na základní desce“ na stránce 11.

#### Video subsystém

- Integrovaná grafická karta s konektorem VGA (Video Graphics Array) a konektorem DisplayPort

#### Zvukový subsystém

- Integrované HD (high-definition) audio
- vstupní zvukový konektor, výstupní zvukový konektor a konektor mikrofону na zadním panelu
- konektory pro mikrofon a sluchátka na předním panelu
- vnitřní reproduktor

#### Konektivita

- integrovaný řadič Ethernet 100/1000 Mb/s
- Modem (PCI) (Peripheral Component Interconnect, dostupný u některých modelů)

## Funkce správy systému

- Schopnost ukládat výsledky hardwarového testu POST (Power-On Self-Test)
- Rozhraní DMI (Desktop Management Interface)

Rozhraní DMI (Desktop Management Interface) poskytuje uživatelům informace o všech aspektech počítače, včetně typu procesoru, data instalace, připojených tiskáren a dalších periférií, zdrojů napájení a historie údržby.
- Technologie AMT (Intel Active Management Technology) (k dispozici u některých modelů)

Intel Active Management je hardwarová a firmwarová technologie, která integruje nové funkce do počítačů a umožňuje tak firmám provádět snadněji a s menšími náklady jejich sledování, údržbu, aktualizaci, upgrade a opravy.
- Intel Matrix Storage Manager

Intel Matrix Storage Manager je ovladač zařízení, který u vybraných základních desek s čipovou sadou společnosti Intel přináší podporu pro disková pole SATA RAID 5 a SATA RAID 10 za účelem zvýšení výkonu pevného disku.
- Funkce PXE (Preboot Execution Environment)

Preboot Execution Environment je prostředí, ve kterém lze spouštět počítače pomocí síťového rozhraní nezávisle na zařízeních pro ukládání dat (např. pevný disk) nebo nainstalovaných operačních systémech.
- Funkce Smart Performance Choice

Funkce Smart Performance Choice umožňuje chod počítače v režimu s nižší úrovní hluku nebo v režimu s účinnějším chlazením. Viz „Funkce Smart Performance Choice“ na stránce 67.
- SM BIOS (System Management Basic Input/Output System) a SM software

SM BIOS specifikuje datové struktury a přístupové metody v systému BIOS, které umožňují uživateli nebo aplikaci uložit a načíst informace o příslušném počítači.
- funkce Wake on LAN

Funkce Wake on LAN je standardem v počítačových sítích řešených pomocí technologie Ethernet a umožňuje zapnutí nebo probuzení počítače pomocí síťového paketu. Síťový paket je většinou odeslán programem běžícím na jiném počítači ve stejné místní síti.
- funkce Wake on Ring

Funkce Wake on Ring, někdy označovaná jako Wake on Modem, umožňuje podporovaným počítačům a zařízením probuzení z režimu spánku nebo hibernace.
- WMI (Windows Management Instrumentation)

Windows Management Instrumentation je sada rozšíření platformy Windows Driver Model. Poskytuje rozhraní operačního systému, prostřednictvím kterého komponenty posílají informace a upozornění.



## **Vstupy a výstupy**

- Osm konektorů USB (Universal Serial Bus) (dva na předním panelu a šest na zadním panelu)
- Konektor Ethernet
- jeden konektor DisplayPort
- 9poziční sériový port (volitelný)
- Jeden konektor klávesnice PS/2 (Personal System/2) (volitelný)
- jeden konektor myši PS/2 (volitelný)
- jeden konektor monitoru VGA
- tři zvukové konektory na zadním panelu (vstup zvuku, výstup zvuku a mikrofon)
- dva zvukové konektory na předním panelu (konektory pro mikrofon a sluchátka)

Další informace najdete v části „Umístění konektorů, ovládacích prvků a kontrolků na přední straně počítače“ na stránce 8 a v části „Umístění konektorů na zadní straně počítače“ na stránce 9.

## **Rozšíření**

- jedna pozice jednotky pevného disku
- jedna pozice optické jednotky
- jedna pozice karty PCI

## **Napájecí zdroj**

Počítač je dodáván s 150W napájecím zdrojem s automatickým rozpoznáním napětí.

## **Funkce zabezpečení**

- Aplikace Computrace Agent zabudována do firmwaru
- spínač pro detekci vniknutí do krytu (též detekce vniknutí do krytu)
- Schopnost zapnout a vypnout zařízení
- Schopnost zapnout a vypnout jednotlivé konektory USB
- klávesnice se snímačem otisku prstu (některé modely)
- heslo pro spuštění (POP), hesla administrátora a hesla pevného disku zabraňující neoprávněnému použití počítače
- nastavení spouštěcí posloupnosti
- spuštění bez klávesnice nebo myši
- podpora pro kabelový zámek (zámek Kensington)
- modul TPM (Trusted Platform Module)

Další informace najdete v tématu Kapitola 4 „Zabezpečení“ na stránce 23.

## **Předinstalované programy**

V počítači jsou předinstalovány programy, které vám zajistí snazší a bezpečnější práci. Další informace najdete v tématu „Přehled softwaru“ na stránce 5.

## **Předinstalovaný operační systém**

Na počítači je předinstalován jeden z těchto operačních systémů:

- Microsoft® Windows® 7
- Microsoft Windows Vista®

**Operační systémy, jejichž kompatibilita byla certifikována či testována<sup>1</sup>** (liší se podle modelu)

- Linux®
- Microsoft Windows XP Professional SP 3

---

## Technické údaje

Tato část obsahuje technické údaje počítače.

### Rozměry

Šířka: 275 mm (10,83 ")

Výška: 79 mm (3,11 ")

Hloubka: 238 mm (9,37 ")

### Hmotnost

Maximální dodávaná konfigurace: 4,18 kg (9,22 lb)

### Prostředí

- teplota vzduchu:
  - provozní teplota: 10 °C až 35 °C (50 °F až 95 °F)
  - skladovací teplota: -40 °C až 60 °C (-40 °F až 140 °F)
  - skladovací teplota: -10 °C až 60 °C (14 °F až 140 °F) (bez obalu)
- vlhkost:
  - provoz: 20 až 80 % (nekondenzující)
  - skladovací: 20 až 90 % (nekondenzující)
- nadmořská výška:
  - provoz: -15,2 až 3048 m (-50 až 10000 stop)
  - skladování: -15,2 až 10 668 m (-50 až 35 000 stop)

### Napájení

- vstupní napětí:
  - nízký rozsah:
    - minimum: 100 V
    - maximum: 127 V
    - vstupní frekvence: 50 až 60 Hz
  - vysoký rozsah:
    - minimum: 200 V
    - maximum: 240 V
    - vstupní frekvence: 50 až 60 Hz

---

1. Operační systémy, které jsou zde uvedeny, čekají v době vydání této publikace na udělení certifikátu nebo prochází testováním kompatibility. Po vydání této příručky mohou být další operační systémy označeny společností Lenovo za kompatibilní s vaším počítačem. Tento seznam se může měnit. Zda byla kompatibilita operačního systému certifikována nebo testována, zjistíte na webových stránkách výrobce operačního systému.

---

## Přehled softwaru

Počítač je dodáván s předinstalovaným operačním systémem a několika programy od společnosti Lenovo.

### Software dodávaný společností Lenovo

Lenovo poskytuje následující softwarové aplikace, protože vám chce pomoci zvýšit produktivitu a snížit náklady spojené s údržbou počítače. Software, který jste obdrželi spolu s počítačem, se může lišit podle modelu počítače a instalovaného operačního systému.

#### Lenovo ThinkVantage Tools

Program Lenovo ThinkVantage® Tools Vás dovede k řadě zdrojů informací a poskytuje snadný přístup k nástrojům, které Vám pomohou pracovat snadněji a bezpečněji.

**Poznámka:** Program Lenovo ThinkVantage Tools je dostupný pouze na počítačích s operačním systémem Windows 7 dodaným od společnosti Lenovo.

Program Lenovo ThinkVantage Tools spustíte klepnutím na tlačítko **Start → Všechny programy → Lenovo ThinkVantage Tools**.

Tabulka obsahuje seznam programů, které můžete spustit z programu Lenovo ThinkVantage Tools. Program spustíte poklepáním na odpovídající ikonu.

tabulka 1. Názvy ikon v programu Lenovo ThinkVantage Tools

Název programu	Název ikony v programu Lenovo ThinkVantage Tools
Create Recovery Media	Disky pro zotavení systému
Fingerprint Software	Snímač otisku prstu
Lenovo Solution Center nebo Lenovo ThinkVantage Toolbox	Stav systému a diagnostika
ThinkVantage Password Manager	Bezpečné úložiště hesel
ThinkVantage Power Manager	Ovládání napájení
ThinkVantage Rescue and Recovery®	Vylepšené možnosti zálohování a obnovy
ThinkVantage System Update	Aktualizace a ovladače

#### ThinkVantage Productivity Center

Program ThinkVantage Productivity Center vás dovede k množství informací a nástrojů, s jejichž pomocí můžete nastavit, porozumět, spravovat a rozšiřovat svůj počítač.

**Poznámka:** Program ThinkVantage Productivity Center je dostupný pouze na počítačích s operačním systémem Windows Vista instalovaným od společnosti Lenovo.

Další informace najdete v tématu „ThinkVantage Productivity Center“ na stránce 97.

#### Lenovo Welcome

Program Lenovo Welcome vás seznámí s některými inovativními vestavěnými funkcemi produktů Lenovo a provede vás několika důležitými úlohami nastavení, které vám pomohou získat ze svého počítače maximum.

#### Lenovo Solution Center

**Poznámka:** Ve vašem počítači je v závislosti na datu jeho výroby nainstalován buď program Lenovo Solution Center, nebo Lenovo ThinkVantage Toolbox, s nimiž můžete diagnostikovat problémy počítače. Další

informace o programu Lenovo ThinkVantage Toolbox naleznete v části „Lenovo ThinkVantage Toolbox“ na stránce 96.

Pomocí programu Lenovo Solution Center můžete odstraňovat a řešit problémy s počítačem. Kombinuje diagnostické testy, systémové informace, nastavení zabezpečení a informace o technické podpoře s tipy a radami pro maximální výkon systému. Podrobné informace naleznete v části „Lenovo Solution Center“ na stránce 95.

## Software pro snímání otisku prstu Fingerprint

Pomocí integrovaného snímače otisku prstu, který je k dispozici u některých klávesnic, můžete zaregistrovat svůj otisk prstu a přiřadit jej k heslu pro spuštění, heslu pro jednotku pevného disku a heslu pro systém Windows. Ověřování totožnosti uživatelů pomocí otisků prstů tak může nahradit hesla a umožnit jednoduchý a bezpečný přístup uživatelů. Klávesnice se snímačem otisku prstu je dostupná u vybraných počítačů nebo ji lze zakoupit k počítačům, které tuto volitelnou součást podporují.

## Lenovo ThinkVantage Toolbox

**Poznámka:** Ve vašem počítači je v závislosti na datu jeho výroby nainstalován buď program Lenovo Solution Center, nebo Lenovo ThinkVantage Toolbox, s nimiž můžete diagnostikovat problémy počítače. Další informace o programu Lenovo Solution Center naleznete v části „Lenovo Solution Center“ na stránce 95.

Program Lenovo ThinkVantage Toolbox pomáhá udržovat váš počítač, zvyšovat jeho bezpečnost, diagnostikovat problémy s počítačem, seznámí vás s inovativními technologiemi od Lenovo a pomáhá získat další informace o vašem počítači. Podrobné informace naleznete v části „Lenovo ThinkVantage Toolbox“ na stránce 96.

## Product Recovery

Program Product Recovery umožňuje obnovit obsah jednotky pevného disku do stavu z výroby.

## ThinkVantage Client Security Solution

Program ThinkVantage Client Security Solution (CSS) je k dispozici na vybraných počítačích Lenovo. Pomáhá chránit vaše informace, včetně životně důležitých informací, jako jsou hesla, šifrovací klíče a elektronická pověření, a brání neoprávněnému uživateli v přístupu k datům.

**Poznámka:** Program ThinkVantage Client Security Solution je dostupný pouze na počítačích s operačním systémem Windows Vista od společnosti Lenovo.

## ThinkVantage Password Manager

Program ThinkVantage Password Manager automaticky uchovává a vyplňuje ověřovací údaje v aplikacích operačního systému Windows a na webových stránkách.

### Poznámky:

- Program ThinkVantage Password Manager je k dispozici pouze na počítačích s operačním systémem Windows 7 dodaným společností Lenovo.
- Pokud je ikona **Bezpečné úložiště hesel** v programu Lenovo ThinkVantage Tools zobrazena šedě, je třeba manuálně nainstalovat program ThinkVantage Password Manager, aby bylo možné používat jeho funkce. Program ThinkVantage Password Manager nainstalujete takto:
  1. Klepněte na **Start → Všechny programy → Lenovo ThinkVantage Tools** a poklepejte na **Bezpečné úložiště hesel**.
  2. Postupujte podle pokynů na obrazovce.
  3. Po dokončení instalace se ikona **Bezpečné úložiště hesel** aktivuje.

## ThinkVantage Power Manager

Program ThinkVantage Power Manager poskytuje snadnou, flexibilní a úplnou správu napájení počítače ThinkCentre®. Pomocí programu ThinkVantage Power Manager můžete nastavit napájení tak, abyste dosáhli vyrovnání požadavků na výkon a na úspory proudu.

## ThinkVantage Rescue and Recovery

Program ThinkVantage Rescue and Recovery je jednotlačítkové řešení pro záchranu a obnovu. Zahrnuje sadu nástrojů pro automatické obnovení, s jejichž pomocí můžete diagnostikovat problémy počítače, získat nápovědu a rychle obnovit systém po havárii, a to i v případě, že se nepodaří spustit operační systém Windows.

**Poznámka:** Pokud je ikona **Vylepšené možnosti zálohování a obnovy** v programu Lenovo ThinkVantage Tools zobrazena šedě, je třeba manuálně nainstalovat program ThinkVantage Rescue and Recovery, aby bylo možné používat jeho funkce. Program ThinkVantage Rescue and Recovery nainstalujete takto:

1. Klepněte na **Start → Všechny programy → Lenovo ThinkVantage Tools** a poklepejte na **Vylepšené možnosti zálohování a obnovy**.
2. Postupujte podle pokynů na obrazovce.
3. Po dokončení instalace se ikona **Vylepšené možnosti zálohování a obnovy** aktivuje.

## ThinkVantage System Update

Program ThinkVantage System Update pomáhá udržovat software na vašem počítači aktuální tím, že stahuje a instaluje softwarové balíky (aplikace ThinkVantage, ovladače zařízení, aktualizace systému BIOS a další aplikace třetích stran).

## Adobe Reader

Program Adobe Reader je nástroj určený pro zobrazování a tisk dokumentů ve formátu PDF a pro hledání v nich.

## Antivirový software

Počítač je dodáván s antivirovým softwarem, který slouží k detekci a odstraňování virů. Lenovo poskytuje na disku plnou verzi antivirového softwaru s licencí na 30 dní zdarma. Po 30 dnech je nutné licenci obnovit, abyste dále dostávali aktualizace antivirového programu.

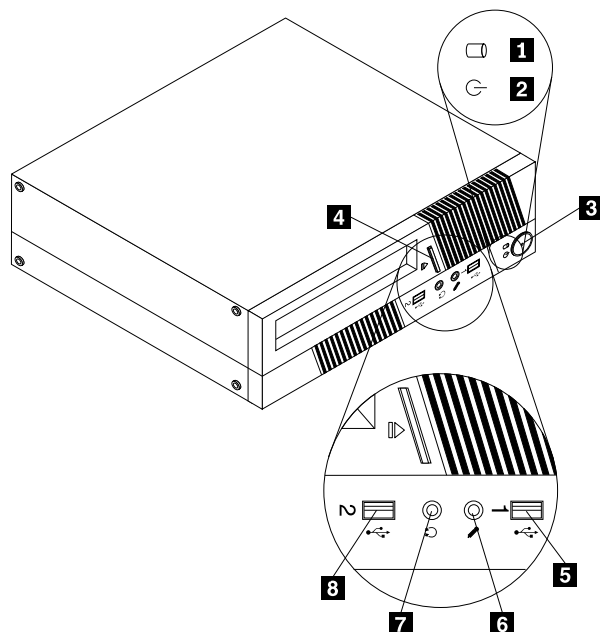
---

## Umístění hardwarových prvků

Tato část popisuje umístění konektorů na přední a zadní části počítače, součástí na základní desce, komponent a vnitřních jednotek.

## Umístění konektorů, ovládacích prvků a kontrolky na přední straně počítače

Obrázek 1 „Umístění předních konektorů, ovládacích prvků a kontrolky“ na stránce 8 ukazuje umístění konektorů, ovládacích prvků a kontrolky na přední straně počítače.

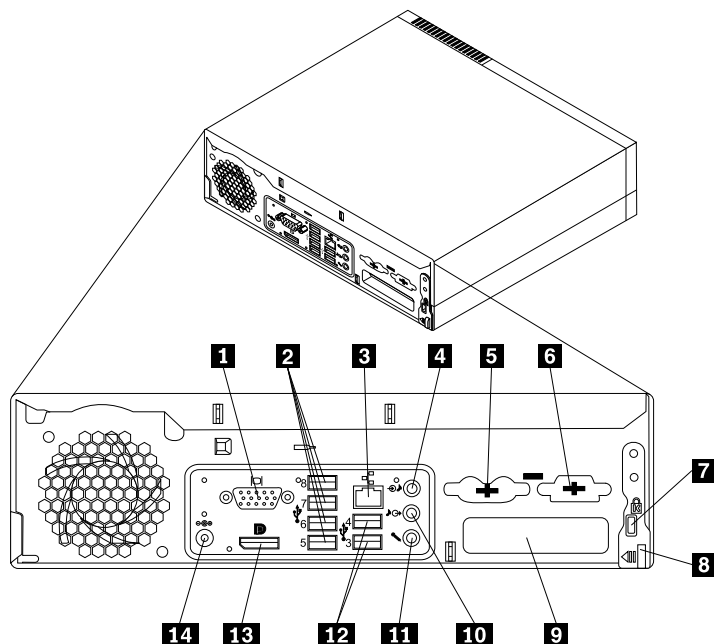


Obrázek 1. Umístění předních konektorů, ovládacích prvků a kontrolky

- |   |                                    |
|---|------------------------------------|
| <b>1</b> Indikátor činnosti pevného disku                 | <b>5</b> Konektor USB (USB port 1) |
| <b>2</b> Indikátor napájení                               | <b>6</b> Konektor mikrofonu        |
| <b>3</b> Vypínač  | <b>7</b> Konektor pro sluchátka    |
| <b>4</b> Tlačítko pro vysunutí/zasunutí optické mechaniky | <b>8</b> Konektor USB (USB port 2) |

## Umístění konektorů na zadní straně počítače

Obrázek 2 „Umístění zadních konektorů“ na stránce 9 ukazuje umístění konektorů na zadní straně počítače. Některé konektory na zadní straně počítače jsou barevně označeny, aby vám pomohly určit, kam zapojit příslušné kabely.



Obrázek 2. Umístění zadních konektorů

- |   |   |
|---|---|
| <b>1</b> Konektor monitoru VGA                        | <b>8</b> Tlačítko pro uvolnění krytu      |
| <b>2</b> Konektory USB (USB porty 5 až 8)             | <b>9</b> Pozice karty PCI                 |
| <b>3</b> Konektor Ethernet                            | <b>10</b> Výstupní zvukový konektor       |
| <b>4</b> Vstupní zvukový konektor                     | <b>11</b> Konektor mikrofonu              |
| <b>5</b> Konektory klávesnice a myši PS/2 (volitelné) | <b>12</b> Konektory USB (USB porty 3 a 4) |
| <b>6</b> Sériový port (volitelný)                     | <b>13</b> Konektor DisplayPort            |
| <b>7</b> Integrovaný otvor pro kabelový zámek         | <b>14</b> Napájecí adaptér                |

### Konektor

### Popis

Vstupní zvukový konektor

Slouží pro příjem zvukového signálu z externího zvukového zařízení, jako například ze stereo systému. Při připojování externího zvukového zařízení se připojí kabel mezi výstupní zvukový konektor na zařízení a vstupní zvukový konektor na počítači.

Výstupní zvukový konektor

Slouží k odesílání zvukového signálu z počítače do externích zařízení, jako jsou napájené stereofonní reproduktory (reproduktory s vestavěným zesilovačem), sluchátka, multimediální klávesnice nebo vstupní zvukový konektor na stereo systému či jiném externím záznamovém zařízení.

Konektor DisplayPort

Slouží pro připojení vysoce výkonného monitoru, přímo ovládaného monitoru nebo jiného zařízení, které používá konektor DisplayPort.

Konektor Ethernet

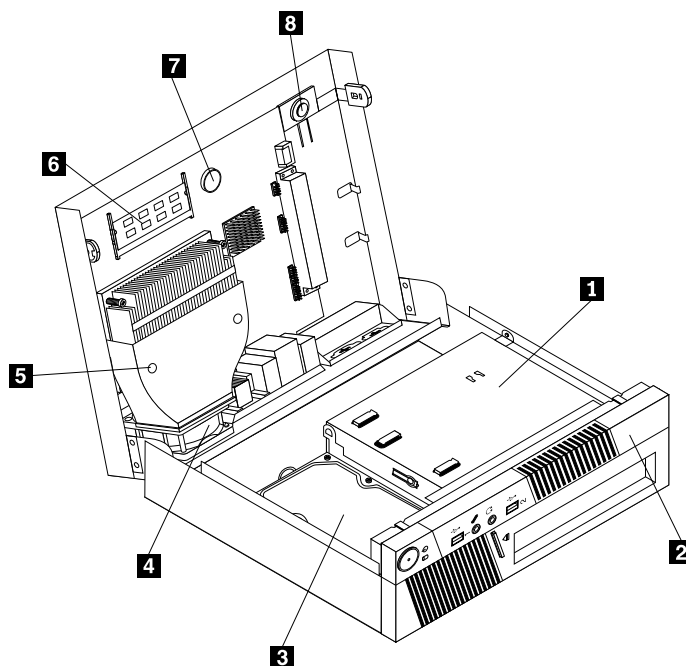
Slouží k připojení kabelu Ethernet pro lokální síť (LAN).

**Poznámka:** Chcete-li počítač používat v souladu s omezeními komise FCC pro zařízení třídy B, použijte kabel Ethernet kategorie 5.

Konektor	Popis
Konektor mikrofону	Slouží pro připojení mikrofónu k počítači, chcete-li nahrávat zvuky nebo používáte-li software pro rozpoznání řeči.
Sériový port (volitelný)	Slouží k připojení externího modemu, sériové tiskárny a dalších zařízení používajících 9poziční sériový konektor.
Konektor klávesnice PS/2 (volitelný)	Slouží k připojení klávesnice, která používá konektor klávesnice.
Konektor myši PS/2 (volitelný)	Slouží k připojení myši, trackballu nebo jiného pozičního zařízení, které používá konektor myši PS/2.
Konektor USB	Slouží pro připojení zařízení USB, jako jsou klávesnice USB, myš USB, skener USB nebo tiskárna USB. Máte-li více než osm zařízení USB, můžete si koupit rozbočovač USB a pomocí něho připojit další zařízení USB.
konektor monitoru VGA	Slouží k připojení monitoru VGA nebo dalších zařízení používajících konektor monitoru VGA.

## Umístění součástí

Obrázek 3 „Umístění součástí“ na stránce 10 ukazuje umístění různých součástí v počítači. Kryt počítače otevřete podle části „Otevření krytu počítače“ na stránce 30.



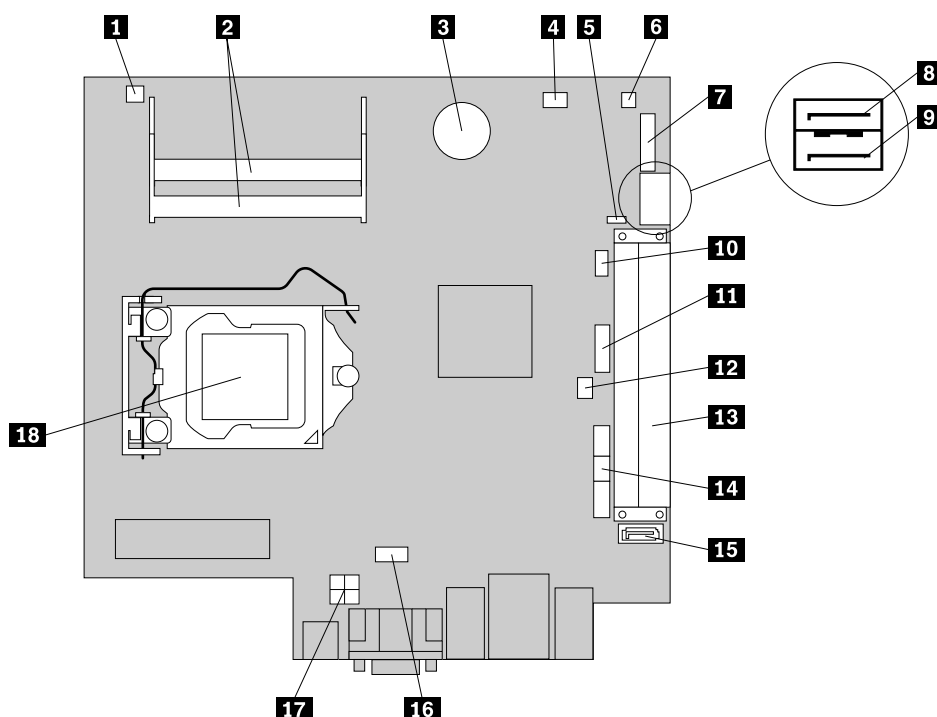
Obrázek 3. Umístění součástí

- |   |                              |
|---|------------------------------|
| <b>1</b> Optická mechanika                          | <b>5</b> Chladič             |
| <b>2</b> Přední kryt                                | <b>6</b> Paměťový modul      |
| <b>3</b> Jednotka pevného disku (nebo jednotka SSD) | <b>7</b> Baterie             |
| <b>4</b> Sestava větráku systému                    | <b>8</b> Vnitřní reproduktor |



## Umístění součástí na základní desce

Obrázek 4 „Umístění součástí na základní desce“ na stránce 11 ukazuje umístění součástí na základní desce.



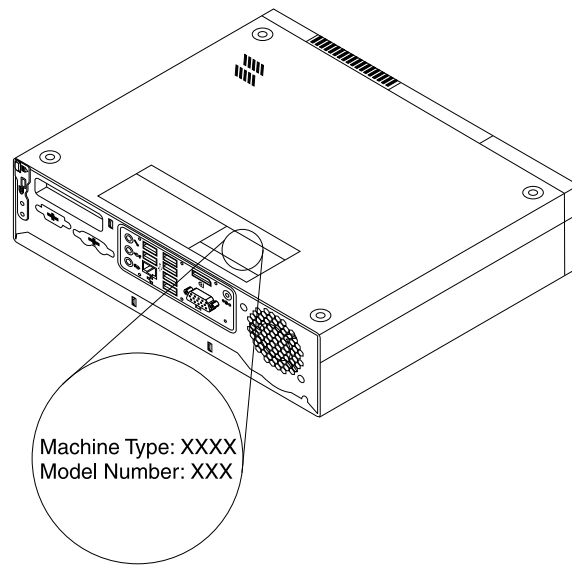
Obrázek 4. Umístění součástí na základní desce

- |  |   |
|--|---|
| <b>1</b> Konektor snímače teploty                                      | <b>10</b> Konektory klávesnice a myši PS/2  |
| <b>2</b> Pozice paměti (2)   | <b>11</b> Přední konektor USB 2 (pro připojení dalších USB zařízení)  |
| <b>3</b> Baterie   | <b>12</b> Konektor spínače přítomnosti krytu (detekce vniknutí do krytu)  |
| <b>4</b> Konektor větráku mikroprocesoru                               | <b>13</b> Pozice karty PCI  |
| <b>5</b> Propojka pro vymazání paměti CMOS a obnovení původních hodnot | <b>14</b> Přední USB, přední panel a přední audio konektor (pro připojení USB portů 1 a 2 k přednímu krytu, LED diod a hlavního vypínače a konektorů pro mikrofon a sluchátka na předním krytu) |
| <b>6</b> Konektor interního reproduktoru                               | <b>15</b> Konektor SATA 1 (konektor SATA 3.0)   |
| <b>7</b> Konektor sériového portu (COM2)                               | <b>16</b> Konektor větráku systému  |
| <b>8</b> Konektor eSATA  | <b>17</b> 4pinový napájecí konektor   |
| <b>9</b> Konektor SATA 2 (konektor SATA 2.0)                           | <b>18</b> Mikroprocesor   |

## Štítek s typem a modelem počítače

Štítek s typem a modelem počítače označuje váš počítač. Když se obracíte na Lenovo s žádostí o pomoc, štítek s typem a modelem počítače pomáhá technikům k rychlejší identifikaci vašeho počítače a zajišťuje rychlejší servis.

Níže je zobrazena ukázka štítku s typem a modelem počítače.



Obrázek 5. Štítek s typem a modelem počítače

---

## Kapitola 2. Použití počítače

V této kapitole naleznete informace o použití některých počítačových komponent.

---

### Časté dotazy

Níže je uvedeno několik rad, které vám pomohou využívat váš počítač na maximum.

#### Mohu získat uživatelskou příručku v jiném jazyce?

Uživatelská příručka je také dostupná v různých jazycích na webových stránkách podpory společnosti Lenovo na adrese:

<http://www.lenovo.com/ThinkCentreUserGuides>

#### Kde jsou disky pro obnovu?

Společnost Lenovo dodává program, pomocí kterého můžete vytvořit disky pro obnovu. Podrobnosti o vytváření disků pro obnovu naleznete v části „Vytvoření média pro obnovu“ na stránce 55.

V případě selhání pevného disku si můžete disky pro obnovu produktu objednat u servisního střediska Lenovo Customer Support Center. Informace, týkající se spojení se servisním střediskem, naleznete v části Kapitola 11 „Získání informací, podpory a servisu“ na stránce 97. Před použitím disků pro obnovu, nazývaných disky Product Recovery, si prostudujte dokumentaci dodanou k těmto diskům.

**Upozornění:** Balení s disky pro obnovu může obsahovat více disků. Před zahájením obnovy zkontrolujte, zda máte připraveny všechny disky. V průběhu obnovy můžete být vyzváni k výměně disků.

#### Kde naleznu nápovědu k operačnímu systému Windows?

Informační systém Nápověda a podpora pro systém Windows poskytuje podrobné informace o používání operačního systému Windows, které vám pomohou optimálně používat váš počítač. Systém Nápověda a podpora pro systém Windows spustíte klepnutím na **Start → Nápověda a podpora**.

---

### Použití klávesnice

V závislosti na modelu je počítač dodáván buď se standardní klávesnicí nebo s klávesnicí se snímačem otisku prstu. Klávesové zkratky systému Microsoft Windows nabízejí oba typy.

Tato část zahrnuje tato témata:

- „Použití klávesových zkratk operačního systému Windows“ na stránce 13
- „Použití snímače otisku prstu“ na stránce 14

### Použití klávesových zkratk operačního systému Windows

Jak standardní klávesnice, tak klávesnice se snímačem otisku prstu nabízejí tři klávesy, které můžete použít v operačním systému Microsoft Windows.

- Dvě klávesy **Start** jsou umístěny vedle klávesy Alt po obou stranách mezerníku. Obě nesou logo Windows. Když stisknete jedno z nich, zobrazí se nabídka **Start** operačního systému Windows. Vzhled loga Windows se liší v závislosti na typu klávesnice.
- Klávesa kontextové nabídky se nachází vedle klávesy Ctrl po pravé straně mezerníku. Stisknutím klávesy kontextové nabídky se zobrazí místní nabídka aktivního programu, ikony nebo objektu.

**Poznámka:** Položky v nabídce můžete zvýraznit pomocí myši nebo kurzorových kláves. Nabídku **Start** můžete zavřít klepnutím myši nebo stisknutím klávesy Esc.

## Použití snímače otisku prstu

Některé modely mohou být dodány s klávesnicí se snímačem otisku prstu. Další informace o snímači otisku prstu naleznete v části „Software pro snímání otisku prstu Fingerprint“ na stránce 6.

Chcete-li spustit program ThinkVantage Fingerprint Software a používat snímač otisku prstu, proveďte jednu z těchto akcí:

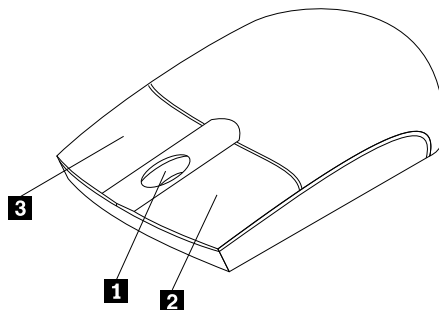
- V operačním systému Windows 7 klepněte na **Start → Všechny programy → Lenovo ThinkVantage Tools → Fingerprint Reader**.
- V operačním systému Windows Vista klepněte na **Start → Všechny programy → ThinkVantage → ThinkVantage Fingerprint Software**.

Postupujte podle pokynů na obrazovce. Další informace naleznete v nápovědě programu ThinkVantage Fingerprint Software.

---

## Použití myši s kolečkem

Myš s kolečkem má následující ovládací prvky:



- |                              |  |
|------------------------------|--|
| <b>1</b> Kolečko             | Kolečko myši slouží k ovládní funkce posouvání. Směrem otáčení kolečkem bude probíhat i posouvání. |
| <b>2</b> Levé tlačítko myši  | Toto tlačítko slouží k výběru nebo spuštění programu nebo položky z nabídky.                       |
| <b>3</b> Pravé tlačítko myši | Toto tlačítko slouží k vyvolání kontextové nabídky aktivního programu, ikony nebo objektu.         |

V nastavení myši v Ovládacích panelech systému Windows můžete prohodit funkci levého a pravého tlačítka a také můžete změnit další výchozí vlastnosti myši.

---

## Nastavení zvuku

Zvuk je důležitou součástí práce s počítačem. Počítač má v základní desce zabudovaný digitální řadič zvuku. Některé modely jsou vybaveny výkonnou zvukovou kartou, která je nainstalována do jedné z pozic PCI.

## O zvuku ve vašem počítači

Pokud je v počítači z výroby nainstalována výkonná zvuková karta, jsou zvukové konektory základní desky na zadní straně počítače obvykle odpojeny. Použijte konektory umístěné na zvukové kartě.

Obě řešení nabízejí alespoň tři zvukové konektory (vstup zvuku, výstup zvuku a mikrofon). U některých modelů je nabízen čtvrtý konektor pro připojení pasivních stereo reproduktorů (reproduktory, které nevyžadují zdroj střídavého napájení). Zvuková karta vám umožňuje nahrávat a přehrávat zvuk a hudbu, pracovat se softwarem na rozpoznávání hlasu a užívat si zvuku v multimediálních aplikacích.

Volitelně můžete do konektoru výstupu zvuku připojit sadu napájených stereo reproduktorů a užít si tak ještě lepší zvuk v multimediálních aplikacích.

## Nastavení hlasitosti na ploše

Ovládání hlasitosti na ploše je přístupné skrz ikonu hlasitosti v oznamovací oblasti hlavního panelu, která se nachází v pravém dolním rohu plochy systému Windows. Klepněte na ikonu hlasitosti a upravte hlasitost pomocí posuvníku, nebo zvuk vypněte klepnutím na tlačítko **Ztlumit**. Pokud ikona hlasitosti na hlavním panelu není, postupujte dle pokynů, které naleznete v části „Přidání ikony hlasitosti na hlavní panel“ na stránce 15.

### Přidání ikony hlasitosti na hlavní panel

Chcete-li přidat ikonu hlasitosti na hlavní panel v operačním systému Windows 7, postupujte následovně:

1. Na pracovní ploše operačního systému Windows klepněte na **Start** → **Ovládací panely** → **Vzhled a přizpůsobení**.
2. V části **Hlavní panel a nabídka Start** klepněte na **Přizpůsobit ikony na hlavním panelu**.
3. Klepněte na **Vypnout nebo zapnout systémové ikony** a změňte chování ikony hlasitosti z **Vypnuto** na **Zapnuto**.
4. Klepnutím na tlačítko **OK** uložíte nové nastavení.

Chcete-li přidat ikonu hlasitosti na hlavní panel v operačním systému Windows Vista, postupujte následovně:

1. Na pracovní ploše operačního systému Windows klepněte na **Start** → **Ovládací panely** → **Vzhled a přizpůsobení**.
2. V části **Hlavní panel a nabídka Start** klepněte na **Přizpůsobit ikony na hlavním panelu**.
3. Chcete-li zobrazit ikonu na hlavním panelu, zaškrtněte na kartě **Oblast oznámení** políčko **Hlasitost**.
4. Klepnutím na tlačítko **Použít** uložíte nová nastavení.

## Nastavení hlasitosti v Ovládacích panelech

Hlasitost počítače můžete nastavit v Ovládacích panelech. Hlasitost počítače v Ovládacích panelech nastavíte takto:

1. Na pracovní ploše operačního systému Windows klepněte na **Start** → **Ovládací panely** → **Hardware a zvuk**.
2. V části **Zvuk** klepněte na **Upravit hlasitost**.
3. Posunutím jezdce nastavte hlasitost počítače.

---

## Použití disků CD a DVD

V počítači můžete mít nainstalovanou jednotku DVD ROM nebo zapisovací jednotku DVD. DVD jednotka používá standardní, 12cm (4.75palcová) média CD a DVD. Pokud je váš počítač dodán s DVD jednotkou, jednotka je schopna číst disky DVD-ROM, DVD-R, DVD-RAM, DVD-RW a všechny typy disků CD, např. CD-ROM, CD-RW, CD-R a audio CD. Pokud máte zapisovací jednotku DVD, jednotka je také schopna zapisovat na disky DVD-R, DVD-RW, DVD-RAM typ II, standardní a vysokorychlostní disky CD-RW a disky CD-R.

Při používání jednotky DVD věnujte pozornost těmto pokynům:

- Neumisťujte počítač na místo, kde by byla jednotka vystavena následujícím vlivům:
  - vysoká teplota
  - vysoká vlhkost
  - nadměrná prašnost
  - nadměrné vibrace nebo prudké nárazy
  - nakloněný povrch
  - přímý sluneční svit
- Nevkládejte do jednotky žádné jiné předměty než CD nebo DVD.
- Před přemístěním počítače vyjměte CD nebo DVD z jednotky.

## Používání a skladování médií CD a DVD

CD a DVD jsou odolná a spolehlivá média, přesto by se s nimi mělo zacházet opatrně. Při používání a skladování disků CD a DVD věnujte pozornost těmto pokynům:

- Disk držte za okraje. Nedotýkejte se povrchu disku na nepočištěné straně.
- Prach nebo otisky prstů odstraňte tak, že měkkým hadříkem otřete disk od středu k okraji. Otírání CD kruživým pohybem může způsobit ztrátu dat.
- Nepište na povrch disků. Nepřilepujte k nim papír.
- Povrch disku neškrábejte ani jej jinak neoznačujte.
- Neodkládejte disky na místa s přímým slunečním svitem.
- K čištění disků nepoužívejte benzen, rozpouštědla ani jiná čistidla.
- Nenechte disk spadnout a neohýbejte jej.
- Nevkládejte do jednotky poškozené disky. Pokroucené, poškrábané nebo špinavé disky mohou poškodit jednotku.

## Přehrávání disků CD a DVD

Pokud je váš počítač dodán s jednotkou DVD, můžete poslouchat hudební CD nebo sledovat filmy na DVD. Disk CD nebo DVD přehrajete následovně:

1. Stisknutím tlačítka pro vysunutí otevřete zásuvku pro disk.
2. Jakmile je zásuvka zcela vysunutá, vložte do ní CD nebo DVD. U některých jednotek DVD lze disk přichytit ke středu zásuvky. Pokud se dá u vaší jednotky disk přichytit ke středu zásuvky, podpořte zásuvku jednou rukou a poté tlačte na střed disku CD nebo DVD dokud se nezacvakne na místo.
3. Uzavřete zásuvku opětovným stisknutím tlačítka pro vysunutí nebo jemným zatlačením na zásuvku. Přehrávač disků CD nebo DVD se spustí automaticky. Další informace naleznete v nápovědě k přehrávači disků CD nebo DVD.

Disk CD nebo DVD vysunete z jednotky takto:

1. Při zapnutém počítači stiskněte tlačítko pro vysunutí disku. Potom, co se zásuvka automaticky vysune, opatrně vyjměte disk.
2. Uzavřete zásuvku stisknutím tlačítka pro vysunutí nebo jemným zatlačením na zásuvku.

**Poznámka:** Pokud se po stisku tlačítka pro vysunutí zásuvka nevysune, vložte narovnanou kancelářskou svorku do otvoru pro nouzové vysunutí umístěného na přední straně DVD jednotky. Před použitím postupu pro ruční vysunutí ověřte, že je jednotka vypnuta. Pro otevírání používejte tlačítko pro vysunutí, ruční vysunutí použijte jen v případě nutnosti.

## Zapisování na disky CD a DVD

Pokud je váš počítač dodán se zapisovací jednotkou DVD, můžete ji použít k zapisování na CD a DVD. Data na disk CD nebo DVD zapíšete následovně:

1. Klepněte na nabídku **Start → Všechny programy → Corel DVD MovieFactory Lenovo Edition**.
2. Postupujte podle pokynů na obrazovce.

Další informace o použití programu Corel DVD MovieFactory naleznete v nápovědě daného programu.

K zápisu dat na disky CD a DVD můžete také použít program Windows Media Player. Další informace najdete v tématu „Nápověda a podpora“ na stránce 97.





---

## Kapitola 3. Vy a váš počítač

Tato kapitola obsahuje informace o přístupnosti, pohodlí a přemístění počítače do jiné země či oblasti.

---

### Přístupnost a pohodlí

Chcete-li se vyhnout nepohodlí a využít svůj počítač na maximum, dbejte o dobré ergonomické návyky. Uspořádejte si pracoviště a zařízení tak, aby při práci vyhovovalo vašim potřebám. Chcete-li maximalizovat efektivitu a komfort při práci, dodržujte při práci s počítačem zdravé pracovní návyky.

Následující články podávají informace o uspořádání pracoviště, umístění zařízení a o zavedení zdravých pracovních návyků:

Společnost Lenovo se snaží poskytovat zdravotně postiženým lidem snadnější přístup k informacím a technologiím. Následující informace umožňují uživatelům s postižením sluchu, zraku nebo pohyblivosti efektivně pracovat s počítačem.

Podpůrné technologie umožňují invalidním uživatelům přístup k informacím nevhodnějším způsobem. Některé tyto technologie jsou součástí operačního systému, jiné lze pořídit od různých dodavatelů nebo je lze získat z webových stránek:

<http://www.lenovo.com/healthycomputing>

### Uspořádání pracoviště

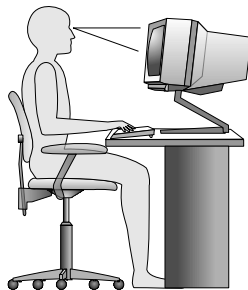
Chcete-li svůj počítač maximálně využít, uspořádejte si vybavení a pracoviště tak, aby uspořádání odpovídalo vykonávané činnosti. Nejdůležitějším faktorem je vaše pohodlí, ale způsob uspořádání pracoviště ovlivňuje i zdroj světla, proudění vzduchu a umístění elektrických zásuvek.

### Jak dosáhnout co největšího pohodlí

Ačkoli neexistuje ideální univerzální pracovní poloha, zde uvádíme několik rad, které vám pomohou nalézt vyhovující pracovní polohu.

Dlouhodobé sezení ve stejné pozici vyvolává únavu. Opěradlo a sedadlo židle by měly být samostatně nastavitelné a pevné. Přední část sedadla by měla být zahnutá, aby byl zmírněn tlak na stehna. Nastavte si sedadlo tak, aby vaše stehna byla umístěna rovnoběžně s podlahou a chodidla spočívala rovně na podlaze nebo na opěrce pro nohy.

Při používání klávesnice by mělo být předloktí umístěno rovnoběžně s podlahou a zápěstí by mělo být v pohodlné pozici. Snažte se lehce dotýkat kláves a ponechávat prsty a ruce uvolněné. Pro co nejpohodlnější používání změňte sklon klávesnice pomocí nastavitelných opěrek.



Nastavte monitor tak, aby horní část obrazovky byla na úrovni vašich očí nebo mírně pod úrovní vašich očí. Umístěte monitor do vzdálenosti, ze které pohodlně vidíte (obvykle 50 až 60 cm). Umístěte ho tak, abyste na něj viděli, aniž byste museli otáčet tělem. Také ostatní vybavení, které často používáte, jako například telefon nebo myš, umístěte tak, aby bylo pohodlně v dosahu.

## Osvětlení a odrazy

Monitor umístěte tak, aby se v něm co nejméně odrážela stropní svítidla, okna a ostatní světelné zdroje. Rovněž světlo odražené od lesklých povrchů může způsobovat nepříjemné odrazy na obrazovce monitoru. Kdykoli je to možné, umístěte monitor kolmo k oknům a ke zdrojům světla. V případě nutnosti omezte stropní osvětlení použitím slabších žárovek, nebo ho vypněte. Pokud jste umístili monitor u okna, použijte k omezení slunečního světla záclony nebo rolety. Může být vhodné kvůli změnám osvětlení v místnosti měnit během dne nastavení jasu a kontrastu monitoru.

Pokud není možné zabránit odrazům nebo upravit osvětlení, může pomoci antireflexní filtr umístěný před obrazovkou. Tyto filtry však mohou ovlivnit jasnost obrazu na obrazovce. Vyzkoušejte je proto až po vyčerpání ostatních způsobů potlačení odrazů.

Na problémech s odrazy se podílí také prach. Nezapomeňte pravidelně čistit obrazovku jemným hadříkem, jak je uvedeno v dokumentaci k monitoru.

## Cirkulace vzduchu

Počítač a monitor produkují teplo. Větrák počítače vhání dovnitř čerstvý vzduch a vytlačuje horký vzduch. Horký vzduch z monitoru uniká ventilačními otvory. Zakrytí otvorů může způsobit přehřátí, jehož výsledkem může být špatná funkce nebo poškození. Umístěte proto počítač a monitor tak, aby nedošlo k zakrytí otvorů, obvykle stačí 51 mm (2 ") volného místa. Ujistěte se také, že proudící vzduch neobtěžuje někoho jiného.

## Zásuvky elektrické sítě a délka kabelů

Na konečné umístění počítače může mít vliv rozmístění elektrických zásuvek a délka napájecích šňůr a kabelů, které se používají k připojení monitoru, tiskárny a ostatních zařízení.

Pravidla při úpravě pracoviště:

- Vyvarujte se použití prodlužovacích šňůr. Kdykoli je to možné, zapojte napájecí šňůru přímo do zásuvky elektrické sítě.
- Napájecí šňůry a ostatní kabely umístěte mimo místa, kde se chodí a kde by je mohl někdo náhodně vytrhnout.

Další informace o napájecích šňůrách najdete v části „Napájecí šňůry a napájecí adaptéry“ na stránce viii.

---

## Registrace počítače u společnosti Lenovo

Chcete-li zaregistrovat váš počítač, přejděte na stránku <http://www.lenovo.com/register>. Registraci poté dokončete podle pokynů na obrazovce. V případě ztráty nebo krádeže vašeho počítače to může odpovědným úřadům pomoci v nalezení počítače. Registrací počítače rovněž umožníte společnosti Lenovo informovat vás o technických informacích a upgradech.

Jelikož jsou registrační údaje při registraci uloženy do databáze, společnost Lenovo se na vás může obrátit v případech stažení výrobku z prodeje nebo jiných vážných problémů. V některých lokalitách navíc získají registrovaní uživatelé výhody a rozšířené služby.

---

## Přemístění počítače do jiné země či oblasti

Při přemístění počítače do jiné země či oblasti musíte vzít v potaz místní elektrické standardy. Tato část obsahuje informace o těchto součástkách:

- „Přepínač napětí“ na stránce 21
- „Výměna napájecí šňůry“ na stránce 21

### Přepínač napětí

Některé počítače jsou vybaveny přepínačem napětí, který je umístěn v blízkosti konektoru pro napájecí šňůru na počítači. Některé počítače přepínačem napětí vybaveny nejsou. Před instalací počítače nebo jeho přemístěním do jiné země či oblasti ověřte, zda napětí v elektrické zásuvce počítači odpovídá.

#### **POZOR:**

**Musíte znát napětí v elektrickém okruhu (zásuvce), k němuž bude počítač připojen. Pokud napětí neznáte, obraťte se na místní energetické závody nebo si prostudujte webové stránky či jinou literaturu určenou pro návštěvníky země či regionu, kde se právě nacházíte.**

Pokud je váš počítač vybaven přepínačem napětí, musíte jej nastavit na napětí odpovídající napětí ve vaší elektrické zásuvce. Nesprávné nastavení přepínače elektrického napětí bude mít za následek nesprávné fungování počítače a může vést k jeho trvalému poškození. Nezapojujte počítač do elektrické zásuvky, dokud neověříte, že hodnota nastavená na přepínači napětí odpovídá napětí v elektrické zásuvce.

Pokud počítač není vybaven přepínačem napětí, prozkoumejte štítek s informacemi o jmenovitém napětí na spodní straně počítače a řiďte se následujícími informacemi:

- Je-li na štítku s informacemi o jmenovitém napětí uveden rozsah „100–127 V“ nebo „200–240 V“, musíte ověřit, že napětí v elektrické zásuvce odpovídá jmenovitému napětí na štítku počítače. Pokud napětí údajům neodpovídá, nepokoušejte se připojit počítač k elektrické zásuvce, není-li použito externí zařízení, například transformátor napětí.
- Je-li na štítku s informacemi o jmenovitém napětí uveden duální rozsah „100–127 V“ a „200–240 V“, znamená to, že je počítač vhodný pro použití na celém světě a automaticky se přizpůsobí napětí v elektrické zásuvce bez ohledu na zemi či region, v nichž je připojen.

### Výměna napájecí šňůry

Pokud přemístíte počítač do jiné země nebo oblasti, ve které se používají jiné elektrické zásuvky, než které jste používali doposud, budete muset zakoupit buď redukci na zásuvku nebo nový napájecí kabel. Napájecí kabely si můžete objednat přímo u společnosti Lenovo.

Informace o napájecích kabelech a číslech součástek naleznete na stránce:  
<http://www.lenovo.com/powercordnotice>



---

## Kapitola 4. Zabezpečení

Tato kapitola obsahuje informace o tom, jak chránit počítač před krádeží a neoprávněným použitím.

---

### Funkce zabezpečení

Níže jsou uvedeny klíčové bezpečnostní funkce, které jsou v počítači dostupné:

- Aplikace Computrace Agent zabudována do firmwaru

Aplikace Computrace Agent je řešením pro správu IT majetku a obnovu po krádeži počítače. Software rozpozná změny, které byly provedeny v hardwaru, softwaru nebo v komunikaci s monitorovacím centrem.

**Poznámka:** Pokud budete chtít aktivovat software Computrace Agent, bude možná nutné zakoupit licenci.

- spínač pro detekci vniknutí do krytu (též detekce vniknutí do krytu)

Spínač pro detekci vniknutí do krytu zabraňuje v přihlášení do operačního systému v případech, kdy není kryt počítače řádně nainstalován nebo zavřen. Spínač pro detekci vniknutí do krytu zapnete takto:

1. Spustíte konfigurační program Setup Utility. Viz „Spuštění konfiguračního programu Setup Utility“ na stránce 63.
2. Nastavíte heslo administrátora. Viz „Nastavení, změna a odstranění hesla“ na stránce 64.
3. Z dílčí nabídky **Security** vyberte **Chassis Intrusion Detection → Enabled**. Spínač pro detekci vniknutí se zapne.

Pokud spínač pro detekci vniknutí do krytu při spuštění počítače zaznamená, že kryt počítače není správně nainstalován nebo zavřen, zobrazí se chybové hlášení. Chcete-li se při přihlášení do operačního systému vyhnout chybovému hlášení, postupujte takto:

1. Správně nainstalujte a uzavřete kryt počítače. Viz „Dokončení výměny součástí“ na stránce 53.
2. Spustíte konfigurační program Setup Utility stisknutím klávesy F1. Klávesou F10 uložíte změny a ukončíte konfigurační program Setup Utility. Chybová zpráva se již příště nezobrazí.

- Možnost zapnout a vypnout zařízení a konektory USB

Další informace najdete v tématu „Zapnutí a vypnutí zařízení“ na stránce 65.

- Integrovaný snímač otisku prstu (dostupný pouze u vybraných modelů)

V závislosti na modelu vašeho počítače může mít klávesnice integrovaný snímač otisku prstu. Pokud zaznamenaný otisk prstu předem přidružíte k heslu pro spuštění Power-on Password, heslu pevného disku Hard Disk Password nebo k oběma heslům, můžete spustit počítač, přihlásit se do systému nebo spustit program Setup Utility pouhým přiložením prstu ke čtečce, bez nutnosti zadávat heslo. Ověření pomocí otisku prstu může nahradit používání hesel a usnadnit bezpečný přístup.

- nastavení spouštěcí posloupnosti

Další informace najdete v tématu „Zobrazení nebo změna spouštěcí posloupnosti“ na stránce 66.

- spuštění bez klávesnice nebo myši

Do operačního systému se lze přihlásit, aniž by byla připojena klávesnice nebo myš.

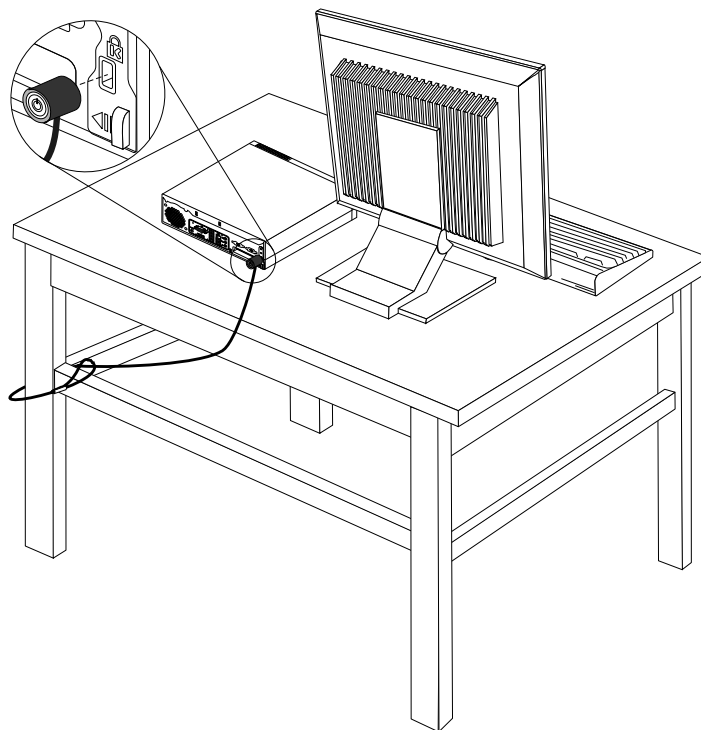
- modul TPM (Trusted Platform Module)

Trusted Platform Module je bezpečnostní kryptografický mikroprocesor, který uchovává šifrovací klíče, které chrání data uložená v počítači.

---

## Přípevnění kabelového zámku

Pomocí integrovaného kabelového zámku, který se někdy také nazývá zámek Kensington, můžete připevnit svůj počítač k pracovnímu stolu, stolu nebo jinému vybavení. Kabelový zámek se připojuje do otvoru pro zámek na zadní straně počítače a zamyká se klíčem. Kabelový zámek také zamkne tlačítka, která slouží k otevření krytu počítače. Jedná se o stejný typ zámku, jaký používají mnohé notebooky. Integrovaný kabelový zámek můžete objednat od společnosti Lenovo po vyhledání slova *Kensington* na webové stránce: <http://www.lenovo.com/support>



Obrázek 6. Kabelový zámek

---

## Použití hesel

V operačním systému Microsoft Windows a v systému BIOS můžete nastavit řadu hesel, pomocí kterých zabráníte neoprávněnému použití počítače.

### Hesla pro systém BIOS

Pomocí konfiguračního programu Setup Utility systému BIOS lze nastavit hesla, která zabrání neoprávněnému přístupu k vašim datům a počítači. Dostupné jsou tyto typy hesel:

- Je-li nastaveno heslo pro spuštění Power-On Password, budete po každém zapnutí počítače vyzváni k zadání hesla. Počítač nelze používat, dokud nezadáte platné heslo. Více informací naleznete v části „heslo pro spuštění Power-On Password“ na stránce 64.
- Je-li nastaveno heslo pevného disku Hard Disk Password, zabráňuje neoprávněnému přístupu k datům na jednotce pevného disku. Je-li nastaveno heslo pevného disku Hard Disk Password, budete požádáni o

zadání hesla, kdykoli budete přistupovat k jednotce pevného disku. Další informace najdete v tématu „heslo pevného disku Hard Disk Password“ na stránce 64.

- Je-li nastaveno heslo administrátora Administrator Password, zabraňuje neoprávněným uživatelům měnit nastavení počítače. Jste-li zodpovědni za správu nastavení více počítačů, je vhodné nastavit heslo administrátora Administrator Password. Další informace najdete v tématu „heslo administrátora Administrator Password“ na stránce 64.

Pro používání počítače není nutné nastavit hesla. Používání hesel však zvyšuje bezpečnost počítače.

## Hesla operačního systému Windows

V závislosti na verzi systému Windows si můžete nastavit hesla pro přístup k různým funkcím, jako jsou např. kontrola přihlášení, přístup ke sdíleným zdrojům, připojení k síti a individuální uživatelská nastavení. Další informace najdete v tématu „Nápověda a podpora“ na stránce 97.

---

## Nastavení integrovaného bezpečnostního čipu

V závislosti na modelu vašeho počítače může mít klávesnice zabudovaný bezpečnostní čip – kryptografický mikroprocesor. Váš počítač bude mít s bezpečnostním čipem a programem Client Security Solution v rámci místní sítě, podniku či internetu vyšší úroveň zabezpečení. Níže jsou uvedeny klíčové funkce programu Client Security Solution:

- Zajištění šifrování dat k ochraně před neoprávněným přístupem k důvěrným dokumentům uloženým ve vašem PC.
- Šifrování pomocí klíče k zajištění soukromí.

**Poznámka:** K šifrování se používají dva typy klíčů: veřejný a soukromý. K zašifrování a dešifrování informací jsou zapotřebí oba klíče. Oba klíče se také používají při identifikaci a ověřování uživatelů.

- Archiv klíčů a nástroj pro obnovu chrání před selháním disku a základní desky.
- Program Password Manager nabízí pohodlné a bezpečné úložiště pro přihlašovací údaje k webovým stránkám a aplikacím.
- Podpora pro další bezpečnostní zařízení, jako je např. čtečka otisku prstu.
- Prostředky pro obnovení hesla k operačnímu systému Windows nebo k pevnému disku.
- Virtuální šifrovaná disková jednotka, která automaticky zašifruje všechna data, která jsou ukládána do bezpečí tohoto „elektronického sejfu“.
- Nástroj, ve kterém můžete prohlížet bezpečnostní nastavení vašeho počítače.

## Nastavení bezpečnostního čipu

Dílní nabídka **Security Chip** nabídky **Security** konfiguračního programu Setup Utility obsahuje tyto položky:

- **Security Chip:** aktivace, deaktivace nebo zakázání bezpečnostního čipu.
- **Security Reporting Options:** zapnutí nebo vypnutí jednotlivých nabídek týkajících se bezpečnostních hlášení.
- **Clear Security Chip:** vymazání šifrovacího klíče.

### Poznámky:

- Ujistěte se, že bylo v programu Setup Utility nastaveno heslo administrátora. V opačném případě může kdokoliv nastavení bezpečnostního čipu změnit.
- Pokud používáte program Client Security Solution, zacházejte s bezpečnostním čipem následovně:
  - Nemažte bezpečnostní čip. V opačném případě budou funkce, které jsou přiřazeny ke klávesám, vymazány.

- Nezakazujte bezpečnostní čip. V opačném případě nebude program Client Security Solution fungovat.
- Pokud je bezpečnostní čip zakázán, nabídky **Clear Security Chip** a **Security Reporting Options** se nezobrazí.
- Když budete čip mazat, ujistěte se, že je počítač vypnutý a znovu jej zapněte až poté, co nastavíte bezpečnostní čip na hodnotu **Active**. V opačném případě se nabídka **Clear Security Chip** nezobrazí.

Chcete-li nastavit položky v dílčí nabídce **Security Chip**, proveďte následující kroky:

1. Vytiskněte si tyto pokyny.
2. Uložte všechny otevřené soubory a ukončete všechny aplikace.
3. Vypněte počítač.
4. Po zapnutí počítače opakovaně tiskněte a uvolňujte klávesu F1. Až uslyšíte zvukové signály nebo až se zobrazí logo, uvolněte klávesu F1. Otevře se okno konfiguračního programu Setup Utility.
5. Pomocí kurzorových kláves přejděte na volbu **Security** a stiskněte klávesu Enter. Otevře se nabídka **Security**.
6. Pomocí kurzorových kláves přejděte na volbu **Security Chip** a stiskněte klávesu Enter. Otevře se dílčí nabídka **Security Chip**.
7. Pomocí kurzorových kláves přejděte na položku, kterou chcete nastavit. Když je požadovaná položka zvýrazněna, stiskněte klávesu Enter.
8. Nastavte požadované položky.
9. Klávesou F10 uložíte změny a ukončíte konfigurační program Setup Utility.
10. V okně Setup Confirmation vyberte volbu **Yes**.

Chcete-li nastavit bezpečnostní čip, musíte spustit program Client Security Solution a postupovat podle pokynů na obrazovce.

**Poznámka:** Je-li ve vašem počítači předinstalován operační systém Windows 7, program Client Security Solution není ve vašem systému předinstalován. Chcete-li nakonfigurovat bezpečnostní čip, je třeba stáhnout nejnovější verzi programu Client Security Solution z webové stránky společnosti Lenovo. Program Client Security Solution je k dispozici ke stažení na adrese <http://www.lenovo.com/support>. Dále postupujte podle pokynů na obrazovce.

---

## Použití a vysvětlení funkce brány firewall

V závislosti na požadované úrovni zabezpečení může být brána firewall hardwarová, softwarová nebo jejich kombinací. Brány firewall pracují na základě sady pravidel, podle kterých se rozhodují, která příchozí a odchozí spojení jsou oprávněná. Pokud je počítač dodán s nainstalovanou branou firewall, je lépe chráněn před nástrahami internetu, neoprávněnými přístupy, proti vniknutí do systému a útokům po síti. Také ochraňuje vaše soukromí. Další informace o používání brány firewall naleznete v její nápovědě.

Operační systém Windows, který je v počítači nainstalován, nabízí bránu Windows Firewall. Podrobné informace o používání brány Windows Firewall naleznete v části „Nápověda a podpora“ na stránce 97.

---

## Ochrana dat proti virům

V počítači je předinstalován antivirový program, který slouží k detekci a odstraňování virů.

Lenovo poskytuje na počítači plnou verzi antivirového softwaru s licencí na 30 dní zdarma. Po 30 dnech je nutné licenci obnovit, abyste dále dostávali aktualizace antivirového programu.



**Poznámka:** Má-li antivirový program chránit proti novým virům, musí být jeho soubory s definicemi virů aktualizované.

Další informace o používání antivirového programu naleznete v jeho nápovědě.



---

## Kapitola 5. Instalace nebo výměna hardwaru

Tato část popisuje instalaci a výměnu hardwaru počítače.

---

### Manipulace se zařízeními citlivými na statickou elektřinu

Neotvírejte antistatický obal nové součásti, dokud starou součást neodstraníte z počítače a nejste připraveni novou součást instalovat. Statická elektřina, která je pro vás neškodná, může vážně poškodit počítačové součásti a díly.

Při manipulaci s díly a dalšími součástmi počítače dodržujte následující pokyny pro ochranu před poškozením statickou elektřinou:

- Omezte svůj pohyb. Pohyb vytváří elektrostatický náboj na vašem těle.
- S díly a dalšími součástmi počítače zacházejte opatrně. Při manipulaci s kartami PCI, paměťovými moduly, základními deskami a mikroprocesory se dotýkejte pouze okrajů. Nikdy se nedotýkejte žádného nechráněného obvodu.
- Chraňte díly a další součásti počítače před dotykem dalších osob.
- Před instalací nové součásti nejdříve přiložte antistatický obal se součástí ke kovovému krytu volné pozice nebo k jinému nelakovanému kovovému povrchu alespoň na dvě vteřiny. Tím vybijete elektrostatický náboj z obalu a ze svého těla.
- Je-li to možné, součást ihned po vyjmutí z antistatického obalu instalujte do počítače, aniž byste ji někam pokládali. Není-li to možné, položte antistatický obal na rovný hladký povrch a teprve na něj položte součást.
- Nepokládejte součást na kryt počítače ani na jiný kovový povrch.

---

### Instalace nebo výměna hardwaru

Tato část popisuje instalaci a výměnu hardwaru počítače. Počítač lze udržovat a jeho schopnosti rozšířit výměnou nebo instalací hardwaru.

<b>Upozornění:</b> Nepokoušejte se otevřít počítač ani provádět jakoukoliv opravu, dokud si nepřečtete část „Důležité bezpečnostní instrukce“ na stránce vii.
---

#### Poznámky:

1. Používejte pouze díly dodané společností Lenovo.
2. Při instalaci nebo výměně součásti postupujte podle příslušných pokynů v této části a pokynů dodaných se součástí.

### Instalace externích součástí

K počítači můžete připojit externí součásti, jako jsou externí reproduktory, tiskárna nebo skener. V případě některých součástí musíte pro vytvoření fyzického připojení instalovat další software. Před instalací externí součásti naleznete potřebný konektor v částech „Umístění konektorů, ovládacích prvků a kontrolků na přední straně počítače“ na stránce 8 a „Umístění konektorů na zadní straně počítače“ na stránce 9. Pak podle pokynů dodaných se součástí vytvořte připojení a instalujte software nebo ovladače zařízení nutné pro tuto součást.

## Otevření krytu počítače

**Upozornění:** Nepokoušejte se otevřít počítač ani provádět jakoukoliv opravu, dokud si nepřečtete část „Důležité bezpečnostní instrukce“ na stránce vii.

Tato část popisuje postup otevření krytu počítače.

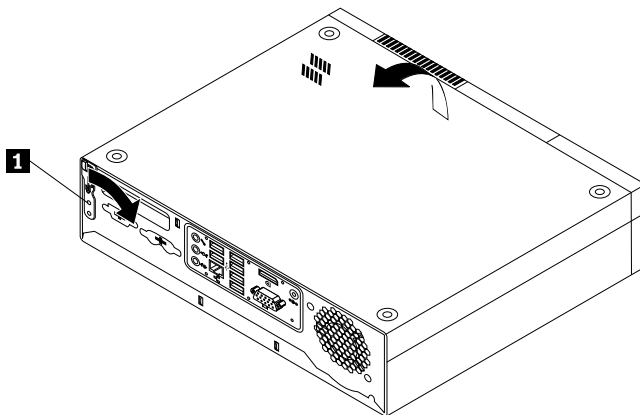
### POZOR:



**Než otevřete kryt počítače, vypněte počítač a počkejte tři až pět minut, než vychladne.**

Kryt počítače otevřete takto:

1. Odstraňte všechna média z jednotek. Vypněte všechna připojená zařízení a počítač.
2. Odpojte všechny napájecí šňůry ze zásuvek.
3. Odpojte napájecí šňůry, datové kabely i veškeré další kabely, které jsou k počítači připojeny. Viz „Umístění konektorů, ovládacích prvků a kontrolky na přední straně počítače“ na stránce 8a „Umístění konektorů na zadní straně počítače“ na stránce 9.
4. Je-li kryt počítače zabezpečen zamykacím zařízením, jako je kabelový zámek, odstraňte ho. Viz „Přípevnění kabelového zámku“ na stránce 24.
5. Opatrně otočte počítač tak, jak ukazuje obrázek.
6. Otočte západku krytu **1** na zadní části počítače a otevřete kryt počítače podle obrázku.



Obrázek 7. Otevření krytu počítače

## Odstranění a instalace předního krytu

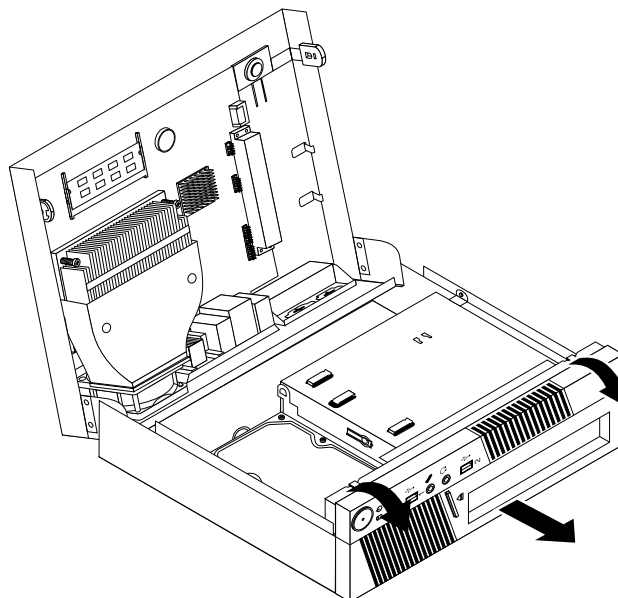
**Upozornění:** Nepokoušejte se otevřít počítač ani provádět jakoukoliv opravu, dokud si nepřečtete část „Důležité bezpečnostní instrukce“ na stránce vii.

Tato část popisuje postup odstranění a instalace předního krytu.

Přední kryt odstraníte a instalujete takto:

1. Vyjměte veškeré nosiče z jednotek a vypněte všechna připojená zařízení a počítač. Poté odpojte všechny napájecí kabely od elektrických zásuvek a odpojte všechny kabely připojené k počítači.
2. Otevřete kryt počítače. Viz „Otevření krytu počítače“ na stránce 30.

3. Uvolněte dvě plastové západky a otočením přední kryt uvolněte.



Obrázek 8. Odstranění předního krytu

4. Přední kryt vraťte zpět tak, že srovnáte umělohmotné západky na spodní straně krytu s odpovídajícími otvory ve skříni a otočíte přední kryt ke skříni, dokud nezapadnou západky na levé straně.

#### Co dělat dále:

- Chcete-li pokračovat s další součástí, postupujte podle příslušné části.
- Instalaci nebo výměnu dokončete podle části „Dokončení výměny součástí“ na stránce 53.

## Instalace a výměna paměťového modulu

**Upozornění:** Nepokoušejte se otevřít počítač ani provádět jakoukoliv opravu, dokud si nepřečtete část „Důležité bezpečnostní instrukce“ na stránce vii.

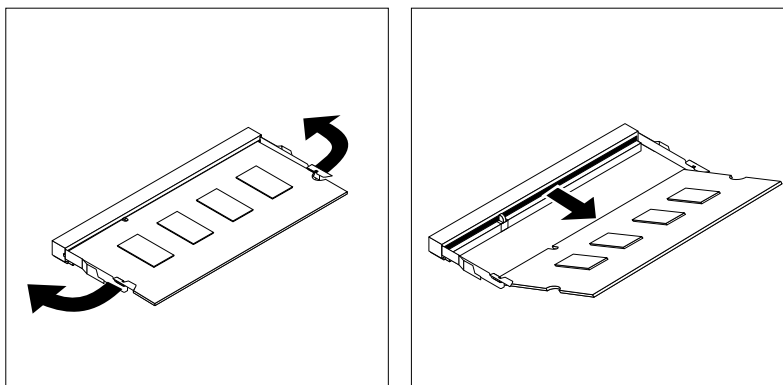
Tato část popisuje postup instalace nebo výměny paměťového modulu.

Počítač má dvě pozice určené k instalaci nebo výměně modulů DDR3 SODIMM, které umožňují instalovat až 16 GB systémové paměti. Při instalaci nebo výměně paměťových modulů použijte libovolnou kombinaci modulů DDR3 SODIMM o kapacitě 1 GB, 2 GB, 4 GB nebo 8 GB až do maximální kapacity 16 GB.

Paměťový modul instalujte nebo vyměňte takto:

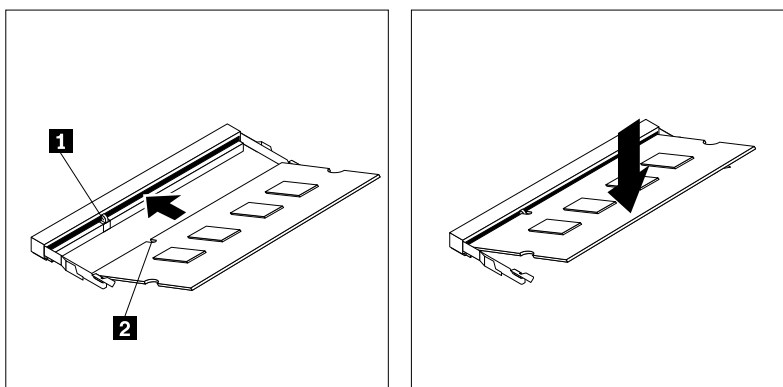
1. Vyměňte veškeré nosiče z jednotek a vypněte všechna připojená zařízení a počítač. Poté odpojte všechny napájecí kabely od elektrických zásuvek a odpojte všechny kabely připojené k počítači.
2. Otevřete kryt počítače. Viz „Otevření krytu počítače“ na stránce 30.
3. Vyhledejte pozice pamětí. Viz „Umístění součástí na základní desce“ na stránce 11.

4. Otevřete západky. Pokud nahrazujete starý paměťový modul, otevřete západky a vyjměte nahrazovaný paměťový modul způsobem zobrazeným na obrázku.



Obrázek 9. Odstranění paměťového modulu

5. Vložte konec nového paměťového modulu **2** opatřený zářezem do konektoru **1**. Pevně zatlačte na paměťový modul a sklopte jej, až zapadne na místo. Zkontrolujte, zda je paměťový modul pevně vložený do konektoru a nelze s ním snadno pohnout.



Obrázek 10. Instalace paměťového modulu

#### Co dělat dále:

- Chcete-li pokračovat s další součásti, postupujte podle příslušné části.
- Instalaci nebo výměnu dokončete podle části „Dokončení výměny součástí“ na stránce 53.

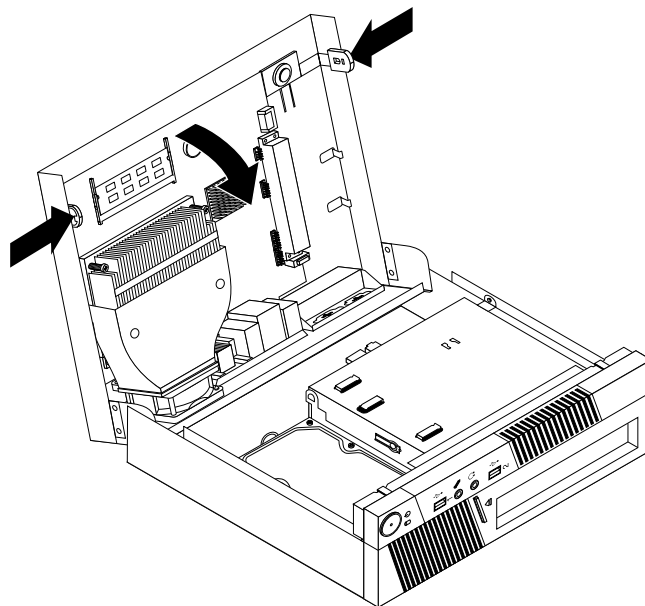
## Instalace a výměna karty PCI

**Upozornění:** Nepokoušejte se otevřít počítač ani provádět jakoukoliv opravu, dokud si nepřečtete část „Důležité bezpečnostní instrukce“ na stránce vii.

Tato část popisuje postup výměny karty PCI.

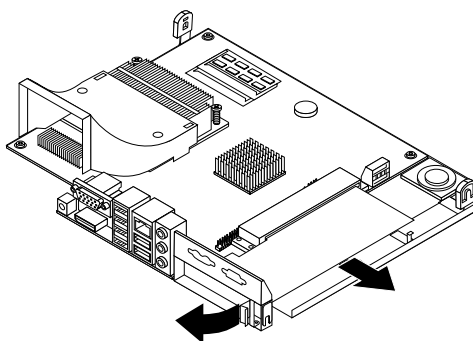
Kartu PCI instalujte nebo vyměňte takto:

1. Vyměňte veškeré nosiče z jednotek a vypněte všechna připojená zařízení a počítač. Poté odpojte všechny napájecí kabely od elektrických zásuvek a odpojte všechny kabely připojené k počítači.
2. Otevřete kryt počítače. Viz „Otevření krytu počítače“ na stránce 30.
3. Vyhledejte základní desku a odpojte od ní všechny kabely. Viz „Umístění součástí na základní desce“ na stránce 11.
4. Zatlačte dvě boční západky dovnitř a otočením základní desky ji uvolněte ze skříně počítače.



Obrázek 11. Uvolnění základní desky

5. Položte základní desku na čistý a rovný povrch.
6. Vyhledejte pozici karty PCI. Viz „Umístění součástí na základní desce“ na stránce 11.
7. Otočte úchytku karty PCI do otevřené polohy.
8. Podle toho, zda instalujete nebo vyměňujete kartu PCI, proveďte jeden z těchto postupů:
  - Pokud instalujete kartu PCI, odstraňte kovový kryt pozice.
  - Pokud vyměňujete kartu PCI, uchopte aktuálně nainstalovanou kartu a jemně ji vytáhněte z pozice.



Obrázek 12. Vyjmutí karty PCI

9. Vyjměte novou kartu PCI z antistatického obalu.
10. Nainstalujte novou kartu PCI do pozice pro kartu PCI. Ujistěte se, že karta PCI pevně sedí v pozici a že jí nelze snadno pohnout.
11. Zavřete úchytku karty PCI.
12. Posuňte základní desku k zadní části skříně počítače a pak ji otáčejte, dokud nezaklapne na své místo.
13. Opět připojte všechny kabely, které jste odpojili od základní desky.

#### Co dělat dále:

- Chcete-li pokračovat s další součásti, postupujte podle příslušné části.
- Instalaci nebo výměnu dokončete podle části „Dokončení výměny součástí“ na stránce 53.

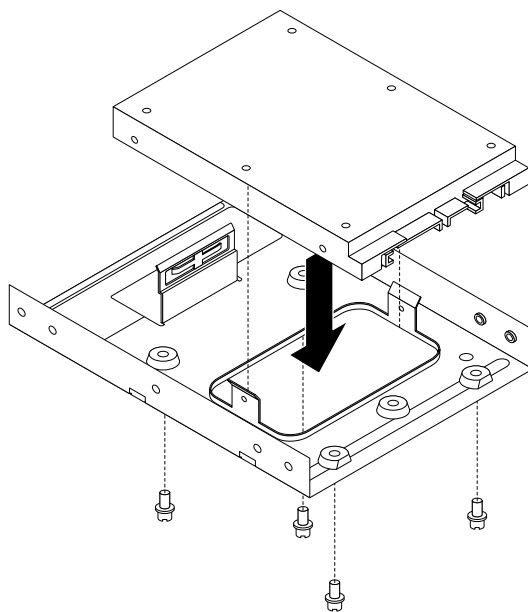
## Instalace jednotky SSD

**Upozornění:** Nepokoušejte se otevřít počítač ani provádět jakoukoliv opravu, dokud si nepřečtete část „Důležité bezpečnostní instrukce“ na stránce vii.

Tato část popisuje postup instalace 2,5palcové jednotky SSD.

Jednotku SSD nainstalujete takto:

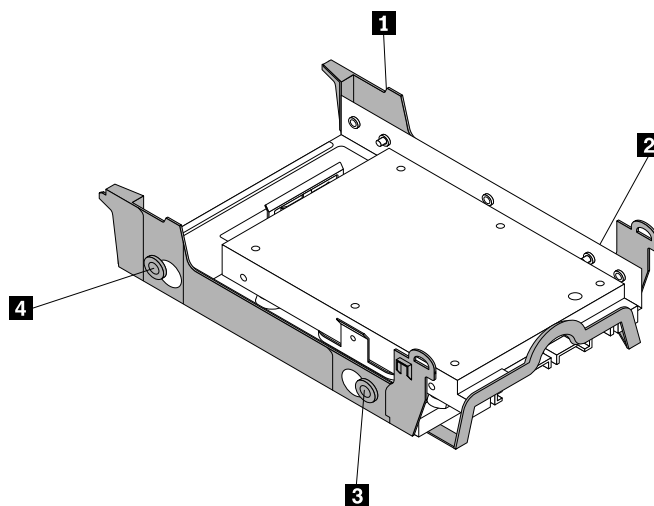
1. Vložte jednotku SSD do redukce úložiště. Poté zašroubujte 4 šrouby zajišťující jednotku SSD v redukci úložiště.



Obrázek 13. Vložení jednotky SSD do redukce úložiště



2. Chcete-li nainstalovat jednotku SSD s redukcí úložiště do 3,5palcového rámečku jednotky pevného disku, prohněte rámeček a umístěte kolíky **1**, **2**, **3** a **4** na rámečku tak, aby odpovídaly otvorům na redukcí úložiště.



Obrázek 14. Instalace jednotky SSD s redukcí úložiště do rámečku jednotky pevného disku

3. Připojte datový a napájecí kabel k nové jednotce SSD.
4. Nainstalujte jednotku SSD do požadované pozice jednotky pevného disku. Viz „Výměna jednotky pevného disku“ na stránce 35.

#### Co dělat dále:

- Chcete-li pokračovat s další součástí, postupujte podle příslušné části.
- Instalaci nebo výměnu dokončete podle části „Dokončení výměny součástí“ na stránce 53.

## Výměna jednotky pevného disku

**Upozornění:** Nepokoušejte se otevřít počítač ani provádět jakoukoliv opravu, dokud si nepřečtete část „Důležité bezpečnostní instrukce“ na stránce vii.

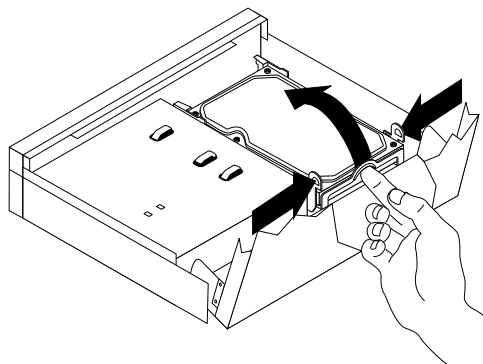
Tato část popisuje postup výměny jednotky pevného disku.

**Poznámka:** V závislosti na modelu může být váš počítač vybaven 2,5palcovou jednotkou SSD. Informace o instalaci jednotky SSD naleznete v části „Instalace jednotky SSD“ na stránce 34.

Jednotku pevného disku vyměníte takto:

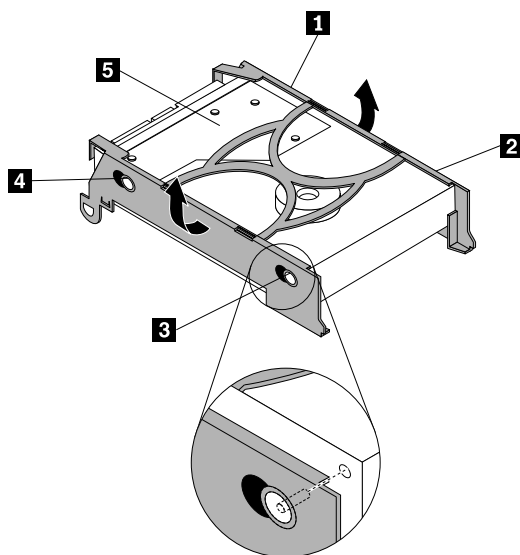
1. Vyjměte veškeré nosiče z jednotek a vypněte všechna připojená zařízení a počítač. Poté odpojte všechny napájecí kabely od elektrických zásuvek a odpojte všechny kabely připojené k počítači.
2. Otevřete kryt počítače. Viz „Otevření krytu počítače“ na stránce 30.
3. Nejprve odpojte napájecí kabel od optické jednotky.

4. Vtlačte směrem dovnitř postranní západky úchytu rámečku jednotky pevného disku. Prstem zachyceným za západku na přední straně úchytu rámečku jednotky pevného disku odklopte jednotku pevného disku a vyjměte ji z pozice jednotky pevného disku.



Obrázek 15. Odstranění jednotky pevného disku

5. Odpojte datový a napájecí kabel od zadní části jednotky pevného disku.
6. Ohněte strany rámečku jednotky pevného disku tak, aby z něj bylo možné vyjmout jednotku pevného disku.
7. Při instalaci nové jednotky pevného disku do rámečku prohněte rámeček srovnajte kolíky **1**, **2**, **3** a **4** na rámečku s odpovídajícími otvory na jednotce pevného disku. Nedotýkejte se obvodové desky **5** ve spodní části jednotky pevného disku.



Obrázek 16. Instalace jednotky pevného disku do rámečku

8. Připojte datový a napájecí kabel do zadní části jednotky pevného disku.
9. Zasuňte novou jednotku pevného disku do pozice jednotky pevného disku, dokud nezaklapne na místo.
10. Připojte zpět napájecí kabel optické jednotky.

### Co dělat dále:

- Chcete-li pokračovat s další součástí, postupujte podle příslušné části.
- Instalaci nebo výměnu dokončete podle části „Dokončení výměny součástí“ na stránce 53.

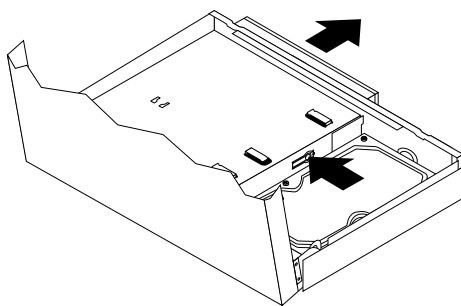
## Výměna optické jednotky

**Upozornění:** Nepokoušejte se otevřít počítač ani provádět jakoukoliv opravu, dokud si nepřečtete část „Důležité bezpečnostní instrukce“ na stránce vii.

Tato část popisuje postup výměny optické jednotky.

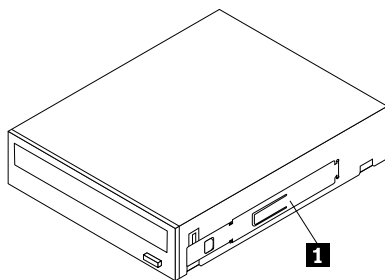
Optickou jednotku vyměníte takto:

1. Vyjměte veškeré nosiče z jednotek a vypněte všechna připojená zařízení a počítač. Poté odpojte všechny napájecí kabely od elektrických zásuvek a odpojte všechny kabely připojené k počítači.
2. Otevřete kryt počítače. Viz „Otevření krytu počítače“ na stránce 30.
3. Odstraňte přední kryt. Viz „Odstranění a instalace předního krytu“ na stránce 30.
4. Odpojte datový a napájecí kabel ze zadní části optické jednotky.
5. Stiskněte modré tlačítko a vysuňte optickou jednotku dopředu z počítače.



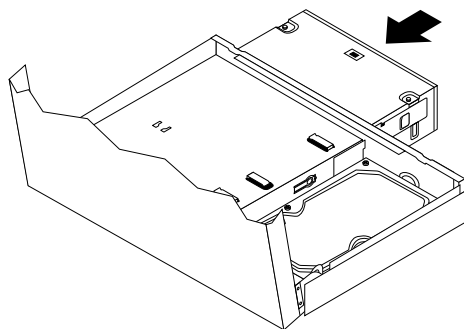
Obrázek 17. Odstranění optické jednotky

6. Připevněte úchytku optické jednotky **1** na boční stranu nové optické jednotky.



Obrázek 18. Instalace úchytky na optickou jednotku

7. Zasuňte optickou jednotku do pozice, dokud nezaklapne na místo.



Obrázek 19. Instalace optické jednotky

8. Připojte datový a napájecí kabel k nové optické jednotce.

9. Vraťte zpět přední kryt. Viz „Odstranění a instalace předního krytu“ na stránce 30.

#### Co dělat dále:

- Chcete-li pokračovat s další součásti, postupujte podle příslušné části.
- Instalaci nebo výměnu dokončete podle části „Dokončení výměny součástí“ na stránce 53.

## Výměna baterie

**Upozornění:** Nepokoušejte se otevřít počítač ani provádět jakoukoliv opravu, dokud si nepřečtete část „Důležité bezpečnostní instrukce“ na stránce vii.

Počítač obsahuje zvláštní typ paměti, která uchovává datum, čas a nastavení vestavěných funkcí, jako je například přiřazení paralelních portů. Baterie udržuje tyto údaje aktivní, i když vypnete počítač.

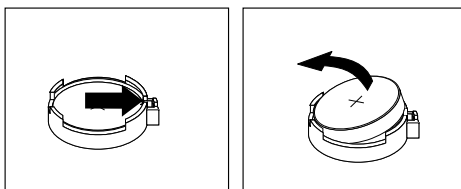
Baterie normálně nevyžaduje žádné nabíjení nebo údržbu během svého života, ale žádná baterie nevydrží věčně. Pokud baterie selže, dojde ke ztrátě údajů o datu, čase a nastavení (včetně hesel). Když zapnete počítač, zobrazí se chybová zpráva.

Informace o výměně a likvidaci baterie naleznete v části „Poznámka k lithiové baterii“ v příručce *ThinkCentre: Bezpečnostní pokyny a informace o záruce*.

Baterii vyměníte takto:

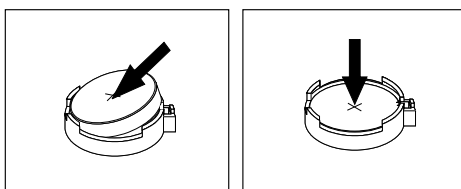
1. Vyměňte veškeré nosiče z jednotek a vypněte všechna připojená zařízení a počítač. Poté odpojte všechny napájecí kabely od elektrických zásuvek a odpojte všechny kabely připojené k počítači.
2. Otevřete kryt počítače. Viz „Otevření krytu počítače“ na stránce 30.
3. Vyhledejte baterii. Viz „Umístění součástí na základní desce“ na stránce 11.

4. Odstraňte původní baterii.



Obrázek 20. Odstranění původní baterie

5. Instalujte novou baterii.



Obrázek 21. Instalace nové baterie

6. Připojte zpět všechny kabely k základní desce a uzavřete kryt počítače. Viz „Dokončení výměny součástí“ na stránce 53.

**Poznámka:** Když počítač zapnete poprvé po výměně baterie, může se zobrazit chybová zpráva. To je po výměně baterie normální.

7. Zapněte počítač a všechna připojená zařízení.

8. Pomocí konfiguračního programu Setup Utility nastavte datum, čas a veškerá hesla. Viz Kapitola 7 „Použití konfiguračního programu Setup Utility“ na stránce 63.

#### Co dělat dále:

- Chcete-li pokračovat s další součástí, postupujte podle příslušné části.
- Instalaci nebo výměnu dokončete podle části „Dokončení výměny součástí“ na stránce 53.

## Výměna chladiče

**Upozornění:** Nepokoušejte se otevřít počítač ani provádět jakoukoliv opravu, dokud si nepřčtete část „Důležité bezpečnostní instrukce“ na stránce vii.

Tato část obsahuje pokyny pro výměnu chladiče.

#### POZOR:



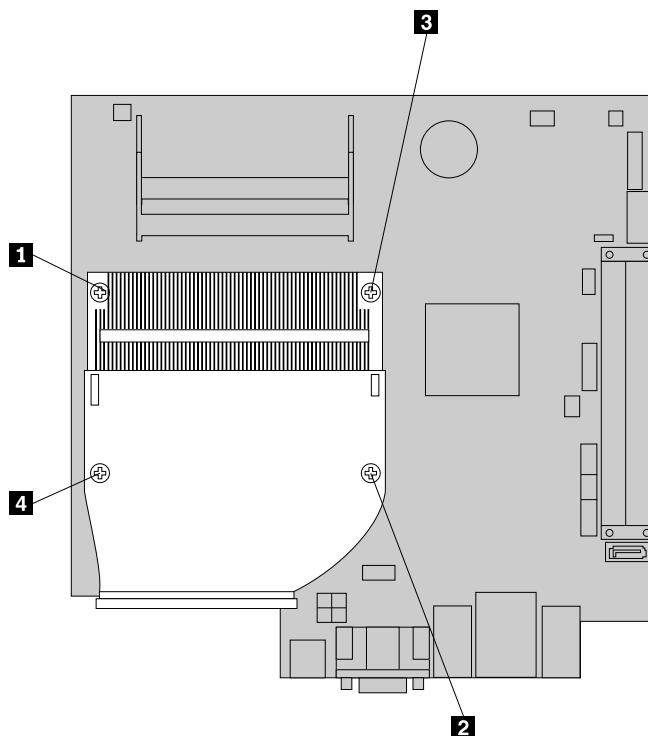
**Chladič může být velmi horký. Než otevřete kryt počítače, vypněte počítač a počkejte tři až pět minut, než vychladne.**

Chladič vyměníte takto:

1. Vyjměte veškeré nosiče z jednotek a vypněte všechna připojená zařízení a počítač. Poté odpojte všechny napájecí kabely od elektrických zásuvek a odpojte všechny kabely připojené k počítači.
2. Otevřete kryt počítače. Viz „Otevření krytu počítače“ na stránce 30.

3. Vyhledejte chladič. Viz „Umístění součástí“ na stránce 10.
4. Pokračujte vyšroubováním čtyř šroubů, kterými je chladič připevněn k základní desce:
  - a. Částečně uvolněte šroub **1**, poté úplně vyšroubujte šroub **2**, a pak úplně vyšroubujte šroub **1**.
  - b. Částečně uvolněte šroub **3**, poté úplně vyšroubujte šroub **4**, a pak úplně vyšroubujte šroub **3**.

**Poznámka:** Šrouby odstraňujte opatrně, aby nedošlo k poškození základní desky. Tyto čtyři šrouby nelze z chladiče vyšroubovat.



Obrázek 22. Odstranění chladiče

5. Opatrně zdvihněte chladič ze základní desky.

**Poznámky:**

- a. Chladič uvolníte z mikroprocesoru jemným otáčením.
  - b. Při manipulaci s chladičem se nedotýkejte tepelně vodivé pasty.
6. Umístěte nový chladič na základní desku tak, aby se čtyři šrouby srovnaly s otvory v základní desce.
  7. Při utahování čtyř šroubů nového chladiče dodržujte pořadí, které je uvedené na obrázku Obrázek 22 „Odstranění chladiče“ na stránce 40:
    - a. Částečně utáhněte šroub **1**, poté úplně utáhněte šroub **2**, a pak úplně utáhněte šroub **1**.
    - b. Částečně utáhněte šroub **3**, poté úplně utáhněte šroub **4**, a pak úplně utáhněte šroub **3**.

**Co dělat dále:**

- Chcete-li pokračovat s další součástí, postupujte podle příslušné části.
- Instalaci nebo výměnu dokončete podle části „Dokončení výměny součástí“ na stránce 53.

## Výměna mikroprocesoru

**Upozornění:** Nepokoušejte se otevřít počítač ani provádět jakoukoliv opravu, dokud si nepřčtete část „Důležité bezpečnostní instrukce“ na stránce vii.

Tato část obsahuje pokyny pro výměnu mikroprocesoru.

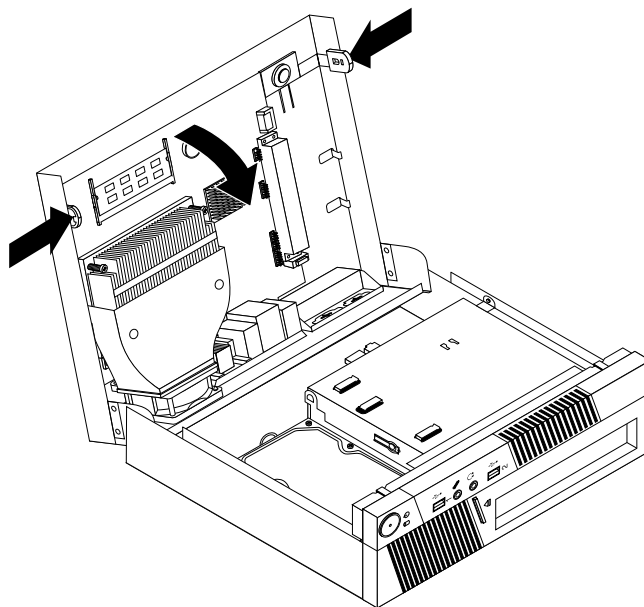
### POZOR:



**Chladič a procesor mohou být velmi horké. Než otevřete kryt počítače, vypněte počítač a počkejte tři až pět minut, než vychladne.**

Mikroprocesor vyměníte takto:

1. Vyjměte veškeré nosiče z jednotek a vypněte všechna připojená zařízení a počítač. Poté odpojte všechny napájecí kabely od elektrických zásuvek a odpojte všechny kabely připojené k počítači.
2. Otevřete kryt počítače. Viz „Otevření krytu počítače“ na stránce 30.
3. Vyhledejte základní desku a odpojte od ní všechny kabely. Viz „Umístění součástí na základní desce“ na stránce 11.
4. Zatlačte dvě boční západky dovnitř a otočením základní desky ji uvolněte ze skříně počítače.

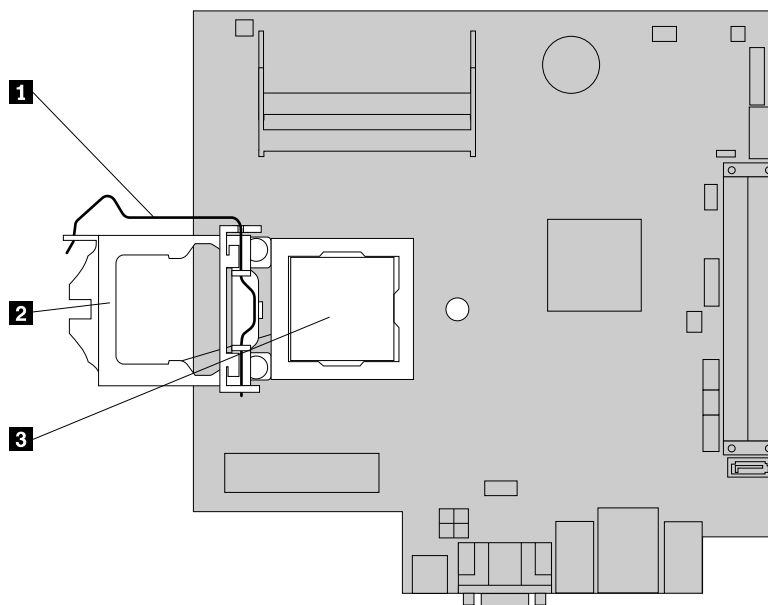


Obrázek 23. Uvolnění základní desky

5. Položte základní desku na čistý a rovný povrch.
6. Odstraňte chladič. Viz „Výměna chladiče“ na stránce 39.

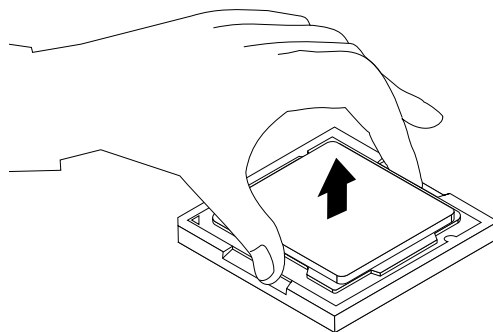
**Poznámka:** Chladiče položte na bok tak, aby tepelně vodivá pasta nepřišla s ničím do kontaktu.

7. Zvedněte malou páčku **3** a otevřete držák, **1** abyste získali přístup k procesoru **2**.



Obrázek 24. Přístup k mikroprocesoru

8. Mikroprocesor zvedněte z patice přímo vzhůru.



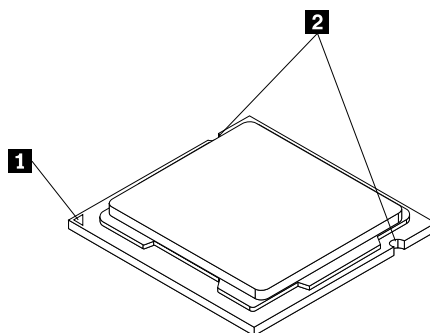
Obrázek 25. Odstranění mikroprocesoru

**Poznámky:**

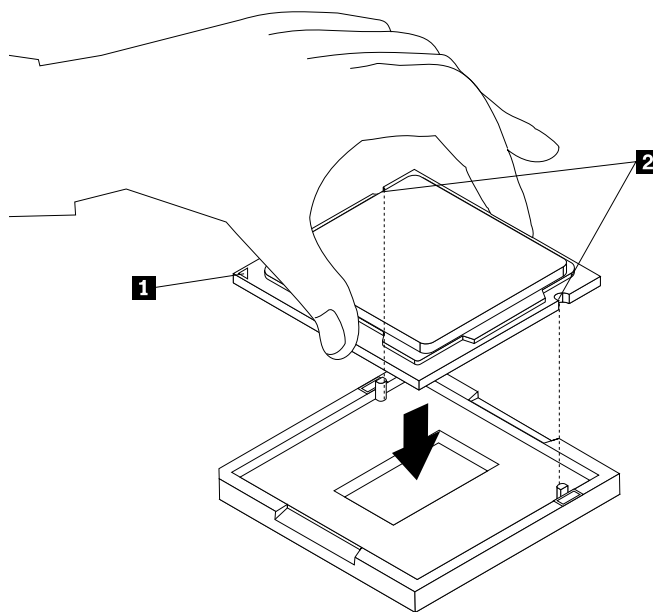
- a. Váš mikroprocesor a patice se mohou od obrázku lišit.



- b. Zaznamenejte si orientaci mikroprocesoru vzhledem k patici. Orientujte se podle pozice trojúhelníčku **1** v rohu mikroprocesoru, nebo si zaznamenejte umístění výřezů **2** na mikroprocesoru. Tuto informaci budete potřebovat při instalaci nového mikroprocesoru na základní desku.



- c. Mikroprocesor držte pouze za okraje. Nedotýkejte se zlatých kontaktů ve spodní části.  
d. Do odkryté patice mikroprocesoru nic neupustěte. Kontakty patice musí zůstat co nejčistší.
9. Zkontrolujte, zda je malý úchyt zvednutý a kryt mikroprocesoru zcela otevřený.  
10. Odstraňte ochranný kryt, který chrání zlaté kontakty nového mikroprocesoru.  
11. Uchopte nový mikroprocesor za jeho okraje a nastavte trojúhelníček v rohu mikroprocesoru proti odpovídajícímu zkosenému rohu patice mikroprocesoru.  
12. Vložte nový mikroprocesor přímo do patice mikroprocesoru na základní desce.



Obrázek 26. Instalace mikroprocesoru

13. Uzavřete držák mikroprocesoru a uzavřením páčky zajistěte mikroprocesor v patici.  
14. Opětovně nainstalujte chladič. Viz „Výměna chladiče“ na stránce 39.  
15. Posuňte základní desku k zadní části skříně počítače a pak ji otáčejte, dokud nezaklapne na své místo.  
16. Opět připojte všechny kabely, které jste odpojili od základní desky.

### Co dělat dále:

- Chcete-li pokračovat s další součástí, postupujte podle příslušné části.
- Výměnu dokončete podle části „Dokončení výměny součástí“ na stránce 53.

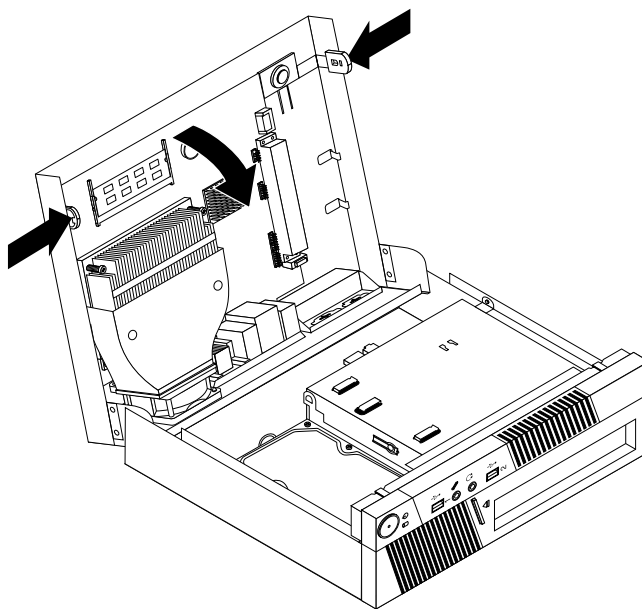
## Výměna sestavy větráku systému

**Upozornění:** Nepokoušejte se otevřít počítač ani provádět jakoukoliv opravu, dokud si nepřečtete část „Důležité bezpečnostní instrukce“ na stránce vii.

Tato část popisuje výměnu sestavy větráku systému.

Sestavu větráku systému vyměňte takto:

1. Vyjměte veškeré nosiče z jednotek a vypněte všechna připojená zařízení a počítač. Poté odpojte všechny napájecí kabely od elektrických zásuvek a odpojte všechny kabely připojené k počítači.
2. Otevřete kryt počítače. Viz „Otevření krytu počítače“ na stránce 30.
3. Vyhledejte základní desku a odpojte od ní všechny kabely. Viz „Umístění součástí na základní desce“ na stránce 11.
4. Zatlačte dvě západky dovnitř a otočením základní desky ji uvolněte ze skříně počítače.

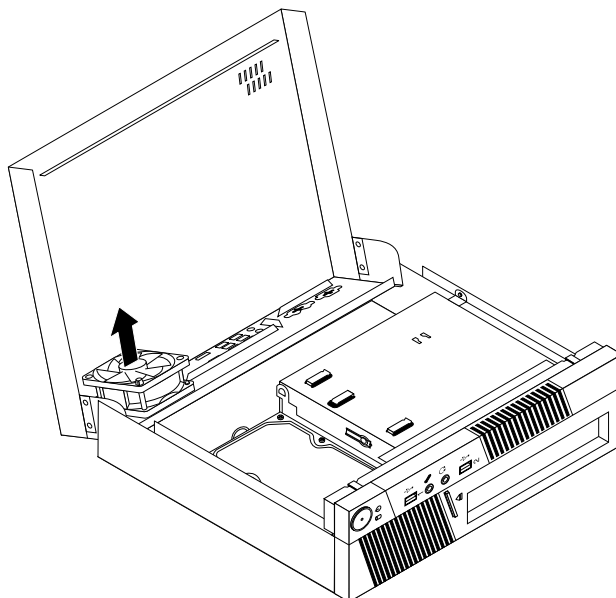


Obrázek 27. Uvolnění základní desky

5. Položte základní desku na čistý a rovný povrch.
6. Odstraňte dvě pryžové úchytky sestavy větráku systému, které jsou uchyceny ke skříně počítače, tak, že je přetrhnete nebo přestříhnete nůžkami. Jakmile jsou úchytky odstraněny, vyjměte pryžové úchytky ze zadní části skříně počítače.

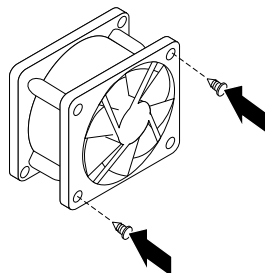
**Poznámka:** Společně s novou sestavu větráku systému dostanete i nové pryžové úchytky.

7. Zatáhněte a vyjměte sestavu větráku systému ze skříně počítače.



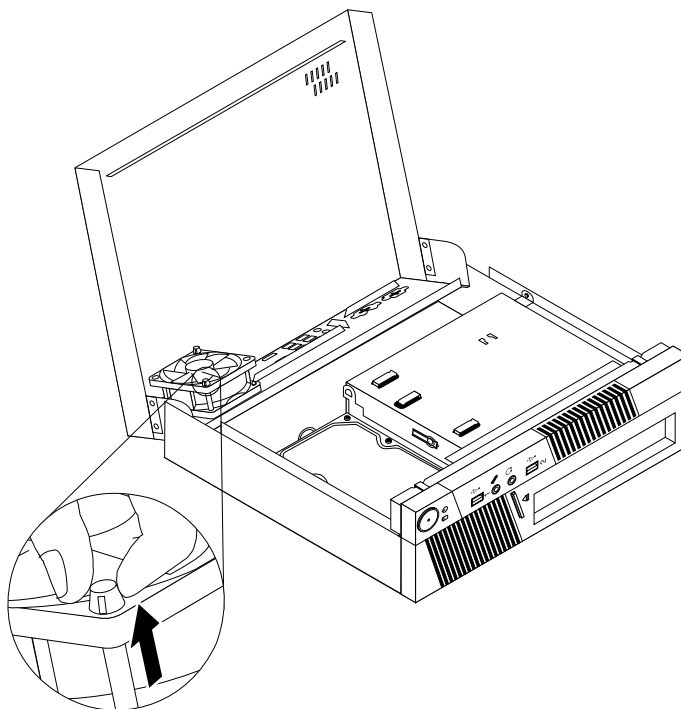
Obrázek 28. Odstranění sestavy větráku systému

8. Při instalaci nové sestavy větráku systému použijte nové pryžové úchytky dodávané s novým větrákem systému.
9. Podle obrázku nainstalujte dvě krátké pryžové úchytky k nové sestavě větráku systému.



10. Nainstalujte dvě dlouhé pryžové úchytky do zadní části skříně počítače. Protlačte pryžové úchytky skrze otvory ve skříně počítače. Je-li to nutné, protáhněte pryžové úchytky otvory zevnitř skříně počítače.

11. Novou sestavu větráku systému instalujte do skříně počítače tak, že slícujete další dva otvory v sestavě větráku systému s dlouhými pryžovými úchytkami ve skříně počítače. Provlékněte pryžové úchytky otvory v sestavě větráku systému tak, aby zadní sestava větráku dosedla na místo.



Obrázek 29. Instalace sestavy větráku systému

12. Posuňte základní desku k zadní části skříně počítače a pak ji otáčejte, dokud nezaklapne na své místo.  
13. Opět připojte všechny kabely, které jste odpojili od základní desky.

#### Co dělat dále:

- Chcete-li pokračovat s další součásti, postupujte podle příslušné části.
- Výměnu dokončete podle části „Dokončení výměny součástí“ na stránce 53.

## Výměna vnitřního reproduktoru

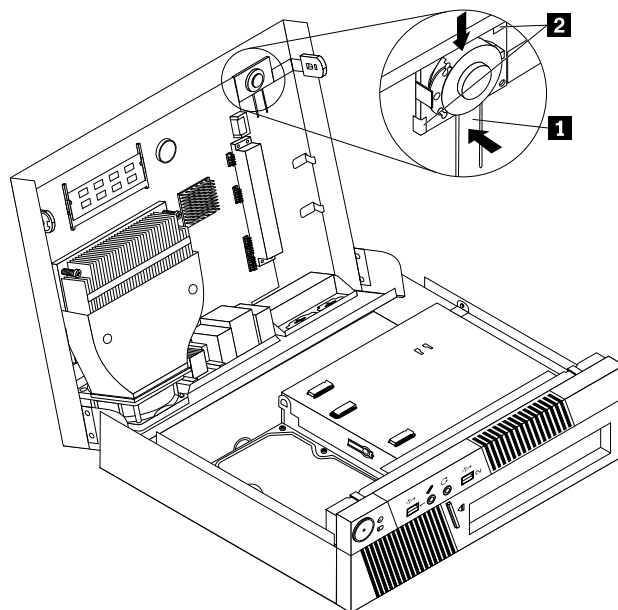
**Upozornění:** Nepokoušejte se otevřít počítač ani provádět jakoukoliv opravu, dokud si nepřečtete část „Důležité bezpečnostní instrukce“ na stránce vii.

Tato část popisuje postup výměny vnitřního reproduktoru.

Vnitřní reproduktor vyměníte takto:

1. Vyměňte veškeré nosiče z jednotek a vypněte všechna připojená zařízení a počítač. Poté odpojte všechny napájecí kabely od elektrických zásuvek a odpojte všechny kabely připojené k počítači.
2. Otevřete kryt počítače. Viz „Otevření krytu počítače“ na stránce 30.
3. Vyhledejte vnitřní reproduktor. Viz „Umístění součástí“ na stránce 10.
4. Odpojte kabel vnitřního reproduktoru od základní desky. Viz „Umístění součástí na základní desce“ na stránce 11.

5. Stiskněte západku vnitřního reproduktoru **1** a posunutím vnitřního reproduktoru směrem dolů jej vyjmete ze skříně.



Obrázek 30. Odstranění vnitřního reproduktoru

6. Umístěte nový vnitřní reproduktor do kovových držáček **2** a zatlačte ho nahoru, dokud nebude zajištěn západkou **1**.
7. Připojte kabel nového vnitřního reproduktoru k základní desce. Viz „Umístění součástí na základní desce“ na stránce 11.

#### Co dělat dále:

- Chcete-li pokračovat s další součástí, postupujte podle příslušné části.
- Instalaci nebo výměnu dokončete podle části „Dokončení výměny součástí“ na stránce 53.

## Výměna přední sestavy pro zvuk a USB

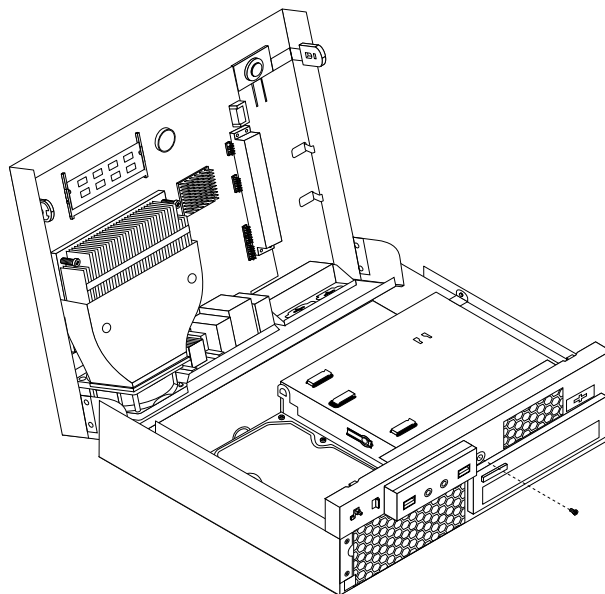
**Upozornění:** Nepokoušejte se otevřít počítač ani provádět jakoukoliv opravu, dokud si nepřečtete část „Důležité bezpečnostní instrukce“ na stránce vii.

Tato část popisuje výměnu přední sestavy pro zvuk a USB.

Přední sestavu pro zvuk a USB vyměňte takto:

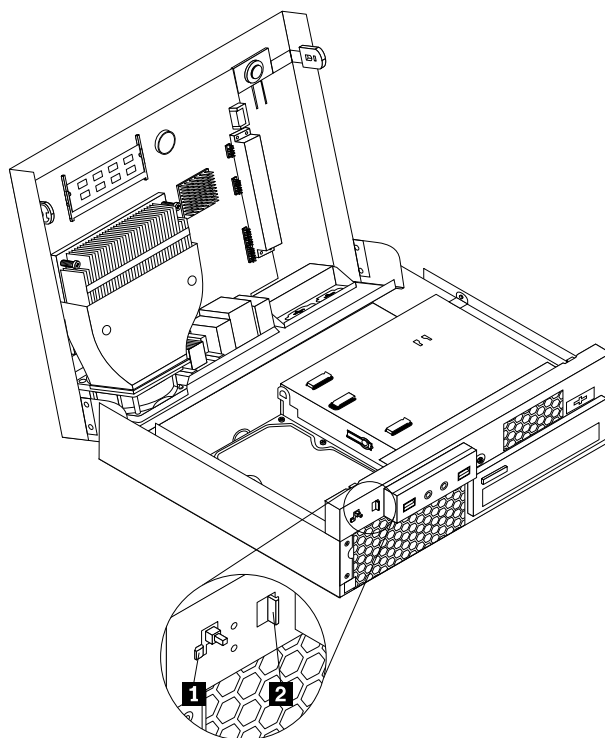
1. Vyjměte veškeré nosiče z jednotek a vypněte všechna připojená zařízení a počítač. Poté odpojte všechny napájecí kabely od elektrických zásuvek a odpojte všechny kabely připojené k počítači.
2. Otevřete kryt počítače. Viz „Otevření krytu počítače“ na stránce 30.
3. Odstraňte přední kryt. Viz „Odstranění a instalace předního krytu“ na stránce 30.
4. Odpojte kabely přední audio a USB sestavy od základní desky a zapamatujte si umístění kabelů. Viz „Umístění součástí na základní desce“ na stránce 11.

5. Vyšroubujte šroub, který upevňuje rámeček přední sestavy zvuku a USB ke skříni počítače.



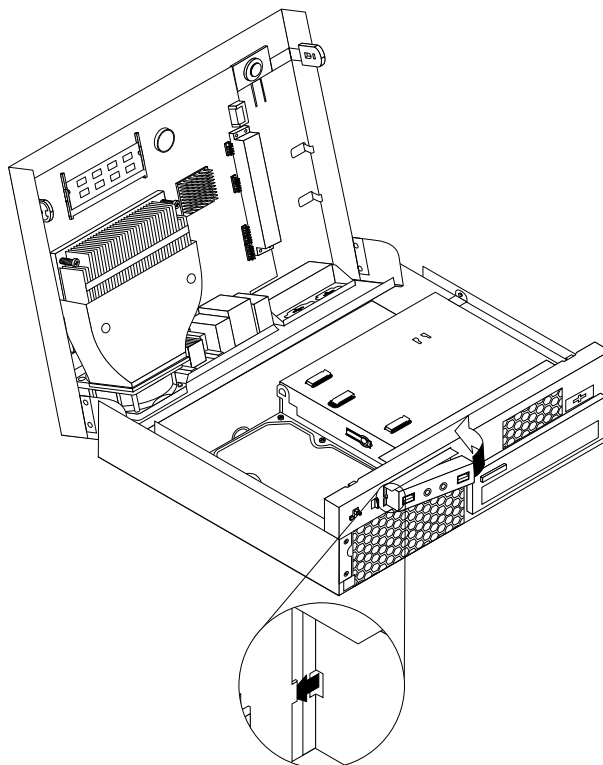
Obrázek 31. Odebrání šroubu, který upevňuje přední sestavu zvuku a USB ke skříni počítače.

6. Najděte sestavu hlavního vypínače vedle přední sestavy zvuku a USB. Sestavu hlavního vypínače odeberete uvolněním západek **1** a **2**, kterými je sestava hlavního vypínače připevněna ke skříni počítače.



Obrázek 32. Vyjmutí sestavy vypínače

7. Zcela vyjměte rámeček přední sestavy zvuku a USB ze skříně počítače.
8. Odstraňte dva šrouby, které upevňují přední sestavu zvuku a USB k držáku a vyjměte z něj vadnou přední sestavu zvuku a USB.
9. Novou přední sestavu zvuku a USB nainstalujte do držáku a přišroubujte jí dvěma šrouby.
10. Vložte novou sestavu zvuku USB tak, aby otvor na šroub v sestavě lícovale s příslušným otvorem na skříně počítače.



Obrázek 33. Instalace přední sestavy pro zvuk a USB

11. Přišroubujte nový rámeček sestavy zvuku a USB ke skříně počítače.
12. Instalujte novou sestavu hlavního vypínače do skříně.
13. Připojte přední USB, přední panel a přední zvukové kabely k základní desce. Viz „Umístění součástí na základní desce“ na stránce 11.
14. Vraťte zpět přední kryt. Viz „Odstranění a instalace předního krytu“ na stránce 30.

#### Co dělat dále:

- Chcete-li pokračovat s další součásti, postupujte podle příslušné části.
- Instalaci nebo výměnu dokončete podle části „Dokončení výměny součástí“ na stránce 53.

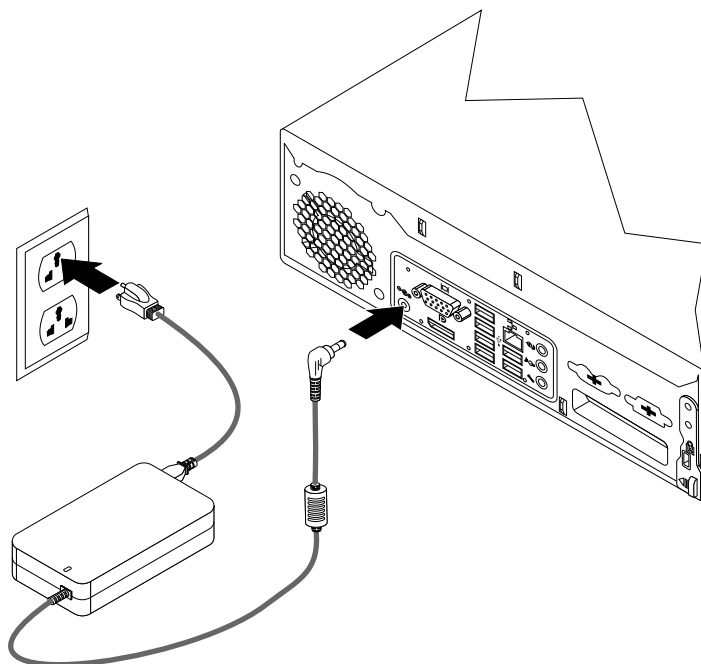
## Výměna napájecího adaptéru

**Upozornění:** Nepokoušejte se otevřít počítač ani provádět jakoukoliv opravu, dokud si nepřečtete část „Důležité bezpečnostní instrukce“ na stránce vii.

Tato část popisuje postup výměny napájecího adaptéru.

Napájecí adaptér vyměníte takto:

1. Vyměňte veškeré nosiče z jednotek a vypněte všechna připojená zařízení a počítač. Poté odpojte všechny napájecí kabely od elektrických zásuvek a odpojte všechny kabely připojené k počítači.
2. Odpojte napájecí šňůru ze zásuvky.
3. V zadní části počítače odpojte napájecí adaptér z konektoru napájecího adaptéru. Viz „Umístění konektorů na zadní straně počítače“ na stránce 9.
4. Připojte nový napájecí adaptér do konektoru napájecího adaptéru na skříni a do funkční elektrické zásuvky.



Obrázek 34. Připojení napájecího adaptéru

#### Co dělat dále:

- Chcete-li pokračovat s další součásti, postupujte podle příslušné části.
- Instalaci nebo výměnu dokončete podle části „Dokončení výměny součástí“ na stránce 53.

## Výměna držáku napájecího adaptéru

**Upozornění:** Nepokoušejte se otevřít počítač ani provádět jakoukoliv opravu, dokud si nepřečtete část „Důležité bezpečnostní instrukce“ na stránce vii.

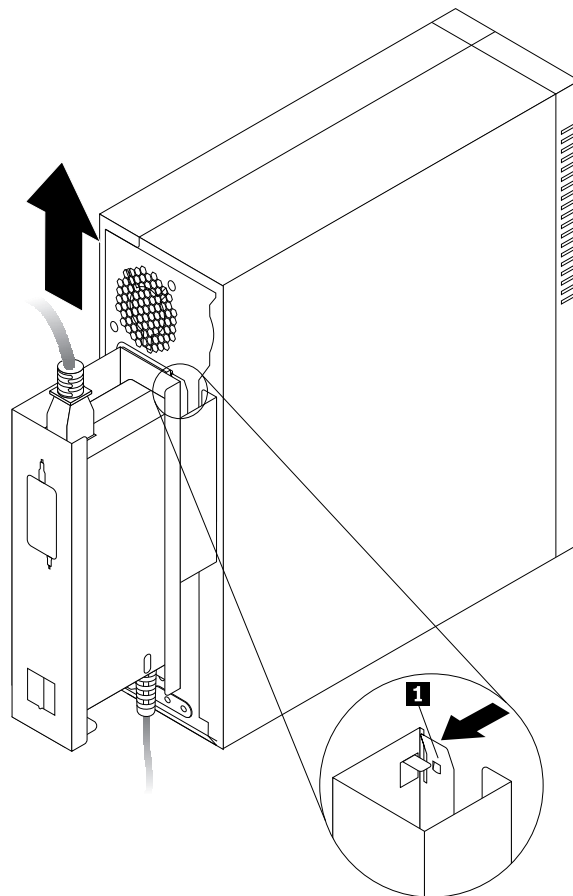
Tato část popisuje výměnu držáku napájecího adaptéru.

Držák napájecího adaptéru vyměníte takto:

1. Vyměňte veškeré nosiče z jednotek a vypněte všechna připojená zařízení a počítač.
2. Odpojte napájecí šňůru ze zásuvky.
3. V zadní části počítače odpojte napájecí adaptér z konektoru napájecího adaptéru. Viz „Umístění konektorů na zadní straně počítače“ na stránce 9.



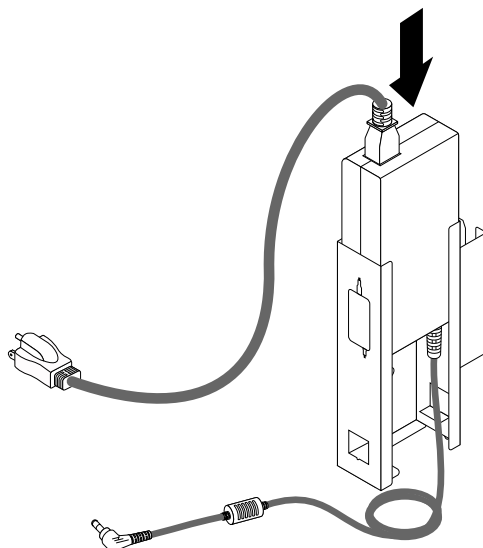
4. Stiskněte západku **1** podle obrázku a zvednutím odstraňte držák napájecího adaptéru ze skříně.



Obrázek 35. Odstranění držáku napájecího adaptéru

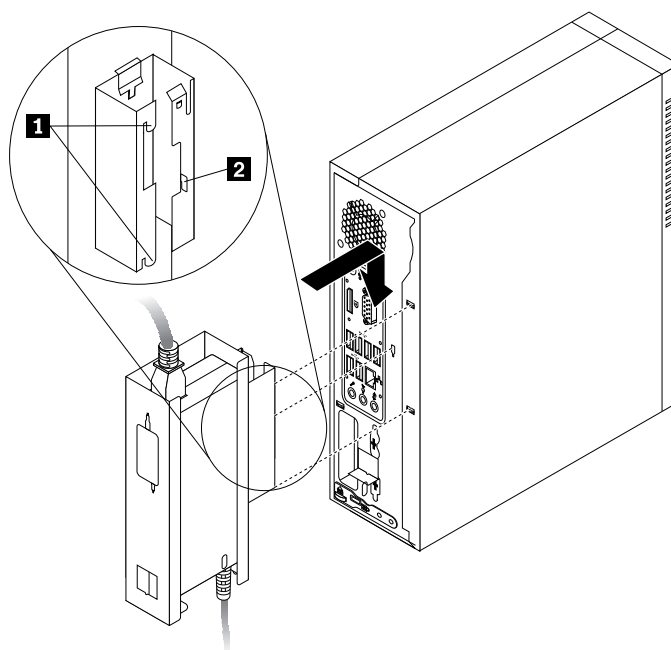
5. Vysuňte napájecí adaptér z držáku.

6. Vložte napájecí adaptér do nového držáku napájecího adaptéru podle obrázku.



Obrázek 36. Instalace napájecího adaptéru do nového držáku

7. Vložte dvě západky **1** a západku **2** na novém držáku napájecího adaptéru do odpovídajících otvorů ve skříni a zatlačním na nový držák směrem dolů připevněte držák ke skříni.



Obrázek 37. Instalace nového držáku napájecího adaptéru

8. Připojte napájecí adaptér do konektoru napájecího adaptéru v zadní části počítače. Viz „Umístění konektorů na zadní straně počítače“ na stránce 9.
9. Připojte napájecí šňůru do funkční elektrické zásuvky.

### Co dělat dále:

- Chcete-li pokračovat s další součástí, postupujte podle příslušné části.
- Instalaci nebo výměnu dokončete podle části „Dokončení výměny součástí“ na stránce 53.

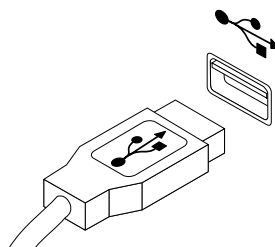
## Výměna klávesnice nebo myši

**Upozornění:** Nepokoušejte se otevřít počítač ani provádět jakoukoliv opravu, dokud si nepřečtete část „Důležité bezpečnostní instrukce“ na stránce vii.

Tato část popisuje výměnu klávesnice a myši.

Klávesnici nebo myš vyměníte takto:

1. Odpojte kabel staré klávesnice nebo myši od počítače.
2. Připojte kabel klávesnice nebo myši k jednomu z konektorů USB (Universal Service Bus) na počítači. Podle toho, kam chcete připojit novou klávesnici nebo myš, podívejte se na „Umístění konektorů, ovládacích prvků a kontrolky na přední straně počítače“ na stránce 8 nebo na „Umístění konektorů na zadní straně počítače“ na stránce 9.



Obrázek 38. Připojení nové klávesnice nebo myši

### Co dělat dále:

- Chcete-li pokračovat s další součástí, postupujte podle příslušné části.
- Instalaci nebo výměnu dokončete podle části „Dokončení výměny součástí“ na stránce 53.

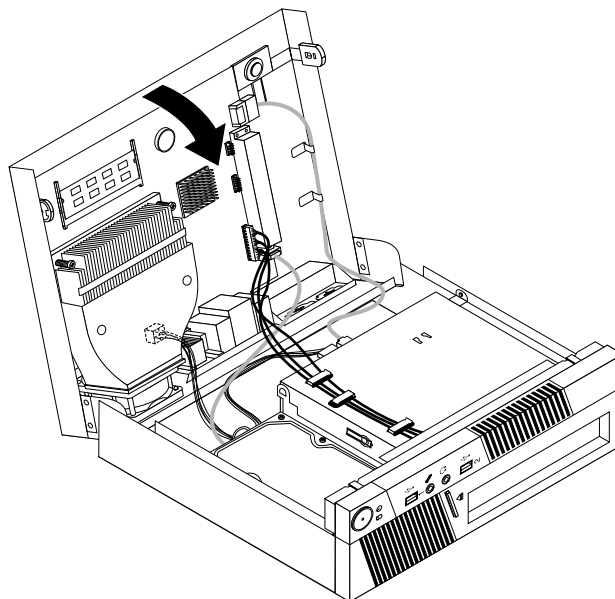
## Dokončení výměny součástí

Po dokončení všech instalací a výměn součástí třeba zavřít kryt počítače a připojit kabely. V závislosti na instalovaných a vyměněných součástech může být nutné potvrdit aktualizované údaje v konfiguračním programu Setup Utility. Další informace naleznete v části Kapitola 7 „Použití konfiguračního programu Setup Utility“ na stránce 63.

Kryt počítače uzavřete a kabely připojíte k počítači takto:

1. Ověřte, že jsou všechny součásti správně namontovány a že v počítači nezůstalo žádné nářadí nebo volné šrouby. Informace o umístění různých součástí naleznete v části „Umístění součástí“ na stránce 10.
2. Pokud jste odstranili přední kryt, vraťte ho zpět. Viz „Odstranění a instalace předního krytu“ na stránce 30.

3. Ujistěte se, že jsou kabely správně vedené. Kabely by se neměly dotýkat závěsů a stran počítačové skříně, aby nepřekážely při instalaci krytu počítače.



Obrázek 39. Vedení kabelů

4. Zavřete kryt počítač podle obrázku.
5. Pokud je používáte kabelový zámek, zamkněte počítač.
6. Externí kabely a napájecí šňůry znovu připojte k počítači. Viz „Umístění konektorů na zadní straně počítače“ na stránce 9.
7. Informace pro aktualizaci konfigurace naleznete v části Kapitola 7 „Použití konfiguračního programu Setup Utility“ na stránce 63.

**Poznámka:** Ve většině míst na světě vyžaduje Lenovo vrácení vadných jednotek CRU (Customer Replaceable Unit). Informace o vrácení vadných jednotek CRU jsou dodávány spolu s jednotkami CRU nebo je obdržíte několik dní po dodání jednotek CRU.

### Získání ovladačů zařízení

Ovladače zařízení pro operační systémy, které nejsou předinstalovány, můžete získat na webové stránce <http://www.lenovo.com/support>. Pokyny k instalaci naleznete v souborech README, které jsou dodávány společně se soubory ovladačů zařízení.

---

## Kapitola 6. Informace o obnově

Tato kapitola popisuje prostředky obnovy, které poskytuje Lenovo.

Tato kapitola obsahuje následující části:

- Vytvoření a použití média pro obnovu
- Provádění operací zálohování a obnovy
- Použití pracovní plochy Rescue and Recovery
- Vytvoření a použití záchranného média
- Obnova nebo instalace ovladačů zařízení
- Řešení problémů s obnovou

### Poznámky:

1. Informace o obnově v této kapitole se vztahují pouze na počítače, na kterých je nainstalován program Rescue and Recovery nebo program Product Recovery. Pokud je ikona **Vylepšené možnosti zálohování a obnovy** v programu Lenovo ThinkVantage Tools zobrazena šedě, je třeba manuálně nainstalovat program Rescue and Recovery, aby bylo možné používat jeho funkce. Program Rescue and Recovery nainstalujete takto:
  - a. Klepněte na **Start → Všechny programy → Lenovo ThinkVantage Tools** a poklepejte na **Vylepšené možnosti zálohování a obnovy**.
  - b. Postupujte podle pokynů na obrazovce.
  - c. Po dokončení instalace se ikona **Vylepšené možnosti zálohování a obnovy** aktivuje.
2. Existují různé metody pro obnovu v případě problémů se softwarem nebo hardwarem. Některé metody závisí na typu nainstalovaného operačního systému.
3. Produkt na médiu pro obnovu lze použít pouze pro tyto účely:
  - obnova produktu předinstalovaného na vašem počítači
  - obnova instalace produktu
  - modifikace produktu pomocí dodatečných souborů

---

## Vytvoření a použití média pro obnovu

Médium pro obnovení umožňuje obnovit obsah jednotky pevného disku do stavu z výroby. Médium pro obnovu je užitečné v případě, kdy počítač přemístíte do jiné oblasti či prodáváte, nebo ho lze využít pro zprovoznění počítače, když selhaly všechny ostatní metody obnovy. Jako preventivní opatření je důležité co nejdříve vytvořit médium pro obnovu.

**Poznámka:** Operace obnovy, které můžete provést pomocí média pro obnovu, se liší v závislosti na operačním systému, na kterém bylo médium vytvořeno. Média pro obnovu se mohou skládat ze zaváděcího média a datových médií. Licence Microsoft Windows povoluje vytvoření pouze jedné kopie média pro obnovu, proto je důležité toto médium po vytvoření uložit na bezpečné místo.

## Vytvoření média pro obnovu

Tato část obsahuje pokyny pro vytvoření média pro obnovu v různých operačních systémech.

**Poznámka:** V systému Windows 7 můžete vytvořit médium pro obnovu na disku nebo externím úložném zařízení USB. V systému Windows Vista lze vytvořit médium pro obnovu pouze na discích, proto se tato operace nazývá „vytvoření disků Product Recovery.“

- V systému Windows 7 vytvoříte média pro obnovu klepnutím na **Start → Všechny programy → Lenovo ThinkVantage Tools → Factory Recovery Disks**. Dále postupujte podle pokynů na obrazovce.
- V systému Windows Vista vytvoříte média pro obnovu, nazývané disky Product Recovery, klepnutím na tlačítko **Start → Všechny programy → ThinkVantage → Create Product Recovery Media**. Dále postupujte podle pokynů na obrazovce.

## Použití média pro obnovu

Tato část obsahuje pokyny pro použití média pro obnovu v operačním systému Windows 7.

V operačních systémech Windows 7 a Windows Vista umožňuje médium pro obnovení obnovit obsah jednotky pevného disku do stavu z výroby. Médium pro obnovení je vhodné pro zprovoznění počítače v případě, že selhaly všechny ostatní metody obnovy.

**Upozornění:** Při obnově z média pro obnovení do stavu z výroby bude obsah jednotky pevného disku odstraněn a nahrazen původním obsahem z výroby.

Médium pro obnovu použijte v operačním systému Windows 7 nebo Windows Vista takto:

1. Připojte zaváděcí médium podle typu média pro obnovu (flash disk nebo jiné úložné zařízení USB) k počítači nebo vložte zaváděcí disk do optické jednotky.
2. Po zapnutí počítače opakovaně tiskněte a uvolňujte klávesu F12. Až se zobrazí okno se zprávou Please select boot device, uvolněte klávesu F12.
3. Vyberte požadované spouštěcí zařízení a stiskněte klávesu Enter. Proces obnovy se spustí.
4. Operaci dokončete podle pokynů na obrazovce.

**Poznámka:** Po obnově jednotky pevného disku do původního stavu může být nutné přinstalovat ovladače pro některá zařízení. Viz „Opětovná instalace ovladačů zařízení“ na stránce 61.

---

## Provádění operací zálohování a obnovy

Program Rescue and Recovery umožňuje zálohovat celý obsah jednotky pevného disku včetně operačního systému, datových souborů, programů a vlastního nastavení. Můžete určit, kam program Rescue and Recovery zálohu uloží:

- na chráněnou oblast vašeho pevného disku
- na druhou jednotku pevného disku, pokud je v počítači nainstalována
- na externí připojený disk USB
- na síťovou jednotku
- Na zapisovatelné disky (pro tuto možnost je potřeba optická mechanika umožňující zápis)

Po vytvoření zálohy jednotky pevného disku můžete obnovit celý obsah jednotky pevného disku, jenom vybrané soubory nebo jen operační systém Windows a aplikace, zatímco ostatní data zůstávají na pevném disku.

## Provedení operace zálohy

Tato část obsahuje pokyny pro provedení operace zálohy pomocí programu Rescue and Recovery v různých operačních systémech.

- Zálohu provedete v systému Windows 7 pomocí programu Rescue and Recovery takto:
  1. Na pracovní ploše operačního systému Windows klepněte na **Start → Všechny programy → Lenovo ThinkVantage Tools → Vylepšené možnosti zálohování a obnovy**. Otevře se program Rescue and Recovery.

2. V hlavním okně programu Rescue and Recovery klepněte na **Launch advanced Rescue and Recovery**.
  3. Klepněte na **Back up your hard drive** a vyberte možnosti operace zálohování. Zálohování poté dokončete podle pokynů na obrazovce.
- Zálohu provedete v systému Windows Vista pomocí programu Rescue and Recovery takto:
    1. Na pracovní ploše operačního systému Windows klepněte na **Start → Všechny programy → ThinkVantage → Rescue and Recovery**. Otevře se program Rescue and Recovery.
    2. V hlavním okně programu Rescue and Recovery klepněte na **Launch advanced Rescue and Recovery → Back up your hard drive** a vyberte možnosti operace zálohování.
    3. Operaci zálohování dokončete podle pokynů na obrazovce.

## Provedení operace obnovy

Tato část obsahuje pokyny pro provedení operace obnovy pomocí programu Rescue and Recovery v různých operačních systémech.

- Obnovu provedete v systému Windows 7 pomocí programu Rescue and Recovery takto:
  1. Na pracovní ploše operačního systému Windows klepněte na **Start → Všechny programy → Lenovo ThinkVantage Tools → Vylepšené možnosti zálohování a obnovy**. Otevře se program Rescue and Recovery.
  2. V hlavním okně programu Rescue and Recovery klepněte na **Launch advanced Rescue and Recovery**.
  3. Klepněte na **Restore your system from a backup**.
  4. Obnovu dokončete podle pokynů na obrazovce.
- Obnovu provedete v systému Windows Vista pomocí programu Rescue and Recovery takto:
  1. Na pracovní ploše operačního systému Windows klepněte na **Start → Všechny programy → ThinkVantage → Rescue and Recovery**. Otevře se program Rescue and Recovery.
  2. V hlavním okně programu Rescue and Recovery klepněte na **Launch advanced Rescue and Recovery**.
  3. Klepněte na **Restore your system from a backup**.
  4. Obnovu dokončete podle pokynů na obrazovce.

Další informace o provedení operace obnovy z pracovní plochy Rescue and Recovery naleznete v části „Použití pracovní plochy Rescue and Recovery“ na stránce 57.

---

## Použití pracovní plochy Rescue and Recovery

Pracovní plocha Rescue and Recovery je umístěna v chráněné, skryté oblasti pevného disku a funguje nezávisle na operačním systému Windows. To umožňuje provádět operace obnovy i v případě, že operační systém Windows nelze spustit. Z pracovní plochy Rescue and Recovery je možné provádět tyto operace obnovy:

- Záchrana souborů z jednotky pevného disku nebo ze zálohy: Pracovní plocha Rescue and Recovery umožňuje vyhledat soubory na pevném disku a zkopírovat je na síťový disk nebo jiné zapisovatelné médium, jako je zařízení USB nebo disk. Tato operace je možná, i když soubory nebyly zálohovány nebo byly po zálohování změněny. Také je možné zachránit jednotlivé soubory ze zálohy provedené programem Rescue and Recovery uložené na lokální jednotce pevného disku, zařízení USB nebo na síťové jednotce.

- **Obnova jednotky pevného disku ze zálohy Rescue and Recovery:** Po provedení zálohy pevného disku pomocí programu Rescue and Recovery můžete provést operaci obnovy z pracovní plochy Rescue and Recovery i v případě, že nelze spustit operační systém Windows.
- **Obnova jednotky pevného disku do stavu z výroby:** Pracovní plocha Rescue and Recovery umožňuje obnovit kompletní obsah jednotky pevného disku do stavu z výroby. Je-li jednotka pevného disku rozdělena na více oblastí, máte možnost obnovit obsah pouze oblasti C: a ponechat ostatní oblasti nedotčené. Protože pracovní plocha Rescue and Recovery funguje nezávisle na operačním systému Windows, je možné obnovit obsah disku z výroby, i když není možné spustit operační systém Windows.

**Upozornění:** Obnovíte-li obsah jednotky pevného disku ze zálohy provedené programem Rescue and Recovery nebo obnovíte-li obsah jednotky pevného disku do stavu z výroby, budou všechny soubory v primární oblasti jednotky pevného disku (obvykle disk C:) v průběhu obnovy odstraněny. Je-li to možné, vytvořte kopie důležitých souborů. Není-li možné spustit operační systém Windows, můžete použít funkci záchrany souborů z pracovní plochy Rescue and Recovery a zkopírovat soubory z pevného disku na jiná média.

Pracovní plochu Rescue and Recovery spustíte takto:

1. Ujistěte se, že je počítač vypnutý.
2. Po zapnutí počítače opakovaně stiskněte a uvolňujte klávesu F11. Jakmile se ozve zvukový signál nebo se zobrazí logo, uvolněte klávesu F11.
3. Na výzvu zadejte heslo, je-li pro program Rescue and Recovery nastaveno. Po chvíli se zobrazí pracovní plocha Rescue and Recovery.

**Poznámka:** Pokud se pracovní plocha Rescue and Recovery neotevře, postupujte podle části „Řešení problémů s obnovou“ na stránce 61.

4. Vyberte jednu z následujících možností:
  - Soubory z jednotky pevného disku nebo zálohy obnovíte klepnutím na **Rescue files** a pokračováním podle pokynů na obrazovce.
  - Obsah jednotky pevného disku ze zálohy vytvořené pomocí programu Rescue and Recovery nebo obsah jednotky pevného disku do stavu z výroby obnovíte klepnutím na **Restore your system** a pokračováním podle pokynů na obrazovce.

Informace o dalších funkcích pracovní plochy Rescue and Recovery získáte po klepnutí na nabídku **Help**.

**Poznámka:** Po obnově jednotky pevného disku do původního stavu může být nutné znovu nainstalovat ovladače pro některá zařízení. Viz „Opětovná instalace ovladačů zařízení“ na stránce 61.

---

## Vytvoření a použití záchranného média

Záchranné médium, jako je CD, DVD nebo USB disk, umožňuje provést obnovu při selhání, které brání v přístupu k pracovní ploše Rescue and Recovery na jednotce pevného disku.

### Poznámky:

1. Operace obnovy, které můžete provést pomocí záchranného média, závisí na operačním systému.
2. Záchranné médium lze spustit z jakéhokoliv typu optické mechaniky.

## Vytvoření záchranného média

Tato část obsahuje pokyny pro vytvoření záchranného média v různých operačních systémech.

- Záchranné médium vytvoříte v systému Windows 7 takto:



1. Na pracovní ploše operačního systému Windows klepněte na **Start → Všechny programy → Lenovo ThinkVantage Tools → Vylepšené možnosti zálohování a obnovy**. Otevře se program Rescue and Recovery.
  2. V hlavním okně programu Rescue and Recovery klepněte na **Launch advanced Rescue and Recovery**.
  3. Klepněte na **Create Rescue Media**. Otevře se okno pro vytvoření záchranného média.
  4. V nabídce **Rescue Media** vyberte typ záchranného média, který chcete vytvořit. Záchranné médium můžete vytvořit pomocí disku, disku USB nebo druhého interního pevného disku.
  5. Chcete-li vytvořit záchranné médium, klepněte na **OK** a postupujte podle pokynů na obrazovce.
- Záchranné médium vytvoříte v systému Windows Vista takto:
    1. Na pracovní ploše systému Windows klepněte na **Start → Všechny programy → ThinkVantage → Create Recovery Media**. Otevře se okno pro vytvoření záchranného média.
    2. V nabídce **Rescue Media** vyberte typ záchranného média, který chcete vytvořit. Záchranné médium můžete vytvořit pomocí disku, disku USB nebo druhého interního pevného disku.
    3. Chcete-li vytvořit záchranné médium, klepněte na **OK** a postupujte podle pokynů na obrazovce.

## Použití záchranného média

Tato část popisuje použití vytvořeného záchranného média.

- Pokud jste vytvořili záchranné médium na disku, následující instrukce popisují použití vytvořeného záchranného média:
  1. Vypněte počítač.
  2. Po zapnutí počítače opakovaně tiskněte a uvolňujte klávesu F12. Až se zobrazí okno se zprávou Please select boot device, uvolněte klávesu F12.
  3. V okně Please select boot device window vyberte požadovanou optickou jednotku jako první zaváděcí zařízení. Poté vložte záchranný disk do optické mechaniky a stiskněte klávesu Enter. Záchranné médium se spustí.
- Pokud jste vytvořili záchranné médium na pevném disku USB, následující instrukce popisují použití vytvořeného záchranného média:
  1. Připojte pevný disk USB k jednomu z USB konektorů na Vašem počítači.
  2. Po zapnutí počítače opakovaně tiskněte a uvolňujte klávesu F12. Až se zobrazí okno se zprávou Please select boot device, uvolněte klávesu F12.
  3. V okně Please select boot device window vyberte požadovanou jednotku pevného disku USB jako první zaváděcí zařízení a stiskněte klávesu Enter. Záchranné médium se spustí.

Po spuštění záchranného média se otevře pracovní plocha Rescue and Recovery. Pro všechny funkce je na pracovní ploše Rescue and Recovery dostupná nápověda. Postup obnovy dokončete podle pokynů.

---

## Opětovná instalace předinstalovaných aplikací a ovladačů zařízení

Počítač je vybaven tak, že je možné provést opětovnou instalaci vybraných aplikací a ovladačů zařízení, které byly instalovány z výroby.

### Opětovná instalace předinstalovaných aplikací

Tato část obsahuje pokyny k opětovné instalaci předinstalovaných aplikací.

Vybrané aplikace, které byly předinstalovány do vašeho počítače společností Lenovo, znovu nainstalujete takto:

1. Zapněte počítač.
2. Zobrazte pomocí programu Windows Explorer nebo ikony Tento počítač adresářovou strukturu pevného disku.
3. Přejděte do adresáře C:\SWTOOLS.
4. Otevřete adresář APPS. V adresáři APPS je řada adresářů pojmenovaných podle různých aplikací instalovaných v počítači.
5. Otevřete příslušný adresář aplikace.
6. V adresáři aplikace vyhledejte soubor SETUP.EXE nebo jiný soubor EXE, který slouží ke spuštění instalace. Poklepejte na tento soubor a dokončete instalaci podle pokynů na obrazovce.

### Opětovná instalace předinstalovaných ovladačů zařízení

Tato část obsahuje pokyny pro opětovnou instalaci předinstalovaných ovladačů zařízení.

**Upozornění:** Instalaci ovladačů dojde ke změně současné konfigurace počítače. K opětovné instalaci ovladačů zařízení se uchylte pouze v případech, kdy je to nezbytně nutné k vyřešení problému s počítačem.

Ovladač zařízení pro zařízení instalované z výroby znovu nainstalujte takto:

1. Zapněte počítač.
2. Zobrazte pomocí programu Windows Explorer nebo ikony **Tento počítač** adresářovou strukturu pevného disku.
3. Přejděte do adresáře C:\SWTOOLS.
4. Přejděte do adresáře DRIVERS. V adresáři ovladačů DRIVERS je řada adresářů pojmenovaných podle různých zařízení instalovaných v počítači (např. AUDIO či VIDEO).
5. Otevřete příslušný adresář ovladačů.
6. Vyberte jednu z následujících možností:
  - V adresáři zařízení vyhledejte soubor SETUP.exe. Poklepejte na tento soubor a dokončete instalaci podle pokynů na obrazovce.
  - V adresáři zařízení vyhledejte soubor README.txt nebo jiný soubor s příponou txt. Soubor může být pojmenován i podle operačního systému, například WIN98.TXT. Tento soubor obsahuje pokyny pro instalaci ovladače zařízení. Instalaci dokončete podle pokynů v souboru.
  - Pokud adresář obsahuje soubor s příponou .inf a chcete tento soubor použít pro instalaci ovladače, postupujte při instalaci ovladače zařízení podle pokynů v nápovědě systému Windows.

**Poznámka:** Informace o aktualizovaných ovladačích zařízení naleznete v části „Získání nejnovějších ovladačů zařízení pro váš počítač“ na stránce 71.

---

## Opětovná instalace programů

Pokud software nainstalovaný v počítači nefunguje správně, bude ho nutné odebrat a nainstalovat znovu. Opětovnou instalací se přepíše stávající soubory programů a obvykle se tak vyřeší problémy, které jste s programem mohli mít.

Více informací o odebrání programu ze systému naleznete v systému nápovědy Microsoft Windows.

Chcete-li znovu nainstalovat program, proveďte jednu z následujících akcí:

**Poznámka:** Postup opětovné instalace programu se u každého programu liší. V dokumentaci k programu zjistěte, zda program vyžaduje speciální postup při instalaci.

- Více informací o opětovné instalaci nejběžnějších komerčních programů naleznete v systému nápovědy Microsoft Windows.
- Aplikace, které byly dodány společnostmi Lenovo, znovu nainstalujete takto:
  1. Zapněte počítač.
  2. Zobrazte pomocí programu Windows Explorer nebo ikony Tento počítač adresářovou strukturu pevného disku.
  3. Přejděte do adresáře C:\SWTOOLS.
  4. Otevřete adresář APPS. V adresáři APPS je řada adresářů pojmenovaných podle různých aplikací instalovaných v počítači.
  5. Otevřete příslušný adresář aplikace.
  6. V adresáři aplikace vyhledejte soubor SETUP.EXE nebo jiný soubor EXE, který slouží ke spuštění instalace. Poklepejte na tento soubor a dokončete instalaci podle pokynů na obrazovce.

---

## Opětovná instalace ovladačů zařízení

Návod, jak znovu nainstalovat ovladač zařízení součásti, kterou jste již nainstalovali, naleznete v dokumentaci k této součásti.

Instalací ovladačů dojde ke změně současné konfigurace počítače. K opětovné instalaci ovladačů zařízení se uchylte pouze v případech, kdy je to nezbytně nutné k vyřešení problému s počítačem.

Podrobné informace o opětovné instalaci ovladačů, které byly dodány s počítačem, naleznete v části „Opětovná instalace předinstalovaných aplikací a ovladačů zařízení“ na stránce 59.

---

## Řešení problémů s obnovou

Nelze-li spustit pracovní plochu Rescue and Recovery nebo operační systém Windows, můžete:

- Použijte záchranné médium pro spuštění pracovní plochy Rescue and Recovery. Viz „Vytvoření a použití záchranného média“ na stránce 58.
- Médium pro obnovu použijte, pokud selhaly všechny ostatní metody obnovy a potřebujete obnovit obsah jednotky pevného disku do stavu z výroby. Viz „Vytvoření a použití média pro obnovu“ na stránce 55.

**Poznámka:** Nelze-li spustit pracovní plochu Rescue and Recovery nebo operační systém Windows ze záchranného média nebo z média pro obnovu, je možné, že příslušné záchranné zařízení (interní jednotka pevného disku, CD či DVD nebo úložné zařízení USB) není nastaveno jako primární spouštěcí zařízení ve spouštěcí posloupnosti. Nejprve si ověřte, zda je záchranné zařízení nastaveno jako první zaváděcí zařízení v konfiguračním programu Setup Utility. Postup pro dočasnou nebo trvalou změnu spouštěcí posloupnosti naleznete v části „Výběr spouštěcího zařízení“ na stránce 65. Další informace o konfiguračním programu Setup Utility naleznete v části Kapitola 7 „Použití konfiguračního programu Setup Utility“ na stránce 63.

Je důležité co nejdříve vytvořit záchranné médium a sadu médií pro obnovu a uložit je na bezpečném místě pro budoucí použití.



---

## Kapitola 7. Použití konfiguračního programu Setup Utility

Konfigurační program Setup Utility slouží k prohlížení a změnám nastavení počítače, bez ohledu na používaný operační systém. Nastavení vytvořená operačním systémem však mohou přepsat jakákoliv podobná nastavení, která provedete konfiguračním programem Setup Utility.

---

### Spuštění konfiguračního programu Setup Utility

Konfigurační program Setup Utility spustíte takto:

1. Ujistěte se, že je počítač vypnutý.
2. Po zapnutí počítače opakovaně tiskněte a uvolňujte klávesu F1. Až uslyšíte zvukové signály nebo až se zobrazí logo, uvolněte klávesu F1.

**Poznámka:** Je-li nastaveno heslo pro spuštění Power-On Password nebo heslo administrátora Administrator Password, nabídka konfiguračního programu Setup Utility se nezobrazí, dokud heslo nezadáte. Další informace najdete v tématu „Použití hesel“ na stránce 63.

Pokud test POST odhalí, že byl vyjmut pevný disk nebo že se snížila velikost paměťového modulu, zobrazí se po zapnutí počítače chybová zpráva a budete vyzváni k provedení jedné z následujících činností:

- Spusťte konfigurační program Setup Utility stisknutím klávesy F1.

**Poznámka:** Po spuštění konfiguračního programu Setup Utility, vyberte možnost **Save Changes and Exit** ve spodní části obrazovky. Chybová zpráva se již příště nezobrazí.

- Obejděte chybové hlášení stisknutím klávesy F2 a přihlaste se do operačního systému.

---

### Prohlížení a změna nastavení

Nabídka konfiguračního programu obsahuje položky pro různá nastavení počítače. Chcete-li zobrazit nebo změnit nastavení, spusťte konfigurační program Setup Utility. Viz „Spuštění konfiguračního programu Setup Utility“ na stránce 63. Dále postupujte podle pokynů na obrazovce.

Při procházení nabídek systému BIOS můžete použít buď klávesnici anebo myš. Na spodním okraji každé obrazovky jsou zobrazeny klávesy, které se používají k provádění různých úloh.

---

### Použití hesel

Pomocí konfiguračního programu Setup Utility lze nastavit hesla, která zabrání neoprávněnému přístupu k vašim datům a počítači. Dostupné jsou tyto typy hesel:

- heslo pro spuštění Power-On Password
- heslo administrátora Administrator Password
- heslo pevného disku Hard Disk Password

Pro používání počítače není nutné nastavit hesla. Používání hesel však zvyšuje bezpečnost počítače. Pokud se rozhodnete některá hesla nastavit přečtěte si následující části.

### Doporučení týkající se hesel

Heslo může být libovolná kombinace až 64 písmen a číslic. Z bezpečnostních důvodů se doporučuje použít silné heslo, které nemůže být snadno rozluštno. Silné heslo nastavíte podle těchto pokynů:

- Mělo by být dlouhé nejméně osm znaků.
- Mělo by obsahovat nejméně jedno písmeno a jedno číslo.
- V hesle konfiguračního programu Setup Utility a hesle pevného disku se nerozlišují velká a malá písmena.
- Nemělo by to být vaše jméno ani název uživatele.
- Nemělo by to být obvyklé slovo ani běžné jméno.
- Mělo by se výrazně lišit od vašeho předchozího hesla.

## heslo pro spuštění Power-On Password

Je-li nastaveno heslo pro spuštění Power-On Password, budete po každém zapnutí počítače vyzváni k zadání hesla. Počítač nelze používat, dokud na klávesnici nezadáte platné heslo.

## heslo administrátora Administrator Password

Je-li nastaveno heslo administrátora Administrator Password, zabraňuje neoprávněným uživatelům měnit nastavení počítače. Jste-li zodpovědní za správu nastavení více počítačů, je vhodné nastavit heslo administrátora Administrator Password.

Je-li nastaveno heslo administrátora Administrator Password, budete požádáni o zadání hesla, kdykoli se pokusíte o použití konfiguračního programu Setup Utility. Konfigurační program Setup Utility nelze používat, dokud nezadáte platné heslo.

Pokud je nastaveno heslo pro spuštění Power-On Password i heslo administrátora Administrator Password, můžete zadat kterékoliv z nich. Pokud však chcete změnit některá nastavení, musíte použít heslo administrátora Administrator Password.

## heslo pevného disku Hard Disk Password

Je-li nastaveno heslo pevného disku Hard Disk Password, zabraňuje neoprávněnému přístupu k datům na jednotce pevného disku. Je-li nastaveno heslo pevného disku Hard Disk Password, budete požádáni o zadání hesla, kdykoli budete přistupovat k jednotce pevného disku.

### Poznámky:

- Po nastavení hesla pevného disku Hard Disk Password budou vaše data na pevném disku chráněna i v případě, kdy se pevný disk z jednoho počítače vyjme a nainstaluje do jiného.
- Zapomenete-li heslo pevného disku Hard Disk Password, není možné heslo zrušit nebo získat zpět data z pevného disku.

## Nastavení, změna a odstranění hesla

Heslo nastavíte, změníte nebo odstraníte takto:

1. Spusťte konfigurační program Setup Utility. Viz „Spuštění konfiguračního programu Setup Utility“ na stránce 63.
2. V hlavní nabídce konfiguračního programu Setup Utility použijte **Security**.
3. Podle typu hesla vyberte **Set Power-On Password**, **Set Administrator Password** nebo **Hard Disk Password**.
4. Heslo nastavte, změňte nebo vymažte podle pokynů zobrazených na pravé straně obrazovky.

**Poznámka:** Heslo může být libovolná kombinace až 64 písmen a číslic. Další informace najdete v tématu „Doporučení týkající se hesel“ na stránce 63.

## Smazání ztracených nebo zapomenutých hesel (vymazání paměti CMOS)

Tato část obsahuje pokyny ke smazání ztracených nebo zapomenutých hesel, například hesla uživatele.

Ztracené nebo zapomenuté heslo vymažete takto:

1. Vyjměte veškeré nosiče z jednotek a vypněte všechna připojená zařízení a počítač. Odpojte všechny napájecí šňůry od zásuvek a odpojte všechny kabely připojené k počítači.
2. Otevřete kryt počítače. Viz „Otevření krytu počítače“ na stránce 30.
3. Na základní desce vyhledejte propojku pro vymazání paměti CMOS a obnovení původních hodnot. Viz „Umístění součástí na základní desce“ na stránce 11.
4. Přesuňte propojku ze standardní polohy (kontakty 1 a 2) do polohy pro údržbu (kontakty 2 a 3).
5. Zavřete kryt počítače a připojte napájecí šňůru. Viz „Dokončení výměny součástí“ na stránce 53.
6. Zapněte počítač a nechte jej spuštěný přibližně 10 vteřin. Vypněte počítač stisknutím vypínače přibližně na pět vteřin.
7. Opakujte kroky 1 a 2.
8. Přesuňte propojku pro vymazání paměti CMOS a obnovení původních hodnot zpět do standardní polohy (kontakty 1 a 2).
9. Zavřete kryt počítače a připojte napájecí šňůru. Viz „Dokončení výměny součástí“ na stránce 53.

---

## Zapnutí a vypnutí zařízení

Tato část popisuje, jak povolit či zakázat přístup uživatelů k následujícím zařízením:

<b>USB Setup</b>	Touto položkou zapnete či vypnete konektor USB. Je-li konektor USB vypnutý, nelze používat zařízení, které je k němu připojené.
<b>SATA Controller</b>	Je-li tato funkce nastavena na hodnotu <b>Disable</b> , jsou všechna zařízení připojená ke konektorům SATA (například jednotky pevných disků nebo optická jednotka) vypnuta a nelze k nim přistupovat.
<b>External SATA Port</b>	Je-li tato položka nastavena na hodnotu <b>Disable</b> , nelze přistupovat k zařízení připojenému k externímu konektoru SATA.

Zařízení zapnete či vypnete takto:

1. Spusťte konfigurační program Setup Utility. Viz „Spuštění konfiguračního programu Setup Utility“ na stránce 63.
2. V hlavní nabídce konfiguračního programu Setup Utility použijte **Devices**.
3. Podle toho, které zařízení chcete zapnout či vypnout, proveďte jednu z těchto akcí:
  - Vyberte **USB Setup**, chcete-li zapnout či vypnout zařízení USB.
  - Vyberte **ATA Drive Setup**, chcete-li zapnout či vypnout interní nebo externí zařízení SATA.
4. Vyberte požadované nastavení a stiskněte klávesu Enter.
5. Klávesou F10 uložíte změny a ukončíte konfigurační program Setup Utility. Viz „Ukončení konfiguračního programu Setup Utility“ na stránce 67.

---

## Výběr spouštěcího zařízení

Pokud se váš počítač nespustí z očekávaného zařízení, jako je optická jednotka nebo pevný disk, vyberte spouštěcí zařízení jedním z těchto postupů.

## Výběr dočasného spouštěcího zařízení

Tímto postupem vyberete dočasné spouštěcí zařízení.

**Poznámka:** Ne všechny disky a jednotky pevného disku jsou zaváděcí.

1. Vypněte počítač.
2. Po zapnutí počítače opakovaně tiskněte a uvolňujte klávesu F12. Až se zobrazí zpráva Please select boot device, uvolněte klávesu F12.
3. Vyberte požadované spouštěcí zařízení a stiskněte klávesu Enter. Počítač se spustí z vybraného zařízení.

**Poznámka:** Výběr spouštěcího zařízení v okně pro výběr spouštěcího zařízení nezmění spouštěcí posloupnost trvale.

## Zobrazení nebo změna spouštěcí posloupnosti

Spouštěcí posloupnost zobrazíte nebo změníte takto:

1. Spusťte konfigurační program Setup Utility. Viz „Spuštění konfiguračního programu Setup Utility“ na stránce 63.
2. V hlavní nabídce konfiguračního programu Setup Utility použijte **Startup**.
3. Vyberte zařízení pro primární spouštěcí posloupnost (Primary Startup Sequence), automatickou spouštěcí posloupnost (Automatic Startup Sequence) a spouštěcí posloupnost pro případ chyby (Error Startup Sequence). Přečtěte si informace zobrazené na pravé straně obrazovky.
4. Klávesou F10 uložíte změny a ukončíte konfigurační program Setup Utility. Viz „Ukončení konfiguračního programu Setup Utility“ na stránce 67.

---

## Povolení režimu ErP

Chcete-li snížit spotřebu elektrické energie, když je váš počítač v pohotovostním režimu nebo když je vypnutý, v nabídce **Power** konfiguračního programu Setup Utility můžete povolit režim směrnice ErP (energy-related products).

Režim ErP zapnete v konfiguračním programu Setup Utility takto:

1. Ujistěte se, že je počítač vypnutý.
2. Po zapnutí počítače opakovaně tiskněte a uvolňujte klávesu F1. Až uslyšíte zvukové signály nebo až se zobrazí logo, uvolněte klávesu F1. Spustí se konfigurační program Setup Utility.

**Poznámka:** Je-li nastaveno heslo pro spuštění nebo heslo administrátora, hlavní nabídka konfiguračního programu Setup Utility se nezobrazí, dokud nevedáte správné heslo.

3. V hlavní nabídce konfiguračního programu Setup Utility vyberte položku **Power → Enhanced Power Saving Mode** a stiskněte klávesu Enter.
4. Vyberte **Enabled** a stiskněte klávesu Enter.
5. V nabídce **Power** vyberte **Automatic Power On** a stiskněte klávesu Enter.
6. Vyberte možnost **Wake On Lan** a stiskněte klávesu Enter.
7. Vyberte **Disabled** a stiskněte klávesu Enter.
8. Stisknutím klávesy F10 uložíte změny a ukončíte program Setup Utility. Na výzvu potvrďte ukončení stisknutím klávesy Enter.

**Poznámka:** Pokud je režim ErP povolen, můžete počítač probudit jednou z následujících možností:

- Stisknutím hlavního vypínače
- Povolením funkce wake up on alarm



Funkce wake up on alarm umožňuje probuzení počítače ve stanovenou dobu. Chcete-li povolit funkci wake up on alarm, postupujte takto:

1. Spusťte konfigurační program Setup Utility.
  2. V hlavní nabídce konfiguračního programu Setup Utility vyberte položku **Power → Automatic Power On** a stiskněte klávesu Enter.
  3. Vyberte možnost **Wake Up on Alarm** a stiskněte klávesu Enter. Dále postupujte podle pokynů na obrazovce.
  4. Stisknutím klávesy F10 uložíte změny a ukončíte program Setup Utility. Na výzvu potvrďte ukončení stisknutím klávesy Enter.
- Povolení funkce after power loss

Funkce after power loss umožňuje, aby se váš počítač probudil, jakmile se po náhlém výpadku obnoví napájení. Chcete-li povolit funkci after power loss, postupujte takto:

1. Spusťte konfigurační program Setup Utility.
2. V hlavní nabídce konfiguračního programu Setup Utility vyberte položku **Power → After Power Loss** a stiskněte klávesu Enter.
3. Vyberte možnost **Power On** a stiskněte klávesu Enter.
4. Stisknutím klávesy F10 uložíte změny a ukončíte program Setup Utility. Na výzvu potvrďte ukončení stisknutím klávesy Enter.

---

## Funkce Smart Performance Choice

Prostřednictvím nabídky **Smart Performance Choice** můžete upravit úroveň hluku a účinnost chlazení. K dispozici jsou dvě volby:

- **Better Acoustic Performance** (výchozí)
- **Better Thermal Performance**

Po výběru možnosti **Better Acoustic Performance** bude váš počítač při běhu generovat menší množství hluku při normální provozní teplotě. Volbou možnosti **Better Thermal Performance** se sníží provozní teplota a počítač bude při běhu generovat normální množství hluku.

Mezi režimem s nižším hlukem a režimem s účinnějším chlazením přepnete takto:

1. Spusťte konfigurační program Setup Utility. Viz „Spuštění konfiguračního programu Setup Utility“ na stránce 63.
2. V hlavní nabídce konfiguračního programu Setup Utility vyberte položku **Power**.
3. Vyberte položku **Smart Performance Choice**. Zobrazí se okno funkce Smart Performance Choice.
4. Podle svých požadavků vyberte možnost **Better Acoustic Performance** nebo **Better Thermal Performance**.
5. Stisknutím klávesy F10 uložíte nastavení a ukončíte program Setup Utility. Viz „Ukončení konfiguračního programu Setup Utility“ na stránce 67.

---

## Ukončení konfiguračního programu Setup Utility

Po dokončení prohlížení nebo změn nastavení se klávesou Esc vraťte do nabídky konfiguračního programu Setup Utility. Klávesu Esc může být nutné stisknout několikrát. Vyberte jednu z následujících možností:

- Chcete-li nové nastavení uložit, stisknutím klávesy F10 uložíte nastavení a ukončíte program Setup Utility.
- Pokud nechcete nastavení uložit, použijte **Exit → Discard Changes and Exit**.
- Chcete-li se vrátit na standardní nastavení, stiskněte klávesu F9.



---

## Kapitola 8. Aktualizace systémových programů

Tato kapitola obsahuje informace o aktualizaci testu POST a kódu BIOS a o zotavení po selhání aktualizace testu POST a kódu BIOS.

---

### Použití systémových programů

Systémové programy jsou základní vrstvou softwaru, která je vestavěna v počítači. Systémové programy zahrnují test POST, kód BIOS a konfigurační program Setup Utility. Test POST je sada testů a procedur, které se provádějí po každém zapnutí počítače. Kód BIOS je vrstva softwaru, která překládá instrukce z ostatních vrstev softwaru na elektrické signály, které může počítačový hardware vykonat. Konfigurační program Setup Utility slouží pro zobrazení nebo změnu nastavení počítače. Podrobné informace naleznete v části Kapitola 7 „Použití konfiguračního programu Setup Utility“ na stránce 63.

Základní deska počítače obsahuje modul nazývaný EEPROM (electrically erasable programmable read-only memory), známý také jako paměť flash. Test POST, kód BIOS a konfigurační program Setup Utility lze snadno aktualizovat po zapnutí počítače pomocí disku pro aktualizaci systémových programů nebo pomocí speciálního aktualizacího programu z operačního systému.

Lenovo provádí změny a vylepšení testu POST a kódu BIOS. Po vydání jsou aktualizace dostupné na webové stránce Lenovo na adrese <http://www.lenovo.com> jako stáhnutelné soubory. Návody pro použití aktualizací testu POST a kódu BIOS jsou obsaženy v souborech .TXT, které jsou součástí aktualizacího souborů. Pro většinu modelů je možné stáhnout buď aktualizacího program, který vytvoří disk pro aktualizaci systémových programů, nebo aktualizacího program, který lze spustit z operačního systému.

---

### Aktualizace kódu BIOS pomocí disku

Tato část popisuje aktualizaci kódu BIOS z disku.

**Poznámka:** Obraz zaváděcího disku (nazývaný obraz ISO) s aktualizací systémových programů, pomocí kterého vytvoříte disk pro aktualizaci systémových programů. Otevřete webovou stránku: <http://www.lenovo.com/support>

Kód BIOS aktualizujte z disku takto:

1. Vypněte počítač.
2. Po zapnutí počítače opakovaně tiskněte a uvolňujte klávesu F12. Až se zobrazí nabídka **Startup Device**, uvolněte klávesu F12.
3. V nabídce **Startup Device** vyberte požadovanou optickou mechaniku jako první spouštěcí zařízení. Poté vložte disk do optické mechaniky a stiskněte klávesu Enter. Aktualizace se spustí.
4. Na výzvu ke změně sériového čísla doporučujeme, abyste tuto změnu neprováděli stisknutím klávesy N. Chcete-li však sériové číslo změnit, stiskněte klávesu Y, napište sériové číslo a stiskněte klávesu Enter.
5. Na výzvu ke změně typu a modelu Vašeho počítače doporučujeme, abyste tuto změnu neprováděli stisknutím klávesy N. Chcete-li však typ a model svého počítače změnit, stiskněte klávesu Y, zadejte typ a model počítače a stiskněte klávesu Enter.
6. Aktualizaci dokončete podle pokynů na obrazovce. Po dokončení aktualizace vyjměte disk z optické jednotky.

---

## Aktualizace kódu BIOS z operačního systému

**Poznámka:** Společnost Lenovo stále vylepšuje své webové stránky. Obsah webových stránek se proto může bez oznámení změnit, včetně obsahu uvedeného v následujícím postupu.

Kód BIOS aktualizujte z operačního systému takto:

1. Otevřete webovou stránku <http://www.lenovo.com/support>.
2. Soubory pro váš typ počítače naleznete takto:
  - a. Do pole **Enter a product number** zadejte typ svého počítače a klepněte na **Go**.
  - b. Klepněte na odkaz **Downloads and drivers**.
  - c. Vyberte **BIOS** z rozbalovací nabídky **Refine results**, abyste mohli snadněji vyhledat odkazy na kód BIOS.
  - d. Klepněte na odkaz pro aktualizaci kódu BIOS.
3. Klepněte na soubor .TXT, který obsahuje instalační pokyny pro aktualizaci kódu BIOS z Vašeho operačního systému.
4. Vytiskněte si tyto pokyny. Tento krok je velmi důležitý, neboť tyto pokyny po zahájení stahování na obrazovce nevidíte.
5. Postupujte podle vytištěných pokynů stáhněte, extrahujte a instalujte aktualizaci.

---

## Zotavení po selhání aktualizace kódu POST/BIOS

Pokud během aktualizace testu POST a kódu BIOS dojde k výpadku napájení počítače, nemusí se pak počítač správně spustit. Pokud tato situace nastane, přikročte k následujícímu postupu, který slouží k zotavení po selhání aktualizace testu POST a systému BIOS. Tento postup se obvykle nazývá obnova zaváděcího bloku.

1. Vyjměte veškeré nosiče z jednotek a vypněte všechna připojená zařízení a počítač. Odpojte všechny napájecí šňůry od zásuvek a odpojte všechny kabely připojené k počítači.
2. Otevřete kryt počítače. Viz „Otevření krytu počítače“ na stránce 30.
3. Na základní desce vyhledejte propojku pro vymazání paměti CMOS a obnovení původních hodnot. Viz „Umístění součástí na základní desce“ na stránce 11.
4. Odpojte kabely, které brání v přístupu k propojce pro vymazání paměti CMOS.
5. Přesuňte propojku ze standardní polohy (kontakty 1 a 2) do polohy pro údržbu (kontakty 2 a 3).
6. Znovu připojte všechny kabely, které jste odpojili, a instalujte zpět kartu PCI, pokud jste ji odstranili.
7. Zavřete kryt počítače a zapojte napájecí šňůry počítače a monitoru do zásuvek. Viz „Dokončení výměny součástí“ na stránce 53.
8. Zapněte počítač a monitor a do optické mechaniky vložte disk s aktualizací testu POST a kódu BIOS. Spustí se operace obnovy. Operace obnovy potrvá dvě až tři minuty. Během této operace se ozve několik zvukových signálů.
9. Po dokončení operace obnovy zvukové signály skončí a systém se automaticky vypne. Vyjměte disk z optické jednotky dříve, než se systém zcela vypne.
10. Opakujte kroky 1 až 4.
11. Přesuňte propojku pro vymazání paměti CMOS a obnovení původních hodnot zpět do standardní polohy (kontakty 1 a 2).
12. Znovu připojte všechny kabely, které jste odpojili, a instalujte zpět kartu PCI, pokud jste ji odstranili.
13. Zavřete kryt počítače a připojte zpět všechny kabely, které jste odpojili.
14. Zapněte počítač, aby se spustil operační systém.

---

## Kapitola 9. Předcházení problémům

Tato kapitola obsahuje informace, které vám mohou pomoci předcházet problémům a zajistí hladký chod vašeho počítače.

---

### Pravidelné aktualizování počítače

V některých případech shledáte, že je nezbytné mít nainstalovány nejnovější verze softwaru, ovladačů nebo operačního systému. Tato část popisuje, jak získat nejnovější aktualizace pro váš počítač.

Vyberte jednu z následujících možností:

- „Získání nejnovějších ovladačů zařízení pro váš počítač“ na stránce 71
- „Aktualizace operačního systému“ na stránce 71
- „Použití programu System Update“ na stránce 71

### Získání nejnovějších ovladačů zařízení pro váš počítač

Chcete-li stáhnout a nainstalovat aktualizované ovladače zařízení z webové stránky společnosti Lenovo, postupujte následovně:

**Upozornění:** Nestahujte aktualizované ovladače zařízení z webu Microsoft Update. Ovladače poskytované na webu systému Windows nebyly testovány společností Lenovo a jejich použití by mohlo vést k neočekávaným komplikacím. Získejte aktualizované ovladače zařízení od společnosti Lenovo.

1. Otevřete webovou stránku <http://www.lenovo.com/support>.
2. Klepněte na odkaz **Downloads and drivers**.
3. Vyberte typ vašeho počítače ze seznamu.
4. Klepněte na kategorii zařízení, pro které potřebujete stáhnout ovladač.
5. Klepněte na příslušný ovladač zařízení.
6. Stáhněte a nainstalujte ovladač zařízení.

### Aktualizace operačního systému

Společnost Microsoft zveřejňuje aktualizace pro své různé operační systémy na webu Microsoft Windows Update. Webová stránka automaticky určí, které aktualizace Windows jsou dostupné pro váš počítač a zobrazí seznam těchto aktualizací. Aktualizace mohou být bezpečnostní opravy, nové verze částí systému Windows (např. Media Player), opravy nebo rozšíření dalších částí operačního systému Windows.

**Upozornění:** Nestahujte aktualizované ovladače zařízení z webu systému Windows. Ovladače poskytované na webu systému Windows nebyly testovány společností Lenovo a jejich použití by mohlo vést k neočekávaným komplikacím. Získejte aktualizované ovladače zařízení od společnosti Lenovo. Další informace naleznete v části „Získání nejnovějších ovladačů zařízení pro váš počítač“ na stránce 71.

Přístup k webu Microsoft Windows Update získáte takto:

1. Přejděte na adresu <http://windowsupdate.microsoft.com/>.
2. Postupujte podle pokynů na obrazovce.

### Použití programu System Update

Program System Update pomáhá udržovat software v počítači aktuální. Aktualizační balíky jsou uloženy na serverech společnosti Lenovo a jsou nabízeny ke stažení na webových stránkách podpory Lenovo.

Aktualizační balíky mohou obsahovat aplikace, ovladače zařízení, nové verze systému BIOS nebo aktualizace softwaru. Jakmile se program System Update připojí ke stránce podpory Lenovo, automaticky rozpozná typ a model vašeho počítače, nainstalovaný operační systém a jazyk operačního systému, což mu umožní určit, které aktualizace jsou dostupné pro váš počítač. Program System Update poté zobrazí seznam aktualizacích balíčků a označí je podle důležitosti jako kritické, doporučené a volitelné. Je jen na vás, které aktualizace stáhnete a nainstalujete. Jakmile vyberete aktualizací balíčky, které chcete stáhnout, program System Update automaticky stáhne a nainstaluje aktualizace bez nutnosti vašeho dalšího zásahu.

Program System Update je nainstalován a připraven k použití na většině počítačů Lenovo. Jedinou podmínkou je aktivní připojení k Internetu. Program můžete spustit buď ručně nebo můžete využít funkce plánování, která umožňuje vyhledávat aktualizace automaticky v zadaných časových intervalech. V případě naplánovaných aktualizací lze nastavit vyhledávání podle závažnosti (kritické, doporučené nebo všechny aktualizace), takže seznam, ze kterého vybíráte aktualizace, obsahuje pouze typy, o které máte zájem.

Program System Update, který je dodáván s počítačem, spustíte takto:

V operačním systému Windows Vista proveďte následující:

1. Klepněte na **Start → Všechny programy → ThinkVantage**.
2. Klepněte na položku **System Update**.

V operačním systému Windows 7 proveďte následující:

1. Klepněte na **Start → Lenovo ThinkVantage Tools**.
2. Poklepejte na ikonu **Aktualizace a ovladače**.

Pokud není program System Update v počítači nainstalován, naleznete ho na webových stránkách podpory Lenovo na adrese <http://www.lenovo.com/support>.

---

## Čistění a údržba

Při patřičné péči a údržbě vám bude váš počítač sloužit spolehlivě. Následující části poskytují informace, jež vám pomohou udržovat váš počítač v nejlepším provozním stavu.

- „Základy“ na stránce 72
- „Čistění vašeho počítače“ na stránce 73
  - „Počítač“ na stránce 73
  - „klávesnice“ na stránce 73
  - „Optická myš“ na stránce 73
  - „Obrazovka displeje“ na stránce 73
- „Zásady správné údržby“ na stránce 74

## Základy

Zde je několik základních ponaučení, která zajistí správné fungování počítače:

- Udržujte počítač v čistém a suchém prostředí. Ujistěte se, že je položen na rovném a stabilním povrchu.
- Na monitor nebo jakékoli kryty ventilátorů monitoru a počítače nepokládejte žádné předměty. Tyto ventilátory zajišťují proudění vzduchu a zabraňují tak přehřívání počítače.
- Udržujte jídlo a pití mimo dosah všech částí počítače. Klávesnice a myš, potřísněné tekutinou nebo kousky jídla, mohou být ulepené a nepoužitelné.

- Chraňte hlavní vypínač a ostatní ovládací prvky před kapalinami. Vlhkost může poškodit tyto části a způsobit úraz elektrickým proudem.
- Napájecí šňůru vždy odpojujte uchopením za zástrčku, ne za kabel.

## Čištění vašeho počítače

Doporučujeme počítač pravidelně čistit. Ochráníte tak jeho povrch a zajistíte jeho bezproblémový chod.

### **POZOR:**

**Před čištěním počítače a obrazovky monitoru nezapomeňte vypnout jejich vypínače napájení.**

### **Počítač**

K čištění lakovaných ploch počítače používejte jen neagresivní čisticí roztoky a vlhký hadřík.

### **klávesnice**

Klávesnici vašeho počítače čistěte následujícím způsobem:

1. Na měkký, nezaprášovaný hadřík naneste trochu isopropylalkoholu.
2. Hadříkem otřete povrch kláves. Otírejte klávesy po jedné, pokud budete otírat více kláves najednou, hadřík se může zachytit na sousední klávese a poškodit ji. Dejte pozor, aby čisticí prostředek neukápl na klávesy nebo mezi ně.
3. Drobečky nebo prach pod klávesami můžete odstranit pomocí štětečku s balónkem na čištění fotoaparátů nebo pomocí studeného vzduchu z vysoušeče vlasů.

**Poznámka:** Čisticí prostředek nestříkejte přímo na displej nebo klávesnici.

### **Optická myš**

Tato část obsahuje pokyny pro čištění optické myši.

Optická myš používá diodu LED a optický senzor, který naviguje ukazatel. Pokud se ukazatel na obrazovce nepohybuje plynule, možná bude třeba vyčistit optickou myš.

Optickou myš vyčistíte takto:

1. Vypněte počítač.
2. Odpojte kabel myši od počítače.
3. Otočte myš vzhůru nohama a zkontrolujte čočku.
  - a. Pokud jsou na čočce šmouhy, jemně ji očistěte vatou.
  - b. Pokud je na čočce smetí, jemně ho odfoukněte pryč.
4. Zkontrolujte povrch, na kterém myš používáte. Pokud máte pod myší složitý obraz nebo vzorek, může mít procesor (DSP) problémy s určováním změn polohy myši.
5. Připojte kabel myši k počítači.
6. Zapněte počítač.

### **Obrazovka displeje**

Na problémech s odrazy se podílí také prach. Nezapomeňte pravidelně čistit obrazovku monitoru. Viz „Čištění povrchu plochého monitoru“ na stránce 73 nebo „Čištění povrchu skleněné obrazovky“ na stránce 74.

### **Čištění povrchu plochého monitoru**

Máte-li plochou obrazovku počítače, jež je na povrchu opatřena pružnou fólií, její speciální povrch vyčistíte následujícím způsobem. Jemně obrazovku otřete měkkým, suchým hadříkem, nebo na ni foukněte, čímž

odstraníte prach a jiné volné částěčky. Poté čisticím pro LCD displeje navlhčete hadřík a otřete jím povrch obrazovky.

Speciální čisticí roztoky pro čištění obrazovek se prodávají v mnohých prodejnách s počítačovou technikou. Používejte roztoky vyvinuté jen pro LCD monitory. Nejprve roztok naneste na měkký hadřík bez chloupků a tím pak obrazovku vyčistěte. Některé prodejny s počítačovou technikou nabízejí předvhlčené papírové ubrousky určené k údržbě LCD obrazovek.

### Čištění povrchu skleněné obrazovky

Skleněný povrch obrazovky vyčistíte tak, že ho jemně otřete měkkým, suchým hadříkem, nebo na něj fouknete, čímž odstraníte prach a jiné volné částěčky. Poté použijte měkký hadřík navlhčený do čističe skla neobsahujícího brusné částice.

## Zásady správné údržby

Dodržováním několika zásad kvalitní údržby zachováte dobrý výkon počítače, ochráníte svá data a budete připraveni pro případ selhání počítače.

- Pravidelně vysypávejte koš.
- Abyste předešli problémům způsobeným nadměrným množstvím fragmentovaných souborů, čas od času spusťte aplikaci Defragmentace disku systému Windows.
- Ve své poštovní aplikaci pravidelně promazávejte složky Doručená pošta, Odeslaná pošta a Odstraněná pošta.
- V pravidelných intervalech vytvářejte záložní kopie důležitých dat na vyměnitelná paměťová média a ta ukládejte na bezpečném místě. Frekvence vytváření záložních kopií závisí na tom, jak jsou zálohovaná data pro vás nebo pro vaši práci důležitá. Lenovo vyrábí množství úložných zařízení pro vyměnitelná média dostupných ve formě doplňků, například jednotky CD-RW či vypalovačky DVD.
- Pravidelně zálohujte obsah celého vašeho pevného disku.
- Pokud používáte operační systém Windows Vista, vytvářejte nebo naplánujte pravidelné vytváření snímku systému pomocí nástroje Obnovení systému.

**Poznámka:** Snímek vytvářejte před instalací nových ovladačů zařízení, aktualizacemi softwaru nebo instalací nových programů.

- Udržujte software na svém počítači aktualizovaný. Další informace naleznete v části „Pravidelné aktualizování počítače“ na stránce 71.
- Vedte si knihu záznamů. Záznamy v ní mohou zahrnovat větší změny v softwaru nebo hardwaru, aktualizace ovladačů zařízení, občasné problémy a kroky k jejich odstranění, či jakékoliv drobné problémy, s nimiž jste se setkali. Kniha záznamů může vám nebo technikovi společnosti Lenovo pomoci určit, zda problémy souvisí se změnou hardwaru, softwaru nebo jinou činností, jež se mohla odehrát.
- Vytvářejte disky na obnovu produktu. Více informací o obnovení jednotky pevného disku do původního nastavení z výroby pomocí disků pro obnovení produktu viz „Vytvoření a použití média pro obnovu“ na stránce 55.
- Vytvářejte záchranná média. Více informací o použití záchranných médií, jakými jsou CD nebo DVD, k provedení obnovy při selháních, která vám brání v přístupu do prostředí Windows nebo do pracovní plochy Rescue and Recovery na jednotce pevného disku viz „Vytvoření a použití záchranného média“ na stránce 58.

---

## Přemístování vašeho počítače

Před přemístěním vašeho počítače učiňte následující opatření.

1. Zálohujte všechna data a soubory z jednotky pevného disku. Existuje velké množství komerčních zálohovacích programů. Váš operační systém může rovněž obsahovat zálohovací program, který můžete



využit. Lenovo poskytuje program Rescue and Recovery, jenž vám pomůže zálohovat a obnovit data. Další informace naleznete v části „Provádění operací zálohování a obnovy“ na stránce 56.

2. Vyjměte veškeré nosiče z jednotek (diskety, kompaktní disky, pásky atd.).
3. Vypněte počítač a všechna připojená zařízení. Vaše jednotka pevného disku automaticky umístí svou čtecí/zapisovací hlavu v nedatové oblasti. To zabrání poškození jednotky pevného disku.
4. Odpojte napájecí šňůry ze zásuvek.
5. Nejprve vypojte datové kabely, například kabel modemu nebo síťový kabel, ze zásuvek a pak odpojte jejich druhé konce od počítače.
6. Poznamenejte si, kde se všechny zbývající kabely připojují do počítače a potom je odpojte.
7. Pokud jste si schovali originální přepravní krabice a obaly, použijte je k zabalení jednotek. Používáte-li jiné krabice, obložte jednotky tlumicím materiálem, jenž zabrání jejich poškození.



## Kapitola 10. Řešení problémů a diagnostika

Tato část popisuje základní odstraňování problémů a diagnostické programy. Pokud zde není popsán problém, který má váš počítač, přečtěte si část Kapitola 11 „Získání informací, podpory a servisu“ na stránce 97, kde naleznete další informace o odstraňování problémů.

### Základní odstraňování problémů

Tabulce obsahuje informace, které pomohou s odstraňováním problémů s vaším počítačem.

**Poznámka:** Pokud nemůžete chybu odstranit, nechte počítač odborně opravit. Telefonní čísla na podporu najdete v příručce *ThinkCentre: Bezpečnostní pokyny a informace o záruce* dodané s počítačem nebo na webových stránkách podpory Lenovo na adrese <http://www.lenovo.com/support/phone>.

Projev	Akce
Počítač se po stisknutí vypínače nespustí.	Zkontrolujte tyto skutečnosti: <ul style="list-style-type: none"><li>• Napájecí šňůra je řádně připojena vzadu do počítače a do fungující zásuvky.</li><li>• Má-li počítač vzadu druhý vypínač napájení, ujistěte se, že je také zapnutý.</li><li>• Indikátor napájení na přední straně počítače svítí.</li><li>• Nastavení vstupního napětí na počítači odpovídá napětí elektrické rozvodné sítě vaší země nebo oblasti.</li></ul>
Obrazovka monitoru je prázdná (bez obrazu).	Zkontrolujte tyto skutečnosti: <ul style="list-style-type: none"><li>• Datový kabel monitoru je řádně připojen k monitoru a k patřičnému konektoru pro monitor na počítači.</li><li>• Napájecí šňůra monitoru je připojena do monitoru a do fungující zásuvky.</li><li>• Monitor je zapnutý a jas a kontrast jsou správně nastaveny.</li><li>• Nastavení vstupního napětí na počítači odpovídá napětí elektrické rozvodné sítě vaší země nebo oblasti.</li><li>• Má-li váš počítač dva konektory pro monitor, použijte konektor na grafické kartě.</li></ul>
Klávesnice nefunguje.	Zkontrolujte tyto skutečnosti: <ul style="list-style-type: none"><li>• Počítač je zapnutý.</li><li>• Klávesnice je řádně připojena ke konektoru USB na počítači.</li><li>• Žádná klávesa není trvale stisknuta.</li></ul>
Myš nefunguje.	Zkontrolujte tyto skutečnosti: <ul style="list-style-type: none"><li>• Počítač je zapnutý.</li><li>• Myš je řádně připojena ke konektoru USB na počítači.</li><li>• Myš je čistá. Další informace naleznete v části „Optická myš“ na stránce 73.</li></ul>
Operační systém se nespustí.	Zkontrolujte tyto skutečnosti: <ul style="list-style-type: none"><li>• Spouštěcí posloupnost obsahuje zaváděcí zařízení (zařízení, kde se nachází operační systém). Obvykle je operační systém na jednotce pevného disku. Další informace najdete v tématu „Výběr spouštěcího zařízení“ na stránce 65.</li></ul>
Před spuštěním operačního systému počítač vydá několik zvukových signálů.	Ujistěte se, že žádná klávesa není trvale stisknuta.

---

## Postup při řešení problémů

Následující postup použijte jako výchozí bod při diagnostikování problémů, s nimiž se setkáváte u svého počítače.

1. Ověřte, že kabely všech připojených zařízení jsou správně a pevně připojeny k počítači.
2. Ujistěte se, že všechna připojená zařízení, jež vyžadují napájení, jsou zapojena do řádně uzemněných a funkčních elektrických zásuvek.
3. Ověřte, že všechna připojená zařízení jsou zapnuta v nastavení BIOS vašeho počítače. Více informací o přístupu k nastavením systému BIOS a jejich změnách naleznete v části Kapitola 7 „Použití konfiguračního programu Setup Utility“ na stránce 63.
4. Přejděte k části „Řešení problémů“ na stránce 78 a řiďte se pokyny pro typ problému, se kterým se setkáváte. Jestliže vám informace o odstraňování problémů nepomohou vyřešit váš problém, pokračujte dalším krokem.
5. Zkuste použít dříve zachycenou konfiguraci, čímž zjistíte, zda problém nezpůsobují nedávno provedené změny v nastavení hardwaru či softwaru. Před obnovením dřívější konfigurace si uložte současnou konfiguraci pro případ, že by starší konfigurace váš problém nevyřešila nebo měla nepříznivé následky. Chcete-li obnovit zachycenou konfiguraci, postupujte takto:
  - V operačním systému Windows Vista klepněte na **Start** → **Ovládací panely** → **Systém a údržba** → **Systém** → **Ochrana systému** → **Obnovení systému**.
  - V operačním systému Windows 7 klepněte na **Start** → **Ovládací panely** → **Systém a zabezpečení** → **Systém** → **Ochrana systému** → **Obnovení systému**.

Jestliže tím problém nevyřešíte, pokračujte dalším krokem.

6. Spusťte diagnostické programy. Další informace naleznete v části „Diagnostické programy“ na stránce 95.
  - Pokud diagnostické programy nahlásí selhání hardwaru, obraťte se na středisko zákaznické podpory Lenovo. Další informace naleznete v části Kapitola 11 „Získání informací, podpory a servisu“ na stránce 97.
  - Pokud diagnostické programy nelze spustit, obraťte se na středisko zákaznické podpory Lenovo. Další informace naleznete v části Kapitola 11 „Získání informací, podpory a servisu“ na stránce 97.
  - Nenahlásí-li diagnostické programy selhání hardwaru, pokračujte následujícím krokem.
7. Prostřednictvím antivirového programu zjistěte, zda váš počítač nebyl nakažen virem. Pokud program nahlásí vir, odstraňte jej.
8. Jestliže žádný z těchto kroků problém nevyřeší, vyhledejte technickou pomoc. Další informace naleznete v části Kapitola 11 „Získání informací, podpory a servisu“ na stránce 97.

---

## Řešení problémů

Tyto informace k odstraňování problémů využijte k nalezení řešení problémů, jež mají jednoznačné příznaky.

Jestliže se příznak ve vašem počítači objevil bezprostředně po instalaci nové hardwarové součásti nebo nového softwaru, dříve, než nahlédnete do informací k odstraňování problémů, proveďte následující:

1. Odeberte novou hardwarovou součást nebo software. Musíte-li z důvodu vyjmutí hardwarové součásti odejmout kryt počítače, přečtěte si bezpečnostní informace týkající se elektřiny, jež byly dodány spolu s vaším počítačem, a řiďte se jimi. Z důvodů vaší bezpečnosti s počítačem s odejmutým krytem nepracujte.
2. Spusťte diagnostické programy, abyste se ujistili, že váš počítač pracuje správně.
3. Podle pokynů výrobce znovu nainstalujte nové hardwarové součásti nebo software.

Z následujícího seznamu vyberte problém, který se projevuje u vašeho počítače:

- „Problémy se zvukem“ na stránce 79
- „Problémy s CD“ na stránce 80
- „Problémy s DVD“ na stránce 81
- „Občasné problémy“ na stránce 83
- „Problémy s klávesnicí, myší nebo polohovacím zařízením“ na stránce 83
- „Problémy s monitorem“ na stránce 85
- „Problémy se sítí“ na stránce 87
- „Problémy se součástmi“ na stránce 89
- „Problémy s výkonem a zamrzáváním počítače“ na stránce 90
- „Problémy s tiskárnou“ na stránce 93
- „Problémy se sériovým portem“ na stránce 93
- „Problémy se softwarem“ na stránce 93
- „Problémy s USB“ na stránce 94

## Problémy se zvukem

Vyberte příznak z následujícího seznamu:

- „V systému Windows nefunguje zvuk“ na stránce 79
- „Zvukový disk nebo disk s možností automatického přehrávání se po vsunutí do mechaniky nezačne automaticky přehrávat“ na stránce 80
- „Zvuk vychází pouze z jednoho externího reproduktoru“ na stránce 80
- „V aplikacích nebo hrách pro operační systém DOS nefunguje zvuk“ na stránce 80

### V systému Windows nefunguje zvuk

Příznak: V systému Windows nefunguje zvuk.

Akce:

- Pokud používáte napájené externí reproduktory, které mají tlačítko pro zapnutí/vypnutí, ověřte, že toto tlačítko je nastaveno na pozici **On** a že síťový kabel reproduktorů je zapojen do řádně uzemněné a funkční elektrické zásuvce se střídavým proudem.
- Pokud vaše reproduktory mají ovládání hlasitosti, zkontrolujte, že není nastaveno na příliš nízkou hlasitost.
- Poklepejte na ikonu hlasitosti (reproduktor) v oznamovací oblasti systému Windows. Otevře se okno nastavení hlasitosti. Ověřte, že není zaškrtnuto nastavení **Ztlumit** a že žádný z jezdců ovládání hlasitosti není nastaven příliš nízko.
- Některé modely mají přední zvukový panel, kterým můžete upravovat hlasitost. Jestliže máte přední zvukový panel, zkontrolujte, zda není nastavena příliš nízká hlasitost.
- Ověřte, že vaše externí reproduktory (a sluchátka, používáte-li je) jsou na počítači zapojeny do správného zvukového konektoru. Většina kabelů reproduktorů je barevně označena tak, aby se shodovala s barvami konektoru.

**Poznámka:** Jestliže jsou kabely externích reproduktorů nebo sluchátek zapojeny do zvukového konektoru, integrovaný reproduktor se vypne. Jestliže je v jedné z rozšiřujících pozic nainstalována zvuková karta, ve většině případů se zvuková funkce vestavěná do základní desky vypne; použijte zvukové konektory na zvukové kartě.

- Ujistěte se, že spuštěný program je navržený pro použití v operačním systému Microsoft Windows. Jestliže je tento program určený pro spuštění v operačním systému DOS, nepoužívá zvukové funkce systému Windows a musí být nakonfigurován tak, aby používal emulaci karet SoundBlaster Pro nebo SoundBlaster.
- Ověřte, že ovladače zvukového zařízení jsou nainstalovány správně. Více informací naleznete v systému nápovědy Microsoft Windows.

Jestliže tyto kroky problém nevyřeší, spusťte diagnostické programy (návod viz „Diagnostické programy“ na stránce 95). Pokud potřebujete technickou pomoc, nahlédněte do Kapitola 11 „Získání informací, podpory a servisu“ na stránce 97.

## **Zvukový disk nebo disk s možností automatického přehrávání se po vsunutí do mechaniky nezačne automaticky přehrávat**

Projev: Zvukový disk nebo disk s možností automatického přehrávání se po vsunutí do mechaniky nezačne automaticky přehrávat.

Akce: Viz „Problémy s CD“ na stránce 80.

## **Zvuk vychází pouze z jednoho externího reproduktoru**

Příznak: Zvuk vychází pouze z jednoho externího reproduktoru.

Akce:

- Ujistěte se, že kabel reproduktoru je zcela zasunut do konektoru na počítači.
- Ověřte, že kabel, jenž spojuje pravý a levý reproduktor, je připojen pevně.
- Poklepejte na ikonu hlasitosti (reproduktor) v oznamovací oblasti systému Windows. Otevře se okno nastavení hlasitosti. Ověřte, že Vyvážení je nastaveno správně.

Jestliže tyto kroky problém nevyřeší, je možné, že máte vadný reproduktor. Reproduktor nechejte opravit. Pokud potřebujete technickou pomoc, nahlédněte do Kapitola 11 „Získání informací, podpory a servisu“ na stránce 97.

## **V aplikacích nebo hrách pro operační systém DOS nefunguje zvuk**

Příznak: V aplikacích nebo hrách pro operační systém DOS nefunguje zvuk.

Akce:

- Ujistěte se, že aplikace nebo hra pro operační systém DOS je nakonfigurována pro použití emulace karty SoundBlaster Pro nebo SoundBlaster. Návod, jak nastavit zvukovou kartu, naleznete v dokumentaci přiložené k aplikaci nebo hře.
- Jestliže tyto kroky problém nevyřeší, spusťte diagnostické programy (návod viz „Diagnostické programy“ na stránce 95). Pokud potřebujete technickou pomoc, nahlédněte do Kapitola 11 „Získání informací, podpory a servisu“ na stránce 97.

## **Problémy s CD**

Vyberte příznak z následujícího seznamu:

- „Zvukový disk nebo disk s možností automatického přehrávání se po vsunutí do jednotky CD nespustí automaticky“ na stránce 81
- „CD nebo DVD nefunguje“ na stránce 81
- „Ke spuštění počítače nelze použít spouštěcí (zaváděcí) médium pro obnovu, například CD pro obnovu produktu“ na stránce 81

## **Zvukový disk nebo disk s možností automatického přehrávání se po vsunutí do jednotky CD nespustí automaticky**

Příznak: Zvukový disk nebo disk s možností automatického přehrávání se po vsunutí do jednotky CD nezačne automaticky přehrávat.

Akce:

- Máte-li nainstalováno více jednotek CD nebo DVD (nebo kombinaci jednotek CD a DVD), zkuste disk vsunout do jiné jednotky. V některých případech je ke zvukovému subsystému připojena pouze jedna z jednotek.
- Pokud používáte operační systém Windows Vista nebo Windows 7, postupujte podle pokynů v části „CD nebo DVD nefunguje“ na stránce 81.

Jestliže tím problém nevyřešíte, postupujte podle pokynů v části „CD nebo DVD nefunguje“ na stránce 81.

## **CD nebo DVD nefunguje**

Příznak: CD nebo DVD nefunguje.

Akce:

- Ujistěte se, že disk je zasunut správně, potiskem vzhůru.
- Ujistěte se, že použitý disk je čistý. Prach nebo otisky prstů odstraňte tak, že měkkým hadříkem otřete disk od středu k okraji. Otírání CD krouživým pohybem může způsobit ztrátu dat.
- Ověřte, že disk, který používáte, není poškrábaný nebo poškozený. Zkuste vsunout jiný disk, o němž víte, že je v pořádku. Jestliže není možno načíst ani disk, o němž víte, že je v pořádku, je možné, že problém vězí ve vaší jednotce CD nebo DVD, nebo v kabeláži k vaší CD nebo DVD jednotce. Ujistěte se, že napájecí a datový kabel jsou pevně připojeny k jednotce.

## **Ke spuštění počítače nelze použít spouštěcí (zaváděcí) médium pro obnovu, například CD pro obnovu produktu**

Příznak: Ke spuštění počítače nelze použít spouštěcí (zaváděcí) médium pro obnovu, například CD pro obnovu produktu.

Akce: Ujistěte se, že jednotka CD nebo DVD je uvedena ve spouštěcí posloupnosti před jednotkou pevného disku. Informace o zobrazení a změně spouštěcí posloupnosti naleznete v části „Zobrazení nebo změna spouštěcí posloupnosti“ na stránce 66. U některých modelů je spouštěcí posloupnost pevně daná a není možné ji měnit.

Jestliže tyto kroky problém nevyřeší, spusťte diagnostické programy (návod viz „Diagnostické programy“ na stránce 95). Pokud potřebujete technickou pomoc, nahlédněte do Kapitola 11 „Získání informací, podpory a servisu“ na stránce 97.

## **Problémy s DVD**

Vyberte příznak z následujícího seznamu:

- „Černá obrazovka namísto DVD videa“ na stránce 82
- „Film na DVD se nepřehrává“ na stránce 82
- „Při přehrávání filmu na DVD zvuk nefunguje nebo je přerušovaný“ na stránce 82
- „Přehrávání je velmi pomalé nebo trhané“ na stránce 82
- „Zpráva neplatný disk nebo disk nebyl nalezen“ na stránce 83

## **Černá obrazovka namísto DVD videa**

Příznak: Černá obrazovka namísto DVD videa.

Akce:

- Restartujte program přehrávače DVD.
- Uzavřete všechny otevřené soubory, vypněte a poté znovu zapněte počítač.
- Zkuste nastavit nižší rozlišení obrazovky nebo barevnou hloubku.

Jestliže tyto kroky problém nevyřeší, spusťte diagnostické programy (návod viz „Diagnostické programy“ na stránce 95). Pokud potřebujete technickou pomoc, nahlédněte do Kapitola 11 „Získání informací, podpory a servisu“ na stránce 97.

## **Film na DVD se nepřehrává**

Příznak: Film na DVD se nepřehrává.

Akce:

- Ujistěte se, že povrch disku je čistý a není poškrábaný.
- Na disku nebo jeho obalu si ověřte regionální kódování. Je možné, že bude nutné zakoupit disk s kódování pro region, kde používáte váš počítač.

Jestliže tyto kroky problém nevyřeší, spusťte diagnostické programy (návod viz „Diagnostické programy“ na stránce 95). Pokud potřebujete technickou pomoc, nahlédněte do Kapitola 11 „Získání informací, podpory a servisu“ na stránce 97.

## **Při přehrávání filmu na DVD zvuk nefunguje nebo je přerušovaný**

Příznak: Při přehrávání filmu na DVD zvuk nefunguje nebo je přerušovaný.

Akce:

- Zkontrolujte nastavení ovládání hlasitosti na vašem počítači i na reproduktorech.
- Ujistěte se, že povrch disku je čistý a není poškrábaný.
- Zkontrolujte všechna připojení kabelů z reproduktorů a do nich.
- V DVD nabídce videa vyberte jinou zvukovou stopu.

Jestliže tyto kroky problém nevyřeší, spusťte diagnostické programy (návod viz „Diagnostické programy“ na stránce 95). Pokud potřebujete technickou pomoc, nahlédněte do Kapitola 11 „Získání informací, podpory a servisu“ na stránce 97.

## **Přehrávání je velmi pomalé nebo trhané**

Příznak: Přehrávání je velmi pomalé nebo trhané.

Akce:

- Vypněte všechny programy na pozadí, jako je antivirový program nebo Motivý plochy.
- Ujistěte se, že rozlišení videa je nastaveno na méně než 1152 x 864.

Jestliže tyto kroky problém nevyřeší, spusťte diagnostické programy (návod viz „Diagnostické programy“ na stránce 95). Pokud potřebujete technickou pomoc, nahlédněte do Kapitola 11 „Získání informací, podpory a servisu“ na stránce 97.



## Zpráva neplatný disk nebo disk nebyl nalezen

Příznak: Zpráva neplatný disk nebo disk nebyl nalezen.

Akce:

- Ujistěte se, že DVD disk je v jednotce vložený lesklou stranou dolů.
- Ujistěte se, že rozlišení videa je nastaveno na méně než 1152 x 864.
- U počítačů, jež jsou kromě jednotky DVD-ROM vybaveny i jednotkou CD-ROM nebo CD-RW, se ujistěte, že disk DVD v jednotce je označený „DVD“.

Jestliže tyto kroky problém nevyřeší, spusťte diagnostické programy (návod viz „Diagnostické programy“ na stránce 95). Pokud potřebujete technickou pomoc, nahlédněte do Kapitola 11 „Získání informací, podpory a servisu“ na stránce 97.

## Občasné problémy

Příznak: Problém se objevuje pouze občas a je těžké jej zopakovat.

Akce:

- Ověřte, že všechny kabely a napájecí šňůry jsou pevně připojeny k počítači a připojeným zařízením.
- Při zapnutí počítači zkontrolujte, zda není zakrytá mřížka větráku (kolem mřížky proudí vzduch) a že větráky fungují. Pokud je zabráněno proudění vzduchu nebo větráky nefungují, počítač se může přehřívat.
- Pokud jsou připojena zařízení SCSI, ověřte, že poslední externí zařízení v každém řetězci SCSI je správně ukončeno. (Nahlédněte do dokumentace k zařízením SCSI.)

Jestliže tyto kroky problém nevyřeší, spusťte diagnostické programy (návod viz „Diagnostické programy“ na stránce 95). Pokud potřebujete technickou pomoc, nahlédněte do Kapitola 11 „Získání informací, podpory a servisu“ na stránce 97.

## Problémy s klávesnicí, myší nebo polohovacím zařízením

Vyberte příznak z následujícího seznamu:

- „Všechny nebo některé klávesy na klávesnici nefungují“ na stránce 83
- „Myš nebo polohovací zařízení nefunguje“ na stránce 84
- „Ukazatel na obrazovce se nepohybuje plynule s myší“ na stránce 84
- „Snímač otisku prstu nefunguje“ na stránce 84
- „Nefunguje bezdrátová klávesnice“ na stránce 85

### Všechny nebo některé klávesy na klávesnici nefungují

Příznak: Všechny nebo některé klávesy na klávesnici nefungují.

Akce:

- Zkontrolujte, že kabel klávesnice je řádně připojen ke správnému konektoru na počítači.
- Pokud používáte USB klávesnici Enhanced Performance a jedno či více z tlačítek pro rychlý přístup jsou jedinými klávesami, které nefungují, je možné, že tato tlačítka byla vypnuta nebo jim nebyla přiřazena funkce. Použijte systém nápovědy v programu Enhanced Performance Customization Keyboard, jež vám pomůže určit problémy s tlačítky pro rychlý přístup.
- V operačním systému Windows Vista proveďte následující:
  1. Klepněte na **Start → Ovládací panely**.

2. Klepněte na **Hardware a zvuk**.
  3. V části **Klávesnice** klepněte na **Zjistit stav klávesnice**.
  4. Klepnutím na **Vlastnosti** zobrazíte podrobnosti o klávesnici a zjistíte, zda klávesnice funguje správně či nikoliv.
- V operačním systému Windows 7 proveďte následující:
    1. Klepněte na **Start → Ovládací panely**.
    2. Klepněte na **Hardware a zvuk**.
    3. Klepněte na **Zařízení a tiskárny**.
    4. Poklepejte na **USB Enhanced Performance Keyboard**. Spustí se program USB Enhanced Performance Keyboard Customization.

Jestliže tyto kroky problém nevyřeší, nechte si počítač a klávesnici opravit. Podrobnosti naleznete v části Kapitola 11 „Získání informací, podpory a servisu“ na stránce 97.

## Myš nebo polohovací zařízení nefunguje

Příznak: Myš nebo polohovací zařízení nefunguje.

Akce:

- Ujistěte se, že kabel myši nebo polohovacího zařízení je řádně připojen ke správnému konektoru na počítači. V závislosti na typu vaší myši se kabel připojuje buď ke konektoru myši, sériovému konektoru nebo USB konektoru. Některé klávesnice mají integrované konektory USB, do kterých lze zapojit USB myš nebo polohovací zařízení.
- Ověřte, že ovladače zařízení pro myš nebo polohovací zařízení jsou nainstalovány správně.
- Používáte-li USB klávesnici nebo myš, v nastavení BIOS si zkontrolujte, že USB konektory jsou zapnuty. Viz „Zapnutí a vypnutí zařízení“ na stránce 65.

Jestliže tyto kroky problém nevyřeší, spusťte diagnostické programy (návod viz „Diagnostické programy“ na stránce 95). Pokud potřebujete technickou pomoc, nahlédněte do Kapitola 11 „Získání informací, podpory a servisu“ na stránce 97.

## Ukazatel na obrazovce se nepohybuje plynule s myší

Příznak: Ukazatel na obrazovce se nepohybuje plynule s myší.

Akce: Nevyzpytatelný pohyb ukazatele myši je obecně způsoben usazováním špíny, mastnoty a jiných znečišťujících látek na kuličce uvnitř myši. Myš vyčistěte. Postup naleznete v části „Optická myš“ na stránce 73.

## Snímač otisku prstu nefunguje

Příznak: Snímač otisku prstu nefunguje.

Akce: Položky v následujícím seznamu mohou způsobit, že snímač otisku prstu nebude fungovat správně:

- Záznam otisku prstu jste neprovedli správně.
- Poškrábání povrchu snímače tvrdým ostrým předmětem.
- Poškrábání povrchu snímače nehtem nebo čímkoliv tvrdým.
- Dotýkání se snímače špinavými prsty.
- Povrch prstu se podstatně liší od povrchu, který prst měl, když jste prováděli záznam otisk prstu.

## Nefunguje bezdrátová klávesnice

Příznak: Nefunguje bezdrátová klávesnice.

Akce: Pokud komunikační dioda vysílače svítí a bezdrátová klávesnice nefunguje, restartujte počítač. Nevyřeší-li restart počítače váš problém, zkontrolujte, zda byly dodrženy následující podmínky:

- Baterie jsou správně nainstalovány.
- Baterie nejsou vybité.
- Bezdrátová klávesnice se nachází méně než deset metrů od vysílače.
- Vysílač je plně nainstalován.

Akce: Pokud komunikační dioda vysílače nesvítí, vysílač i klávesnici znovu zapojte.

## Problémy s monitorem

**Poznámka:** Mnoho monitorů je vybaveno světelnými kontrolkami stavu a vestavěnými ovládacími prvky pro nastavování jasu, kontrastu, šířky, výšky a dalších úprav obrazu. Ovládací prvky se nicméně u jednotlivých typů monitorů liší. Informace o kontrolkách stavu a o používání ovládacích prvků naleznete v dokumentaci dodané s vaším monitorem.

Vyberte příznak z následujícího seznamu:

- „Na obrazovce se zobrazují chybné znaky“ na stránce 85
- „Po spuštění počítače monitor funguje, ale po jisté době nečinnosti počítače obrazovka potemní“ na stránce 85
- „Po spuštění počítače monitor funguje, ale jakmile jsou spuštěny některé aplikační programy, obrazovka potemní“ na stránce 85
- „Obraz vypadá, jakoby blikal“ na stránce 86
- „Obraz má vybledlé barvy“ na stránce 86

### Na obrazovce se zobrazují chybné znaky

Příznak: Na obrazovce se zobrazují chybné znaky.

Akce: Počítač nechte opravit. Podrobnosti naleznete v části Kapitola 11 „Získání informací, podpory a servisu“ na stránce 97.

### Po spuštění počítače monitor funguje, ale po jisté době nečinnosti počítače obrazovka potemní

Příznak: Po spuštění počítače monitor funguje, ale po jisté době nečinnosti počítače obrazovka potemní.

Akce: Počítač je pravděpodobně prostřednictvím funkce správy napájení nastaven tak, aby šetřil energii. Je-li zapnuta funkce správy napájení, její vypnutí nebo změna jejího nastavení může problém vyřešit.

Jestliže tyto kroky problém nevyřeší, spusťte diagnostické programy (návod viz „Diagnostické programy“ na stránce 95). Pokud potřebujete technickou pomoc, nahlédněte do Kapitola 11 „Získání informací, podpory a servisu“ na stránce 97.

### Po spuštění počítače monitor funguje, ale jakmile jsou spuštěny některé aplikační programy, obrazovka potemní

Příznak: Po spuštění počítače monitor funguje, ale jakmile jsou spuštěny některé aplikační programy, obrazovka potemní.

Akce:

- Ujistěte se, že datový kabel monitoru je řádně připojen k monitoru a ke konektoru pro monitor na počítači. Uvolněný kabel může způsobovat občasné problémy.
- Ověřte, že jsou nainstalovány nezbytné ovladače zařízení pro aplikační programy. V dokumentaci k postiženému aplikačnímu programu zjistíte, zda jsou požadovány ovladače zařízení.

Jestliže tyto kroky problém nevyřeší, spusťte diagnostické programy (návod viz „Diagnostické programy“ na stránce 95). Pokud potřebujete technickou pomoc, nahlédněte do Kapitola 11 „Získání informací, podpory a servisu“ na stránce 97.

## Obraz vypadá, jakoby blikal

Příznak: Obraz vypadá, jakoby blikal.

Akce:

- Je možné, že monitor pracuje v režimu nízké obnovovací frekvence obrazovky. Nastavte monitor na nejvyšší, neprokládanou obnovovací frekvenci podporovanou vaším monitorem a radičem videa ve vašem počítači.

**Upozornění:** Použití rozlišení nebo obnovovací frekvence, kterou váš monitor nepodporuje, ho může poškodit. V dokumentaci k vašemu monitoru si ověřte podporované obnovovací frekvence.

- Monitor může být ovlivněn rušením poblíž umístěných zařízení. Zdrojem problémů může být magnetické pole kolem jiných zařízení, jakými jsou transformátory, přístroje, zářivková světla a jiné monitory. Zářivkové osvětlení stolu nebo jiné zařízení produkující magnetické pole přesuňte dále od monitoru. Jestliže to problém nevyřeší, proveďte následující:
  1. Vypněte monitor. (Přesouvání zapnutého barevného monitoru může způsobit změny v barvách na obrazovce.)
  2. Upravte umístění monitoru a ostatních zařízení tak, aby od sebe byly vzdáleny alespoň 305 mm.
  3. Zapněte monitor.
- Obnovovací frekvenci můžete obnovit v Ovládacích panelech vašeho operačního systému.  
V operačním systému Windows 7 klepněte na **Start** → **Ovládací panely** → **Hardware a zvuk** → **Upravit rozlišení obrazovky** → **Upřesnit nastavení**. Potom klepněte na kartu **Monitor** a zvolte novou obnovovací frekvenci.
- Další informace o nastavení monitoru naleznete v dokumentaci nebo nápovědě k vašemu operačnímu systému.

Jestliže tyto kroky problém nevyřeší, je možné, že váš monitor bude vyžadovat opravu. Podrobnosti naleznete v části Kapitola 11 „Získání informací, podpory a servisu“ na stránce 97.

## Obraz má vybledlé barvy

Příznak: Obraz má vybledlé barvy.

Akce: Monitor může být ovlivněn rušením z poblíž umístěných zařízení. Zdrojem problémů může být magnetické pole kolem jiných zařízení, jakými jsou transformátory, přístroje, zářivková světla a jiné monitory. Zářivkové osvětlení stolu nebo jiné zařízení produkující magnetické pole přesuňte dále od monitoru. Jestliže to problém nevyřeší, proveďte následující:

1. Vypněte monitor. (Přesouvání zapnutého barevného monitoru může způsobit změny v barvách na obrazovce.)
2. Upravte umístění monitoru a ostatních zařízení tak, aby od sebe byly vzdáleny alespoň 305 mm.
3. Zapněte monitor.

Jestliže tyto kroky problém nevyřeší, je možné, že váš monitor bude vyžadovat opravu. Podrobnosti naleznete v části Kapitola 11 „Získání informací, podpory a servisu“ na stránce 97.

## Problémy se sítí

Níže jsou uvedeny nejobvyklejší problémy se sítí. Z následujícího seznamu vyberte váš problém se sítí:

- „Problémy s Ethernetem“ na stránce 87
- „Problém s bezdrátovou sítí LAN“ na stránce 88
- „Problém s bezdrátovou sítí WAN“ na stránce 89
- „Problémy s Bluetooth“ na stránce 89

Další informace najdete v tématu „Nápověda a podpora“ na stránce 97.

## Problémy s Ethernetem

Při problémech s Ethernetem vyberte z následujícího seznamu příznak:

- „Váš počítač se nemůže připojit k síti“ na stránce 87
- „Adaptér přestane bez zjevného důvodu fungovat“ na stránce 88
- „Model počítače podporuje připojení ke gigabitové síti Ethernet a používáte rychlost 1000 Mb/s, ale spojení selhává nebo se vyskytují chyby“ na stránce 88
- „Model počítače podporuje připojení ke gigabitové síti Ethernet, ale nelze jej k síti připojit rychlostí 1000 Mb/s. Místo toho se připojuje rychlostí 100 Mb/s.“ na stránce 88

### Váš počítač se nemůže připojit k síti

Příznak: Váš počítač se nemůže připojit k síti.

Akce: Ověřte, že:

- Kabel je nainstalován správně.  
Síťový kabel musí být pevně připojen jak ke konektoru Ethernetu vašeho počítače, tak i ke konektoru RJ45 na rozbočovači. Maximální povolená vzdálenost mezi počítačem a rozbočovačem je 100 metrů. Jestliže je kabel zapojen a vzdálenost je v přípustném rozsahu, ale problém přetrvává, vyzkoušejte jiný kabel.
- Kabel je nainstalován správně.
- Používáte správný ovladač zařízení.

V operačním systému Windows 7 a Windows Vista proveďte následující kroky:

1. Klepněte na **Start → Ovládací panely**.
  2. Klepněte na **Hardware a zvuk**.
  3. Klepněte na **Správce zařízení**. Pokud se zobrazí výzva pro heslo administrátora nebo potvrzení, zadejte heslo nebo potvrďte akci.
  4. Jestliže se vedle názvu adaptéru v části **Síťové adaptéry** zobrazuje vykřičník, je možné, že nepoužíváte správný ovladač nebo ovladač není zapnutý. Pro aktualizaci ovladače klepněte pravým tlačítkem myši na zvýrazněný adaptér.
  5. Klepněte na **Aktualizovat software ovladače** a poté se řiďte pokyny na obrazovce.
- Port přepínače a adaptér mají stejné duplexní nastavení.  
Pokud jste adaptér nastavili na plný duplexní provoz, ujistěte se, že na plný duplexní provoz je nastaven i port přepínače. Nastavení nesprávného duplexního režimu může snížit výkon, způsobit ztrátu dat nebo vyústit v přerušení spojení.
  - Nainstalovali jste všechny síťový software nutný pro vaše síťové prostředí.

Nutný síťový software si ověřte u vašeho správce sítě LAN.

### **Adaptér přestane bez zjevného důvodu fungovat**

Příznak: Adaptér přestane bez zjevného důvodu fungovat.

Akce: Soubory síťového ovladače mohou být poškozeny nebo mohou chybět. Na základě popisu postupu řešení v části „Řešení“ se ujistěte, že je nainstalován správný ovladač zařízení.

### **Funkce Wake on LAN nefunguje**

Příznak: Funkce Wake on LAN (WOL) nefunguje.

Akce:

- Ujistěte se, že je funkce WOL zapnuta v konfiguračním programu BIOS Setup Utility.
- Pokud je zapnuta, zkontrolujte nezbytné nastavení od svého správce sítě LAN.

### **Model počítače podporuje připojení ke gigabitové síti Ethernet a používáte rychlost 1000 Mb/s, ale spojení selhává nebo se vyskytují chyby**

Příznak: Model počítače podporuje připojení ke gigabitové síti Ethernet a používáte rychlost 1000 Mb/s, ale spojení selhává nebo se vyskytují chyby.

Akce:

- Použijte kabely kategorie 5 a ujistěte se, že síťový kabel je připojen pevně.
- Připojte se k rozbočovači/přepínači 1000 BASE-T (nikoliv 1000 BASE-X).

### **Model počítače podporuje připojení ke gigabitové síti Ethernet, ale nelze jej k síti připojit rychlostí 1000 Mb/s. Místo toho se připojuje rychlostí 100 Mb/s.**

Příznak: Model počítače podporuje připojení ke gigabitové síti Ethernet, ale nelze jej k síti připojit rychlostí 1000 Mb/s. Místo toho se připojuje rychlostí 100 Mb/s.

Akce:

- Zkuste jiný kabel.
- Ujistěte se, že partner spojení je nastaven na automatické vyjednávání.
- Ubezpečte se, že přepínač vyhovuje standardu 802.3ab (gigabitový Ethernet přes měděný kabel).

### **Problém s bezdrátovou sítí LAN**

Příznak: Nelze se připojit pomocí zabudované karty bezdrátové sítě.

Akce:

- Ujistěte se, že ovladač bezdrátové sítě LAN je ovladač nejnovější verze. Podívejte se na webové stránky a ověřte, že verze ovladače podporovaná aplikací Access Connections je v souboru Readme uvedena jako poslední.
- Ujistěte se, že váš počítač leží v dosahu bezdrátového přístupového bodu.
- Poklepnutím na ikonu Access Connections v oznamovací oblasti systému Windows se ujistěte, že bezdrátové radiové připojení je zapnuto.

**Poznámka:** Je-li na vašem počítači předinstalován operační systém Windows 7, klepněte v oznamovací oblasti systému Windows na tlačítko **Zobrazit skryté ikony**. Zobrazí se ikona Access Connections. Další informace o této ikoně získáte v nápovědě aplikace Access Connections.

- Zkontrolujte Jméno sítě (SSID) a šifrovací informace. Pomocí aplikace Access Connections ověřte tento údaj (rozlišuje se mezi velkými a malými písmeny).

## Problém s bezdrátovou sítí WAN

Zpráva: Je připojena neověřená síťová karta WAN – Vypněte počítač a tuto kartu vyjměte.

Akce: Síťová karta WAN není na tomto počítači podporována. Odstraňte ji.

**Poznámka:** Některé modely počítačů nejsou vybaveny kartou bezdrátové sítě WAN.

## Problémy s Bluetooth

Při problémech s Bluetooth vyberte z následujícího seznamu váš příznak:

- „Ze sluchátka Bluetooth nevychází žádný zvuk“ na stránce 89
- „Položky Správce osobních údajů (PIM) zaslané z operačního systému Windows 7 nebo Windows Vista nelze správně přijmout“ na stránce 89

### Ze sluchátka Bluetooth nevychází žádný zvuk

Příznak: Zvuk nevychází ze sluchátek s mikrofonom/sluchátka, ale vychází z reproduktoru, přestože sluchátka s mikrofonom/sluchátka jsou připojena pomocí profilu Sluchátka s mikrofonom nebo AV.

Akce: Proveďte následující:

1. Ukončete aplikaci, která používá zvukové zařízení (například Windows Media Player).
2. Klepnutím na tlačítko **Start** → **Ovládací panely** otevřete Ovládací panely.
3. Klepněte na **Hardware a zvuk** → **Zvuk**.
4. Zvolte kartu **Přehrávání**.
5. Používáte-li profil Náhlavní souprava, zvolte **Bluetooth Hands-free Audio** a klepněte na tlačítko **Nastavit výchozí**. Používáte-li profil AV, zvolte **Stereo Audio** a klepněte na tlačítko **Nastavit výchozí**.
6. Klepnutím na tlačítko **OK** zavřete okno Zvuk.

### Položky Správce osobních údajů (PIM) zaslané z operačního systému Windows 7 nebo Windows Vista nelze správně přijmout

Příznak: Položky Správce osobních údajů (PIM) zaslané z operačního systému Windows 7 nebo Windows Vista nelze správně přijmout do adresáře jakéhokoliv jiného zařízení využívajícího Bluetooth.

Akce: Operační systémy Windows 7 a Windows Vista zasílají položky PIM ve formátu XML, ale většina zařízení využívajících Bluetooth pracuje s položkami PIM ve formátu vCard. Pokud jiné zařízení využívající Bluetooth dokáže přes Bluetooth přijmout soubor, položku PIM zaslanou z operačního systému Windows 7 a Windows Vista je možno uložit jako soubor s příponou .contact.

## Problémy se součástmi

Tyto informace využijte k diagnostice problémů s hardwarovými součástmi Lenovo, které nemají vlastní informace o odstraňování problémů.

Vyberte příznak z následujícího seznamu:

- „Právě nainstalovaná součást nefunguje“ na stránce 89
- „Součást, která dříve fungovala, nyní nefunguje“ na stránce 90

### Právě nainstalovaná součást nefunguje

Příznak: Právě nainstalovaná součást nefunguje.

Akce: Zkontrolujte tyto skutečnosti:

- Součást je určena pro váš počítač.

- Řídili jste se instalačními pokyny dodanými se součásti a instalačními pokyny dodanými s vaším počítačem. Všechny soubory součásti (například ovladače zařízení, jsou-li požadovány) jsou nainstalovány správně.
- Neuvolnili jste jiné nainstalované součásti či kabely.
- Je-li součástí adaptér, zajistili jste dostatek hardwarových prostředků, aby adaptér fungoval správně. Chcete-li zjistit, jaké prostředky jsou pro jednotlivé adaptéry požadovány, nahlédněte do dokumentace dodávané s adaptérem (a do dokumentace pro případné další nainstalované adaptéry).

Jestliže tyto kroky problém nevyřeší, spusťte diagnostické programy (návod viz „Diagnostické programy“ na stránce 95). Pokud potřebujete technickou pomoc, nahlédněte do Kapitola 11 „Získání informací, podpory a servisu“ na stránce 97.

## Součást, která dříve fungovala, nyní nefunguje

Příznak: Součást, která dříve fungovala, nyní nefunguje.

Akce:

- Ověřte, že všechna hardwarová a kabelová připojení součásti jsou zapojena pevně.
- Je-li se součástí dodáván její vlastní návod k testování, použijte ho k otestování součásti.
- V případě, že problematickou součástí je součást SCSI, ověřte, že:
  - Kabely všech externích SCSI součástí jsou připojeny správně.
  - Poslední součást v každém řetězci SCSI nebo na konci kabelu SCSI je ukončena správně.
  - Všechny externí SCSI součásti jsou zapnuty. Externí SCSI součásti musí být zapnuty ještě před tím, než je zapnut počítač. Další informace naleznete v dokumentaci k vaší SCSI součásti.
- Ověřte, že součást a všechny požadované ovladače zařízení jsou nainstalovány správně.

Jestliže tyto kroky problém nevyřeší, spusťte diagnostické programy (návod viz „Diagnostické programy“ na stránce 95). Pokud potřebujete technickou pomoc, nahlédněte do Kapitola 11 „Získání informací, podpory a servisu“ na stránce 97.

## Problémy s výkonem a zamrzáváním počítače

Horší výkon a problémy se zamrzáváním počítače mohou mít některou z těchto příčin:

- „Nedostatečné volné místo na jednotce pevného disku“ na stránce 90
- „Velké množství fragmentovaných souborů“ na stránce 92
- „Nedostatek paměti“ na stránce 92

Výběrem z výše uvedeného seznamu zjistíte další informace o nápravných krocích, jež můžete podniknout.

## Nedostatečné volné místo na jednotce pevného disku

Příznak: Nedostatečné volné místo na jednotce pevného disku

Je-li jednotka pevného disku příliš zaplněná, operační systém Windows se zpomalí a je možné, že začne docházet k chybám.

Množství volného místa v operačním systému Windows Vista a Windows 7 zjistíte pomocí následujících kroků:

1. Klepněte na **Start → Počítač**.
2. Pravým tlačítkem myši klepněte na položku jednotky disku C a potom klepněte na položku **Vlastnosti**. Zobrazí se množství volného místa na disku.



Místo na disku uvolníte takto:

- V operačním systému Windows Vista proveďte jednu nebo všechny z následujících akcí:

-

1. Klepněte na **Start → Počítač**.
2. Pravým tlačítkem myši klepněte na položku jednotky disku C a potom klepněte na položku **Vlastnosti**.
3. Klepněte na položku **Vyčištění disku**.
4. Zvolte položku **Moje soubory** nebo **Soubory od všech uživatelů v tomto počítači**.
5. Zobrazí se seznam kategorií nepotřebných souborů. Zvolte kategorie souborů, které chcete vymazat a klepněte na tlačítko **OK**.
6. Klepněte na **Odstranit soubory**.

-

1. Klepněte na **Start → Ovládací panely**.
2. Klepněte na **Programy**.
3. Klepněte na **Zapnout nebo vypnout funkce systému Windows**.
4. Zobrazí se seznam volitelných součástí systému Windows. Postupujte podle pokynů na obrazovce.

-

1. Klepněte na **Start → Počítač**.
2. Pravým tlačítkem myši klepněte na položku jednotky disku C a potom klepněte na položku **Vlastnosti**.
3. Klepněte na položku **Vyčištění disku**.
4. Zvolte **Soubory od všech uživatelů v tomto počítači**.
5. Klepněte na **Continue**.
6. Klepněte na kartu **Více možností**.
7. V oblasti **Programy a funkce** klepněte na tlačítko **Vyčistit**.
8. Zobrazí se seznam nainstalovaných aplikací. Vyberte aplikaci, kterou chcete odstranit. Klepněte na **Odinstalovat nebo změnit** a pak na **Pokračovat**.

- V operačním systému Windows 7 proveďte jednu nebo všechny z následujících akcí:

-

1. Klepněte na **Start → Počítač**.
2. Pravým tlačítkem myši klepněte na položku jednotky disku C a potom klepněte na položku **Vlastnosti**.
3. Klepněte na položku **Vyčištění disku**.
4. Zobrazí se seznam kategorií nepotřebných souborů. Zvolte kategorie souborů, které chcete vymazat a klepněte na tlačítko **OK**.

-

1. Klepněte na **Start → Ovládací panely**.
2. Klepněte na **Programy**.
3. Klepněte na **Zapnout nebo vypnout funkce systému Windows**.
4. Zobrazí se seznam volitelných součástí systému Windows. Postupujte podle pokynů na obrazovce.

-

1. Klepněte na **Start → Počítač**.

2. Pravým tlačítkem myši klepněte na položku jednotky disku C a potom klepněte na položku **Vlastnosti**.
  3. Klepněte na položku **Vyčištění disku**.
  4. Klepněte na **Vyčistit systémové soubory**.
  5. Klepněte na kartu **Více možností**.
  6. V oblasti **Programy a funkce** klepněte na tlačítko **Vyčistit**.
  7. Zobrazí se seznam nainstalovaných aplikací. Vyberte aplikaci, kterou chcete odstranit. Klepněte na položku **Odinstalovat nebo změnit**.
- Ve své poštovní aplikaci vyčistěte složky Doručená pošta, Odeslaná pošta a Odstraněná pošta. Názvy složek a postupů se liší v závislosti na vaší poštovní aplikaci. V případě, že potřebujete pomoc, nahlédněte do nápovědy pro vaši poštovní aplikaci.

## Velké množství fragmentovaných souborů

Příznak: Velké množství fragmentovaných souborů

Akce: V systému Windows spusťte program Defragmentace disku.

**Poznámka:** V závislosti na velikosti vaší jednotky pevného disku a množství dat, jež jsou na ní momentálně uložena, může proces defragmentace disku trvat až několik hodin.

- V operačním systému Windows Vista proveďte následující:
  1. Ukončete všechny právě spuštěné programy a zavřete všechna otevřená okna.
  2. Klepněte na **Start → Počítač**.
  3. Pravým tlačítkem myši klepněte na položku jednotky disku C a potom klepněte na položku **Vlastnosti**.
  4. Klepněte na kartu **Nástroje**.
  5. Klepněte na volbu **Analyzovat disk**. Tak zjistíte, zda je proces defragmentace pevného disku nutný. Klepnutím na volbu **Defragmentovat disk** spustíte defragmentační proces.
- V operačním systému Windows 7 proveďte následující:
  1. Ukončete všechny právě spuštěné programy a zavřete všechna otevřená okna.
  2. Klepněte na **Start → Počítač**.
  3. Pravým tlačítkem myši klepněte na položku jednotky disku C a potom klepněte na položku **Vlastnosti**.
  4. Klepněte na kartu **Nástroje**.
  5. Klepněte na položku **Defragmentovat...** a potom klepněte na volbu **Pokračovat**.
  6. Ještě jednou klepněte na položku **Defragmentovat...**. Tím se spustí proces defragmentace disku.

## Nedostatek paměti

Příznak: Nedostatek paměti

Obecně platí, že čím více paměti máte nainstalováno, tím lépe bude operační systém Windows fungovat.

Akce: Nainstalujte další paměť. Informace ohledně nákupu paměti naleznete v části Kapitola 11 „Získání informací, podpory a servisu“ na stránce 97. Podrobný návod k instalaci paměti naleznete v části „Instalace a výměna paměťového modulu“ na stránce 31.

Jestliže tyto kroky problém nevyřeší, spusťte diagnostické programy (návod viz „Diagnostické programy“ na stránce 95). Pokud potřebujete technickou pomoc, nahlédněte do Kapitola 11 „Získání informací, podpory a servisu“ na stránce 97.

## Problémy s tiskárnou

Příznak: Tiskárna nefunguje.

Akce: Zkontrolujte tyto skutečnosti:

1. Tiskárna je zapnutá a v režimu online.
2. Papír je vložen správně.
3. Datový kabel tiskárny je pevně připojen ke správnému paralelnímu, sériovému nebo USB konektoru počítače.

**Poznámka:** Datové kabely tiskárny neschválené institutem IEEE mohou způsobit nepředvídatelné problémy.

1. Všechny ovladače zařízení a jiný software dodávaný s tiskárnou jsou nainstalovány správně.
2. Ve vašem operačním systému, aplikačním programu či nastavení systému BIOS jste tiskárně přiřadili správný port. Více informací o nastavení BIOS získáte v části Kapitola 7 „Použití konfiguračního programu Setup Utility“ na stránce 63.

Jestliže problém přetrvává, spusťte testy popsané v dokumentaci dodávané k vaší tiskárně. Pokud nemůžete chybu odstranit, nechte počítač odborně opravit. Viz Kapitola 11 „Získání informací, podpory a servisu“ na stránce 97.

## Problémy se sériovým portem

Tyto informace použijte pro odstranění problémů se sériovým portem a zařízeními k němu připojeným.

Příznak: Nelze získat přístup k sériovému portu.

Akce:

- Ověřte, že sériový kabel je k sériovému portu na počítači a sériovému zařízení připojen správně. Má-li sériové zařízení vlastní napájecí šňůru, ujistěte se, že je zapojena do řádně uzemněné elektrické zásuvky.
- Má-li sériové zařízení vlastní vypínač, ujistěte se, že je v pozici Zapnuto.
- Má-li sériové zařízení vypínač Online, ujistěte se, že je v pozici Online.
- Je-li sériovým zařízením tiskárna, ujistěte se, že je v ní správně založen papír.
- Ujistěte se, že veškerý software dodávaný se sériovým zařízením je nainstalován správně. Nahlédněte do dokumentace pro možnosti sériového zařízení.
- Pokud jste přidali adaptér sériového portu, ujistěte se, že je správně nainstalován a pevně usazen.

Jestliže tyto kroky problém nevyřeší, spusťte diagnostické programy (návod viz „Diagnostické programy“ na stránce 95). Pokud potřebujete technickou pomoc, nahlédněte do Kapitola 11 „Získání informací, podpory a servisu“ na stránce 97.

## Problémy se softwarem

Vyberte příznak z následujícího seznamu:

- „Při použití třídící funkce se data neseřadí ve správném pořadí“ na stránce 93
- „Software nefunguje podle očekávání“ na stránce 94

### Při použití třídící funkce se data neseřadí ve správném pořadí

Příznak: Při použití třídící funkce se data neseřadí ve správném pořadí.

Akce: Některé programy vyvinuté před rokem 2000 k třídění dat používaly jen poslední dvojčíslí a vždy předpokládaly, že první dvojčíslí bylo 19. Následkem toho tyto programy třídí data nesprávně. U výrobce

softwaru si ověřte, zda nejsou dostupné nové aktualizace. Mnozí výrobci softwaru uveřejňují aktualizace na webu.

## Software nefunguje podle očekávání

Příznak: Software nefunguje podle očekávání.

Akce:

- Většina programů má vestavěné systémy nápovědy, jež poskytují pokyny pro většinu úloh. Máte-li v programu potíže s prováděním specifických úkolů, použijte systém nápovědy pro tento program. Systémy nápovědy jsou zpravidla dostupné z nabídky v programu nebo pomocí tlačítka, a často je vyvoláte i klávesou F1.
- Máte-li v potíže s operačním systémem Windows nebo některou z jeho součástí, použijte systém nápovědy pro Windows. Ten je ve Windows dostupný z nabídky **Start**.
- Chcete-li určit, zda jsou problémy způsobeny nově nainstalovaným softwarem, ověřte, že:
  - Váš počítač splňuje minimální paměťové požadavky nutné k použití softwaru. Chcete-li ověřit paměťové požadavky, nahlédněte do informací dodávaných se softwarem. (Pokud jste právě nainstalovali adaptér nebo paměť, je možné, že dochází ke konfliktu adresy paměti.)
  - Software je navržen pro práci ve vašem počítači.
  - Jiný software ve vašem počítači funguje.
  - Software, který používáte, funguje v jiném počítači správně.
- Pokud se při používání programu objevila jakákoliv chybová hlášení, v tištěné dokumentaci dodávané se softwarem nebo v systému nápovědy tohoto softwaru vyhledejte popis těchto chybových hlášení a řešení daného problému.
- U výrobce softwaru si ověřte, zda nejsou dostupné nové aktualizace. Mnozí výrobci softwaru uveřejňují aktualizace na webu.
- Jestliže program fungoval správně, ale nyní správně nefunguje, proveďte následující:
  - V operačním systému Windows Vista klepněte na **Start** → **Ovládací panely** → **Systém a údržba** → **Systém** → **Ochrana systému** → **Obnovení systému**.
  - V operačním systému Windows 7 klepněte na **Start** → **Ovládací panely** → **Systém a zabezpečení** → **Systém** → **Ochrana systému** → **Obnovení systému**.
- Pokud problém není možno vyřešit jiným způsobem, program odinstalujte a pak jej opět nainstalujte.

Jestliže tyto kroky problém nevyřeší, je možné, že budete potřebovat technickou pomoc. Obratě se na výrobce softwaru nebo si přečtěte podrobnější informace v části Kapitola 11 „Získání informací, podpory a servisu“ na stránce 97.

## Problémy s USB

Příznak: Přístup k USB konektorům není možný.

Akce:

- Ověřte, že kabel USB je k USB konektoru a USB zařízení připojen správně. Má-li USB zařízení vlastní napájecí šňůru, ujistěte se, že je zapojena do řádně uzemněné elektrické zásuvky.
- Má-li USB zařízení vlastní vypínač, ujistěte se, že je v pozici Zapnuto.
- Má-li USB zařízení vypínač Online, ujistěte se, že je v pozici Online.
- Je-li USB zařízením tiskárna, ujistěte se, že je v ní správně založen papír.

- Ujistěte se, že všechny ovladače zařízení nebo jiný software dodávaný s USB zařízením jsou nainstalovány správně. Nahlédněte do dokumentace k USB zařízení.
- Resetujte zařízení tak, že odpojíte a znovu zapojíte USB konektor.

Jestliže tyto kroky problém nevyřeší, spusťte diagnostické programy a otestujte USB konektor (návod viz „Diagnostické programy“ na stránce 95). Je-li USB zařízení dodáváno s vlastní diagnostikou, USB zařízení jí otestujte. Pokud potřebujete technickou pomoc, nahlédněte do Kapitola 11 „Získání informací, podpory a servisu“ na stránce 97.

---

## Diagnostické programy

Diagnostické programy slouží k testování hardwarových součástí počítače. Diagnostické programy slouží také k hlášení o nastaveních prováděných operačním systémem, která narušují správné fungování počítače. Pokud máte ve svém počítači nainstalován operační systém Windows, můžete pomocí diagnostického programu diagnostikovat problémy počítače.

### Poznámky:

1. Ve vašem počítači je v závislosti na datu jeho výroby nainstalován buď program Lenovo Solution Center, nebo Lenovo ThinkVantage Toolbox, s nimiž můžete diagnostikovat problémy počítače. Další informace o programu Lenovo ThinkVantage Toolbox naleznete v části Lenovo ThinkVantage Toolbox. Další informace o programu Lenovo Solution Center naleznete v části „Lenovo Solution Center“ na stránce 95.
2. Také lze stáhnout diagnostický program PC-Doctor for DOS z webové stránky <http://www.lenovo.com/support>. Podrobné informace naleznete v části „PC-Doctor for DOS“ na stránce 96.
3. Pokud nejste pomocí diagnostických programů schopni problém sami zjistit a opravit, uložte a vytiskněte soubory záznamu vytvořené diagnostickými programy. Tyto soubory záznamu budete potřebovat, až budete mluvit se zástupcem technické podpory Lenovo.

## Lenovo Solution Center

Pomocí programu Lenovo Solution Center můžete odstraňovat a řešit problémy s počítačem. Kombinuje diagnostické testy, systémové informace, nastavení zabezpečení a informace o technické podpoře s tipy a radami pro maximální výkon systému.

### Poznámky:

- Program Lenovo Solution Center je k dispozici pouze na modelech s předinstalovaným operačním systémem Windows 7. Pokud váš model se systémem Windows 7 neobsahuje předinstalovaný program, naleznete jej na webových stránkách <http://www.lenovo.com/diagnose>.
- Jestliže používáte operační systém Windows Vista nebo Windows XP, přejděte na stránku <http://www.lenovo.com/diagnose>, kde najdete nejnovější diagnostické informace pro svůj počítač.

Chcete-li v operačním systému Windows 7 spustit program Lenovo Solution Center, klepněte na **Start → Všechny programy → Lenovo ThinkVantage Tools → Stav systému a diagnostika**. Postupujte podle pokynů na obrazovce.

Další informace naleznete v nápovědě programu Lenovo Solution Center.

**Poznámka:** Pokud nejste pomocí diagnostického programu schopni problém sami zjistit a opravit, uložte a vytiskněte soubory záznamu vytvořené diagnostickým programem. Tyto soubory záznamu budete potřebovat, až budete mluvit se zástupcem technické podpory Lenovo.

## Lenovo ThinkVantage Toolbox

Program Lenovo ThinkVantage Toolbox pomáhá udržovat váš počítač, zvyšovat jeho bezpečnost, diagnostikovat problémy s počítačem, seznámí vás s inovativními technologiemi od Lenovo a pomáhá získat další informace o vašem počítači. Diagnostické funkce programu Lenovo ThinkVantage Toolbox lze použít pro testování zařízení, diagnostiku problémů s počítačem, vytvoření zaváděcího diagnostického média, aktualizaci systémových ovladačů a zobrazení informací o systému.

- Chcete-li v operačním systému Windows 7 spustit program Lenovo ThinkVantage Toolbox, klepněte na **Start → Všechny programy → Lenovo ThinkVantage Tools → System Health and Diagnostics**. Postupujte podle pokynů na obrazovce.
- Program Lenovo ThinkVantage Toolbox spustíte v systému Windows Vista klepnutím na tlačítko **Start → Všechny programy → ThinkVantage → Lenovo ThinkVantage Toolbox**. Postupujte podle pokynů na obrazovce.

Postupujte podle pokynů na obrazovce. Další informace naleznete v nápovědě programu Lenovo ThinkVantage Toolbox.

## PC-Doctor for DOS

Také lze stáhnout nejnovější verzi programu PC-Doctor for DOS z webové stránky <http://www.lenovo.com/support>. Diagnostický program PC-Doctor for DOS pracuje nezávisle na operačním systému Windows. Program PC-Doctor for DOS použijte, pokud není možné spustit operační systém Windows nebo pokud nebyly diagnostické programy instalované na počítači schopny určit problém. Program PC-Doctor for DOS můžete spustit z vámi vytvořeného diagnostického disku.

## Vytvoření diagnostického disku

Tato část popisuje vytvoření diagnostického disku.

Diagnostický disk vytvoříte takto:

1. Stáhněte si obraz (nazývaný obraz ISO) automaticky spouštěného zaváděcího disku CD/DVD s diagnostickým programem z webové stránky: <http://www.lenovo.com/support>
2. Diagnostický disk vytvořte libovolným programem pro vypalování disku CD/DVD ze staženého obrazu.

## Spuštění diagnostického programu z diagnostického disku

Tato část popisuje použití diagnostického programu z vytvořeného diagnostického disku.

Diagnostický program spustíte z vytvořeného diagnostického disku takto:

1. Ověřte, zda je optická jednotka, kterou chcete použít, nastavena jako první zaváděcí zařízení. Viz „Zobrazení nebo změna spouštěcí posloupnosti“ na stránce 66.
2. Ujistěte se, že je počítač zapnutý a vložte disk do optické jednotky. Diagnostický program se spustí.

**Poznámka:** Disk můžete vložit do optické jednotky při nastavování spouštěcí posloupnosti. Pokud však vložíte disk do optické jednotky po spuštění operačního systému, budete muset počítač restartovat, aby se spustil diagnostický program.

3. Podle pokynů na obrazovce vyberte diagnostický test, který chcete spustit.

**Poznámka:** Další nápovědu získáte stisknutím klávesy F1.

4. Po skončení diagnostiky vyjměte disk z optické jednotky.

---

## Kapitola 11. Získání informací, podpory a servisu

Tato kapitola obsahuje informace o podpoře, servisu a technické pomoci pro produkty, které vyrábí Lenovo.

---

### Zdroje informací

Informace uvedené v této části slouží pro přístup k užitečným zdrojům souvisejícím s potřebami v oblasti výpočetní techniky.

### Lenovo ThinkVantage Tools

Program Lenovo ThinkVantage Tools vás dovede k řadě zdrojů informací a poskytuje snadný přístup k nástrojům, které vám pomohou pracovat snadněji a bezpečněji.

**Poznámka:** Program Lenovo ThinkVantage Tools je k dispozici pouze na počítačích s operačním systémem Windows 7 od Lenovo.

Program Lenovo ThinkVantage Tools spustíte klepnutím na tlačítko **Start → Všechny programy → Lenovo ThinkVantage Tools**.

### ThinkVantage Productivity Center

V programu ThinkVantage Productivity Center najdete informace, zdroje a nástroje, které zjednodušují práci s počítačem a činí ji bezpečnější. Program poskytuje snadný přístup k řadě technologií, jako jsou:

- Client Security Solution
- Power Manager
- Productivity Center
- Product Recovery
- Rescue and Recovery
- System Update

**Poznámka:** Program ThinkVantage Productivity Center je dostupný pouze na počítačích s operačním systémem Windows Vista instalovaným od společnosti Lenovo.

Program ThinkVantage Productivity Center spustíte klepnutím na tlačítko **Start → Všechny programy → ThinkVantage → Productivity Center**.

### Lenovo Welcome

Program Lenovo Welcome vás seznámí s některými inovativními vestavěnými funkcemi produktů Lenovo a provede vás několika důležitými úlohami nastavení, které vám pomohou získat ze svého počítače maximum.

### Nápověda a podpora

Informační systém Nápověda a podpora pro systém Windows vás dovede k řadě informací z oblasti podpory od společností Lenovo a Microsoft, jako jsou např. aktualizace ovladačů, přístup k technologiím ThinkVantage a uživatelským příručkám.

Systém Nápověda a podpora pro systém Windows spustíte klepnutím na **Start → Nápověda a podpora**.

## Bezpečnostní pokyny a informace o záruce

Příručka *ThinkCentre Bezpečnostní pokyny a informace o záruce* dodaná s počítačem obsahuje bezpečnostní informace, pokyny pro nastavení, informace o záruce a další poznámky. Přečtěte si všechny bezpečnostní pokyny, než začnete používat tento produkt.

## Webové stránky Lenovo (<http://www.lenovo.com>)

Webové stránky Lenovo poskytují aktuální informace a služby, které vám pomohou při nákupu, upgradu a údržbě vašeho počítače. Můžete rovněž:

- Nakupovat stolní a přenosné počítače, monitory, projektory, přechody na vyšší verze a doplňky pro váš počítač a využívat zvláštních nabídek.
- Můžete zakoupit další služby, jako je například podpora pro hardware, operační systémy, aplikační programy, nastavení a konfigurace sítě a vlastní instalace.
- Zakoupit přechody na vyšší verze a rozšířené služby v oblasti oprav hardwaru.
- Stáhnout nejnovější ovladače zařízení a softwarové aktualizace pro váš model počítače.
- Přistupovat k online manuálům pro vaše produkty.
- Přistupovat k prohlášení společnosti Lenovo o omezené záruce.
- Získat přístup k informacím o odstraňování problémů a podpoře pro váš model počítače a pro ostatní podporované produkty.
- Vyhledat telefonní číslo na středisko podpory pro vaši zemi či region.
- Vyhledat nejbližšího poskytovatele služeb.

## Webové stránky podpory Lenovo

Informace o technické podpoře jsou dostupné na webových stránkách podpory Lenovo na adrese: <http://www.lenovo.com/support>

Tyto webové stránky jsou aktualizovány nejnovějšími informacemi o technické podpoře, např.:

- Ovladače a software
- Diagnostické programy
- Záruka na produkt a servisní záruka
- Podrobnosti o produktech a dílech
- Uživatelské příručky a návody
- Databáze znalostí a odpovědi na časté dotazy

---

## Nápověda a servis

Tato část popisuje jak získat nápovědu a servis.

## Použití dokumentace a diagnostických programů

Setkáte-li se s problémem při práci s vaším počítačem, prostudujte si část Kapitola 10 „Řešení problémů a diagnostika“ na stránce 77. Informace o dalších zdrojích, které vám pomohou odstranit problémy s vaším počítačem, naleznete v části „Zdroje informací“ na stránce 97.

Máte-li podezření na softwarový problém, projděte si dokumentaci dodanou s operačním systémem či programem, včetně souborů readme a online nápovědy.



Většina počítačů se dodává se sadou diagnostických programů, které vám pomohou při identifikaci problémů hardwaru. Instrukce pro používání diagnostických programů naleznete v části „Diagnostické programy“ na stránce 95.

Rovněž si můžete vyhledat nejnovější informace a stáhnout si ovladače zařízení a aktualizace na webové stránce:

<http://www.lenovo.com/support>

## Jak zavolat servis

Během záruční doby získáte nápovědu a požadované informace telefonicky prostřednictvím servisního střediska Customer Support Center.

Během záruční doby lze využít následující služby:

- **Určení problému** - k dispozici jsou kvalifikovaní pracovníci, kteří vám v případě potíží s hardwarem pomohou s identifikací problému a s rozhodnutím o postupu pro vyřešení problému.
- **Oprava hardwaru** - v případě zjištění problému způsobeného hardwarem v záruční době vám budou k dispozici kvalifikovaní servisní pracovníci, kteří vám poskytnou odpovídající úroveň služeb.
- **Řízení změn EC (Engineering Change)** - příležitostně se mohou vyskytnout změny, které jsou potřeba provést po prodeji produktu. Lenovo nebo prodejce vám v takovém případě poskytnou vybrané aktualizace EC.

Následující položky záruka nepokrývá:

- výměnu nebo používání jiných dílů, než jsou díly Lenovo, nebo dílů Lenovo, na které se nevztahuje záruka
- identifikaci příčiny softwarových problémů
- Konfiguraci systému BIOS při instalaci nebo upgradu.
- změny, úpravy nebo aktualizaci ovladačů zařízení
- Instalaci a správu síťových operačních systémů (NOS)
- instalaci a správu aplikačních programů

V příručce *ThinkCentre: Bezpečnostní pokyny a informace o záruce* dodané s vaším počítačem naleznete informace o vašem typu záruky a jejím trvání. Uschovejte si doklad o koupi, abyste mohli využít služby vyplývající ze záruční smlouvy.

Seznam telefonních čísel středisek servisu a podpory ve vaší zemi nebo regionu naleznete na webové stránce <http://www.lenovo.com/support/phonenebo> v příručce *ThinkCentre: Bezpečnostní pokyny a informace o záruce* dodané s počítačem.

**Poznámka:** Telefonní čísla se mohou měnit bez předchozího upozornění. Není-li číslo pro vaši zemi či region uvedeno v seznamu, obraťte se na příslušného prodejce Lenovo nebo obchodního zástupce Lenovo.

Během hovoru buďte pokud možno u počítače. Mějte připravené tyto údaje:

- typ a model počítače
- sériová čísla vašich hardwarových produktů
- popis problému
- přesné znění případných chybových zpráv
- údaje o hardwarové a softwarové konfiguraci

## Použití ostatních služeb

Jestliže se svým počítačem cestujete nebo ho přemístíte do země, kde se prodává typ stroje vašeho stolního či přenosného počítače, může se na váš počítač vztahovat Mezinárodní záruční servis, který vás automaticky opravňuje k využívání záručního servisu po dobu záruky. Servis bude proveden poskytovateli, kteří mají oprávnění poskytovat záruční servis.

Metody a postupy při poskytování služby se v jednotlivých zemích liší a některé služby možná nebudou k dispozici ve všech zemích. Mezinárodní záruční servis je zajišťován takovým typem servisu (depot, carry-in nebo on-site), který je poskytován v dané zemi. Servisní střediska v některých zemích možná nebudou schopna poskytovat služby pro všechny modely určitého typu počítače. Takto poskytnuté služby mohou být v některých zemích placené či jinak omezené.

Zda se na váš počítač vztahuje mezinárodní záruční servis, a seznam zemí, kde je tento servis k dispozici, naleznete na webové stránce <http://www.lenovo.com/support>. Klepněte na odkaz **Warranty** (záruka) a postupujte podle pokynů na obrazovce.

Potřebujete-li technickou podporu při instalaci aktualizací Service Pack pro předinstalovaný produkt Microsoft Windows nebo máte-li otázky k těmto aktualizacím, navštivte webové stránky Microsoft Product Support Services na adrese <http://support.microsoft.com/directory>. Můžete se také obrátit na středisko podpory zákazníků. Služba může být zpoplatněna.

## Zakoupení dalších služeb

Během záruční doby a po jejím uplynutí si můžete zakoupit další služby, například podporu pro hardware, operační systémy a aplikační programy, instalaci a nastavení sítí, opravy a vlastní instalace vylepšeného nebo rozšířeného hardwaru. Dostupnost konkrétní služby a její název se v různých zemích nebo regionech může lišit. Další informace o těchto službách naleznete na webových stránkách Lenovo na adrese: <http://www.lenovo.com>

---

## Dodatek A. Upozornění

Společnost Lenovo nemusí ve všech zemích nabízet produkty, služby a funkce popsané v tomto dokumentu. Informace o produktech a službách, které jsou momentálně ve Vaší zemi dostupné, můžete získat od zástupce společnosti Lenovo pro Vaši oblast. Žádný z odkazů na produkty, programové vybavení nebo služby společnosti Lenovo neznámá, ani z něj nelze vyvozovat, že smí být použit pouze uvedený produkt, program nebo služba společnosti Lenovo. Použití lze jakýkoli funkčně ekvivalentní produkt, program či službu neporušující práva Lenovo k duševnímu vlastnictví. Za vyhodnocení a ověření činnosti libovolného produktu, programu či služby jiného výrobce než Lenovo však odpovídá uživatel.

Společnost Lenovo může mít patenty nebo podané žádosti o patent, které zahrnují předmět tohoto dokumentu. Vlastnictví tohoto dokumentu Vám nedává žádná práva k těmto patentům. Písemné dotazy ohledně licencí můžete zaslat na adresu:

*Lenovo (United States), Inc.  
1009 Think Place - Building One  
Morrisville, NC 27560  
U.S.A.  
Attention: Lenovo Director of Licensing*

LENOVO POSKYTUJE TUTO PUBLIKACI „JAK JE“, BEZ ZÁRUKY JAKÉHOKOLIV DRUHU, VÝSLOVNĚ VYJÁDŘENÉ NEBO VYPLÝVAJÍCÍ Z OKOLNOSTÍ, VČETNĚ - A TO ZEJMÉNA - ZÁRUK NEPORUŠENÍ PRÁV, PRODEJNOSTI NEBO VHODNOSTI PRO URČITÝ ÚČEL VYPLÝVAJÍCÍCH Z OKOLNOSTÍ. Právní řády některých zemí nepřipouštějí vyloučení záruk vyjádřených výslovně nebo vyplývajících z okolností v určitých transakcích, a proto se na Vás výše uvedené omezení nemusí vztahovat.

Tato publikace může obsahovat technické nepřesnosti nebo typografické chyby. Informace zde uvedené jsou pravidelně aktualizovány a v nových vydáních této publikace již budou tyto změny zahrnuty. Společnost Lenovo má právo kdykoliv bez upozornění zdokonalovat nebo měnit produkty a programy popsané v této publikaci.

Produkty popsané v tomto dokumentu nejsou určeny pro použití v implantátech nebo jiných aplikacích pro podporu života, kde by selhání mohlo způsobit úraz nebo usmrcení osob. Údaje obsažené v tomto dokumentu neovlivňují a nemění specifikace produktů Lenovo nebo záruky, které jsou k nim poskytovány. Nic v tomto dokumentu nepředstavuje vyjádření ani odvozené licence nebo odškodnění podle práv na duševní vlastnictví společnosti Lenovo nebo třetích stran. Všechny informace v tomto dokumentu byly získány ve specifických prostředích a jsou uváděny jako příklady. Výsledky získané v jiných prostředích se mohou lišit.

Společnost Lenovo může používat nebo distribuovat libovolné informace, které jí poskytnete, podle vlastního uvážení, aniž by jí tím vznikl jakýkoli závazek vůči Vám.

Jakékoliv odkazy v této publikaci na webové stránky jiných společností než Lenovo jsou poskytovány pouze pro pohodlí uživatele a nemohou být žádným způsobem vykládány jako doporučení těchto webových stránek. Materiály obsažené na těchto webových stránkách nejsou součástí materiálů tohoto produktu Lenovo a mohou být používány pouze na Vaše vlastní riziko.

Veškeré údaje o výkonu, které jsou na v tomto dokumentu uvedeny, byly stanoveny v řízeném prostředí. Výsledky získané v jiném operačním prostředí se proto mohou výrazně lišit. Některá měření mohla být prováděna v systémech na úrovni vývoje a v těchto případech nelze zaručit, že tato měření budou stejná ve všeobecně dostupných systémech. Kromě toho mohla být některá měření odhadnuta prostřednictvím extrapolace. Skutečné výsledky se mohou lišit. Uživatelé tohoto dokumentu by si měli ověřit použitelnost dat pro svoje specifické prostředí.

---

## Ochranné známky

Následující termíny jsou ochrannými známkami společnosti Lenovo v USA a případně v dalších jiných zemích:

- Lenovo
- Logo lenovo
- Rescue and Recovery
- ThinkCentre
- ThinkVantage

Microsoft, Windows a Windows Vista jsou ochranné známky skupiny Microsoft.

Intel, Intel Core, Celeron a Pentium jsou ochranné známky společnosti Intel Corporation ve Spojených státech a případně v dalších jiných zemích.

Linux je ochranná známa Linuse Torvaldse v USA a případně v dalších jiných zemích.

Další názvy společností, produktů nebo služeb mohou být ochranné známky nebo servisní známky jiných stran.

---

## Dodatek B. Předpisy

---

### Upozornění o exportní klasifikaci

Tento produkt podléhá administrativním nařízením týkajícím se exportu EAR (Export Administration Regulations) Spojených států a jeho číslo ECCN (Export Classification Control Number) je 4A994.b. Může být opakovaně exportován do jakékoli země, vyjma zemí, na které je uvaleno embargo a které jsou uvedeny v seznamu zemí EAR E1.

---

### Upozornění na televizní výstup

Následující upozornění se vztahuje na modely, které mají z výroby instalován televizní výstup.

Tento produkt obsahuje technologii chráněnou autorským právem. Technologie je chráněna patenty USA a právy vztahujícími se k duševnímu vlastnictví, jejichž vlastníkem je Macrovision Corporation a další oprávnění vlastníci. Použití této chráněné technologie musí být autorizováno společností Macrovision Corporation a je určeno pouze pro domácí a další omezené použití, pokud není společností Macrovision Corporation určeno jinak. Zpětné překládání a dekódování je zakázáno.

---

### Upozornění na elektronické vyzařování

Níže uvedené informace se vztahují na následující typy osobních počítačů Lenovo: 0266, 0384, 2491, 4168, 5027, 5067, 7516 a 7519.

### Prohlášení o shodě s FCC (Federal Communications Commission)

Toto zařízení bylo testováno a vyhovuje limitům pro digitální zařízení třídy B dle směrnic FCC, část 15. Tyto limity byly stanoveny tak, aby poskytovaly dostatečnou ochranu proti škodlivému rušení instalací v obytných oblastech. Toto zařízení vytváří, používá a může vysílat vysokofrekvenční vlny, a pokud není instalováno a používáno v souladu s instrukcemi, může způsobit škodlivé rušení rádiových komunikací. Není ale vyloučen výskyt rušení v některých jednotlivých instalacích. Pokud zařízení ruší rozhlasový nebo televizní příjem, což lze ověřit zapnutím a vypnutím zařízení, měl by se uživatel pokusit o nápravu následujícími postupy:

- Přesměrovat nebo přemístit přijímací anténu.
- Zvětšit vzdálenost mezi zařízením a přijímačem.
- Zapojit zařízení do jiného zásuvkového okruhu, než je připojen přijímač.
- Požádat o pomoc autorizovaného prodejce nebo pracovníky servisu.

Lenovo nezodpovídá za rušení rozhlasu ani televize způsobené použitím jiných než doporučených kabelů a konektorů nebo neoprávněnými změnami či modifikacemi tohoto zařízení. Neoprávněné změny nebo úpravy by mohly mít za následek zrušení platnosti oprávnění uživatele k provozování zařízení.

Toto zařízení je v souladu se směrnicemi FCC, část 15. Provoz je podmíněn splněním následujících dvou podmínek: (1) toto zařízení nezpůsobí škodlivé rušení a (2) musí být odolné proti jakémukoliv rušení, včetně rušení, které může způsobit nežádoucí funkci zařízení.

Odpovědná strana:  
Lenovo (United States) Incorporated  
1009 Think Place - Building One  
Morrisville, NC 27560  
Telefon: 919-294-5900



### **Průmyslová vyhláška Kanady o shodě s emisní třídou B**

Tento digitální přístroj třídy B je ve shodě s kanadskou vyhláškou ICES-003.

Cet appareil numérique de la classe B est conforme à la norme NMB-003 du Canada.

### **Evropská unie – shoda se směrnicí týkající se elektromagnetické kompatibility**

Tento výrobek odpovídá požadavkům na ochranu podle směrnice Evropského společenství číslo 2004/108/EC o sbližování zákonů členských států týkajících se elektromagnetické kompatibility. Lenovo nemůže přijmout odpovědnost za jakákoli selhání zajištění bezpečnostních požadavků vyplývajících z nedoporučených úprav tohoto produktu, včetně jeho použití s kartami od jiných výrobců.

Tento výrobek byl testován a shledán jako vyhovující limitům pro zařízení IT třídy B podle evropského standardu EN 55022. Limity třídy B byly odvozeny pro domácí prostředí, aby byla zajištěna dostatečná ochrana proti rušení licencovaných komunikačních zařízení.



### **Německá vyhláška o shodě s emisní třídou B**

#### **Deutschsprachiger EU Hinweis:**

#### **Hinweis für Geräte der Klasse B EU-Richtlinie zur Elektromagnetischen Verträglichkeit**

Dieses Produkt entspricht den Schutzanforderungen der EU-Richtlinie 2004/108/EG (früher 89/336/EWG) zur Angleichung der Rechtsvorschriften über die elektromagnetische Verträglichkeit in den EU-Mitgliedsstaaten und hält die Grenzwerte der EN 55022 Klasse B ein.

Um dieses sicherzustellen, sind die Geräte wie in den Handbüchern beschrieben zu installieren und zu betreiben. Des Weiteren dürfen auch nur von der Lenovo empfohlene Kabel angeschlossen werden. Lenovo übernimmt keine Verantwortung für die Einhaltung der Schutzanforderungen, wenn das Produkt ohne Zustimmung der Lenovo verändert bzw. wenn Erweiterungskomponenten von Fremdherstellern ohne Empfehlung der Lenovo gesteckt/eingebaut werden.

#### **Deutschland:**

#### **Einhaltung des Gesetzes über die elektromagnetische Verträglichkeit von Betriebsmitteln**

Dieses Produkt entspricht dem „Gesetz über die elektromagnetische Verträglichkeit von Betriebsmitteln“ EMVG (früher „Gesetz über die elektromagnetische Verträglichkeit von Geräten“). Dies ist die Umsetzung der EU-Richtlinie 2004/108/EG (früher 89/336/EWG) in der Bundesrepublik Deutschland.

#### **Zulassungsbescheinigung laut dem Deutschen Gesetz über die elektromagnetische Verträglichkeit von Betriebsmitteln, EMVG vom 20. Juli 2007 (früher Gesetz über die elektromagnetische Verträglichkeit von Geräten), bzw. der EMV EG Richtlinie 2004/108/EC (früher 89/336/EWG), für Geräte der Klasse B.**

Dieses Gerät ist berechtigt, in Übereinstimmung mit dem Deutschen EMVG das EG-Konformitätszeichen - CE - zu führen. Verantwortlich für die Konformitätserklärung nach Paragraph 5 des EMVG ist die Lenovo (Deutschland) GmbH, Gropiusplatz 10, D-70563 Stuttgart.

Informationen in Hinsicht EMVG Paragraf 4 Abs. (1) 4:  
**Das Gerät erfüllt die Schutzanforderungen nach EN 55024 und EN 55022 Klasse B.**

### Korejská vyhláška o shodě s emisní třídou B

B급 기기(가정용 방송통신기자재)
이 기기는 가정용(B급) 전자파적합기기로서 주로 가정에서 사용하는 것을 목적으로 하며, 모든 지역에서 사용할 수 있습니다

### Japonské prohlášení o shodě s VCCI pro zařízení třídy B

この装置は、クラスB情報技術装置です。この装置は、家庭環境で使用することを目的としていますが、この装置がラジオやテレビジョン受信機に近接して使用されると、受信障害を引き起こすことがあります。

取扱説明書に従って正しい取り扱いをして下さい。

VCCI-B

### Japonské prohlášení o shodě pro výrobky, které se zapojují do sítě s jmenovitým proudem do 20 A na fázi

日本の定格電流が 20A/相 以下の機器に対する高調波電流規格  
高調波電流規格 JIS C 61000-3-2 適合品

### Informace o službách k produktům Lenovo na Tchaj-wanu

台灣 Lenovo 產品服務資訊如下：  
荷蘭商聯想股份有限公司台灣分公司  
台北市信義區信義路五段七號十九樓之一  
服務電話：0800-000-702

### Klávesnice a myš - prohlášení o shodě pro Tchaj-wan

本產品隨貨附已取得經濟部標準檢驗局認可之PS/2或USB的鍵盤與滑鼠一組

---

## Další upozornění na předpisy

Další informace o upozornění na předpisy naleznete v dokumentu *ThinkCentre Regulatory Notice* dodávané společně s vaším počítačem. V závislosti na konfiguraci vašeho počítače a zemi nebo regionu, kde byl počítač zakoupen, je možné, že jste obdrželi další vytištěné předpisy. Všechny předpisy jsou dostupné v elektronické formě na webových stránkách podpory společnosti Lenovo. K elektronickým kopiím dokumentace získáte přístup na adrese <http://www.lenovo.com/support>, kde klepněte na odkaz **User Guides and Manuals**.



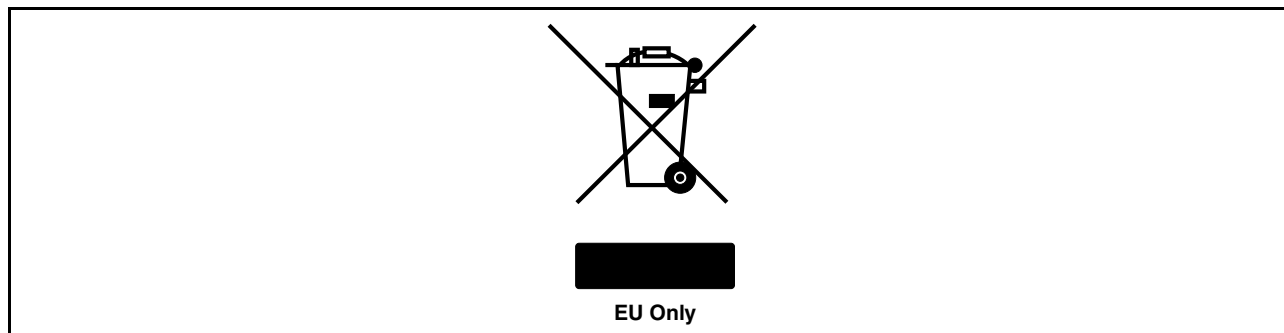


---

## Dodatek C. OEEZ a informace o recyklaci

---

### Důležité informace pro evropskou směrnici 2002/96/EC



Značka Odpady z elektrických a elektronických zařízení (OEEZ; Waste Electrical and Electronic Equipment – WEEE) se týká pouze zemí Evropské unie (EU) a Norska. Zařízení jsou označena v souladu s evropskou směrnicí 2002/96/EC, která se týká likvidace elektrických a elektronických zařízení (OEEZ). Směrnice určuje pravidla pro vrácení a recyklaci použitých zařízení, která jsou platná v Evropské Unii. Tímto štítkem se označují různá zařízení. Štítek označuje, že produkt nesmí být vyhozen do běžného odpadu, ale po skončení životnosti vrácen podle této směrnice. Uživatelé takových zařízení (EEZ) označených značkou OEEZ podle dodatku IV směrnice OEEZ nesmí na konci životnosti vyhodit zařízení jako netříděný odpad, ale musí použít dostupnou sběrnou síť, aby bylo zařízení recyklováno a aby byly minimalizovány možné dopady zařízení na prostředí a zdraví lidí (zařízení může obsahovat nebezpečné látky). Další informace týkající se likvidace odpadu z elektrických a elektronických zařízení (OEEZ) naleznete na webové stránce: <http://www.lenovo.com/lenovo/environment>.

---

### Informace o recyklaci

Lenovo podporuje vlastníky zařízení informačních technologií (IT) v odpovědné recyklaci již nepotřebného zařízení. Lenovo nabízí řadu programů a služeb sběru produktů, které pomáhají vlastníkům zařízení s recyklací jejich produktů IT. Informace o recyklaci produktů Lenovo naleznete na webové stránce: <http://www.lenovo.com/recycling>

#### 環境配慮に関して

##### 本機器またはモニターの回収リサイクルについて

企業のお客様が、本機器が使用済みとなり廃棄される場合は、資源有効利用促進法の規定により、産業廃棄物として、地域を管轄する県知事あるいは、政令市長の許可を持った産業廃棄物処理業者に適正処理を委託する必要があります。また、弊社では資源有効利用促進法に基づき使用済みパソコンの回収および再利用・再資源化を行う「PC回収リサイクル・サービス」を提供しています。詳細は、<http://www.lenovo.com/recycling/japan>をご参照ください。

また、同法により、家庭で使用済みとなったパソコンのメーカー等による回収再資源化が2003年10月1日よりスタートしました。詳細は、<http://www.lenovo.com/recycling/japan>をご参照ください。

##### 重金属を含む内部部品の廃棄処理について

本機器のプリント基板等には微量の重金属（鉛など）が使用されています。使用後は適切な処理を行うため、上記「本機器またはモニターの回収リサイクルについて」に従って廃棄してください。

### Sběr a recyklace nepoužívaných počítačů a monitorů od společnosti Lenovo

Jestliže jste zaměstnanec firmy a potřebujete zlikvidovat počítač nebo monitor od společnosti Lenovo, který je majetkem firmy, musíte to provést podle Zákona o podpoře efektivního využití zdrojů. Počítače a monitory jsou považovány za průmyslový odpad a musí být řádně zlikvidovány firmou na likvidaci průmyslového odpadu, která byla schválena ze strany místních úřadů. Podle Zákona o podpoře efektivního využití zdrojů poskytuje společnost Lenovo Japonsko službu sběru, opětovného využití a recyklace nepoužívaných počítačů, a to prostřednictvím Oddělení služeb sběru a recyklace počítačů. Podrobnosti naleznete na webových stránkách společnosti Lenovo na adrese <http://www.lenovo.com/recycling/japan>. Podle Zákona o podpoře efektivního využití zdrojů zahájil výrobce 1. října 2003 sběr a recyklaci počítačů a monitorů používaných v domácnostech. Pro počítače používané v domácnostech a prodané po 1. říjnu 2003 je tato služba bezplatná. Další informace najdete na webových stránkách společnosti Lenovo na adrese <http://www.lenovo.com/recycling/japan>.

#### Likvidace počítačových dílů od společnosti Lenovo

Některé počítačové produkty od společnosti Lenovo prodávané v Japonsku mohou být vybaveny součástmi, které obsahují těžké kovy a další ekologicky citlivé látky. Chcete-li správně zlikvidovat nepoužívané díly, jako je například deska s tištěnými obvody nebo disková jednotka, použijte výše uvedené postupy sběru a recyklace nepoužívaných počítačů a monitorů.

#### Likvidace nepoužívaných lithiových baterií z počítačů od společnosti Lenovo

Na základní desce počítače od společnosti Lenovo je instalována lithiová baterie ve tvaru knoflíku, která poskytuje napájení hodinám počítače v době, kdy je počítač odpojen od hlavního zdroje napájení. Jestliže ji chcete vyměnit za novou, obraťte se na prodejce počítače nebo požádejte o servisní zásah od společnosti Lenovo. Jestliže jste si baterii vyměnili sami a chcete starou lithiovou baterii zlikvidovat, z izolujete ji izolepou, kontaktujte prodejce a postupujte podle jeho pokynů. Jestliže počítač od společnosti Lenovo používáte doma a chcete baterii vyhodit, musíte dodržet místní nařízení a předpisy.

---

## Informace o recyklaci odpadů pro Brazílii

### **Declarações de Reciclagem no Brasil**

#### **Descarte de um Produto Lenovo Fora de Uso**

Equipamentos elétricos e eletrônicos não devem ser descartados em lixo comum, mas enviados à pontos de coleta, autorizados pelo fabricante do produto para que sejam encaminhados e processados por empresas especializadas no manuseio de resíduos industriais, devidamente certificadas pelos órgãos ambientais, de acordo com a legislação local.

A Lenovo possui um canal específico para auxiliá-lo no descarte desses produtos. Caso você possua um produto Lenovo em situação de descarte, ligue para o nosso SAC ou encaminhe um e-mail para: [reciclar@lenovo.com](mailto:reciclar@lenovo.com), informando o modelo, número de série e cidade, a fim de enviarmos as instruções para o correto descarte do seu produto Lenovo.

---

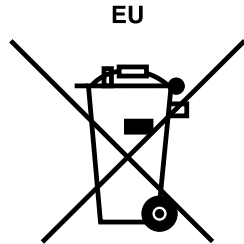
## Informace o recyklaci baterií pro Tchaj-wan



廢電池請回收

---

## Informace o recyklaci baterií pro Evropskou unii



**Upozornění:** Tato značka se týká pouze zemí Evropské unie (EU).

Baterie a jejich obaly jsou označeny v souladu s evropskou směrnicí 2006/66/EC, která se týká baterií a akumulátorů a likvidace starých baterií a akumulátorů. Směrnice určuje pravidla pro vrácení a recyklaci použitých baterií a akumulátorů, která jsou platná v Evropské unii. Tímto štítkem se označují různé baterie. Štítek značí, že baterie nesmí být vyhozena do běžného odpadu, ale po skončení své životnosti vrácena podle této směrnice.

Baterie a jejich obaly jsou v souladu s evropskou směrnicí 2006/66/EC označeny takovým způsobem, který vyjadřuje, že baterie a akumulátory je na konci jejich životnosti zapotřebí ukládat do odpadu samostatně a recyklovat. Na štítku baterie může být rovněž uvedena chemická značka kovu, který baterie obsahuje (Pb pro olovo, Hg pro rtuť a Cd pro kadmium). Uživatelé baterií a akumulátorů nesmí baterie ani akumulátory vyhodit jako netříděný odpad, ale musí použít dostupnou sběrnou síť za účelem vrácení, recyklace a zpracování baterií a akumulátorů. Zapojení zákazníka je důležité pro minimalizaci jakýchkoliv možných dopadů baterií a akumulátorů na životní prostředí a zdraví lidí (baterie a akumulátory mohou obsahovat nebezpečné látky). Informace týkající se správného sběru a zpracování naleznete na webové stránce:  
<http://www.lenovo.com/lenovo/environment>



---

# Rejstřík

## A

administrátor, heslo 64  
aktualizace  
    aktualizace kódu BIOS 69  
    systémové programy 69  
aktualizace kódu BIOS 69–70  
antivirový software 7

## B

baterie, výměna 38  
bezpečnost vii  
bezpečnostní instrukce 98

## C

CMOS, vymazání 65  
CRU  
    dokončení instalace 53  
Customer Support Center, servisní středisko 99

## Č

čištění optické myši 73

## D

diagnostické programy, použití 98  
diagnostika, odstraňování problémů 77  
dočasné spouštěcí zařízení 66  
dokumentace, použití 98  
doporučení, hesla 63  
důležité bezpečnostní instrukce vii

## E

ethernet 1  
externí součásti, instalace 29

## H

heslo  
    administrátor 64  
    doporučení 63  
    heslo pro spuštění Power-On Password 64  
    nastavení, změna a odstranění 64  
    smazání 65  
    ztracené nebo zapomenuté 65  
heslo, použití 63

## CH

chladič, výměna 39

## I

informace  
    bezpečnost 98  
    důležité bezpečnostní vii  
    záruka 98  
    zdroje 97  
    získání 97  
informace o záruce 98  
instalace  
    jednotka SSD 34  
instalace součástí  
    paměťový modul 31  
instalace, výměna  
    Kartu PCI 32  
interní jednotky 1

## J

jednotka pevného disku, výměna 35  
jednotka SSD, instalace 34

## K

kabelový zámek, zabezpečení 24  
kabely, zapojení 53  
Kartu PCI 32  
    instalace, výměna 32  
    pozice 32  
klávesnice, výměna 53  
kód BIOS, aktualizace 69–70  
Konektor DisplayPort 9  
Konektor Ethernet 9  
konektor klávesnice 10  
Konektor mikrofonu 10  
konektor monitoru VGA 10  
konektor myši 10  
konektor USB 10  
konektor, popis 9  
konektory  
    zadní 9  
konektory, ovládací prvky, kontrolky  
    přední 8  
konfigurační program Setup Utility 63  
konfigurační program Setup Utility, spuštění 63  
konfigurační program Setup Utility, ukončení 67  
kryt počítače  
    otevření 30

## L

Lenovo Solution Center 95  
Lenovo ThinkVantage Toolbox 96  
Lenovo ThinkVantage Tools 97  
Lenovo Welcome 5, 97

## M

médium pro obnovu, vytvoření a použití 55  
mikroprocesor  
výměna 41  
myš, výměna 53

## N

napájení  
vybavení 3  
nápověda  
a servis 98  
získání 97  
Nápověda a podpora 97  
nastavení  
heslo 64  
změna 63  
zobrazení 63

## O

obnova  
problémy, řešení 61  
zálohování, operace 56  
zaváděcí blok 70  
obnova, vytvoření a použití média 55  
odstranění hesla 64  
odstraňování problémů, diagnostika 77  
odstraňování problémů, základní 77  
ochranné známky 102  
operace zálohování a obnovy 56  
optická jednotka, výměna 37  
optická myš  
čistění 73  
ovladače zařízení 54

## P

paměťový modul  
instalace 31  
základní deska 31  
POST (power-on self-test) 69  
použití  
další služby 99  
diagnostické programy 98  
dokumentace 98  
heslo 63  
konfigurační program Setup Utility 63  
záchranné médium, vytvoření a 58  
pracovní plocha Rescue and Recovery 57  
Productivity Center, ThinkVantage 97  
programy, aktualizace systému 69  
prostředí, pracovní 4  
přední  
konektory, ovládací prvky, kontrolky 8  
přední sestava pro zvuk a USB, výměna 47  
přední sestava větráku  
výměna 44

## R

Rescue and Recovery 55  
Rescue and Recovery, pracovní plocha 57  
rozšíření 3

## Ř

řešení problémů s obnovou 61

## S

selhání aktualizace kódu POST/BIOS, zotavení 70  
sériový port 10  
servis  
a podpora 98  
Customer Support Center, servisní středisko 99  
získání 97  
služby  
další 99  
zakoupení dalších 100  
software  
zotavení 55  
součástí, interní 10  
spouštěcí zařízení 65  
dočasné, výběr 66  
posloupnost, změna 66  
spuštění konfiguračního programu Setup Utility 63  
spuštění, heslo 64  
statická elektřina, manipulace se citlivými zařízeními 29  
systém  
programy 69  
správa 2

## T

technické údaje 4  
ThinkVantage Productivity Center 97

## U

ukončení konfiguračního programu Setup Utility 67  
umístění součástí 10  
upozornění 101

## V

video subsystém 1  
vnitřní reproduktor, výměna 46  
vstupní zvukový konektor 9  
Vstupy a výstupy (I/O) 3  
vybavení 1  
výběr  
dočasné spouštěcí zařízení 66  
spouštěcí zařízení 65  
výměna  
baterie 38  
chladiče 39

- jednotka pevného disku 35
- mikroprocesor 41
- přední sestava větráku 44
- vnitřní reproduktor 46
- výměna součástí, dokončení 53
- výstupní zvukový konektor 9
- vytvoření a použití
  - a použití záchranného média 58
  - médium pro obnovu 55

## Z

- zabezpečení
  - kabelový zámek 24
  - vybavení 3
  - zapnutí a vypnutí 65
- zadní konektory 9
- záchranné médium, vytvoření a použití 58
- základní deska
  - konektory 11
  - paměťový modul 31
  - umístění součástí 11
- základní odstraňování problémů 77
- zakoupení dalších služeb 100
- zálohování a obnova, operace 56
- zálohování a obnova, pracovní plocha 57
- zařízení citlivá na statickou elektřinu, manipulace 29
- zařízení, ovladače 54
- zaváděcí blok, obnova 70
- zdroje informací 97
- získání
  - informace 97
  - nápověda 97
  - servis 97
- změna
  - heslo 64
  - spouštěcí posloupnost 66
- zobrazení a změna nastavení 63
- zotavení
  - po selhání aktualizace kódu POST/BIOS 70
  - software 55
- zvukový subsystém 1







**lenovo**®

Číslo PN: 0A74368

Printed in USA

(1P) P/N: 0A74368

