

lenovo

Uživatelská příručka
ThinkCentre



ThinkThink**ThinkCentre**Think

Typy počítačů: 3029, 3054, 3139, 3219, 3246, 3282, 3349, 3421,
3544, 3652, 5384, 5450, 5474, 5498, 5554, 5852, 6232 a 6590



Uživatelská příručka ThinkCentre

Typy počítačů: 3029, 3054, 3139, 3219, 3246, 3282, 3349, 3421,
3544, 3652, 5384, 5450, 5474, 5498, 5554, 5852, 6232 a 6590

Poznámka

Před použitím těchto informací a produktu, který podporují, si přečtěte publikaci *ThinkCentre: Bezpečnostní pokyny a informace o záruce* a část Dodatek A „Upozornění“ na stránce 63.

První vydání (říjen 2010)

© Copyright Lenovo 2010.

Produkty, data, počítačový software a služby LENOVO byly vyvinuty výhradně s využitím soukromých prostředků a státním úřadům jsou prodávány jako komerční zboží, jak je definováno směrnicí 48 C.F.R. 2.101, s omezenými právy na používání, rozmnožování a zpřístupňování.

UPOZORNĚNÍ NA OMEZENÁ PRÁVA: Pokud jsou produkty, data, počítačový software nebo služby dodávány v souladu se smlouvou General Services Administration „GSA“, pak používání, rozmnožování nebo zpřístupňování jsou předmětem omezení uvedených ve smlouvě č. GS-35F-05925.

Obsah

Důležité bezpečnostní instrukce . . . vii

Kapitola 1. Přehled produktu 1

Vybavení	1
Technické údaje	3
Přehled softwaru	4
Software dodávaný společností Lenovo	4
Adobe Reader	6
Antivirový software	6
Umístění hardwarových prvků	7
Umístění konektorů na přední straně počítače	7
Umístění konektorů na zadní straně počítače	8
Umístění součástí	9
Umístění součástí na základní desce	10
Umístění interních jednotek	11

Kapitola 2. Instalace nebo výměna hardwaru 13

Manipulace se zařízeními citlivými na statickou elektřinu	13
Instalace nebo výměna hardwaru	13
Instalace externích součástí	13
Odstranění krytu počítače	14
Odstranění a instalace předního krytu	15
Instalace a výměna karty PCI	15
Instalace a výměna paměťového modulu	18
Instalace nebo výměna optické jednotky	20
Výměna baterie	23
Výměna napájecího zdroje	24
Výměna sestavy chladiče a větráku	25
Výměna primární jednotky pevného disku	26
Výměna sekundární jednotky pevného disku	29
Výměna přední sestavy větráku	31
Výměna zadní sestavy větráku	32
Výměna přední sestavy zvuku a USB	34
Výměna vnitřního reproduktoru	35
Výměna klávesnice nebo myši	37
Dokončení výměny součástí	38
Instalace funkcí zabezpečení	39
Kabelový zámek	40
Visací zámek	40
Ochrana heslem	41
Smazání ztracených nebo zapomenutých hesel (vymazání paměti CMOS)	41

Kapitola 3. Informace o obnově 43

Vytvoření a použití média pro obnovu	43
--	----

Vytvoření média pro obnovu	43
Použití média pro obnovu	44
Provádění operací zálohování a obnovy	44
Provedení operace zálohy	44
Provedení operace obnovy	45
Použití pracovní plochy Rescue and Recovery	45
Vytvoření a použití záchranného média	46
Vytvoření záchranného média	47
Použití záchranného média	47
Obnova nebo instalace ovladačů zařízení	47
Řešení problémů s obnovou	48

Kapitola 4. Použití konfiguračního programu Setup Utility 49

Spuštění konfiguračního programu Setup Utility	49
Prohlížení a změna nastavení	49
Použití hesel	49
Doporučení týkající se hesel	49
heslo pro spuštění Power-On Password	50
heslo administrátora Administrator Password	50
heslo pevného disku Hard Disk Password	50
Nastavení, změna a odstranění hesla	50
Zapnutí a vypnutí zařízení	50
Výběr spouštěcího zařízení	51
Výběr dočasněho spouštěcího zařízení	51
Zobrazení nebo změna spouštěcí posloupnosti	51
Ukončení konfiguračního programu Setup Utility	51

Kapitola 5. Aktualizace systémových programů 53

Použití systémových programů	53
Aktualizace kódu BIOS pomocí disku	53
Aktualizace kódu BIOS z operačního systému	54
Zotavení po selhání aktualizace kódu POST/BIOS	54

Kapitola 6. Řešení problémů a diagnostika 55

Základní odstraňování problémů	55
Diagnostické programy	56
Lenovo ThinkVantage Toolbox	56
PC-Doctor for Rescue and Recovery	57
PC-Doctor for DOS	57
Čištění optické myši	58

Kapitola 7. Získání informací, podpory a servisu	59
Zdroje informací	59
Složka Online Books	59
Lenovo ThinkVantage Tools	59
ThinkVantage Productivity Center	59
Lenovo Welcome	60
Access Help	60
Bezpečnostní pokyny a informace o záruce	60
Webové stránky Lenovo (http://www.lenovo.com)	60
Nápověda a servis	61

Použití dokumentace a diagnostických programů	61
Jak zavolat servis.	61
Použití ostatních služeb	62
Zakoupení dalších služeb.	62

Dodatek A. Upozornění	63
Upozornění na televizní výstup	64
Značka CE (European conformance)	64
Ochranné známky	64
Rejstřík	65

Důležité bezpečnostní instrukce

POZOR:

Předtím, než začnete používat tuto příručku, je nezbytné, abyste si přečetli všechny související bezpečnostní instrukce pro tento produkt a porozuměli jim. Nejnovější bezpečnostní instrukce naleznete v příručce *ThinkCentre: Bezpečnostní pokyny a informace o záruce* dodané s produktem. Přečtením těchto bezpečnostních instrukcí snížíte riziko úrazu nebo poškození produktu.

Pokud již kopii příručky *ThinkCentre: Bezpečnostní pokyny a informace o záruce* nemáte, můžete ji získat ve formátu PDF (Portable Document Format) na webové stránce společnosti Lenovo® na adrese:
<http://www.lenovo.com/support>

Kapitola 1. Přehled produktu

Tato část popisuje vlastnosti počítače, technické údaje, předinstalovaný software a umístění součástí a konektorů.

Vybavení

Tato část obsahuje přehled vybavení počítače.

Informace o systému

Tyto informace se týkají celé škály modelů. Informace o konkrétním modelu naleznete v konfiguračním programu Setup Utility. Viz Kapitola 4 „Použití konfiguračního programu Setup Utility“ na stránce 49.

Mikroprocesor

Počítač je dodáván s jedním z těchto mikroprocesorů (velikost vnitřní mezipaměti závisí na modelu počítače):

- Intel® Core™ i3
- mikroprocesor Intel Core i5
- mikroprocesor Intel Core i7
- Intel Pentium®

Paměť

- Podporuje až čtyři moduly DIMM (dual inline memory module) DDR3 (double data rate 3)

Interní jednotky

- optická jednotka
- disková jednotka SATA (Serial Advanced Technology Attachment) (instalovaná v některých modelech)

Video subsystém

- integrovaná grafická karta s konektorem VGA (Video Graphics Array) a konektorem DisplayPort (některé modely)
- pozice PCI (Peripheral Component Interconnect) Express x16 na základní desce pro samostatnou grafickou kartu

Zvukový subsystém

- integrované HD (high-definition) audio
- vstupní zvukový konektor, výstupní zvukový konektor a konektor mikrofону na zadním panelu
- konektory pro mikrofon a sluchátka na předním panelu
- vnitřní reproduktor (některé modely)

Konektivita

- integrovaný řadič Ethernet 100/1000 Mb/s
- modem PCI Fax (některé modely)

Funkce správy systému

- schopnost ukládat výsledky hardwarového testu POST (Power-On Self-Test)
- automatické spuštění po obnovení napájení
- rozhraní DMI (Desktop Management Interface)
- technologie AMT (Intel Active Management Technology) (k dispozici v některých modelech)
- Intel Matrix Storage Manager
- funkce PXE (Preboot Execution Environment)
- klient SMC (Secure Managed Client) (některé modely)
- SM BIOS (System Management Basic Input/Output System) a SM software
- funkce Wake on LAN
- funkce Wake on Ring
- WMI (Windows Management Instrumentation)

Vstupy a výstupy

- 9poziční sériový port (jeden standardní a jeden volitelný)
- osm konektorů USB (Universal Serial Bus) (dva na předním panelu a šest na zadním panelu)
- jeden konektor Ethernet
- jeden konektor DisplayPort (některé modely)
- jeden konektor VGA (některé modely)
- Konektor Personal System/2® (PS/2®) pro klávesnici (volitelné)
- jeden konektor myši PS/2 (volitelný)
- tři zvukové konektory na zadním panelu (vstup zvuku, výstup zvuku a mikrofon)
- dva zvukové konektory na předním panelu (konektory pro mikrofon a sluchátka)

Další informace najdete v části „Umístění konektorů na přední straně počítače“ na stránce 7 a v části „Umístění konektorů na zadní straně počítače“ na stránce 8.

Rozšíření:

- dvě pozice jednotky pevného disku (jedna standardní a jedna volitelná)
- dvě pozice optické jednotky
- dvě pozice karty PCI
- jedna pozice karty PCI Express x1
- jedna pozice grafické karty PCI Express x16

Zdroj napájení

Počítač je dodáván s jedním z těchto zdrojů napájení:

- napájecí zdroj 280 W s ručním přepínáním napětí
- napájecí zdroj 280 W s automatickým rozpoznáním napětí
- napájecí zdroj 320 W s automatickým rozpoznáním napětí

Funkce zabezpečení

- Computrace
- spínač pro detekci vniknutí do krytu (též detekce vniknutí do krytu)
- Zapnutí a vypnutí zařízení
- zapnutí a vypnutí jednotlivých konektorů USB

- heslo jednotky pevného disku
- klávesnice se snímačem otisku prstu (některé modely)
- Neoprávněnému použití počítače zabráníte nastavením hesla pro spuštění (POP), hesla administrátora a hesla pevného disku
- nastavení spouštěcí posloupnosti
- spuštění bez klávesnice nebo myši
- podpora pro kabelový zámek (zámek Kensington)
- podpora pro visací zámek
- modul TPM (Trusted Platform Module)

Předinstalované programy

Na počítači jsou předinstalovány některé programy, které vám zajistí snazší a bezpečnější práci. Další informace najdete v tématu „Přehled softwaru“ na stránce 4.

Předinstalovaný operační systém

Na počítači je předinstalován jeden z těchto operačních systémů:

- Microsoft® Windows® 7
- Microsoft Windows Vista®

Operační systémy, jejichž kompatibilita byla certifikována či testována¹ (liší se podle modelu)

- Linux®

Technické údaje

Tato část obsahuje technické údaje počítače.

1. Operační systémy, které jsou zde uvedeny, čekají v době vydání této publikace na udělení certifikátu nebo prochází testováním kompatibility. Po vydání této příručky mohou být další operační systémy označeny společností Lenovo za kompatibilní s vaším počítačem. Tento seznam se může měnit. Zda byla kompatibilita operačního systému certifikována nebo testována, zjistíte na webových stránkách výrobce operačního systému.

Rozměry

šířka: 175 mm (6,89 ")

výška: 402 mm (15,83 ")

hloubka: 440 mm (17,32 ")

Hmotnost

maximální dodávaná konfigurace: 11 kg (24,25 lb)

Prostředí

- teplota vzduchu:

provozní teplota: 10°C až 35°C (50°F až 95°F)

Skladovací teplota: -40°C až 60°C (-40°F až 140°F)

Skladovací teplota: -10°C až 60°C (14°F až 140°F) (bez obalu)

- vlhkost:

provoz: 20 % až 80 % (nekondenzující)

mimo provoz: 20 % až 90 % (nekondenzující)

- nadmořská výška:

provoz: -15,2 až 3048 m (-50 až 10000 stop)

mimo provoz: -15,2 až 10668 m (-50 až 35000 stop)

Napájení

- vstupní napětí:

- nízký rozsah:

minimum: 100 V ~

maximum: 127 V ~

vstupní frekvence: 50 až 60 Hz

nastavení přepínače napětí: 115 V ~

- vysoký rozsah:

minimum: 200 V ~

maximum: 240 V ~

vstupní frekvence: 50 až 60 Hz

nastavení přepínače napětí: 230 V ~

Přehled softwaru

Tato část popisuje software předinstalovaný na počítačích s interní jednotkou pevného disku a operačním systémem od Lenovo.

Software dodávaný společností Lenovo

Lenovo poskytuje následující softwarové aplikace, protože vám chce pomoci zvýšit produktivitu a snížit náklady spojené s údržbou počítače. Software, který jste obdrželi spolu s počítačem, se může lišit podle modelu počítače a instalovaného operačního systému.

Lenovo ThinkVantage Tools

Program Lenovo ThinkVantage® Tools Vás dovede k řadě zdrojů informací a poskytuje snadný přístup k nástrojům, které Vám pomohou pracovat snadněji a bezpečněji. Další informace najdete v tématu „Lenovo ThinkVantage Tools“ na stránce 59.

Poznámka: Program Lenovo ThinkVantage Tools je dostupný pouze na počítačích s operačním systémem Windows 7 dodaným od společnosti Lenovo.

ThinkVantage Productivity Center

Program ThinkVantage Productivity Center vás dovede k množství informací a nástrojů, s jejichž pomocí můžete nastavit, porozumět, spravovat a rozšiřovat svůj počítač.

Poznámka: Program ThinkVantage Productivity Center je dostupný pouze na počítačích s operačním systémem Windows Vista instalovaným od společnosti Lenovo.

Lenovo Welcome

Program Lenovo Welcome vás seznámí s některými inovativními vestavěnými funkcemi produktů Lenovo a provede vás několika důležitými úlohami nastavení, které vám pomohou získat ze svého počítače maximum.

ThinkVantage Rescue and Recovery

Program ThinkVantage Rescue and Recovery® je jednotlačítkové řešení pro záchranu a obnovu, jež zahrnuje sadu nástrojů pro automatické opravy, s jejichž pomocí mohou uživatelé diagnostikovat problémy počítače, získat nápovědu a rychle obnovit systém po havárii, a to i v případě, že se nepodaří spustit primární operační systém.

ThinkVantage Client Security Solution

Program ThinkVantage Client Security Solution (CSS) je k dispozici na vybraných počítačích Lenovo. Pomáhá chránit vaše informace, včetně životně důležitých informací, jako jsou hesla, šifrovací klíče a elektronická pověření, a brání neoprávněnému uživateli v přístupu k datům.

Poznámka: Program ThinkVantage Client Security Solution je dostupný pouze na počítačích s operačním systémem Windows Vista instalovaným od společnosti Lenovo.

Password Manager

Program Password Manager umožňuje automaticky zachycovat a vyplňovat ověřovací údaje pro aplikace a webové stránky operačního systému Windows.

Poznámka: Program Password Manager je k dispozici pouze na počítačích s operačním systémem Windows 7 dodaným od společnosti Lenovo.

Power Manager

Program Power Manager poskytuje snadnou, flexibilní a úplnou správu napájení počítače ThinkCentre®. Pomocí programu Power Manager můžete nastavit napájení tak, abyste dosáhli vyrovnaní požadavků na výkon a na úspory proudu.

Product Recovery

Program Product Recovery umožňuje obnovit obsah jednotky pevného disku do stavu z výroby.

Software pro snímání otisku prstu Fingerprint

Pomocí integrovaného snímače otisku prstu, který je k dispozici u některých klávesnic, můžete zaregistrovat svůj otisk prstu a přiřadit jej k heslu pro spuštění, heslu pro jednotku pevného disku a heslu pro systém Windows. Ověřování totožnosti uživatelů pomocí otisků prstů tak může nahradit hesla a umožnit jednoduchý a bezpečný přístup uživatelů. Klávesnice se snímačem otisku prstu je dostupná u vybraných počítačů nebo ji lze zakoupit k počítačům, které tuto volitelnou součást podporují.

Lenovo ThinkVantage Toolbox

Program Lenovo ThinkVantage Toolbox pomáhá udržovat váš počítač, zvyšovat jeho bezpečnost, diagnostikovat problémy s počítačem, seznámí vás s inovativními technologiemi od Lenovo a pomáhá získat další informace o vašem počítači. Podrobné informace naleznete v části „Lenovo ThinkVantage Toolbox“ na stránce 56.

PC-Doctor for Rescue and Recovery

Diagnostický program PC-Doctor for Rescue and Recovery je předinstalován na jednotce pevného disku. Je částí pracovní plochy Rescue and Recovery počítačů Lenovo. Slouží pro diagnostiku hardwarových problémů a hlášení nastavení operačního systému, která mohou způsobit poruchy hardwaru. Program PC-Doctor for Rescue and Recovery použijte, pokud není možné spustit operační systém Windows. Další informace naleznete v části „PC-Doctor for Rescue and Recovery“ na stránce 57.

Adobe Reader

Program Adobe Reader je nástroj určený pro zobrazování a tisk dokumentů ve formátu PDF a pro hledání v nich.

Podrobnější informace o přístupu k elektronickým příručkám a webovým stránkám Lenovo naleznete v části „Složka Online Books“ na stránce 59.

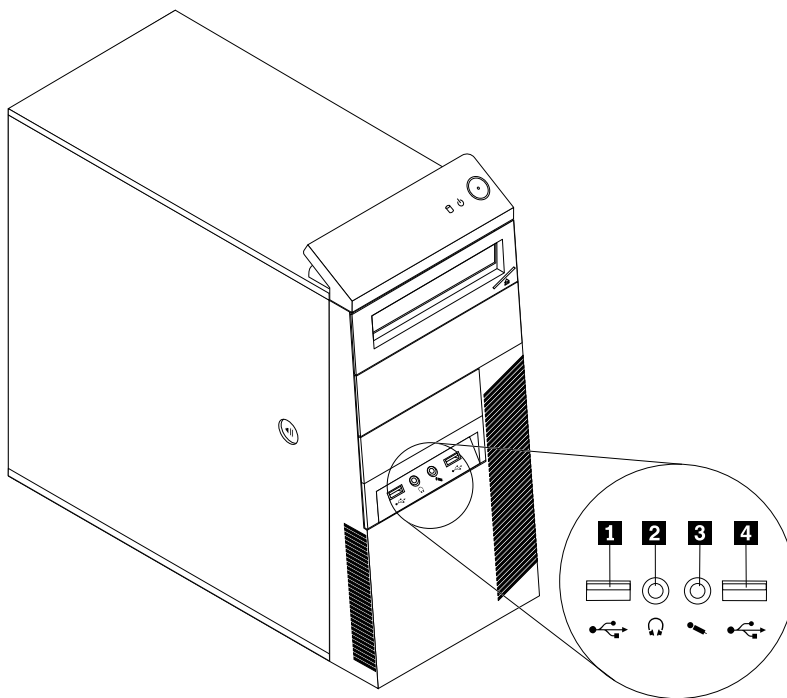
Antivirový software

Počítač je dodáván s antivirovým softwarem, který slouží k detekci a odstraňování virů. Lenovo poskytuje na disk plnou verzi antivirového softwaru s licencí na 30 dní zdarma. Po 30 dnech je nutné licenci obnovit, abyste dále dostávali aktualizace antivirového programu.

Umístění hardwarových prvků

Umístění konektorů na přední straně počítače

Umístění předních konektorů ukazuje umístění konektorů na přední straně počítače.



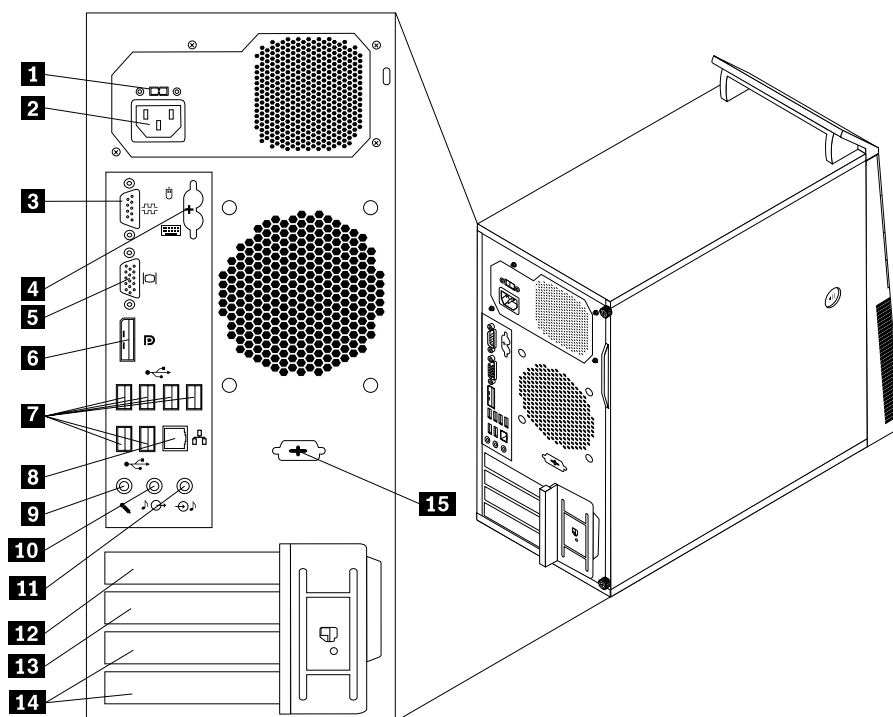
Obrázek 1. Umístění předních konektorů

1 Konektor USB

3 Konektor mikrofonu

Umístění konektorů na zadní straně počítače

Umístění zadních konektorů ukazuje umístění konektorů na zadní straně počítače. Některé konektory na zadní straně počítače jsou barevně označeny, aby vám pomohly určit, kam zapojit příslušné kabely.



Obrázek 2. Umístění zadních konektorů

- | | |
|---|---|
| 1 Přepínač vstupního napětí (některé modely) | 9 Konektor mikrofonu |
| 2 Napájecí konektor | 10 Výstupní zvukový konektor |
| 3 Sériový port | 11 Vstupní zvukový konektor |
| 4 Konektory klávesnice a myši PS/2 (volitelné) | 12 Pozice grafické karty PCI Express x16 |
| 5 Konektor VGA (některé modely) | 13 Pozice karty PCI Express x1 |
| 6 Konektor DisplayPort (některé modely) | 14 Pozice karet PCI (2) |
| 7 Konektory USB (6) | 15 Volitelný sériový port |
| 8 Konektor Ethernet | |

Konektor

Popis

Vstupní zvukový konektor

Slouží pro příjem zvukového signálu z externího zvukového zařízení, jako například ze stereo systému. Při připojování externího zvukového zařízení se připojí kabel mezi výstupní zvukový konektor na zařízení a vstupní zvukový konektor na počítači.

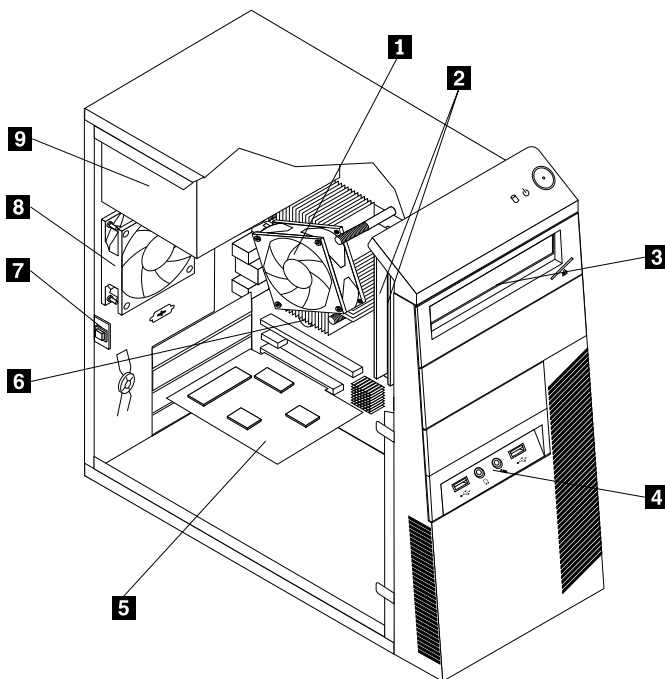
Výstupní zvukový konektor

Slouží k odesílání zvukového signálu z počítače do externích zařízení, jako jsou napájené stereofonní reproduktory (reproduktory s vestavěným zesilovačem), sluchátka, multimediální klávesnice nebo vstupní zvukový konektor na stereo systému či jiném externím záznamovém zařízení.

Konektor	Popis
konektor DisplayPort	Slouží pro připojení vysoce výkonného monitoru, přímo ovládaného monitoru nebo jiného zařízení, které používá konektor DisplayPort.
konektor Ethernet	Slouží k připojení kabelu Ethernet pro lokální síť (LAN). Poznámka: Chcete-li počítač používat v souladu s omezeními komise FCC pro zařízení třídy B, použijte kabel Ethernet kategorie 5.
konektor mikrofonu	Slouží pro připojení mikrofonu k počítači, chcete-li nahrávat zvuky nebo používáte-li software pro rozpoznání řeči.
Konektor klávesnice PS/2 (volitelný)	Slouží k připojení klávesnice, která používá konektor klávesnice PS/2.
Konektor myši PS/2 (volitelný)	Slouží k připojení myši, trackballu nebo jiného pozičního zařízení, které používá konektor myši PS/2.
Sériový port	Slouží k připojení externího modemu, sériové tiskárny a dalších zařízení používajících 9poziční sériový port.
Konektor USB	Slouží pro připojení zařízení USB, jako jsou klávesnice USB, myš USB, skener USB nebo tiskárna USB. Máte-li více než osm zařízení USB, můžete si koupit rozbočovač USB a pomocí něho připojit další zařízení USB.
Konektor monitoru VGA	Slouží k připojení monitoru VGA nebo dalších zařízení používajících konektor monitoru VGA.

Umístění součástí

Obrázek 3 „Umístění součástí“ na stránce 9 ukazuje umístění různých součástí v počítači. Kryt počítače otevřete podle části „Odstranění krytu počítače“ na stránce 14.

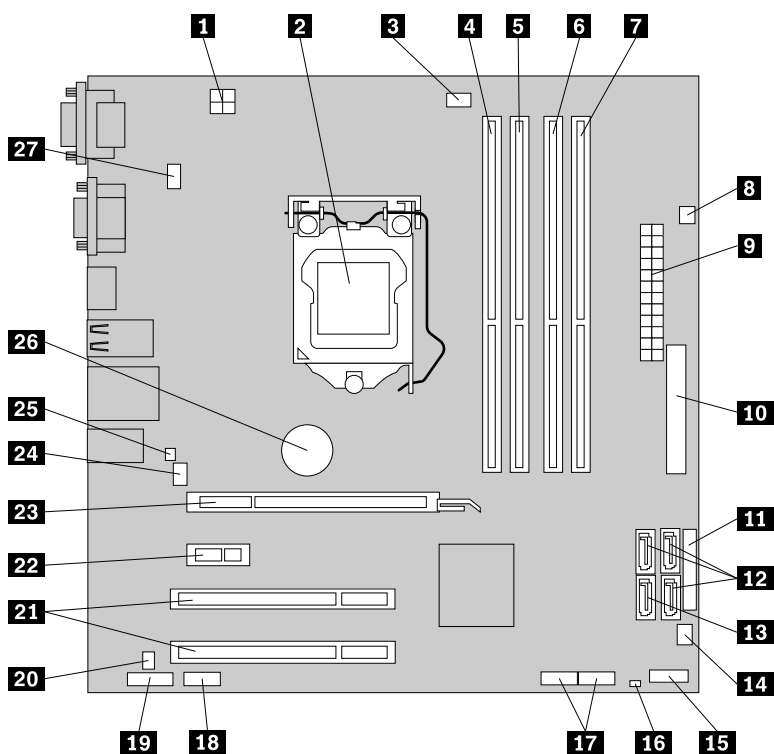


Obrázek 3. Umístění součástí

- 1** Sestava chladiče a větráku
- 2** Paměťové moduly
- 3** Optická mechanika
- 4** Přední sestava zvuku a USB
- 5** Karta PCI (některé modely)
- 6** Baterie
- 7** Spínač přítomnosti krytu (též detekce vniknutí do krytu)
- 8** Zadní sestava větráku
- 9** Sestava napájecího zdroje

Umístění součástí na základní desce

Obrázek 4 „Umístění součástí na základní desce“ na stránce 10 ukazuje umístění součástí na základní desce.



Obrázek 4. Umístění součástí na základní desce

- 1** 4pinový napájecí konektor
- 2** Mikroprocesor
- 3** Konektor větráku mikroprocesoru
- 4** Pozice paměti 2
- 5** Pozice paměti 1
- 6** Pozice paměti 4
- 7** Pozice paměti 3
- 8** Konektor snímače teploty
- 9** 24pinový napájecí konektor
- 10** Konektor disketové jednotky
- 11** Konektor předního panelu
- 12** Propojka pro vymazání paměti CMOS a obnovení původních hodnot
- 13** Přední konektory USB (2)
- 14** Přední konektory USB (2)
- 15** Konektor předního panelu
- 16** Propojka pro vymazání paměti CMOS a obnovení původních hodnot
- 17** Přední konektory USB (2)
- 18** Sériový konektor (COM2)
- 19** Přední zvukový konektor
- 20** Konektor vnitřního reproduktoru
- 21** Pozice karet PCI (2)
- 22** Pozice karty PCI Express x1
- 23** Pozice grafické karty PCI Express x16
- 24** Konektor systémového větráku

11 Paralelní konektor

12 Konektory SATA (3)

13 Konektor eSATA

14 Konektor větráku napájení

25 Konektor spínače přítomnosti krytu (detekce vniknutí do krytu)

26 Baterie

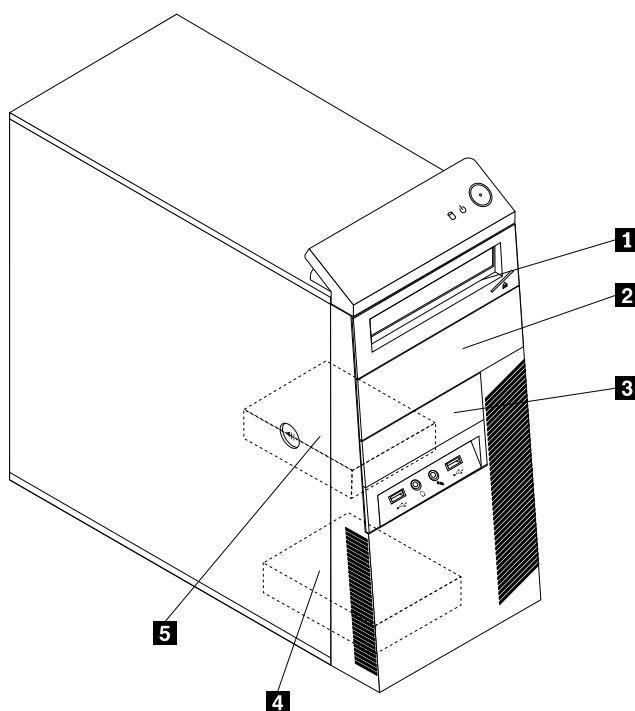
27 Konektory klávesnice a myši PS/2

Umístění interních jednotek

Interní jednotky jsou zařízení, která počítač používá ke čtení a ukládání dat. Přidáním jednotek do počítače můžete zvýšit kapacitu paměti a umožnit počítači číst další typy médií. Počítač je dodáván s následujícími jednotkami instalovanými od výrobce:

- optická jednotka SATA (Serial Advanced Technology Attachment) v pozici 1
- 3,5palcová jednotka pevného disku SATA v pozici 5 (některé modely)

Interní jednotky se instalují do pozic jednotek. V této příručce jsou pozice jednotek označovány jako pozice 1, pozice 2 atd. Obrázek 5 „Umístění pozic jednotek“ na stránce 11 ukazuje umístění pozic jednotek.



Obrázek 5. Umístění pozic jednotek

Následující seznam popisuje typ a velikost jednotek, které můžete instalovat do pozic jednotek:

1 Pozice 1 - maximální výška: 43,0 mm (1,7 ")

optická jednotka

2 Pozice 2 - maximální výška: 43,0 mm (1,7 ")

optická jednotka

3 Pozice 3 – maximální výška: 25,8 mm (1 palec)

3,5palcová čtečka karet

4 Pozice 4 – maximální výška: 25,8 mm (1 palec)

3,5palcová sekundární jednotka pevného disku SATA

5 Pozice 5 – maximální výška: 25,8 mm (1 palec)

3,5palcová primární jednotka pevného disku SATA

Kapitola 2. Instalace nebo výměna hardwaru

Tato část popisuje instalaci a výměnu hardwaru počítače.

Manipulace se zařízeními citlivými na statickou elektřinu

Neotvírejte antistatický obal nové součásti, dokud starou součást neodstraníte z počítače a nejste připraveni novou součást instalovat. Statická elektřina, která je pro vás neškodná, může vážně poškodit počítačové součásti a díly.

Při manipulaci s díly a dalšími součástmi počítače dodržujte následující pokyny pro ochranu před poškozením statickou elektřinou:

- Omezte svůj pohyb. Pohyb vytváří elektrostatický náboj na vašem těle.
- S díly a dalšími součástmi počítače zacházejte opatrně. Při manipulaci s kartami PCI, paměťovými moduly, základními deskami a mikroprocesory se dotýkejte pouze okrajů. Nikdy se nedotýkejte žádného nechráněného obvodu.
- Chraňte díly a další součásti počítače před dotykem dalších osob.
- Před instalací nové součásti nejdříve přiložte antistatický obal se součástí ke kovovému krytu volné pozice nebo k jinému nelakovanému kovovému povrchu alespoň na dvě vteřiny. Tím vybijete elektrostatický náboj z obalu a ze svého těla.
- Je-li to možné, součást ihned po vyjmutí z antistatického obalu instalujte do počítače, aniž byste ji někam pokládali. Není-li to možné, položte antistatický obal na rovný hladký povrch a teprve na něj položte součást.
- Nepokládejte díl na kryt počítače ani na jiný kovový povrch.

Instalace nebo výměna hardwaru

Tato část popisuje instalaci a výměnu hardwaru počítače. Počítač lze udržovat a jeho schopnosti rozšířit výměnou nebo instalací hardwaru.

Upozornění:

Nepokoušejte se otevřít počítač ani provádět jakoukoliv opravu, dokud si nepřečtete část „Důležité bezpečnostní instrukce“ v příručce *ThinkCentre Bezpečnostní pokyny a informace o záruce* dodané s počítačem a dokud jí zcela neporozumíte. Příručku *ThinkCentre: Bezpečnostní pokyny a informace o záruce* získáte na webových stránkách: <http://www.lenovo.com/support>

Poznámky:

1. Používejte pouze díly dodané společností Lenovo.
2. Při instalaci nebo výměně součásti postupujte podle příslušných pokynů v této části a pokynů dodaných se součástí.

Instalace externích součástí

K počítači můžete připojit externí součásti, jako jsou externí reproduktory, tiskárna nebo skener. V případě některých součástí musíte pro vytvoření fyzického připojení instalovat další software. Před instalací externí součásti naleznete potřebný konektor v částech „Umístění konektorů na přední straně počítače“ na stránce 7 a „Umístění konektorů na zadní straně počítače“ na stránce 8. Pak podle pokynů dodaných se součástí vytvořte připojení a instalujte software nebo ovladače zařízení nutné pro tuto součást.

Odstranění krytu počítače

Upozornění:

Nepokoušejte se otevřít počítač ani provádět jakoukoliv opravu, dokud si nepřečtete část „Důležité bezpečnostní instrukce“ v příručce *ThinkCentre Bezpečnostní pokyny a informace o záruce* dodané s počítačem a dokud jí zcela neporozumíte. Příručku *ThinkCentre: Bezpečnostní pokyny a informace o záruce* získáte na webové stránce: <http://www.lenovo.com/support>

Tato část uvádí postup odstranění krytu počítače.

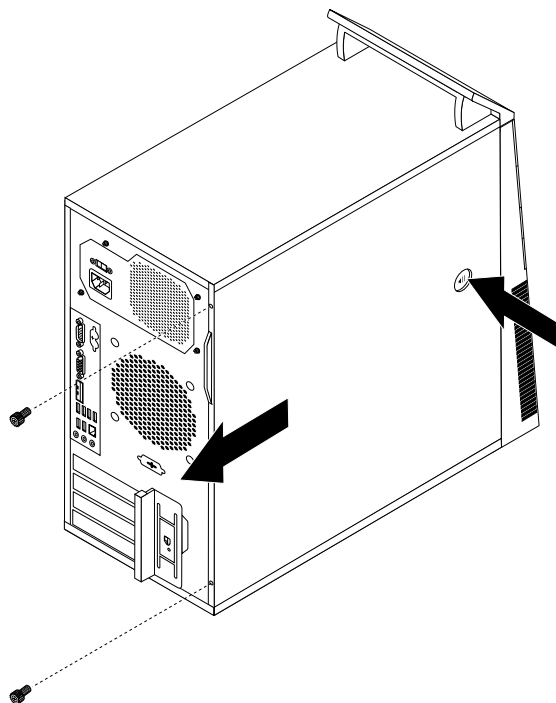
POZOR:



Než otevřete kryt počítače, vypněte počítač a počkejte tři až pět minut, než vychladne.

Kryt počítače odstraní takto:

1. Vyjměte veškeré nosiče z jednotek a vypněte všechna připojená zařízení a počítač.
2. Odpojte všechny napájecí šňůry ze zásuvek.
3. Odpojte napájecí šňůry, datové kabely i veškeré další kabely, které jsou k počítači připojeny. Viz „Umístění konektorů na přední straně počítače“ na stránce 7 a „Umístění konektorů na zadní straně počítače“ na stránce 8.
4. Je-li kryt počítače zabezpečen zamykacím zařízením, jako je visací zámek nebo kabelový zámek, odstraňte ho. Viz „Kabelový zámek“ na stránce 40 a „Visací zámek“ na stránce 40.
5. Je-li kryt zajištěn šrouby, odšroubujte je.
6. Stiskněte tlačítko pro uvolnění krytu na boku počítače, posuňte kryt směrem dozadu a odstraňte ho.



Obrázek 6. Odstranění krytu počítače

Odstranění a instalace předního krytu

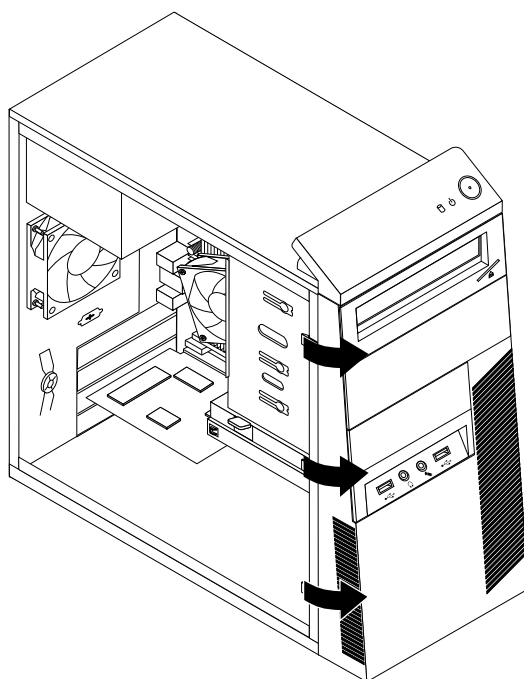
Upozornění:

Nepokoušejte se otevřít počítač ani provádět jakoukoliv opravu, dokud si nepřečtete část „Důležité bezpečnostní instrukce“ v příručce *ThinkCentre Bezpečnostní pokyny a informace o záruce* dodané s počítačem a dokud jí zcela neporozumíte. Příručku *ThinkCentre: Bezpečnostní pokyny a informace o záruce* získáte na webové stránce: <http://www.lenovo.com/support>

Tato část popisuje postup odstranění a instalace předního krytu.

Přední kryt odstraníte a instalujete takto:

1. Vypněte počítač a odpojte všechny napájecí šňůry od elektrických zásuvek.
2. Odstraňte kryt počítače. Viz „Odstranění krytu počítače“ na stránce 14.
3. Uvolněte tři umělohmotné západky na levé straně a otočením přední kryt uvolněte.



Obrázek 7. Odstranění předního krytu

4. Přední kryt vraťte zpět tak, že srovnáte tři umělohmotné západky na pravé straně předního krytu s odpovídajícími otvory ve skříni a otočíte přední kryt ke skříni, dokud nezapadnou západky na levé straně.
5. Instalaci dokončete podle části „Dokončení výměny součástí“ na stránce 38.

Instalace a výměna karty PCI

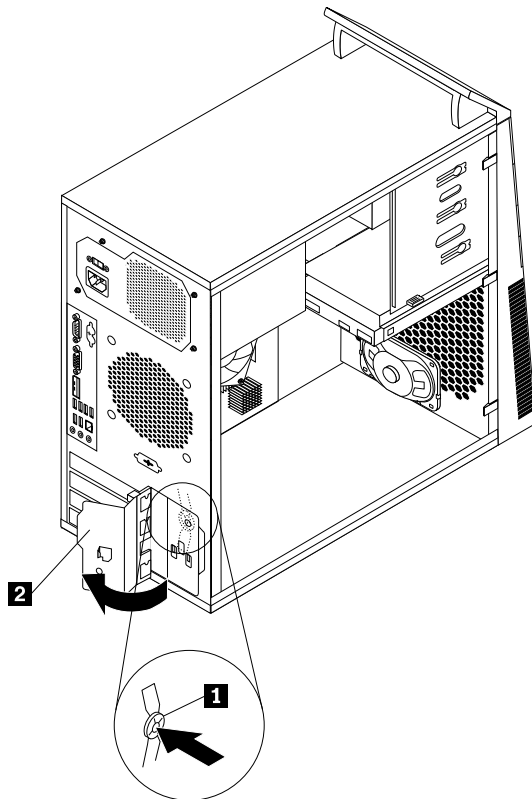
Upozornění:

Nepokoušejte se otevřít počítač ani provádět jakoukoliv opravu, dokud si nepřečtete část „Důležité bezpečnostní instrukce“ v příručce *ThinkCentre Bezpečnostní pokyny a informace o záruce* dodané s počítačem a dokud jí zcela neporozumíte. Příručku *ThinkCentre: Bezpečnostní pokyny a informace o záruce* získáte na webové stránce: <http://www.lenovo.com/support>

Tato část popisuje instalaci a výměnu karty PCI. Počítač má dvě pozice PCI, jednu pro kartu PCI Express x1 a druhou pro grafickou kartu PCI Express x16.

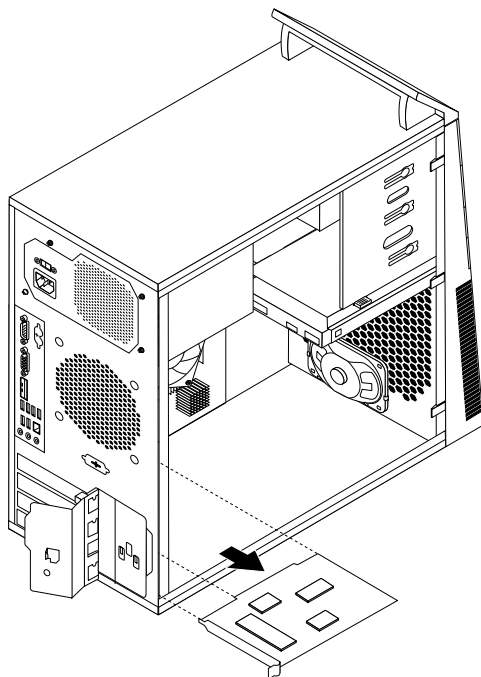
Kartu PCI instalujte nebo vyměňte takto:

1. Vypněte počítač a odpojte všechny napájecí šňůry od elektrických zásuvek.
2. Odstraňte kryt počítače. Viz „Odstranění krytu počítače“ na stránce 14.
3. Stiskněte tlačítko **1** v zadní části počítače a otevřete západku karet **2**.



Obrázek 8. Otevření západky karet PCI

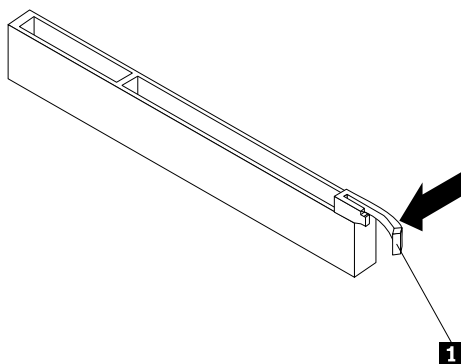
4. Pokud instalujete kartu, odstraňte příslušný kryt pozice. Pokud vyměňujete kartu PCI, odstraňte starou kartu.



Obrázek 9. Odstranění karty PCI

Poznámky:

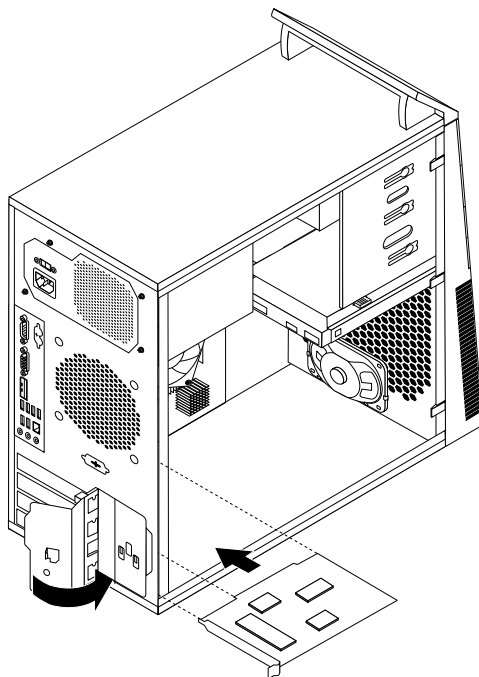
- a. Karta je v pozici pevně usazena. V případě nutnosti velmi jemně pohybuje střídavě oběma stranami karty, dokud se z pozice neuvolní.



5. Vyjměte novou kartu PCI z antistatického obalu.
6. Instalujte kartu do příslušné pozice na základní desce. Viz „Umístění součástí na základní desce“ na stránce 10.

Poznámka: Pokud instalujete grafickou kartu PCI Express x16, ověřte před její instalací, že jsou západky na konektoru paměti uzavřené.

7. Zajistěte kartu PCI otočením západky karet do zavřené polohy.



Obrázek 10. Instalace karty PCI

Co dělat dále:

- Chcete-li pokračovat s další součástí, postupujte podle příslušné části.
- Instalaci nebo výměnu dokončete podle části „Dokončení výměny součástí“ na stránce 38.

Instalace a výměna paměťového modulu

Upozornění:

Nepokoušejte se otevřít počítač ani provádět jakoukoliv opravu, dokud si nepřečtete část „Důležité bezpečnostní instrukce“ v příručce *ThinkCentre Bezpečnostní pokyny a informace o záruce* dodané s počítačem a dokud jí zcela neporozumíte. Příručku *ThinkCentre: Bezpečnostní pokyny a informace o záruce* získáte na webových stránkách: <http://www.lenovo.com/support>

Tato část popisuje postup instalace nebo výměny paměťového modulu.

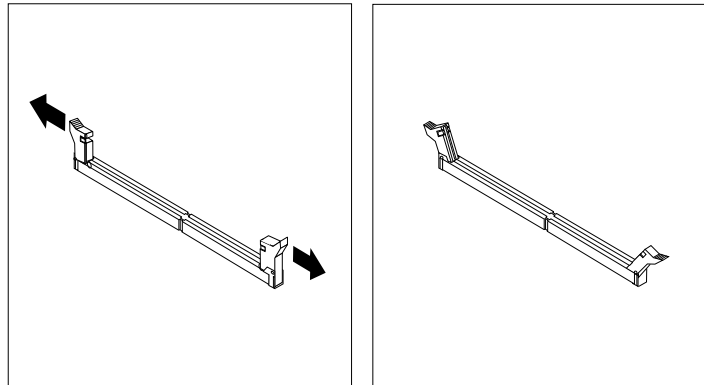
Počítač má čtyři pozice určené k instalaci nebo výměně modulů DDR3 DIMM, které umožňují instalovat až 16 GB systémové paměti. Při instalaci nebo výměně paměťových modulů postupujte podle těchto pokynů:

- Použijte libovolnou kombinaci modulů DDR3 DIMM o kapacitě 1 GB, 2 GB nebo 4 GB až do maximální kapacity 16 GB.
- Paměťové moduly instalujte v pořadí DIMM 1, DIMM 3, DIMM 2 a DIMM 4. Viz „Umístění součástí na základní desce“ na stránce 10.

Paměťový modul instalujte nebo vyměňte takto:

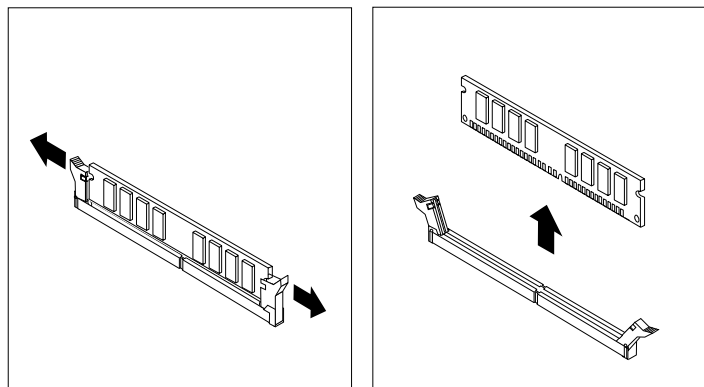
1. Vypněte počítač a odpojte všechny napájecí šňůry od elektrických zásuvek.
2. Odstraňte kryt počítače. Viz „Odstranění krytu počítače“ na stránce 14.
3. Vyhledejte konektory paměti. Viz „Umístění součástí na základní desce“ na stránce 10.

4. Odstraňte všechny díly, které mohou bránit v přístupu ke konektorům paměti. V některých modelech počítače může být nutné odstranit grafickou kartu PCI Express x16, abyste získali snadnější přístup ke konektorům paměti. Viz „Instalace a výměna karty PCI“ na stránce 15.
5. Otevřete západky.



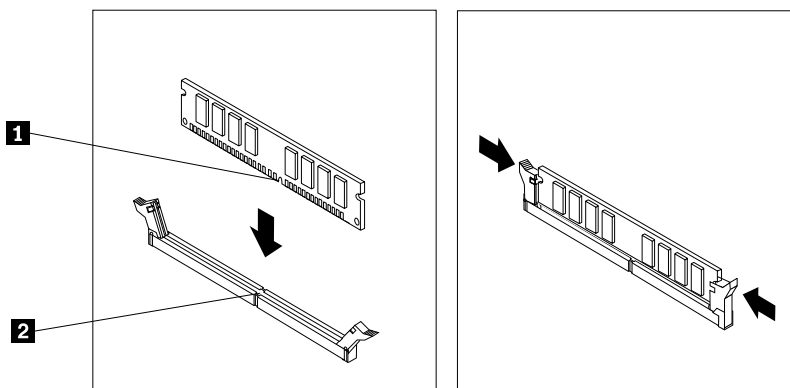
Obrázek 11. Otevření západek

Pokud nahrazujete starý paměťový modul, otevřete západky a odstraňte nahrazovaný paměťový modul z konektoru.



Obrázek 12. Odstranění paměťového modulu

6. Umístěte nový paměťový modul nad konektor. Srovnajte výřez **1** na paměťovém modulu s výstupkem na konektoru **2** na základní desce. Zatlačte paměťový modul rovně dolů do konektoru, dokud se nezavřou západky konektoru.



Obrázek 13. Instalace paměťového modulu

7. Pokud jste odstranili grafickou kartu PCI Express x16, vraťte ji zpět.

Co dělat dále:

- Chcete-li pokračovat s další součásti, postupujte podle příslušné části.
- Instalaci nebo výměnu dokončete podle části „Dokončení výměny součástí“ na stránce 38.

Instalace nebo výměna optické jednotky

Upozornění:

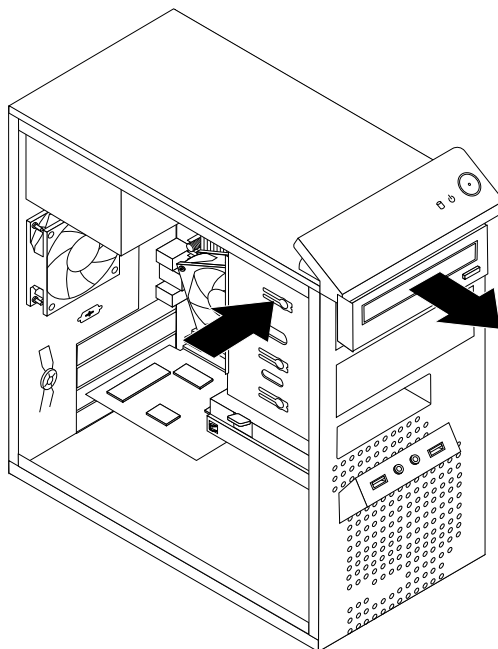
Nepokoušejte se otevřít počítač ani provádět jakoukoliv opravu, dokud si nepřečtete část „Důležité bezpečnostní instrukce“ v příručce *ThinkCentre Bezpečnostní pokyny a informace o záruce* dodané s počítačem a dokud jí zcela neporozumíte. Příručku *ThinkCentre: Bezpečnostní pokyny a informace o záruce* získáte na webové stránce: <http://www.lenovo.com/support>

Tato část popisuje instalaci nebo výměnu optické jednotky.

Optickou jednotku instalujte nebo vyměňte takto:

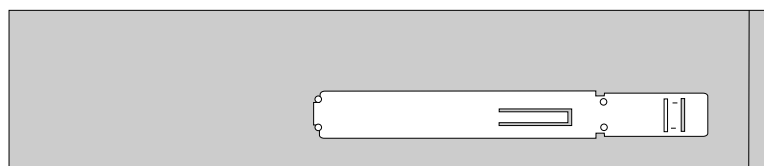
1. Vypněte počítač a odpojte všechny napájecí šňůry od elektrických zásuvek.
2. Odstraňte kryt počítače. Viz „Odstranění krytu počítače“ na stránce 14.
3. Odstraňte přední kryt. Viz „Odstranění a instalace předního krytu“ na stránce 15.
4. Podle toho, zda instalujete nebo vyměňujete optickou jednotku, proveďte jeden z těchto postupů:
 - Pokud instalujete druhou optickou jednotku, odstraňte umělohmotný panel v předním krytu před pozicí, kterou chcete použít. Je-li v pozici jednotky kovový stínící kryt, odstraňte ho z pozice.

- Pokud vyměňujete optickou jednotku, odpojte od zadní části staré jednotky datový a napájecí kabel, stiskněte modré tlačítko a vytáhněte optickou jednotku dopředu z počítače.



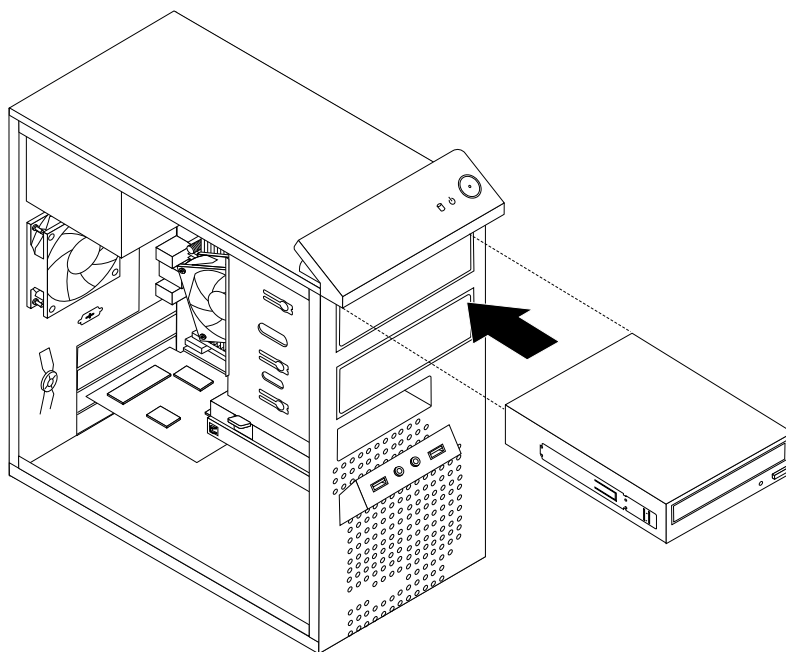
Obrázek 14. Odstranění optické jednotky

5. Připevněte úchytku optické jednotky na boční stranu nové optické jednotky.



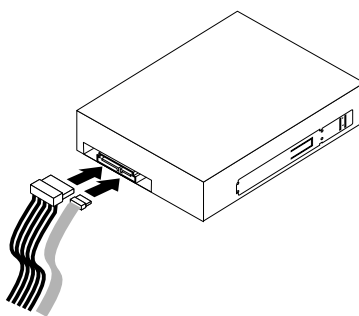
Obrázek 15. Instalace úchytky optické jednotky

6. Zasuňte novou optickou jednotku zepředu do pozice, dokud nezaklapne na místo.



Obrázek 16. Instalace optické jednotky

7. Připojte datový a napájecí kabel k nové optické jednotce.



Obrázek 17. Připojení optické jednotky

8. Vraťte zpět přední kryt. Viz „Odstranění a instalace předního krytu“ na stránce 15.

Co dělat dále:

- Chcete-li pokračovat s další součástí, postupujte podle příslušné části.
- Instalaci nebo výměnu dokončete podle části „Dokončení výměny součástí“ na stránce 38.

Výměna baterie

Upozornění:

Nepokoušejte se otevřít počítač ani provádět jakoukoliv opravu, dokud si nepřečtete část „Důležité bezpečnostní instrukce“ v příručce *ThinkCentre Bezpečnostní pokyny a informace o záruce* dodané s počítačem a dokud jí zcela neporozumíte. Příručku *ThinkCentre: Bezpečnostní pokyny a informace o záruce* získáte na webové stránce: <http://www.lenovo.com/support>

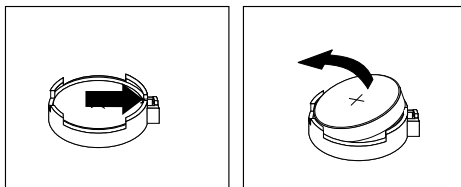
Počítač obsahuje zvláštní typ paměti, která uchovává datum, čas a nastavení vestavěných funkcí, jako je například přiřazení paralelních portů. Baterie udržuje tyto údaje aktivní, i když vypnete počítač.

Baterie normálně nevyžaduje žádné nabíjení nebo údržbu během svého života, avšak žádná baterie nevydrží věčně. Pokud baterie selže, dojde ke ztrátě údajů o datu, čase a nastavení (včetně hesel). Když zapnete počítač, zobrazí se chybová zpráva.

Informace o výměně a likvidaci baterie naleznete v části „Poznámka k lithiové baterii“ v příručce *ThinkCentre: Bezpečnostní pokyny a informace o záruce*.

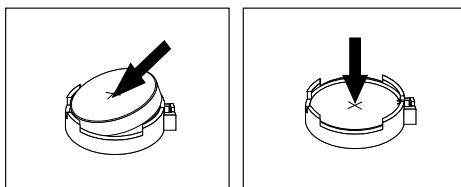
Baterii vyměníte takto:

1. Vypněte počítač a odpojte všechny napájecí šňůry od elektrických zásuvek.
2. Odstraňte kryt počítače. Viz „Odstranění krytu počítače“ na stránce 14.
3. Vyhledejte baterii. Viz „Umístění součástí na základní desce“ na stránce 10.
4. Vyjměte původní baterii.



Obrázek 18. Vyjmutí původní baterie

5. Instalujte novou baterii.



Obrázek 19. Instalace nové baterie

6. Instalujte zpět kryt počítače a připojte kabely. Viz „Dokončení výměny součástí“ na stránce 38.

Poznámka: Když počítač zapnete poprvé po výměně baterie, může se zobrazit chybová zpráva. To je po výměně baterie normální.

7. Zapněte počítač a všechna připojená zařízení.
8. Pomocí konfiguračního programu Setup Utility nastavte datum, čas a veškerá hesla. Viz Kapitola 4 „Použití konfiguračního programu Setup Utility“ na stránce 49.

Co dělat dále:

- Chcete-li pokračovat s další součástí, postupujte podle příslušné části.
- Instalaci nebo výměnu dokončete podle části „Dokončení výměny součástí“ na stránce 38.

Výměna napájecího zdroje

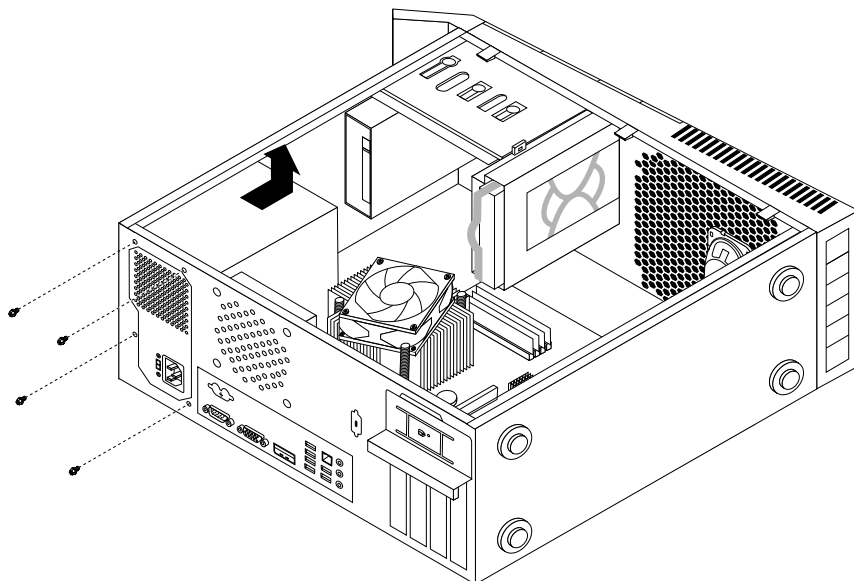
Upozornění:

Nepokoušejte se otevřít počítač ani provádět jakoukoliv opravu, dokud si nepřečtete část „Důležité bezpečnostní instrukce“ v příručce *ThinkCentre Bezpečnostní pokyny a informace o záruce* dodané s počítačem a dokud jí zcela neporozumíte. Příručku *ThinkCentre: Bezpečnostní pokyny a informace o záruce* získáte na webové stránce: <http://www.lenovo.com/support>

Tato část popisuje výměnu napájecího zdroje.

Napájecí zdroj vyměníte takto:

1. Vypněte počítač a odpojte všechny napájecí šňůry od elektrických zásuvek.
2. Odstraňte kryt počítače. Viz „Odstranění krytu počítače“ na stránce 14.
3. Odpojte kabely napájecího zdroje od základní desky a od všech jednotek. Viz „Umístění součástí na základní desce“ na stránce 10.
4. Odstraňte kabely sestavy napájecího zdroje z kabelových úchytek a pásků.
5. Položte počítač na bok a vzadu na skříni počítače odšroubujte čtyři šrouby, které přidrží napájecí zdroj.



Obrázek 20. Vyšroubování šroubů přidržujících napájecí zdroj

6. Posuňte sestavu napájecího zdroje k přední části počítače a odstraňte ji ze skříně.
7. Ověřte, zda je nová sestava napájecího zdroje vhodná náhrada. Je-li nová sestava napájecího zdroje vybavena přepínačem pro výběr napětí, je třeba ho nastavit tak, aby jeho poloha odpovídala napětí v elektrické zásuvce. Je-li to potřeba, použijte hrot kuličkového pera pro přepnutí přepínače do správné polohy.
 - Pokud je napětí zdroje proudu ve Vaší zemi nebo regionu v rozmezí 100–127 V ~, nastavte přepínač na hodnotu 115 V.

- Pokud je napětí zdroje proudu ve Vaší zemi nebo regionu v rozmezí 200–240 V ~, nastavte přepínač na hodnotu 230 V.
8. Při instalaci nového napájecího zdroje srovnajte jeho otvory pro šrouby s odpovídajícími otvory ve skříni počítače.
 9. Zašroubujte čtyři šrouby přidržující napájecí zdroj.

Poznámka: Používejte pouze šrouby od Lenovo.

10. Znovu zapojte kabely sestavy napájecího zdroje k základní desce a k jednotkám.
11. Zajistěte kabely sestavy napájecího zdroje ve skříni kabelovými úchytkami a páskami.

Co dělat dále:

- Chcete-li pokračovat s další součásti, postupujte podle příslušné části.
- Instalaci nebo výměnu dokončete podle části „Dokončení výměny součástí“ na stránce 38.

Výměna sestavy chladiče a větráku

Upozornění:

Nepokoušejte se otevřít počítač ani provádět jakoukoliv opravu, dokud si nepřečtete část „Důležité bezpečnostní instrukce“ v příručce *ThinkCentre Bezpečnostní pokyny a informace o záruce* dodané s počítačem a dokud jí zcela neporozumíte. Příručku *ThinkCentre: Bezpečnostní pokyny a informace o záruce* získáte na webové stránce: <http://www.lenovo.com/support>

Tato část popisuje výměnu sestavy chladiče a větráku.

POZOR:

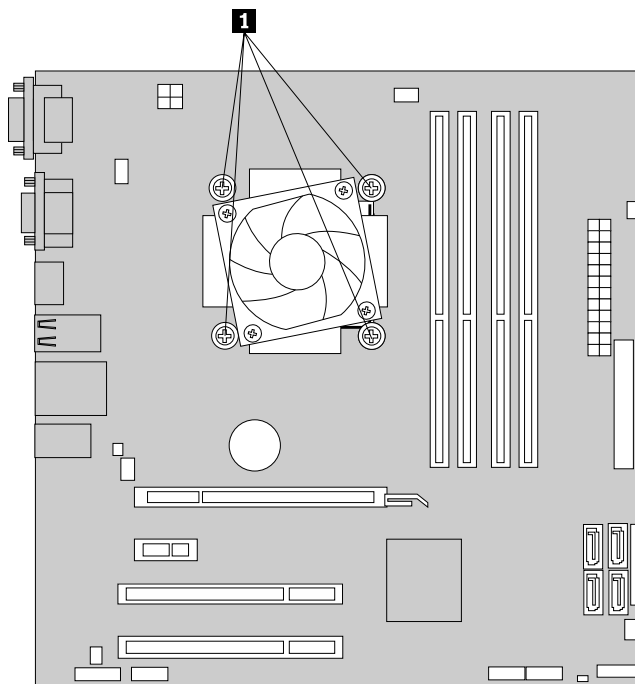


Sestava chladiče a větráku může být velmi horká. Než otevřete kryt počítače, vypněte počítač a počkejte tři až pět minut, než vychladne.

Sestavu chladiče a větráku vyměňte takto:

1. Vypněte počítač a odpojte všechny napájecí šňůry od elektrických zásuvek.
2. Odstraňte kryt počítače. Viz „Odstranění krytu počítače“ na stránce 14.
3. Pro snadnější přístup k základní desce položte počítač na bok.
4. Nalezněte sestavu chladiče a větráku. Viz „Umístění součástí na základní desce“ na stránce 10.
5. Odpojte kabel sestavy chladiče a větráku od konektoru větráku mikroprocesoru na základní desce. Viz „Umístění součástí na základní desce“ na stránce 10.
6. Opatrně vyšroubujte čtyři šrouby **1**, které připevňují sestavu chladiče a větráku k základní desce.

Poznámka: Šrouby odstraňujte opatrně, aby nedošlo k poškození základní desky. Tyto čtyři šrouby nelze odstranit ze sestavy chladiče a větráku.



Obrázek 21. Vyjmutí sestavy chladiče a větráku

7. Zvedněte sestavu chladiče a větráku ze základní desky.

Poznámky:

- a. Sestavu chladiče a větráku uvolněte z mikroprocesoru tím, že ji jemně otočíte.
 - b. Při manipulaci se sestavou chladiče a větráku se nedotýkejte tepelně vodivé pasty.
8. Umístěte novou sestavu chladiče a větráku na základní desku tak, aby se čtyři šrouby srovnaly s otvory v základní desce.

Poznámka: Umístěte novou sestavu chladiče a větráku na základní desku tak, aby kabel směřoval ke konektoru větráku mikroprocesoru na základní desce.

9. Střídavě utahujte šrouby o stejné kousky, dokud nebude sestava chladiče a větráku připevněna k základní desce. Šrouby nepřetáhněte.
10. Připojte kabel sestavy chladiče a větráku ke konektoru větráku mikroprocesoru na základní desce. Viz „Umístění součástí na základní desce“ na stránce 10.

Co dělat dále:

- Chcete-li pokračovat s další součástí, postupujte podle příslušné části.
- Instalaci nebo výměnu dokončete podle části „Dokončení výměny součástí“ na stránce 38.

Výměna primární jednotky pevného disku

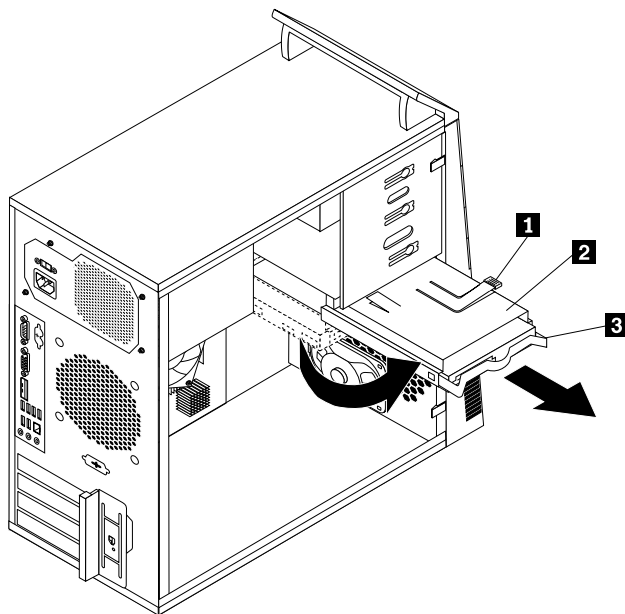
Upozornění:

Nepokoušejte se otevřít počítač ani provádět jakoukoliv opravu, dokud si nepřečtete část „Důležité bezpečnostní instrukce“ v příručce *ThinkCentre Bezpečnostní pokyny a informace o záruce* dodané s počítačem a dokud jí zcela neporozumíte. Příručku *ThinkCentre: Bezpečnostní pokyny a informace o záruce* získáte na webové stránce: <http://www.lenovo.com/support>

Tato část popisuje postup výměny primární jednotky pevného disku, pokud je jí počítač vybaven. Máte-li model počítače bez interní jednotky pevného disku, který používá vzdálený disk pomocí úložného pole SMC - Storage Array, obraťte se na svého administrátora sítě nebo úložného pole.

Primární jednotku pevného disku vyměníte takto:

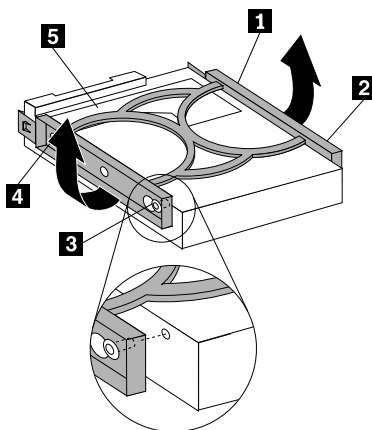
1. Vypněte počítač a odpojte všechny napájecí šňůry od elektrických zásuvek.
2. Odstraňte kryt počítače. Viz „Odstranění krytu počítače“ na stránce 14.
3. Vyhledejte primární jednotku pevného disku. Viz „Umístění interních jednotek“ na stránce 11.
4. Od jednotky pevného disku odpojte datový a napájecí kabel.
5. Stiskněte modrou západku **1** směrem dolů, posuňte schránku jednotky pevného disku **2** dozadu a vytočte ji ven.



Obrázek 22. Odstranění primární jednotky pevného disku

6. Vyjměte ze skříně schránku jednotky pevného disku tak, že ji vysunete ven.
7. Zatažením za modré držadlo **3** vytáhněte jednotku pevného disku ze schránky.
8. Ohněte strany modrého rámečku tak, aby z něj bylo možné vyjmout jednotku pevného disku.

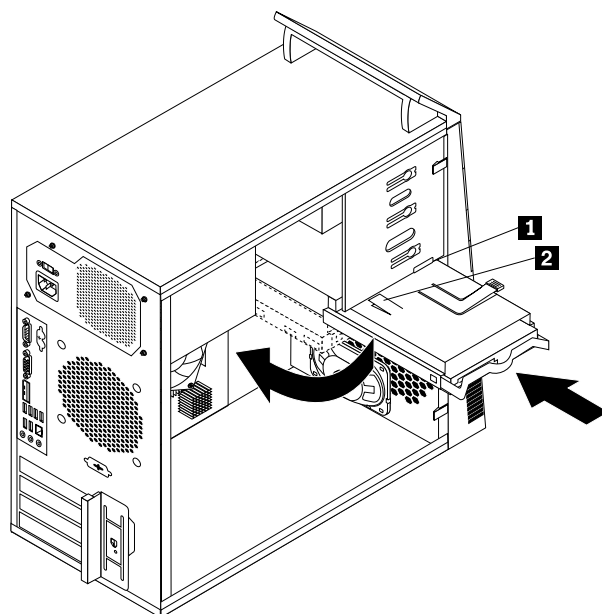
9. Při instalaci nové jednotky pevného disku do modrého rámečku prohněte rámeček a srovnejte kolíky **1**, **2**, **3** a **4** na rámečku s odpovídajícími otvory na jednotce pevného disku. Nedotýkejte se obvodové desky **5** ve spodní části jednotky pevného disku.



Obrázek 23. Instalace jednotky pevného disku do rámečku

10. Zasuňte novou jednotku pevného disku do schránky, dokud nezaklapne na místo.
11. Srovnejte vodící kolík s otvorem **1** v horní schránce jednotek a zasuňte schránku jednotky pevného disku do skříně.
12. Připojte datový a napájecí kabel k nové jednotce pevného disku.
13. Stiskněte kovovou západku **2**, otočte schránku jednotky do skříně a posuňte ji směrem k přední části počítače, dokud nezaklapne do své pozice.

Poznámka: Na horní schránce jednotek a na schránce jednotky pevného disku jsou dvě šipky. Je-li schránka jednotky pevného disku ve správné poloze, jsou šipky srovnány.



Obrázek 24. Instalace primární jednotky pevného disku

Co dělat dále:

- Chcete-li pokračovat s další součástí, postupujte podle příslušné části.
- Instalaci nebo výměnu dokončete podle části „Dokončení výměny součástí“ na stránce 38.

Výměna sekundární jednotky pevného disku

Upozornění:

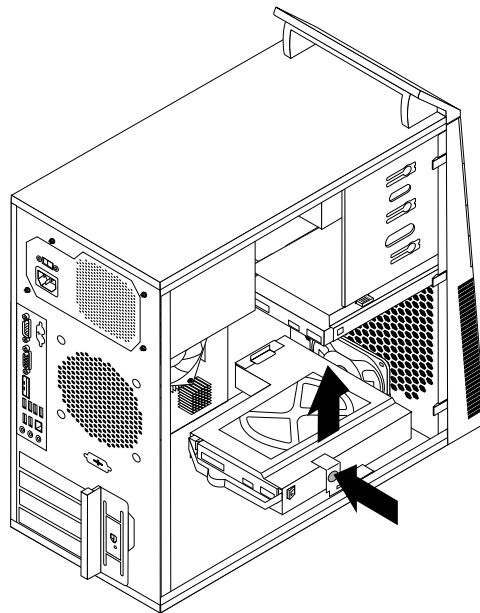
Nepokoušejte se otevřít počítač ani provádět jakoukoliv opravu, dokud si nepřečtete část „Důležité bezpečnostní instrukce“ v příručce *ThinkCentre Bezpečnostní pokyny a informace o záruce* dodané s počítačem a dokud jí zcela neporozumíte. Příručku *ThinkCentre: Bezpečnostní pokyny a informace o záruce* získáte na webové stránce: <http://www.lenovo.com/support>

Poznámka: V závislosti na modelu může být váš počítač vybaven pozicí pro instalaci nebo výměnu sekundární jednotky pevného disku. Máte-li model počítače bez interní jednotky pevného disku, který používá vzdálený disk pomocí úložného pole SMC - Storage Array, obraťte se na svého administrátora sítě nebo úložného pole.

Tato část popisuje postup výměny sekundární jednotky pevného disku.

Sekundární jednotku pevného disku vyměníte takto:

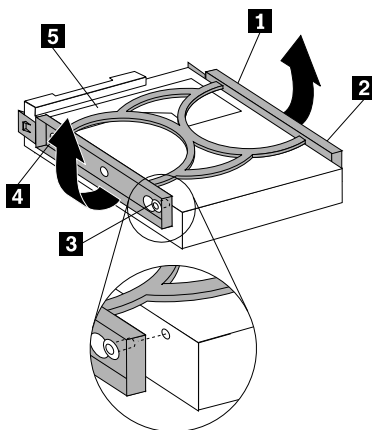
1. Vypněte počítač a odpojte všechny napájecí šňůry od elektrických zásuvek.
2. Odstraňte kryt počítače. Viz „Odstranění krytu počítače“ na stránce 14.
3. Vyhledejte sekundární jednotku pevného disku. Viz „Umístění interních jednotek“ na stránce 11.
4. Od jednotky pevného disku odpojte datový a napájecí kabel.
5. Stiskněte modré tlačítko a vysuňte schránku jednotky pevného disku ze skříně.



Obrázek 25. Odstranění sekundární jednotky pevného disku

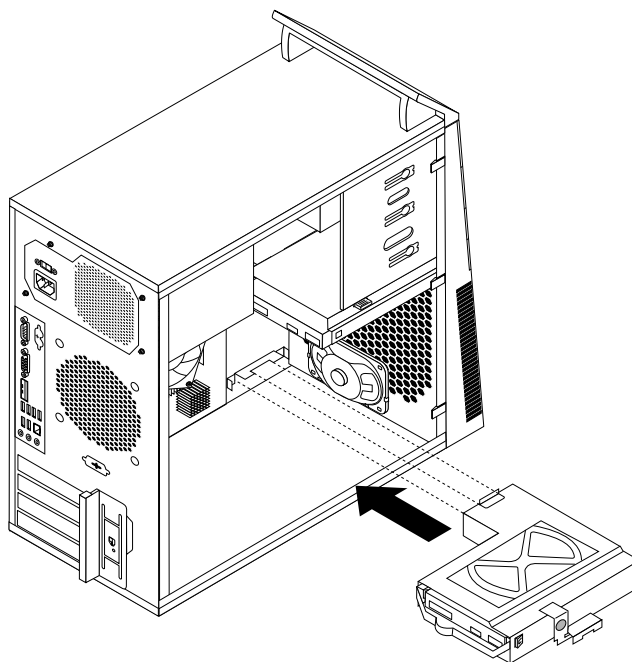
6. Odstraňte schránku jednotky pevného disku ze skříně tak, že ji vysunete ven.
7. Zatažením za modré držadlo vytáhněte jednotku pevného disku ze schránky.
8. Ohněte strany modrého rámečku tak, aby z něj bylo možné vyjmout jednotku pevného disku.

9. Při instalaci nové jednotky pevného disku do modrého rámečku prohněte rámeček a srovnejte kolíky **1**, **2**, **3** a **4** na rámečku s odpovídajícími otvory na jednotce pevného disku. Nedotýkejte se obvodové desky **5** ve spodní části jednotky pevného disku.



Obrázek 26. Instalace jednotky pevného disku do rámečku

10. Zasuňte novou jednotku pevného disku do schránky, dokud nezaklapne na místo.
11. Zasuňte schránku jednotky pevného disku do skříně, dokud nezaklapne na místo. Ověřte, že je schránka jednotky pevného disku zajištěná ve skříně.



Obrázek 27. Instalace sekundární jednotky pevného disku

12. Připojte datový a napájecí kabel k nové jednotce pevného disku.

Co dělat dále:

- Chcete-li pokračovat s další součásti, postupujte podle příslušné části.

- Instalaci nebo výměnu dokončete podle části „Dokončení výměny součástí“ na stránce 38.

Výměna přední sestavy větráku

Upozornění:

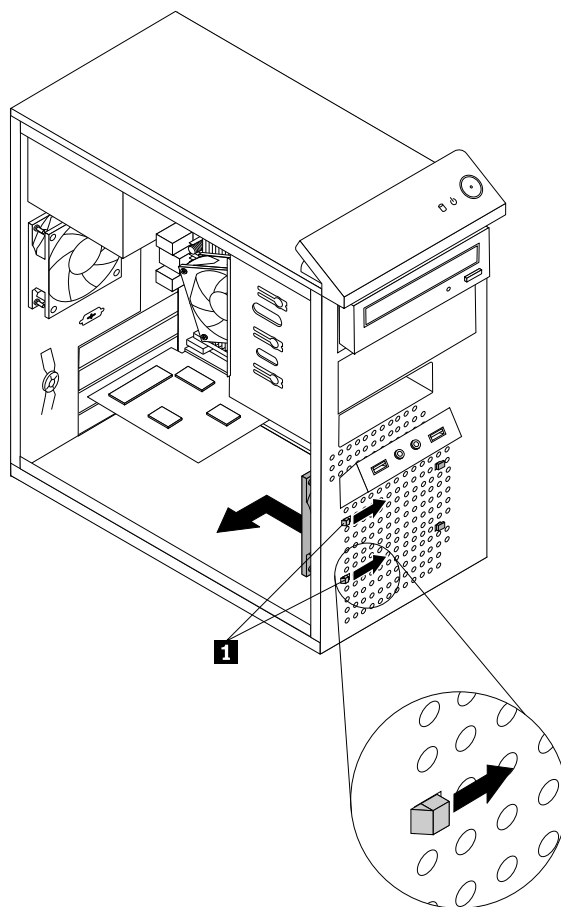
Nepokoušejte se otevřít počítač ani provádět jakoukoliv opravu, dokud si nepřečtete část „Důležité bezpečnostní instrukce“ v příručce *ThinkCentre Bezpečnostní pokyny a informace o záruce* dodané s počítačem a dokud jí zcela neporozumíte. Příručku *ThinkCentre: Bezpečnostní pokyny a informace o záruce* získáte na webové stránce: <http://www.lenovo.com/support>

Tato část popisuje výměnu přední sestavy větráku.

Poznámka: Některé počítače nemají přední sestavu větráku.

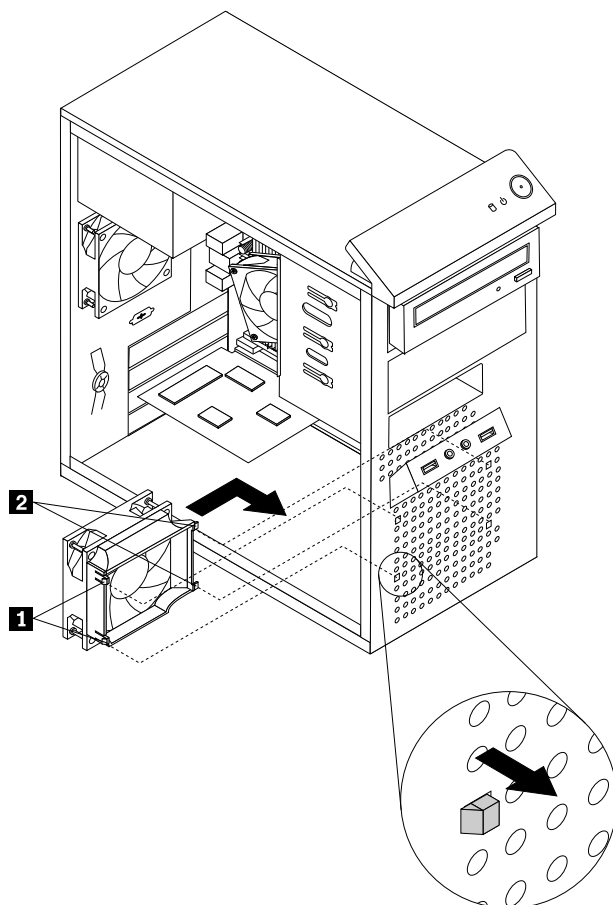
Přední sestavu větráku vyměňte takto:

1. Vypněte počítač a odpojte všechny napájecí šňůry od elektrických zásuvek.
2. Odstraňte kryt počítače. Viz „Odstranění krytu počítače“ na stránce 14.
3. Odstraňte přední kryt. Viz „Odstranění a instalace předního krytu“ na stránce 15.
4. Odpojte kabel přední sestavy větráku od konektoru větráku na základní desce. Viz „Umístění součástí na základní desce“ na stránce 10.
5. Uvolněte dvě západky **1**, kterými je připevněna přední sestava větráku ke skříni podle obrázku, a odstraňte přední sestavu větráku ze skříně.



Obrázek 28. Odstranění přední sestavy větráku

6. Vložte dvě západky **2** nové přední sestavy větráku do odpovídajících otvorů ve skříni a protlačte druhé dvě západky **1** otvory ve skříni, aby byla přední sestava větráku zajištěna na svém místě.



Obrázek 29. Instalace přední sestavy větráku

7. Připojte kabel přední sestavy větráku ke konektoru větráku na základní desce.

Co dělat dále:

- Chcete-li pokračovat s další součásti, postupujte podle příslušné části.
- Instalaci nebo výměnu dokončete podle části „Dokončení výměny součástí“ na stránce 38.

Výměna zadní sestavy větráku

Upozornění:

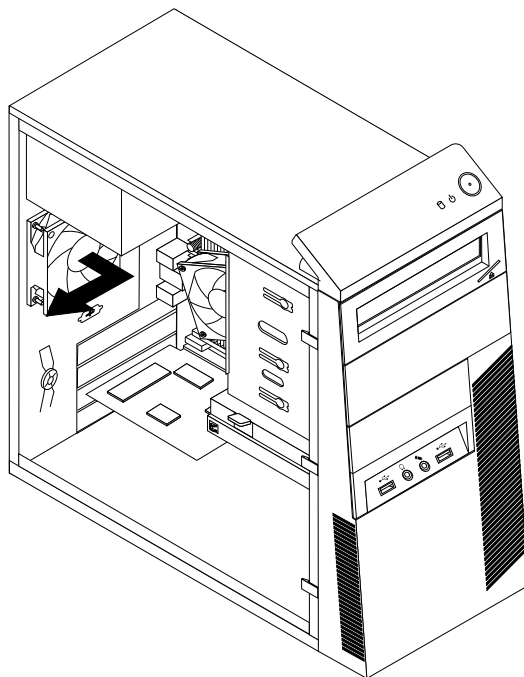
Nepokoušejte se otevřít počítač ani provádět jakoukoliv opravu, dokud si nepřečtete část „Důležité bezpečnostní instrukce“ v příručce *ThinkCentre Bezpečnostní pokyny a informace o záruce* dodané s počítačem a dokud jí zcela neporozumíte. Příručku *ThinkCentre: Bezpečnostní pokyny a informace o záruce* získáte na webové stránce: <http://www.lenovo.com/support>

Tato část popisuje výměnu zadní sestavy větráku.

Zadní sestavu větráku vyměňte takto:

1. Vypněte počítač a odpojte všechny napájecí šňůry od elektrických zásuvek.
2. Odstraňte kryt počítače. Viz „Odstranění krytu počítače“ na stránce 14.

3. Vyhledejte zadní sestavu větráku. Viz „Umístění součástí“ na stránce 9.
4. Odpojte kabel zadní sestavy větráku od konektoru větráku na základní desce. Viz „Umístění součástí na základní desce“ na stránce 10.
5. Zadní sestava větráku je ke skříni přichycená čtyřmi pryžovými příchytkami. Odstraňte zadní sestavu větráku ze skříně tak, že přetrhnete nebo přeríznete pryžové úchytky a jemně vytáhnete sestavu větráku ze skříně.

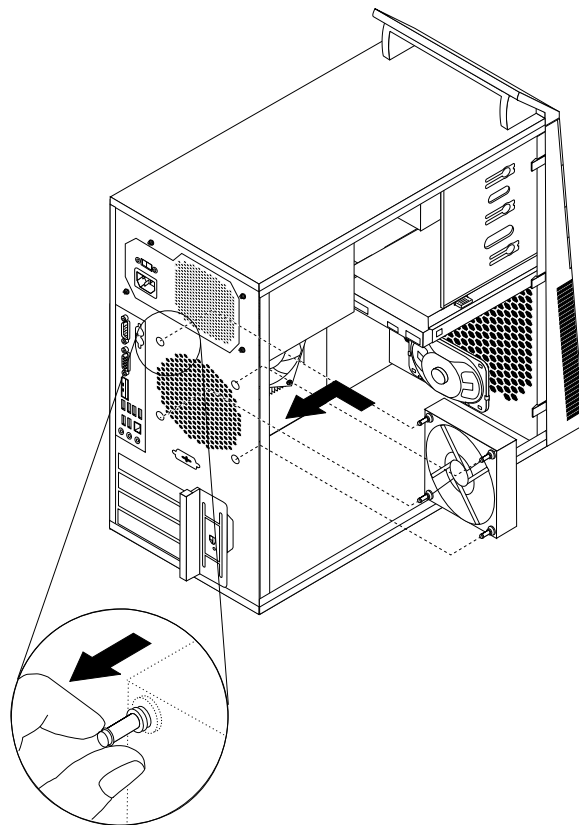


Obrázek 30. Odstranění zadní sestavy větráku

6. Novou zadní sestavu větráku instalujte tak, že přiložíte pryžové úchytky na sestavě na otvory ve skříni a úchytky protlačíte otvory.

Poznámka: Dodaná nová zadní sestavu větráku bude mít instalované nové pryžové úchytky.

7. Zatáhněte za konce pryžových úchytek tak, aby zadní sestava větráku dosedla na místo.



Obrázek 31. Instalace zadní sestavy větráku

8. Připojte kabel zadní sestavy větráku ke konektoru větráku na základní desce.

Co dělat dále:

- Chcete-li pokračovat s další součásti, postupujte podle příslušné části.
- Instalaci nebo výměnu dokončete podle části „Dokončení výměny součástí“ na stránce 38.

Výměna přední sestavy zvuku a USB

Upozornění:

Nepokoušejte se otevřít počítač ani provádět jakoukoliv opravu, dokud si nepřečtete část „Důležité bezpečnostní instrukce“ v příručce *ThinkCentre Bezpečnostní pokyny a informace o záruce* dodané s počítačem a dokud jí zcela neporozumíte. Příručku *ThinkCentre: Bezpečnostní pokyny a informace o záruce* získáte na webové stránce: <http://www.lenovo.com/support>

Tato část popisuje výměnu přední sestavy zvuku a USB.

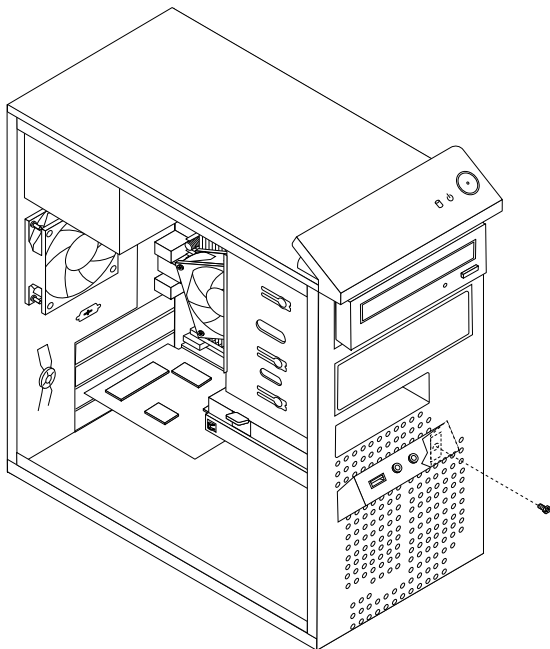
Přední sestavu zvuku a USB vyměňte takto:

1. Vypněte počítač a odpojte všechny napájecí šňůry od elektrických zásuvek.
2. Odstraňte kryt počítače. Viz „Odstranění krytu počítače“ na stránce 14.
3. Odstraňte přední kryt. Viz „Odstranění a instalace předního krytu“ na stránce 15.
4. Najděte přední sestavu zvuku a USB. Viz „Umístění součástí“ na stránce 9.

5. Odpojte kabely přední sestavy zvuku a USB od základní desky. Viz „Umístění součástí na základní desce“ na stránce 10.

Poznámka: Poznamenejte si umístění kabelů, které odpojíte od základní desky.

6. Vyšroubujte šroub, který upevňuje přední sestavu zvuku a USB ke skříni počítače.



Obrázek 32. Odstraňování šroubu přední sestavy zvuku a USB

7. Odstraňte přední sestavu zvuku a USB ze skříně počítače.
8. Instalujte novou sestavu zvuku a USB tak, aby otvor na šroub v sestavě lícovl s otvorem na skříni počítače.
9. Přišroubujte novou sestavu zvuku a USB ke skříni počítače.
10. Znovu připojte kabely přední sestavy zvuku a USB k přednímu zvukovému konektoru a přednímu konektoru USB na základní desce. Viz „Umístění součástí na základní desce“ na stránce 10.

Co dělat dále:

- Chcete-li pokračovat s další součásti, postupujte podle příslušné části.
- Instalaci nebo výměnu dokončete podle části „Dokončení výměny součástí“ na stránce 38.

Výměna vnitřního reproduktoru

Upozornění:

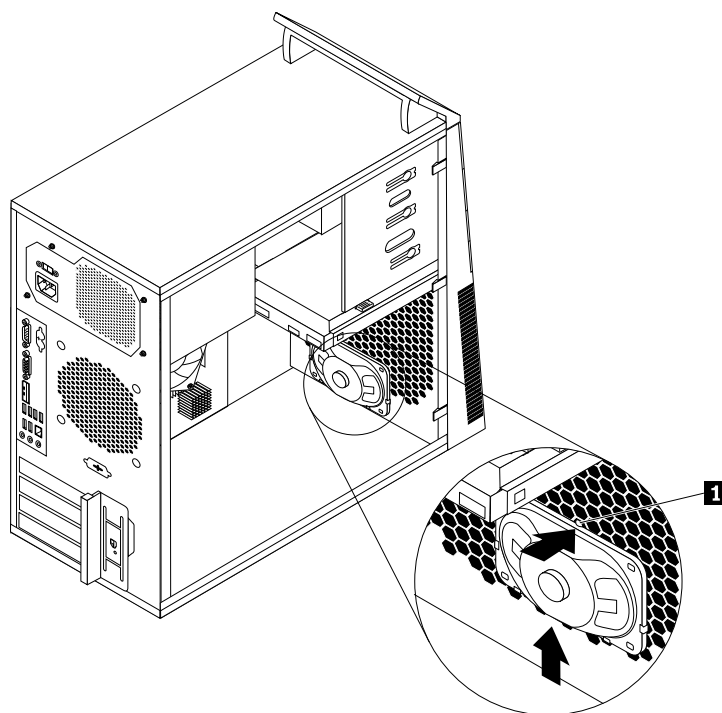
Nepokoušejte se otevřít počítač ani provádět jakoukoliv opravu, dokud si nepřečtete část „Důležité bezpečnostní instrukce“ v příručce *ThinkCentre Bezpečnostní pokyny a informace o záruce* dodané s počítačem a dokud jí zcela neporozumíte. Příručku *ThinkCentre: Bezpečnostní pokyny a informace o záruce* získáte na webové stránce: <http://www.lenovo.com/support>

Tato část popisuje postup výměny vnitřního reproduktoru.

Poznámka: Některé počítače nemají vnitřní reproduktor.

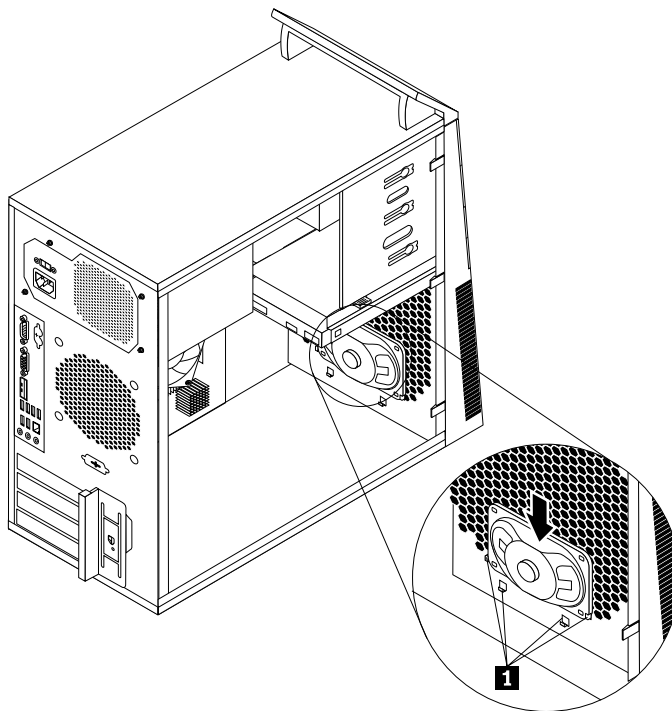
Vnitřní reproduktor vyměníte takto:

1. Vypněte počítač a odpojte všechny napájecí šňůry od elektrických zásuvek.
2. Odstraňte kryt počítače. Viz „Odstranění krytu počítače“ na stránce 14.
3. Vyhledejte konektor vnitřního reproduktoru na základní desce. Viz „Umístění součástí na základní desce“ na stránce 10.
4. Odpojte kabel vnitřního reproduktoru od základní desky.
5. Vytáhněte kovovou úchytku **1** na horní straně vnitřního reproduktoru ven a posunutím směrem nahoru uvolněte reproduktor ze skříně.



Obrázek 33. Odstranění vnitřního reproduktoru

6. Umístěte nový vnitřní reproduktor do čtyř kovových úchytek **1** a zatlačte ho dolů, dokud nezapadne na své místo.



Obrázek 34. Instalace nového vnitřního reproduktoru

7. Připojte kabel vnitřního reproduktoru k základní desce. Viz „Umístění součástí na základní desce“ na stránce 10.

Co dělat dále:

- Chcete-li pokračovat s další součásti, postupujte podle příslušné části.
- Instalaci nebo výměnu dokončete podle části „Dokončení výměny součástí“ na stránce 38.

Výměna klávesnice nebo myši

Upozornění:

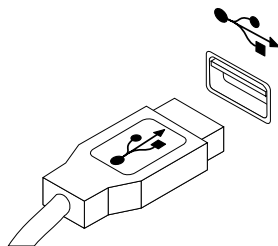
Nepokoušejte se otevřít počítač ani provádět jakoukoliv opravu, dokud si nepřečtete část „Důležité bezpečnostní instrukce“ v příručce *ThinkCentre Bezpečnostní pokyny a informace o záruce* dodané s počítačem a dokud jí zcela neporozumíte. Příručku *ThinkCentre: Bezpečnostní pokyny a informace o záruce* získáte na webové stránce: <http://www.lenovo.com/support>

Tato část popisuje výměnu klávesnice a myši.

Klávesnici nebo myš vyměníte takto:

1. Odstraňte všechna média z jednotek. Vypněte všechna připojená zařízení a počítač.
2. Odpojte všechny napájecí šňůry ze zásuvek.
3. Odpojte kabel staré klávesnice nebo myši od počítače.

4. Připojte novou klávesnici nebo myš k jednomu z dostupných konektorů USB počítače. Podle toho, kam chcete připojit novou klávesnici nebo myš, podívejte se na „Umístění konektorů na přední straně počítače“ na stránce 7 nebo na „Umístění konektorů na zadní straně počítače“ na stránce 8.



Obrázek 35. Připojení klávesnice nebo myši USB

Co dělat dále:

- Chcete-li pokračovat s další součástí, postupujte podle příslušné části.
- Instalaci nebo výměnu dokončete podle části „Dokončení výměny součástí“ na stránce 38.

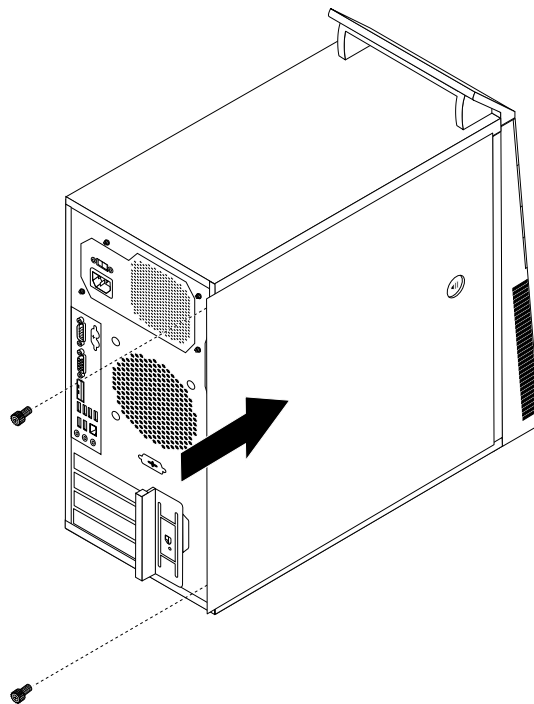
Dokončení výměny součástí

Po dokončení všech instalací a výměn součástí třeba nasadit kryt a připojit kabely. V závislosti na instalovaných a vyměněných součástech může být nutné potvrdit aktualizované údaje v konfiguračním programu Setup Utility. Další informace naleznete v části Kapitola 4 „Použití konfiguračního programu Setup Utility“ na stránce 49.

Kryt počítače uzavřete a kabely připojíte k počítači takto:

1. Ověřte, že jsou všechny součásti správně namontovány a že v počítači nezůstalo žádné nářadí nebo volné šrouby. Informace o umístění různých součástí naleznete v části „Umístění součástí“ na stránce 9.
2. Pokud jste odstranili přední kryt, vraťte ho zpět. Viz „Odstranění a instalace předního krytu“ na stránce 15.
3. Před instalací krytu ověřte, zda jsou kabely správně vedené. Kabely by se neměly dotýkat závěsů a stran počítačové skříně, aby nepřekážely při instalaci krytu počítače.

- Umístěte kryt počítače tak, aby vodítka na jeho spodní části zapadly do kolejniček na skříni. Pak zatlačte kryt dopředu, dokud nezaklapne na místo.



Obrázek 36. Instalace krytu počítače

- Je-li kryt počítače zajištěn šrouby, zašroubujte je.
- Pokud je používáte zámek krytu počítače, zamkněte kryt. Viz „Visací zámek“ na stránce 40.
- Pokud je používáte kabelový zámek, zamkněte počítač.
- Externí kabely a napájecí šňůry znovu připojte k počítači. Viz „Umístění konektorů na zadní straně počítače“ na stránce 8.
- Je-li potřeba aktualizovat nastavení, postupujte podle části Kapitola 4 „Použití konfiguračního programu Setup Utility“ na stránce 49.

Poznámka: Ve většině míst na světě vyžaduje Lenovo vrácení vadných jednotek CRU (Customer Replaceable Unit). Informace o vrácení vadných jednotek CRU jsou dodávány spolu s jednotkami CRU nebo je obdržíte několik dní po dodání jednotek CRU.

Získání ovladačů zařízení

Ovladače zařízení pro operační systémy, které nejsou předinstalovány, můžete získat na webové stránce <http://www.lenovo.com/support>. Pokyny k instalaci naleznete v souborech README, které jsou dodávány společně se soubory ovladačů zařízení.

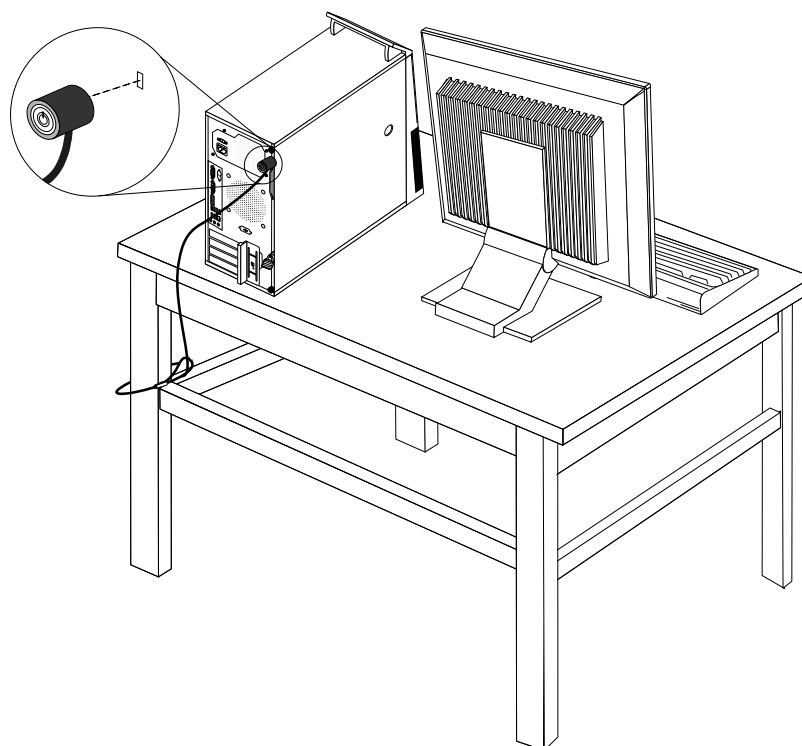
Instalace funkcí zabezpečení

Existuje několik možností zabezpečení, které mají za úkol zabránit krádeži hardwaru a neoprávněnému přístupu k vašemu počítači. Kromě fyzického uzamčení počítače je možné počítač před neoprávněným použitím také chránit pomocí softwarového zámku, který uzamkne klávesnici, dokud nezadáte správné heslo.

Poznámka: Ujistěte se, že žádný z bezpečnostních kabelů, který jste instalovali, nepřekáží ostatním počítačovým kabelům.

Kabelový zámek

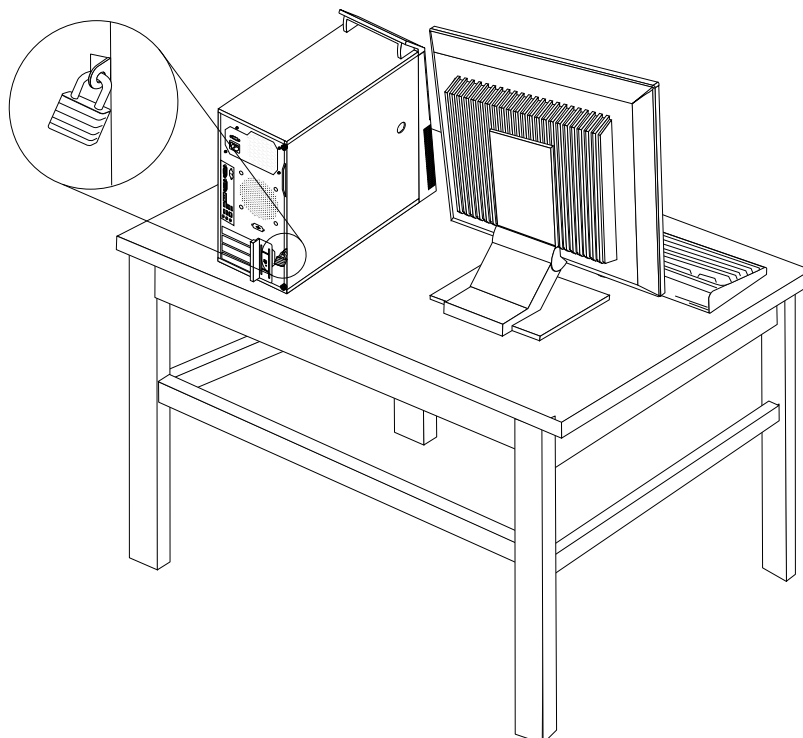
Pomocí integrovaného kabelového zámku, který se někdy také nazývá zámek Kensington, můžete připevnit svůj počítač k pracovnímu stolu, stolu nebo jinému vybavení. Kabelový zámek se připojuje do otvoru pro zámek na zadní straně počítače a zamyká se klíčem. Kabelový zámek také zamkne tlačítka, která slouží k otevření krytu počítače. Jedná se o stejný typ zámku, jaký používají mnohé notebooky. Integrovaný kabelový zámek můžete objednat od Lenovo po vyhledání slova *Kensington* na webové stránce: <http://www.lenovo.com/support>



Obrázek 37. Kabelový zámek

Visací zámek

Počítač je vybaven okem pro visací zámek, který znemožňuje otevřít kryt počítače, je-li uzamčen.



Obrázek 38. Použití visacího zámku

Ochrana heslem

Neoprávněnému použití vašeho počítače zabráníte nastavením hesla v konfiguračním programu Setup Utility. Po zapnutí počítače jste vyzváni k zadání hesla. Počítač nelze používat, dokud nezadáte platné heslo. Více informací naleznete zde: Kapitola 4 „Použití konfiguračního programu Setup Utility“ na stránce 49.

Smazání ztracených nebo zapomenutých hesel (vymazání paměti CMOS)

Tato část obsahuje pokyny ke smazání ztracených nebo zapomenutých hesel, například hesla uživatele.

Ztracené nebo zapomenuté heslo vymažete takto:

1. Vyjměte veškeré nosiče z jednotek a vypněte všechna připojená zařízení a počítač. Odpojte všechny napájecí šňůry od zásuvek a odpojte všechny kabely připojené k počítači.
2. Odstraňte kryt počítače. Viz „Odstranění krytu počítače“ na stránce 14.
3. Na základní desce vyhledejte propojku pro vymazání paměti CMOS a obnovení původních hodnot. Viz „Umístění součástí na základní desce“ na stránce 10.
4. Přesuňte propojku ze standardní polohy (kontakty 1 a 2) do polohy pro údržbu (kontakty 2 a 3).
5. Znovu instalujte kryt počítače a zapojte napájecí šňůru. Viz „Dokončení výměny součástí“ na stránce 38.
6. Zapněte počítač a nechte jej spuštěný přibližně 10 vteřin. Vypněte počítač stisknutím vypínače přibližně na pět vteřin.
7. Opakujte kroky 1 a 2.
8. Přesuňte propojku pro vymazání paměti CMOS a obnovení původních hodnot zpět do standardní polohy (kontakty 1 a 2).
9. Znovu instalujte kryt počítače a zapojte napájecí šňůru. Viz „Dokončení výměny součástí“ na stránce 38.

Kapitola 3. Informace o obnově

Tato kapitola popisuje prostředky obnovy, které poskytuje Lenovo.

Tato kapitola obsahuje následující části:

- Vytvoření a použití média pro obnovu
- Provádění operací zálohování a obnovy
- Použití pracovní plochy Rescue and Recovery
- Vytvoření a použití záchranného média
- Obnova nebo instalace ovladačů zařízení
- Řešení problémů s obnovou

Poznámky:

1. Informace o obnově v této kapitole se vztahují pouze na počítače s jednotkou pevného disku a softwarem předinstalovaným od společnosti Lenovo.
2. Existují různé metody pro obnovu v případě problémů se softwarem nebo hardwarem. Některé metody závisí na typu operačního systému.
3. Produkt na médiu pro obnovu lze použít pouze pro tyto účely:
 - obnova produktu předinstalovaného na vašem počítači
 - obnova instalace produktu
 - modifikace produktu pomocí dodatečných souborů

Vytvoření a použití média pro obnovu

Médium pro obnovu umožňuje obnovit obsah jednotky pevného disku do stavu z výroby. Médium pro obnovu je užitečné v případě, kdy počítač přemístíte do jiné oblasti či prodáváte, nebo ho lze využít pro zprovoznění počítače, když selhaly všechny ostatní metody obnovy. Jako preventivní opatření je důležité co nejdříve vytvořit médium pro obnovu.

Poznámka: Operace obnovy, které můžete provést pomocí média pro obnovu, se liší v závislosti na operačním systému, na kterém bylo médium vytvořeno. Média pro obnovu se mohou skládat ze zaváděcího média a datových médií. Licence Microsoft Windows povoluje vytvoření pouze jedné kopie média pro obnovu, proto je důležité toto médium po vytvoření uložit na bezpečné místo.

Vytvoření média pro obnovu

Tato část obsahuje pokyny pro vytvoření média pro obnovu v různých operačních systémech.

Poznámka: V systému Windows 7 můžete vytvořit médium pro obnovu na discích nebo externím úložném zařízení USB. V systému Windows Vista lze vytvořit médium pro obnovu pouze na discích, proto se tato operace nazývá „vytvoření disků Product Recovery.“

- V systému Windows 7 vytvoříte média pro obnovu klepnutím na **Start → Všechny programy → Lenovo ThinkVantage Tools → Factory Recovery Disks**. Dále postupujte podle pokynů na obrazovce.
- V systému Windows Vista vytvoříte média pro obnovu, nazývané disky Product Recovery, klepnutím na tlačítko **Start → Všechny programy → ThinkVantage → Create Product Recovery Media**. Dále postupujte podle pokynů na obrazovce.

Použití média pro obnovu

Tato část obsahuje pokyny pro použití média pro obnovu v různých operačních systémech.

V systémech Windows 7 a Windows Vista lze použít média pro obnovu pouze pro obnovu počítače do stavu z výroby. Médium pro obnovu je vhodné pro zprovoznění počítače, když selhaly všechny ostatní metody obnovy.

Upozornění: Při obnově z média pro obnovu do stavu z výroby bude obsah jednotky pevného disku odstraněn a nahrazen původním obsahem z výroby.

Médium pro obnovu použijte v operačním systému Windows 7 nebo Windows Vista takto:

1. Připojte zaváděcí médium podle typu média pro obnovu (flash disk nebo jiné úložné zařízení USB) k počítači nebo vložte zaváděcí disk do optické jednotky.
2. Po zapnutí počítače opakovaně tiskněte a uvolňujte klávesu F12. Až se zobrazí okno se zprávou Please select boot device, uvolněte klávesu F12.
3. Vyberte požadované spouštěcí zařízení a stiskněte klávesu Enter. Proces obnovy se spustí.
4. Operaci dokončete podle pokynů na obrazovce.

Poznámky:

1. Po obnovení počítače do výchozího stavu z výroby může být nutné instalovat ovladače pro některá zařízení. Viz „Obnova nebo instalace ovladačů zařízení“ na stránce 47.
2. Některé počítače jsou dodány s instalovaným softwarem Microsoft Office nebo Microsoft Works. Chcete-li obnovit nebo znovu instalovat aplikace Microsoft Office či Microsoft Works, musíte použít disk CD *Microsoft Office* nebo *Microsoft Works*. Tyto disky jsou dodávány spolu s počítači, které mají instalované aplikace Microsoft Office nebo Microsoft Works.

Provádění operací zálohování a obnovy

Program Rescue and Recovery umožňuje zálohovat celý obsah jednotky pevného disku včetně operačního systému, datových souborů, programů a vlastního nastavení. Můžete určit, kam program Rescue and Recovery zálohu uloží:

- na chráněnou oblast vašeho pevného disku
- na druhou jednotku pevného disku, pokud je v počítači nainstalována
- na externí připojený disk USB
- na síťovou jednotku
- na zapisovatelné disky (pro tuto možnost je potřeba optická mechanika umožňující zápis)

Po vytvoření zálohy jednotky pevného disku můžete obnovit celý obsah jednotky pevného disku, jenom vybrané soubory nebo jen operační systém Windows a aplikace.

Provedení operace zálohy

Tato část obsahuje pokyny pro provedení operace zálohy pomocí programu Rescue and Recovery v různých operačních systémech.

- Zálohu provedete v systému Windows 7 pomocí programu Rescue and Recovery takto:
 1. Na pracovní ploše operačního systému Windows klepněte na **Start → Všechny programy → Lenovo ThinkVantage Tools → Vylepšené možnosti zálohování a obnovy**. Otevře se program Rescue and Recovery.

2. V hlavním okně programu Rescue and Recovery klepněte na **Launch advanced Rescue and Recovery**.
 3. Klepněte na **Back up your hard drive** a vyberte možnosti operace zálohování. Zálohování poté dokončete podle pokynů na obrazovce.
- Zálohu provedete v systému Windows Vista pomocí programu Rescue and Recovery takto:
 1. Na pracovní ploše operačního systému Windows klepněte na **Start → Všechny programy → ThinkVantage → Rescue and Recovery**. Otevře se program Rescue and Recovery.
 2. V hlavním okně programu Rescue and Recovery klepněte na **Launch advanced Rescue and Recovery → Back up your hard drive** a vyberte možnosti operace zálohování.
 3. Operaci zálohování dokončete podle pokynů na obrazovce.

Provedení operace obnovy

Tato část obsahuje pokyny pro provedení operace obnovy pomocí programu Rescue and Recovery v různých operačních systémech.

- Obnovu provedete v systému Windows 7 pomocí programu Rescue and Recovery takto:
 1. Na pracovní ploše operačního systému Windows klepněte na **Start → Všechny programy → Lenovo ThinkVantage Tools → Vylepšené možnosti zálohování a obnovy**. Otevře se program Rescue and Recovery.
 2. V hlavním okně programu Rescue and Recovery klepněte na **Launch advanced Rescue and Recovery**.
 3. Klepněte na **Restore your system from a backup**.
 4. Obnovu dokončete podle pokynů na obrazovce.
- Obnovu provedete v systému Windows Vista pomocí programu Rescue and Recovery takto:
 1. Na pracovní ploše operačního systému Windows klepněte na **Start → Všechny programy → ThinkVantage → Rescue and Recovery**. Otevře se program Rescue and Recovery.
 2. V hlavním okně programu Rescue and Recovery klepněte na **Launch advanced Rescue and Recovery**.
 3. Klepněte na **Restore your system from a backup**.
 4. Obnovu dokončete podle pokynů na obrazovce.

Další informace o provedení operace obnovy z pracovní plochy Rescue and Recovery naleznete v části „Použití pracovní plochy Rescue and Recovery“ na stránce 45.

Použití pracovní plochy Rescue and Recovery

Pracovní plocha Rescue and Recovery je umístěna v chráněné, skryté oblasti pevného disku a funguje nezávisle na operačním systému Windows. To umožňuje provádět operace obnovy i v případě, že operační systém Windows nelze spustit. Z pracovní plochy Rescue and Recovery je možné provádět tyto operace obnovy:

- Záchrana souborů z jednotky pevného disku nebo ze zálohy Pracovní plocha Rescue and Recovery umožňuje vyhledat soubory na pevném disku a zkopírovat je na síťový disk nebo jiné zapisovatelné médium, jako je zařízení USB nebo disk. Tato operace je možná, i když soubory nebyly zálohovány nebo byly po zálohování změněny. Také je možné zachránit jednotlivé soubory ze zálohy provedené programem Rescue and Recovery uložené na lokální jednotce pevného disku, zařízení USB nebo na síťové jednotce.
- Obnova jednotky pevného disku ze zálohy Rescue and Recovery Po provedení zálohy pevného disku pomocí programu Rescue and Recovery můžete provést operaci obnovy z pracovní plochy Rescue and Recovery i v případě, že nelze spustit operační systém Windows.

- Obnova jednotky pevného disku do stavu z výroby Pracovní plocha Rescue and Recovery umožňuje obnovit obsah jednotky pevného disku do stavu z výroby. Je-li jednotka pevného disku rozdělena na více oblastí, máte možnost obnovit obsah z výroby pouze na oblast C: a ponechat ostatní oblasti nedotčené. Protože pracovní plocha Rescue and Recovery funguje nezávisle na operačním systému Windows, je možné obnovit obsah disku z výroby, i když není možné spustit operační systém Windows.

Upozornění: Obnovíte-li obsah jednotky pevného disku ze zálohy provedené programem Rescue and Recovery nebo obnovíte-li obsah jednotky pevného disku do stavu z výroby, budou všechny soubory v primární oblasti jednotky pevného disku (obvykle disk C:) v průběhu operace obnovy odstraněny. Je-li to možné, vytvořte kopie důležitých souborů. Není-li možné spustit operační systém Windows, můžete použít funkci záchrany souborů z pracovní plochy Rescue and Recovery a zkopírovat soubory z pevného disku na jiná média.

Pracovní plochu Rescue and Recovery spustíte takto:

1. Ujistěte se, že je počítač vypnutý.
2. Po zapnutí počítače opakovaně tiskněte a uvolňujte klávesu F11. Jakmile se ozve zvukový signál nebo se zobrazí logo, uvolněte klávesu F11.
3. Na výzvu zadejte heslo, je-li pro program Rescue and Recovery nastaveno. Po chvíli se zobrazí pracovní plocha Rescue and Recovery.

Poznámka: Pokud se pracovní plocha Rescue and Recovery neotevře, postupujte podle části „Řešení problémů s obnovou“ na stránce 48.

4. Vyberte jednu z následujících možností:
 - Soubory z jednotky pevného disku nebo zálohy obnovíte klepnutím na **Rescue files** a pokračováním podle pokynů na obrazovce.
 - Obsah jednotky pevného disku ze zálohy vytvořené pomocí programu Rescue and Recovery nebo obsah jednotky pevného disku do stavu z výroby obnovíte klepnutím na **Restore your system** a pokračováním podle pokynů na obrazovce.

Informace o dalších funkcích pracovní plochy Rescue and Recovery získáte po klepnutí na nabídku **Help**.

Poznámky:

1. Po obnově jednotky pevného disku do původního stavu (výchozí nastavení) může být nutné instalovat ovladače pro některá zařízení. Viz „Obnova nebo instalace ovladačů zařízení“ na stránce 47.
2. Některé počítače jsou dodány s instalovaným softwarem Microsoft Office nebo Microsoft Works. Chcete-li obnovit nebo znovu instalovat aplikace Microsoft Office či Microsoft Works, musíte použít disk CD *Microsoft Office* nebo *Microsoft Works*. Tyto disky jsou dodávány spolu s počítači, které mají instalované aplikace Microsoft Office nebo Microsoft Works.

Vytvoření a použití záchranného média

Záchranné médium, jako je CD, DVD nebo USB disk, umožňuje provést obnovu při selhání, které brání v přístupu k pracovní ploše Rescue and Recovery na jednotce pevného disku.

Poznámky:

1. Operace obnovy, které můžete provést pomocí záchranného média, závisí na operačním systému.
2. Záchranné médium lze spustit z jakéhokoli typu optické mechaniky.
3. Můžete také spustit diagnostický program PC-Doctor for Rescue and Recovery po použití záchranného média pro odstranění problémů a získání přístupu k pracovní ploše Rescue and Recovery.

Vytvoření záchranného média

Tato část obsahuje pokyny pro vytvoření záchranného média v různých operačních systémech.

- Záchranné médium vytvoříte v systému Windows 7 takto:
 1. Na pracovní ploše operačního systému Windows klepněte na **Start → Všechny programy → Lenovo ThinkVantage Tools → Vylepšené možnosti zálohování a obnovy**. Otevře se program Rescue and Recovery.
 2. V hlavním okně programu Rescue and Recovery klepněte na **Launch advanced Rescue and Recovery**.
 3. Klepněte na **Create Rescue Media**. Otevře se okno pro vytvoření záchranného média (Rescue and Recovery Media).
 4. V nabídce **Rescue Media** vyberte typ záchranného média, který chcete vytvořit. Záchranné médium můžete vytvořit pomocí disku, disku USB nebo druhého interního pevného disku.
 5. Chcete-li vytvořit záchranné médium, klepněte na **OK** a postupujte podle pokynů na obrazovce.
- Záchranné médium vytvoříte v systému Windows Vista takto:
 1. Na pracovní ploše systému Windows klepněte na **Start → Všechny programy → ThinkVantage → Create Recovery Media**. Otevře se okno pro vytvoření záchranného média (Rescue and Recovery Media).
 2. V nabídce **Rescue Media** vyberte typ záchranného média, který chcete vytvořit. Záchranné médium můžete vytvořit pomocí disku, disku USB nebo druhého interního pevného disku.
 3. Chcete-li vytvořit záchranné médium, klepněte na **OK** a postupujte podle pokynů na obrazovce.

Použití záchranného média

Tato část popisuje použití vytvořeného záchranného média.

- Pokud jste vytvořili záchranné médium na disku, následující instrukce popisují použití vytvořeného záchranného média:
 1. Vypněte počítač.
 2. Po zapnutí počítače opakovaně tiskněte a uvolňujte klávesu F12. Až se zobrazí okno se zprávou Please select boot device, uvolněte klávesu F12.
 3. V okně Please select boot device window vyberte požadovanou optickou jednotku jako první zaváděcí zařízení. Poté vložte záchranný disk do optické mechaniky a stiskněte klávesu Enter. Záchranné médium se spustí.
- Pokud jste vytvořili záchranné médium na pevném disku USB, následující instrukce popisují použití vytvořeného záchranného média:
 1. Připojte pevný disk USB k jednomu z USB konektorů na Vašem počítači.
 2. Po zapnutí počítače opakovaně tiskněte a uvolňujte klávesu F12. Až se zobrazí okno se zprávou Please select boot device, uvolněte klávesu F12.
 3. V okně Please select boot device window vyberte požadovanou jednotku pevného disku USB jako první zaváděcí zařízení a stiskněte klávesu Enter. Záchranné médium se spustí.

Po spuštění záchranného média se otevře pracovní plocha Rescue and Recovery. Pro všechny funkce je na pracovní ploše Rescue and Recovery dostupná nápověda. Postup obnovy dokončete podle pokynů.

Obnova nebo instalace ovladačů zařízení

Před zahájením obnovy nebo instalace ovladačů zařízení se ujistěte, že máte v počítači instalovaný operační systém a že pro dané zařízení máte dokumentaci a médium se softwarem.

Ovladače zařízení pro zařízení instalovaná z výroby jsou umístěny na pevném disku (obvykle jednotce C:) v adresáři SWTOOLS\DRIVERS. Nejnovější verze ovladačů zařízení pro zařízení instalovaná ve výrobě jsou dostupné také na webové stránce <http://www.lenovo.com/support>. Další ovladače zařízení naleznete na discích dodaných s jednotlivými zařízeními.

Ovladač zařízení pro zařízení instalované z výroby instalujte takto:

1. Zapněte počítač.
2. Zobrazte pomocí programu Windows Explorer nebo ikony **Tento počítač** adresářovou strukturu pevného disku.
3. Přejděte do adresáře C:\SWTOOLS.
4. Přejděte do adresáře DRIVERS. V adresáři ovladačů DRIVERS je řada adresářů pojmenovaných podle různých zařízení instalovaných v počítači (např. AUDIO či VIDEO).
5. Otevřete příslušný adresář ovladačů.
6. Vyberte jednu z následujících možností:
 - V adresáři zařízení vyhledejte soubor SETUP.exe. Poklepejte na tento soubor a dokončete instalaci podle pokynů na obrazovce.
 - V adresáři zařízení vyhledejte soubor README.TXT nebo jiný soubor s příponou TXT. Soubor může být pojmenován i podle operačního systému, například WIN98.TXT. Tento soubor obsahuje pokyny pro instalaci ovladače zařízení. Instalaci dokončete podle pokynů v souboru.
 - Pokud adresář obsahuje soubor s příponou .inf a chcete tento soubor použít pro instalaci ovladače, postupujte při instalaci ovladače zařízení podle pokynů v nápovědě systému Windows.

Řešení problémů s obnovou

Nelze-li spustit pracovní plochu Rescue and Recovery nebo operační systém Windows, můžete:

- Použít záchranné médium pro spuštění pracovní plochy Rescue and Recovery. Viz „Vytvoření a použití záchranného média“ na stránce 46.
- Použít médium pro obnovu, pokud selhaly všechny ostatní metody obnovy a potřebujete obnovit obsah jednotky pevného disku do stavu z výroby. Viz „Vytvoření a použití média pro obnovu“ na stránce 43.

Poznámka: Nelze-li spustit pracovní plochu Rescue and Recovery nebo operační systém Windows ze záchranného média, ze záchranné diskety nebo z média pro obnovu, je možné, že příslušné záchranné zařízení (interní jednotka pevného disku, CD či DVD nebo úložné zařízení USB) není nastaveno jako primární spouštěcí zařízení ve spouštěcí posloupnosti. Nejprve si ověřte, zda je záchranné zařízení nastaveno jako první zaváděcí zařízení v konfiguračním programu Setup Utility. Postup pro dočasnou nebo trvalou změnu spouštěcí posloupnosti naleznete v části „Výběr spouštěcího zařízení“ na stránce 51. Další informace o konfiguračním programu Setup Utility naleznete v části Kapitola 4 „Použití konfiguračního programu Setup Utility“ na stránce 49.

Je důležité co nejdříve vytvořit záchranné médium, disketu Recovery Repair a sadu médií pro obnovu a uložit je na bezpečném místě pro budoucí použití.

Kapitola 4. Použití konfiguračního programu Setup Utility

Konfigurační program Setup Utility slouží k prohlížení a změnám nastavení počítače, bez ohledu na používaný operační systém. Nastavení vytvořená operačním systémem však mohou přepsat jakákoliv podobná nastavení, která provedete konfiguračním programem Setup Utility.

Spuštění konfiguračního programu Setup Utility

Konfigurační program Setup Utility spustíte takto:

1. Ujistěte se, že je počítač vypnutý.
2. Po zapnutí počítače opakovaně tiskněte a uvolňujte klávesu F1. Jakmile se ozve zvukový signál nebo se zobrazí logo, uvolněte klávesu F1.

Poznámka: Je-li nastaveno heslo pro spuštění Power-On Password nebo heslo administrátora Administrator Password, nabídka konfiguračního programu Setup Utility se nezobrazí, dokud heslo nezadáte. Další informace najdete v tématu „Použití hesel“ na stránce 49.

Konfigurační program Setup Utility se může spustit automaticky, pokud test POST zjistí, že byl z počítače odstraněn některý hardware nebo že do počítače byl instalován nový hardware.

Prohlížení a změna nastavení

Nabídka konfiguračního programu obsahuje položky pro různá nastavení počítače. Chcete-li zobrazit nebo změnit nastavení, spusťte konfigurační program Setup Utility. Viz „Spuštění konfiguračního programu Setup Utility“ na stránce 49. Dále postupujte podle pokynů na obrazovce.

Při práci s konfiguračním programem Setup Utility se používá klávesnice. Na spodním okraji každé obrazovky jsou zobrazeny klávesy, které se používají k provádění různých úloh.

Použití hesel

Pomocí konfiguračního programu Setup Utility lze nastavit hesla, která zabrání neoprávněnému přístupu k vašim datům a počítači. Dostupné jsou tyto typy hesel:

- heslo pro spuštění Power-On Password
- heslo administrátora Administrator Password
- heslo pevného disku Hard Disk Password

Pro používání počítače není nutné nastavit hesla. Používání hesel však zvyšuje bezpečnost počítače. Pokud se rozhodnete některá hesla nastavit přečtěte si následující části.

Doporučení týkající se hesel

Heslo může být libovolná kombinace až 64 písmen a číslic. Z bezpečnostních důvodů se doporučuje použít silné heslo, které nemůže být snadno rozluštno. Silné heslo nastavíte podle těchto pokynů:

- Mělo by být dlouhé nejméně osm znaků.
- Mělo by obsahovat nejméně jedno písmeno a jedno číslo.
- V hesle konfiguračního programu Setup Utility a hesle pevného disku se nerozlišují velká a malá písmena.
- Nemělo by to být vaše jméno ani název uživatele.

- Nemělo by to být obvyklé slovo ani běžné jméno.
- Mělo by se výrazně lišit od vašeho předchozího hesla.

heslo pro spuštění Power-On Password

Je-li nastaveno heslo pro spuštění Power-On Password, budete po každém zapnutí počítače vyzváni k zadání hesla. Počítač nelze používat, dokud na klávesnici nezadáte platné heslo.

heslo administrátora Administrator Password

Je-li nastaveno heslo administrátora Administrator Password, zabraňuje neoprávněným uživatelům měnit nastavení počítače. Jste-li zodpovědni za správu nastavení více počítačů, je vhodné nastavit heslo administrátora Administrator Password.

Je-li nastaveno heslo administrátora Administrator Password, budete požádáni o zadání hesla, kdykoli se pokusíte o použití konfiguračního programu Setup Utility. Konfigurační program Setup Utility nelze používat, dokud nezadáte platné heslo.

Pokud je nastaveno heslo pro spuštění Power-On Password i heslo administrátora Administrator Password, můžete zadat kterékoliv z nich. Pokud však chcete změnit některá nastavení, musíte použít heslo administrátora Administrator Password.

heslo pevného disku Hard Disk Password

Je-li nastaveno heslo pevného disku Hard Disk Password, zabraňuje neoprávněnému přístupu k datům na jednotce pevného disku. Je-li nastaveno heslo pevného disku Hard Disk Password, budete požádáni o zadání hesla, kdykoli budete přistupovat k jednotce pevného disku.

Nastavení, změna a odstranění hesla

Heslo nastavíte, změníte nebo odstraníte takto:

1. Spusťte konfigurační program Setup Utility. Viz „Spuštění konfiguračního programu Setup Utility“ na stránce 49.
2. V hlavní nabídce konfiguračního programu Setup Utility použijte **Security**.
3. Podle typu hesla vyberte **Set Power-On Password**, **Set Administrator Password** nebo **Hard Disk Password**.
4. Heslo nastavte, změňte nebo vymažte podle pokynů zobrazených na pravé straně obrazovky.

Poznámka: Heslo může být libovolná kombinace až 64 písmen a číslic. Další informace najdete v tématu „Doporučení týkající se hesel“ na stránce 49.

Zapnutí a vypnutí zařízení

Tato část popisuje, jak povolit či zakázat přístup uživatelů k následujícím zařízením:

USB Setup	Touto položkou zapnete či vypnete konektor USB. Je-li konektor USB vypnutý, nelze používat zařízení, které je k němu připojené.
SATA Controller	Je-li tato funkce nastavena na hodnotu Disable , jsou všechna zařízení připojená ke konektorům SATA (například jednotky pevných disků nebo optická jednotka) vypnuta a nelze k nim přistupovat.
External SATA Port	Je-li tato položka nastavena na hodnotu Disable , nelze přistupovat k zařízení připojenému k externímu konektoru SATA.

Zařízení zapnete či vypnete takto:

1. Spusťte konfigurační program Setup Utility. Viz „Spuštění konfiguračního programu Setup Utility“ na stránce 49.
2. V hlavní nabídce konfiguračního programu Setup Utility použijte **Devices**.
3. Podle toho, které zařízení chcete zapnout či vypnout, proveďte jednu z těchto akcí:
 - Vyberte **USB Setup**, chcete-li zapnout či vypnout zařízení USB.
 - Vyberte **ATA Drive Setup**, chcete-li zapnout či vypnout interní nebo externí zařízení SATA.
4. Vyberte požadované nastavení a stiskněte klávesu Enter.
5. Klávesou F10 uložte nové nastavení a ukončete program Setup Utility. Viz „Ukončení konfiguračního programu Setup Utility“ na stránce 51.

Výběr spouštěcího zařízení

Pokud se váš počítač nespustí z očekávaného zařízení, jako je jednotka pevného disku, disketa nebo optická jednotka, vyberte spouštěcí zařízení jedním z těchto postupů.

Výběr dočasného spouštěcího zařízení

Tímto postupem vyberete dočasné spouštěcí zařízení.

Poznámka: Ne všechny jednotky pevného disku a diskety jsou zaváděcí.

1. Vypněte počítač.
2. Po zapnutí počítače opakovaně tiskněte a uvolňujte klávesu F12. Až se zobrazí zpráva Please select boot device, uvolněte klávesu F12.
3. Vyberte požadované spouštěcí zařízení a stiskněte klávesu Enter. Počítač se spustí z vybraného zařízení.

Poznámka: Výběr spouštěcího zařízení v okně pro výběr spouštěcího zařízení nezmění spouštěcí posloupnost trvale.

Zobrazení nebo změna spouštěcí posloupnosti

Spouštěcí posloupnost zobrazíte nebo změníte takto:

1. Spusťte konfigurační program Setup Utility. Viz „Spuštění konfiguračního programu Setup Utility“ na stránce 49.
2. V hlavní nabídce konfiguračního programu Setup Utility použijte **Startup**.
3. Vyberte zařízení pro primární spouštěcí posloupnost (Primary Startup Sequence), automatickou spouštěcí posloupnost (Automatic Startup Sequence) a spouštěcí posloupnost pro případ chyby (Error Startup Sequence). Přečtěte si informace zobrazené na pravé straně obrazovky.
4. Klávesou F10 uložte nové nastavení a ukončete program Setup Utility. Viz „Ukončení konfiguračního programu Setup Utility“ na stránce 51.

Ukončení konfiguračního programu Setup Utility

Po dokončení prohlížení nebo změn nastavení se klávesou Esc vraťte do nabídky konfiguračního programu Setup Utility. Klávesu Esc může být nutné stisknout několikrát. Vyberte jednu z následujících možností:

- Chcete-li nové nastavení uložit, stisknutím klávesy F10 uložíte nastavení a ukončíte program Setup Utility.
- Pokud nechcete nastavení uložit, použijte **Exit → Discard Changes and Exit**.
- Chcete-li se vrátit na standardní nastavení, stiskněte klávesu F9.

Kapitola 5. Aktualizace systémových programů

Tato kapitola obsahuje informace o aktualizaci testu POST a kódu BIOS a o zotavení po selhání aktualizace testu POST a kódu BIOS.

Použití systémových programů

Systémové programy jsou základní vrstvou softwaru, která je vestavěna v počítači. Systémové programy zahrnují test POST, kód BIOS a konfigurační program Setup Utility. Test POST je sada testů a procedur, které se provádějí po každém zapnutí počítače. Kód BIOS je vrstva softwaru, která překládá instrukce z ostatních vrstev softwaru na elektrické signály, které může počítačový hardware vykonat. Konfigurační program Setup Utility slouží pro zobrazení nebo změnu nastavení počítače. Podrobné informace naleznete v části Kapitola 4 „Použití konfiguračního programu Setup Utility“ na stránce 49.

Základní deska počítače obsahuje modul nazývaný EEPROM (electrically erasable programmable read-only memory), známý také jako paměť flash. Test POST, kód BIOS a konfigurační program Setup Utility lze snadno aktualizovat po zapnutí počítače pomocí disku pro aktualizaci systémových programů nebo pomocí speciálního aktualizacího programu z operačního systému.

Lenovo provádí změny a vylepšení testu POST a kódu BIOS. Po vydání jsou aktualizace dostupné na webové stránce Lenovo na adrese <http://www.lenovo.com> jako stáhnutelné soubory. Návody pro použití aktualizací testu POST a kódu BIOS jsou obsaženy v souborech .TXT, které jsou součástí aktualizacího souborů. Pro většinu modelů je možné stáhnout buď aktualizacího program, který vytvoří disk pro aktualizaci systémových programů, nebo aktualizacího program, který lze spustit z operačního systému.

Aktualizace kódu BIOS pomocí disku

Tato část popisuje aktualizaci kódu BIOS z disku.

Poznámka: Obraz zaváděcího disku (nazývaný obraz ISO) s aktualizací systémových programů, pomocí kterého vytvoříte disk pro aktualizaci systémových programů. Otevřete webovou stránku: <http://www.lenovo.com/support>

Kód BIOS aktualizujte z disku takto:

1. Vypněte počítač.
2. Po zapnutí počítače opakovaně tiskněte a uvolňujte klávesu F12. Až se zobrazí nabídka **Startup Device**, uvolněte klávesu F12.
3. V nabídce **Startup Device** vyberte požadovanou optickou mechaniku jako první spouštěcí zařízení. Poté vložte disk do optické mechaniky a stiskněte klávesu Enter. Aktualizace se spustí.
4. Na výzvu ke změně sériového čísla doporučujeme, abyste tuto změnu neprováděli stisknutím klávesy N. Chcete-li však sériové číslo změnit, stiskněte klávesu Y, napište sériové číslo a stiskněte klávesu Enter.
5. Na výzvu ke změně typu a modelu Vašeho počítače doporučujeme, abyste tuto změnu neprováděli stisknutím klávesy N. Chcete-li však typ a model svého počítače změnit, stiskněte klávesu Y, zadejte typ a model počítače a stiskněte klávesu Enter.
6. Aktualizaci dokončete podle pokynů na obrazovce. Po dokončení aktualizace vyjměte disk z optické jednotky.

Aktualizace kódu BIOS z operačního systému

Poznámka: Společnost Lenovo stále vylepšuje své webové stránky. Obsah webových stránek se proto může bez oznámení změnit, včetně obsahu uvedeného v následujícím postupu.

Kód BIOS aktualizujte z operačního systému takto:

1. Otevřete webovou stránku <http://www.lenovo.com/support>.
2. Soubory pro váš typ počítače naleznete takto:
 - a. Do pole **Enter a product number** zadejte typ svého počítače a klepněte na **Go**.
 - b. Klepněte na odkaz **Downloads and drivers**.
 - c. Vyberte **BIOS** z rozbalovací nabídky **Refine results**, abyste mohli snadněji vyhledat odkazy na kód BIOS.
 - d. Klepněte na odkaz pro aktualizaci kódu BIOS.
3. Klepněte na soubor .TXT, který obsahuje instalační pokyny pro aktualizaci kódu BIOS z Vašeho operačního systému.
4. Vytiskněte si tyto pokyny. Tento krok je velmi důležitý, neboť tyto pokyny po zahájení stahování na obrazovce nevidíte.
5. Postupujte podle vytištěných pokynů a stáhněte, extrahujte a instalujte aktualizaci.

Zotavení po selhání aktualizace kódu POST/BIOS

Dojde-li během aktualizace (flash) systému POST/BIOS k přerušení dodávky proudu do počítače, nemusí se počítač znovu spustit správně. Pokud tato situace nastane, proveďte následující postup, obvykle nazývaný obnova zaváděcího bloku.

1. Vyjměte veškeré nosiče z jednotek a vypněte všechna připojená zařízení a počítač. Odpojte všechny napájecí šňůry od zásuvek a odpojte všechny kabely připojené k počítači.
2. Odstraňte kryt počítače. Viz „Odstranění krytu počítače“ na stránce 14.
3. Na základní desce vyhledejte propojku pro vymazání paměti CMOS a obnovení původních hodnot. Viz „Umístění součástí na základní desce“ na stránce 10.
4. Odpojte kabely, které brání v přístupu k propojce pro vymazání paměti CMOS.
5. Přesuňte propojku ze standardní polohy (kontakty 1 a 2) do polohy pro údržbu (kontakty 2 a 3).
6. Znovu připojte všechny kabely, které jste odpojili, a instalujte zpět kartu PCI, pokud jste ji odstranili.
7. Vraťte zpět kryt počítače a připojte napájecí šňůry počítače a monitoru do zásuvek. Viz „Dokončení výměny součástí“ na stránce 38.
8. Zapněte počítač a monitor a do optické mechaniky vložte disk s aktualizací testu POST a kódu BIOS. Spustí se operace obnovy. Operace obnovy potrvá dvě až tři minuty. Během této operace se ozve několik zvukových signálů.
9. Po dokončení operace obnovy zvukové signály skončí a systém se automaticky vypne. Vyjměte disk z optické jednotky dříve, než se systém zcela vypne.
10. Opakujte kroky 1 až 4.
11. Přesuňte propojku pro vymazání paměti CMOS a obnovení původních hodnot zpět do standardní polohy (kontakty 1 a 2).
12. Znovu připojte všechny kabely, které jste odpojili, a instalujte zpět kartu PCI, pokud jste ji odstranili.
13. Vraťte zpět kryt počítače a připojte zpět všechny kabely, které jste odpojili.
14. Zapněte počítač, aby se spustil operační systém.

Kapitola 6. Řešení problémů a diagnostika

Tato část popisuje základní odstraňování problémů a diagnostické programy. Pokud zde není popsán problém, který má váš počítač, přečtěte si část Kapitola 7 „Získání informací, podpory a servisu“ na stránce 59, kde naleznete další informace o odstraňování problémů.

Základní odstraňování problémů

Tabulce obsahuje informace, které pomohou s odstraňováním problémů s vaším počítačem.

Poznámka: Pokud nemůžete chybu odstranit, nechte počítač odborně opravit. Telefonní čísla na podporu najdete v příručce *ThinkCentre: Bezpečnostní pokyny a informace o záruce* dodané s počítačem nebo na webových stránkách podpory Lenovo na adrese <http://www.lenovo.com/support/phone>.

Projev	Akce
Počítač se po stisknutí vypínače nespustí.	Zkontrolujte tyto skutečnosti: <ul style="list-style-type: none">• Napájecí šňůra je řádně připojena vzadu do počítače a do fungující zásuvky.• Má-li počítač vzadu druhý vypínač napájení, ujistěte se, že je také zapnutý.• Indikátor napájení na přední straně počítače svítí.• Nastavení vstupního napětí na počítači odpovídá napětí elektrické rozvodné sítě vaší země nebo oblasti.
Obrazovka monitoru je prázdná (bez obrazu).	Zkontrolujte tyto skutečnosti: <ul style="list-style-type: none">• Datový kabel monitoru je řádně připojen k monitoru a k patřičnému konektoru pro monitor na počítači.• Napájecí šňůra monitoru je připojena do monitoru a do fungující zásuvky.• Monitor je zapnutý a jas a kontrast jsou správně nastaveny.• Nastavení vstupního napětí na počítači odpovídá napětí elektrické rozvodné sítě vaší země nebo oblasti.• Má-li váš počítač dva konektory pro monitor, použijte konektor na grafické kartě.
Klávesnice nefunguje.	Zkontrolujte tyto skutečnosti: <ul style="list-style-type: none">• Počítač je zapnutý.• Klávesnice je řádně připojena ke konektoru USB na počítači.• Žádná klávesa není trvale stisknuta.
Myš nefunguje.	Zkontrolujte tyto skutečnosti: <ul style="list-style-type: none">• Počítač je zapnutý.• Myš je řádně připojena ke konektoru USB na počítači.• Myš je čistá. Další informace naleznete v části „Čištění optické myši“ na stránce 58.

Projev	Akce
Operační systém se nespustí.	Zkontrolujte tyto skutečnosti: <ul style="list-style-type: none"> Spouštěcí posloupnost obsahuje zaváděcí zařízení (zařízení, kde se nachází operační systém). Obvykle je operační systém na jednotce pevného disku. Další informace najdete v tématu „Výběr spouštěcího zařízení“ na stránce 51. <p>Poznámka: Na počítačích SMC se může zobrazit chybová zpráva „No operating system found. Press F1 to repeat boot sequence.“ V tomto případě stiskněte místo klávesy F1 kombinaci kláves Ctrl+Alt+Delete, aby se navázalo spojení s úložnou sítí, ve které je operační systém uložen. Ověřte, že uživatel není přihlášen do jiné úložné oblasti.</p>
Výzva pro přihlášení do SMC před přihlášením zmizí a obrazovka je prázdná (pouze počítače SMC).	Ověřte, že se počítač nevypnul, protože byl ponechán v nečinnosti. SMC neaktivní počítač automaticky vypne. Pokud se počítač vypnul automaticky, zapněte jej a přihlašte se. Nemůžete-li problém vyřešit, obraťte se na administrátora.
Před spuštěním operačního systému počítač vydá několik zvukových signálů.	Ujistěte se, že žádná klávesa není trvale stisknuta.

Diagnostické programy

Diagnostické programy jsou určeny k testování hardwarových součástí počítače a k hlášení o nastaveních prováděných operačním systémem, která by mohla způsobit hardwarové problémy. Na vašem počítači jsou předinstalovány dva programy pro diagnostiku problémů s počítačem:

- Program Lenovo ThinkVantage (používá se u operačního systému Windows)
- Program PC-Doctor for Rescue and Recovery (používá se, když se operační systém Windows nespustí).

Poznámky:

- Také lze stáhnout diagnostický program PC-Doctor for DOS z webové stránky <http://www.lenovo.com/support>. Podrobné informace naleznete v části „PC-Doctor for DOS“ na stránce 57.
- Pokud nejste pomocí diagnostických programů schopni problém sami zjistit a opravit, uložte a vytiskněte soubory záznamu vytvořené diagnostickými programy. Tyto soubory záznamu budete potřebovat, až budete mluvit se zástupcem technické podpory Lenovo.

Lenovo ThinkVantage Toolbox

Program Lenovo ThinkVantage Toolbox pomáhá udržovat váš počítač, zvyšovat jeho bezpečnost, diagnostikovat problémy s počítačem, seznámí vás s inovativními technologiemi od Lenovo a pomáhá získat další informace o vašem počítači. Diagnostické funkce programu Lenovo ThinkVantage Toolbox lze použít pro testování zařízení, diagnostiku problémů s počítačem, vytvoření zaváděcího diagnostického média, aktualizaci systémových ovladačů a zobrazení informací o systému.

- Chcete-li v operačním systému Windows 7 spustit program Lenovo ThinkVantage Toolbox, klepněte na **Start → Všechny programy → Lenovo ThinkVantage Tools → System Health and Diagnostics**. Postupujte podle pokynů na obrazovce.
- Program Lenovo ThinkVantage Toolbox spustíte v systému Windows Vista klepnutím na tlačítko **Start → Všechny programy → ThinkVantage → Lenovo ThinkVantage Toolbox**. Postupujte podle pokynů na obrazovce.

Postupujte podle pokynů na obrazovce. Další informace naleznete v nápovědě programu Lenovo ThinkVantage Toolbox.

PC-Doctor for Rescue and Recovery

Diagnostický program PC-Doctor for Rescue and Recovery je součástí pracovní plochy Rescue and Recovery každého počítače Lenovo. Program PC-Doctor for Rescue and Recovery použijte, pokud není možné spustit operační systém Windows.

Program PC-Doctor for Rescue and Recovery spustíte z pracovní plochy Rescue and Recovery takto:

1. Vypněte počítač.
2. Po zapnutí počítače opakovaně tiskněte a uvolňujte klávesu F11. Jakmile se ozve zvukový signál nebo se zobrazí logo, uvolněte klávesu F11. Po chvíli se zobrazí pracovní plocha Rescue and Recovery.
3. Na pracovní ploše Rescue and Recovery zvolte **Launch advanced Rescue and Recovery → Diagnose hardware**. Otevře se diagnostický program PC-Doctor for Rescue and Recovery.
4. Vyberte diagnostický test, který chcete spustit. Dále postupujte podle pokynů na obrazovce.

Další informace o použití diagnostického programu PC-Doctor for Rescue and Recovery naleznete v jeho nápovědě.

Poznámka: Pokud se vyskytnou problémy, které vám brání v přístupu na pracovní plochu Rescue and Recovery, můžete spustit diagnostický program PC-Doctor for Rescue and Recovery po použití záchranného média pro odstranění problémů a získání přístupu k pracovní ploše Rescue and Recovery. Viz „Vytvoření a použití záchranného média“ na stránce 46.

PC-Doctor for DOS

Také lze stáhnout nejnovější verzi programu PC-Doctor for DOS z webové stránky <http://www.lenovo.com/support>. Diagnostický program PC-Doctor for DOS pracuje nezávisle na operačním systému Windows. Program PC-Doctor for DOS použijte, pokud není možné spustit operační systém Windows nebo pokud nebyly diagnostické programy instalované na počítači schopny určit problém. Program PC-Doctor for DOS můžete spustit z vámi vytvořeného diagnostického disku.

Vytvoření diagnostického disku

Tato část popisuje vytvoření diagnostického disku.

Diagnostický disk vytvoříte takto:

1. Stáhněte si obraz (nazývaný obraz ISO) automaticky spouštěného zaváděcího disku CD/DVD s diagnostickým programem z webové stránky:
<http://www.lenovo.com/support>
2. Diagnostický disk vytvořte libovolným programem pro vypalování disku CD/DVD ze staženého obrazu.

Spuštění diagnostického programu z diagnostického disku

Tato část popisuje použití diagnostického programu z vytvořeného diagnostického disku.

Diagnostický program spustíte z vytvořeného diagnostického disku takto:

1. Ověřte, zda je optická jednotka, kterou chcete použít, nastavena jako první zaváděcí zařízení. Viz „Výběr spouštěcího zařízení“ na stránce 51.
2. Ujistěte se, že je počítač zapnutý a vložte disk do optické jednotky. Diagnostický program se spustí.

Poznámka: Disk můžete vložit do optické jednotky při nastavování spouštěcí posloupnosti. Pokud však vložíte disk do optické jednotky po spuštění operačního systému, budete muset počítač restartovat, aby se spustil diagnostický program.

3. Podle pokynů na obrazovce vyberte diagnostický test, který chcete spustit.

Poznámka: Další nápovědu získáte stisknutím klávesy F1.

4. Po skončení diagnostiky vyjměte disk z optické jednotky.

Čištění optické myši

Tato část obsahuje pokyny pro čištění optické myši.

Optická myš používá diodu LED a optický senzor, který naviguje ukazatel. Pokud se ukazatel optické myši nepohybuje po obrazovce plynule, bude pravděpodobně nutné ji vyčistit.

Optickou myš vyčistíte takto:

1. Vypněte počítač.
2. Odpojte kabel myši od počítače.
3. Otočte myš vzhůru nohama a zkontrolujte čočku.
 - a. Pokud jsou na čočce šmouhy, jemně ji očistěte vatou.
 - b. Pokud je na čočce smetí, jemně ho odfoukněte pryč.
4. Zkontrolujte povrch, na kterém myš používáte. Pokud máte pod myší složitý obraz nebo vzorek, může mít procesor DSP problémy s určováním změn polohy myši.
5. Připojte kabel myši k počítači.
6. Zapněte počítač.

Kapitola 7. Získání informací, podpory a servisu

Tato kapitola obsahuje informace o podpoře, servisu a technické pomoci pro produkty, které vyrábí Lenovo.

Zdroje informací

Informace uvedené v této části slouží pro přístup k užitečným zdrojům souvisejícím s potřebami v oblasti výpočetní techniky.

Složka Online Books

Poznámka: Složka Online Books je dostupná pouze v případě, kdy má počítač interní pevný disk a předinstalovaný software od Lenovo.

Složka Online books instalovaná na vašem počítači obsahuje *Uživatelskou příručku ThinkCentre*, která poskytuje informace pomáhající s nastavením, používáním a údržbou vašeho počítače. Pro prohlížení této příručky není potřeba přístup k Internetu.

Příručku zobrazíte klepnutím na tlačítko **Start → Všechny programy → Online Books → Online Books** a poklepaním na příručku pro Váš počítač. Příručka je také dostupná na webových stránkách Lenovo na adrese:

<http://www.lenovo.com/support>

Poznámky:

1. Tato příručka je k dispozici ve formátu PDF. K zobrazení příručky je potřeba program Adobe Reader. Není-li na počítači nainstalován program Adobe Reader, zobrazí se při pokusu o prohlížení souboru ve formátu PDF příslušná zpráva a budete provedeni instalací programu Adobe Reader.
2. Příručka je také dostupná v jiných jazycích na webových stránkách Lenovo na adrese:
<http://www.lenovo.com/support>
3. Pokud si chcete instalovat jinou jazykovou verzi programu Adobe Reader, než je verze instalovaná na Vašem počítači, stáhněte si ji z webové stránky Adobe na adrese:
<http://www.adobe.com>

Lenovo ThinkVantage Tools

Program Lenovo ThinkVantage Tools vás dovede k řadě zdrojů informací a poskytuje snadný přístup k nástrojům, které vám pomohou pracovat snadněji a bezpečněji.

Poznámka: Program Lenovo ThinkVantage Tools je dostupný pouze na počítačích, které mají interní pevný disk, systém Windows 7 a předinstalované programy od Lenovo.

Program Lenovo ThinkVantage Tools spustíte klepnutím na tlačítko **Start → Všechny programy → Lenovo ThinkVantage Tools**.

ThinkVantage Productivity Center

V programu ThinkVantage Productivity Center najdete informace, zdroje a nástroje, které zjednodušují práci s počítačem a činí ji bezpečnější. Program poskytuje snadný přístup k řadě technologií, jako jsou:

- Client Security Solution
- Power Manager
- Productivity Center

- Product Recovery
- Rescue and Recovery
- System Update

Poznámka: Program Lenovo ThinkVantage Productivity Center je dostupný pouze na počítačích, které mají interní pevný disk, předinstalovaný systém Windows Vista a předinstalované programy od Lenovo.

Program ThinkVantage Productivity Center spustíte klepnutím na tlačítko **Start → Všechny programy → ThinkVantage → Productivity Center**.

Lenovo Welcome

Program Lenovo Welcome vás seznámí s některými inovativními vestavěnými funkcemi produktů Lenovo a provede vás několika důležitými úlohami nastavení, které vám pomohou získat ze svého počítače maximum.

Poznámka: Program Lenovo Welcome je dostupný pouze na počítačích, které mají interní pevný disk, předinstalovaný systém Windows 7 nebo Windows Vista a předinstalované programy od Lenovo.

Access Help

Informační systém Access Help vás seznámí s počítačem a poskytuje informace o provádění základních úkolů, o nastavení podle vašich osobních preferencí, o ochraně dat, o rozšíření a přechodu na vyšší verze a o řešení problémů.

Poznámka: Informační systém Access Help je dostupný pouze v případě, kdy má počítač interní pevný disk a předinstalovaný software od Lenovo.

- Informační systém Access Help otevřete v systému Windows 7 klepnutím na tlačítko **Start → Nápověda a podpora → Lenovo Access Help**.
- Informační systém Access Help otevřete v systému Windows Vista klepnutím na tlačítko **Start → Všechny programy → ThinkVantage → Access Help**.

Po otevření informačního systému Access Help přejděte v levém panelu na kartu **Obsah, Rejstřík** nebo **Vyhledání** konkrétního slova nebo výrazu.

Bezpečnostní pokyny a informace o záruce

Příručka *ThinkCentre Bezpečnostní pokyny a informace o záruce* dodaná s počítačem obsahuje bezpečnostní informace, pokyny pro nastavení, informace o záruce a další poznámky. Přečtěte si všechny bezpečnostní pokyny, než začnete používat tento produkt.

Webové stránky Lenovo (<http://www.lenovo.com>)

Webové stránky Lenovo poskytují aktuální informace a služby, které vám pomohou při nákupu, upgradu a údržbě vašeho počítače. Můžete rovněž:

- Nakupovat stolní a přenosné počítače, monitory, projektory, přechody na vyšší verze a doplňky pro váš počítač a využívat zvláštních nabídek.
- Můžete zakoupit další služby, jako je například podpora pro hardware, operační systémy, aplikační programy, nastavení a konfigurace sítě a vlastní instalace.
- Zakoupit přechody na vyšší verze a rozšířené služby v oblasti oprav hardwaru.
- Stáhnout nejnovější ovladače zařízení a softwarové aktualizace pro váš model počítače.
- Přistupovat k online manuálům pro vaše produkty.
- Přistupovat k prohlášení společnosti Lenovo o omezené záruce.

- Získat přístup k informacím o odstraňování problémů a podpoře pro váš model počítače a pro ostatní podporované produkty.
- Vyhledat telefonní číslo na středisko podpory pro vaši zemi či region.
- Vyhledat nejbližšího poskytovatele služeb.

Nápověda a servis

Tato část obsahuje informace o tom, jak získat nápovědu a servis.

Použití dokumentace a diagnostických programů

Setkáte-li se s problémem při práci s vaším počítačem, prostudujte si část Kapitola 6 „Řešení problémů a diagnostika“ na stránce 55. Informace o dalších zdrojích, které vám pomohou odstranit problémy s vaším počítačem, naleznete v části „Zdroje informací“ na stránce 59.

Máte-li podezření na softwarový problém, projděte si dokumentaci dodanou s operačním systémem či programem, včetně souborů readme a online nápovědy.

Většina počítačů se dodává se sadou diagnostických programů, které vám pomohou při identifikaci problémů hardwaru. Instrukce pro používání diagnostických programů naleznete v části „Diagnostické programy“ na stránce 56.

Rovněž si můžete vyhledat nejnovější informace a stáhnout si ovladače zařízení a aktualizace na webové stránce:

<http://www.lenovo.com/support>

Jak zavolat servis

Během záruční doby můžete získat pomoc a informace telefonicky v servisním středisku Customer Support Center.

Během záruční doby lze využít následující služby:

- **Určení problému** - k dispozici jsou kvalifikovaní pracovníci, kteří vám v případě potíží s hardwarem pomohou s identifikací problému a s rozhodnutím o postupu pro vyřešení problému.
- **Oprava hardwaru** - v případě zjištění problému způsobeného hardwarem v záruční době vám budou k dispozici kvalifikovaní servisní pracovníci, kteří vám poskytnou odpovídající úroveň služeb.
- **Řízení změn EC (Engineering Change)** - příležitostně se mohou vyskytnout změny, které jsou potřeba provést po prodeji produktu. Lenovo nebo prodejce vám v takovém případě poskytnou vybrané aktualizace EC (Engineering Changes).

Následující položky záruka nepokrývá:

- Výměnu nebo používání jiných dílů, než jsou díly Lenovo, nebo dílů Lenovo, na které se nevztahuje záruka.
- Identifikaci příčiny softwarových problémů.
- Konfiguraci systému BIOS při instalaci nebo upgradu.
- Změny, úpravy nebo aktualizaci ovladačů zařízení.
- Instalaci a správu síťových operačních systémů.
- Instalaci a správu aplikačních programů.

Plné vysvětlení podmínek záruky naleznete v příručce *ThinkCentre Bezpečnostní pokyny a informace o záruce* dodané s počítačem. Uschovejte si doklad o koupi, abyste mohli využít služby vyplývající ze záruční smlouvy.

Seznam telefonních čísel středisek servisu a podpory ve vaší zemi nebo regionu naleznete na webové stránce <http://www.lenovo.com/support/phonenebo> v příručce *ThinkCentre: Bezpečnostní pokyny a informace o záruce* dodané s počítačem.

Poznámka: Telefonní čísla se mohou měnit bez předchozího upozornění. Není-li číslo pro vaši zemi či region uvedeno v seznamu, obraťte se na příslušného prodejce Lenovo nebo obchodního zástupce Lenovo.

Během hovoru buďte pokud možno u počítače. Mějte připraveny následující údaje:

- Typ a model počítače
- sériová čísla vašich hardwarových produktů
- popis problému
- přesné znění případných chybových zpráv
- údaje o hardwarové a softwarové konfiguraci

Použití ostatních služeb

Jestliže se svým počítačem cestujete nebo ho přemístíte do země, kde se prodává typ stroje vašeho stolního či přenosného počítače, může se na váš počítač vztahovat Mezinárodní záruční servis, který vás automaticky opravňuje k využívání záručního servisu po dobu záruky. Servis bude proveden poskytovateli, kteří mají oprávnění poskytovat záruční servis.

Metody a postupy při poskytování služby se v jednotlivých zemích liší a některé služby možná nebudou k dispozici ve všech zemích. Mezinárodní záruční servis je zajišťován takovým typem servisu (depot, carry-in nebo on-site), který je poskytován v dané zemi. Servisní střediska v některých zemích možná nebudou schopna poskytovat služby pro všechny modely určitého typu počítače. Takto poskytnuté služby mohou být v některých zemích placené či jinak omezené.

Zda se na váš počítač vztahuje mezinárodní záruční servis, a seznam zemí, kde je tento servis k dispozici, naleznete na webové stránce <http://www.lenovo.com/support>. Klepněte na odkaz **Warranty** (záruka) a postupujte podle pokynů na obrazovce.

Pokud potřebujete technickou podporu při instalaci aktualizací Service Pack pro předinstalovaný produkt Microsoft Windows nebo pokud máte otázky k těmto aktualizacím, navštivte webové stránky Microsoft Product Support Services na adrese <http://support.microsoft.com/directory>. Můžete se také obrátit na servisní středisko. Služba může být zpoplatněna.

Zakoupení dalších služeb

Během záruční doby a po jejím uplynutí si můžete zakoupit další služby, například podporu pro hardware, operační systémy a aplikační programy, instalaci a nastavení sítí, opravy a vlastní instalace vylepšeného nebo rozšířeného hardwaru. Dostupnost konkrétní služby a její název se v různých zemích nebo regionech může lišit. Další informace o těchto službách naleznete na webových stránkách Lenovo na adrese: <http://www.lenovo.com>

Dodatek A. Upozornění

Společnost Lenovo nemusí ve všech zemích nabízet produkty, služby a funkce popsané v tomto dokumentu. Informace o produktech a službách, které jsou momentálně ve Vaší zemi dostupné, můžete získat od zástupce Lenovo pro Vaši oblast. Žádný z odkazů na produkty, programové vybavení nebo služby Lenovo neznámá, ani z něj nelze vyvozovat, že smí být použit pouze uvedený produkt, program nebo služba Lenovo. Použit lze jakýkoli funkčně ekvivalentní produkt, program či službu neporušující práva Lenovo k duševnímu vlastnictví. Za vyhodnocení a ověření činnosti libovolného produktu, programu či služby jiného výrobce než Lenovo však odpovídá uživatel.

Lenovo může mít patenty nebo podané žádosti o patent, které zahrnují předmět tohoto dokumentu. Vlastnictví tohoto dokumentu Vám nedává žádná práva k těmto patentům. Písemné dotazy ohledně licencí můžete zaslat na adresu:

*Lenovo (United States), Inc.
1009 Think Place - Building One
Morrisville, NC 27560
USA
Attention: Lenovo Director of Licensing*

LENOVO POSKYTUJE TUTO PUBLIKACI „JAK JE“, BEZ ZÁRUKY JAKÉHOKOLIV DRUHU, VÝSLOVNĚ VYJÁDŘENÉ NEBO VYPLÝVAJÍCÍ Z OKOLNOSTÍ, VČETNĚ - A TO ZEJMÉNA - ZÁRUK NEPORUŠENÍ PRÁV, PRODEJNOSTI NEBO VHODNOSTI PRO URČITÝ ÚČEL VYPLÝVAJÍCÍCH Z OKOLNOSTÍ. Právní řády některých zemí nepřipouštějí vyloučení záruk vyjádřených výslovně nebo vyplývajících z okolností v určitých transakcích, a proto se na Vás výše uvedené omezení nemusí vztahovat.

Tato publikace může obsahovat technické nepřesnosti nebo typografické chyby. Informace zde uvedené jsou pravidelně aktualizovány a v nových vydáních této publikace již budou tyto změny zahrnuty. Lenovo má právo kdykoliv bez upozornění zdokonalovat nebo měnit produkty a programy popsané v této publikaci.

Produkty popsané v tomto dokumentu nejsou určeny pro použití v implantátech nebo jiných aplikacích pro podporu života, kde by selhání mohlo způsobit úraz nebo usmrcení osob. Údaje obsažené v tomto dokumentu neovlivňují a nemění specifikace produktů Lenovo nebo záruky, které jsou k nim poskytovány. Nic v tomto dokumentu nevyjadřuje vyjádřené nebo odvozené licence nebo odškodnění podle práv na duševní vlastnictví Lenovo nebo třetích stran. Všechny informace v tomto dokumentu byly získány ve specifických prostředích a jsou uváděny jako příklady. Výsledky získané v jiných prostředích se mohou lišit.

Lenovo může používat nebo distribuovat libovolné informace, které jí poskytnete, podle vlastního uvážení, aniž by jí tím vznikl jakýkoli závazek vůči Vám.

Jakékoliv odkazy v této publikaci na webové stránky jiných společností než Lenovo jsou poskytovány pouze pro pohodlí uživatele a nemohou být žádným způsobem vykládány jako doporučení těchto webových stránek. Materiály obsažené na těchto webových stránkách nejsou součástí materiálů tohoto produktu Lenovo a mohou být používány pouze na Vaše vlastní riziko.

Veškeré údaje o výkonu, které jsou na v tomto dokumentu uvedeny, byly stanoveny v řízeném prostředí. Výsledky získané v jiném operačním prostředí se proto mohou výrazně lišit. Některá měření mohla být prováděna v systémech na úrovni vývoje a v těchto případech nelze zaručit, že tato měření budou stejná ve všeobecně dostupných systémech. Kromě toho mohla být některá měření odhadnuta prostřednictvím extrapolace. Skutečné výsledky se mohou lišit. Uživatelé tohoto dokumentu by si měli ověřit použitelnost dat pro svoje specifické prostředí.

Upozornění na televizní výstup

Následující upozornění se vztahuje na modely, které mají z výroby instalován televizní výstup.

Tento produkt obsahuje technologii chráněnou autorským právem. Technologie je chráněna patenty USA a právy vztahujícími se k duševnímu vlastnictví, jejichž vlastníkem je Macrovision Corporation a další oprávnění vlastníci. Použití této chráněné technologie musí být autorizováno společností Macrovision Corporation a je určeno pouze pro domácí a další omezené použití, pokud není společností Macrovision Corporation určeno jinak. Zpětné překládání a dekódování je zakázáno.

Značka CE (European conformance)



Ochranné známky

Následující termíny jsou ochrannými známkami společnosti Lenovo v USA a případně v dalších jiných zemích:

- Lenovo
- Logo lenovo
- Personal System/2
- PS/2
- Rescue and Recovery
- ThinkCentre
- ThinkVantage

Microsoft, Windows a Windows Vista jsou ochranné známky skupiny Microsoft.

Intel, Intel Core a Pentium jsou ochranné známky Intel Corporation v USA a případně v dalších jiných zemích.

Linux je ochranná známka Linuse Torvaldse v USA a případně v dalších jiných zemích.

Další názvy společností, produktů nebo služeb mohou být ochranné známky nebo servisní známky jiných stran.

Rejstřík

A

administrátor, heslo 50
aktualizace
 aktualizace kódu BIOS 53
 systémové programy 53
aktualizace kódu BIOS 53–54
antivirový software 6

B

baterie, výměna 23
bezpečnost vii
bezpečnostní instrukce 60

C

CMOS, vymazání 41
CRU
 dokončení instalace 38
Customer Support Center, servisní středisko 61

Č

čištění optické myši 58

D

diagnostické programy, použití 61
diagnostika, odstraňování problémů 55
dočasné spouštěcí zařízení 51
dokumentace, použití 61
doporučení, hesla 49
důležité bezpečnostní instrukce vii

E

Ethernet 1
externí součásti, instalace 13

H

heslo
 administrátor 50
 doporučení 49
 heslo pro spuštění Power-On Password 50
 nastavení, změna a odstranění 50
 smazání 41
 ztracené nebo zapomenuté 41
heslo, ochrana 41
heslo, použití 49

I

informace

bezpečnost 60
 důležité bezpečnostní vii
 záruka 60
 zdroje 59
 získání 59
informace o záruce 60
instalace
 zařízení, ovladače 47
instalace součástí
 funkce zabezpečení 39
 karta PCI 15
 paměťový modul 18
interní jednotky 1

J

jednotka pevného disku, výměna 26
jednotky
 pozice jednotek 11
 specifikace 11

K

kabelový zámek, zabezpečení 40
karta PCI 15
 instalace, výměna 15
 pozice 15
klávesnice, výměna 37
kód BIOS, aktualizace 53–54
konektor 8
konektor DisplayPort 9
konektor Ethernet 9
konektor klávesnice 9
konektor mikrofonu 9
Konektor monitoru VGA 9
konektor myši 9
Konektor USB 9
konektory
 přední 7
 zadní 8
konfigurační program Setup Utility 49
konfigurační program Setup Utility, spuštění 49
konfigurační program Setup Utility, ukončení 51
kryt počítače
 odstranění 14
kryt počítače, instalace 38

L

Lenovo ThinkVantage Toolbox 56
Lenovo ThinkVantage Tools 59
Lenovo Welcome 5, 60
Lenovo, webová stránka 60

M

médium pro obnovu, vytvoření a použití 43
myš, výměna 37

N

napájecí zdroj, výměna 24
napájení
 podpora ACPI (Advanced Configuration and Power Interface) 2
 vybavení 2
náповěda
 a servis 61
 získání 59
nastavení
 heslo 50
 změna 49
 zobrazení 49

O

obnova
 po selhání aktualizace kódu POST/BIOS 54
 problémy, řešení 48
 software 43
 zálohování, operace 44
 zařízení, ovladače 47
 zaváděcí blok 54
obnova, vytvoření a použití média 43
odstranění hesla 50
odstranění krytu počítače 14
odstraňování problémů, diagnostika 55
odstraňování problémů, základní 55
ochrana heslem 41
ochranné známky 64
oko pro visací zámek 40
Online Books, složka 59
operace zálohování a obnovy 44
optická jednotka, výměna 20
optická myš
 čistění 58
ovladače zařízení 39

P

paměťový modul
 instalace, výměna 18
 základní deska 18
PC-Doctor for Rescue and Recovery 57
Popis 8
POST (power-on self-test) 53
použití
 další služby 62
 diagnostické programy 61
 dokumentace 61
 heslo 49
 konfigurační program Setup Utility 49
 záchranné médium, vytvoření a 46
pracovní plocha Rescue and Recovery 45

Productivity Center, ThinkVantage 59
programy, aktualizace systému 53
prostředí, pracovní 4
přední konektory 7
přední kryt
 odstranění 15
přední kryt, instalace 15
přední sestava větráku, výměna 31
přední sestava zvuku a USB, výměna 34

R

Rescue and Recovery 43
 Rescue and Recovery, pracovní plocha 45
rozšíření 2

Ř

řešení problémů s obnovou 48

S

selhání aktualizace kódu POST/BIOS, zotavení 54
sériový port 9
servis
 a podpora 61
 Customer Support Center, servisní středisko 61
 získání 59
sestava chladiče a větráku, výměna 25
složka Online Books 59
služby
 další 62
 zakoupení dalších 62
software
 obnova 43
součásti, interní 9
spouštěcí zařízení 51
 dočasné, výběr 51
 posloupnost, změna 51
spuštění konfiguračního programu Setup Utility 49
spuštění, heslo 50
statická elektřina, manipulace se citlivými zařízeními 13
systém
 programy 53
 správa 1

T

technické údaje 3
televizní výstup, upozornění 64
ThinkVantage Productivity Center 59

U

ukončení konfiguračního programu Setup Utility 51
umístění součástí 9
upozornění 63
upozornění na televizní výstup 64

V

- video subsystém 1
- vnitřní reproduktor, výměna 35
- vstupní zvukový konektor 8
- vstupy a výstupy 2
- vybavení 1
- výběr
 - dočasné spouštěcí zařízení 51
 - spouštěcí zařízení 51
- výměna
 - baterie 23
 - jednotka pevného disku 26
 - sestava chladiče a větráku 25
- výměna součástí, dokončení 38
- výstupní zvukový konektor 8
- vytvoření a použití
 - a použití záchranného média 46
 - médium pro obnovu 43

W

- webová stránka Lenovo 60

Z

- zabezpečení
 - kabelový zámek 40
 - oko pro visací zámek 40
 - vybavení 2, 39
 - zapnutí a vypnutí 50
- zadní konektory 8
- zadní sestava větráku, výměna 32
- záchranné médium, vytvoření a použití 46
- základní deska
 - konektory 10
 - paměťový modul 18
 - umístění 10
 - umístění součástí 10
- základní odstraňování problémů 55
- zakoupení dalších služeb 62
- zálohování a obnova, operace 44
- zálohování a obnova, pracovní plocha 45
- zařízení citlivá na statickou elektřinu, manipulace 13
- zařízení, ovladače 39
 - instalace 47
 - obnova 47
- zaváděcí blok, obnova 54
- zdroje informací 59
- získání
 - informace 59
 - nápověda 59
 - servis 59
- změna
 - heslo 50
 - spouštěcí posloupnost 51
- zobrazení a změna nastavení 49
- zvukový subsystém 1

lenovo®

Číslo PN: 71Y7151

Printed in USA

(1P) P/N: 71Y7151

