

lenovo

Uživatelská příručka
ThinkCentre



ThinkThink**ThinkCentre**Think

Typy počítačů: 1982, 1983, 1985, 1986, 1987, 1990, 1992, 1993,
1994 a 1995

Poznámka: Před použitím těchto informací a produktu, který popisují, si nezapomeňte přečíst „Důležité bezpečnostní instrukce“ na stránce v a Dodatek A „Upozornění“ na stránce 109.

Druhé vydání (prosinec 2011)

© Copyright Lenovo 2011.

UPOZORNĚNÍ NA OMEZENÁ PRÁVA: Pokud jsou data nebo počítačový software dodávány v souladu se smlouvou General Services Administration „GSA“, pak používání, rozmnožování nebo zpřístupňování jsou předmětem omezení uvedených ve smlouvě č. GS-35F-05925.

Obsah

Důležité bezpečnostní instrukce	v	Přístupnost a pohodlí	19
Servis a upgrady	v	Uspořádání pracoviště	19
Jak zabránit výboji statické elektřiny	vi	Jak dosáhnout co největšího pohodlí	19
Napájecí šňůry a napájecí adaptéry	vi	Osvětlení a odrazy	20
Prodlužovací šňůry a podobná zařízení	vi	Cirkulace vzduchu	20
Zástrčky a zásuvky	vii	Zásuvky elektrické sítě a délka kabelů	20
Externí zařízení	vii	Registrace počítače u společnosti Lenovo	20
Teplota a větrání produktu	vii	Přemístění počítače do jiné země či oblasti	21
Provozní prostředí	viii	Přepínač napětí	21
Bezpečnostní instrukce k modemu	viii	Výměna napájecí šňůry	21
Prohlášení o shodě pro lasery	ix	Kapitola 4. Zabezpečení	23
Prohlášení k napájecímu zdroji	ix	Funkce zabezpečení	23
Čištění a údržba	ix	Zamknutí krytu počítače	23
Kapitola 1. Přehled produktu	1	Přípevnění kabelového zámku	25
Vybavení	1	Použití hesel	25
Technické údaje	4	Hesla pro systém BIOS	25
Přehled softwaru	4	Hesla operačního systému Windows	26
Software dodávaný společností Lenovo	4	Konfigurace snímače otisku prstu	26
Adobe Reader	6	Použití a vysvětlení funkce brány firewall	26
Antivirový software	6	Ochrana dat proti virům	26
Umístění hardwarových prvků	7	Kapitola 5. Instalace nebo výměna	29
Umístění konektorů, ovládacích prvků a		hardwaru	29
kontrol na přední straně počítače	7	Manipulace se zařízeními citlivými na statickou	
Umístění konektorů na zadní straně počítače	8	elektřinu	29
Umístění součástí	10	Instalace nebo výměna hardwaru	29
Umístění součástí na základní desce	11	Instalace externích součástí	29
Umístění interních jednotek	12	Odstranění krytu počítače	30
Štítek s typem a modelem počítače	13	Odstranění a instalace předního krytu	31
Kapitola 2. Použití počítače	15	Instalace a výměna karty PCI	31
Časté dotazy	15	Instalace a výměna paměťového modulu	34
Použití klávesnice	15	Instalace nebo výměna optické jednotky	36
Použití klávesových zkratk operačního		Instalace a výměna čtečky karet	38
systému Windows	15	Výměna baterie	42
Použití snímače otisku prstu	16	Výměna napájecího zdroje	43
Použití myši s kolečkem	16	Výměna sestavy chladiče a větráku	45
Nastavení zvuku	16	Výměna mikroprocesoru	47
O zvuku ve vašem počítači	16	Výměna primární jednotky pevného disku	49
Nastavení hlasitosti na ploše	17	Výměna sekundární jednotky pevného disku	51
Nastavení hlasitosti v Ovládacích panelech	17	Výměna přední sestavy větráku	53
Použití disků CD a DVD	17	Výměna zadního větráku	55
Používání a skladování médií CD a DVD	18	Výměna přední sestavy pro zvuk a USB	57
Přehrávání disků CD a DVD	18	Výměna vnitřního reproduktoru	58
Zapisování na disky CD a DVD	18	Výměna klávesnice nebo myši	60
Kapitola 3. Vy a váš počítač	19	Dokončení výměny součástí	61

Kapitola 6. Informace o obnově 63

Vytvoření a použití média pro obnovu.	63
Vytvoření média pro obnovu	63
Použití média pro obnovu	64
Provádění operací zálohování a obnovy	64
Provedení operace zálohy	64
Provedení operace obnovy	65
Použití pracovní plochy Rescue and Recovery	65
Vytvoření a použití záchranného média	66
Vytvoření záchranného média	66
Použití záchranného média	66
Opětovná instalace předinstalovaných aplikací a ovladačů zařízení.	67
Opětovná instalace programů.	68
Opětovná instalace ovladačů zařízení.	68
Řešení problémů s obnovou	68

Kapitola 7. Použití programu Setup Utility 71

Spuštění programu Setup Utility	71
Prohlížení a změna nastavení	71
Použití hesel	71
Doporučení týkající se hesel	72
heslo pro spuštění Power-On Password	72
heslo administrátora Administrator Password	72
heslo pevného disku Hard Disk Password	72
Nastavení, změna a odstranění hesla	72
Smazání ztracených nebo zapomenutých hesel (vymazání paměti CMOS)	73
Zapnutí a vypnutí zařízení	73
Výběr spouštěcího zařízení	74
Výběr dočasně spouštěcího zařízení	74
Zobrazení nebo změna spouštěcí posloupnosti	74
Povolení režimu ErP	74
Ukončení konfiguračního programu Setup Utility	75

Kapitola 8. Aktualizace systémových programů 77

Použití systémových programů	77
Aktualizace kódu BIOS pomocí disku.	77
Aktualizace kódu BIOS z operačního systému	78
Zotavení po selhání aktualizace kódu POST/BIOS.	78

Kapitola 9. Předcházení problémům 79

Pravidelné aktualizování počítače	79
Získání nejnovějších ovladačů zařízení pro váš počítač	79
Aktualizace operačního systému	79

Použití programu System Update	80
Čištění a údržba	80
Základy.	80
Čištění vašeho počítače	81
Zásady správné údržby	82
Přemísťování vašeho počítače	82

Kapitola 10. Řešení problémů a diagnostika 85

Základní odstraňování problémů.	85
Postup při řešení problémů.	86
Řešení problémů	86
Problémy se zvukem	87
Problémy s CD	88
Problémy s DVD	89
Občasné problémy	91
Problémy s klávesnicí, myší nebo polohovacím zařízením	91
Problémy s monitorem.	93
Problémy se sítí	94
Problémy se součástmi	97
Problémy s výkonem a zamrzáváním počítače	98
Problémy s tiskárnou	99
Problémy se sériovým portem	100
Problémy se softwarem	100
Problémy s USB	101
Diagnostické programy	102
Lenovo Solution Center	102
Lenovo ThinkVantage Toolbox	102
PC-Doctor for DOS	103

Kapitola 11. Získání informací, podpory a servisu. 105

Zdroje informací	105
Lenovo ThinkVantage Tools	105
Lenovo Welcome	105
Nápověda a podpora	105
Bezpečnostní pokyny a informace o záruce.	105
Webové stránky Lenovo (http://www.lenovo.com)	105
Webové stránky podpory Lenovo	106
Nápověda a servis	106
Použití dokumentace a diagnostických programů	106
Jak zavolat servis.	106
Použití ostatních služeb	107
Zakoupení dalších služeb.	107

Dodatek A. Upozornění 109

Ochranné známky	110
---------------------------	-----

Dodatek B. Předpisy	111
Upozornění o exportní klasifikaci	111
Upozornění na televizní výstup	111
Upozornění na elektronické vyzařování	111
Prohlášení o shodě s FCC (Federal Communications Commission)	111
Další upozornění na předpisy	113
Dodatek C. OEEZ a informace o recyklaci.	115

Důležité informace pro evropskou směrnici 2002/96/EC	115
Informace o recyklaci	115
Informace o recyklaci odpadů pro Brazílii	116
Informace o recyklaci baterií pro Tchaj-wan	116
Informace o recyklaci baterií pro Evropskou unii	117
Rejstřík	119

Důležité bezpečnostní instrukce

POZOR:

Předtím, než začnete používat tuto příručku, je nezbytné, abyste si přečetli všechny související bezpečnostní instrukce pro tento produkt a porozuměli jim. Přečtěte si informace v této části a informace o bezpečnosti v příručce *ThinkCentre: Bezpečnostní pokyny a informace o záruce* dodané s produktem. Přečtením těchto bezpečnostních instrukcí snížíte riziko úrazu nebo poškození produktu.

Pokud již kopii příručky *ThinkCentre Bezpečnostní pokyny a informace o záruce* nemáte, můžete ji získat ve formátu PDF (Portable Document Format) na webové stránce podpory společnosti Lenovo® na adrese: <http://support.lenovo.com>. Na webové stránce společnosti Lenovo naleznete příručky *ThinkCentre: Bezpečnostní pokyny a informace o záruce* a *Uživatelská příručka ThinkCentre* v dalších jazycích.

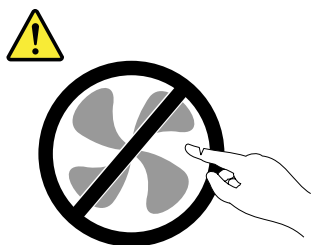
Servis a upgrady

Nepokoušejte se opravit produkt sami, pokud k tomu nedostanete pokyn od servisního střediska Customer Support Center nebo z příslušné dokumentace. Opravy zadávejte pouze poskytovateli služeb, který má oprávnění k provádění oprav daného produktu.

Poznámka: Některé díly počítače mohou vyměnit zákazníci. Upgrady se obvykle označují jako doplňky. Náhradní díly schválené pro instalaci zákazníkem jsou označovány jako jednotky CRU (Customer Replaceable Unit). Společnost Lenovo poskytuje dokumentaci s pokyny, které stanoví, kdy je pro zákazníky vhodné, aby si instalovali doplňky nebo vyměňovali jednotky CRU. Při instalaci nebo výměně dílů musíte důsledně dodržovat všechny pokyny. Stav Vypnuto indikátoru napájení nemusí nezbytně znamenat, že je v produktu nulová úroveň napětí. Před sejmutím krytů ze zařízení vybaveného napájecí šňůrou se vždy přesvědčte, že je napájení vypnuté a že je produkt odpojen od všech zdrojů napájení. Další informace o součástech CRU naleznete v části Kapitola 5 „Instalace nebo výměna hardwaru“ na stránce 29. S jakýmkoliv otázkami se obraťte na servisní středisko Customer Support Center.

Ačkoli nejsou v počítači po odpojení napájecí šňůry žádné pohyblivé díly, pro vaši bezpečnost jsou nutná následující varování.

POZOR:



Nebezpečné pohyblivé díly. Nedotýkejte se prsty ani jinými částmi těla.

POZOR:



Před výměnou jednotky CRU vypněte počítač a než otevřete kryt, počkejte tři až pět minut, aby se počítač ochladil.

Jak zabránit výboji statické elektřiny

Statická elektřina, která je pro vás neškodná, může vážně poškodit počítačové díly a součásti. Nesprávná manipulace s díly citlivými na statickou elektřinu může způsobit poškození těchto dílů. Po rozbalení doplňku nebo jednotky CRU neotevírejte obal chránící díl před statickou elektřinou, dokud vás pokyny nevyzvou k jeho instalaci.

Při manipulaci s doplňky nebo jednotkami CRU nebo při práci uvnitř počítače se vyhnete poškození dílu statickou elektřinou, učiníte-li následující preventivní opatření:

- Omezte svůj pohyb. Pohyb vytváří elektrostatický náboj na vašem těle.
- Se součástmi počítače vždy zacházejte opatrně. Při manipulaci s adaptéry, paměťovými moduly a dalšími deskami s obvody se dotýkejte pouze okrajů. Nikdy se nedotýkejte žádného nechráněného obvodu.
- Chraňte součásti před dotykem dalších osob.
- Před instalací součásti nebo jednotky CRU, které jsou citlivé na statickou elektřinu, nejprve přiložte antistatický obal, v němž je uložena, ke kovovému krytu rozšiřující pozice nebo k jinému nelakovanému kovovému povrchu alespoň na dvě vteřiny. Tím vybijete elektrostatický náboj z obalu a ze svého těla.
- Je-li to možné, vyjměte díl citlivý na statickou elektřinu z antistatického obalu a instalujte jej, aniž byste jej položili. Není-li to možné, položte antistatický obal na rovný hladký povrch a teprve na něj díl položte.
- Nepokládejte součást na kryt počítače ani na jiný kovový povrch.

Napájecí šňůry a napájecí adaptéry

Používejte pouze napájecí šňůry a napájecí adaptéry dodávané výrobcem produktu.

Napájecí šňůry musí být schváleny pro bezpečný provoz. V Německu je to typ H05VV-F, 3G, 0,75 mm² nebo vyšší. V ostatních zemích použijte odpovídající vyhovující typy.

Nenamotávejte napájecí šňůru na adaptér nebo jiný předmět. Mohla by se rozedřít, prasknout nebo zohýbat. To představuje bezpečnostní riziko.

Napájecí šňůry umístěte tak, aby po nich nikdo nešlapal, nezakopl o ně nebo aby je neskříply nějaké předměty.

Napájecí šňůry a adaptéry chraňte před kapalinami. Například nenechávejte napájecí šňůru nebo adaptér v blízkosti umyvadel, van, záchodů nebo podlah umývaných vodou. Kapaliny mohou způsobit zkrat, zvláště byla-li napájecí šňůra (nebo adaptér) nesprávně používána. Kapaliny mohou také způsobit postupnou korozi kontaktů napájecí šňůry nebo konektorů, která může způsobit přehřátí.

Napájecí šňůry a datové kabely vždy připojujte ve správném pořadí a ujistěte se, že jsou bezpečně a úplně zapojeny do zásuvek.

Nepoužívejte napájecí adaptér, který má známky koroze na kolících zástrčky pro vstup střídavého napětí nebo vykazuje známky přehřátí (například deformovaný plast) na zástrčce nebo kdekoliv na adaptéru.

Nepoužívejte napájecí šňůry, jejichž kolíky na zástrčce nebo konektoru vykazují známky koroze nebo přehřátí, nebo které jsou jakýmkoliv způsobem poškozeny.

Prodlužovací šňůry a podobná zařízení

Ověřte, zda prodlužovací šňůry, přepěťové chrániče, nepřerušitelné zdroje napájení a zásuvky odpovídají požadavkům produktu na elektrický příkon. Tato zařízení nikdy nepřetěžujte. Používáte-li napájecí lišty,

nepřekračujte doporučený příkon na vstupu. S otázkami ohledně příkonu a požadavků na napájení se obraťte na elektrotechnika.

Zástrčky a zásuvky

Pokud zásuvka, kterou chcete použít pro vaše zařízení, vykazuje znaky poškození nebo koroze, nepoužívejte ji, dokud není opravena kvalifikovaným elektrotechnikem.

Zástrčku neohýbejte a neupravujte. Je-li zástrčka poškozena, obstarajte si od výrobce náhradu.

Do elektrické zásuvky nezapojte kromě počítače další domácí či firemní přístroje s velkou spotřebou elektřiny. Nestabilní napětí by mohlo poškodit počítač, data nebo připojená zařízení.

Některé produkty mají tříkolíkovou zástrčku. Tato zástrčka se používá do uzemněných zásuvek. Tím se zvyšuje bezpečnost. Nedávejte tyto zástrčky do neuzemněných zásuvek. Není-li možné zasunout zástrčku do zásuvky, obraťte se na elektrotechnika, aby vám dodal odpovídající adaptér nebo uzemněnou zásuvku. Zásuvky nikdy nepřetěžujte. Celkový příkon systému by neměl přesáhnout 80 procent jmenovitého příkonu obvodu. S otázkami ohledně napájení a příkonu obvodů se obraťte na elektrotechnika.

Ujistěte se, že používaná zásuvka je správně zapojena, snadno dostupná a poblíž zařízení. Napájecí šňůry nenapínejte způsobem, který šňůry namáhá.

Elektrická zásuvka musí mít správné hodnoty napětí a proudu pro instalovaný produkt.

Zařízení k elektrickým zásuvkám připojujte a odpojíte opatrně.

Externí zařízení

Během doby, kdy je počítač zapnutý, nepřipojujte ani neodpojíte žádné kabely externích zařízení, kromě kabelů rozhraní USB (Universal Serial Bus) a 1394, jinak může dojít k poškození počítače. Chcete-li zabránit potenciálnímu poškození připojených zařízení, počkejte po vypnutí počítače alespoň 5 sekund a pak teprve externí zařízení odpojte.

Teplo a větrání produktu

Počítače, napájecí adaptéry a různá příslušenství po zapnutí a při dobíjení baterií produkují teplo. Vždy dodržujte tato základní pravidla:

- Když jsou váš počítač, napájecí adaptér nebo příslušenství v činnosti nebo když se dobíjí baterie, nenechávejte je příliš dlouho na klíně nebo jiné části těla. Váš počítač, napájecí adaptér a různá příslušenství produkují během běžného provozu určité množství tepla. Dlouhodobý kontakt počítače s tělem může být nepříjemný nebo může dokonce způsobit popáleniny.
- Nedobíjejte baterii a neprovozujte počítač, napájecí adaptér nebo příslušenství v blízkosti hořlavých materiálů nebo ve výbušném prostředí.
- Větrací otvory, větráky a chladiče jsou součástí produktu kvůli zajištění bezpečnosti, pohodlí a spolehlivého provozu. Při položení produktu na měkký povrch, jako je postel, pohovka nebo koberec, může dojít k zakrytí větracích otvorů nebo k zablokování větráků. Větráky a větrací otvory nikdy neblokujte, nezakrývejte, ani nevypínejte.

Minimálně jednou za tři měsíce byste měli zkontrolovat stolní počítač, zda se na něm nenahromadil prach. Než s touto kontrolou začnete, vypněte napájení a odpojte napájecí šňůru počítače ze zásuvky. Pak odstraňte prach z ventilátorů a větracích otvorů. Pokud si povšimnete nahromadění prachu na počítači, musíte prach odstranit i zevnitř počítače včetně žebel chladičů, ventilátorů napájení a větráků. Nezapomeňte, že před otevřením krytu musíte vždy vypnout počítač a odpojit napájecí šňůru ze zásuvky. Pokud je to

možné, vyhněte se provozování počítače v prostoru dvou stop od oblastí s vysokým provozem. Pokud je nezbytné provozovat počítač v oblasti s vysokým provozem nebo v blízkosti takové oblasti, měli byste často kontrolovat počítač a v případě potřeby jej vyčistit.

K tomu, abyste zajistili bezpečný a optimální výkon vašeho počítače, musíte dodržovat níže uvedená základní opatření:

- Kryt počítače musí být vždy, když je počítač zapojen do zásuvky, zavřený.
- Je nezbytně nutné kontrolovat vnější stranu počítače, zda se na ní nenahromadila prachová vrstva.
- Je nutné odstranit prach z ventilátorů a větracích otvorů. U počítačů, které jsou provozovány v oblastech s vyšším provozem, může být nutné častější čištění.
- Neomezujte přístup vzduchu k jakýmkoli větracím otvorům a neucpávejte je.
- Počítač nesmí být „zabudován“ do nábytku, neboť by to mohlo zvýšit riziko přehřátí.
- Teplota vzduchu proudícího dovnitř počítače nesmí překročit 35°C (95°F).
- Neinstalujte zařízení pro filtraci vzduchu. Mohla by narušit správný průběh chlazení.

Provozní prostředí

Optimální provozní prostředí pro počítač je teplota 10–35°C (50–95°F) a vlhkost v rozsahu 35–80 %. Je-li počítač při skladování či přepravě vystaven teplotám pod 10°C (50°F), nechejte ho před použitím pomalu zahřát na optimální provozní teplotu 10–35°C (50–95°F). V extrémních podmínkách může tento proces trvat 2 hodiny. Pokud počítač před používáním nenecháte zahřát na optimální provozní teplotu, může to vést k jeho neopravitelnému poškození.

Je-li to možné, umístěte počítač na dobře větrané a suché místo bez přístupu přímého slunečního záření.

Do blízkosti počítače neumísťujte elektrická zařízení, jako je elektrický větrák, rádio, reproduktory s vysokým výkonem, klimatizace nebo mikrovlnná trouba, protože silná magnetická pole vytvářená těmito zařízeními mohou poškodit monitor nebo data na pevném disku.

Na počítač (nebo další připojená zařízení) nebo vedle něho nepokládejte žádné nápoje. Dojde-li k vylití kapaliny do počítače nebo připojeného zařízení, může to způsobit zkrat nebo jiné poškození.

Nejezte ani nekuřte nad klávesnicí. Částečky, které napadají do klávesnice, mohou způsobit poškození.

Bezpečnostní instrukce k modemu

POZOR:

Abyste snížili riziko požáru, používejte pouze telefonní šňůry 26 AWG nebo silnější (např. 24 AWG), schválené společností Underwriters Laboratories (UL) nebo certifikované sdružením Canadian Standards Association (CSA).

Pro snížení rizika požáru, úrazu nebo poškození při používání telekomunikačního zařízení vždy dodržujte základní bezpečnostní pravidla, jako např.:

- Nikdy neinstalujte telefonní kabely za bouřky.
- Nikdy neinstalujte telefonní konektory ve vlhkém prostředí, pokud nejsou pro toto prostředí speciálně určeny.
- Nikdy se nedotýkejte neizolovaných telefonních drátů nebo svorek, dokud nebude telefonní linka odpojena od sítě.
- Při instalaci a úpravě telefonních linek buďte opatrní.

- Při bouřce nepoužívejte telefon (nevztahuje se na bezdrátový typ). Hrozí nebezpečí úrazu elektrickým proudem od blesku.
- Nepoužívejte telefon v blízkosti úniku plynu.

Prohlášení o shodě pro lasery



POZOR:

V případě, že jsou nainstalovány laserové výrobky (jakými jsou jednotky CD-ROM, DVD, zařízení využívající optických vláken nebo vysílače), dbejte na následující:

- Neodstraňujte kryty. Odstranění krytů z laserového výrobku může mít za následek vystavení se nebezpečnému laserovému záření. Uvnitř tohoto zařízení nejsou žádné opravitelné díly.
- Budete-li používat ovládací prvky nebo provádět úpravy či procedury jiným než zde popsaným způsobem, můžete se vystavit nebezpečnému záření.



NEBEZPEČÍ

Některé laserové výrobky obsahují zabudovanou laserovou diodu třídy 3A nebo třídy 3B. Dbejte na následující.

Při otevření hrozí nebezpečí ozáření laserem. Nedívejte se přímo do paprsků (ani pomocí optických nástrojů) a vyvarujte se přímého ozáření paprsky.

Prohlášení k napájecímu zdroji

Nikdy neodstraňujte kryt na napájecím zdroji ani žádný díl, na kterém je následující štítek.



Uvnitř součástí, na kterých je připevněn tento štítek, je nebezpečné napětí, proud a úroveň energie. Uvnitř takových součástí nejsou žádné opravitelné díly. Máte-li podezření, že takový díl způsobuje problém, obraťte se na servisního technika.

Čistění a údržba

Udržujte počítač a pracoviště čisté. Před čistěním počítače vypněte a odpojte napájecí šňůru. Žádné tekuté čisticí prostředky nestříkejte přímo na počítač ani k čistění počítače nepoužívejte žádné čisticí prostředky obsahující hořlavé látky. Nastříkejte prostředek na měkký hadřík a pak otřete povrch počítače.

Kapitola 1. Přehled produktu

Tato kapitola popisuje vlastnosti počítače, technické údaje, software dodávaný společností Lenovo, umístění konektorů a součástí na základní desce a vnitřní jednotky.

Vybavení

Tato část popisuje funkce vašeho počítače. Následující informace se týkají celé řady modelů.

Chcete-li zobrazit informace o vašem modelu počítače, proveďte jeden z následujících úkonů:

- Přejděte do programu Setup Utility dle instrukcí uvedených v Kapitola 7 „Použití programu Setup Utility“ na stránce 71. Chcete-li zobrazit informace, vyberte **Main → System Summary**.
- Chcete-li informace zobrazit v prostředí operačního systému Windows, klepněte na **Start**, poté pravým tlačítkem klepněte na **Počítač** a vyberte **Vlastnosti**.

Mikroprocesor

Počítač je dodáván s jedním z těchto mikroprocesorů (velikost vnitřní mezipaměti závisí na modelu počítače):

- mikroprocesor AMD® Sempron™
- mikroprocesor AMD Athlon™ II
- mikroprocesor AMD Phenom™ II
- mikroprocesor AMD řady FX

Paměť

Počítač podporuje zapojení až čtyř paměťových modulů DDR3 UDDIM (double data rate 3 unbuffered dual inline memory module).

Interní jednotky

- Optická jednotka: DVD-ROM nebo zapisovací jednotka DVD (volitelné)
- jednotka pevného disku SATA (Serial Advanced Technology Attachment)

Poznámka: Váš počítač podporuje zařízení SATA 3.0. Další informace naleznete v části „Umístění součástí na základní desce“ na stránce 11.

Video subsystém

- Integrovaná grafická karta s konektorem VGA (Video Graphics Array) a konektorem DisplayPort
- Pozice PCI (Peripheral Component Interconnect) Express x16 na základní desce pro samostatnou grafickou kartu

Zvukový subsystém

- Integrované HD (high-definition) audio
- vstupní zvukový konektor, výstupní zvukový konektor a konektor mikrofону na zadním panelu
- konektory pro mikrofon a sluchátka na předním panelu
- vnitřní reproduktor (některé modely)

Konektivita

- integrovaný radič Ethernet 100/1000 Mb/s
- modem PCI Express Fax (některé modely)

Funkce správy systému

- Schopnost ukládat výsledky hardwarového testu POST (Power-On Self-Test)
- Rozhraní DMI (Desktop Management Interface)

Rozhraní DMI (Desktop Management Interface) poskytuje uživatelům informace o všech aspektech počítače, včetně typu procesoru, data instalace, připojených tiskáren a dalších periférií, zdrojů napájení a historie údržby.

- Režim ErP

Režim směrnice ErP (energy-related products) snižuje spotřebu elektřiny, pokud je počítač v pohotovostním režimu nebo je vypnutý. Další informace naleznete v části „Povolení režimu ErP“ na stránce 74.

- Funkce PXE (Preboot Execution Environment)

Preboot Execution Environment je prostředí, ve kterém lze spouštět počítače pomocí síťového rozhraní nezávisle na zařízeních pro ukládání dat (např. pevný disk) nebo nainstalovaných operačních systémech.

- SM BIOS (System Management Basic Input/Output System) a SM software

SM BIOS specifikuje datové struktury a přístupové metody v systému BIOS, které umožňují uživateli nebo aplikaci uložit a načíst informace o příslušném počítači.

- Funkce Wake on LAN

Funkce Wake on LAN je standardem v počítačových sítích řešených pomocí technologie Ethernet a umožňuje zapnutí nebo probuzení počítače pomocí síťového paketu. Síťový paket je většinou odeslán programem běžícím na jiném počítači ve stejné místní síti.

- Funkce Wake on Ring

Funkce Wake on Ring, někdy označovaná jako Wake on Modem, umožňuje podporovaným počítačům a zařízením probuzení z režimu spánku nebo hibernace.

- WMI (Windows Management Instrumentation)

Windows Management Instrumentation je sada rozšíření platformy Windows Driver Model. Poskytuje rozhraní operačního systému, prostřednictvím kterého komponenty posílají informace a upozornění.

Vstupy a výstupy

- 9poziční sériový port (jeden standardní a jeden volitelný)
- osm konektorů USB (Universal Serial Bus) (dva na předním panelu a šest na zadním panelu)
- jeden konektor Ethernet
- jeden konektor DisplayPort
- jeden konektor monitoru VGA
- jeden konektor klávesnice PS/2 (Personal System/2) (volitelný)
- jeden konektor myši PS/2 (volitelný)
- tři zvukové konektory na zadním panelu (vstup zvuku, výstup zvuku a mikrofon)
- dva zvukové konektory na předním panelu (konektory pro mikrofon a sluchátka)

Další informace najdete v části „Umístění konektorů, ovládacích prvků a kontrolků na přední straně počítače“ na stránce 7 a „Umístění konektorů na zadní straně počítače“ na stránce 8.

Rozšíření

- dvě pozice jednotky pevného disku (jedna standardní a jedna volitelná)
- dvě pozice optické jednotky
- jedna pozice karty PCI
- dvě pozice karty PCI Express x1
- jedna pozice grafické karty PCI Express x16

Napájecí zdroj

Počítač je dodáván s jedním z těchto zdrojů napájení:

- napájecí zdroj 280 W s ručním přepínáním napětí
- napájecí zdroj 280 W s automatickým rozpoznáním napětí
- napájecí zdroj 320 W s automatickým rozpoznáním napětí

Funkce zabezpečení

- aplikace Computrace Agent zabudována do firmwaru
- spínač pro detekci vniknutí do krytu (též detekce vniknutí do krytu)
- Schopnost zapnout a vypnout zařízení SATA
- schopnost zapnout a vypnout jednotlivé konektory USB
- klávesnice se snímačem otisku prstu (některé modely)
- heslo pro spuštění (POP), hesla administrátora a hesla pevného disku zabraňující neoprávněnému použití počítače
- nastavení spouštěcí posloupnosti
- spuštění bez klávesnice nebo myši
- podpora pro kabelový zámek (zámek Kensington)
- podpora pro visací zámek
- modul TPM (Trusted Platform Module)

Další informace naleznete v části Kapitola 4 „Zabezpečení“ na stránce 23.

Předinstalované programy

V počítači jsou předinstalovány programy, které vám zajistí snazší a bezpečnější práci. Další informace naleznete v části „Přehled softwaru“ na stránce 4.

Předinstalovaný operační systém

Na počítači je předinstalován operační systém Microsoft® Windows® 7.

Operační systémy, jejichž kompatibilita byla certifikována či testována¹ (liší se podle modelu)

- Linux®
- Microsoft Windows XP Professional SP 3

1. Operační systémy, které jsou zde uvedeny, čekají v době vydání této publikace na udělení certifikátu nebo prochází testováním kompatibility. Po vydání této příručky mohou být další operační systémy označeny společností Lenovo za kompatibilní s vaším počítačem. Tento seznam se může měnit. Zda byla kompatibilita operačního systému certifikována nebo testována, zjistíte na webových stránkách výrobce operačního systému.

Technické údaje

Tato část obsahuje technické údaje počítače.

Rozměry

Šířka: 175 mm (6,89")

Výška: 414 mm (16,30")

Hloubka: 442 mm (17,40")

Hmotnost

Maximální dodávaná konfigurace: 11 kg (24,25 lb)

Prostředí

- teplota vzduchu:

provozní teplota: 10 °C až 35 °C (50 °F až 95 °F)

skladovací teplota: -40 °C až 60 °C (-40 °F až 140 °F) v původních originálních obalech

skladovací teplota: -10 °C až 60 °C (14 °F až 140 °F) bez obalu

- vlhkost:

provoz: 20 až 80 % (nekondenzující)

skladovací: 20 až 90 % (nekondenzující)

- nadmořská výška:

provoz: -15,2 až 3048 m (-50 až 10000 stop)

skladování: -15,2 až 10 668 m (-50 až 35 000 stop)

Napájení

- vstupní napětí:

- nízký rozsah:

minimum: 100 V

maximum: 127 V

vstupní frekvence: 50 až 60 Hz

- vysoký rozsah:

minimum: 200 V

maximum: 240 V

vstupní frekvence: 50 až 60 Hz

Přehled softwaru

Počítač je dodáván s předinstalovaným operačním systémem a několika programy od společnosti Lenovo.

Software dodávaný společností Lenovo

Lenovo poskytuje následující softwarové aplikace, protože vám chce pomoci zvýšit produktivitu a snížit náklady spojené s údržbou počítače. Software, který jste obdrželi spolu s počítačem, se může lišit podle modelu počítače a instalovaného operačního systému.

Lenovo ThinkVantage Tools

Program Lenovo ThinkVantage® Tools Vás dovede k řadě zdrojů informací a poskytuje snadný přístup k nástrojům, které Vám pomohou pracovat snadněji a bezpečněji.

Program Lenovo ThinkVantage Tools spustíte klepnutím na tlačítko **Start → Všechny programy → Lenovo ThinkVantage Tools**.

Tabulka obsahuje seznam programů, které můžete spustit z programu Lenovo ThinkVantage Tools. Program spustíte poklepnutím na odpovídající ikonu.

tabulka 1. Názvy ikon v programu Lenovo ThinkVantage Tools

Název programu	Název ikony v programu Lenovo ThinkVantage Tools
Create Recovery Media	Disky pro zotavení systému
Fingerprint Software	Snímač otisku prstu
Lenovo Solution Center nebo Lenovo ThinkVantage Toolbox	Stav systému a diagnostika
ThinkVantage Password Manager	Bezpečné úložiště hesel
ThinkVantage Power Manager	Ovládání napájení
ThinkVantage Rescue and Recovery®	Vylepšené možnosti zálohování a obnovy
ThinkVantage System Update	Aktualizace a ovladače

Lenovo Welcome

Program Lenovo Welcome vás seznámí s některými inovativními vestavěnými funkcemi produktů Lenovo a provede vás několika důležitými úlohami nastavení, které vám pomohou získat ze svého počítače maximum.

Fingerprint Software

Pomocí integrovaného snímače otisku prstu, který je k dispozici u některých klávesnic, můžete zaregistrovat svůj otisk prstu a přiřadit jej k heslu pro spuštění, heslu pro jednotku pevného disku a heslu pro systém Windows. Ověřování totožnosti uživatelů pomocí otisků prstů tak může nahradit hesla a umožnit jednoduchý a bezpečný přístup uživatelů. Klávesnice se snímačem otisku prstu je dostupná u vybraných počítačů nebo ji lze zakoupit k počítačům, které tuto volitelnou součást doporučují.

Lenovo Solution Center

Poznámka: Ve vašem počítači je v závislosti na datu jeho výroby nainstalován buď program Lenovo Solution Center, nebo Lenovo ThinkVantage Toolbox, s nimiž můžete diagnostikovat problémy počítače. Další informace o programu Lenovo ThinkVantage Toolbox naleznete v části „Lenovo ThinkVantage Toolbox“ na stránce 102.

Pomocí programu Lenovo Solution Center můžete odstraňovat a řešit problémy s počítačem. Kombinuje diagnostické testy, systémové informace, nastavení zabezpečení a informace o technické podpoře s tipy a radami pro maximální výkon systému. Podrobné informace naleznete v části „Lenovo Solution Center“ na stránce 102.

Lenovo ThinkVantage Toolbox

Poznámka: Ve vašem počítači je v závislosti na datu jeho výroby nainstalován buď program Lenovo Solution Center, nebo Lenovo ThinkVantage Toolbox, s nimiž můžete diagnostikovat problémy počítače. Další informace o programu Lenovo Solution Center naleznete v části „Lenovo Solution Center“ na stránce 102.

Program Lenovo ThinkVantage Toolbox pomáhá udržovat váš počítač, zvyšovat jeho bezpečnost, diagnostikovat problémy s počítačem, seznámí vás s inovativními technologiemi od Lenovo a pomáhá získat další informace o vašem počítači. Podrobné informace naleznete v části „Lenovo ThinkVantage Toolbox“ na stránce 102.

Product Recovery

Program Product Recovery umožňuje obnovit obsah jednotky pevného disku do stavu z výroby.

ThinkVantage Password Manager

Program ThinkVantage Password Manager automaticky uchovává a vyplňuje ověřovací údaje v aplikacích operačního systému Windows a na webových stránkách.

Poznámky: Pokud je ikona **Bezpečné úložiště hesel** v programu Lenovo ThinkVantage Tools zobrazena šedě, je třeba manuálně nainstalovat program ThinkVantage Password Manager, aby bylo možné používat jeho funkce. Program ThinkVantage Password Manager nainstalujete takto:

1. Klepněte na **Start → Všechny programy → Lenovo ThinkVantage Tools** a poklepejte na **Bezpečné úložiště hesel**.
2. Postupujte podle pokynů na obrazovce.
3. Po dokončení instalace se ikona **Bezpečné úložiště hesel** aktivuje.

ThinkVantage Power Manager

Program ThinkVantage Power Manager poskytuje snadnou, flexibilní a úplnou správu napájení počítače ThinkCentre®. Pomocí programu ThinkVantage Power Manager můžete nastavit napájení tak, abyste dosáhli vyrovnaní požadavků na výkon a na úspory proudu.

ThinkVantage Rescue and Recovery

Program ThinkVantage Rescue and Recovery je jednotlačítkové řešení pro záchranu a obnovu. Zahrnuje sadu nástrojů pro automatické obnovení, s jejichž pomocí můžete diagnostikovat problémy počítače, získat nápovědu a rychle obnovit systém po havárii, a to i v případě, že se nepodaří spustit operační systém Windows.

Poznámka: Pokud je ikona **Vylepšené možnosti zálohování a obnovy** v programu Lenovo ThinkVantage Tools zobrazena šedě, je třeba manuálně nainstalovat program ThinkVantage Rescue and Recovery, aby bylo možné používat jeho funkce. Program ThinkVantage Rescue and Recovery nainstalujete takto:

1. Klepněte na **Start → Všechny programy → Lenovo ThinkVantage Tools** a poklepejte na **Vylepšené možnosti zálohování a obnovy**.
2. Postupujte podle pokynů na obrazovce.
3. Po dokončení instalace se ikona **Vylepšené možnosti zálohování a obnovy** aktivuje.

ThinkVantage System Update

Program ThinkVantage System Update pomáhá udržovat software na vašem počítači aktuální tím, že stahuje a instaluje softwarové balíky (aplikace ThinkVantage, ovladače zařízení, aktualizace systému BIOS a další aplikace třetích stran).

Adobe Reader

Program Adobe Reader je nástroj určený pro zobrazování a tisk dokumentů ve formátu PDF a pro hledání v nich.

Antivirový software

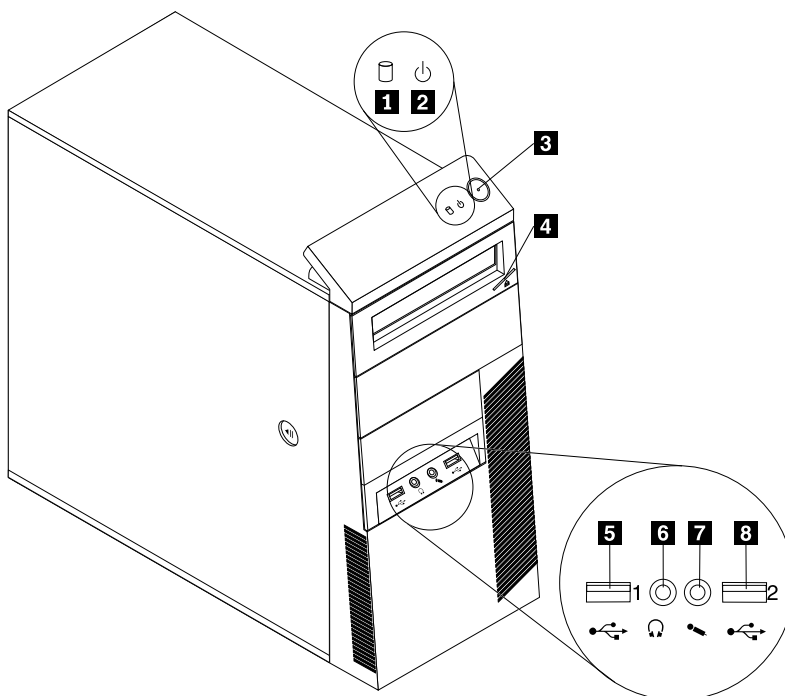
Počítač je dodáván s antivirovým softwarem, který slouží k detekci a odstraňování virů. Lenovo poskytuje na disketu plnou verzi antivirového softwaru s licencí na 30 dní zdarma. Po 30 dnech je nutné licenci obnovit, abyste dále dostávali aktualizace antivirového programu.

Umístění hardwarových prvků

Tato část popisuje umístění konektorů na přední a zadní části počítače, součástí na základní desce, komponent a vnitřních jednotek.

Umístění konektorů, ovládacích prvků a kontrolky na přední straně počítače

Obrázek 1 „Umístění předních konektorů, ovládacích prvků a kontrolky“ na stránce 7 ukazuje umístění konektorů, ovládacích prvků a kontrolky na přední straně počítače.

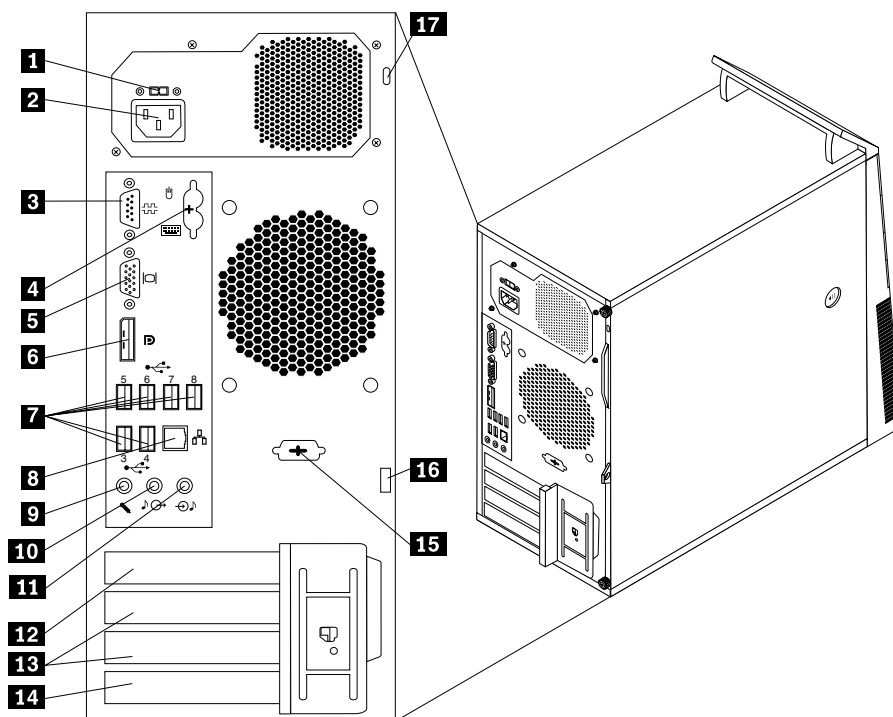


Obrázek 1. Umístění předních konektorů, ovládacích prvků a kontrolky

- | | |
|---|------------------------------------|
| 1 Indikátor činnosti pevného disku | 5 Konektor USB (USB port 1) |
| 2 Indikátor napájení | 6 Konektor pro sluchátka |
| 3 Vypínač | 7 Konektor mikrofonu |
| 4 Tlačítko pro vysunutí/zasunutí optické mechaniky | 8 Konektor USB (USB port 2) |

Umístění konektorů na zadní straně počítače

Obrázek 2 „Umístění zadních konektorů“ na stránce 8 ukazuje umístění konektorů na zadní straně počítače. Některé konektory na zadní straně počítače jsou barevně označeny, aby vám pomohly určit, kam zapojit příslušné kabely.



Obrázek 2. Umístění zadních konektorů

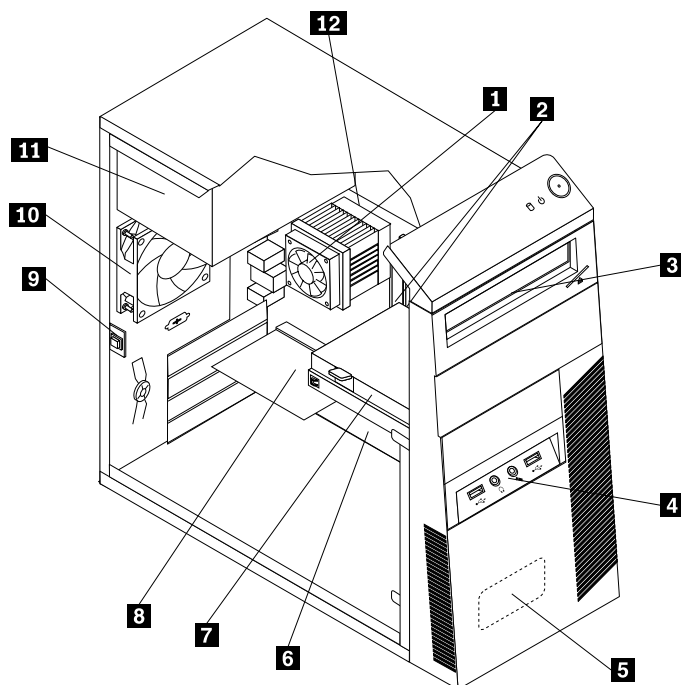
- | | |
|---|--|
| 1 Přepínač vstupního napětí (některé modely) | 10 Výstupní zvukový konektor |
| 2 Napájecí konektor | 11 Vstupní zvukový konektor |
| 3 Sériový port (Sériový port 1) | 12 Pozice grafické karty PCI Express x16 |
| 4 Konektory klávesnice a myši PS/2 (volitelné) | 13 Pozice karet PCI Express x1 (2) |
| 5 Konektor monitoru VGA | 14 Pozice karty PCI |
| 6 Konektor DisplayPort | 15 Volitelný sériový port (Sériový port 2) |
| 7 Konektory USB (USB porty 3 až 8) | 16 Oko pro zámek |
| 8 Konektor Ethernet | 17 Pozice pro integrovaný kabelový zámek (zámek Kensington) |
| 9 Konektor mikrofonu | |

Konektor	Popis
Vstupní zvukový konektor	Slouží pro příjem zvukového signálu z externího zvukového zařízení, jako například ze stereo systému. Při připojování externího zvukového zařízení se připojí kabel mezi výstupní zvukový konektor na zařízení a vstupní zvukový konektor na počítači.
Výstupní zvukový konektor	Slouží k odesílání zvukového signálu z počítače do externích zařízení, jako jsou napájené stereofonní reproduktory (reproduktory s vestavěným zesilovačem), sluchátka, multimediální klávesnice nebo vstupní zvukový konektor na stereo systému či jiném externím záznamovém zařízení.

Konektor	Popis
Konektor DisplayPort	Slouží pro připojení vysoce výkonného monitoru, přímo ovládaného monitoru nebo jiného zařízení, které používá konektor DisplayPort.
Konektor Ethernet	Slouží k připojení kabelu Ethernet pro lokální síť (LAN). Poznámka: Chcete-li počítač používat v souladu s omezeními komise FCC pro zařízení třídy B, použijte kabel Ethernet kategorie 5.
Konektor mikrofonu	Slouží pro připojení mikrofonu k počítači, chcete-li nahrávat zvuky nebo používáte-li software pro rozpoznání řeči.
Konektor klávesnice PS/2 (volitelný)	Slouží k připojení klávesnice, která používá konektor klávesnice.
Konektor myši PS/2 (volitelný)	Slouží k připojení myši, trackballu nebo jiného pozičního zařízení, které používá konektor myši PS/2.
Sériový port	Slouží k připojení externího modemu, sériové tiskárny a dalších zařízení používajících 9poziční sériový konektor.
Konektor USB	Slouží pro připojení zařízení USB, jako jsou klávesnice USB, myš USB, skener USB nebo tiskárna USB. Máte-li více než osm zařízení USB, můžete si koupit rozbočovač USB a pomocí něho připojit další zařízení USB.
konektor monitoru VGA	Slouží k připojení monitoru VGA nebo dalších zařízení používajících konektor monitoru VGA.

Umístění součástí

Obrázek 3 „Umístění součástí“ na stránce 10 ukazuje umístění různých součástí v počítači. Kryt počítače otevřete podle části „Odstranění krytu počítače“ na stránce 30.

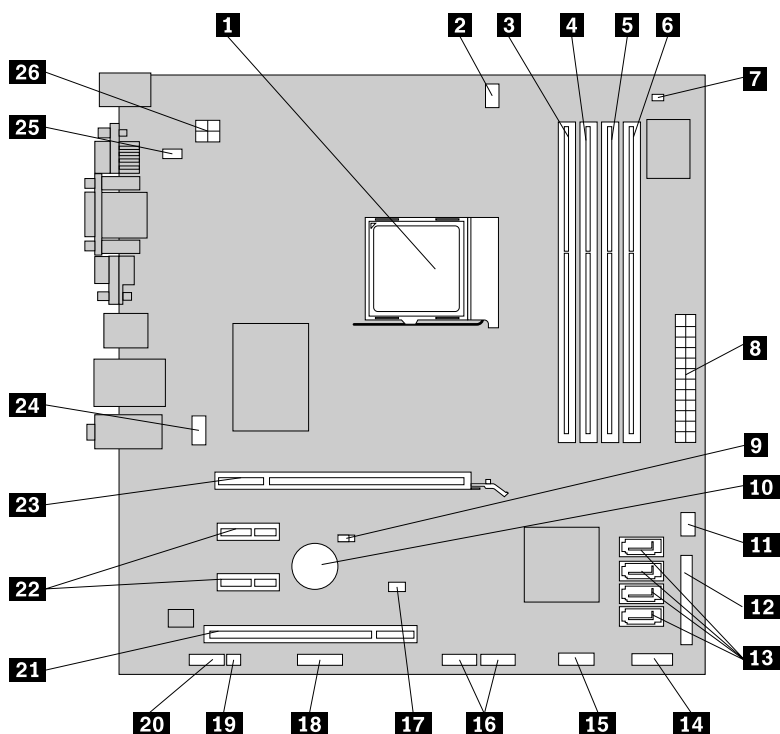


Obrázek 3. Umístění součástí

- | | |
|---|---|
| 1 Sestava chladiče a větráku | 7 Jednotka pevného disku |
| 2 Paměťové moduly | 8 Karta PCI (některé modely) |
| 3 Optická mechanika | 9 Spínač přítomnosti krytu (též detekce vniknutí do krytu) |
| 4 Přední sestava zvuku a USB | 10 Zadní větrák |
| 5 Vnitřní reproduktor (některé modely) | 11 Sestava napájecího zdroje |
| 6 Základní deska | 12 Mikroprocesor |

Umístění součástí na základní desce

Obrázek 4 „Umístění součástí na základní desce“ na stránce 11 ukazuje umístění součástí na základní desce.



Obrázek 4. Umístění součástí na základní desce

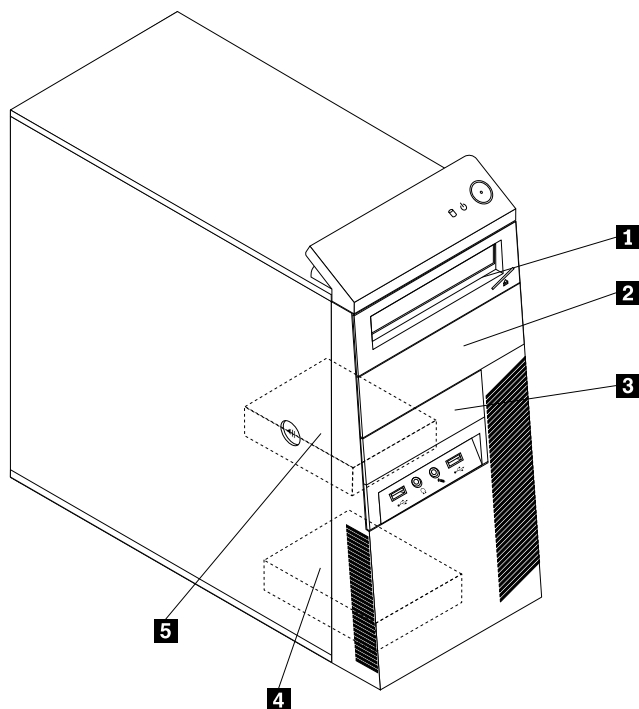
- | | |
|--|---|
| 1 Mikroprocesor | 14 Konektor předního panelu (pro připojení hlavního vypínače a LED diod) |
| 2 Konektor větráku mikroprocesoru | 15 Přední konektor USB 1 (pro připojení USB portů 1 a 2 na přední kryt) |
| 3 Pozice paměti 1 (DIMM1) | 16 Přední konektory USB 2 a 3 (pro připojení dalších USB zařízení) |
| 4 Pozice paměti 2 (DIMM3) | 17 Konektor spínače přítomnosti krytu (detekce vniknutí do krytu) |
| 5 Pozice paměti 3 (DIMM2) | 18 Konektor sériového portu (COM2) |
| 6 Pozice paměti 4 (DIMM4) | 19 Konektor interního reproduktoru |
| 7 Konektor snímače teploty | 20 Přední zvukový konektor |
| 8 24pinový napájecí konektor | 21 Pozice karty PCI |
| 9 Propojka pro vymazání paměti CMOS a obnovení původních hodnot | 22 Pozice karet PCI Express x1 (2) |
| 10 Baterie | 23 Pozice grafické karty PCI Express x16 |
| 11 Konektor větráku napájení | 24 Konektor větráku systému |
| 12 Paralelní konektor | 25 Konektory klávesnice a myši PS/2 |
| 13 Konektory SATA 3.0 (4) | 26 4pinový napájecí konektor |

Umístění interních jednotek

Interní jednotky jsou zařízení, která počítač používá ke čtení a ukládání dat. Přidáním jednotek do počítače můžete zvýšit kapacitu paměti a umožnit počítači číst další typy médií. Interní jednotky se instalují do pozic jednotek. V této příručce jsou pozice jednotek označovány pozice 1, pozice 2 atd.

Při instalaci interní jednotky je důležité vědět, jaký typ a jakou velikost lze instalovat do jednotlivých pozic a jak správně připojit kabely k instalované jednotce. Postup instalace a výměny interních jednotek naleznete v části „Instalace nebo výměna hardwaru“ na stránce 29.

Obrázek 5 „Umístění pozic jednotek“ na stránce 12 ukazuje umístění pozic jednotek.



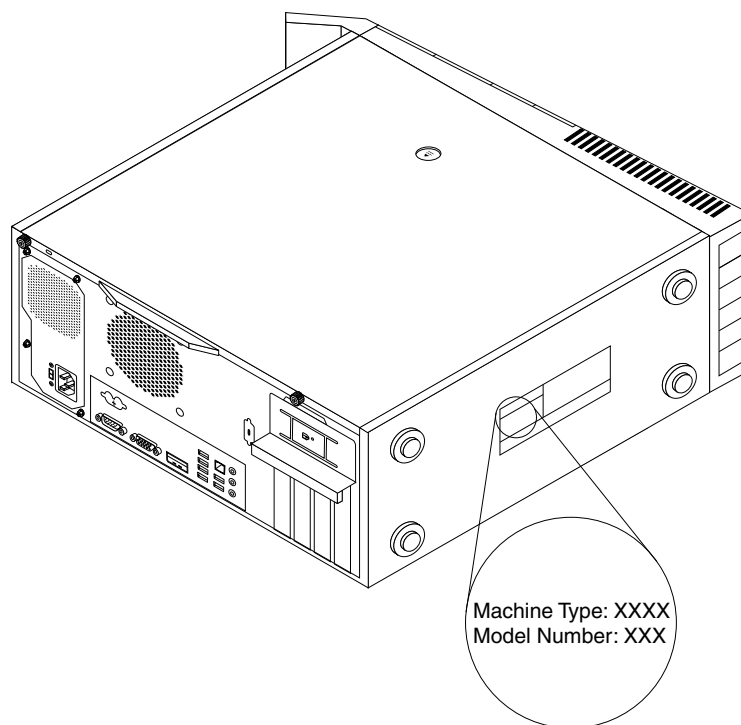
Obrázek 5. Umístění pozic jednotek

- 1** Pozice 1 - Pozice optické jednotky (s instalovanou optickou jednotkou u některých modelů)
- 2** Pozice 2 - pozice optické jednotky
- 3** Pozice 3 – Pozice pro čtečku karet
- 4** Pozice 4 – Pozice sekundární jednotky pevného disku SATA
- 5** Pozice 5 – Pozice primární jednotky pevného disku SATA (s instalovaným 3,5palcovým pevným diskem SATA)

Štítek s typem a modelem počítače

Štítek s typem a modelem počítače označuje váš počítač. Když se obracíte na Lenovo s žádostí o pomoc, štítek s typem a modelem počítače pomáhá technikům k rychlejší identifikaci vašeho počítače a zajišťuje rychlejší servis.

Níže je zobrazena ukázka štítku s typem a modelem počítače.



Obrázek 6. Štítek s typem a modelem počítače

Kapitola 2. Použití počítače

V této kapitole naleznete informace o použití některých počítačových komponent.

Časté dotazy

Níže je uvedeno několik rad, které vám pomohou využívat váš počítač na maximum.

Mohu získat uživatelskou příručku v jiném jazyce?

Uživatelská příručka je také dostupná v různých jazycích na webových stránkách podpory společnosti Lenovo na adrese:

<http://www.lenovo.com/ThinkCentreUserGuides>

Kde jsou disky pro obnovu?

Společnost Lenovo dodává program, pomocí kterého můžete vytvořit disky pro obnovu. Podrobnosti o vytváření disků pro obnovu naleznete v části „Vytvoření média pro obnovu“ na stránce 63.

V případě selhání pevného disku si můžete disky pro obnovu produktu objednat u servisního střediska Lenovo Customer Support Center. Informace, týkající se spojení se servisním střediskem, naleznete v části Kapitola 11 „Získání informací, podpory a servisu“ na stránce 105. Před použitím disků pro obnovu, nazývaných disky Product Recovery, si prostudujte dokumentaci dodanou k těmto diskům.

Upozornění: Balení s disky pro obnovu může obsahovat více disků. Před zahájením obnovy zkontrolujte, zda máte připraveny všechny disky. V průběhu obnovy můžete být vyzváni k výměně disků.

Kde naleznu nápovědu k operačnímu systému Windows?

Informační systém Nápověda a podpora pro systém Windows poskytuje podrobné informace o používání operačního systému Windows, které vám pomohou optimálně používat váš počítač. Systém Nápověda a podpora pro systém Windows spustíte klepnutím na **Start** → **Nápověda a podpora**.

Použití klávesnice

V závislosti na modelu je počítač dodáván buď se standardní klávesnicí nebo s klávesnicí se snímačem otisku prstu. Klávesové zkratky systému Microsoft Windows nabízejí oba typy.

Tato část zahrnuje tato témata:

- „Použití klávesových zkratk operačního systému Windows“ na stránce 15
- „Použití snímače otisku prstu“ na stránce 16

Použití klávesových zkratk operačního systému Windows

Jak standardní klávesnice, tak klávesnice se snímačem otisku prstu nabízejí tři klávesy, které můžete použít v operačním systému Microsoft Windows.

- Dvě klávesy **Start** jsou umístěny vedle klávesy Alt po obou stranách mezerníku. Obě nesou logo Windows. Když stisknete jedno z nich, zobrazí se nabídka **Start** operačního systému Windows. Vzhled loga Windows se liší v závislosti na typu klávesnice.
- Klávesa kontextové nabídky se nachází vedle klávesy Ctrl po pravé straně mezerníku. Stisknutím klávesy kontextové nabídky se zobrazí místní nabídka aktivního programu, ikony nebo objektu.

Poznámka: Položky v nabídce můžete zvýraznit pomocí myši nebo kurzorových kláves. Nabídku **Start** můžete zavřít klepnutím myši nebo stisknutím klávesy Esc.

Použití snímače otisku prstu

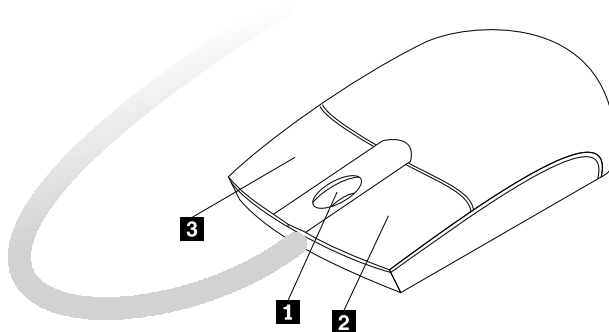
Některé modely mohou být dodány s klávesnicí se snímačem otisku prstu. Další informace o snímači otisku prstu naleznete v části „Fingerprint Software“ na stránce 5.

Chcete-li otevřít program ThinkVantage Fingerprint Software a použít snímač otisku prstu, klepněte na **Start** → **Programy** → **Lenovo ThinkVantage Tools** → **Snímač otisku prstu**.

Postupujte podle pokynů na obrazovce. Další informace naleznete v nápovědě programu ThinkVantage Fingerprint Software.

Použití myši s kolečkem

Myš s kolečkem má následující ovládací prvky:



- | | |
|------------------------------|--|
| 1 Kolečko | Kolečko myši slouží k ovládnání funkce posouvání. Směrem otáčení kolečkem bude probíhat i posouvání. |
| 2 Levé tlačítko myši | Toto tlačítko slouží k výběru nebo spuštění programu nebo položky z nabídky. |
| 3 Pravé tlačítko myši | Toto tlačítko slouží k vyvolání kontextové nabídky aktivního programu, ikony nebo objektu. |

V nastavení myši v Ovládacích panelech systému Windows můžete prohodit funkci levého a pravého tlačítka a také můžete změnit další výchozí vlastnosti myši.

Nastavení zvuku

Zvuk je důležitou součástí práce s počítačem. Počítač má v základní desce zabudovaný digitální řadič zvuku. Některé modely jsou vybaveny výkonnou zvukovou kartou, která je nainstalována do jedné z pozic PCI.

O zvuku ve vašem počítači

Pokud je v počítači z výroby nainstalována výkonná zvuková karta, jsou zvukové konektory základní desky na zadní straně počítače obvykle odpojeny. Použijte konektory umístěné na zvukové kartě.

Obě řešení nabízejí alespoň tři zvukové konektory (vstup zvuku, výstup zvuku a mikrofon). U některých modelů je nabízen čtvrtý konektor pro připojení pasivních stereo reproduktorů (reproduktory, které nevyžadují zdroj střídavého napájení). Zvuková karta vám umožňuje nahrávat a přehrávat zvuk a hudbu, pracovat se softwarem na rozpoznávání hlasu a užívat si zvuku v multimediálních aplikacích.

Volitelně můžete do konektoru výstupu zvuku připojit sadu napájených stereo reproduktorů a užít si tak ještě lepší zvuk v multimediálních aplikacích.

Nastavení hlasitosti na ploše

Ovládání hlasitosti na ploše je přístupné skrz ikonu hlasitosti v oznamovací oblasti hlavního panelu, která se nachází v pravém dolním rohu plochy systému Windows. Klepněte na ikonu hlasitosti a upravte hlasitost pomocí posuvníku, nebo zvuk vypněte klepnutím na tlačítko **Ztlumit**. Pokud ikona hlasitosti na hlavním panelu není, postupujte dle pokynů, které naleznete v části „Přidání ikony hlasitosti na hlavní panel“ na stránce 17.

Přidání ikony hlasitosti na hlavní panel

Chcete-li přidat ikonu hlasitosti na hlavní panel v operačním systému Windows 7, postupujte následovně:

1. Na pracovní ploše operačního systému Windows klepněte na **Start → Ovládací panely → Vzhled a přizpůsobení**.
2. V části **Hlavní panel a nabídka Start** klepněte na **Přizpůsobit ikony na hlavním panelu**.
3. Klepněte na **Vypnout nebo zapnout systémové ikony** a změňte chování ikony hlasitosti z **Vypnuto** na **Zapnuto**.
4. Klepnutím na tlačítko **OK** uložíte nové nastavení.

Nastavení hlasitosti v Ovládacích panelech

Hlasitost počítače můžete nastavit v Ovládacích panelech. Hlasitost počítače v Ovládacích panelech nastavíte takto:

1. Na pracovní ploše operačního systému Windows klepněte na **Start → Ovládací panely → Hardware a zvuk**.
2. V části **Zvuk** klepněte na **Upravit hlasitost**.
3. Posunutím jezdce nastavte hlasitost počítače.

Použití disků CD a DVD

V počítači můžete mít nainstalovanou jednotku DVD ROM nebo zapisovací jednotku DVD. DVD jednotka používá standardní, 12cm (4.75palcová) média CD a DVD. Pokud je váš počítač dodán s DVD jednotkou, jednotka je schopna číst disky DVD-ROM, DVD-R, DVD-RAM, DVD-RW a všechny typy disků CD, např. CD-ROM, CD-RW, CD-R a audio CD. Pokud máte zapisovací jednotku DVD, jednotka je také schopna zapisovat na disky DVD-R, DVD-RW, DVD-RAM typ II, standardní a vysokorychlostní disky CD-RW a disky CD-R.

Při používání jednotky DVD věnujte pozornost těmto pokynům:

- Neumisťujte počítač na místo, kde by byla jednotka vystavena následujícím vlivům:
 - vysoká teplota
 - vysoká vlhkost
 - nadměrná prašnost
 - nadměrné vibrace nebo prudké nárazy
 - nakloněný povrch
 - přímý sluneční svit
- Nevkládejte do jednotky žádné jiné předměty než CD nebo DVD.
- Před přemístěním počítače vyjměte CD nebo DVD z jednotky.

Používání a skladování médií CD a DVD

CD a DVD jsou odolná a spolehlivá média, přesto by se s nimi mělo zacházet opatrně. Při používání a skladování disků CD a DVD věnujte pozornost těmto pokynům:

- Disk držte za okraje. Nedotýkejte se povrchu disku na nepoškozené straně.
- Prach nebo otisky prstů odstraňte tak, že měkkým hadříkem otřete disk od středu k okraji. Otírání CD krouživým pohybem může způsobit ztrátu dat.
- Nepište na povrch disků. Nepřilepujte k nim papír.
- Povrch disku neškrábejte ani jej jinak neoznačujte.
- Neodkládejte disky na místa s přímým slunečním svitem.
- K čištění disků nepoužívejte benzen, rozpouštědla ani jiná čisticíidla.
- Nenechte disk spadnout a neohýbejte jej.
- Nevkládejte do jednotky poškozené disky. Pokroucené, poškrábané nebo špinavé disky mohou poškodit jednotku.

Přehrávání disků CD a DVD

Pokud je váš počítač dodán s jednotkou DVD, můžete poslouchat hudební CD nebo sledovat filmy na DVD. Disk CD nebo DVD přehrajete následovně:

1. Stisknutím tlačítka pro vysunutí otevřete zásuvku pro disk.
2. Jakmile je zásuvka zcela vysunutá, vložte do ní CD nebo DVD. U některých jednotek DVD lze disk přichytit ke středu zásuvky. Pokud se dá u vaší jednotky disk přichytit ke středu zásuvky, podpořte zásuvku jednou rukou a poté tlačte na střed disku CD nebo DVD dokud se nezacvakne na místo.
3. Uzavřete zásuvku opětovným stisknutím tlačítka pro vysunutí nebo jemným zatlačením na zásuvku. Přehrávač disků CD nebo DVD se spustí automaticky. Další informace naleznete v nápovědě k přehrávači disků CD nebo DVD.

Disk CD nebo DVD vysunete z jednotky takto:

1. Při zapnutém počítači stiskněte tlačítko pro vysunutí disku. Potom, co se zásuvka automaticky vysune, opatrně vyjměte disk.
2. Uzavřete zásuvku stisknutím tlačítka pro vysunutí nebo jemným zatlačením na zásuvku.

Poznámka: Pokud se po stisku tlačítka pro vysunutí zásuvka nevysune, vložte narovnanou kancelářskou svorku do otvoru pro nouzové vysunutí umístěného na přední straně DVD jednotky. Před použitím postupu pro ruční vysunutí ověřte, že je jednotka vypnuta. Pro otevírání používejte tlačítko pro vysunutí, ruční vysunutí použijte jen v případě nutnosti.

Zapisování na disky CD a DVD

Pokud je váš počítač dodán se zapisovací jednotkou DVD, můžete ji použít k zapisování na CD a DVD. Data na disk CD nebo DVD zapíšete následovně:

1. Klepněte na nabídku **Start → Všechny programy → Corel DVD MovieFactory Lenovo Edition**.
2. Postupujte podle pokynů na obrazovce.

Další informace o použití programu Corel DVD MovieFactory naleznete v nápovědě daného programu.

K zápisu dat na disky CD a DVD můžete také použít program Windows Media Player. Další informace najdete v tématu „Nápověda a podpora“ na stránce 105.

Kapitola 3. Vy a váš počítač

Tato kapitola obsahuje informace o přístupnosti, pohodlí a přemístění počítače do jiné země či oblasti.

Přístupnost a pohodlí

Chcete-li se vyhnout nepohodlí a využít svůj počítač na maximum, dbejte o dobré ergonomické návyky. Uspořádejte si pracoviště a zařízení tak, aby při práci vyhovovalo vašim potřebám. Chcete-li maximalizovat efektivitu a komfort při práci, dodržujte při práci s počítačem zdravé pracovní návyky.

Následující části obsahují informace o uspořádání pracoviště, umístění zařízení a o zavedení zdravých pracovních návyků.

Společnost Lenovo se snaží poskytovat zdravotně postiženým lidem snadnější přístup k informacím a technologiím. Následující informace umožňují uživatelům s postižením sluchu, zraku nebo pohyblivosti efektivně pracovat s počítačem.

Podpůrné technologie umožňují invalidním uživatelům přístup k informacím nevhodnějším způsobem. Některé tyto technologie jsou součástí operačního systému, jiné lze pořídit od různých dodavatelů nebo je lze získat z webových stránek:

<http://www.lenovo.com/healthycomputing>

Uspořádání pracoviště

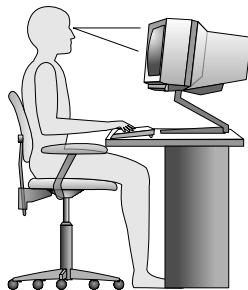
Chcete-li svůj počítač maximálně využít, uspořádejte si vybavení a pracoviště tak, aby uspořádání odpovídalo vykonávané činnosti. Nejdůležitějším faktorem je vaše pohodlí, ale způsob uspořádání pracoviště ovlivňuje i zdroj světla, proudění vzduchu a umístění elektrických zásuvek.

Jak dosáhnout co největšího pohodlí

Ačkoli neexistuje ideální univerzální pracovní poloha, zde uvádíme několik rad, které vám pomohou nalézt vyhovující pracovní polohu.

Dlouhodobé sezení ve stejné pozici vyvolává únavu. Opěradlo a sedadlo židle by měly být samostatně nastavitelné a pevné. Přední část sedadla by měla být zahnutá, aby byl zmírněn tlak na stehna. Nastavte si sedadlo tak, aby vaše stehna byla umístěna rovnoběžně s podlahou a chodidla spočívala rovně na podlaze nebo na opěrce pro nohy.

Při používání klávesnice by mělo být předloktí umístěno rovnoběžně s podlahou a zápěstí by mělo být v pohodlné pozici. Snažte se lehce dotýkat kláves a ponechávat prsty a ruce uvolněné. Pro co nejpohodlnější používání změňte sklon klávesnice pomocí nastavitelných opěrek.



Nastavte monitor tak, aby horní část obrazovky byla na úrovni vašich očí nebo mírně pod úrovní vašich očí. Umístěte monitor do vzdálenosti, ze které pohodlně vidíte (obvykle 50 až 60 cm). Umístěte ho tak, abyste na něj viděli, aniž byste museli otáčet tělem. Také ostatní vybavení, které často používáte, jako například telefon nebo myš, umístěte tak, aby bylo pohodlně v dosahu.

Osvětlení a odrazy

Monitor umístěte tak, aby se v něm co nejméně odrážela stropní svítidla, okna a ostatní světelné zdroje. Rovněž světlo odražené od lesklých povrchů může způsobovat nepříjemné odrazy na obrazovce monitoru. Kdykoli je to možné, umístěte monitor kolmo k oknům a ke zdrojům světla. V případě nutnosti omezte stropní osvětlení použitím slabších žárovek, nebo ho vypněte. Pokud jste umístili monitor u okna, použijte k omezení slunečního světla záclony nebo rolety. Může být vhodné kvůli změnám osvětlení v místnosti měnit během dne nastavení jasu a kontrastu monitoru.

Pokud není možné zabránit odrazům nebo upravit osvětlení, může pomoci antireflexní filtr umístěný před obrazovkou. Tyto filtry však mohou ovlivnit jasnost obrazu na obrazovce. Vyzkoušejte je proto až po vyčerpání ostatních způsobů potlačení odrazů.

Na problémech s odrazy se podílí také prach. Nezapomeňte pravidelně čistit obrazovku jemným hadříkem, jak je uvedeno v dokumentaci k monitoru.

Cirkulace vzduchu

Počítač a monitor produkují teplo. Větrák počítače vhání dovnitř čerstvý vzduch a vytlačuje horký vzduch. Horký vzduch z monitoru uniká ventilačními otvory. Zakrytí otvorů může způsobit přehřátí, jehož výsledkem může být špatná funkce nebo poškození. Umístěte proto počítač a monitor tak, aby nedošlo k zakrytí otvorů, obvykle stačí 51 mm (2 ") volného místa. Ujistěte se také, že proudící vzduch neobtěžuje někoho jiného.

Zásuvky elektrické sítě a délka kabelů

Na konečné umístění počítače může mít vliv rozmístění elektrických zásuvek a délka napájecích šňůr a kabelů, které se používají k připojení monitoru, tiskárny a ostatních zařízení.

Pravidla při úpravě pracoviště:

- Vyvarujte se použití prodlužovacích šňůr. Kdykoli je to možné, zapojte napájecí šňůru přímo do zásuvky elektrické sítě.
- Napájecí šňůry a ostatní kabely umístěte mimo místa, kde se chodí a kde by je mohl někdo náhodně vytrhnout.

Další informace o napájecích šňůrách najdete v části „Napájecí šňůry a napájecí adaptéry“ na stránce vi.

Registrace počítače u společnosti Lenovo

Chcete-li zaregistrovat váš počítač, přejděte na stránku <http://www.lenovo.com/register>. Registraci poté dokončete podle pokynů na obrazovce. V případě ztráty nebo krádeže vašeho počítače to může odpovědným úřadům pomoci v nalezení počítače. Registrací počítače rovněž umožníte společnosti Lenovo informovat vás o technických informacích a upgradech.

Jelikož jsou registrační údaje při registraci uloženy do databáze, společnost Lenovo se na vás může obrátit v případech stažení výrobku z prodeje nebo jiných vážných problémů. V některých lokalitách navíc získají registrovaní uživatelé výhody a rozšířené služby.

Přemístění počítače do jiné země či oblasti

Při přemístění počítače do jiné země či oblasti musíte vzít v potaz místní elektrické standardy. Tato část obsahuje informace o těchto součástkách:

- „Přepínač napětí“ na stránce 21
- „Výměna napájecí šňůry“ na stránce 21

Přepínač napětí

Některé počítače jsou vybaveny přepínačem napětí, který je umístěn v blízkosti konektoru pro napájecí šňůru na počítači. Některé počítače přepínačem napětí vybaveny nejsou. Před instalací počítače nebo jeho přemístěním do jiné země či oblasti ověřte, zda napětí v elektrické zásuvce počítači odpovídá.

POZOR:

Musíte znát napětí v elektrickém okruhu (zásuvce), k němuž bude počítač připojen. Pokud napětí neznáte, obraťte se na místní energetické závody nebo si prostudujte webové stránky či jinou literaturu určenou pro návštěvníky země či regionu, kde se právě nacházíte.

Pokud je váš počítač vybaven přepínačem napětí, musíte jej nastavit na napětí odpovídající napětí ve vaší elektrické zásuvce. Nesprávné nastavení přepínače elektrického napětí bude mít za následek nesprávné fungování počítače a může vést k jeho trvalému poškození. Nezapojujte počítač do elektrické zásuvky, dokud neověříte, že hodnota nastavená na přepínači napětí odpovídá napětí v elektrické zásuvce.

Pokud počítač není vybaven přepínačem napětí, prozkoumejte štítek s informacemi o jmenovitém napětí na spodní straně počítače a řiďte se následujícími informacemi:

- Je-li na štítku s informacemi o jmenovitém napětí uveden rozsah „100–127 V“ nebo „200–240 V“, musíte ověřit, že napětí v elektrické zásuvce odpovídá jmenovitému napětí na štítku počítače. Pokud napětí údajům neodpovídá, nepokoušejte se připojit počítač k elektrické zásuvce, není-li použito externí zařízení, například transformátor napětí.
- Je-li na štítku s informacemi o jmenovitém napětí uveden duální rozsah „100–127 V“ a „200–240 V“, znamená to, že je počítač vhodný pro použití na celém světě a automaticky se přizpůsobí napětí v elektrické zásuvce bez ohledu na zemi či region, v nichž je připojen.

Výměna napájecí šňůry

Pokud přemístíte počítač do jiné země nebo oblasti, ve které se používají jiné elektrické zásuvky, než které jste používali doposud, budete muset zakoupit buď redukci na zásuvku nebo nový napájecí kabel. Napájecí kabely si můžete objednat přímo u společnosti Lenovo.

Informace o napájecích kabelech a číslech součástek naleznete na stránce:
<http://www.lenovo.com/powercordnotice>

Kapitola 4. Zabezpečení

Tato kapitola obsahuje informace o tom, jak chránit počítač před krádeží a neoprávněným použitím.

Funkce zabezpečení

Níže jsou uvedeny klíčové bezpečnostní funkce, které jsou v počítači dostupné:

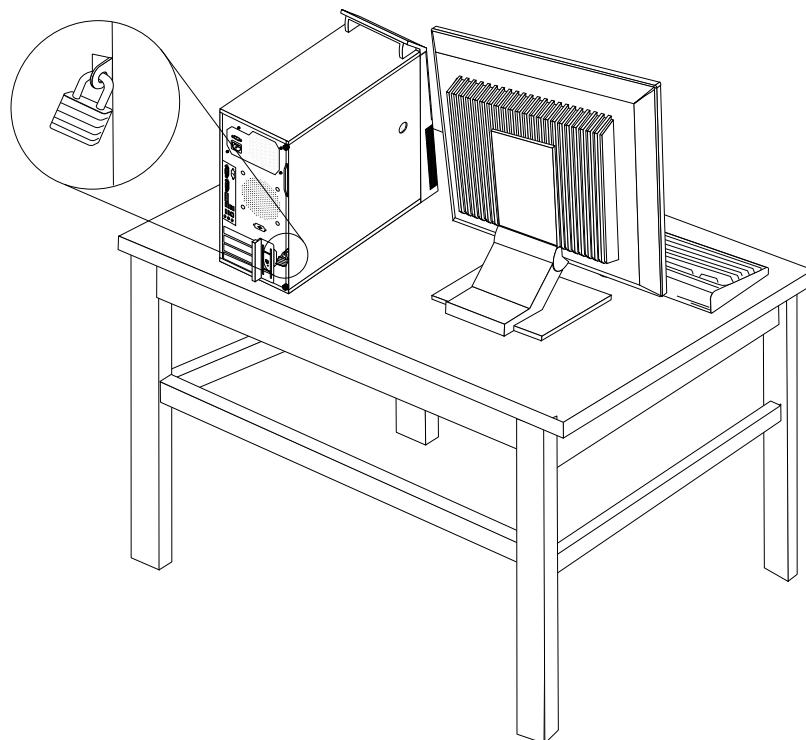
- Aplikace Computrace Agent zabudována do firmwaru
Aplikace Computrace Agent je řešením pro správu IT majetku a obnovu po krádeži počítače. Software rozpozná změny, které byly provedeny v hardwaru, softwaru nebo v komunikaci s monitorovacím centrem.
Poznámka: Pokud budete chtít aktivovat software Computrace Agent, bude možná nutné zakoupit licenci.
- spínač pro detekci vniknutí do krytu (též detekce vniknutí do krytu)
Spínač pro detekci vniknutí do krytu zabraňuje v přihlášení do operačního systému v případech, kdy není kryt počítače řádně nainstalován nebo zavřen. Spínač pro detekci vniknutí do krytu zapnete takto:
 1. Spusťte program Setup Utility. Viz „Spuštění programu Setup Utility“ na stránce 71.
 2. Nastavte heslo administrátora. Viz „Nastavení, změna a odstranění hesla“ na stránce 72.
 3. Z dílčí nabídky **Security** vyberte **Chassis Intrusion Detection → Enabled**. Spínač pro detekci vniknutí se zapne.

Pokud spínač pro detekci vniknutí do krytu při spuštění počítače zaznamená, že kryt počítače není správně nainstalován nebo zavřen, zobrazí se chybové hlášení. Chcete-li se při přihlášení do operačního systému vyhnout chybovému hlášení, postupujte takto:

 1. Správně nainstalujte a uzavřete kryt počítače. Viz „Dokončení výměny součástí“ na stránce 61.
 2. Spusťte konfigurační program Setup Utility stisknutím klávesy F1. Klávesou F10 uložte změny a ukončete konfigurační program Setup Utility. Chybová zpráva se již příště nezobrazí.
- Možnost zapnout a vypnout zařízení a konektory USB
Další informace najdete v tématu „Zapnutí a vypnutí zařízení“ na stránce 73.
- Integrovaný snímač otisku prstu (dostupný pouze u vybraných modelů)
V závislosti na modelu vašeho počítače může mít klávesnice integrovaný snímač otisku prstu. Pokud zaznamenaný otisk prstu předem přidružíte k heslu pro spuštění Power-on Password, heslu pevného disku Hard Disk Password nebo k oběma heslům, můžete spustit počítač, přihlásit se do systému nebo spustit program Setup Utility pouhým přiložením prstu ke čtečce, bez nutnosti zadávat heslo. Ověření pomocí otisku prstu může nahradit používání hesel a usnadnit bezpečný přístup.
- nastavení spouštěcí posloupnosti
Další informace najdete v tématu „Zobrazení nebo změna spouštěcí posloupnosti“ na stránce 74.
- spuštění bez klávesnice nebo myši
Do operačního systému se lze přihlásit, aniž by byla připojena klávesnice nebo myš.
- modul TPM (Trusted Platform Module)
Trusted Platform Module je bezpečnostní kryptografický mikroprocesor, který uchovává šifrovací klíče, které chrání data uložená v počítači.

Zamknutí krytu počítače

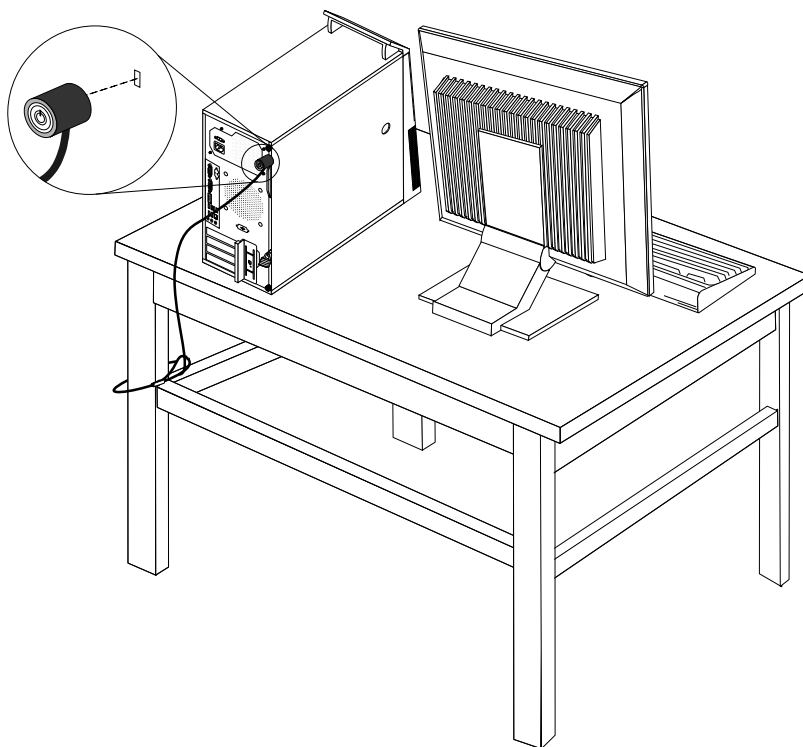
Zamknutí krytu počítače zabraňuje neoprávněným osobám v přístupu dovnitř počítače. Počítač je vybaven okem pro visací zámek, který znemožňuje otevřít kryt počítače, je-li uzamčen.



Obrázek 7. Použití visacího zámku

Přípevnění kabelového zámku

Pomocí integrovaného kabelového zámku, který se někdy také nazývá zámek Kensington, můžete připevnit svůj počítač k pracovnímu stolu, stolu nebo jinému vybavení. Kabelový zámek se připojuje do otvoru pro zámek na zadní straně počítače a zamyká se klíčem. Kabelový zámek také zamkne tlačítka, která slouží k otevření krytu počítače. Jedná se o stejný typ zámku, jaký používají mnohé notebooky. Integrovaný kabelový zámek můžete objednat od společnosti Lenovo po vyhledání slova *Kensington* na webové stránce: <http://support.lenovo.com>



Obrázek 8. Kabelový zámek

Použití hesel

V operačním systému Microsoft Windows a v systému BIOS můžete nastavit řadu hesel, pomocí kterých zabráníte neoprávněnému použití počítače.

Hesla pro systém BIOS

Pomocí programu Setup Utility systému BIOS lze nastavit hesla, která zabrání neoprávněnému přístupu k vašim datům a počítači. Dostupné jsou tyto typy hesel:

- Je-li nastaveno heslo pro spuštění Power-On Password, budete po každém zapnutí počítače vyzváni k zadání hesla. Počítač nelze používat, dokud nezadáte platné heslo. Více informací naleznete v části „heslo pro spuštění Power-On Password“ na stránce 72.
- Je-li nastaveno heslo pevného disku Hard Disk Password, zabraňuje neoprávněnému přístupu k datům na jednotce pevného disku. Je-li nastaveno heslo pevného disku Hard Disk Password, budete požádáni o

zadání hesla, kdykoli budete přistupovat k jednotce pevného disku. Další informace najdete v tématu „heslo pevného disku Hard Disk Password“ na stránce 72.

- Je-li nastaveno heslo administrátora Administrator Password, zabraňuje neoprávněným uživatelům měnit nastavení počítače. Jste-li zodpovědní za správu nastavení více počítačů, je vhodné nastavit heslo administrátora Administrator Password. Další informace najdete v tématu „heslo administrátora Administrator Password“ na stránce 72.

Pro používání počítače není nutné nastavit hesla. Používání hesel však zvyšuje bezpečnost počítače.

Hesla operačního systému Windows

V závislosti na verzi systému Windows si můžete nastavit hesla pro přístup k různým funkcím, jako jsou např. kontrola přihlášení, přístup ke sdíleným zdrojům, připojení k síti a individuální uživatelská nastavení. Další informace najdete v tématu „Nápověda a podpora“ na stránce 105.

Konfigurace snímače otisku prstu

Pokud je součástí vaší klávesnice snímač otisku prstu, můžete jej konfigurovat v programu Setup Utility.

Dílní nabídka **Fingerprint Setup** nabídky **Security** programu Setup Utility obsahuje tyto položky:

- **Preboot Authentication**: zapne či vypne funkci ověřování otisku prstu pro přístup k systému BIOS.
- **Erase Fingerprint Data**: smaže všechna data otisků prstů uložená ve snímači otisku prstu.

Chcete-li konfigurovat snímač otisku prstu, postupujte takto:

1. Spusťte program Setup Utility. Viz „Spuštění programu Setup Utility“ na stránce 71.
2. V hlavní nabídce programu Setup Utility vyberte položku **Security** → **Fingerprint Setup** a stiskněte klávesu Enter. Otevře se okno programu Fingerprint Setup.
3. Podle potřeby vyberte položku **Preboot Authentication** nebo **Erase Fingerprint Data** a stiskněte klávesu Enter.
4. Vyberte požadované nastavení a stiskněte klávesu Enter.
5. Stisknutím klávesy F10 uložíte změny a ukončíte program Setup Utility. Na výzvu potvrďte ukončení stisknutím klávesy Enter.

Použití a vysvětlení funkce brány firewall

V závislosti na požadované úrovni zabezpečení může být brána firewall hardwarová, softwarová nebo jejich kombinací. Brány firewall pracují na základě sady pravidel, podle kterých se rozhodují, která příchozí a odchozí spojení jsou oprávněná. Pokud je počítač dodán s nainstalovanou branou firewall, je lépe chráněn před nástrahami internetu, neoprávněnými přístupy, proti vniknutí do systému a útokům po síti. Také ochraňuje vaše soukromí. Další informace o používání brány firewall naleznete v její nápovědě.

Operační systém Windows, který je v počítači nainstalován, nabízí bránu Windows Firewall. Podrobné informace o používání brány Windows Firewall naleznete v části „Nápověda a podpora“ na stránce 105.

Ochrana dat proti virům

V počítači je předinstalován antivirový program, který slouží k detekci a odstraňování virů.

Lenovo poskytuje na počítači plnou verzi antivirového softwaru s licencí na 30 dní zdarma. Po 30 dnech je nutné licenci obnovit, abyste dále dostávali aktualizace antivirového programu.

Poznámka: Má-li antivirový program chránit proti novým virům, musí být jeho soubory s definicemi virů aktualizované.

Další informace o používání antivirového programu naleznete v jeho nápovědě.

Kapitola 5. Instalace nebo výměna hardwaru

Tato část popisuje instalaci a výměnu hardwaru počítače.

Manipulace se zařízeními citlivými na statickou elektřinu

Neotvírejte antistatický obal nové součásti, dokud starou součást neodstraníte z počítače a nejste připraveni novou součást instalovat. Statická elektřina, která je pro vás neškodná, může vážně poškodit počítačové součásti a díly.

Při manipulaci s díly a dalšími součástmi počítače dodržujte následující pokyny pro ochranu před poškozením statickou elektřinou:

- Omezte svůj pohyb. Pohyb vytváří elektrostatický náboj na vašem těle.
- S díly a dalšími součástmi počítače zacházejte opatrně. Při manipulaci s kartami PCI, paměťovými moduly, základními deskami a mikroprocesory se dotýkejte pouze okrajů. Nikdy se nedotýkejte žádného nechráněného obvodu.
- Chraňte díly a další součásti počítače před dotykem dalších osob.
- Před instalací nové součásti nejdříve přiložte antistatický obal se součástí ke kovovému krytu volné pozice nebo k jinému nelakovanému kovovému povrchu alespoň na dvě vteřiny. Tím vybijete elektrostatický náboj z obalu a ze svého těla.
- Je-li to možné, součást ihned po vyjmutí z antistatického obalu instalujte do počítače, aniž byste ji někam pokládali. Není-li to možné, položte antistatický obal na rovný hladký povrch a teprve na něj položte součást.
- Nepokládejte součást na kryt počítače ani na jiný kovový povrch.

Instalace nebo výměna hardwaru

Tato část popisuje instalaci a výměnu hardwaru počítače. Počítač lze udržovat a jeho schopnosti rozšířit výměnou nebo instalací hardwaru.

Upozornění: Nepokoušejte se otevřít počítač ani provádět jakoukoliv opravu, dokud si nepřečtete část „Důležité bezpečnostní instrukce“ na stránce v.

Poznámky:

1. Používejte pouze díly dodané společností Lenovo.
2. Při instalaci nebo výměně součásti postupujte podle příslušných pokynů v této části a pokynů dodaných se součástí.

Instalace externích součástí

K počítači můžete připojit externí součásti, jako jsou externí reproduktory, tiskárna nebo skener. V případě některých součástí musíte pro vytvoření fyzického připojení instalovat další software. Před instalací externí součásti naleznete potřebný konektor v částech „Umístění konektorů, ovládacích prvků a kontrolků na přední straně počítače“ na stránce 7 a „Umístění konektorů na zadní straně počítače“ na stránce 8. Pak podle pokynů dodaných se součástí vytvořte připojení a instalujte software nebo ovladače zařízení nutné pro tuto součást.

Odstranění krytu počítače

Upozornění: Nepokoušejte se otevřít počítač ani provádět jakoukoliv opravu, dokud si nepřečtete část „Důležité bezpečnostní instrukce“ na stránce v.

Tato část uvádí postup odstranění krytu počítače.

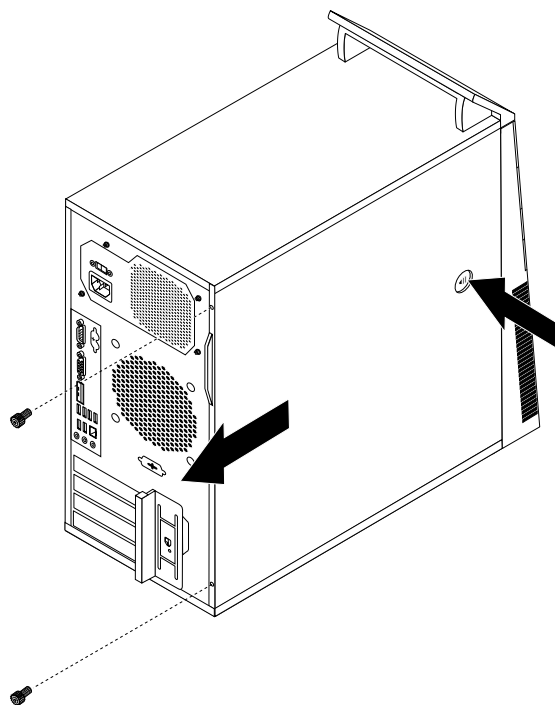
POZOR:



Než otevřete kryt počítače, vypněte počítač a počkejte tři až pět minut, než vychladne.

Kryt počítače odstraníte takto:

1. Vyměňte veškeré nosiče z jednotek a vypněte všechna připojená zařízení a počítač.
2. Odpojte všechny napájecí šňůry ze zásuvek.
3. Odpojte napájecí šňůry, datové kabely i veškeré další kabely, které jsou k počítači připojeny. Viz „Umístění konektorů, ovládacích prvků a kontrolky na přední straně počítače“ na stránce 7a „Umístění konektorů na zadní straně počítače“ na stránce 8.
4. Je-li kryt počítače zabezpečen zamykacím zařízením, jako je visací zámek nebo kabelový zámek, odstraňte ho. Viz „Zamknutí krytu počítače“ na stránce 23a „Přípevnění kabelového zámku“ na stránce 25.
5. Odšroubujte všechny šrouby, které zajišťují kryt.
6. Stiskněte tlačítko pro uvolnění krytu na boku počítače, posuňte kryt směrem dozadu a odstraňte ho.



Obrázek 9. Odstranění krytu počítače

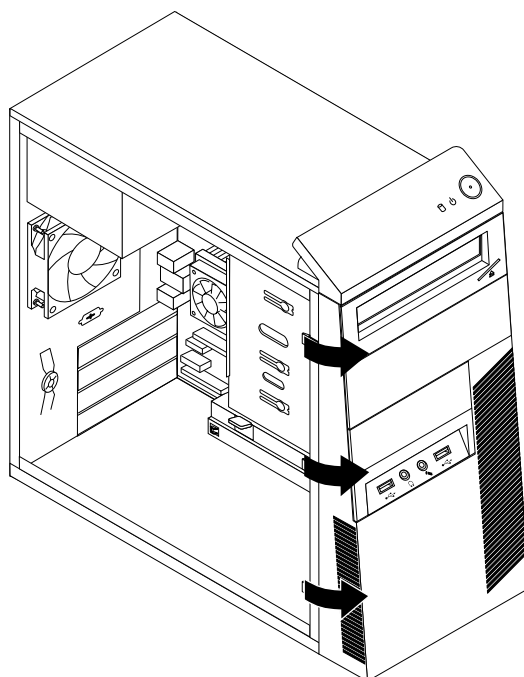
Odstranění a instalace předního krytu

Upozornění: Nepokoušejte se otevřít počítač ani provádět jakoukoliv opravu, dokud si nepřečtete část „Důležité bezpečnostní instrukce“ na stránce v.

Tato část popisuje postup odstranění a instalace předního krytu.

Přední kryt odstraníte a instalujete takto:

1. Vypněte počítač a odpojte všechny napájecí šňůry od elektrických zásuvek.
2. Odstraňte kryt počítače. Viz „Odstranění krytu počítače“ na stránce 30.
3. Uvolněte tři umělohmotné západky na levé straně a otočením přední kryt uvolněte.



Obrázek 10. Odstranění předního krytu

4. Přední kryt vraťte zpět tak, že srovnáte tři umělohmotné západky na pravé straně předního krytu s odpovídajícími otvory ve skříni a otočíte přední kryt ke skříni, dokud nezapadnou západky na levé straně.

Co dělat dále:

- Chcete-li pokračovat s další součástí, postupujte podle příslušné části.
- Instalaci nebo výměnu dokončete podle části „Dokončení výměny součástí“ na stránce 61.

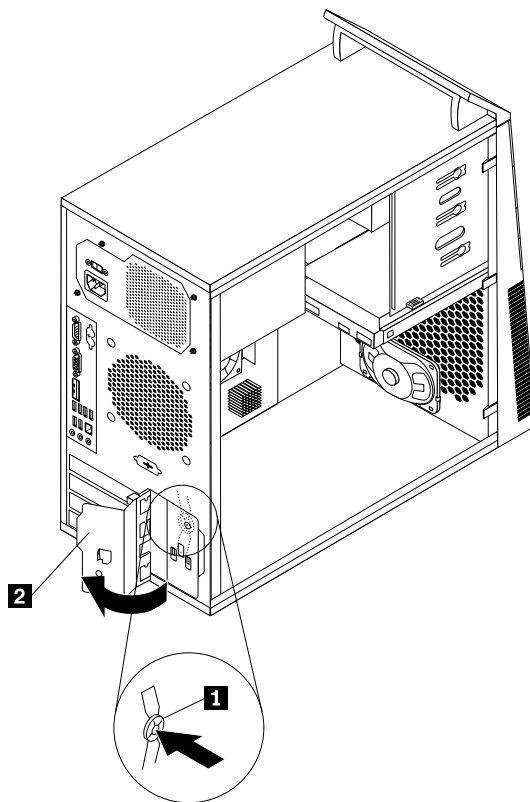
Instalace a výměna karty PCI

Upozornění: Nepokoušejte se otevřít počítač ani provádět jakoukoliv opravu, dokud si nepřečtete část „Důležité bezpečnostní instrukce“ na stránce v.

Tato část popisuje instalaci a výměnu karty PCI. Počítač má jednu standardní pozici PCI, dvě pozice PCI Express x1 a jednu pozici PCI Express x16 pro grafickou kartu.

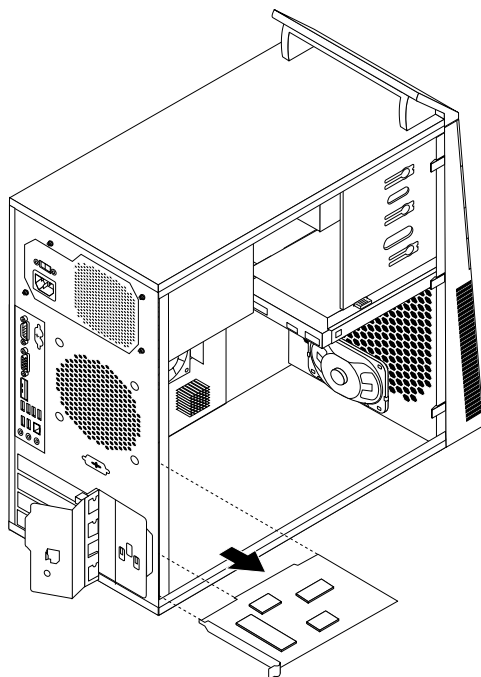
Kartu PCI instalujte nebo vyměňte takto:

1. Vypněte počítač a odpojte všechny napájecí šňůry od elektrických zásuvek.
2. Odstraňte kryt počítače. Viz „Odstranění krytu počítače“ na stránce 30.
3. Zmáčkněte tlačítko **1** v zadní části počítače a otevřete západku karet **2**.



Obrázek 11. Otevření západky karet PCI

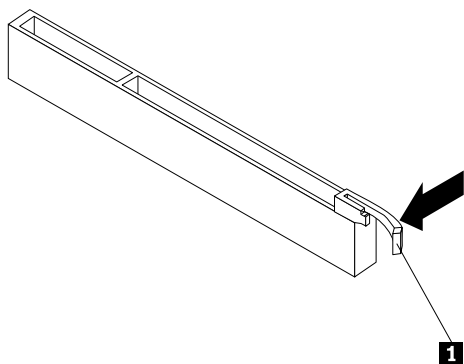
4. Podle toho, zda instalujete nebo vyměňujete kartu PCI, proveďte jeden z těchto postupů:
 - Pokud instalujete kartu, odstraňte příslušný kryt pozice.
 - Pokud vyměňujete kartu PCI, uchopte aktuálně nainstalovanou kartu a jemně ji vytáhněte z pozice.



Obrázek 12. Odstranění karty PCI

Poznámky:

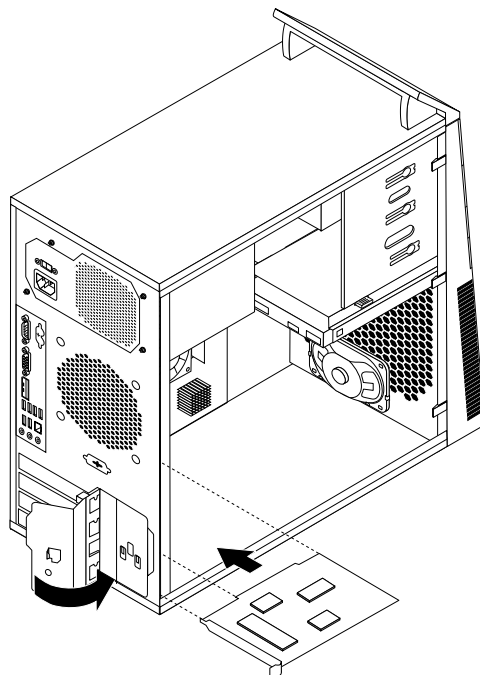
- a. Karta je v pozici pevně usazena. V případě nutnosti velmi jemně pohybuje střídavě oběma stranami karty, dokud se z pozice neuvolní.
- b. Pokud je karta uchycena pomocí západky, uvolněte tuto západku **1** zatlačením podle obrázku. Uchopte kartu a jemně ji vytáhněte z pozice.



5. Vyjměte novou kartu PCI z antistatického obalu.
6. Instalujte kartu do příslušné pozice na základní desce. Viz „Umístění součástí na základní desce“ na stránce 11.

Poznámka: Pokud instalujete grafickou kartu PCI Express x16, ověřte před její instalací, že jsou západky na konektoru paměti uzavřené.

7. Zajistěte kartu PCI otočením západky karet do zavřené polohy.



Obrázek 13. Instalace karty PCI

Co dělat dále:

- Chcete-li pokračovat s další součástí, postupujte podle příslušné části.
- Instalaci nebo výměnu dokončete podle části „Dokončení výměny součástí“ na stránce 61.

Instalace a výměna paměťového modulu

Upozornění: Nepokoušejte se otevřít počítač ani provádět jakoukoliv opravu, dokud si nepřečtete část „Důležité bezpečnostní instrukce“ na stránce v.

Tato část popisuje postup instalace nebo výměny paměťového modulu.

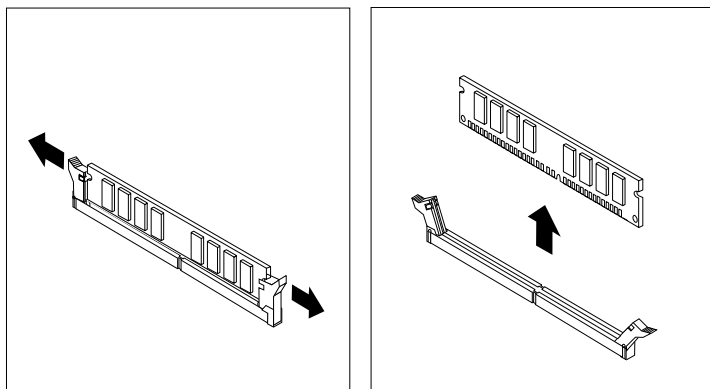
Počítač má čtyři pozice určené k instalaci nebo výměně modulů DDR3 UDIMM, které umožňují instalovat až 16 GB systémové paměti. Při instalaci nebo výměně paměťových modulů postupujte podle těchto pokynů:

- Použijte libovolnou kombinaci modulů DDR3 UDIMM o kapacitě 2 GB nebo 4 GB až do maximální kapacity 16 GB.
- Paměťové moduly instalujte v pořadí DIMM 3, DIMM 4, DIMM 1 a DIMM 2. Viz „Umístění součástí na základní desce“ na stránce 11.

Paměťový modul instalujte nebo vyměňte takto:

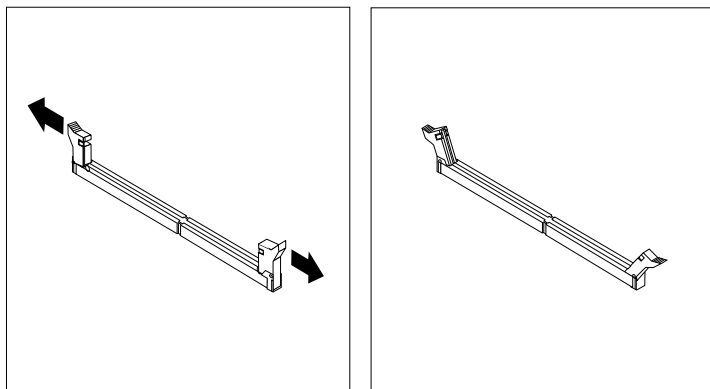
1. Vypněte počítač a odpojte všechny napájecí šňůry od elektrických zásuvek.
2. Odstraňte kryt počítače. Viz „Odstranění krytu počítače“ na stránce 30.
3. Pro snadnější přístup k základní desce položte počítač na bok.
4. Vyhledejte pozice pamětí. Viz „Umístění součástí na základní desce“ na stránce 11.

5. Odstraňte všechny díly, které mohou bránit v přístupu ke konektorům paměti. V některých modelech počítače může být nutné odstranit grafickou kartu PCI Express x16, abyste získali snadnější přístup ke konektorům paměti. Viz „Instalace a výměna karty PCI“ na stránce 31.
6. Podle toho, zda instalujete nebo vyměňujete paměťový modul, proveďte jeden z těchto postupů:
 - Pokud nahrazujete starý paměťový modul, otevřete západky a odstraňte nahrazovaný paměťový modul z konektoru.



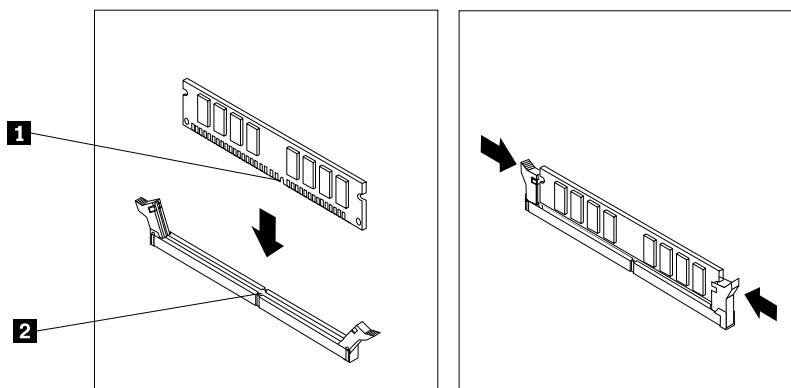
Obrázek 14. Odstranění paměťového modulu

- Pokud instalujete paměťový modul, otevřete západky na konektoru, do kterého chcete paměťový modul instalovat.



Obrázek 15. Otevření západek

7. Umístěte nový paměťový modul nad konektor. Srovnajte výřez **1** na paměťovém modulu s výstupkem na konektoru **2** na základní desce. Zatlačte paměťový modul rovně dolů do konektoru, dokud se nezavřou západky konektoru.



Obrázek 16. Instalace paměťového modulu

8. Pokud jste odstranili grafickou kartu PCI Express x16, vraťte ji zpět.

Co dělat dále:

- Chcete-li pokračovat s další součásti, postupujte podle příslušné části.
- Instalaci nebo výměnu dokončete podle části „Dokončení výměny součástí“ na stránce 61.

Instalace nebo výměna optické jednotky

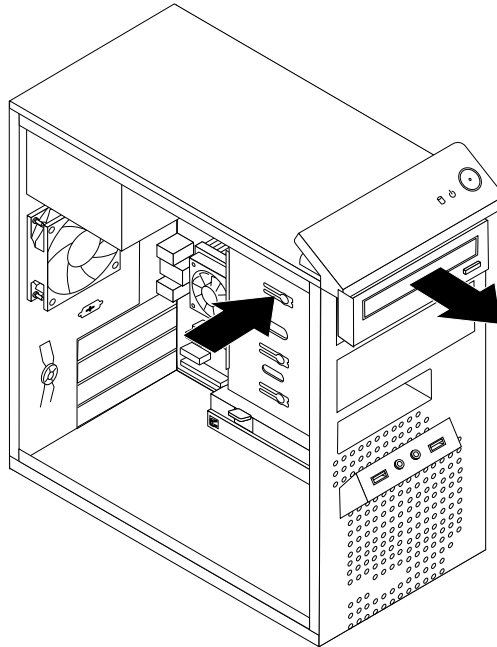
Upozornění: Nepokoušejte se otevřít počítač ani provádět jakoukoliv opravu, dokud si nepřečtete část „Důležité bezpečnostní instrukce“ na stránce v.

Tato část popisuje instalaci nebo výměnu optické jednotky.

Optickou jednotku instalujte nebo vyměňte takto:

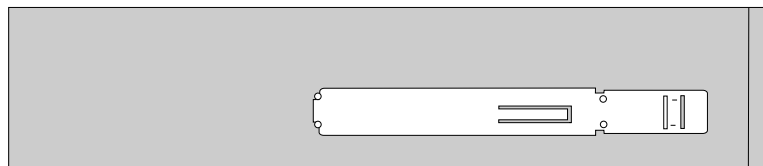
1. Vypněte počítač a odpojte všechny napájecí šňůry od elektrických zásuvek.
2. Odstraňte kryt počítače. Viz „Odstranění krytu počítače“ na stránce 30.
3. Odstraňte přední kryt. Viz „Odstranění a instalace předního krytu“ na stránce 31.
4. Podle toho, zda instalujete nebo vyměňujete optickou jednotku, proveďte jeden z těchto postupů:

- Pokud instalujete druhou optickou jednotku, odstraňte umělohmotný panel v předním krytu před pozicí, kterou chcete použít. Je-li v pozici jednotky kovový stínící kryt, odstraňte ho z pozice.
- Pokud vyměňujete optickou jednotku, odpojte od zadní části staré jednotky datový a napájecí kabel, stiskněte modré tlačítko a vytáhněte optickou jednotku dopředu z počítače.



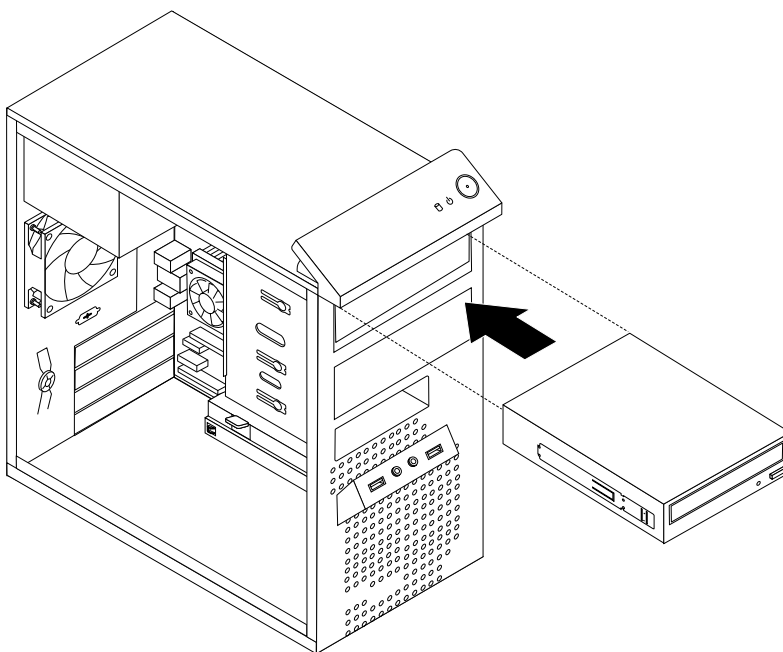
Obrázek 17. Odstranění optické jednotky

5. Připevněte úchytku optické jednotky na boční stranu nové optické jednotky.



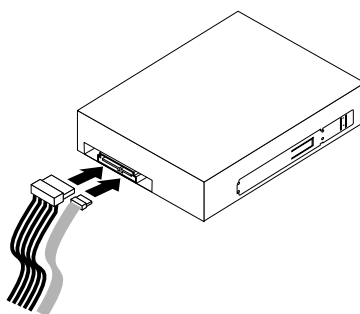
Obrázek 18. Instalace úchytky optické jednotky

6. Zasuňte novou optickou jednotku zepředu do pozice, dokud nezaklapne na místo.



Obrázek 19. Instalace optické jednotky

7. Připojte datový a napájecí kabel k nové optické jednotce.



Obrázek 20. Připojení optické jednotky

8. Vraťte zpět přední kryt. Viz „Odstranění a instalace předního krytu“ na stránce 31.

Co dělat dále:

- Chcete-li pokračovat s další součástí, postupujte podle příslušné části.
- Instalaci nebo výměnu dokončete podle části „Dokončení výměny součástí“ na stránce 61.

Instalace a výměna čtečky karet

Upozornění: Nepokoušejte se otevřít počítač ani provádět jakoukoliv opravu, dokud si nepřečtete část „Důležité bezpečnostní instrukce“ na stránce v.

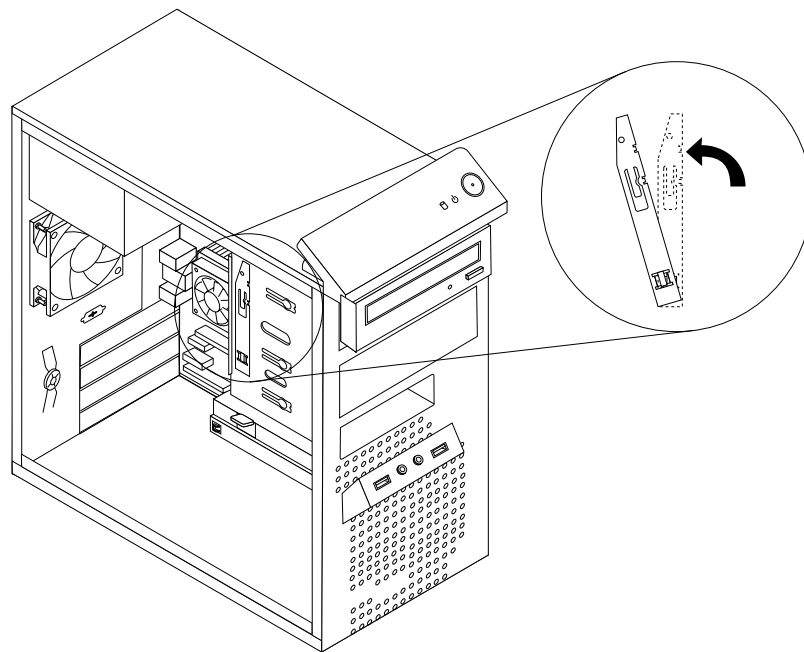
Tato část obsahuje pokyny k instalaci nebo výměně čtečky karet.

Poznámka: Čtečka karet je k dispozici pouze u vybraných modelů. Návod k instalaci naleznete v části „Instalace čtečky karet“ na stránce 39. Návod k výměně naleznete v části „Výměna čtečky karet“ na stránce 41.

Instalace čtečky karet

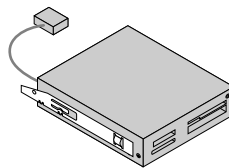
Čtečku karet nainstalujete takto:

1. Vyjměte veškeré nosiče z jednotek a vypněte všechna připojená zařízení a počítač. Odpojte všechny napájecí šňůry od zásuvek a odpojte všechny kabely připojené k počítači.
2. Odstraňte kryt počítače. Viz „Odstranění krytu počítače“ na stránce 30.
3. Odstraňte přední kryt. Viz „Odstranění a instalace předního krytu“ na stránce 31.
4. Vyhledejte pozici pro čtečku karet. Viz „Umístění interních jednotek“ na stránce 12.
5. Odklopte úchytку čtečky karet doleva a čtečku vysuňte ze skříně.



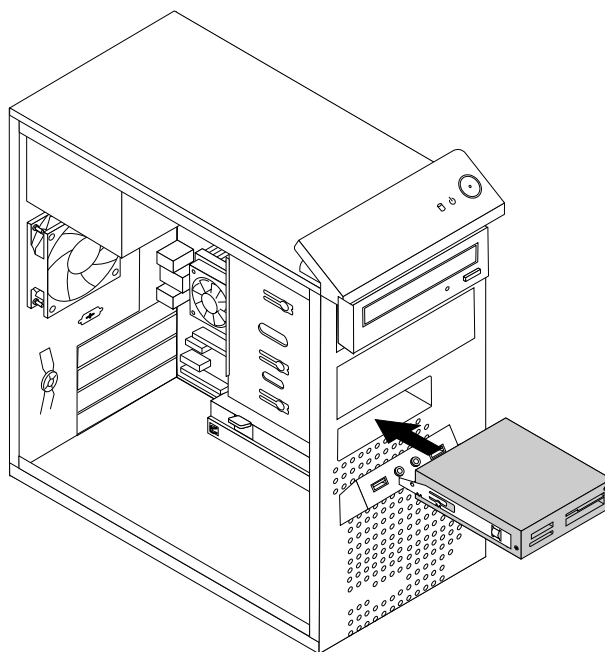
Obrázek 21. Sundání úchytky čtečky karet

6. Připevněte úchytку čtečky karet na boční stranu nové čtečky karet.



Obrázek 22. Instalace úchytky čtečky karet

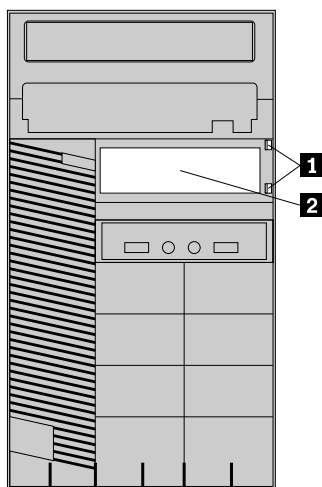
7. Zasuňte čtečku karet s úchytkou do pozice, dokud nezapadne na místo.



Obrázek 23. Instalace čtečky karet

8. Připojte znovu kabel čtečky karet do USB konektoru 2 na základní desce. Viz „Umístění součástí na základní desce“ na stránce 11.
9. Vraťte zpět přední kryt. Viz „Odstranění a instalace předního krytu“ na stránce 31.

Poznámka: Z předního panelu bude možná nutné odstranit kryt čtečky karet **2**. Chcete-li odstranit kryt čtečky karet, povolte dvě západky **1**, které jej zajišťují, a poté kryt čtečky karet sejměte z předního krytu počítače.



Obrázek 24. Sundání krytu čtečky karet

Co dělat dále:

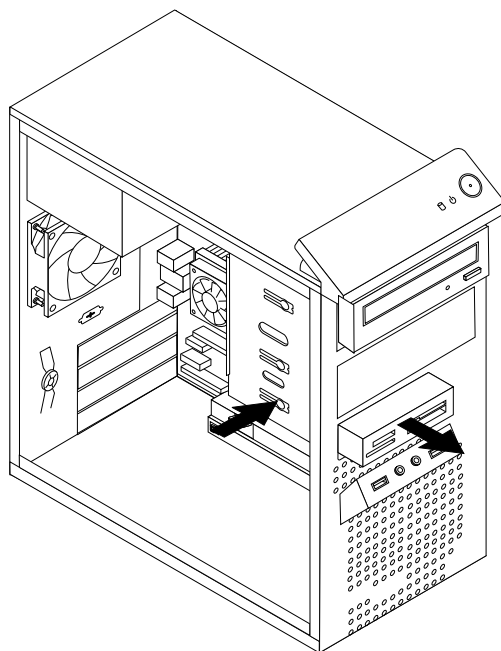
- Chcete-li pokračovat s další součásti, postupujte podle příslušné části.
- Instalaci nebo výměnu dokončete podle části „Dokončení výměny součástí“ na stránce 61.

Výměna čtečky karet

Upozornění: Nepokoušejte se otevřít počítač ani provádět jakoukoliv opravu, dokud si nepřečtete část „Důležité bezpečnostní instrukce“ na stránce v.

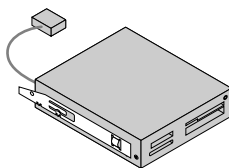
Čtečku karet vyměníte takto:

1. Vyměňte veškeré nosiče z jednotek a vypněte všechna připojená zařízení a počítač. Odpojte všechny napájecí šňůry od zásuvek a odpojte všechny kabely připojené k počítači.
2. Odstraňte kryt počítače. Viz „Odstranění krytu počítače“ na stránce 30.
3. Odstraňte přední kryt. Viz „Odstranění a instalace předního krytu“ na stránce 31.
4. Vyhledejte čtečku karet. Viz „Umístění součástí“ na stránce 10.
5. Odpojte kabel čtečky karet od USB konektoru na základní desce. Viz „Umístění součástí na základní desce“ na stránce 11.
6. Stiskněte modrou západku a vyjměte čtečku karet ze skříně.



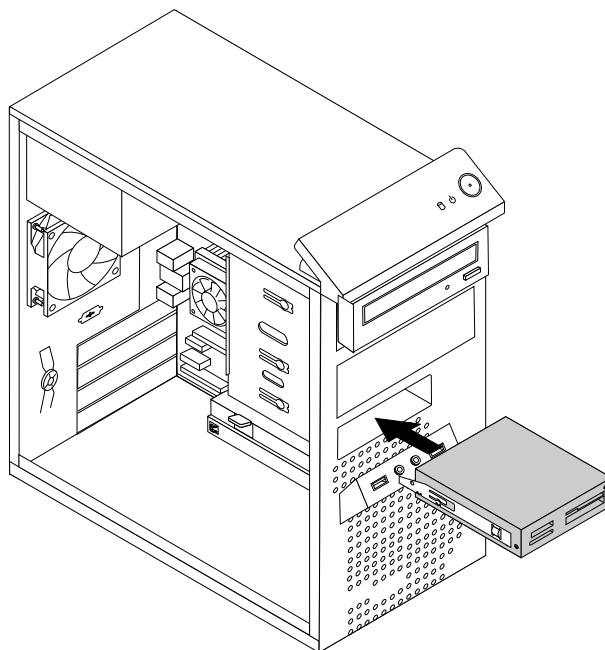
Obrázek 25. Odstranění čtečky karet

7. Připevněte úchytku čtečky karet na boční stranu nové čtečky karet.



Obrázek 26. Instalace úchytky čtečky karet

8. Zasuňte novou čtečku karet do pozice, dokud nezapadne na místo.



Obrázek 27. Instalace čtečky karet

9. Připojte znovu kabel čtečky karet do USB konektoru 2 na základní desce. Viz „Umístění součástí na základní desce“ na stránce 11.

10. Vraťte zpět přední kryt. Viz „Odstranění a instalace předního krytu“ na stránce 31.

Co dělat dále:

- Chcete-li pokračovat s další součásti, postupujte podle příslušné části.
- Instalaci nebo výměnu dokončete podle části „Dokončení výměny součástí“ na stránce 61.

Výměna baterie

Upozornění: Nepokoušejte se otevřít počítač ani provádět jakoukoliv opravu, dokud si nepřečtete část „Důležité bezpečnostní instrukce“ na stránce v.

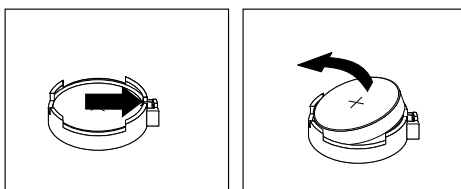
Počítač obsahuje zvláštní typ paměti, která uchovává datum, čas a nastavení vestavěných funkcí, jako je například přiřazení paralelních portů. Baterie udržuje tyto údaje aktivní, i když vypnete počítač.

Baterie normálně nevyžaduje žádné nabíjení nebo údržbu během svého života, ale žádná baterie nevydrží věčně. Pokud baterie selže, dojde ke ztrátě údajů o datu, čase a nastavení (včetně hesel). Když zapnete počítač, zobrazí se chybová zpráva.

Informace o výměně a likvidaci baterie naleznete v části „Poznámka k lithiové baterii“ v příručce *ThinkCentre: Bezpečnostní pokyny a informace o záruce*.

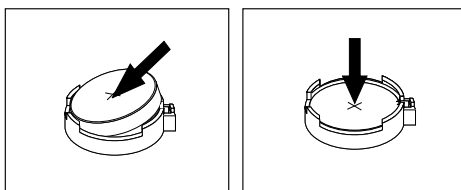
Baterii vyměníte takto:

1. Vypněte počítač a odpojte všechny napájecí šňůry od elektrických zásuvek.
2. Odstraňte kryt počítače. Viz „Odstranění krytu počítače“ na stránce 30.
3. Vyhledejte baterii. Viz „Umístění součástí na základní desce“ na stránce 11.
4. Odstraňte původní baterii.



Obrázek 28. Odstranění původní baterie

5. Instalujte novou baterii.



Obrázek 29. Instalace nové baterie

6. Instalujte zpět kryt počítače a připojte kabely. Viz „Dokončení výměny součástí“ na stránce 61.

Poznámka: Když počítač zapnete poprvé po výměně baterie, může se zobrazit chybová zpráva. To je po výměně baterie normální.

7. Zapněte počítač a všechna připojená zařízení.
8. Pomocí konfiguračního programu Setup Utility nastavte datum, čas a veškerá hesla. Viz Kapitola 7 „Použití programu Setup Utility“ na stránce 71.

Co dělat dále:

- Chcete-li pokračovat s další součástí, postupujte podle příslušné části.
- Instalaci nebo výměnu dokončete podle části „Dokončení výměny součástí“ na stránce 61.

Výměna napájecího zdroje

Upozornění: Nepokoušejte se otevřít počítač ani provádět jakoukoliv opravu, dokud si nepřečtete část „Důležité bezpečnostní instrukce“ na stránce v.

Tato část popisuje výměnu napájecího zdroje.

Ačkoliv po odpojení napájecí šňůry nejsou v počítači žádné pohyblivé díly, pro vaši bezpečnost jsou nutná následující varování a schválení společností Underwriters Laboratories (UL).

POZOR:



Nebezpečné pohyblivé díly. Nedotýkejte se prsty ani jinými částmi těla.

POZOR:

Nikdy neodstraňujte kryt na napájecím zdroji ani žádný díl, na kterém je následující štítek.

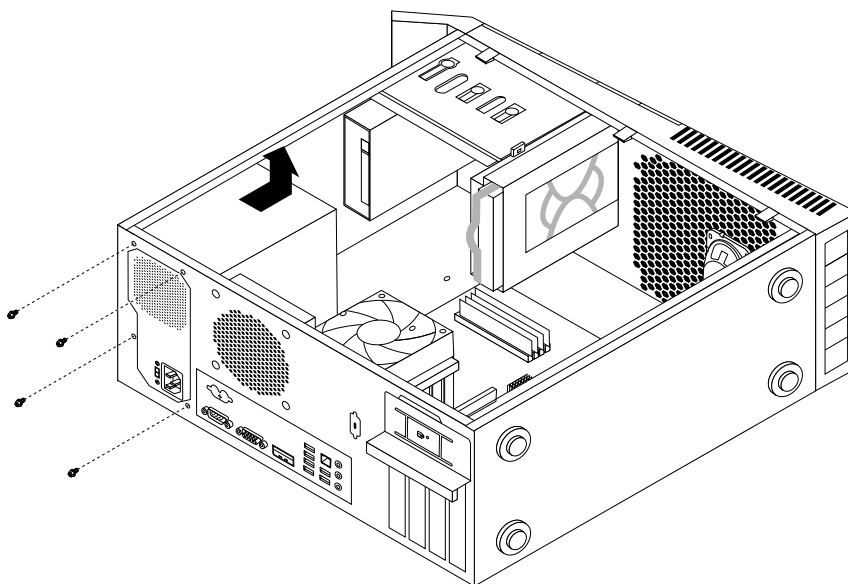


Uvnitř součástí, na kterých je připevněn tento štítek, je nebezpečné napětí, proud a úroveň energie. Uvnitř takových součástí nejsou žádné opravitelné díly. Máte-li podezření, že takový díl způsobuje problém, obraťte se na servisního technika.

Napájecí zdroj vyměníte takto:

1. Vypněte počítač a odpojte všechny napájecí šňůry od elektrických zásuvek.
2. Odstraňte kryt počítače. Viz „Odstranění krytu počítače“ na stránce 30.
3. Odpojte kabely napájecího zdroje od základní desky a od všech jednotek. Viz „Umístění součástí na základní desce“ na stránce 11.
4. Odstraňte kabely sestavy napájecího zdroje z kabelových úchytek a pásků.

5. Položte počítač na bok a vzadu na skříni počítače odšroubujte čtyři šrouby, které přidrží napájecí zdroj.



Obrázek 30. Vyšroubování šroubů přidržujících napájecí zdroj

6. Posuňte sestavu napájecího zdroje k přední části počítače a vyjměte ji ze skříně.
7. Ověřte, zda je nová sestava napájecího zdroje vhodná náhrada.
8. Při instalaci nového napájecího zdroje srovnejte jeho otvory pro šrouby s odpovídajícími otvory ve skříni počítače.
9. Zašroubujte čtyři šrouby přidržující napájecí zdroj.

Poznámka: Používejte pouze šrouby od Lenovo.

10. Znovu zapojte kabely sestavy napájecího zdroje k základní desce a k jednotkám.
11. Zajistěte kabely sestavy napájecího zdroje ve skříni kabelovými úchytkami a páskami.

Co dělat dále:

- Chcete-li pokračovat s další součásti, postupujte podle příslušné části.
- Instalaci nebo výměnu dokončete podle části „Dokončení výměny součástí“ na stránce 61.

Výměna sestavy chladiče a větráku

Upozornění: Nepokoušejte se otevřít počítač ani provádět jakoukoliv opravu, dokud si nepřečtete část „Důležité bezpečnostní instrukce“ na stránce v.

Tato část popisuje výměnu sestavy chladiče a větráku.

POZOR:

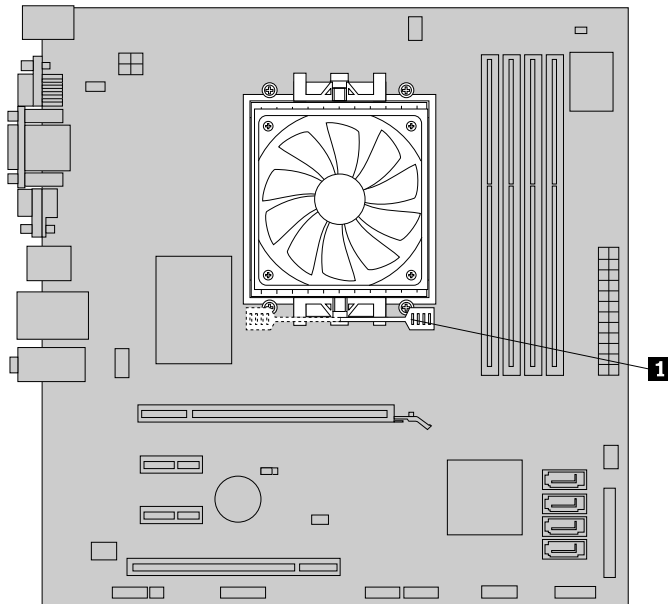


Sestava chladiče a větráku může být velmi horká. Než otevřete kryt počítače, vypněte počítač a počkejte tři až pět minut, než vychladne.

Sestavu chladiče a větráku vyměňte takto:

1. Vypněte počítač a odpojte všechny napájecí šňůry od elektrických zásuvek.

2. Odstraňte kryt počítače. Viz „Odstranění krytu počítače“ na stránce 30.
3. Pro snadnější přístup k základní desce položte počítač na bok.
4. Nalezněte sestavu chladiče a větráku. Viz „Umístění součástí na základní desce“ na stránce 11.
5. Odpojte všechny kabely, které mohou bránit v přístupu k sestavě chladiče a větráku.
6. Odpojte kabel sestavy chladiče a větráku od konektoru větráku mikroprocesoru na základní desce. Viz „Umístění součástí na základní desce“ na stránce 11.
7. Sklopením držáku **1** uvolněte svorku sestavy chladiče a větráku a poté uvolněte svorku z plastového rámečku.



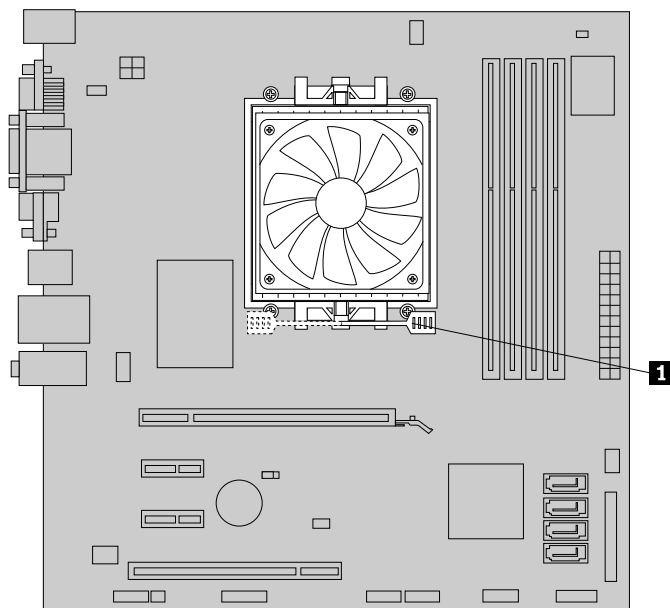
Obrázek 31. Odstranění sestavy chladiče a větráku

8. Zvedněte sestavu chladiče a větráku ze základní desky.

Poznámky:

- a. Sestavu chladiče a větráku uvolněte z mikroprocesoru tím, že ji jemně otočíte.
- b. Při manipulaci se sestavou chladiče a větráku se nedotýkejte tepelně vodivé pasty na spodní straně sestavy.

9. Umístíte novou sestavu chladiče a větráku na patici procesoru a poté umístíte svorku na plastový rámeček. Sklopením držáku **1** přichyťte svorku sestavy chladiče a větráku k plastovému rámečku.



Obrázek 32. Opětovná instalace sestavy chladiče a větráku

10. Připojte kabel sestavy chladiče a větráku ke konektoru větráku mikroprocesoru na základní desce. Viz „Umístění součástí na základní desce“ na stránce 11.
11. Připojte zpět všechny kabely, které jste odpojili.

Co dělat dále:

- Chcete-li pokračovat s další součástí, postupujte podle příslušné části.
- Instalaci nebo výměnu dokončete podle části „Dokončení výměny součástí“ na stránce 61.

Výměna mikroprocesoru

Upozornění: Nepokoušejte se otevřít počítač ani provádět jakoukoliv opravu, dokud si nepřetčete část „Důležité bezpečnostní instrukce“ na stránce v.

Tato část obsahuje pokyny pro výměnu mikroprocesoru.

POZOR:



Chladič a procesor mohou být velmi horké. Než otevřete kryt počítače, vypněte počítač a počkejte tři až pět minut, než vychladne.

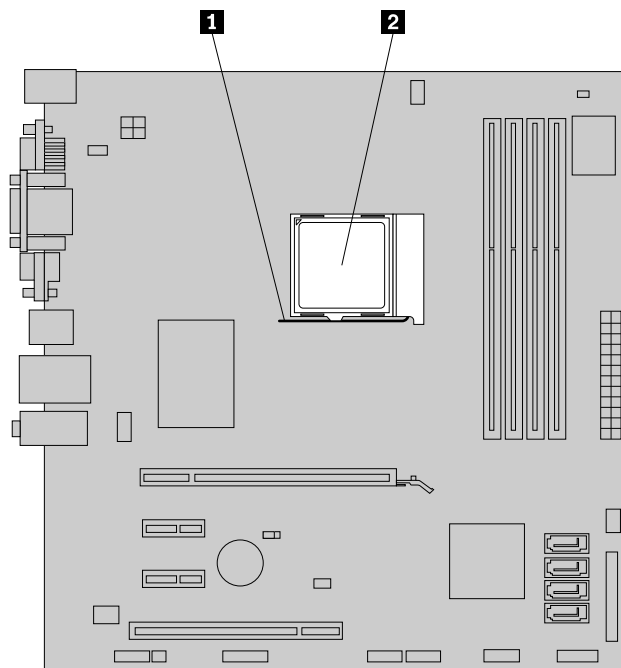
Mikroprocesor vyměníte takto:

1. Vyjměte veškeré nosiče z jednotek a vypněte všechna připojená zařízení a počítač. Odpojte všechny napájecí šňůry od zásuvek a odpojte všechny kabely připojené k počítači.
2. Odstraňte kryt počítače. Viz „Odstranění krytu počítače“ na stránce 30.
3. Pro snadnější přístup k základní desce položte počítač na bok.

4. Vyhledejte základní desku a odpojte od ní všechny kabely. Viz „Umístění součástí na základní desce“ na stránce 11.
5. Vyměňte sestavu chladiče a větráku. Viz „Výměna sestavy chladiče a větráku“ na stránce 45.

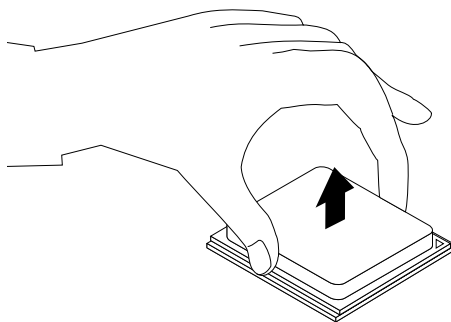
Poznámka: Sestavu chladiče a větráku položte na bok tak, aby tepelně vodivá pasta nepřišla s ničím do kontaktu.

6. Zvednutím páčky **1** uvolníte mikroprocesor **2** na základní desce.



Obrázek 33. Přístup k mikroprocesoru

7. Mikroprocesor zvedněte z patice přímo vzhůru.

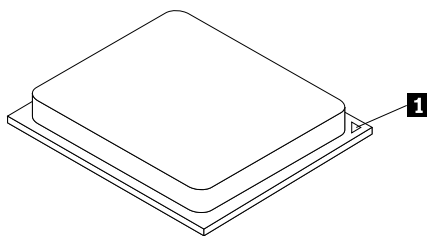


Obrázek 34. Odstranění mikroprocesoru

Poznámky:

- a. Váš mikroprocesor a patice se mohou od obrázku lišit.

- b. Zaznamenejte si orientaci mikroprocesoru vzhledem k patici. Můžete si zapamatovat pozici trojúhelníčku **1** v jednom rohu mikroprocesoru. Tuto informaci budete potřebovat při instalaci nového mikroprocesoru na základní desku.



- c. Mikroprocesor držte pouze za okraje. Nedotýkejte se zlatých kontaktů ve spodní části.
d. Do odkryté patice mikroprocesoru nic neupustte. Kontakty patice musí zůstat co nejčistší.
- Ujistěte se, že je páčka ve zvednuté poloze.
 - Odstraňte ochranný kryt, který chrání zlaté kontakty nového mikroprocesoru.
 - Uchopte nový mikroprocesor za jeho okraje a nastavte trojúhelníček v rohu mikroprocesoru proti odpovídajícímu zkosenému rohu patice mikroprocesoru.
 - Vložte nový mikroprocesor přímo do patice mikroprocesoru na základní desce.
 - Uzavřením páčky zajistěte mikroprocesor v patici.
 - Instalujte zpět sestavu chladiče a větráku. Viz „Výměna sestavy chladiče a větráku“ na stránce 45.
 - Opět připojte všechny kabely, které jste odpojili od základní desky.

Co dělat dále:

- Chcete-li pokračovat s další součásti, postupujte podle příslušné části.
- Výměnu dokončete podle části „Dokončení výměny součástí“ na stránce 61.

Výměna primární jednotky pevného disku

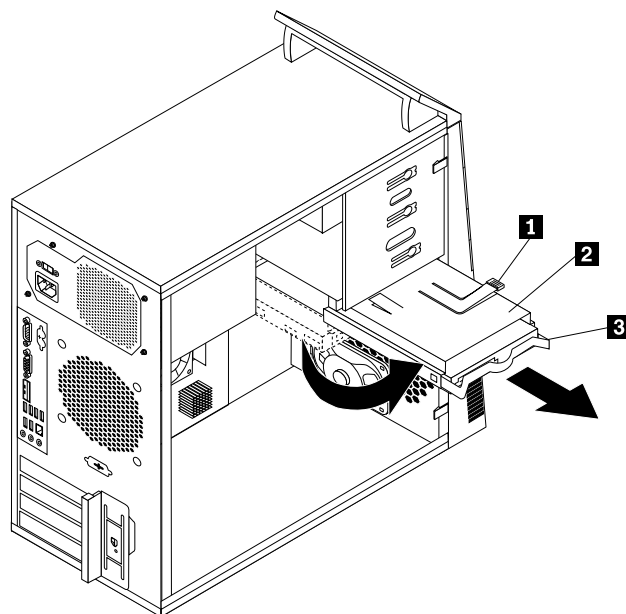
Upozornění: Nepokoušejte se otevřít počítač ani provádět jakoukoliv opravu, dokud si nepřečtete část „Důležité bezpečnostní instrukce“ na stránce v.

Tato část popisuje postup výměny jednotky primárního pevného disku.

Primární jednotku pevného disku vyměníte takto:

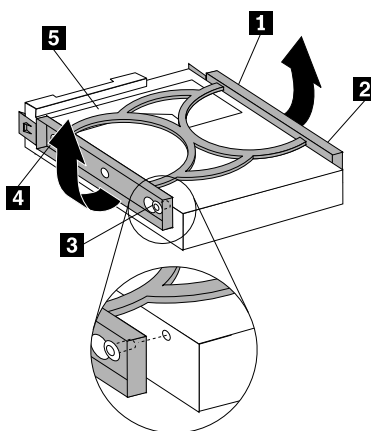
1. Vypněte počítač a odpojte všechny napájecí šňůry od elektrických zásuvek.
2. Odstraňte kryt počítače. Viz „Odstranění krytu počítače“ na stránce 30.
3. Vyhledejte primární jednotku pevného disku. Viz „Umístění interních jednotek“ na stránce 12.
4. Od jednotky pevného disku odpojte datový a napájecí kabel.

5. Stiskněte modrou západku **1** směrem dolů, posuňte schránku jednotky pevného disku **2** dozadu a vytočte ji ven.



Obrázek 35. Odstranění primární jednotky pevného disku

6. Vyjměte ze skříně schránku jednotky pevného disku tak, že ji vysunete ven.
7. Zatažením za modré držadlo **3** vytáhněte jednotku pevného disku ze schránky.
8. Ohněte strany modrého rámečku tak, aby z něj bylo možné vyjmout jednotku pevného disku.
9. Při instalaci nové jednotky pevného disku do modrého rámečku prohněte rámeček a srovnejte kolíky **1**, **2**, **3** a **4** na rámečku s odpovídajícími otvory na jednotce pevného disku. Nedotýkejte se obvodové desky **5** ve spodní části jednotky pevného disku.

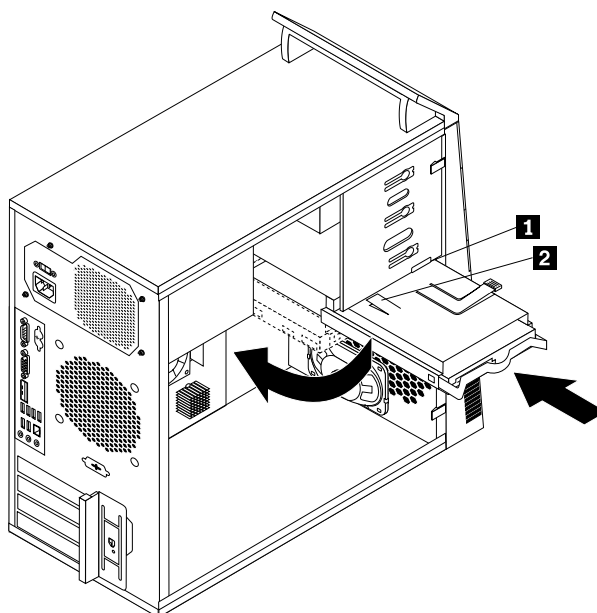


Obrázek 36. Instalace jednotky pevného disku do rámečku

10. Zasuňte novou jednotku pevného disku do schránky, dokud nezaklapne na místo.
11. Srovnejte vodící kolík s otvorem **1** v horní schránce jednotek a zasuňte schránku jednotky pevného disku do skříně.

12. Připojte datový a napájecí kabel k nové jednotce pevného disku.
13. Stiskněte kovovou západku **2**, otočte schránku jednotky do skříně a posuňte ji směrem k přední části počítače, dokud nezaklapne do své pozice.

Poznámka: Na horní schránce jednotek a na schránce jednotky pevného disku jsou dvě šipky. Je-li schránka jednotky pevného disku ve správné poloze, jsou šipky srovnány.



Obrázek 37. Instalace primární jednotky pevného disku

Co dělat dále:

- Chcete-li pokračovat s další součásti, postupujte podle příslušné části.
- Instalaci nebo výměnu dokončete podle části „Dokončení výměny součástí“ na stránce 61.

Výměna sekundární jednotky pevného disku

Upozornění: Nepokoušejte se otevřít počítač ani provádět jakoukoliv opravu, dokud si nepřečtete část „Důležité bezpečnostní instrukce“ na stránce v.

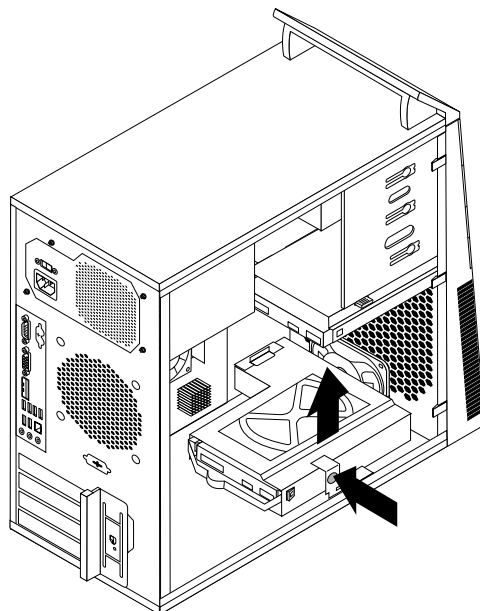
Poznámka: V závislosti na modelu může být váš počítač vybaven pozicí pro instalaci nebo výměnu sekundární jednotky pevného disku.

Tato část popisuje postup výměny sekundární jednotky pevného disku.

Sekundární jednotku pevného disku vyměníte takto:

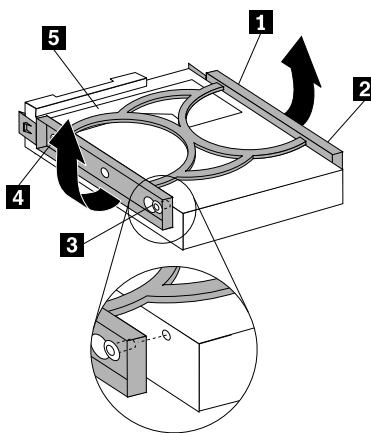
1. Vypněte počítač a odpojte všechny napájecí šňůry od elektrických zásuvek.
2. Odstraňte kryt počítače. Viz „Odstranění krytu počítače“ na stránce 30.
3. Vyhledejte sekundární jednotku pevného disku. Viz „Umístění interních jednotek“ na stránce 12.
4. Od jednotky pevného disku odpojte datový a napájecí kabel.

5. Stiskněte modré tlačítko a vysuňte schránku jednotky pevného disku ze skříně.



Obrázek 38. Odstranění sekundární jednotky pevného disku

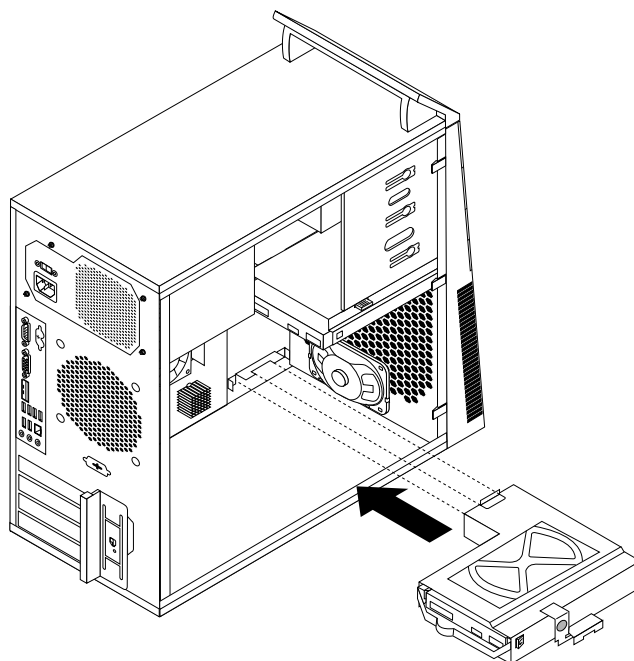
6. Odstraňte schránku jednotky pevného disku ze skříně tak, že ji vysunete ven.
7. Zatažením za modré držadlo vytáhněte jednotku pevného disku ze schránky.
8. Ohněte strany modrého rámečku tak, aby z něj bylo možné vyjmout jednotku pevného disku.
9. Při instalaci nové jednotky pevného disku do modrého rámečku prohněte rámeček a srovnejte kolíky **1**, **2**, **3** a **4** na rámečku s odpovídajícími otvory na jednotce pevného disku. Nedotýkejte se obvodové desky **5** ve spodní části jednotky pevného disku.



Obrázek 39. Instalace jednotky pevného disku do rámečku

10. Zasuňte novou jednotku pevného disku do schránky, dokud nezaklapne na místo.

11. Zasuňte schránku jednotky pevného disku do skříně, dokud nezaklapne na místo. Ověřte, že je schránka jednotky pevného disku zajištěná ve skříni.



Obrázek 40. Instalace sekundární jednotky pevného disku

12. Připojte datový a napájecí kabel k nové jednotce pevného disku.

Co dělat dále:

- Chcete-li pokračovat s další součásti, postupujte podle příslušné části.
- Instalaci nebo výměnu dokončete podle části „Dokončení výměny součástí“ na stránce 61.

Výměna přední sestavy větráku

Upozornění: Nepokoušejte se otevřít počítač ani provádět jakoukoliv opravu, dokud si nepřčtete část „Důležité bezpečnostní instrukce“ na stránce v.

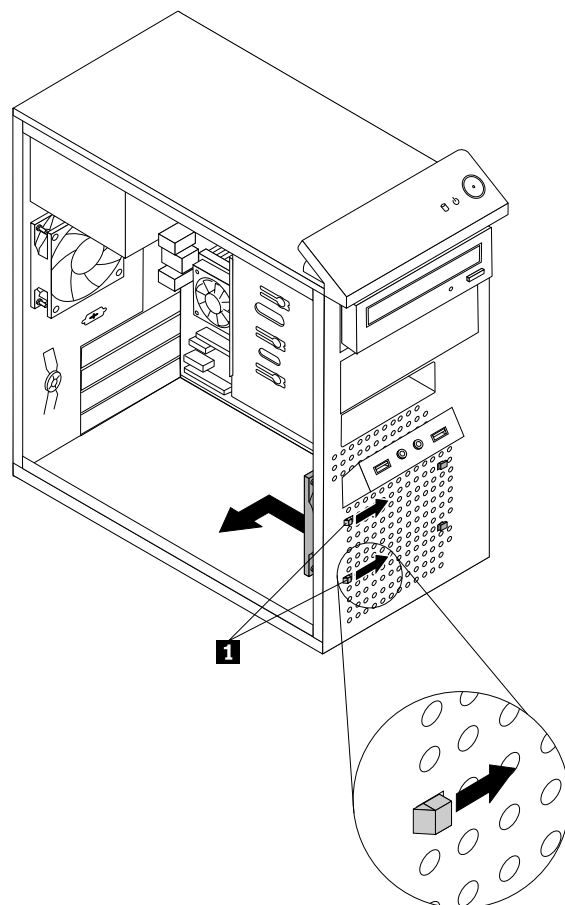
Tato část popisuje výměnu přední sestavy větráku.

Poznámka: Přední sestava větráku je k dispozici pouze u vybraných modelů.

Přední sestavu větráku vyměňte takto:

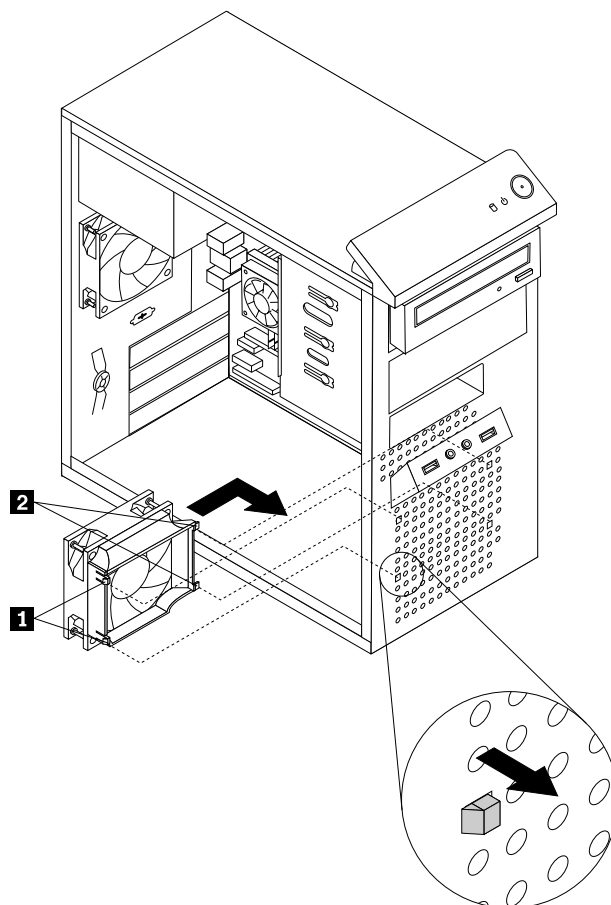
1. Vypněte počítač a odpojte všechny napájecí šňůry od elektrických zásuvek.
2. Odstraňte kryt počítače. Viz „Odstranění krytu počítače“ na stránce 30.
3. Odstraňte přední kryt. Viz „Odstranění a instalace předního krytu“ na stránce 31.
4. Odpojte kabel přední sestavy větráku od konektoru větráku na základní desce. Viz „Umístění součástí na základní desce“ na stránce 11.

5. Uvolněte dvě západky **1**, kterými je připevněna přední sestava větráku ke skříni podle obrázku, a vyjměte přední sestavu větráku ze skříně.



Obrázek 41. Odstranění přední sestavy větráku

6. Vložte dvě západky **2** nové přední sestavy větráku do odpovídajících otvorů ve skříni a protlačte druhé dvě západky **1** otvory ve skříni, aby byla přední sestava větráku zajištěna na svém místě.



Obrázek 42. Instalace přední sestavy větráku

7. Připojte kabel přední sestavy větráku ke konektoru větráku na základní desce.

Co dělat dále:

- Chcete-li pokračovat s další součásti, postupujte podle příslušné části.
- Instalaci nebo výměnu dokončete podle části „Dokončení výměny součástí“ na stránce 61.

Výměna zadního větráku

Upozornění: Nepokoušejte se otevřít počítač ani provádět jakoukoliv opravu, dokud si nepřečtete část „Důležité bezpečnostní instrukce“ na stránce v.

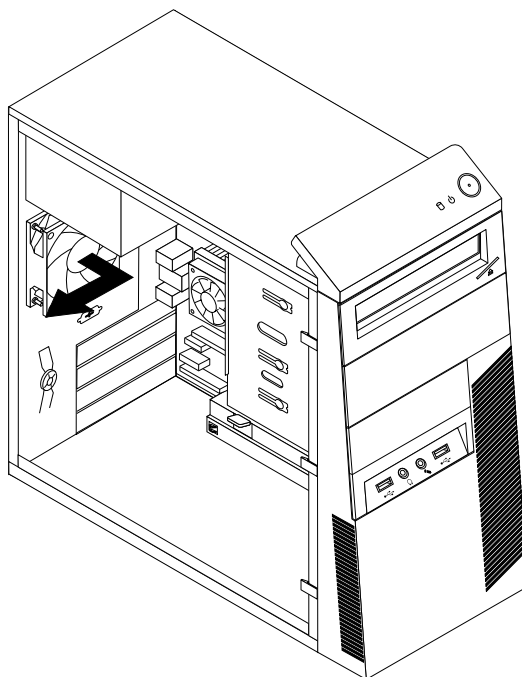
Tato část popisuje výměnu zadního větráku.

Chcete-li vyměnit zadní větrák, postupujte takto:

1. Vypněte počítač a odpojte všechny napájecí šňůry od elektrických zásuvek.
2. Odstraňte kryt počítače. Viz „Odstranění krytu počítače“ na stránce 30.
3. Vyhledejte zadní větrák. Viz „Umístění součástí“ na stránce 10.

4. Odpojte kabel zadního větráku od systémového konektoru větráku na základní desce. Viz „Umístění součástí na základní desce“ na stránce 11.
5. Zadní větrák je ke skříni přichycen čtyřmi pryžovými úchytkami. Vyjměte zadní větrák ze skříně tak, že přetrhnete nebo přeríznete pryžové úchytky a větrák jemně vytáhnete ze skříně.

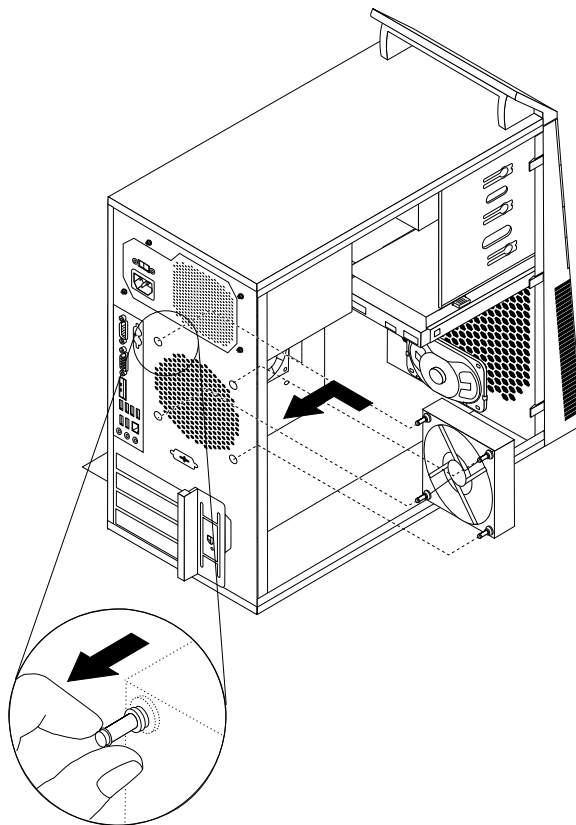
Poznámka: Nový zadní větrák bude mít instalované nové pryžové úchytky.



Obrázek 43. Vyjmutí zadního větráku

6. Nový zadní větrák instalujte tak, že přiložíte pryžové úchytky na větráku na otvory ve skříni a úchytky protlačíte otvory.

7. Zatáhněte za konce pryžových úchytek tak, aby zadní větrák pevně dosedl na místo.



Obrázek 44. Instalace zadního větráku

8. Připojte kabel zadního větráku k systémovému konektoru na základní desce.

Co dělat dále:

- Chcete-li pokračovat s další součásti, postupujte podle příslušné části.
- Instalaci nebo výměnu dokončete podle části „Dokončení výměny součástí“ na stránce 61.

Výměna přední sestavy pro zvuk a USB

Upozornění: Nepokoušejte se otevřít počítač ani provádět jakoukoliv opravu, dokud si nepřečtete část „Důležité bezpečnostní instrukce“ na stránce v.

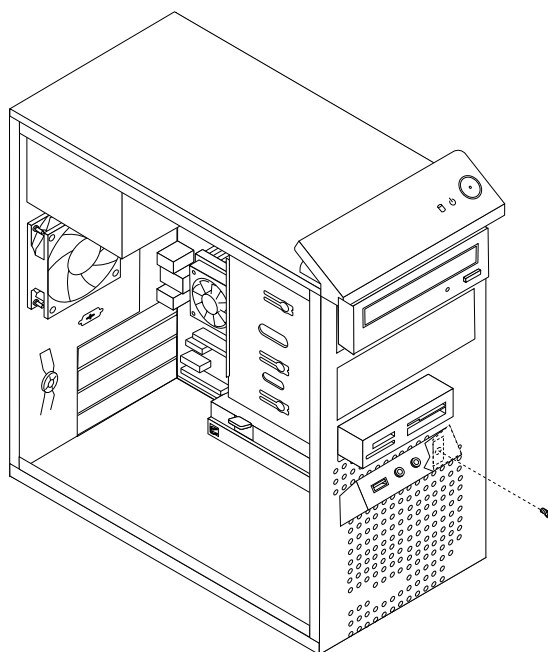
Tato část popisuje výměnu přední sestavy pro zvuk a USB.

Přední sestavu pro zvuk a USB vyměňte takto:

1. Vypněte počítač a odpojte všechny napájecí šňůry od elektrických zásuvek.
2. Odstraňte kryt počítače. Viz „Odstranění krytu počítače“ na stránce 30.
3. Odstraňte přední kryt. Viz „Odstranění a instalace předního krytu“ na stránce 31.
4. Najděte přední sestavu zvuku a USB. Viz „Umístění součástí“ na stránce 10.
5. Odpojte kabely přední sestavy pro zvuk a USB od základní desky. Viz „Umístění součástí na základní desce“ na stránce 11.

Poznámka: Poznamenejte si umístění kabelů, které odpojíte od základní desky.

6. Chcete-li odebrat přední sestavu pro zvuk a USB ze skříně, odstraňte šroub, kterým je ke skříně připevněna.



Obrázek 45. Odebrání šroubu, který upevňuje přední sestavu zvuku a USB ke skříně počítače.

7. Odstraňte dva šrouby, které upevňují přední sestavu zvuku a USB k držáku a vyjměte z něj vadnou přední sestavu zvuku a USB.
8. Novou přední sestavu zvuku a USB nainstalujte do držáku a přišroubujte jí dvěma šrouby.
9. Vložte novou sestavu zvuku USB tak, aby otvor na šroub v sestavě lícovale s příslušným otvorem na skříně počítače.
10. Přišroubujte sestavu ke skříně počítače.
11. Znovu připojte kabely přední sestavy zvuku a USB k přednímu zvukovému konektoru a přednímu konektoru USB na základní desce. Viz „Umístění součástí na základní desce“ na stránce 11.

Co dělat dále:

- Chcete-li pokračovat s další součásti, postupujte podle příslušné části.
- Instalaci nebo výměnu dokončete podle části „Dokončení výměny součástí“ na stránce 61.

Výměna vnitřního reproduktoru

Upozornění: Nepokoušejte se otevřít počítač ani provádět jakoukoliv opravu, dokud si nepřečtete část „Důležité bezpečnostní instrukce“ na stránce v.

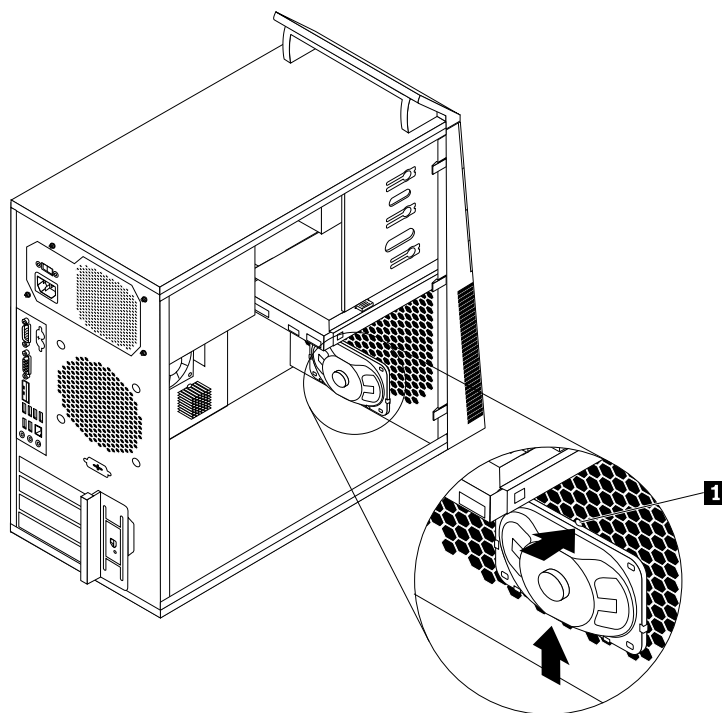
Tato část popisuje postup výměny vnitřního reproduktoru.

Poznámka: Vnitřní reproduktor je dostupný pouze u některých modelů.

Vnitřní reproduktor vyměníte takto:

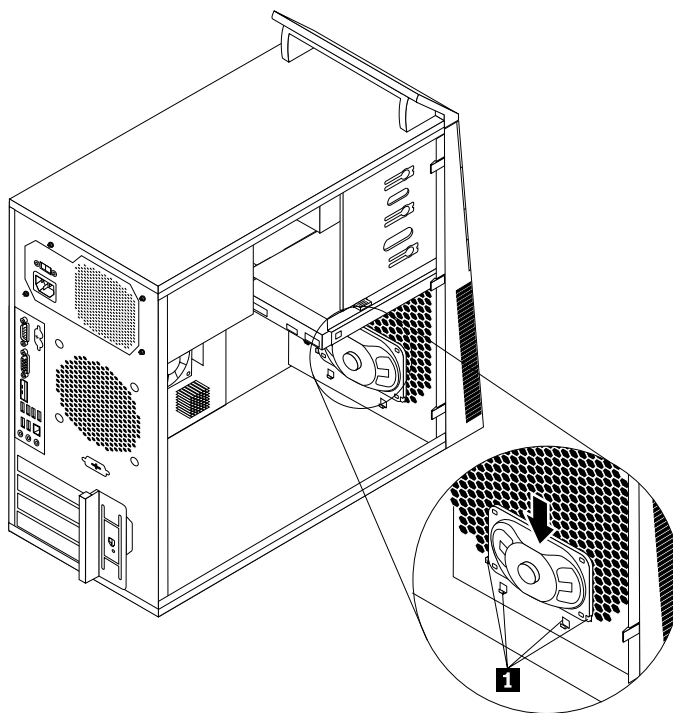
1. Vypněte počítač a odpojte všechny napájecí šňůry od elektrických zásuvek.

2. Odstraňte kryt počítače. Viz „Odstranění krytu počítače“ na stránce 30.
3. Vyhledejte konektor vnitřního reproduktoru na základní desce. Viz „Umístění součástí na základní desce“ na stránce 11.
4. Odpojte kabel vnitřního reproduktoru od základní desky.
5. Vytáhněte kovovou úchytku **1** na horní straně vnitřního reproduktoru ven a posunutím směrem nahoru uvolněte reproduktor ze skříně.



Obrázek 46. Odstranění vnitřního reproduktoru

6. Umístěte nový vnitřní reproduktor do čtyř kovových úchytek **1** a zatlačte ho dolů, dokud nezapadne na své místo.



Obrázek 47. Instalace nového vnitřního reproduktoru

7. Připojte kabel vnitřního reproduktoru k základní desce. Viz „Umístění součástí na základní desce“ na stránce 11.

Co dělat dále:

- Chcete-li pokračovat s další součásti, postupujte podle příslušné části.
- Instalaci nebo výměnu dokončete podle části „Dokončení výměny součástí“ na stránce 61.

Výměna klávesnice nebo myši

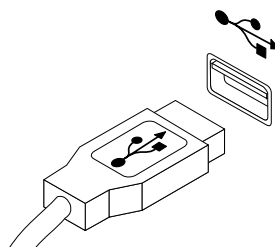
Upozornění: Nepokoušejte se otevřít počítač ani provádět jakoukoliv opravu, dokud si nepřečtete část „Důležité bezpečnostní instrukce“ na stránce v.

Tato část popisuje výměnu klávesnice a myši.

Klávesnici nebo myš vyměníte takto:

1. Odpojte kabel staré klávesnice nebo myši od počítače.

2. Připojte kabel klávesnice nebo myši k jednomu z konektorů USB (Universal Service Bus) na počítači. Podle toho, kam chcete připojit novou klávesnici nebo myš, podívejte se na „Umístění konektorů, ovládacích prvků a kontrolků na přední straně počítače“ na stránce 7 nebo na „Umístění konektorů na zadní straně počítače“ na stránce 8.



Obrázek 48. Připojení klávesnice nebo myši USB

Co dělat dále:

- Chcete-li pokračovat s další součásti, postupujte podle příslušné části.
- Instalaci nebo výměnu dokončete podle části „Dokončení výměny součástí“ na stránce 61.

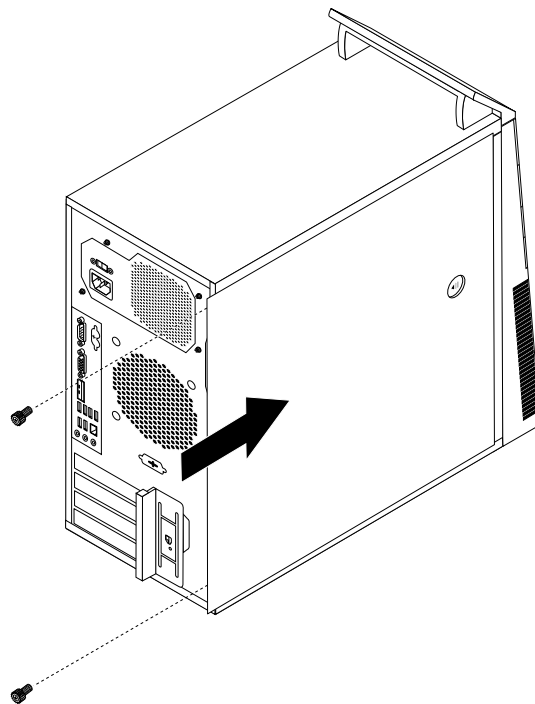
Dokončení výměny součástí

Po dokončení všech instalací a výměn součástí třeba nasadit kryt a připojit kabely. V závislosti na instalovaných a vyměněných součástech může být nutné potvrdit aktualizované údaje v konfiguračním programu Setup Utility. Další informace naleznete v části Kapitola 7 „Použití programu Setup Utility“ na stránce 71.

Kryt počítače uzavřete a kabely připojíte k počítači takto:

1. Ověřte, že jsou všechny součásti správně namontovány a že v počítači nezůstalo žádné nářadí nebo volné šrouby. Informace o umístění různých součástí naleznete v části „Umístění součástí“ na stránce 10.
2. Pokud jste odstranili přední kryt, vraťte ho zpět.
3. Před instalací krytu ověřte, zda jsou kabely správně vedené. Kabely by se neměly dotýkat závěsů a stran počítačové skříňe, aby nepřekážely při instalaci krytu počítače.

- Umístěte kryt počítače tak, aby vodička na jeho spodní části zapadly do kolejniček na skříni. Pak zatlačte kryt dopředu, dokud nezaklapne na místo.



Obrázek 49. Instalace krytu počítače

- Zašroubujte šrouby zajišťující kryt počítače.
- Pokud je používáte zámek krytu počítače, zamkněte kryt. Viz „Zamknutí krytu počítače“ na stránce 23.
- Pokud je používáte kabelový zámek, zamkněte počítač. Viz „Přípevnění kabelového zámku“ na stránce 25.
- Externí kabely a napájecí šňůry znovu připojte k počítači. Viz „Umístění konektorů na zadní straně počítače“ na stránce 8.
- Je-li potřeba aktualizovat nastavení, postupujte podle části Kapitola 7 „Použití programu Setup Utility“ na stránce 71.

Poznámka: Ve většině míst na světě vyžaduje Lenovo vrácení vadných jednotek CRU (Customer Replaceable Unit). Informace o vrácení vadných jednotek CRU jsou dodávány spolu s jednotkami CRU nebo je obdržíte několik dní po dodání jednotek CRU.

Získání ovladačů zařízení

Ovladače zařízení pro operační systémy, které nejsou předinstalovány, můžete získat na webové stránce <http://support.lenovo.com>. Pokyny k instalaci naleznete v souborech README, které jsou dodávány společně se soubory ovladačů zařízení.

Kapitola 6. Informace o obnově

Tato kapitola popisuje prostředky obnovy, které poskytuje Lenovo.

Tato kapitola obsahuje následující části:

- Vytvoření a použití média pro obnovu
- Provádění operací zálohování a obnovy
- Použití pracovní plochy Rescue and Recovery
- Vytvoření a použití záchranného média
- Obnova nebo instalace ovladačů zařízení
- Řešení problémů s obnovou

Poznámky:

1. Informace o obnově v této kapitole se vztahují pouze na počítače, na kterých je nainstalován program Rescue and Recovery nebo program Product Recovery. Pokud je ikona **Vylepšené možnosti zálohování a obnovy** v programu Lenovo ThinkVantage Tools zobrazena šedě, je třeba manuálně nainstalovat program Rescue and Recovery, aby bylo možné používat jeho funkce. Program Rescue and Recovery nainstalujete takto:
 - a. Klepněte na **Start → Všechny programy → Lenovo ThinkVantage Tools** a poklepejte na **Vylepšené možnosti zálohování a obnovy**.
 - b. Postupujte podle pokynů na obrazovce.
 - c. Po dokončení instalace se ikona **Vylepšené možnosti zálohování a obnovy** aktivuje.
2. Existují různé metody pro obnovu v případě problémů se softwarem nebo hardwarem. Některé metody závisí na typu nainstalovaného operačního systému.
3. Produkt na médiu pro obnovu lze použít pouze pro tyto účely:
 - obnovu produktu předinstalovaného na vašem počítači
 - obnovu instalace produktu
 - modifikaci produktu pomocí dodatečných souborů

Vytvoření a použití média pro obnovu

Médium pro obnovení umožňuje obnovit obsah jednotky pevného disku do stavu z výroby. Médium pro obnovu je užitečné v případě, kdy počítač přemístíte do jiné oblasti či prodáváte, nebo ho lze využít pro zprovoznění počítače, když selhaly všechny ostatní metody obnovy. Jako preventivní opatření je důležité co nejdříve vytvořit médium pro obnovu.

Poznámka: Operace obnovy, které můžete provést pomocí média pro obnovu, se liší v závislosti na operačním systému, na kterém bylo médium vytvořeno. Média pro obnovu se mohou skládat ze zaváděcího média a datových médií. Licence Microsoft Windows povoluje vytvoření pouze jedné kopie média pro obnovu, proto je důležité toto médium po vytvoření uložit na bezpečné místo.

Vytvoření média pro obnovu

Tato část popisuje vytvoření média pro obnovu.

Poznámka: V systému Windows 7 můžete vytvořit médium pro obnovu na disku nebo externím úložném zařízení USB.

V systému Windows 7 vytvoříte média pro obnovu klepnutím na **Start → Všechny programy → Lenovo ThinkVantage Tools → Factory Recovery Disks**. Dále postupujte podle pokynů na obrazovce.

Použití média pro obnovu

Tato část popisuje použití média pro obnovu.

V operačním systému Windows 7 umožňuje médium pro obnovu obnovit obsah jednotky pevného disku do stavu z výroby. Médium pro obnovení je vhodné pro zprovoznění počítače v případě, že selhaly všechny ostatní metody obnovy.

Upozornění: Při obnově z média pro obnovení do stavu z výroby bude obsah jednotky pevného disku odstraněn a nahrazen původním obsahem z výroby.

Médium pro obnovu použijte v operačním systému Windows 7 následovně:

1. Připojte zaváděcí médium podle typu média pro obnovu (flash disk nebo jiné úložné zařízení USB) k počítači nebo vložte zaváděcí disk do optické jednotky.
2. Po zapnutí počítače opakovaně tiskněte a uvolňujte klávesu F12. Až se zobrazí okno se zprávou Please select boot device, uvolněte klávesu F12.
3. Vyberte požadované spouštěcí zařízení a stiskněte klávesu Enter. Spustí se proces obnovy.
4. Operaci dokončete podle pokynů na obrazovce.

Poznámka: Po obnově jednotky pevného disku do původního stavu může být nutné přinstalovat ovladače pro některá zařízení. Viz „Opětovná instalace ovladačů zařízení“ na stránce 68.

Provádění operací zálohování a obnovy

Program Rescue and Recovery umožňuje zálohovat celý obsah jednotky pevného disku včetně operačního systému, datových souborů, programů a vlastního nastavení. Můžete určit, kam program Rescue and Recovery zálohu uloží:

- Na chráněnou oblast vašeho pevného disku
- na druhou jednotku pevného disku, pokud je v počítači nainstalována
- Na připojený externí disk USB
- Na síťovou jednotku
- Na zapisovatelné disky (pro tuto možnost je potřeba optická mechanika umožňující zápis)

Po vytvoření zálohy jednotky pevného disku můžete obnovit celý obsah jednotky pevného disku, jenom vybrané soubory nebo jen operační systém Windows a aplikace, zatímco ostatní data zůstávají na pevném disku.

Provedení operace zálohy

Tato část obsahuje pokyny k provedení zálohy pomocí programu Rescue and Recovery.

Zálohu provedete v systému Windows 7 pomocí programu Rescue and Recovery takto:

1. Na pracovní ploše operačního systému Windows klepněte na **Start → Všechny programy → Lenovo ThinkVantage Tools → Vylepšené možnosti zálohování a obnovy**. Otevře se program Rescue and Recovery.
2. V hlavním okně programu Rescue and Recovery klepněte na **Launch advanced Rescue and Recovery**.
3. Klepněte na **Back up your hard drive** a vyberte možnosti operace zálohování. Zálohování poté dokončete podle pokynů na obrazovce.

Provedení operace obnovy

Tato část obsahuje pokyny k provedení operace obnovy pomocí programu Rescue and Recovery.

Obnovu provedete v systému Windows 7 pomocí programu Rescue and Recovery takto:

1. Na pracovní ploše operačního systému Windows klepněte na **Start → Všechny programy → Lenovo ThinkVantage Tools → Vylepšené možnosti zálohování a obnovy**. Otevře se program Rescue and Recovery.
2. V hlavním okně programu Rescue and Recovery klepněte na **Launch advanced Rescue and Recovery**.
3. Klepněte na ikonu **Restore your system from a backup**.
4. Obnovu dokončete podle pokynů na obrazovce.

Další informace o provedení operace obnovy z pracovní plochy Rescue and Recovery naleznete v části „Použití pracovní plochy Rescue and Recovery“ na stránce 65.

Použití pracovní plochy Rescue and Recovery

Pracovní plocha Rescue and Recovery je umístěna v chráněné, skryté oblasti pevného disku a funguje nezávisle na operačním systému Windows. To umožňuje provádět operace obnovy i v případě, že operační systém Windows nelze spustit. Z pracovní plochy Rescue and Recovery je možné provádět tyto operace obnovy:

- Záchrana souborů z jednotky pevného disku nebo ze zálohy: Pracovní plocha Rescue and Recovery umožňuje vyhledat soubory na pevném disku a zkopírovat je na síťový disk nebo jiné zapisovatelné médium, jako je zařízení USB nebo disk. Tato operace je možná, i když soubory nebyly zálohovány nebo byly po zálohování změněny. Také je možné zachránit jednotlivé soubory ze zálohy provedené programem Rescue and Recovery uložené na místní jednotce pevného disku, zařízení USB nebo na síťové jednotce.
- Obnova jednotky pevného disku ze zálohy Rescue and Recovery: Po provedení zálohy pevného disku pomocí programu Rescue and Recovery můžete provést operaci obnovy z pracovní plochy Rescue and Recovery i v případě, že nelze spustit operační systém Windows.
- Obnova jednotky pevného disku do stavu z výroby: Pracovní plocha Rescue and Recovery umožňuje obnovit kompletní obsah jednotky pevného disku do stavu z výroby. Je-li jednotka pevného disku rozdělena na více oblastí, máte možnost obnovit obsah pouze oblasti C: a ponechat ostatní oblasti nedotčené. Protože pracovní plocha Rescue and Recovery funguje nezávisle na operačním systému Windows, je možné obnovit obsah disku z výroby, i když není možné spustit operační systém Windows.

Upozornění: Obnovíte-li obsah jednotky pevného disku ze zálohy provedené programem Rescue and Recovery nebo obnovíte-li obsah jednotky pevného disku do stavu z výroby, budou všechny soubory v primární oblasti jednotky pevného disku (obvykle disk C:) v průběhu obnovy odstraněny. Je-li to možné, vytvořte kopie důležitých souborů. Není-li možné spustit operační systém Windows, můžete použít funkci záchrany souborů z pracovní plochy Rescue and Recovery a zkopírovat soubory z pevného disku na jiná média.

Pracovní plochu Rescue and Recovery spustíte takto:

1. Ujistěte se, že je počítač vypnutý.
2. Zapněte počítač. Jakmile se zobrazí logo, stiskněte klávesu Enter a poté klávesu F11, kterou přejdete do pracovní plochy Rescue and Recovery.
3. Na výzvu zadejte heslo, je-li pro program Rescue and Recovery nastaveno. Po chvíli se zobrazí pracovní plocha Rescue and Recovery.

Poznámka: Pokud se pracovní plocha Rescue and Recovery neotevře, postupujte podle části „Řešení problémů s obnovou“ na stránce 68.

4. Vyberte jednu z následujících možností:

- Chcete-li zachránit soubory z jednotky pevného disku, klepněte na možnost **Zachránit soubory** a pokračujte podle pokynů na obrazovce.
- Chcete-li obnovit obsah jednotky pevného disku ze zálohy vytvořené pomocí programu Rescue and Recovery nebo obsah jednotky pevného disku do stavu z výroby, klepněte na **Úplné obnovení** a pokračujte podle pokynů na obrazovce.

Informace o dalších funkcích pracovní plochy Rescue and Recovery získáte po klepnutí na nabídku **Nápověda**.

Poznámka: Po obnově jednotky pevného disku do původního stavu může být nutné znovu nainstalovat ovladače pro některá zařízení. Viz „Opětovná instalace ovladačů zařízení“ na stránce 68.

Vytvoření a použití záchranného média

Záchranné médium, jako je CD, DVD nebo USB disk, umožňuje provést obnovu při selhání, které brání v přístupu k pracovní ploše Rescue and Recovery na jednotce pevného disku.

Poznámky:

1. Operace obnovy, které můžete provést pomocí záchranného média, závisí na operačním systému.
2. Záchranné médium lze spustit z jakéhokoliv typu optické mechaniky.

Vytvoření záchranného média

Tato část popisuje vytvoření záchranného média.

Záchranné médium vytvoříte v systému Windows 7 takto:

1. Na pracovní ploše operačního systému Windows klepněte na **Start → Všechny programy → Lenovo ThinkVantage Tools → Vylepšené možnosti zálohování a obnovy**. Otevře se program Rescue and Recovery.
2. V hlavním okně programu Rescue and Recovery klepněte na **Launch advanced Rescue and Recovery**.
3. Klepněte na ikonu **Create Rescue Media**. Otevře se okno Rescue and Recovery Media.
4. V nabídce **Rescue Media** vyberte typ záchranného média, který chcete vytvořit. Záchranné médium můžete vytvořit pomocí disku, jednotky pevného disku USB nebo druhé interní jednotky pevného disku.
5. Chcete-li vytvořit záchranné médium, klepněte na **OK** a postupujte podle pokynů na obrazovce.

Použití záchranného média

Tato část popisuje použití vytvořeného záchranného média.

- Pokud jste vytvořili záchranné médium na disku, následující instrukce popisují použití vytvořeného záchranného média:
 1. Vypněte počítač.
 2. Po zapnutí počítače opakovaně tiskněte a uvolňujte klávesu F12. Až se zobrazí okno se zprávou Please select boot device, uvolněte klávesu F12.
 3. V okně Please select boot device window vyberte požadovanou optickou jednotku jako první zaváděcí zařízení. Poté vložte záchranný disk do optické mechaniky a stiskněte klávesu Enter. Záchranné médium se spustí.
- Pokud jste vytvořili záchranné médium na pevném disku USB, následující instrukce popisují použití vytvořeného záchranného média:
 1. Připojte pevný disk USB k jednomu z USB konektorů na Vašem počítači.

2. Po zapnutí počítače opakovaně tiskněte a uvolňujte klávesu F12. Až se zobrazí okno se zprávou Please select boot device, uvolněte klávesu F12.
3. V okně Please select boot device window vyberte požadovanou jednotku pevného disku USB jako první zaváděcí zařízení a stiskněte klávesu Enter. Záchrané médium se spustí.

Po spuštění záchraného média se otevře pracovní plocha Rescue and Recovery. Pro všechny funkce je na pracovní ploše Rescue and Recovery dostupná nápověda. Postup obnovy dokončete podle pokynů.

Opětovná instalace předinstalovaných aplikací a ovladačů zařízení

Počítač je vybaven tak, že je možné provést opětovnou instalaci vybraných aplikací a ovladačů zařízení, které byly instalovány z výroby.

Opětovná instalace předinstalovaných aplikací

Tato část obsahuje pokyny k opětovné instalaci předinstalovaných aplikací.

Vybrané aplikace, které byly předinstalovány do vašeho počítače společností Lenovo, znovu nainstalujete takto:

1. Zapněte počítač.
2. Přejděte do adresáře C:\SWTOOLS.
3. Otevřete adresář APPS. V adresáři APPS je řada adresářů pojmenovaných podle různých aplikací instalovaných v počítači.
4. Otevřete příslušný adresář aplikace.
5. V adresáři aplikace vyhledejte soubor SETUP.EXE nebo jiný soubor EXE, který slouží ke spuštění instalace. Poklepejte na tento soubor a dokončete instalaci podle pokynů na obrazovce.

Opětovná instalace předinstalovaných ovladačů zařízení

Tato část obsahuje pokyny pro opětovnou instalaci předinstalovaných ovladačů zařízení.

Upozornění: Instalaci ovladačů dojde ke změně současné konfigurace počítače. K opětovné instalaci ovladačů zařízení se uchylte pouze v případech, kdy je to nezbytně nutné k vyřešení problému s počítačem.

Ovladač zařízení pro zařízení instalované z výroby znovu nainstalujte takto:

1. Zapněte počítač.
2. Přejděte do adresáře C:\SWTOOLS.
3. Přejděte do adresáře DRIVERS. V adresáři ovladačů DRIVERS je řada adresářů pojmenovaných podle různých zařízení instalovaných v počítači (např. AUDIO či VIDEO).
4. Otevřete příslušný adresář ovladačů.
5. Vyberte jednu z následujících možností:
 - V adresáři zařízení vyhledejte soubor SETUP.exe. Poklepejte na tento soubor a dokončete instalaci podle pokynů na obrazovce.
 - V adresáři zařízení vyhledejte soubor README.txt nebo jiný soubor s příponou txt. Soubor může být pojmenován i podle operačního systému, například WIN98.TXT. Tento soubor obsahuje pokyny pro instalaci ovladače zařízení. Instalaci dokončete podle pokynů v souboru.
 - Pokud adresář obsahuje soubor s příponou .inf a chcete tento soubor použít pro instalaci ovladače, postupujte při instalaci ovladače zařízení podle pokynů v nápovědě systému Windows.

Poznámka: Informace o aktualizovaných ovladačích zařízení naleznete v části „Získání nejnovějších ovladačů zařízení pro váš počítač“ na stránce 79.

Opětovná instalace programů

Pokud software nainstalovaný v počítači nefunguje správně, bude ho nutné odebrat a nainstalovat znovu. Opětovnou instalací se přepíše stávající soubory programů a obvykle se tak vyřeší problémy, které jste s programem mohli mít.

Více informací o odebírání programu ze systému naleznete v systému nápovědy Microsoft Windows.

Chcete-li znovu nainstalovat program, proveďte jednu z následujících akcí:

Poznámka: Postup opětovné instalace programu se u každého programu liší. V dokumentaci k programu zjistěte, zda program vyžaduje speciální postup při instalaci.

- Více informací o opětovné instalaci nejběžnějších komerčních programů naleznete v systému nápovědy Microsoft Windows.
- Aplikace, které byly dodány společnostmi Lenovo, znovu nainstalujete takto:
 1. Zapněte počítač.
 2. Přejděte do adresáře C:\SWTOOLS.
 3. Otevřete adresář APPS. V adresáři APPS je řada adresářů pojmenovaných podle různých aplikací instalovaných v počítači.
 4. Otevřete příslušný adresář aplikace.
 5. V adresáři aplikace vyhledejte soubor SETUP.EXE nebo jiný soubor EXE, který slouží ke spuštění instalace. Poklepejte na tento soubor a dokončete instalaci podle pokynů na obrazovce.

Opětovná instalace ovladačů zařízení

Návod, jak znovu nainstalovat ovladač zařízení součásti, kterou jste již nainstalovali, naleznete v dokumentaci k této součásti.

Instalací ovladačů dojde ke změně současné konfigurace počítače. K opětovné instalaci ovladačů zařízení se uchylte pouze v případech, kdy je to nezbytně nutné k vyřešení problému s počítačem.

Podrobné informace o opětovné instalaci ovladačů, které byly dodány s počítačem, naleznete v části „Opětovná instalace předinstalovaných aplikací a ovladačů zařízení“ na stránce 67.

Řešení problémů s obnovou

Nelze-li spustit pracovní plochu Rescue and Recovery nebo operační systém Windows, můžete:

- Použít záchranné médium pro spuštění pracovní plochy Rescue and Recovery. Viz „Vytvoření a použití záchranného média“ na stránce 66.
- Médium pro obnovu použijte, pokud selhaly všechny ostatní metody obnovy a potřebujete obnovit obsah jednotky pevného disku do stavu z výroby. Viz „Vytvoření a použití média pro obnovu“ na stránce 63.

Poznámka: Nelze-li spustit pracovní plochu Rescue and Recovery nebo operační systém Windows ze záchranného média nebo z média pro obnovu, je možné, že příslušné záchranné zařízení (interní jednotka pevného disku, CD či DVD nebo úložné zařízení USB) není nastaveno jako primární spouštěcí zařízení ve spouštěcí posloupnosti. Nejprve si ověřte, zda je záchranné zařízení nastaveno jako první zaváděcí zařízení v programu Setup Utility. Postup pro dočasnou nebo trvalou změnu spouštěcí posloupnosti naleznete v části „Výběr spouštěcího zařízení“ na stránce 74. Další informace o programu Setup Utility naleznete v části Kapitola 7 „Použití programu Setup Utility“ na stránce 71.

Je důležité co nejdříve vytvořit záchranné médium a sadu médií pro obnovu a uložit je na bezpečném místě pro budoucí použití.

Kapitola 7. Použití programu Setup Utility

Setup Utility slouží k prohlížení a změnám nastavení počítače, bez ohledu na používaný operační systém. Nastavení vytvořená operačním systémem však mohou přepsat jakákoliv podobná nastavení, která provedete pomocí programu Setup Utility.

Spuštění programu Setup Utility

Program Setup Utility spustíte takto:

1. Ujistěte se, že je počítač vypnutý.
2. Po zapnutí počítače opakovaně tiskněte a uvolňujte klávesu F1. Až uslyšíte zvukové signály nebo až se zobrazí logo, uvolněte klávesu F1.

Poznámka: Je-li nastaveno heslo pro spuštění Power-On Password nebo heslo administrátora Administrator Password, nabídka Setup Utility se nezobrazí, dokud heslo nezádáte. Další informace naleznete v části „Použití hesel“ na stránce 71.

Pokud test POST odhalí, že byl vyjmut pevný disk nebo že se snížila velikost paměťového modulu, zobrazí se po zapnutí počítače chybová zpráva a budete vyzváni k provedení jedné z následujících činností:

- Spusťte program Setup Utility stisknutím klávesy F1.

Poznámka: Po spuštění programu Setup Utility, vyberte možnost **Save Changes and Exit** ve spodní části obrazovky. Chybová zpráva se již příště nezobrazí.

- Obejděte chybové hlášení stisknutím klávesy F2 a přihlaste se do operačního systému.

Poznámka: Musíte pro test POST povolit funkci detekce změny konfigurace, aby bylo možné detekovat odebrání jednotky pevného disku. Chcete-li povolit funkci detekce změny konfigurace, postupujte takto:

1. Spusťte program Setup Utility.
2. V hlavní nabídce konfiguračního programu Setup Utility vyberte položku **Security → Configuration Change Detection** a stiskněte klávesu Enter.
3. Vyberte **Enabled** a stiskněte klávesu Enter.
4. Stisknutím klávesy F10 uložíte změny a ukončíte program Setup Utility. Na výzvu potvrďte ukončení stisknutím klávesy Enter.

Prohlížení a změna nastavení

Nabídka programu Setup Utility obsahuje položky pro různá nastavení počítače. Chcete-li zobrazit nebo změnit nastavení, spusťte program Setup Utility. Viz „Spuštění programu Setup Utility“ na stránce 71. Dále postupujte podle pokynů na obrazovce.

Při procházení nabídek systému BIOS můžete použít buď klávesnici anebo myš. Na spodním okraji každé obrazovky jsou zobrazeny klávesy, které se používají k provádění různých úloh.

Použití hesel

Pomocí programu Setup Utility lze nastavit hesla, která zabrání neoprávněnému přístupu k vašim datům a počítači. Dostupné jsou tyto typy hesel:

- heslo pro spuštění Power-On Password

- heslo administrátora Administrator Password
- heslo pevného disku Hard Disk Password

Pro používání počítače není nutné nastavit hesla. Používání hesel však zvyšuje bezpečnost počítače. Pokud se rozhodnete některá hesla nastavit přečtete si následující části.

Doporučení týkající se hesel

Heslo může být libovolná kombinace až 64 písmen a číslic. Z bezpečnostních důvodů se doporučuje použít silné heslo, které nemůže být snadno rozluštno. Silné heslo nastavíte podle těchto pokynů:

- Mělo by být dlouhé nejméně osm znaků.
- Mělo by obsahovat nejméně jedno písmeno a jedno číslo.
- V hesle konfiguračního programu Setup Utility a hesle pevného disku se nerozlišují velká a malá písmena.
- Nemělo by to být vaše jméno ani název uživatele.
- Nemělo by to být obvyklé slovo ani běžné jméno.
- Mělo by se výrazně lišit od vašeho předchozího hesla.

heslo pro spuštění Power-On Password

Je-li nastaveno heslo pro spuštění Power-On Password, budete po každém zapnutí počítače vyzváni k zadání hesla. Počítač nelze používat, dokud na klávesnici nezadáte platné heslo.

heslo administrátora Administrator Password

Je-li nastaveno heslo administrátora Administrator Password, zabraňuje neoprávněným uživatelům měnit nastavení počítače. Jste-li zodpovědní za správu nastavení více počítačů, je vhodné nastavit heslo administrátora Administrator Password.

Je-li nastaveno heslo administrátora Administrator Password, budete požádáni o zadání hesla, kdykoli se pokusíte o použití programu Setup Utility. Program Setup Utility nelze používat, dokud nezadáte platné heslo.

Pokud je nastaveno heslo pro spuštění Power-On Password i heslo administrátora Administrator Password, můžete zadat kterékoliv z nich. Pokud však chcete změnit některá nastavení, musíte použít heslo administrátora Administrator Password.

heslo pevného disku Hard Disk Password

Je-li nastaveno heslo pevného disku Hard Disk Password, zabraňuje neoprávněnému přístupu k datům na jednotce pevného disku. Je-li nastaveno heslo pevného disku Hard Disk Password, budete požádáni o zadání hesla, kdykoli budete přistupovat k jednotce pevného disku.

Poznámky:

- Po nastavení hesla pevného disku Hard Disk Password budou vaše data na pevném disku chráněna i v případě, kdy se pevný disk z jednoho počítače vyjme a nainstaluje do jiného.
- Zapomenete-li heslo pevného disku Hard Disk Password, není možné heslo zrušit nebo získat zpět data z pevného disku.

Nastavení, změna a odstranění hesla

Heslo nastavíte, změníte nebo odstraníte takto:

1. Spusťte program Setup Utility. Viz „Spuštění programu Setup Utility“ na stránce 71.
2. V hlavní nabídce programu Setup Utility použijte **Security**.

3. Podle typu hesla vyberte **Set Power-On Password**, **Set Administrator Password** nebo **Hard Disk Password**.
4. Heslo nastavte, změňte nebo vymažte podle pokynů zobrazených na pravé straně obrazovky.

Poznámka: Heslo může být libovolná kombinace až 64 písmen a číslic. Další informace najdete v tématu „Doporučení týkající se hesel“ na stránce 72.

Smazání ztracených nebo zapomenutých hesel (vymazání paměti CMOS)

Tato část obsahuje pokyny ke smazání ztracených nebo zapomenutých hesel, například hesla uživatele.

Ztracené nebo zapomenuté heslo vymažete takto:

1. Vyjměte veškeré nosiče z jednotek a vypněte všechna připojená zařízení a počítač. Odpojte všechny napájecí šňůry od zásuvek a odpojte všechny kabely připojené k počítači.
2. Odstraňte kryt počítače. Viz „Odstranění krytu počítače“ na stránce 30.
3. Na základní desce vyhledejte propojku pro vymazání paměti CMOS a obnovení původních hodnot. Viz „Umístění součástí na základní desce“ na stránce 11.
4. Přesuňte propojku ze standardní polohy (kontakty 1 a 2) do polohy pro údržbu (kontakty 2 a 3).
5. Znovu instalujte kryt počítače a zapojte napájecí šňůru. Viz „Dokončení výměny součástí“ na stránce 61.
6. Zapněte počítač a nechte jej spuštěný přibližně 10 vteřin. Vypněte počítač stisknutím vypínače přibližně na pět vteřin.
7. Opakujte kroky 1 a 2.
8. Přesuňte propojku pro vymazání paměti CMOS a obnovení původních hodnot zpět do standardní polohy (kontakty 1 a 2).
9. Znovu instalujte kryt počítače a zapojte napájecí šňůru. Viz „Dokončení výměny součástí“ na stránce 61.

Zapnutí a vypnutí zařízení

Tato část popisuje, jak povolit či zakázat přístup uživatelů k následujícím zařízením:

USB Setup	Touto položkou zapnete či vypnete konektor USB. Je-li konektor USB vypnutý, nelze používat zařízení, které je k němu připojené.
SATA Controller	Je-li tato funkce nastavena na hodnotu Disable , jsou všechna zařízení připojená ke konektorům SATA (například jednotky pevných disků nebo optická jednotka) vypnuta a nelze k nim přistupovat.

Zařízení zapnete či vypnete takto:

1. Spusťte program Setup Utility. Viz „Spuštění programu Setup Utility“ na stránce 71.
2. V hlavní nabídce Setup Utility použijte **Devices**.
3. Podle toho, které zařízení chcete zapnout či vypnout, proveďte jednu z těchto akcí:
 - Vyberte **USB Setup**, chcete-li zapnout či vypnout zařízení USB.
 - Vyberte **ATA Drive Setup**, chcete-li zapnout či vypnout interní zařízení SATA.
4. Vyberte požadované nastavení a stiskněte klávesu Enter.
5. Stisknutím klávesy F10 uložíte změny a ukončíte program Setup Utility. Viz „Ukončení konfiguračního programu Setup Utility“ na stránce 75.

Výběr spouštěcího zařízení

Pokud se váš počítač nespustí z očekávaného zařízení, jako je optická jednotka nebo pevný disk, vyberte spouštěcí zařízení jedním z těchto postupů.

Výběr dočasného spouštěcího zařízení

Tímto postupem vyberete dočasné spouštěcí zařízení.

Poznámka: Ne všechny disky a jednotky pevného disku jsou zaváděcí.

1. Vypněte počítač.
2. Po zapnutí počítače opakovaně tiskněte a uvolňujte klávesu F12. Jakmile se zobrazí okno nabídky Startup Device Menu, uvolněte klávesu F12.
3. Vyberte požadované spouštěcí zařízení a stiskněte klávesu Enter. Počítač se spustí z vybraného zařízení.

Poznámka: Výběrem zařízení v okně nabídky Startup Device Menu nedojde k trvalé změně spouštěcí posloupnosti.

Zobrazení nebo změna spouštěcí posloupnosti

Spouštěcí posloupnost zobrazíte nebo změníte takto:

1. Spusťte program Setup Utility. Viz „Spuštění programu Setup Utility“ na stránce 71.
2. V hlavní nabídce programu Setup Utility použijte **Startup**.
3. Vyberte zařízení pro primární spouštěcí posloupnost (Primary Boot Sequence), automatickou spouštěcí posloupnost (Automatic Boot Sequence) a spouštěcí posloupnost pro případ chyby (Error Boot Sequence). Přečtěte si informace zobrazené na pravé straně obrazovky.
4. Stisknutím klávesy F10 uložíte změny a ukončíte program Setup Utility. Viz „Ukončení konfiguračního programu Setup Utility“ na stránce 75.

Povolení režimu ErP

Chcete-li snížit spotřebu elektrické energie, když je váš počítač v pohotovostním režimu nebo když je vypnutý, v nabídce **Power** konfiguračního programu Setup Utility můžete povolit režim směrnice ErP (energy-related products).

Režim ErP zapnete v konfiguračním programu Setup Utility takto:

1. Spusťte program Setup Utility. Viz „Spuštění programu Setup Utility“ na stránce 71.
2. V hlavní nabídce konfiguračního programu Setup Utility vyberte položku **Power → Enhanced Power Saving Mode** a stiskněte klávesu Enter.
3. Vyberte **Enabled** a stiskněte klávesu Enter.
4. V nabídce **Power** vyberte **Automatic Power On** a stiskněte klávesu Enter.
5. Vyberte možnost **Wake On Lan** a stiskněte klávesu Enter.
6. Vyberte **Disabled** a stiskněte klávesu Enter.
7. Stisknutím klávesy F10 uložíte změny a ukončíte program Setup Utility. Na výzvu potvrďte ukončení stisknutím klávesy Enter.

Poznámka: Pokud je režim ErP povolen, můžete počítač probudit jednou z následujících možností:

- Stisknutím hlavního vypínače
- Povolením funkce wake up on alarm

Funkce wake up on alarm umožňuje probuzení počítače ve stanovenou dobu. Chcete-li povolit funkci wake up on alarm, postupujte takto:

1. Spusťte program Setup Utility.
 2. V hlavní nabídce konfiguračního programu Setup Utility vyberte položku **Power → Automatic Power On** a stiskněte klávesu Enter.
 3. Vyberte možnost **Wake Up on Alarm** a stiskněte klávesu Enter. Dále postupujte podle pokynů na obrazovce.
 4. Stisknutím klávesy F10 uložíte změny a ukončíte program Setup Utility. Na výzvu potvrďte ukončení stisknutím klávesy Enter.
- Povolení funkce after power loss

Funkce after power loss umožňuje, aby se váš počítač probudil, jakmile se po náhlém výpadku obnoví napájení. Chcete-li povolit funkci after power loss, postupujte takto:

1. Spusťte program Setup Utility.
2. V hlavní nabídce konfiguračního programu Setup Utility vyberte položku **Power → After Power Loss** a stiskněte klávesu Enter.
3. Vyberte možnost **Power On** a stiskněte klávesu Enter.
4. Stisknutím klávesy F10 uložíte změny a ukončíte program Setup Utility. Na výzvu potvrďte ukončení stisknutím klávesy Enter.

Ukončení konfiguračního programu Setup Utility

Po dokončení prohlížení nebo změn nastavení se klávesou Esc vraťte do hlavní nabídky programu Setup Utility. Klávesu Esc může být nutné stisknout několikrát. Vyberte jednu z následujících možností:

- Chcete-li nové nastavení uložit, stiskněte klávesu F10, čímž změny uložíte a ukončíte program Setup Utility.
- Pokud nechcete toto nastavení uložit, vyberte **Exit → Discard Changes and Exit**, a poté stiskněte klávesu Enter. Jakmile se zobrazí okno Reset Without Saving, vyberte **Yes** a poté program Setup Utility ukončete stiskem klávesy Enter.
- Chcete-li obnovit výchozí nastavení, stiskněte klávesu F9, a poté stiskněte klávesu F10, kterou změny uložíte a program Setup Utility ukončíte.

Kapitola 8. Aktualizace systémových programů

Tato kapitola obsahuje informace o aktualizaci testu POST a kódu BIOS a o zotavení po selhání aktualizace testu POST a kódu BIOS.

Použití systémových programů

Systémové programy jsou základní vrstvou softwaru, která je vestavěna v počítači. Systémové programy zahrnují test POST, kód BIOS a program Setup Utility. Test POST je sada testů a procedur, které se provádějí po každém zapnutí počítače. Kód BIOS je vrstva softwaru, která překládá instrukce z ostatních vrstev softwaru na elektrické signály, které může počítačový hardware vykonat. Program Setup Utility slouží pro zobrazení nebo změnu nastavení počítače. Podrobné informace naleznete v části Kapitola 7 „Použití programu Setup Utility“ na stránce 71.

Základní deska počítače obsahuje modul nazývaný EEPROM (electrically erasable programmable read-only memory), známý také jako paměť flash. Test POST, kód BIOS a program Setup Utility lze snadno aktualizovat po zapnutí počítače pomocí disku pro aktualizaci systémových programů nebo pomocí speciálního aktualizacího programu z operačního systému.

Lenovo provádí změny a vylepšení testu POST a kódu BIOS. Po vydání jsou aktualizace dostupné na webové stránce Lenovo na adrese <http://www.lenovo.com> jako stáhnutelné soubory. Návody pro použití aktualizací testu POST a kódu BIOS jsou obsaženy v souborech .TXT, které jsou součástí aktualizacího souborů. Pro většinu modelů je možné stáhnout buď aktualizacího program, který vytvoří disk pro aktualizaci systémových programů, nebo aktualizacího program, který lze spustit z operačního systému.

Aktualizace kódu BIOS pomocí disku

Tato část popisuje aktualizaci kódu BIOS z disku.

Poznámka: Obraz zaváděcího disku (nazývaný obraz ISO) s aktualizací systémových programů, pomocí kterého vytvoříte disk pro aktualizaci systémových programů. Přejděte na webovou stránku: <http://support.lenovo.com>

Kód BIOS aktualizujte z disku takto:

1. Vypněte počítač.
2. Po zapnutí počítače opakovaně tiskněte a uvolňujte klávesu F12. Až se zobrazí okno nabídky Startup Device Menu, uvolněte klávesu F12.
3. Z nabídky Startup Device Menu vyberte požadovanou optickou mechaniku jako první spouštěcí zařízení. Poté vložte disk do optické mechaniky a stiskněte klávesu Enter. Aktualizace se spustí.
4. Na výzvu ke změně sériového čísla doporučujeme, abyste tuto změnu neprováděli stisknutím klávesy N. Chcete-li však sériové číslo změnit, stiskněte klávesu Y, napište sériové číslo a stiskněte klávesu Enter.
5. Na výzvu ke změně typu a modelu Vašeho počítače doporučujeme, abyste tuto změnu neprováděli stisknutím klávesy N. Chcete-li však typ a model svého počítače změnit, stiskněte klávesu Y, zadejte typ a model počítače a stiskněte klávesu Enter.
6. Aktualizaci dokončete podle pokynů na obrazovce. Po dokončení aktualizace vyjměte disk z optické jednotky.

Aktualizace kódu BIOS z operačního systému

Poznámka: Společnost Lenovo stále vylepšuje své webové stránky. Obsah webových stránek se proto může bez oznámení změnit, včetně obsahu uvedeného v následujícím postupu.

Kód BIOS aktualizujte z operačního systému takto:

1. Přejděte na webovou stránku <http://support.lenovo.com>.
2. Soubory pro váš typ počítače naleznete takto:
 - a. Do pole **Enter a product number** (Zadejte produktové číslo) zadejte typ svého počítače a klepněte na **Go** (Přejít).
 - b. Klepněte na odkaz **Downloads and drivers** (Soubory ke stažení a ovladače).
 - c. Vyberte **BIOS** z rozbalovací nabídky **Refine results** (Upřesnit), abyste mohli snadněji vyhledat odkazy na kód BIOS.
 - d. Klepněte na odkaz pro aktualizaci kódu BIOS.
3. Klepněte na soubor .TXT, který obsahuje instalační pokyny pro aktualizaci kódu BIOS z Vašeho operačního systému.
4. Vytiskněte si tyto pokyny. Tento krok je velmi důležitý, neboť tyto pokyny po zahájení stahování na obrazovce neuvídnou.
5. Postupujte podle vytištěných pokynů stáhněte, extrahujte a instalujte aktualizaci.

Zotavení po selhání aktualizace kódu POST/BIOS

Pokud během aktualizace testu POST a kódu BIOS dojde k výpadku napájení počítače, nemusí se pak počítač správně spustit. Pokud tato situace nastane, přikročte k následujícímu postupu, který slouží k zotavení po selhání aktualizace testu POST a systému BIOS. Tento postup se obvykle nazývá obnova zaváděcího bloku.

1. Vyměňte veškeré nosiče z jednotek a vypněte všechna připojená zařízení a počítač. Odpojte všechny napájecí šňůry od zásuvek a odpojte všechny kabely připojené k počítači.
2. Odstraňte kryt počítače. Viz „Odstranění krytu počítače“ na stránce 30.
3. Na základní desce vyhledejte propojku pro vymazání paměti CMOS a obnovení původních hodnot. Viz „Umístění součástí na základní desce“ na stránce 11.
4. Odpojte kabely, které brání v přístupu k propojce pro vymazání paměti CMOS.
5. Přesuňte propojku ze standardní polohy (kontakty 1 a 2) do polohy pro údržbu (kontakty 2 a 3).
6. Znovu připojte všechny kabely, které jste odpojili, a instalujte zpět kartu PCI, pokud jste ji odstranili.
7. Vraťte zpět kryt počítače a připojte napájecí šňůry počítače a monitoru do zásuvek. Viz „Dokončení výměny součástí“ na stránce 61.
8. Zapněte počítač a monitor a do optické mechaniky vložte disk s aktualizací testu POST a kódu BIOS. Počkejte několik minut. Spustí se operace obnovy. Operace obnovy potrvá dvě až tři minuty. V průběhu operace bude zobrazena zpráva s upozorněním a není nutné provádět žádnou akci.
9. Po dokončení operace obnovy se na obrazovce nic nezobrazí a systém se automaticky vypne.
10. Opakujte kroky 1 až 4.
11. Přesuňte propojku pro vymazání paměti CMOS a obnovení původních hodnot zpět do standardní polohy (kontakty 1 a 2).
12. Znovu připojte všechny kabely, které jste odpojili, a instalujte zpět kartu PCI, pokud jste ji odstranili.
13. Vraťte zpět kryt počítače a připojte zpět všechny kabely, které jste odpojili.
14. Zapněte počítač, aby se spustil operační systém.

Kapitola 9. Předcházení problémům

Tato kapitola obsahuje informace, které vám mohou pomoci předcházet problémům a zajistí hladký chod vašeho počítače.

Pravidelné aktualizování počítače

V některých případech shledáte, že je nezbytné mít nainstalovány nejnovější verze softwaru, ovladačů nebo operačního systému. Tato část popisuje, jak získat nejnovější aktualizace pro váš počítač.

Vyberte jednu z následujících možností:

- „Získání nejnovějších ovladačů zařízení pro váš počítač“ na stránce 79
- „Aktualizace operačního systému“ na stránce 79
- „Použití programu System Update“ na stránce 80

Získání nejnovějších ovladačů zařízení pro váš počítač

Poznámka: Společnost Lenovo stále vylepšuje své webové stránky. Obsah webových stránek se proto může bez oznámení změnit, včetně obsahu uvedeného v následujícím postupu.

Chcete-li stáhnout a nainstalovat aktualizované ovladače zařízení z webové stránky společnosti Lenovo, postupujte následovně:

Upozornění: Nestahujte aktualizované ovladače zařízení z webu Windows Update. Ovladače poskytované na webu systému Windows nebyly testovány společností Lenovo a jejich použití by mohlo vést k neočekávaným komplikacím. Získejte aktualizované ovladače zařízení od společnosti Lenovo.

1. Přejděte na webovou stránku <http://support.lenovo.com>.
2. Klepněte na odkaz **Download & Drivers** (Soubory ke stažení a ovladače).
3. Vyberte typ vašeho počítače ze seznamu.
4. Klepněte na kategorii zařízení, pro které potřebujete stáhnout ovladač.
5. Klepněte na příslušný ovladač zařízení.
6. Stáhněte a nainstalujte ovladač zařízení.

Aktualizace operačního systému

Společnost Microsoft zveřejňuje aktualizace pro své různé operační systémy na webu Microsoft Windows Update. Webová stránka automaticky určí, které aktualizace Windows jsou dostupné pro váš počítač a zobrazí seznam těchto aktualizací. Aktualizace mohou být bezpečnostní opravy, nové verze částí systému Windows (např. Media Player), opravy nebo rozšíření dalších částí operačního systému Windows.

Upozornění: Nestahujte aktualizované ovladače zařízení z webu systému Windows. Ovladače poskytované na webu systému Windows nebyly testovány společností Lenovo a jejich použití by mohlo vést k neočekávaným komplikacím. Získejte aktualizované ovladače zařízení od společnosti Lenovo. Další informace naleznete v části „Získání nejnovějších ovladačů zařízení pro váš počítač“ na stránce 79.

Přístup k webu Microsoft Windows Update získáte takto:

1. Přejděte na adresu <http://windowsupdate.microsoft.com/>.
2. Postupujte podle pokynů na obrazovce.

Použití programu System Update

Program System Update pomáhá udržovat software v počítači aktuální. Aktualizační balíky jsou uloženy na serverech společnosti Lenovo a jsou nabízeny ke stažení na webových stránkách podpory Lenovo. Aktualizační balíky mohou obsahovat aplikace, ovladače zařízení, nové verze systému BIOS nebo aktualizace softwaru. Jakmile se program System Update připojí ke stránce podpory Lenovo, automaticky rozpozná typ a model vašeho počítače, nainstalovaný operační systém a jazyk operačního systému, což mu umožní určit, které aktualizace jsou dostupné pro váš počítač. Program System Update poté zobrazí seznam aktualizacích balíčků a označí je podle důležitosti jako kritické, doporučené a volitelné. Je jen na vás, které aktualizace stáhnete a nainstalujete. Jakmile vyberete aktualizací balíčky, které chcete stáhnout, program System Update automaticky stáhne a nainstaluje aktualizace bez nutnosti vašeho dalšího zásahu.

Program System Update je nainstalován a připraven k použití na většině počítačů Lenovo. Jedinou podmínkou je aktivní připojení k Internetu. Program můžete spustit buď ručně nebo můžete využít funkce plánování, která umožňuje vyhledávat aktualizace automaticky v zadaných časových intervalech. V případě naplánovaných aktualizací lze nastavit vyhledávání podle závažnosti (kritické, doporučené nebo všechny aktualizace), takže seznam, ze kterého vybíráte aktualizace, obsahuje pouze typy, o které máte zájem.

Program System Update, který je dodáván s počítačem, spustíte takto:

1. Klepněte na **Start → Lenovo ThinkVantage Tools**.
2. Poklepejte na ikonu **Aktualizace a ovladače**.

Pokud není program System Update v počítači nainstalován, naleznete ho na webových stránkách podpory Lenovo na adrese <http://support.lenovo.com>.

Čištění a údržba

Při patřičné péči a údržbě vám bude váš počítač sloužit spolehlivě. Následující části poskytují informace, jež vám pomohou udržovat váš počítač v nejlepším provozním stavu.

- „Základy“ na stránce 80
- „Čištění vašeho počítače“ na stránce 81
 - „Počítač“ na stránce 81
 - „klávesnice“ na stránce 81
 - „Optická myš“ na stránce 81
 - „Obrazovka displeje“ na stránce 81
- „Zásady správné údržby“ na stránce 82

Základy

Zde je několik základních ponaučení, která zajistí správné fungování počítače:

- Udržujte počítač v čistém a suchém prostředí. Ujistěte se, že je položen na rovném a stabilním povrchu.
- Na monitor nebo jakékoli kryty ventilátorů monitoru a počítače nepokládejte žádné předměty. Tyto ventilátory zajišťují proudění vzduchu a zabraňují tak přehřívání počítače.
- Udržujte jídlo a pití mimo dosah všech částí počítače. Klávesnice a myš, potřísněné tekutinou nebo kousky jídla, mohou být ulepené a nepoužitelné.
- Chraňte hlavní vypínač a ostatní ovládací prvky před kapalinami. Vlhkost může poškodit tyto části a způsobit úraz elektrickým proudem.
- Napájecí šňůru vždy odpojujte uchopením za zástrčku, ne za kabel.

Čištění vašeho počítače

Doporučujeme počítač pravidelně čistit. Ochráníte tak jeho povrch a zajistíte jeho bezproblémový chod.

POZOR:

Před čištěním počítače a obrazovky monitoru nezapomeňte vypnout jejich vypínače napájení.

Počítač

K čištění lakovaných ploch počítače používejte jen neagresivní čisticí roztoky a vlhký hadřík.

klávesnice

Klávesnici vašeho počítače čistěte následujícím způsobem:

1. Na měkký, nezaprášovaný hadřík naneste trochu isopropylalkoholu.
2. Hadříkem otřete povrch kláves. Otírejte klávesy po jedné, pokud budete otírat více kláves najednou, hadřík se může zachytit na sousední klávese a poškodit ji. Dejte pozor, aby čisticí prostředek neukápl na klávesy nebo mezi ně.
3. Drobečky nebo prach pod klávesami můžete odstranit pomocí štětečku s balónkem na čištění fotoaparátů nebo pomocí studeného vzduchu z vysoušeče vlasů.

Poznámka: Čisticí prostředek nestříkejte přímo na displej nebo klávesnici.

Optická myš

Tato část obsahuje pokyny pro čištění optické myši.

Optická myš používá diodu LED a optický senzor, který naviguje ukazatel. Pokud se ukazatel na obrazovce nepohybuje plynule, možná bude třeba vyčistit optickou myš.

Optickou myš vyčistíte takto:

1. Vypněte počítač.
2. Odpojte kabel myši od počítače.
3. Otočte myš vzhůru nohama a zkontrolujte čočku.
 - a. Pokud jsou na čočce šmouhy, jemně ji očistěte vatou.
 - b. Pokud je na čočce smetí, jemně ho odfoukněte pryč.
4. Zkontrolujte povrch, na kterém myš používáte. Pokud máte pod myší složitý obraz nebo vzorek, může mít procesor (DSP) problémy s určováním změn polohy myši.
5. Připojte kabel myši k počítači.
6. Zapněte počítač.

Obrazovka displeje

Na problémech s odrazy se podílí také prach. Nezapomeňte pravidelně čistit obrazovku monitoru. Viz „Čištění povrchu plochého monitoru“ na stránce 81 nebo „Čištění povrchu skleněné obrazovky“ na stránce 82.

Čištění povrchu plochého monitoru

Máte-li plochou obrazovku počítače, jež je na povrchu opatřena pružnou fólií, její speciální povrch vyčistíte následujícím způsobem. Jemně obrazovku otřete měkkým, suchým hadříkem, nebo na ni foukněte, čímž odstraníte prach a jiné volné částičky. Poté čisticím pro LCD displeje navlhčete hadřík a otřete jím povrch obrazovky.

Speciální čisticí roztoky pro čištění obrazovek se prodávají v mnohých prodejnách s počítačovou technikou. Používejte roztoky vyvinuté jen pro LCD monitory. Nejprve roztok naneste na měkký hadřík bez chloupků a tím pak obrazovku vyčistíte. Některé prodejny s počítačovou technikou nabízejí předvhlčené papírové ubrousky určené k údržbě LCD obrazovek.

Čištění povrchu skleněné obrazovky

Skleněný povrch obrazovky vyčistíte tak, že ho jemně otřete měkkým, suchým hadříkem, nebo na něj fouknete, čímž odstraníte prach a jiné volné částice. Poté použijte měkký hadřík navlhčený do čističe skla neobsahujícího brusné částice.

Zásady správné údržby

Dodržováním několika zásad kvalitní údržby zachováte dobrý výkon počítače, ochráníte svá data a budete připraveni pro případ selhání počítače.

- Pravidelně vysypávejte koš.
- Abyste předešli problémům způsobeným nadměrným množstvím fragmentovaných souborů, čas od času spusťte aplikaci Defragmentace disku systému Windows.
- Ve své poštovní aplikaci pravidelně promazávejte složky Doručená pošta, Odeslaná pošta a Odstraněná pošta.
- V pravidelných intervalech vytvářejte záložní kopie důležitých dat na vyměnitelná paměťová média a ta ukládejte na bezpečném místě. Frekvence vytváření záložních kopií závisí na tom, jak jsou zálohovaná data pro vás nebo pro vaši práci důležitá. Lenovo vyrábí množství úložných zařízení pro vyměnitelná média dostupných ve formě doplňků, například jednotky CD-RW či vypalovačky DVD.
- Pravidelně zálohujte obsah celého vašeho pevného disku.
- Udržujte software na svém počítači aktualizovaný. Další informace naleznete v části „Pravidelné aktualizování počítače“ na stránce 79.
- Vedte si knihu záznamů. Záznamy v ní mohou zahrnovat větší změny v softwaru nebo hardwaru, aktualizace ovladačů zařízení, občasná problémy a kroky k jejich odstranění, či jakékoliv drobné problémy, s nimiž jste se setkali. Kniha záznamů může vám nebo technikovi společnosti Lenovo pomoci určit, zda problémy souvisí se změnou hardwaru, softwaru nebo jinou činností, jež se mohla odehrát.
- Vytvářejte disky na obnovu produktu. Více informací o obnovení jednotky pevného disku do původního nastavení z výroby pomocí disků pro obnovení produktu viz „Vytvoření a použití média pro obnovu“ na stránce 63.
- Vytvářejte záchranná média. Více informací o použití záchranných médií, jakými jsou CD nebo DVD, k provedení obnovy při selháních, která vám brání v přístupu do prostředí Windows nebo do pracovní plochy Rescue and Recovery na jednotce pevného disku viz „Vytvoření a použití záchranného média“ na stránce 66.

Přemísťování vašeho počítače

Před přemístěním vašeho počítače učiňte následující opatření.

1. Zálohujte všechna data a soubory z jednotky pevného disku. Existuje velké množství komerčních zálohovacích programů. Váš operační systém může rovněž obsahovat zálohovací program, který můžete využít. Lenovo poskytuje program Rescue and Recovery, jenž vám pomůže zálohovat a obnovit data. Další informace naleznete v části „Provádění operací zálohování a obnovy“ na stránce 64.
2. Vyjměte veškeré nosiče z jednotek (diskety, kompaktní disky, pásky atd.).
3. Vypněte počítač a všechna připojená zařízení. Vaše jednotka pevného disku automaticky umístí svou čtecí/zapisovací hlavu v nedatové oblasti. To zabrání poškození jednotky pevného disku.
4. Odpojte napájecí šňůry ze zásuvek.

5. Nejprve vypojte datové kabely, například kabel modemu nebo síťový kabel, ze zásuvek a pak odpojte jejich druhé konce od počítače.
6. Poznamenejte si, kde se všechny zbývající kabely připojují do počítače a potom je odpojte.
7. Pokud jste si schovali originální přepravní krabice a obaly, použijte je k zabalení jednotek. Používáte-li jiné krabice, obložte jednotky tlumicím materiálem, jenž zabrání jejich poškození.

Kapitola 10. Řešení problémů a diagnostika

Tato část popisuje základní odstraňování problémů a diagnostické programy. Pokud zde není popsán problém, který má váš počítač, přečtěte si část Kapitola 11 „Získání informací, podpory a servisu“ na stránce 105, kde naleznete další informace o odstraňování problémů.

Základní odstraňování problémů

Tabulce obsahuje informace, které pomohou s odstraňováním problémů s vaším počítačem.

Poznámka: Pokud nemůžete chybu odstranit, nechte počítač odborně opravit. Telefonní čísla na podporu najdete v příručce *ThinkCentre: Bezpečnostní pokyny a informace o záruce* dodané s počítačem nebo na webových stránkách podpory Lenovo na adrese <http://www.lenovo.com/support/phone>.

Projev	Akce
Počítač se po stisknutí vypínače nespustí.	Zkontrolujte tyto skutečnosti: <ul style="list-style-type: none">• Napájecí šňůra je řádně připojena vzadu do počítače a do fungující zásuvky.• Má-li počítač vzadu druhý vypínač napájení, ujistěte se, že je také zapnutý.• Indikátor napájení na přední straně počítače svítí.• Nastavení vstupního napětí na počítači odpovídá napětí elektrické rozvodné sítě vaší země nebo oblasti.
Obrazovka monitoru je prázdná (bez obrazu).	Zkontrolujte tyto skutečnosti: <ul style="list-style-type: none">• Datový kabel monitoru je řádně připojen k monitoru a k patřičnému konektoru pro monitor na počítači.• Napájecí šňůra monitoru je připojena do monitoru a do fungující zásuvky.• Monitor je zapnutý a jas a kontrast jsou správně nastaveny.• Nastavení vstupního napětí na počítači odpovídá napětí elektrické rozvodné sítě vaší země nebo oblasti.• Má-li váš počítač dva konektory pro monitor, použijte konektor na grafické kartě.
Klávesnice nefunguje.	Zkontrolujte tyto skutečnosti: <ul style="list-style-type: none">• Počítač je zapnutý.• Klávesnice je řádně připojena ke konektoru USB na počítači.• Žádná klávesa není trvale stisknuta.
Myš nefunguje.	Zkontrolujte tyto skutečnosti: <ul style="list-style-type: none">• Počítač je zapnutý.• Myš je řádně připojena ke konektoru USB na počítači.• Myš je čistá. Další informace naleznete v části „Optická myš“ na stránce 81.
Operační systém se nespustí.	Zkontrolujte tyto skutečnosti: <ul style="list-style-type: none">• Spouštěcí posloupnost obsahuje zaváděcí zařízení (zařízení, kde se nachází operační systém). Obvykle je operační systém na jednotce pevného disku. Další informace najdete v tématu „Výběr spouštěcího zařízení“ na stránce 74.
Před spuštěním operačního systému počítač vydá několik zvukových signálů.	Ujistěte se, že žádná klávesa není trvale stisknuta.

Postup při řešení problémů

Následující postup použijte jako výchozí bod při diagnostikování problémů, s nimiž se setkáváte u svého počítače.

1. Ověřte, že kabely všech připojených zařízení jsou správně a pevně připojeny k počítači.
2. Ujistěte se, že všechna připojená zařízení, jež vyžadují napájení, jsou zapojena do řádně uzemněných a funkčních elektrických zásuvek.
3. Ověřte, že všechna připojená zařízení jsou zapnuta v nastavení BIOS vašeho počítače. Více informací o přístupu k nastavením systému BIOS a jejich změnách naleznete v části Kapitola 7 „Použití programu Setup Utility“ na stránce 71.
4. Přejděte k části „Řešení problémů“ na stránce 86 a řiďte se pokyny pro typ problému, se kterým se setkáváte. Jestliže vám informace o odstraňování problémů nepomohou vyřešit váš problém, pokračujte dalším krokem.
5. Zkuste použít dříve zachycenou konfiguraci, čímž zjistíte, zda problém nezpůsobují nedávno provedené změny v nastavení hardwaru či softwaru. Před obnovením dřívější konfigurace si uložte současnou konfiguraci pro případ, že by starší konfigurace váš problém nevyřešila nebo měla nepříznivé následky. Chcete-li obnovit uloženou konfiguraci, klepněte na **Start → Ovládací panely → Systém a zabezpečení → Systém → Ochrana systému → Obnovení systému**. Jestliže tím problém nevyřešíte, pokračujte dalším krokem.
6. Spusťte diagnostické programy. Další informace naleznete v části „Diagnostické programy“ na stránce 102.
 - Pokud diagnostické programy nahlásí selhání hardwaru, obraťte se na středisko zákaznické podpory Lenovo. Další informace naleznete v části Kapitola 11 „Získání informací, podpory a servisu“ na stránce 105.
 - Pokud diagnostické programy nelze spustit, obraťte se na středisko zákaznické podpory Lenovo. Další informace naleznete v části Kapitola 11 „Získání informací, podpory a servisu“ na stránce 105.
 - Nenahlásí-li diagnostické programy selhání hardwaru, pokračujte následujícím krokem.
7. Prostřednictvím antivirového programu zjistěte, zda váš počítač nebyl nakažen virem. Pokud program nahlásí vir, odstraňte jej.
8. Jestliže žádný z těchto kroků problém nevyřeší, vyhledejte technickou pomoc. Další informace naleznete v části Kapitola 11 „Získání informací, podpory a servisu“ na stránce 105.

Řešení problémů

Tyto informace k odstraňování problémů využijte k nalezení řešení problémů, jež mají jednoznačné příznaky.

Jestliže se příznak ve vašem počítači objevil bezprostředně po instalaci nové hardwarové součásti nebo nového softwaru, dříve, než nahlédnete do informací k odstraňování problémů, proveďte následující:

1. Odeberte novou hardwarovou součást nebo software. Musíte-li z důvodu vyjmutí hardwarové součásti odejmout kryt počítače, přečtěte si bezpečnostní informace týkající se elektřiny, jež byly dodány spolu s vaším počítačem, a řiďte se jimi. Z důvodů vaší bezpečnosti s počítačem s odejmutým krytem nepracujte.
2. Spusťte diagnostické programy, abyste se ujistili, že váš počítač pracuje správně.
3. Podle pokynů výrobce znovu nainstalujte nové hardwarové součásti nebo software.

Z následujícího seznamu vyberte problém, který se projevuje u vašeho počítače:

- „Problémy se zvukem“ na stránce 87
- „Problémy s CD“ na stránce 88
- „Problémy s DVD“ na stránce 89

- „Občasné problémy“ na stránce 91
- „Problémy s klávesnicí, myší nebo polohovacím zařízením“ na stránce 91
- „Problémy s monitorem“ na stránce 93
- „Problémy se sítí“ na stránce 94
- „Problémy se součástmi“ na stránce 97
- „Problémy s výkonem a zamrzáváním počítače“ na stránce 98
- „Problémy s tiskárnou“ na stránce 99
- „Problémy se sériovým portem“ na stránce 100
- „Problémy se softwarem“ na stránce 100
- „Problémy s USB“ na stránce 101

Problémy se zvukem

Vyberte příznak z následujícího seznamu:

- „V systému Windows nefunguje zvuk“ na stránce 87
- „Zvukový disk nebo disk s možností automatického přehrávání se po vsunutí do mechaniky nezačne automaticky přehrávat“ na stránce 88
- „Zvuk vychází pouze z jednoho externího reproduktoru“ na stránce 88
- „V aplikacích nebo hrách pro operační systém DOS nefunguje zvuk“ na stránce 88

V systému Windows nefunguje zvuk

Příznak: V systému Windows nefunguje zvuk.

Akce:

- Pokud používáte napájené externí reproduktory, které mají tlačítko pro zapnutí/vypnutí, ověřte, že toto tlačítko je nastaveno na pozici **On** a že síťový kabel reproduktorů je zapojen do řádně uzemněné a funkční elektrické zásuvce se střídavým proudem.
- Pokud vaše reproduktory mají ovládání hlasitosti, zkontrolujte, že není nastaveno na příliš nízkou hlasitost.
- Poklepejte na ikonu hlasitosti (reproduktor) v oznamovací oblasti systému Windows. Otevře se okno nastavení hlasitosti. Ověřte, že není zaškrtnuto nastavení **Ztlumit** a že žádný z jezdců ovládání hlasitosti není nastaven příliš nízko.
- Některé modely mají přední zvukový panel, kterým můžete upravovat hlasitost. Jestliže máte přední zvukový panel, zkontrolujte, zda není nastavena příliš nízká hlasitost.
- Ověřte, že vaše externí reproduktory (a sluchátka, používáte-li je) jsou na počítači zapojeny do správného zvukového konektoru. Většina kabelů reproduktorů je barevně označena tak, aby se shodovala s barvami konektoru.

Poznámka: Jestliže jsou kabely externích reproduktorů nebo sluchátek zapojeny do zvukového konektoru, integrovaný reproduktor se vypne. Jestliže je v jedné z rozšiřujících pozic nainstalována zvuková karta, ve většině případů se zvuková funkce vestavěná do základní desky vypne; použijte zvukové konektory na zvukové kartě.

- Ujistěte se, že spuštěný program je navržený pro použití v operačním systému Microsoft Windows. Jestliže je tento program určený pro spuštění v operačním systému DOS, nepoužívá zvukové funkce systému Windows a musí být nakonfigurován tak, aby používal emulaci karet SoundBlaster Pro nebo SoundBlaster.
- Ověřte, že ovladače zvukového zařízení jsou nainstalovány správně. Více informací naleznete v systému nápovědy Microsoft Windows.

Jestliže tyto kroky problém nevyřeší, spusťte diagnostické programy (návod viz „Diagnostické programy“ na stránce 102). Pokud potřebujete technickou pomoc, nahlédněte do Kapitola 11 „Získání informací, podpory a servisu“ na stránce 105.

Zvukový disk nebo disk s možností automatického přehrávání se po vsunutí do mechaniky nezačne automaticky přehrávat

Projev: Zvukový disk nebo disk s možností automatického přehrávání se po vsunutí do mechaniky nezačne automaticky přehrávat.

Akce: Viz „Problémy s CD“ na stránce 88.

Zvuk vychází pouze z jednoho externího reproduktoru

Příznak: Zvuk vychází pouze z jednoho externího reproduktoru.

Akce:

- Ujistěte se, že kabel reproduktoru je zcela zasunut do konektoru na počítači.
- Ověřte, že kabel, jenž spojuje pravý a levý reproduktor, je připojen pevně.
- Pокlepejte na ikonu hlasitosti (reproduktor) v oznamovací oblasti systému Windows. Otevře se okno nastavení hlasitosti. Ověřte, že Vyvážení je nastaveno správně.

Jestliže tyto kroky problém nevyřeší, je možné, že máte vadný reproduktor. Reproduktor nechejte opravit. Pokud potřebujete technickou pomoc, nahlédněte do Kapitola 11 „Získání informací, podpory a servisu“ na stránce 105.

V aplikacích nebo hrách pro operační systém DOS nefunguje zvuk

Příznak: V aplikacích nebo hrách pro operační systém DOS nefunguje zvuk.

Akce:

- Ujistěte se, že aplikace nebo hra pro operační systém DOS je nakonfigurována pro použití emulace karty SoundBlaster Pro nebo SoundBlaster. Návod, jak nastavit zvukovou kartu, naleznete v dokumentaci přiložené k aplikaci nebo hře.
- Jestliže tyto kroky problém nevyřeší, spusťte diagnostické programy (návod viz „Diagnostické programy“ na stránce 102). Pokud potřebujete technickou pomoc, nahlédněte do Kapitola 11 „Získání informací, podpory a servisu“ na stránce 105.

Problémy s CD

Vyberte příznak z následujícího seznamu:

- „Zvukový disk nebo disk s možností automatického přehrávání se po vsunutí do jednotky CD nespustí automaticky“ na stránce 88
- „CD nebo DVD nefunguje“ na stránce 89
- „Ke spuštění počítače nelze použít spouštěcí (zaváděcí) médium pro obnovu, například CD pro obnovu produktu“ na stránce 89

Zvukový disk nebo disk s možností automatického přehrávání se po vsunutí do jednotky CD nespustí automaticky

Příznak: Zvukový disk nebo disk s možností automatického přehrávání se po vsunutí do jednotky CD nezačne automaticky přehrávat.

Akce:

- Máte-li nainstalováno více jednotek CD nebo DVD (nebo kombinaci jednotek CD a DVD), zkuste disk vsunout do jiné jednotky. V některých případech je ke zvukovému subsystému připojena pouze jedna z jednotek.
- Pokud používáte operační systém Windows 7, postupujte podle pokynů v části „CD nebo DVD nefunguje“ na stránce 89.

Jestliže tím problém nevyřešíte, postupujte podle pokynů v části „CD nebo DVD nefunguje“ na stránce 89.

CD nebo DVD nefunguje

Příznak: CD nebo DVD nefunguje.

Akce:

- Ujistěte se, že disk je zasunut správně, potiskem vzhůru.
- Ujistěte se, že použitý disk je čistý. Prach nebo otisky prstů odstraňte tak, že měkkým hadříkem otřete disk od středu k okraji. Otírání CD kruživým pohybem může způsobit ztrátu dat.
- Ověřte, že disk, který používáte, není poškrábaný nebo poškozený. Zkuste vsunout jiný disk, o němž víte, že je v pořádku. Jestliže není možno načíst ani disk, o němž víte, že je v pořádku, je možné, že problém vězí ve vaší jednotce CD nebo DVD, nebo v kabeláži k vaší CD nebo DVD jednotce. Ujistěte se, že napájecí a datový kabel jsou pevně připojeni k jednotce.

Ke spuštění počítače nelze použít spouštěcí (zaváděcí) médium pro obnovu, například CD pro obnovu produktu

Příznak: Ke spuštění počítače nelze použít spouštěcí (zaváděcí) médium pro obnovu, například CD pro obnovu produktu.

Akce: Ujistěte se, že jednotka CD nebo DVD je uvedena ve spouštěcí posloupnosti před jednotkou pevného disku. Informace o zobrazení a změně spouštěcí posloupnosti naleznete v části „Zobrazení nebo změna spouštěcí posloupnosti“ na stránce 74. U některých modelů je spouštěcí posloupnost pevně daná a není možné ji měnit.

Jestliže tyto kroky problém nevyřeší, spusťte diagnostické programy (návod viz „Diagnostické programy“ na stránce 102). Pokud potřebujete technickou pomoc, nahlédněte do Kapitola 11 „Získání informací, podpory a servisu“ na stránce 105.

Problémy s DVD

Vyberte příznak z následujícího seznamu:

- „Černá obrazovka namísto DVD videa“ na stránce 89
- „Film na DVD se nepřehrává“ na stránce 90
- „Při přehrávání filmu na DVD zvuk nefunguje nebo je přerušovaný“ na stránce 90
- „Přehrávání je velmi pomalé nebo trhané“ na stránce 90
- „Zpráva neplatný disk nebo disk nebyl nalezen“ na stránce 90

Černá obrazovka namísto DVD videa

Příznak: Černá obrazovka namísto DVD videa.

Akce:

- Restartujte program přehrávače DVD.

- Uzavřete všechny otevřené soubory, vypněte a poté znovu zapněte počítač.
- Zkuste nastavit nižší rozlišení obrazovky nebo barevnou hloubku.

Jestliže tyto kroky problém nevyřeší, spusťte diagnostické programy (návod viz „Diagnostické programy“ na stránce 102). Pokud potřebujete technickou pomoc, nahlédněte do Kapitola 11 „Získání informací, podpory a servisu“ na stránce 105.

Film na DVD se nepřehrává

Příznak: Film na DVD se nepřehrává.

Akce:

- Ujistěte se, že povrch disku je čistý a není poškrábaný.
- Na disku nebo jeho obalu si ověřte regionální kódování. Je možné, že bude nutné zakoupit disk s kódování pro region, kde používáte váš počítač.

Jestliže tyto kroky problém nevyřeší, spusťte diagnostické programy (návod viz „Diagnostické programy“ na stránce 102). Pokud potřebujete technickou pomoc, nahlédněte do Kapitola 11 „Získání informací, podpory a servisu“ na stránce 105.

Při přehrávání filmu na DVD zvuk nefunguje nebo je přerušovaný

Příznak: Při přehrávání filmu na DVD zvuk nefunguje nebo je přerušovaný.

Akce:

- Zkontrolujte nastavení ovládání hlasitosti na vašem počítači i na reproduktorech.
- Ujistěte se, že povrch disku je čistý a není poškrábaný.
- Zkontrolujte všechna připojení kabelů z reproduktorů a do nich.
- V DVD nabídce videa vyberte jinou zvukovou stopu.

Jestliže tyto kroky problém nevyřeší, spusťte diagnostické programy (návod viz „Diagnostické programy“ na stránce 102). Pokud potřebujete technickou pomoc, nahlédněte do Kapitola 11 „Získání informací, podpory a servisu“ na stránce 105.

Přehrávání je velmi pomalé nebo trhané

Příznak: Přehrávání je velmi pomalé nebo trhané.

Akce:

- Vypněte všechny programy na pozadí, jako je antivirový program nebo Motivy plochy.
- Ujistěte se, že rozlišení videa je nastaveno na méně než 1152 x 864.

Jestliže tyto kroky problém nevyřeší, spusťte diagnostické programy (návod viz „Diagnostické programy“ na stránce 102). Pokud potřebujete technickou pomoc, nahlédněte do Kapitola 11 „Získání informací, podpory a servisu“ na stránce 105.

Zpráva neplatný disk nebo disk nebyl nalezen

Příznak: Zpráva neplatný disk nebo disk nebyl nalezen.

Akce:

- Ujistěte se, že DVD disk je v jednotce vložený lesklou stranou dolů.

- Ujistěte se, že rozlišení videa je nastaveno na méně než 1152 x 864.
- U počítačů, jež jsou kromě jednotky DVD-ROM vybaveny i jednotkou CD-ROM nebo CD-RW, se ujistěte, že disk DVD v jednotce je označený „DVD“.

Jestliže tyto kroky problém nevyřeší, spusťte diagnostické programy (návod viz „Diagnostické programy“ na stránce 102). Pokud potřebujete technickou pomoc, nahlédněte do Kapitola 11 „Získání informací, podpory a servisu“ na stránce 105.

Občasné problémy

Příznak: Problém se objevuje pouze občas a je těžké jej zopakovat.

Akce:

- Ověřte, že všechny kabely a napájecí šňůry jsou pevně připojeny k počítači a připojeným zařízením.
- Při zapnutém počítači zkontrolujte, zda není zakrytá mřížka větráku (kolem mřížky proudí vzduch) a že větráky fungují. Pokud je zabráněno proudění vzduchu nebo větráky nefungují, počítač se může přehřívat.
- Pokud jsou připojena zařízení SCSI, ověřte, že poslední externí zařízení v každém řetězci SCSI je správně ukončeno. (Nahlédněte do dokumentace k zařízením SCSI.)

Jestliže tyto kroky problém nevyřeší, spusťte diagnostické programy (návod viz „Diagnostické programy“ na stránce 102). Pokud potřebujete technickou pomoc, nahlédněte do Kapitola 11 „Získání informací, podpory a servisu“ na stránce 105.

Problémy s klávesnicí, myší nebo polohovacím zařízením

Vyberte příznak z následujícího seznamu:

- „Všechny nebo některé klávesy na klávesnici nefungují“ na stránce 91
- „Myš nebo polohovací zařízení nefunguje“ na stránce 92
- „Ukazatel na obrazovce se nepohybuje plynule s myší“ na stránce 92
- „Snímač otisku prstu nefunguje“ na stránce 92
- „Nefunguje bezdrátová klávesnice“ na stránce 92

Všechny nebo některé klávesy na klávesnici nefungují

Příznak: Všechny nebo některé klávesy na klávesnici nefungují.

Akce:

- Zkontrolujte, že kabel klávesnice je řádně připojen ke správnému konektoru na počítači.
- Pokud používáte USB klávesnici Enhanced Performance a jedno či více z tlačítek pro rychlý přístup jsou jedinými klávesami, které nefungují, je možné, že tato tlačítka byla vypnuta nebo jim nebyla přiřazena funkce. Použijte systém nápovědy v programu Enhanced Performance Customization Keyboard, jež vám pomůže určit problémy s tlačítky pro rychlý přístup.
- V operačním systému Windows 7 proveďte následující:
 1. Klepněte na **Start → Ovládací panely**.
 2. Klepněte na **Hardware a zvuk**.
 3. Klepněte na **Zařízení a tiskárny**.
 4. Poklepejte na **USB Enhanced Performance Keyboard**. Spustí se program USB Enhanced Performance Keyboard Customization.

Jestliže tyto kroky problém nevyřeší, nechte si počítač a klávesnici opravit. Podrobnosti naleznete v části Kapitola 11 „Získání informací, podpory a servisu“ na stránce 105.

Myš nebo polohovací zařízení nefunguje

Příznak: Myš nebo polohovací zařízení nefunguje.

Akce:

- Ujistěte se, že kabel myši nebo polohovacího zařízení je řádně připojen ke správnému konektoru na počítači. V závislosti na typu vaší myši se kabel připojuje buď ke konektoru myši, sériovému konektoru nebo USB konektoru. Některé klávesnice mají integrované konektory USB, do kterých lze zapojit USB myš nebo polohovací zařízení.
- Ověřte, že ovladače zařízení pro myš nebo polohovací zařízení jsou nainstalovány správně.
- Používáte-li USB klávesnici nebo myš, v nastavení BIOS si zkontrolujte, že USB konektory jsou zapnuty. Viz „Zapnutí a vypnutí zařízení“ na stránce 73.

Jestliže tyto kroky problém nevyřeší, spusťte diagnostické programy (návod viz „Diagnostické programy“ na stránce 102). Pokud potřebujete technickou pomoc, nahlédněte do Kapitola 11 „Získání informací, podpory a servisu“ na stránce 105.

Ukazatel na obrazovce se nepohybuje plynule s myší

Příznak: Ukazatel na obrazovce se nepohybuje plynule s myší.

Akce: Nevyzpytatelný pohyb ukazatele myši je obecně způsoben usazováním špíny, mastnoty a jiných znečišťujících látek na kuličce uvnitř myši. Myš vyčistěte. Postup naleznete v části „Optická myš“ na stránce 81.

Snímač otisku prstu nefunguje

Příznak: Snímač otisku prstu nefunguje.

Akce: Položky v následujícím seznamu mohou způsobit, že snímač otisku prstu nebude fungovat správně:

- Záznam otisku prstu jste neprovedli správně.
- Poškrábání povrchu snímače tvrdým ostrým předmětem.
- Poškrábání povrchu snímače nehtem nebo čímkoliv tvrdým.
- Dotýkání se snímače špinavými prsty.
- Povrch prstu se podstatně liší od povrchu, který prst měl, když jste prováděli záznam otisk prstu.

Nefunguje bezdrátová klávesnice

Příznak: Nefunguje bezdrátová klávesnice.

Akce: Pokud komunikační dioda vysílače svítí a bezdrátová klávesnice nefunguje, restartujte počítač. Nevyřeší-li restart počítače váš problém, zkontrolujte, zda byly dodrženy následující podmínky:

- Baterie jsou správně nainstalovány.
- Baterie nejsou vybité.
- Bezdrátová klávesnice se nachází méně než deset metrů od vysílače.
- Vysílač je plně nainstalován.

Akce: Pokud komunikační dioda vysílače nesvítí, vysílač i klávesnici znovu zapojte.

Problémy s monitorem

Poznámka: Mnoho monitorů je vybaveno světelnými kontrolkami stavu a vestavěnými ovládacími prvky pro nastavování jasu, kontrastu, šířky, výšky a dalších úprav obrazu. Ovládací prvky se nicméně u jednotlivých typů monitorů liší. Informace o kontrolkách stavu a o používání ovládacích prvků naleznete v dokumentaci dodané s vaším monitorem.

Vyberte příznak z následujícího seznamu:

- „Na obrazovce se zobrazují chybné znaky“ na stránce 93
- „Po spuštění počítače monitor funguje, ale po jisté době nečinnosti počítače obrazovka potemní“ na stránce 93
- „Po spuštění počítače monitor funguje, ale jakmile jsou spuštěny některé aplikační programy, obrazovka potemní“ na stránce 93
- „Obraz vypadá, jakoby blikal“ na stránce 93
- „Obraz má vybledlé barvy“ na stránce 94

Na obrazovce se zobrazují chybné znaky

Příznak: Na obrazovce se zobrazují chybné znaky.

Akce: Počítač nechte opravit. Podrobnosti naleznete v části Kapitola 11 „Získání informací, podpory a servisu“ na stránce 105.

Po spuštění počítače monitor funguje, ale po jisté době nečinnosti počítače obrazovka potemní

Příznak: Po spuštění počítače monitor funguje, ale po jisté době nečinnosti počítače obrazovka potemní.

Akce: Počítač je pravděpodobně prostřednictvím funkce správy napájení nastaven tak, aby šetřil energii. Je-li zapnuta funkce správy napájení, její vypnutí nebo změna jejího nastavení může problém vyřešit.

Jestliže tyto kroky problém nevyřeší, spusťte diagnostické programy (návod viz „Diagnostické programy“ na stránce 102). Pokud potřebujete technickou pomoc, nahlédněte do Kapitola 11 „Získání informací, podpory a servisu“ na stránce 105.

Po spuštění počítače monitor funguje, ale jakmile jsou spuštěny některé aplikační programy, obrazovka potemní

Příznak: Po spuštění počítače monitor funguje, ale jakmile jsou spuštěny některé aplikační programy, obrazovka potemní.

Akce:

- Ujistěte se, že datový kabel monitoru je řádně připojen k monitoru a ke konektoru pro monitor na počítači. Uvolněný kabel může způsobovat občasné problémy.
- Ověřte, že jsou nainstalovány nezbytné ovladače zařízení pro aplikační programy. V dokumentaci k postiženému aplikačnímu programu zjistíte, zda jsou požadovány ovladače zařízení.

Jestliže tyto kroky problém nevyřeší, spusťte diagnostické programy (návod viz „Diagnostické programy“ na stránce 102). Pokud potřebujete technickou pomoc, nahlédněte do Kapitola 11 „Získání informací, podpory a servisu“ na stránce 105.

Obraz vypadá, jakoby blikal

Příznak: Obraz vypadá, jakoby blikal.

Akce:

- Je možné, že monitor pracuje v režimu nízké obnovovací frekvence obrazovky. Nastavte monitor na nejvyšší, neprokládanou obnovovací frekvenci podporovanou vaším monitorem a řadičem videa ve vašem počítači.

Upozornění: Použití rozlišení nebo obnovovací frekvence, kterou váš monitor nepodporuje, ho může poškodit. V dokumentaci k vašemu monitoru si ověřte podporované obnovovací frekvence.

- Monitor může být ovlivněn rušením poblíž umístěných zařízení. Zdrojem problémů může být magnetické pole kolem jiných zařízení, jakými jsou transformátory, přístroje, zářivková světla a jiné monitory. Zářivkové osvětlení stolu nebo jiné zařízení produkující magnetické pole přesuňte dále od monitoru. Jestliže to problém nevyřeší, proveďte následující:
 1. Vypněte monitor. (Přesouvání zapnutého barevného monitoru může způsobit změny v barvách na obrazovce.)
 2. Upravte umístění monitoru a ostatních zařízení tak, aby od sebe byly vzdáleny alespoň 305 mm.
 3. Zapněte monitor.
- Obnovovací frekvenci můžete obnovit v Ovládacích panelech svého operačního systému.
V operačním systému Windows 7 klepněte na **Start → Ovládací panely → Hardware a zvuk → Upravit rozlišení obrazovky → Upřesnit nastavení**. Potom klepněte na kartu **Monitor** a zvolte novou obnovovací frekvenci.
- Další informace o nastavení monitoru naleznete v dokumentaci nebo nápovědě k vašemu operačnímu systému.

Jestliže tyto kroky problém nevyřeší, je možné, že váš monitor bude vyžadovat opravu. Podrobnosti naleznete v části Kapitola 11 „Získání informací, podpory a servisu“ na stránce 105.

Obraz má vybledlé barvy

Příznak: Obraz má vybledlé barvy.

Akce: Monitor může být ovlivněn rušením z poblíž umístěných zařízení. Zdrojem problémů může být magnetické pole kolem jiných zařízení, jakými jsou transformátory, přístroje, zářivková světla a jiné monitory. Zářivkové osvětlení stolu nebo jiné zařízení produkující magnetické pole přesuňte dále od monitoru. Jestliže to problém nevyřeší, proveďte následující:

1. Vypněte monitor. (Přesouvání zapnutého barevného monitoru může způsobit změny v barvách na obrazovce.)
2. Upravte umístění monitoru a ostatních zařízení tak, aby od sebe byly vzdáleny alespoň 305 mm.
3. Zapněte monitor.

Jestliže tyto kroky problém nevyřeší, je možné, že váš monitor bude vyžadovat opravu. Podrobnosti naleznete v části Kapitola 11 „Získání informací, podpory a servisu“ na stránce 105.

Problémy se sítí

Níže jsou uvedeny nejobvyklejší problémy se sítí. Z následujícího seznamu vyberte váš problém se sítí:

- „Problémy s Ethernetem“ na stránce 95
- „Problém s bezdrátovou sítí LAN“ na stránce 96
- „Problém s bezdrátovou sítí WAN“ na stránce 96
- „Problémy s Bluetooth“ na stránce 96

Další informace najdete v tématu „Nápověda a podpora“ na stránce 105.

Problémy s Ethernetem

Při problémech s Ethernetem vyberte z následujícího seznamu příznak:

- „Váš počítač se nemůže připojit k síti“ na stránce 95
- „Adaptér přestane bez zjevného důvodu fungovat“ na stránce 95
- „Model počítače podporuje připojení ke gigabitové síti Ethernet a používáte rychlost 1000 Mb/s, ale spojení selhává nebo se vyskytují chyby“ na stránce 96
- „Model počítače podporuje připojení ke gigabitové síti Ethernet, ale nelze jej k síti připojit rychlostí 1000 Mb/s. Místo toho se připojuje rychlostí 100 Mb/s.“ na stránce 96

Váš počítač se nemůže připojit k síti

Příznak: Váš počítač se nemůže připojit k síti.

Akce: Ověřte, že:

- Kabel je nainstalován správně.
Síťový kabel musí být pevně připojen jak ke konektoru Ethernetu vašeho počítače, tak i ke konektoru RJ45 na rozbočovači. Maximální povolená vzdálenost mezi počítačem a rozbočovačem je 100 metrů. Jestliže je kabel zapojen a vzdálenost je v přípustném rozsahu, ale problém přetrvává, vyzkoušejte jiný kabel.
- Kabel je nainstalován správně.
- Používáte správný ovladač zařízení.

V operačním systému Windows 7 proveďte následující:

1. Klepněte na **Start → Ovládací panely**.
 2. Klepněte na **Hardware a zvuk**.
 3. Klepněte na **Správce zařízení**. Pokud se zobrazí výzva pro heslo administrátora nebo potvrzení, zadejte heslo nebo potvrďte akci.
 4. Jestliže se vedle názvu adaptéru v části **Síťové adaptéry** zobrazuje vykřičník, je možné, že nepoužíváte správný ovladač nebo ovladač není zapnutý. Pro aktualizaci ovladače klepněte pravým tlačítkem myši na zvýrazněný adaptér.
 5. Klepněte na **Aktualizovat software ovladače** a poté se řiďte pokyny na obrazovce.
- Port přepínače a adaptér mají stejné duplexní nastavení.
Pokud jste adaptér nastavili na plný duplexní provoz, ujistěte se, že na plný duplexní provoz je nastaven i port přepínače. Nastavení nesprávného duplexního režimu může snížit výkon, způsobit ztrátu dat nebo vyústit v přerušení spojení.
 - Nainstalovali jste všechny síťový software nutný pro vaše síťové prostředí.
Nutný síťový software si ověřte u vašeho správce sítě LAN.

Adaptér přestane bez zjevného důvodu fungovat

Příznak: Adaptér přestane bez zjevného důvodu fungovat.

Akce: Soubory síťového ovladače mohou být poškozeny nebo mohou chybět. Na základě popisu postupu řešení v části „Řešení“ se ujistěte, že je nainstalován správný ovladač zařízení.

Funkce Wake on LAN nefunguje

Příznak: Funkce Wake on LAN (WOL) nefunguje.

Akce:

- Ujistěte se, že je funkce WOL zapnuta v programu BIOS Setup Utility.
- Pokud je zapnuta, zjistiťte nezbytné nastavení od svého správce sítě LAN.

Model počítače podporuje připojení ke gigabitové síti Ethernet a používáte rychlost 1000 Mb/s, ale spojení selhává nebo se vyskytují chyby

Příznak: Model počítače podporuje připojení ke gigabitové síti Ethernet a používáte rychlost 1000 Mb/s, ale spojení selhává nebo se vyskytují chyby.

Akce:

- Použijte kabely kategorie 5 a ujistěte se, že síťový kabel je připojen pevně.
- Připojte se k rozbočovači/přepínači 1000 BASE-T (nikoliv 1000 BASE-X).

Model počítače podporuje připojení ke gigabitové síti Ethernet, ale nelze jej k síti připojit rychlostí 1000 Mb/s. Místo toho se připojuje rychlostí 100 Mb/s.

Příznak: Model počítače podporuje připojení ke gigabitové síti Ethernet, ale nelze jej k síti připojit rychlostí 1000 Mb/s. Místo toho se připojuje rychlostí 100 Mb/s.

Akce:

- Zkuste jiný kabel.
- Ujistěte se, že partner spojení je nastaven na automatické vyjednávání.
- Ubezpečte se, že přepínač vyhovuje standardu 802.3ab (gigabitový Ethernet přes měděný kabel).

Problém s bezdrátovou sítí LAN

Příznak: Nelze se připojit pomocí zabudované karty bezdrátové sítě.

Akce:

- Ujistěte se, že ovladač bezdrátové sítě LAN je ovladač nejnovější verze. Podívejte se na webové stránky a ověřte, že verze ovladače podporovaná aplikací Access Connections je v souboru Readme uvedena jako poslední.
- Ujistěte se, že váš počítač leží v dosahu bezdrátového přístupového bodu.
- Poklepnutím na ikonu Access Connections v oznamovací oblasti systému Windows se ujistěte, že bezdrátové radiové připojení je zapnuto.

Poznámka: V operačním systému Windows 7 klepněte na tlačítko **Zobrazit skryté ikony** v oznamovací oblasti systému Windows. Zobrazí se ikona Access Connections. Další informace o této ikoně získáte v nápovědě aplikace Access Connections.

- Zkontrolujte Jméno sítě (SSID) a šifrovací informace. Pomocí aplikace Access Connections ověřte tento údaj (rozlišuje se mezi velkými a malými písmeny).

Problém s bezdrátovou sítí WAN

Zpráva: Je připojena neověřená síťová karta WAN – Vypněte počítač a tuto kartu vyjměte.

Akce: Síťová karta WAN není na tomto počítači podporována. Odstraňte ji.

Poznámka: Některé modely počítačů nejsou vybaveny kartou bezdrátové sítě WAN.

Problémy s Bluetooth

Při problémech s Bluetooth vyberte z následujícího seznamu váš příznak:

- „Ze sluchátka Bluetooth nevychází žádný zvuk“ na stránce 97
- „Položky Správce osobních údajů (PIM) zaslané z operačního systému Windows 7 nelze správně přijmout“ na stránce 97

Ze sluchátka Bluetooth nevychází žádný zvuk

Příznak: Zvuk nevychází ze sluchátek s mikrofonom/sluchátka, ale vychází z reproduktoru, přestože sluchátka s mikrofonom/sluchátka jsou připojena pomocí profilu Sluchátka s mikrofonom nebo AV.

Akce: Provedte následující:

1. Ukončete aplikaci, která používá zvukové zařízení (například Windows Media Player).
2. Klepnutím na tlačítko **Start** → **Ovládací panely** otevřete Ovládací panely.
3. Klepněte na **Hardware a zvuk** → **Zvuk**.
4. Zvolte kartu **Přehrávání**.
5. Používáte-li profil Náhlavní souprava, zvolte **Bluetooth Hands-free Audio** a klepněte na tlačítko **Nastavit výchozí**. Používáte-li profil AV, zvolte **Stereo Audio** a klepněte na tlačítko **Nastavit výchozí**.
6. Klepnutím na tlačítko **OK** zavřete okno Zvuk.

Položky Správce osobních údajů (PIM) zaslané z operačního systému Windows 7 nelze správně přijmout

Příznak: Položky Správce osobních údajů (PIM) zaslané z operačního systému Windows 7 nelze správně přijmout do adresáře jakéhokoliv jiného zařízení využívajícího Bluetooth.

Akce: Operační systém Windows 7 zasílá položky PIM ve formátu XML, ale většina zařízení využívajících Bluetooth pracuje s položkami PIM ve formátu vCard. Pokud jiné zařízení využívající Bluetooth dokáže přes Bluetooth soubor přijmout, položku PIM zaslanou z operačního systému Windows 7 je možné uložit jako soubor s příponou .contact.

Problémy se součástmi

Tyto informace využijte k diagnostice problémů s hardwarovými součástmi Lenovo, které nemají vlastní informace o odstraňování problémů.

Vyberte příznak z následujícího seznamu:

- „Právě nainstalovaná součást nefunguje“ na stránce 97
- „Součást, která dříve fungovala, nyní nefunguje“ na stránce 98

Právě nainstalovaná součást nefunguje

Příznak: Právě nainstalovaná součást nefunguje.

Akce: Zkontrolujte tyto skutečnosti:

- Součást je určena pro váš počítač.
- Řídili jste se instalačními pokyny dodanými se součástí a instalačními pokyny dodanými s vaším počítačem. Všechny soubory součásti (například ovladače zařízení, jsou-li požadovány) jsou nainstalovány správně.
- Neuvolnili jste jiné nainstalované součásti či kabely.
- Je-li součástí adaptér, zajistili jste dostatek hardwarových prostředků, aby adaptér fungoval správně. Chcete-li zjistit, jaké prostředky jsou pro jednotlivé adaptéry požadovány, nahlédněte do dokumentace dodávané s adaptérem (a do dokumentace pro případné další nainstalované adaptéry).

Jestliže tyto kroky problém nevyřeší, spusťte diagnostické programy (návod viz „Diagnostické programy“ na stránce 102). Pokud potřebujete technickou pomoc, nahlédněte do Kapitola 11 „Získání informací, podpory a servisu“ na stránce 105.

Součást, která dříve fungovala, nyní nefunguje

Příznak: Součást, která dříve fungovala, nyní nefunguje.

Akce:

- Ověřte, že všechna hardwarová a kabelová připojení součásti jsou zapojena pevně.
- Je-li se součástí dodáván její vlastní návod k testování, použijte ho k otestování součásti.
- V případě, že problematickou součástí je součást SCSI, ověřte, že:
 - Kabely všech externích SCSI součástí jsou připojeny správně.
 - Poslední součást v každém řetězci SCSI nebo na konci kabelu SCSI je ukončena správně.
 - Všechny externí SCSI součásti jsou zapnuty. Externí SCSI součásti musí být zapnuty ještě před tím, než je zapnut počítač. Další informace naleznete v dokumentaci k vaší SCSI součásti.
- Ověřte, že součást a všechny požadované ovladače zařízení jsou nainstalovány správně.

Jestliže tyto kroky problém nevyřeší, spusťte diagnostické programy (návod viz „Diagnostické programy“ na stránce 102). Pokud potřebujete technickou pomoc, nahlédněte do Kapitola 11 „Získání informací, podpory a servisu“ na stránce 105.

Problémy s výkonem a zamrzáváním počítače

Horší výkon a problémy se zamrzáváním počítače mohou mít některou z těchto příčin:

- „Nedostatečné volné místo na jednotce pevného disku“ na stránce 98
- „Velké množství fragmentovaných souborů“ na stránce 99
- „Nedostatek paměti“ na stránce 99

Výběrem z výše uvedeného seznamu zjistíte další informace o nápravných krocích, jež můžete podniknout.

Nedostatečné volné místo na jednotce pevného disku

Příznak: Nedostatečné volné místo na jednotce pevného disku

Je-li jednotka pevného disku příliš zaplněná, operační systém Windows se zpomalí a je možné, že začne docházet k chybám.

Chcete-li v operačním systému Windows 7 zjistit množství volného místa na disku, postupujte následovně:

1. Klepněte na **Start → Počítač**.
2. Pravým tlačítkem myši klepněte na položku jednotky disku C a potom klepněte na položku **Vlastnosti**. Zobrazí se množství volného místa na disku.

Místo na disku uvolníte takto:

- 1. Klepněte na **Start → Počítač**.
 2. Pravým tlačítkem myši klepněte na položku jednotky disku C a potom klepněte na položku **Vlastnosti**.
 3. Klepněte na položku **Vyčištění disku**.
 4. Zobrazí se seznam kategorií nepotřebných souborů. Zvolte kategorie souborů, které chcete vymazat a klepněte na tlačítko **OK**.
- 1. Klepněte na **Start → Ovládací panely**.
 2. Klepněte na **Programy**.

3. Klepněte na **Zapnout nebo vypnout funkce systému Windows**.
4. Zobrazí se seznam volitelných součástí systému Windows. Postupujte podle pokynů na obrazovce.

•

1. Klepněte na **Start → Počítač**.
2. Pravým tlačítkem myši klepněte na položku jednotky disku C a potom klepněte na položku **Vlastnosti**.
3. Klepněte na položku **Vyčištění disku**.
4. Klepněte na **Vyčistit systémové soubory**.
5. Klepněte na kartu **Více možností**.
6. V oblasti **Programy a funkce** klepněte na tlačítko **Vyčistit**.
7. Zobrazí se seznam nainstalovaných aplikací. Vyberte aplikaci, kterou chcete odstranit. Klepněte na položku **Odinstalovat nebo změnit**.

- Ve své poštovní aplikaci vyčistěte složky Doručená pošta, Odeslaná pošta a Odstraněná pošta. Názvy složek a postupů se liší v závislosti na vaší poštovní aplikaci. V případě, že potřebujete pomoc, nahlédněte do nápovědy pro vaši poštovní aplikaci.

Velké množství fragmentovaných souborů

Příznak: Velké množství fragmentovaných souborů

Akce: V systému Windows spusťte program Defragmentace disku.

Poznámka: V závislosti na velikosti vaší jednotky pevného disku a množství dat, jež jsou na ní momentálně uložena, může proces defragmentace disku trvat až několik hodin.

V operačním systému Windows 7 proveďte následující:

1. Ukončete všechny právě spuštěné programy a zavřete všechna otevřená okna.
2. Klepněte na **Start → Počítač**.
3. Pravým tlačítkem myši klepněte na položku jednotky disku C a potom klepněte na položku **Vlastnosti**.
4. Klepněte na kartu **Nástroje**.
5. Klepněte na položku **Defragmentovat...** a potom klepněte na volbu **Pokračovat**.
6. Ještě jednou klepněte na položku **Defragmentovat...** Tím se spustí proces defragmentace disku.

Nedostatek paměti

Příznak: Nedostatek paměti

Obecně platí, že čím více paměti máte nainstalováno, tím lépe bude operační systém Windows fungovat.

Akce: Nainstalujte další paměť. Informace ohledně nákupu paměti naleznete v části Kapitola 11 „Získání informací, podpory a servisu“ na stránce 105. Podrobný návod k instalaci paměti naleznete v části „Instalace a výměna paměťového modulu“ na stránce 34.

Jestliže tyto kroky problém nevyřeší, spusťte diagnostické programy (návod viz „Diagnostické programy“ na stránce 102). Pokud potřebujete technickou pomoc, nahlédněte do Kapitola 11 „Získání informací, podpory a servisu“ na stránce 105.

Problémy s tiskárnou

Příznak: Tiskárna nefunguje.

Akce: Zkontrolujte tyto skutečnosti:

1. Tiskárna je zapnutá a v režimu online.
2. Papír je vložen správně.
3. Datový kabel tiskárny je pevně připojen ke správnému paralelnímu, sériovému nebo USB konektoru počítače.

Poznámka: Datové kabely tiskárny neschválené institutem IEEE mohou způsobit nepředvídatelné problémy.

1. Všechny ovladače zařízení a jiný software dodávaný s tiskárnou jsou nainstalovány správně.
2. Ve vašem operačním systému, aplikačním programu či nastavení systému BIOS jste tiskárně přiřadili správný port. Více informací o nastavení BIOS získáte v části Kapitola 7 „Použití programu Setup Utility“ na stránce 71.

Jestliže problém přetrvává, spusťte testy popsané v dokumentaci dodávané k vaší tiskárně. Pokud nemůžete chybu odstranit, nechte počítač odborně opravit. Viz Kapitola 11 „Získání informací, podpory a servisu“ na stránce 105.

Problémy se sériovým portem

Tyto informace použijte pro odstranění problémů se sériovým portem a zařízeními k němu připojeným.

Příznak: Nelze získat přístup k sériovému portu.

Akce:

- Ověřte, že sériový kabel je k sériovému portu na počítači a sériovému zařízení připojen správně. Má-li sériové zařízení vlastní napájecí šňůru, ujistěte se, že je zapojena do řádně uzemněné elektrické zásuvky.
- Má-li sériové zařízení vlastní vypínač, ujistěte se, že je v pozici Zapnuto.
- Má-li sériové zařízení vypínač Online, ujistěte se, že je v pozici Online.
- Je-li sériovým zařízením tiskárna, ujistěte se, že je v ní správně založen papír.
- Ujistěte se, že veškerý software dodávaný se sériovým zařízením je nainstalován správně. Nahlédněte do dokumentace pro možnosti sériového zařízení.
- Pokud jste přidali adaptér sériového portu, ujistěte se, že je správně nainstalován a pevně usazen.

Jestliže tyto kroky problém nevyřeší, spusťte diagnostické programy (návod viz „Diagnostické programy“ na stránce 102). Pokud potřebujete technickou pomoc, nahlédněte do Kapitola 11 „Získání informací, podpory a servisu“ na stránce 105.

Problémy se softwarem

Vyberte příznak z následujícího seznamu:

- „Při použití třídící funkce se data neseřadí ve správném pořadí“ na stránce 100
- „Software nefunguje podle očekávání“ na stránce 100

Při použití třídící funkce se data neseřadí ve správném pořadí

Příznak: Při použití třídící funkce se data neseřadí ve správném pořadí.

Akce: Některé programy vyvinuté před rokem 2000 k třídění dat používaly jen poslední dvojčíslí a vždy předpokládaly, že první dvojčíslí bylo 19. Následkem toho tyto programy třídí data nesprávně. U výrobce softwaru si ověřte, zda nejsou dostupné nové aktualizace. Mnozí výrobci softwaru uveřejňují aktualizace na webu.

Software nefunguje podle očekávání

Příznak: Software nefunguje podle očekávání.

Akce:

- Většina programů má vestavěné systémy nápovědy, jež poskytují pokyny pro většinu úloh. Máte-li v programu potíže s prováděním specifických úkolů, použijte systém nápovědy pro tento program. Systémy nápovědy jsou zpravidla dostupné z nabídky v programu nebo pomocí tlačítka, a často je vyvoláte i klávesou F1.
- Máte-li v potíže s operačním systémem Windows nebo některou z jeho součástí, použijte systém nápovědy pro Windows. Ten je ve Windows dostupný z nabídky **Start**.
- Chcete-li určit, zda jsou problémy způsobeny nově nainstalovaným softwarem, ověřte, že:
 - Váš počítač splňuje minimální paměťové požadavky nutné k použití softwaru. Chcete-li ověřit paměťové požadavky, nahlédněte do informací dodávaných se softwarem. (Pokud jste právě nainstalovali adaptér nebo paměť, je možné, že dochází ke konfliktu adresy paměti.)
 - Software je navržen pro práci ve vašem počítači.
 - Jiný software ve vašem počítači funguje.
 - Software, který používáte, funguje v jiném počítači správně.
- Pokud se při používání programu objevila jakákoliv chybová hlášení, v tištěné dokumentaci dodávané se softwarem nebo v systému nápovědy tohoto softwaru vyhledejte popis těchto chybových hlášení a řešení daného problému.
- U výrobce softwaru si ověřte, zda nejsou dostupné nové aktualizace. Mnozí výrobci softwaru uveřejňují aktualizace na webu.
- Pokud program v minulosti fungoval správně, ale nyní nefunguje, klikněte na **Start → Ovládací panely → Systém a zabezpečení → Systém → Ochrana systému → Obnovení systému**.
- Pokud problém není možno vyřešit jiným způsobem, program odinstalujte a pak jej opět nainstalujte.

Jestliže tyto kroky problém nevyřeší, je možné, že budete potřebovat technickou pomoc. Obráťte se na výrobce softwaru nebo si přečtěte podrobnější informace v části Kapitola 11 „Získání informací, podpory a servisu“ na stránce 105.

Problémy s USB

Příznak: Přístup k USB konektorům není možný.

Akce:

- Ověřte, že kabel USB je k USB konektoru a USB zařízení připojen správně. Má-li USB zařízení vlastní napájecí šňůru, ujistěte se, že je zapojena do řádně uzemněné elektrické zásuvky.
- Má-li USB zařízení vlastní vypínač, ujistěte se, že je v pozici Zapnuto.
- Má-li USB zařízení vypínač Online, ujistěte se, že je v pozici Online.
- Je-li USB zařízením tiskárna, ujistěte se, že je v ní správně založen papír.
- Ujistěte se, že všechny ovladače zařízení nebo jiný software dodávaný s USB zařízením jsou nainstalovány správně. Nahlédněte do dokumentace k USB zařízení.
- Resetujte zařízení tak, že odpojíte a znovu zapojíte USB konektor.

Jestliže tyto kroky problém nevyřeší, spusťte diagnostické programy a otestujte konektor USB (návod viz „Diagnostické programy“ na stránce 102). Je-li USB zařízení dodáváno s vlastní diagnostikou, USB zařízení jí otestujte. Pokud potřebujete technickou pomoc, nahlédněte do Kapitola 11 „Získání informací, podpory a servisu“ na stránce 105.

Diagnostické programy

Diagnostické programy slouží k testování hardwarových součástí počítače. Diagnostické programy slouží také k hlášení o nastaveních prováděných operačním systémem, která narušují správné fungování počítače. Pokud máte ve svém počítači nainstalován operační systém Windows, můžete pomocí diagnostického programu diagnostikovat problémy počítače.

Poznámky:

1. Ve vašem počítači je v závislosti na datu jeho výroby nainstalován buď program Lenovo Solution Center, nebo Lenovo ThinkVantage Toolbox, s nimiž můžete diagnostikovat problémy počítače. Další informace o programu Lenovo ThinkVantage Toolbox naleznete v části „Lenovo ThinkVantage Toolbox“ na stránce 102. Další informace o programu Lenovo Solution Center naleznete v části „Lenovo Solution Center“ na stránce 102.
2. Také lze stáhnout diagnostický program PC-Doctor for DOS z webové stránky <http://support.lenovo.com>. Podrobné informace naleznete v části „PC-Doctor for DOS“ na stránce 103.
3. Pokud nejste pomocí diagnostických programů schopni problém sami zjistit a opravit, uložte a vytiskněte soubory záznamu vytvořené diagnostickými programy. Tyto soubory záznamu budete potřebovat, až budete mluvit se zástupcem technické podpory Lenovo.

Lenovo Solution Center

Pomocí programu Lenovo Solution Center můžete odstraňovat a řešit problémy s počítačem. Kombinuje diagnostické testy, systémové informace, nastavení zabezpečení a informace o technické podpoře s tipy a radami pro maximální výkon systému.

Poznámky:

- Program Lenovo Solution Center je k dispozici pouze na modelech s předinstalovaným operačním systémem Windows 7. Pokud váš model se systémem Windows 7 neobsahuje předinstalovaný program, naleznete ho na webových stránkách <http://www.lenovo.com/support>.
- Jestliže používáte operační systém Windows Vista nebo Windows XP, přejděte na stránku <http://www.lenovo.com/diagnose>, kde najdete nejnovější diagnostické informace pro svůj počítač.

Chcete-li v operačním systému Windows 7 spustit program Lenovo Solution Center, klepněte na **Start → Všechny programy → Lenovo ThinkVantage Tools → Stav systému a diagnostika**. Postupujte podle pokynů na obrazovce.

Další informace naleznete v nápovědě programu Lenovo Solution Center.

Poznámka: Pokud nejste pomocí diagnostického programu schopni problém sami zjistit a opravit, uložte a vytiskněte soubory záznamu vytvořené diagnostickým programem. Tyto soubory záznamu budete potřebovat, až budete mluvit se zástupcem technické podpory Lenovo.

Lenovo ThinkVantage Toolbox

Program Lenovo ThinkVantage Toolbox pomáhá udržovat váš počítač, zvyšovat jeho bezpečnost, diagnostikovat problémy s počítačem, seznámí vás s inovativními technologiemi od Lenovo a pomáhá získat další informace o vašem počítači. Diagnostické funkce programu Lenovo ThinkVantage Toolbox lze použít pro testování zařízení, diagnostiku problémů s počítačem, vytvoření zaváděcího diagnostického média, aktualizaci systémových ovladačů a zobrazení informací o systému.

Chcete-li v operačním systému Windows 7 spustit program Lenovo ThinkVantage Toolbox, klepněte na **Start → Všechny programy → Lenovo ThinkVantage Tools → System Health and Diagnostics**. Postupujte podle pokynů na obrazovce.

Postupujte podle pokynů na obrazovce. Další informace naleznete v nápovědě programu Lenovo ThinkVantage Toolbox.

PC-Doctor for DOS

Také lze stáhnout nejnovější verzi programu PC-Doctor for DOS z webové stránky <http://support.lenovo.com>. Diagnostický program PC-Doctor for DOS pracuje nezávisle na operačním systému Windows. Program PC-Doctor for DOS použijte, pokud není možné spustit operační systém Windows nebo pokud nebyly diagnostické programy instalované na počítači schopny určit problém. Program PC-Doctor for DOS můžete spustit z vámi vytvořeného diagnostického disku.

Vytvoření diagnostického disku

Tato část popisuje vytvoření diagnostického disku.

Diagnostický disk vytvoříte takto:

1. Stáhněte si obraz (nazývaný obraz ISO) automaticky spouštěného zaváděcího disku CD/DVD s diagnostickým programem z webové stránky:
<http://support.lenovo.com>
2. Diagnostický disk vytvořte libovolným programem pro vypalování disku CD/DVD ze staženého obrazu.

Spuštění diagnostického programu z diagnostického disku

Tato část popisuje použití diagnostického programu z vytvořeného diagnostického disku.

Diagnostický program spustíte z vytvořeného diagnostického disku takto:

1. Ověřte, zda je optická jednotka, kterou chcete použít, nastavena jako první zaváděcí zařízení. Viz „Zobrazení nebo změna spouštěcí posloupnosti“ na stránce 74.
2. Ujistěte se, že je počítač zapnutý a vložte disk do optické jednotky. Diagnostický program se spustí.

Poznámka: Disk můžete vložit do optické jednotky při nastavování spouštěcí posloupnosti. Pokud však vložíte disk do optické jednotky po spuštění operačního systému, budete muset počítač restartovat, aby se spustil diagnostický program.

3. Podle pokynů na obrazovce vyberte diagnostický test, který chcete spustit.

Poznámka: Další nápovědu získáte stisknutím klávesy F1.

4. Po skončení diagnostiky vyjměte disk z optické jednotky.

Kapitola 11. Získání informací, podpory a servisu

Tato kapitola obsahuje informace o podpoře, servisu a technické pomoci pro produkty, které vyrábí Lenovo.

Zdroje informací

Informace uvedené v této části slouží pro přístup k užitečným zdrojům souvisejícím s potřebami v oblasti výpočetní techniky.

Lenovo ThinkVantage Tools

Program Lenovo ThinkVantage Tools vás dovede k řadě zdrojů informací a poskytuje snadný přístup k nástrojům, které vám pomohou pracovat snadněji a bezpečněji.

Program Lenovo ThinkVantage Tools spustíte klepnutím na tlačítko **Start → Všechny programy → Lenovo ThinkVantage Tools**.

Lenovo Welcome

Program Lenovo Welcome vás seznámí s některými inovativními vestavěnými funkcemi produktů Lenovo a provede vás několika důležitými úlohami nastavení, které vám pomohou získat ze svého počítače maximum.

Nápověda a podpora

Informační systém Nápověda a podpora pro systém Windows vás dovede k řadě informací z oblasti podpory od společností Lenovo a Microsoft, jako jsou např. aktualizace ovladačů, přístup k technologiím ThinkVantage a uživatelským příručkám.

Systém Nápověda a podpora pro systém Windows spustíte klepnutím na **Start → Nápověda a podpora**.

Bezpečnostní pokyny a informace o záruce

Příručka *ThinkCentre: Bezpečnostní pokyny a informace o záruce* dodaná s počítačem obsahuje bezpečnostní informace, pokyny pro nastavení, informace o záruce a další poznámky. Přečtěte si všechny bezpečnostní pokyny, než začnete používat tento produkt.

Webové stránky Lenovo (<http://www.lenovo.com>)

Webové stránky Lenovo poskytují aktuální informace a služby, které vám pomohou při nákupu, upgradu a údržbě vašeho počítače. Můžete rovněž:

- Nakupovat stolní a přenosné počítače, monitory, projekory, balíčky pro přechod na vyšší verze a doplňky pro svůj počítač a využívat zvláštních nabídek.
- Můžete zakoupit další služby, jako je například podpora pro hardware, operační systémy, aplikační programy, nastavení a konfigurace sítě a vlastní instalace.
- Zakoupit balíčky pro přechod na vyšší verze a rozšířené služby v oblasti oprav hardwaru.
- Stáhnout nejnovější ovladače zařízení a softwarové aktualizace pro váš model počítače.
- Přistupovat k on-line manuálům pro vaše produkty.
- Přistupovat k prohlášení společnosti Lenovo o omezené záruce.
- Získat přístup k informacím o odstraňování problémů a podpoře pro váš model počítače a pro ostatní podporované produkty.

- Vyhledat telefonní číslo na středisko podpory pro vaši zemi či region.
- Vyhledat nejbližšího poskytovatele služeb.

Webové stránky podpory Lenovo

Informace o technické podpoře jsou dostupné na webových stránkách podpory Lenovo na adrese: <http://support.lenovo.com>

Tyto webové stránky jsou aktualizovány nejnovějšími informacemi o technické podpoře, např.:

- Ovladače a software
- Diagnostické programy
- Záruka na produkt a servisní záruka
- Podrobnosti o produktech a dílech
- Uživatelské příručky a návody
- Databáze znalostí a odpovědi na časté dotazy

Nápověda a servis

Tato část popisuje jak získat nápovědu a servis.

Použití dokumentace a diagnostických programů

Setkáte-li se s problémem při práci s vaším počítačem, prostudujte si část Kapitola 10 „Řešení problémů a diagnostika“ na stránce 85. Informace o dalších zdrojích, které vám pomohou odstranit problémy s vaším počítačem, naleznete v části „Zdroje informací“ na stránce 105.

Máte-li podezření na softwarový problém, projděte si dokumentaci dodanou s operačním systémem či programem, včetně souborů readme a online nápovědy.

Většina počítačů se dodává se sadou diagnostických programů, které vám pomohou při identifikaci problémů hardwaru. Instrukce pro používání diagnostických programů naleznete v části „Diagnostické programy“ na stránce 102.

Rovněž si můžete vyhledat nejnovější informace a stáhnout si ovladače zařízení a aktualizace na webových stránkách:

<http://support.lenovo.com>

Jak zavolat servis

Během záruční doby získáte nápovědu a požadované informace telefonicky prostřednictvím servisního střediska Customer Support Center.

Během záruční doby lze využít následující služby:

- **Určení problému** – k dispozici jsou kvalifikovaní pracovníci, kteří vám v případě potíží s hardwarem pomohou s identifikací problému a s rozhodnutím o postupu pro jeho vyřešení.
- **Oprava hardwaru** – v případě zjištění problému způsobeného hardwarem v záruční době vám budou k dispozici kvalifikovaní servisní pracovníci, kteří vám poskytnou odpovídající úroveň služeb.
- **Řízení změn EC** – příležitostně se mohou vyskytnout změny, jež je potřeba provést po prodeji produktu. Lenovo nebo prodejce vám v takovém případě poskytne vybrané aktualizace EC.

Záruka se nevztahuje na následující položky:

- výměnu nebo používání jiných dílů, než jsou díly Lenovo, nebo dílů Lenovo, na které se nevztahuje záruka
- identifikaci příčiny softwarových problémů
- Konfiguraci systému BIOS při instalaci nebo upgradu.
- Změny, úpravy nebo aktualizace ovladačů zařízení
- Instalaci a správu síťových operačních systémů (NOS)
- instalaci a správu aplikačních programů

V příručce *ThinkCentre: Bezpečnostní pokyny a informace o záruce* dodané s vaším počítačem naleznete informace o vašem typu záruky a jejím trvání. Uschovejte si doklad o koupi, abyste mohli využít služby vyplývající ze záruční smlouvy.

Seznam telefonních čísel středisek servisu a podpory ve vaší zemi nebo regionu naleznete na webové stránce <http://www.lenovo.com/support/phonenebo> v příručce *ThinkCentre: Bezpečnostní pokyny a informace o záruce* dodané s počítačem.

Poznámka: Telefonní čísla se mohou měnit bez předchozího upozornění. Není-li číslo pro vaši zemi či region uvedeno v seznamu, obraťte se na příslušného prodejce Lenovo nebo obchodního zástupce Lenovo.

Během hovoru buďte pokud možno u počítače. Mějte připravené tyto údaje:

- typ a model počítače
- sériová čísla vašich hardwarových produktů
- popis problému
- přesné znění případných chybových zpráv
- údaje o hardwarové a softwarové konfiguraci

Použití ostatních služeb

Jestliže se svým počítačem cestujete nebo ho přemístíte do země, kde se prodává typ stroje vašeho stolního či přenosného počítače, může se na váš počítač vztahovat Mezinárodní záruční servis, který vás automaticky opravňuje k využívání záručního servisu po dobu záruky. Servis bude proveden poskytovateli, kteří mají oprávnění poskytovat záruční servis.

Metody a postupy při poskytování služby se v jednotlivých zemích liší a některé služby nemusejí být dostupné ve všech zemích. Mezinárodní záruční servis je zajišťován takovým typem servisu (depot, carry-in nebo on-site), který je poskytován v dané zemi. Servisní střediska v některých zemích nemusejí být schopna poskytovat služby pro všechny modely určitého typu počítače. Takto poskytnuté služby mohou být v některých zemích zpoplatněné nebo se na ně mohou vztahovat určitá omezení.

Informace o tom, zda Váš počítač spadá do programu International Warranty Service, a seznam zemí, v nichž se tato služba poskytuje, naleznete na webové stránce <http://support.lenovo.com>, kde klepněte na tlačítko **Product & Service Warranty** (Záruka na produkt a servisní záruka) a postupujte podle pokynů na obrazovce.

Potřebujete-li technickou podporu při instalaci aktualizací Service Pack pro předinstalovaný produkt Microsoft Windows nebo máte-li otázky k těmto aktualizacím, navštivte webové stránky Microsoft Product Support Services na adrese <http://support.microsoft.com/directory>. Můžete se také obrátit na středisko podpory zákazníků. Služba může být zpoplatněna.

Zakoupení dalších služeb

Během záruční doby a po jejím uplynutí si můžete zakoupit další služby, například podporu pro hardware, operační systémy a aplikační programy, instalaci a nastavení služeb sítí, opravy a služby vlastní instalace vylepšeného nebo rozšířeného hardwaru. Dostupnost konkrétní služby a její název se v různých zemích nebo regionech může lišit. Další informace o těchto službách naleznete na webových stránkách Lenovo na adrese: <http://www.lenovo.com>

Dodatek A. Upozornění

Společnost Lenovo nemusí ve všech zemích nabízet produkty, služby a funkce popsané v tomto dokumentu. Informace o produktech a službách, které jsou momentálně ve Vaší zemi dostupné, můžete získat od zástupce společnosti Lenovo pro Vaši oblast. Žádný z odkazů na produkty, programové vybavení nebo služby společnosti Lenovo neznamena, ani z něj nelze vyvozovat, že smí být použit pouze uvedený produkt, program nebo služba společnosti Lenovo. Použit lze jakýkoli funkčně ekvivalentní produkt, program či službu neporušující práva Lenovo k duševnímu vlastnictví. Za vyhodnocení a ověření činnosti libovolného produktu, programu či služby jiného výrobce než Lenovo však odpovídá uživatel.

Společnost Lenovo může mít patenty nebo podané žádosti o patent, které zahrnují předmět tohoto dokumentu. Vlastnictví tohoto dokumentu Vám nedává žádná práva k těmto patentům. Písemné dotazy ohledně licencí můžete zaslat na adresu:

*Lenovo (United States), Inc.
1009 Think Place - Building One
Morrisville, NC 27560
U.S.A.
Attention: Lenovo Director of Licensing*

LENOVO POSKYTUJE TUTO PUBLIKACI „JAK JE“, BEZ ZÁRUKY JAKÉHOKOLIV DRUHU, VÝSLOVNĚ VYJÁDŘENÉ NEBO VYPLÝVAJÍCÍ Z OKOLNOSTÍ, VČETNĚ - A TO ZEJMÉNA - ZÁRUK NEPORUŠENÍ PRÁV, PRODEJNOSTI NEBO VHODNOSTI PRO URČITÝ ÚČEL VYPLÝVAJÍCÍCH Z OKOLNOSTÍ. Právní řády některých zemí nepřipouštějí vyloučení záruk vyjádřených výslovně nebo vyplývajících z okolností v určitých transakcích, a proto se na Vás výše uvedené omezení nemusí vztahovat.

Tato publikace může obsahovat technické nepřesnosti nebo typografické chyby. Informace zde uvedené jsou pravidelně aktualizovány a v nových vydáních této publikace již budou tyto změny zahrnuty. Společnost Lenovo má právo kdykoliv bez upozornění zdokonalovat nebo měnit produkty a programy popsané v této publikaci.

Produkty popsané v tomto dokumentu nejsou určeny pro použití v implantátech nebo jiných aplikacích pro podporu života, kde by selhání mohlo způsobit úraz nebo usmrcení osob. Údaje obsažené v tomto dokumentu neovlivňují a nemění specifikace produktů Lenovo nebo záruky, které jsou k nim poskytovány. Nic v tomto dokumentu nepředstavuje vyjádření ani odvozené licence nebo odškodnění podle práv na duševní vlastnictví společnosti Lenovo nebo třetích stran. Všechny informace v tomto dokumentu byly získány ve specifických prostředích a jsou uváděny jako příklady. Výsledky získané v jiných prostředích se mohou lišit.

Společnost Lenovo může používat nebo distribuovat libovolné informace, které jí poskytnete, podle vlastního uvážení, aniž by jí tím vznikl jakýkoli závazek vůči Vám.

Jakékoliv odkazy v této publikaci na webové stránky jiných společností než Lenovo jsou poskytovány pouze pro pohodlí uživatele a nemohou být žádným způsobem vykládány jako doporučení těchto webových stránek. Materiály obsažené na těchto webových stránkách nejsou součástí materiálů tohoto produktu Lenovo a mohou být používány pouze na Vaše vlastní riziko.

Veškeré údaje o výkonu, které jsou na v tomto dokumentu uvedeny, byly stanoveny v řízeném prostředí. Výsledky získané v jiném operačním prostředí se proto mohou výrazně lišit. Některá měření mohla být prováděna v systémech na úrovni vývoje a v těchto případech nelze zaručit, že tato měření budou stejná ve všeobecně dostupných systémech. Kromě toho mohla být některá měření odhadnuta prostřednictvím extrapolace. Skutečné výsledky se mohou lišit. Uživatelé tohoto dokumentu by si měli ověřit použitelnost dat pro svoje specifické prostředí.

Ochranné známky

Následující termíny jsou ochrannými známkami společnosti Lenovo v USA a případně v dalších jiných zemích:

- Lenovo
- Logo lenovo
- Rescue and Recovery
- ThinkCentre
- ThinkVantage

Microsoft a Windows jsou ochranné známky společností skupiny Microsoft.

AMD, AMD Athlon, AMD Phenom, AMD Sempron a jejich kombinace jsou ochranné známky Advanced Micro Devices, Inc.

Linux je ochranná známa Linuse Torvaldse v USA a případně v dalších jiných zemích.

Další názvy společností, produktů nebo služeb mohou být ochranné známky nebo servisní známky jiných stran.

Dodatek B. Předpisy

Upozornění o exportní klasifikaci

Tento produkt podléhá administrativním nařízením týkajícím se exportu EAR (Export Administration Regulations) Spojených států a jeho číslo ECCN (Export Classification Control Number) je 4A994.b. Může být opakovaně exportován do jakékoli země, vyjma zemí, na které je uvaleno embargo a které jsou uvedeny v seznamu zemí EAR E1.

Upozornění na televizní výstup

Následující upozornění se vztahuje na modely, které mají z výroby instalován televizní výstup.

Tento produkt obsahuje technologii chráněnou autorským právem. Technologie je chráněna patenty USA a právy vztahujícími se k duševnímu vlastnictví, jejichž vlastníkem je Macrovision Corporation a další oprávnění vlastníci. Použití této chráněné technologie musí být autorizováno společností Macrovision Corporation a je určeno pouze pro domácí a další omezené použití, pokud není společností Macrovision Corporation určeno jinak. Zpětné překládání a dekódování je zakázáno.

Upozornění na elektronické vyzařování

Níže uvedené informace se vztahují na následující typy osobních počítačů Lenovo: 1982, 1983, 1985, 1986, 1987, 1990, 1992, 1993, 1994 a 1995.

Prohlášení o shodě s FCC (Federal Communications Commission)

Toto zařízení bylo testováno a vyhovuje limitům pro digitální zařízení třídy B dle směrnic FCC, část 15. Tyto limity byly stanoveny tak, aby poskytovaly dostatečnou ochranu proti škodlivému rušení instalací v obytných oblastech. Toto zařízení vytváří, používá a může vysílat vysokofrekvenční vlny, a pokud není instalováno a používáno v souladu s instrukcemi, může způsobit škodlivé rušení rádiových komunikací. Není ale vyloučen výskyt rušení v některých jednotlivých instalacích. Pokud zařízení ruší rozhlasový nebo televizní příjem, což lze ověřit zapnutím a vypnutím zařízení, měl by se uživatel pokusit o nápravu následujícími postupy:

- Přesměrovat nebo přemístit přijímací anténu.
- Zvětšit vzdálenost mezi zařízením a přijímačem.
- Zapojit zařízení do jiného zásuvkového okruhu, než je připojen přijímač.
- Požádat o pomoc autorizovaného prodejce nebo pracovníky servisu.

Lenovo nezodpovídá za rušení rozhlasu ani televize způsobené použitím jiných než doporučených kabelů a konektorů nebo neoprávněnými změnami či modifikacemi tohoto zařízení. Neoprávněné změny nebo úpravy by mohly mít za následek zrušení platnosti oprávnění uživatele k provozování zařízení.

Toto zařízení je v souladu se směrnicemi FCC, část 15. Provoz je podmíněn splněním následujících dvou podmínek: (1) toto zařízení nezpůsobí škodlivé rušení a (2) musí být odolné proti jakémukoliv rušení, včetně rušení, které může způsobit nežádoucí funkci zařízení.

Odpovědná strana:
Lenovo (United States) Incorporated
1009 Think Place - Building One
Morrisville, NC 27560
Telefon: 919-294-5900



Průmyslová vyhláška Kanady o shodě s emisní třídou B

Tento digitální přístroj třídy B je ve shodě s kanadskou vyhláškou ICES-003.

Cet appareil numérique de la classe B est conforme à la norme NMB-003 du Canada.

Evropská unie – shoda se směrnicí týkající se elektromagnetické kompatibility

Tento výrobek odpovídá požadavkům na ochranu podle směrnice Evropského společenství číslo 2004/108/EC o sbližování zákonů členských států týkajících se elektromagnetické kompatibility. Lenovo nemůže přijmout odpovědnost za jakákoli selhání zajištění bezpečnostních požadavků vyplývajících z nedoporučených úprav tohoto produktu, včetně jeho použití s kartami od jiných výrobců.

Tento výrobek byl testován a shledán jako vyhovující limitům pro zařízení IT třídy B podle evropského standardu EN 55022. Limity třídy B byly odvozeny pro domácí prostředí, aby byla zajištěna dostatečná ochrana proti rušení licencovaných komunikačních zařízení.



Německá vyhláška o shodě s emisní třídou B

Deutschsprachiger EU Hinweis:

Hinweis für Geräte der Klasse B EU-Richtlinie zur Elektromagnetischen Verträglichkeit

Dieses Produkt entspricht den Schutzanforderungen der EU-Richtlinie 2004/108/EG (früher 89/336/EWG) zur Angleichung der Rechtsvorschriften über die elektromagnetische Verträglichkeit in den EU-Mitgliedsstaaten und hält die Grenzwerte der EN 55022 Klasse B ein.

Um dieses sicherzustellen, sind die Geräte wie in den Handbüchern beschrieben zu installieren und zu betreiben. Des Weiteren dürfen auch nur von der Lenovo empfohlene Kabel angeschlossen werden. Lenovo übernimmt keine Verantwortung für die Einhaltung der Schutzanforderungen, wenn das Produkt ohne Zustimmung der Lenovo verändert bzw. wenn Erweiterungskomponenten von Fremdherstellern ohne Empfehlung der Lenovo gesteckt/eingebaut werden.

Deutschland:

Einhaltung des Gesetzes über die elektromagnetische Verträglichkeit von Betriebsmitteln

Dieses Produkt entspricht dem „Gesetz über die elektromagnetische Verträglichkeit von Betriebsmitteln“ EMVG (früher „Gesetz über die elektromagnetische Verträglichkeit von Geräten“). Dies ist die Umsetzung der EU-Richtlinie 2004/108/EG (früher 89/336/EWG) in der Bundesrepublik Deutschland.

Zulassungsbescheinigung laut dem Deutschen Gesetz über die elektromagnetische Verträglichkeit von Betriebsmitteln, EMVG vom 20. Juli 2007 (früher Gesetz über die elektromagnetische Verträglichkeit von Geräten), bzw. der EMV EG Richtlinie 2004/108/EC (früher 89/336/EWG), für Geräte der Klasse B.

Dieses Gerät ist berechtigt, in Übereinstimmung mit dem Deutschen EMVG das EG-Konformitätszeichen - CE - zu führen. Verantwortlich für die Konformitätserklärung nach Paragraph 5 des EMVG ist die Lenovo (Deutschland) GmbH, Gropiusplatz 10, D-70563 Stuttgart.

Informationen in Hinsicht EMVG Paragraf 4 Abs. (1) 4:
Das Gerät erfüllt die Schutzanforderungen nach EN 55024 und EN 55022 Klasse B.

Korejská vyhláška o shodě s emisní třídou B

B급 기기(가정용 방송통신기자재)
이 기기는 가정용(B급) 전자파적합기기로서 주로 가정에서 사용하는 것을 목적으로 하며, 모든 지역에서 사용할 수 있습니다

Japonské prohlášení o shodě s VCCI pro zařízení třídy B

この装置は、クラスB情報技術装置です。この装置は、家庭環境で使用することを目的としていますが、この装置がラジオやテレビジョン受信機に近接して使用されると、受信障害を引き起こすことがあります。

取扱説明書に従って正しい取り扱いをして下さい。

VCCI-B

Japonské prohlášení o shodě pro výrobky, které se zapojují do sítě s jmenovitým proudem do 20 A na fázi

日本の定格電流が 20A/相 以下の機器に対する高調波電流規格
高調波電流規格 JIS C 61000-3-2 適合品

Informace o službách k produktům Lenovo na Tchaj-wanu

台灣 Lenovo 產品服務資訊如下：
荷蘭商聯想股份有限公司台灣分公司
台北市信義區信義路五段七號十九樓之一
服務電話：0800-000-702

Klávesnice a myš - prohlášení o shodě pro Tchaj-wan

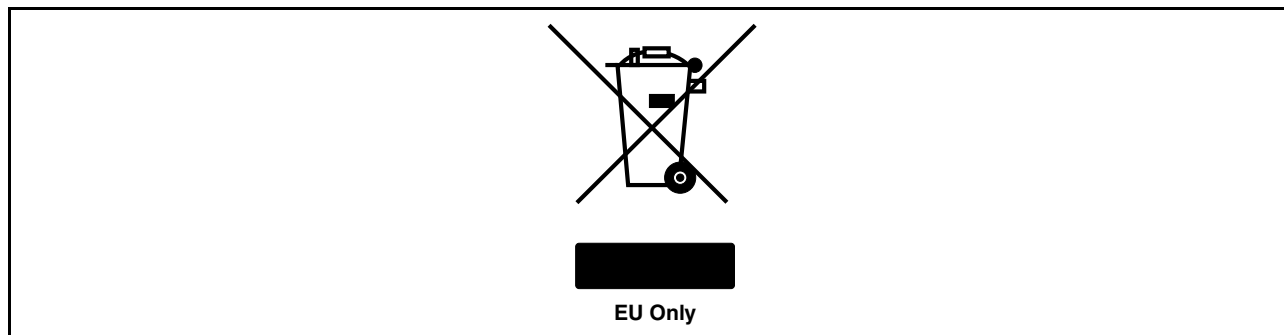
本產品隨貨附已取得經濟部標準檢驗局認可之PS/2或USB的鍵盤與滑鼠一組

Další upozornění na předpisy

Další informace o upozornění na předpisy naleznete v dokumentu *ThinkCentre Regulatory Notice* dodávané společně s vaším počítačem. V závislosti na konfiguraci vašeho počítače a zemi nebo regionu, kde byl počítač zakoupen, je možné, že jste obdrželi další vytištěné předpisy. Všechny předpisy jsou dostupné v elektronické formě na webových stránkách podpory společnosti Lenovo. K elektronickým kopiím dokumentace získáte přístup na adrese <http://support.lenovo.com> po klepnutí na odkaz **User Guides & Manuals** (Uživatelské příručky a návody).

Dodatek C. OEEZ a informace o recyklaci

Důležité informace pro evropskou směrnici 2002/96/EC



Značka Odpady z elektrických a elektronických zařízení (OEEZ; Waste Electrical and Electronic Equipment – WEEE) se týká pouze zemí Evropské unie (EU) a Norska. Zařízení jsou označena v souladu s evropskou směrnicí 2002/96/EC, která se týká likvidace elektrických a elektronických zařízení (OEEZ). Směrnice určuje pravidla pro vrácení a recyklaci použitých zařízení, která jsou platná v Evropské Unii. Tímto štítkem se označují různá zařízení. Štítek označuje, že produkt nesmí být vyhozen do běžného odpadu, ale po skončení životnosti vrácen podle této směrnice. Uživatelé takových zařízení (EEZ) označených značkou OEEZ podle dodatku IV směrnice OEEZ nesmí na konci životnosti vyhodit zařízení jako netříděný odpad, ale musí použít dostupnou sběrnou síť, aby bylo zařízení recyklováno a aby byly minimalizovány možné dopady zařízení na prostředí a zdraví lidí (zařízení může obsahovat nebezpečné látky). Další informace týkající se likvidace odpadu z elektrických a elektronických zařízení (OEEZ) naleznete na webové stránce: <http://www.lenovo.com/lenovo/environment>.

Informace o recyklaci

Lenovo podporuje vlastníky zařízení informačních technologií (IT) v odpovědné recyklaci již nepotřebného zařízení. Lenovo nabízí řadu programů a služeb sběru produktů, které pomáhají vlastníkům zařízení s recyklací jejich produktů IT. Informace o recyklaci produktů Lenovo naleznete na webové stránce: <http://www.lenovo.com/recycling>

環境配慮に関して

本機器またはモニターの回収リサイクルについて

企業のお客様が、本機器が使用済みとなり廃棄される場合は、資源有効利用促進法の規定により、産業廃棄物として、地域を管轄する県知事あるいは、政令市長の許可を持った産業廃棄物処理業者に適正処理を委託する必要があります。また、弊社では資源有効利用促進法に基づき使用済みパソコンの回収および再利用・再資源化を行う「PC回収リサイクル・サービス」を提供しています。詳細は、<http://www.lenovo.com/recycling/japan>をご参照ください。

また、同法により、家庭で使用済みとなったパソコンのメーカー等による回収再資源化が2003年10月1日よりスタートしました。詳細は、<http://www.lenovo.com/recycling/japan>をご参照ください。

重金属を含む内部部品の廃棄処理について

本機器のプリント基板等には微量の重金属（鉛など）が使用されています。使用後は適切な処理を行うため、上記「本機器またはモニターの回収リサイクルについて」に従って廃棄してください。

Sběr a recyklace nepoužívaných počítačů a monitorů od společnosti Lenovo

Jestliže jste zaměstnanec firmy a potřebujete zlikvidovat počítač nebo monitor od společnosti Lenovo, který je majetkem firmy, musíte to provést podle Zákona o podpoře efektivního využití zdrojů. Počítače a monitory jsou považovány za průmyslový odpad a musí být řádně zlikvidovány firmou na likvidaci průmyslového odpadu, která byla schválena ze strany místních úřadů. Podle Zákona o podpoře efektivního využití zdrojů poskytuje společnost Lenovo Japonsko službu sběru, opětovného využití a recyklace nepoužívaných počítačů, a to prostřednictvím Oddělení služeb sběru a recyklace počítačů. Podrobnosti naleznete na webových stránkách společnosti Lenovo na adrese <http://www.lenovo.com/recycling/japan>. Podle Zákona o podpoře efektivního využití zdrojů zahájil výrobce 1. října 2003 sběr a recyklaci počítačů a monitorů používaných v domácnostech. Pro počítače používané v domácnostech a prodané po 1. říjnu 2003 je tato služba bezplatná. Další informace najdete na webových stránkách společnosti Lenovo na adrese <http://www.lenovo.com/recycling/japan>.

Likvidace počítačových dílů od společnosti Lenovo

Některé počítačové produkty od společnosti Lenovo prodávané v Japonsku mohou být vybaveny součástmi, které obsahují těžké kovy a další ekologicky citlivé látky. Chcete-li správně zlikvidovat nepoužívané díly, jako je například deska s tištěnými obvody nebo disková jednotka, použijte výše uvedené postupy sběru a recyklace nepoužívaných počítačů a monitorů.

Likvidace nepoužívaných lithiových baterií z počítačů od společnosti Lenovo

Na základní desce počítače od společnosti Lenovo je instalována lithiová baterie ve tvaru knoflíku, která poskytuje napájení hodinám počítače v době, kdy je počítač odpojen od hlavního zdroje napájení. Jestliže ji chcete vyměnit za novou, obraťte se na prodejce počítače nebo požádejte o servisní zásah od společnosti Lenovo. Jestliže jste si baterii vyměnili sami a chcete starou lithiovou baterii zlikvidovat, z izolujete ji izolepou, kontaktujte prodejce a postupujte podle jeho pokynů. Jestliže počítač od společnosti Lenovo používáte doma a chcete baterii vyhodit, musíte dodržet místní nařízení a předpisy.

Informace o recyklaci odpadů pro Brazílii

Declarações de Reciclagem no Brasil

Descarte de um Produto Lenovo Fora de Uso

Equipamentos elétricos e eletrônicos não devem ser descartados em lixo comum, mas enviados à pontos de coleta, autorizados pelo fabricante do produto para que sejam encaminhados e processados por empresas especializadas no manuseio de resíduos industriais, devidamente certificadas pelos órgãos ambientais, de acordo com a legislação local.

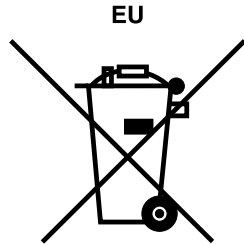
A Lenovo possui um canal específico para auxiliá-lo no descarte desses produtos. Caso você possua um produto Lenovo em situação de descarte, ligue para o nosso SAC ou encaminhe um e-mail para: reciclar@lenovo.com, informando o modelo, número de série e cidade, a fim de enviarmos as instruções para o correto descarte do seu produto Lenovo.

Informace o recyklaci baterií pro Tchaj-wan



廢電池請回收

Informace o recyklaci baterií pro Evropskou unii



Upozornění: Tato značka se týká pouze zemí Evropské unie (EU).

Baterie a jejich obaly jsou označeny v souladu s evropskou směrnicí 2006/66/EC, která se týká baterií a akumulátorů a likvidace starých baterií a akumulátorů. Směrnice určuje pravidla pro vrácení a recyklaci použitých baterií a akumulátorů, která jsou platná v Evropské unii. Tímto štítkem se označují různé baterie. Štítek značí, že baterie nesmí být vyhozena do běžného odpadu, ale po skončení své životnosti vrácena podle této směrnice.

Baterie a jejich obaly jsou v souladu s evropskou směrnicí 2006/66/EC označeny takovým způsobem, který vyjadřuje, že baterie a akumulátory je na konci jejich životnosti zapotřebí ukládat do odpadu samostatně a recyklovat. Na štítku baterie může být rovněž uvedena chemická značka kovu, který baterie obsahuje (Pb pro olovo, Hg pro rtuť a Cd pro kadmium). Uživatelé baterií a akumulátorů nesmí baterie ani akumulátory vyhodit jako netříděný odpad, ale musí použít dostupnou sběrnou síť za účelem vrácení, recyklace a zpracování baterií a akumulátorů. Zapojení zákazníka je důležité pro minimalizaci jakýchkoliv možných dopadů baterií a akumulátorů na životní prostředí a zdraví lidí (baterie a akumulátory mohou obsahovat nebezpečné látky). Informace týkající se správného sběru a zpracování naleznete na webové stránce:
<http://www.lenovo.com/lenovo/environment>

Rejstřík

A

administrátor, heslo 72
aktualizace
 aktualizace kódu BIOS 77
 systémové programy 77
aktualizace kódu BIOS 77–78
antivirový software 6

B

baterie, výměna 42
bezpečnost v
bezpečnostní instrukce 105

C

CMOS, vymazání 73
CRU
 dokončení instalace 61

Č

čistění optické myši 81
čtečka karet, instalace 38

D

diagnostické programy, použití 106
diagnostika, odstraňování problémů 85
dočasné spouštěcí zařízení 74
dokumentace, použití 106
doporučení, hesla 72
důležité bezpečnostní instrukce v

E

ethernet 2
externí součásti, instalace 29

H

heslo
 administrátor 72
 doporučení 72
 heslo pro spuštění Power-On Password 72
 nastavení, změna a odstranění 72
 smazání 73
 ztracené nebo zapomenuté 73
heslo, použití 71

I

informace
 bezpečnost 105

důležité bezpečnostní v
 záruka 105
 zdroje 105
 získání 105
informace o záruce 105
instalace součástí
 Kartu PCI 31
 paměťový modul 34
interní jednotky 1

J

jednotka pevného disku, výměna 49
jednotky
 pozice jednotek 12
 specifikace 12

K

kabelový zámek, zabezpečení 25
Kartu PCI 31
 instalace, výměna 31
 pozice 31
klávesnice, výměna 60
kód BIOS, aktualizace 77–78
konektor 8
Konektor DisplayPort 9
Konektor Ethernet 9
konektor klávesnice 9
Konektor mikrofonu 9
konektor monitoru VGA 9
konektor myši 9
konektor USB 9
konektory
 zadní 8
konektory, ovládací prvky, kontrolky
 přední 7
kryt počítače
 odstranění 30
kryt počítače, instalace 61

L

Lenovo Solution Center 102
Lenovo ThinkVantage Toolbox 102
Lenovo ThinkVantage Tools 105
Lenovo Welcome 5, 105

M

médium pro obnovu, vytvoření a použití 63
mikroprocesor
 výměna 47
myš, výměna 60

N

- napájecí zdroj, výměna 43
- napájení
 - vybavení 3
- nápověda
 - a servis 106
 - získání 105
- Nápověda a podpora 105
- nastavení
 - heslo 72
 - změna 71
 - zobrazení 71

O

- obnova
 - problémy, řešení 68
 - zálohování, operace 64
 - zaváděcí blok 78
- obnova, vytvoření a použití média 63
- odstranění hesla 72
- odstranění krytu počítače 30
- odstraňování problémů, diagnostika 85
- odstraňování problémů, základní 85
- ochranné známky 110
- operace zálohování a obnovy 64
- optická jednotka, výměna 36
- optická myš
 - čistění 81
- ovladače zařízení 62

P

- paměťový modul
 - instalace, výměna 34
 - základní deska 34
- Popis 8
- POST (power-on self-test) 77
- použití
 - další služby 107
 - diagnostické programy 106
 - dokumentace 106
 - heslo 71
 - Setup Utility 71
 - záchranné médium, vytvoření a 66
- pracovní plocha Rescue and Recovery 65
- Program Setup Utility, ukončení 75
- programy, aktualizace systému 77
- prostředí, pracovní 4
- přední
 - konektory, ovládací prvky, kontrolky 7
- přední kryt
 - odstranění 31
- přední kryt, instalace 31
- přední sestava pro zvuk a USB, výměna 57
- přední sestava větráku, výměna 53

R

- Rescue and Recovery 63

- Rescue and Recovery, pracovní plocha 65
- rozšíření 3

Ř

- řešení problémů s obnovou 68

S

- selhání aktualizace kódu POST/BIOS, zotavení 78
- sériový port 9
- servis
 - a podpora 106
 - servisní středisko 106
 - získání 105
- servisní středisko 106
- sestava chladiče a větráku, výměna 45
- Setup Utility 71
- Setup Utility, spuštění 71
- služby
 - ostatní 107
 - zakoupení dalších 107
- software
 - zotavení 63
- součásti, interní 10
- spouštěcí zařízení 74
 - dočasné, výběr 74
 - posloupnost, změna 74
- spuštění programu Setup Utility 71
- spuštění, heslo 72
- statická elektřina, manipulace se citlivými zařízeními 29
- systém
 - programy 77
 - správa 2

T

- technické údaje 4

U

- ukončení programu Setup Utility 75
- umístění součástí 10
- upozornění 109

V

- video subsystém 1
- vnitřní reproduktor, výměna 58
- vstupní zvukový konektor 8
- Vstupy a výstupy (I/O) 2
- vybavení 1
- výběr
 - dočasné spouštěcí zařízení 74
 - spouštěcí zařízení 74
- výměna
 - baterie 42
 - čtečky karet 41
 - jednotka pevného disku 49

mikroprocesor 47
sestava chladiče a větráku 45
Výměna čtečky karet 41
výměna součástí, dokončení 61
výstupní zvukový konektor 8
vytvoření a použití
a použití záchranného média 66
médium pro obnovu 63

Z

zabezpečení
kabelový zámek 25
vybavení 3
zapnutí a vypnutí 73
zadní konektory 8
zadní větrák, výměna 55
záchranné médium, vytvoření a použití 66
základní deska
konektory 11
paměťový modul 34
umístění 11
umístění součástí 11
základní odstraňování problémů 85
zakoupení dalších služeb 107
zálohování a obnova, operace 64
zálohování a obnova, pracovní plocha 65
zařízení citlivá na statickou elektřinu, manipulace 29
zařízení, ovladače 62
zaváděcí blok, obnova 78
zdroje informací 105
získání
informace 105
náповěda 105
servis 105
změna
heslo 72
spouštěcí posloupnost 74
zobrazení a změna nastavení 71
zotavení
po selhání aktualizace kódu POST/BIOS 78
software 63
zvukový subsystém 1

lenovo®

Číslo PN: 0B07073

(1P) P/N: 0B07073

