

## System nápovědy Windows

System nápovědy Windows poskytuje podrobné informace o používání operačního systému Windows. System nápovědy Windows otevřete takto: Otevřete nabídku Start a poté klikněte nebo klepněte na možnost **Začínáme**, čímž zobrazíte další podrobnosti. Můžete také zadat klíčová slova **Začínáme** nebo jiné požadované výrazy do pole hledání na hlavním panelu. Získáte návrhy a odpovědi na své dotazy o systému Windows a nejlepší výsledky hledání z počítače a Internetu.

Chcete-li provést obnovení systému po závažném selhání systému Windows 10, klikněte nebo klepněte na tlačítko Start a vyberte možnosti **Nastavení** → **Aktualizace a zabezpečení** → **Obnovení**. Poté postupujte podle pokynů na obrazovce.

**UPOZORNĚNÍ:** Operační systém Windows je poskytován společností Microsoft Corporation. Je potřeba jej používat v souladu s LICENČNÍ SMLOUVOU S KONCOVÝM UŽIVATELEM (EULA) uzavřenou mezi vámi a společností Microsoft. V případě jakýchkoli dotazů spojených s operačním systémem se obraťte přímo na společnost Microsoft.

## Informace týkající se servisních služeb a podpory

Následující informace se týkají technické podpory, která je k dispozici během záruční doby nebo v průběhu životního cyklu produktu. Úplné vysvětlení záručních podmínek najdete v části Omezená záruka společnosti Lenovo. Podrobnosti o kompletní záruce najdete v části „Upozornění týkající se omezené záruky společnosti Lenovo“ tohoto dokumentu. Pokud jste si zakoupili servisní služby společnosti Lenovo, podrobné informace o podmínkách naleznete zde:

- Požadujete-li upgrady a rozšíření záručních servisních služeb společnosti Lenovo, přejděte na stránku: <http://support.lenovo.com/lwsu>
- Požadujete-li služby společnosti Lenovo pro ochranu před náhodnými škodami, přejděte na stránku: <http://support.lenovo.com/ladps>
- Technická online podpora je k dispozici v průběhu životního cyklu produktu na stránce: <http://www.lenovo.com/support>

## Výměna nebo upgradování hardwaru

### Bezpečnostní informace k výměně jednotek CRU

Počítač neotevírejte a nepokoušejte se provádět žádné opravy, dokud si nepřečtete část „Důležité bezpečnostní informace“ v dokumentech *Informační příručka týkající se bezpečnosti, záruky, životního prostředí a recyklace* a *Příručka s důležitými informacemi o produktu*, která byla přiložena k počítači. Jestliže již nemáte výtisk dokumentů *Informační příručka týkající se bezpečnosti, záruky, životního prostředí a recyklace* a *Příručka s důležitými informacemi o produktu*, můžete si je stáhnout online z webových stránek <http://www.lenovo.com/UserManuals>.

### Pokyny k demontáži

Než budete pokračovat s procedurou demontáže, vždy proveďte následující úkony:

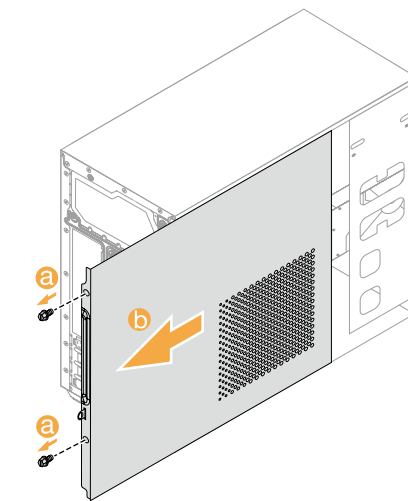
1. Vypněte napájení systému a všech periferií.
2. Odpojte všechny napájecí a signálové kabely od počítače.
3. Umístěte systém na rovný, stabilní povrch.

Jednotky CRU pro váš počítač zahrnují: klávesnice, myš, adaptér nebo napájecí šňůru, optickou jednotku, paměťový modul a jednotku pevného disku. Tato příručka obsahuje pokyny k výměně následujících dílů:

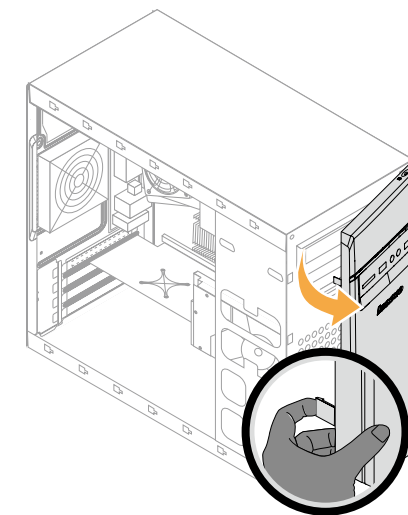
- Pevný disk (Postupujte podle kroků: **1 2 3**)
- Optická jednotka (Postupujte podle kroků: **1 2 4**)
- Čtečka paměťového modulu (Postupujte podle kroků: **1 2 5**)
- Adaptér PCI express (Postupujte podle kroků: **1 2 6**)
- Paměťový modul (Postupujte podle kroků: **1 2 7**)

## Výměna nebo upgradování hardwaru

### 1 Sejmutí krytu počítače

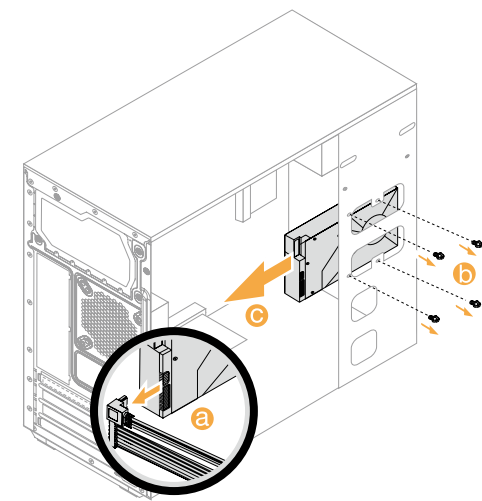


### 2 Sejmutí čelního panelu

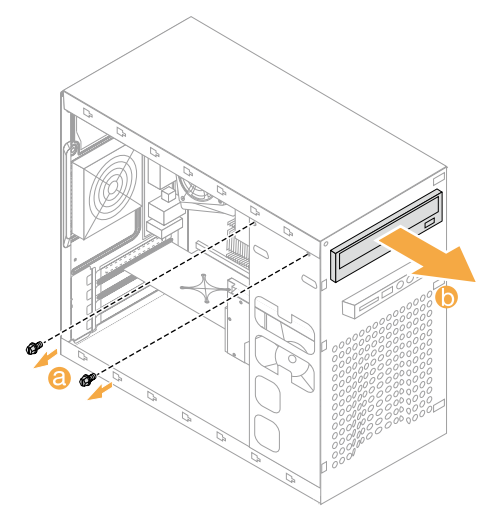


## Výměna nebo upgradování hardwaru

### 3 Výměna jednotky pevného disku

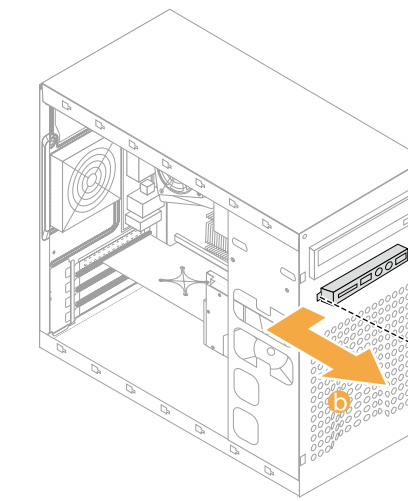


### 4 Výměna optické jednotky

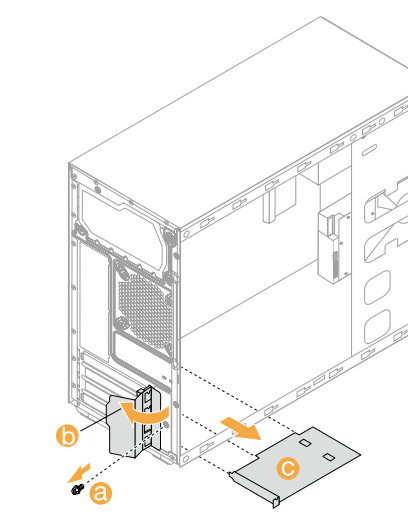


## Výměna nebo upgradování hardwaru

### 5 Čtečka paměťových karet

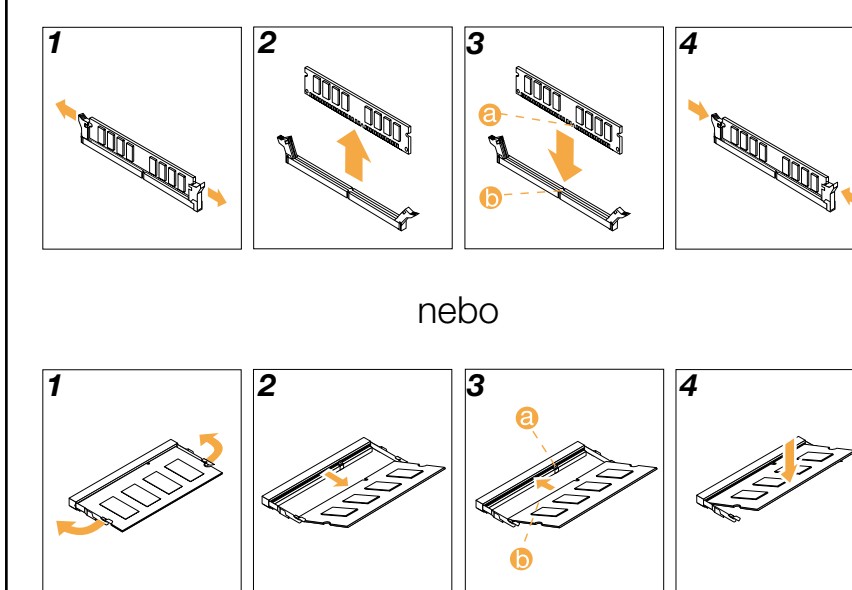


### 6 Výměna expresního adaptéru PCI



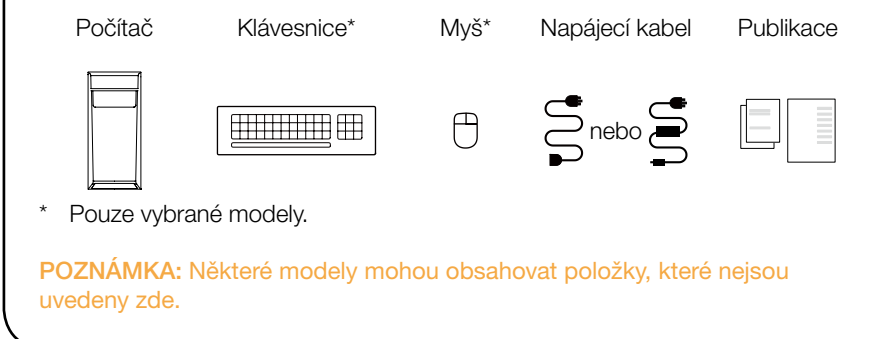
## Výměna nebo upgradování hardwaru

### 7 Výměna paměťového modulu

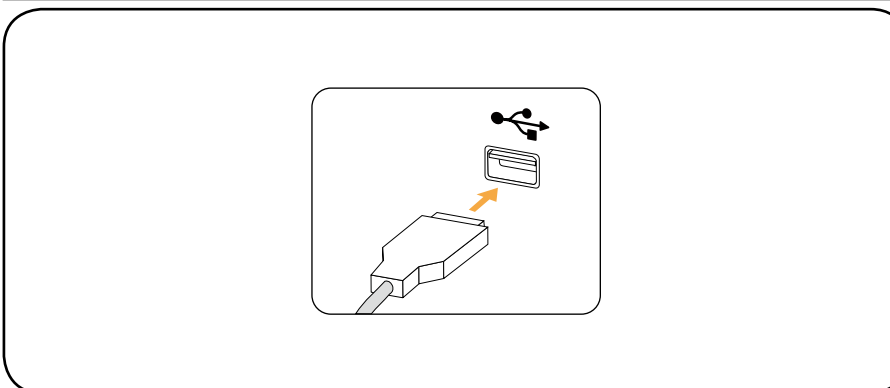


ideacentre  
300 Series  
Úvodní příručka

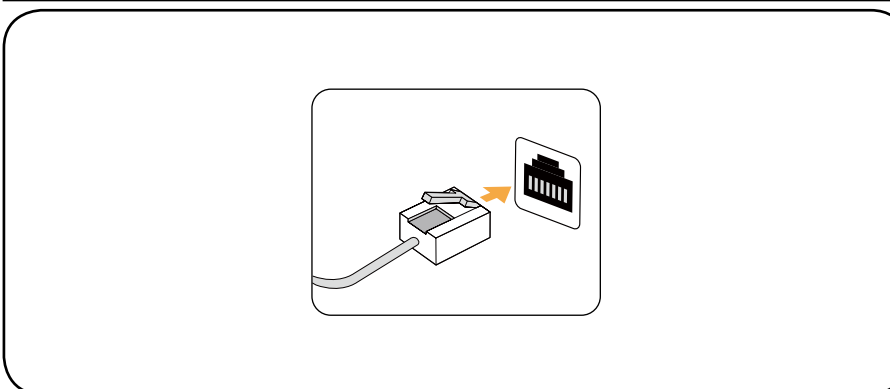
## 1 Rozbalení



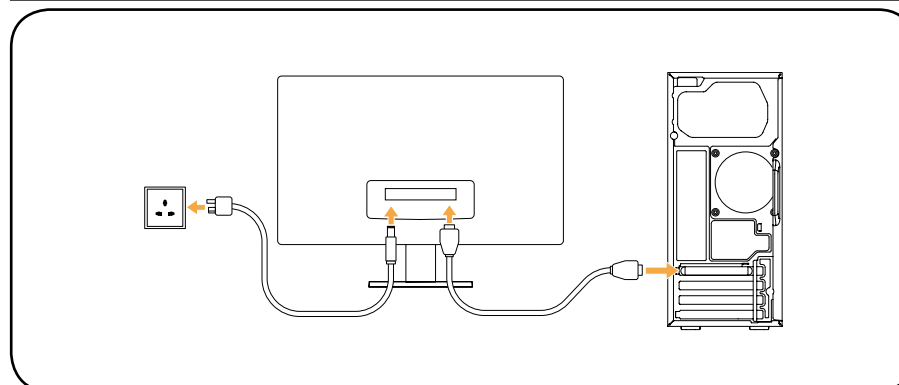
## 2 Připojení klávesnice a myši



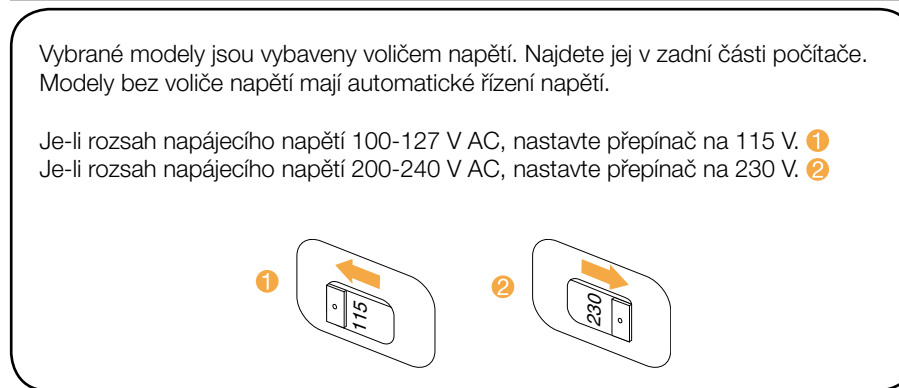
## 3 Připojení kabelu sítě Ethernet



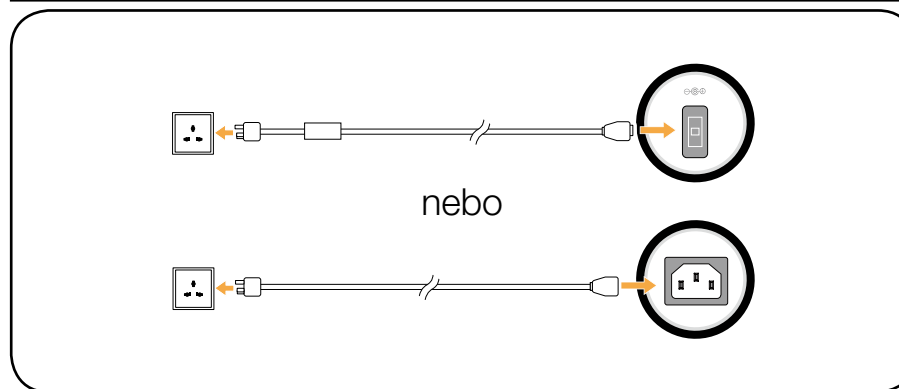
## 4 Připojení displeje



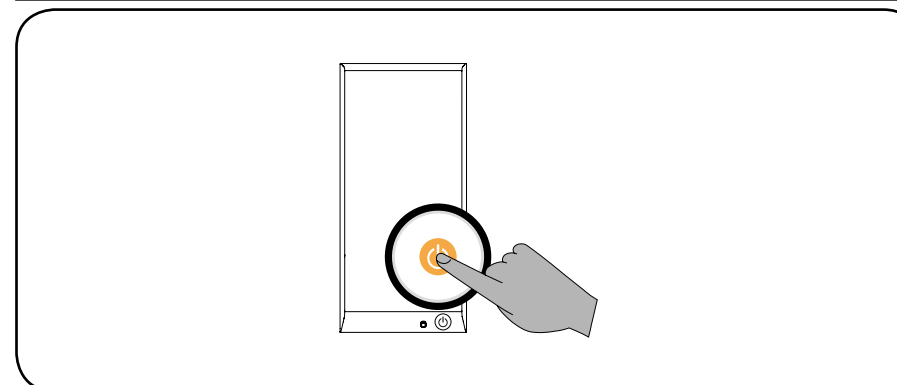
## 5 Výběr správného napájení



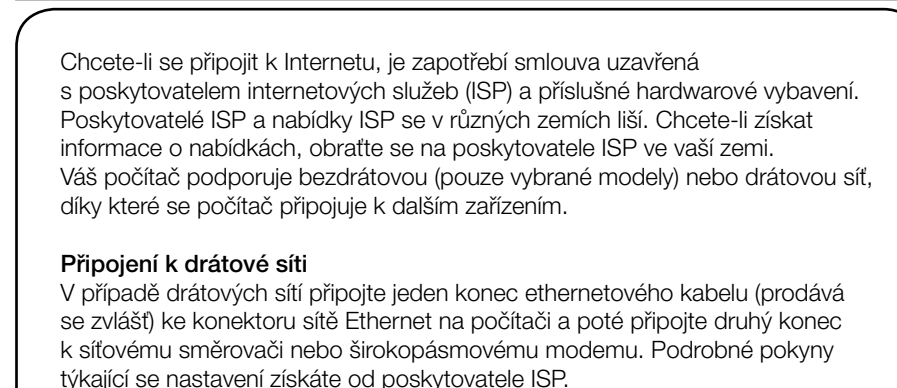
## 6 Připojení napájecího kabelu



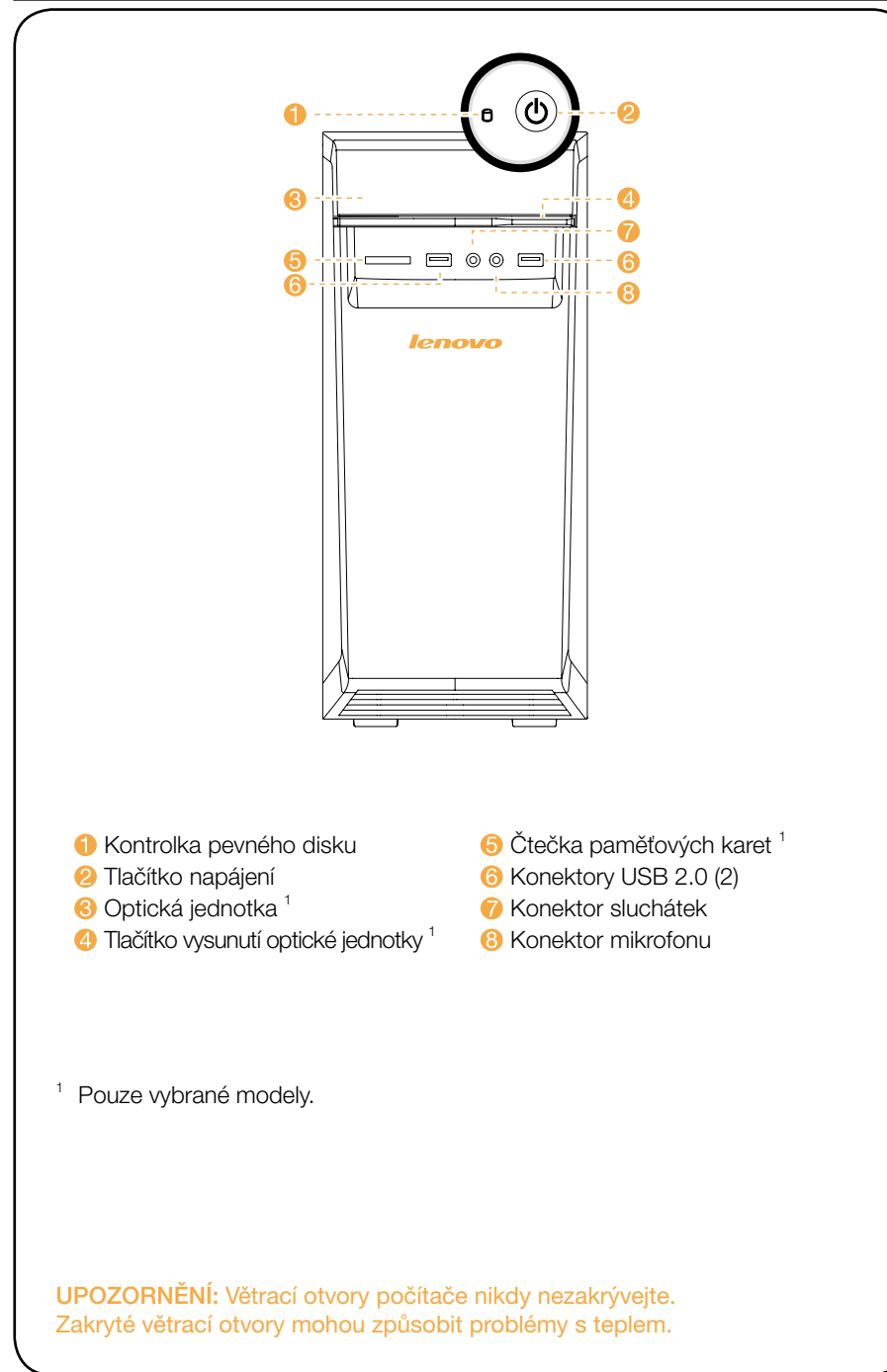
## 7 Zapnutí počítače



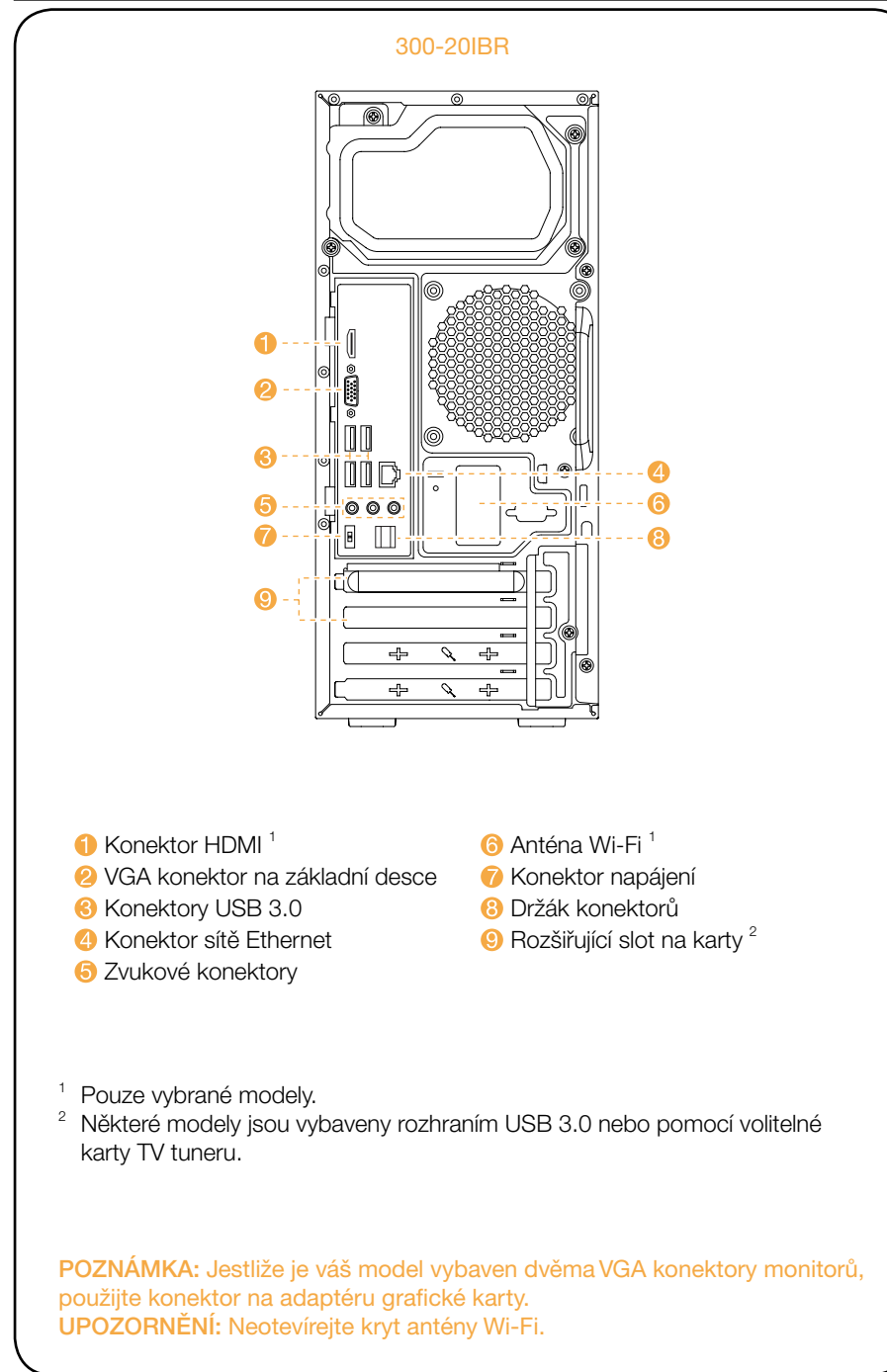
## Připojení k Internetu



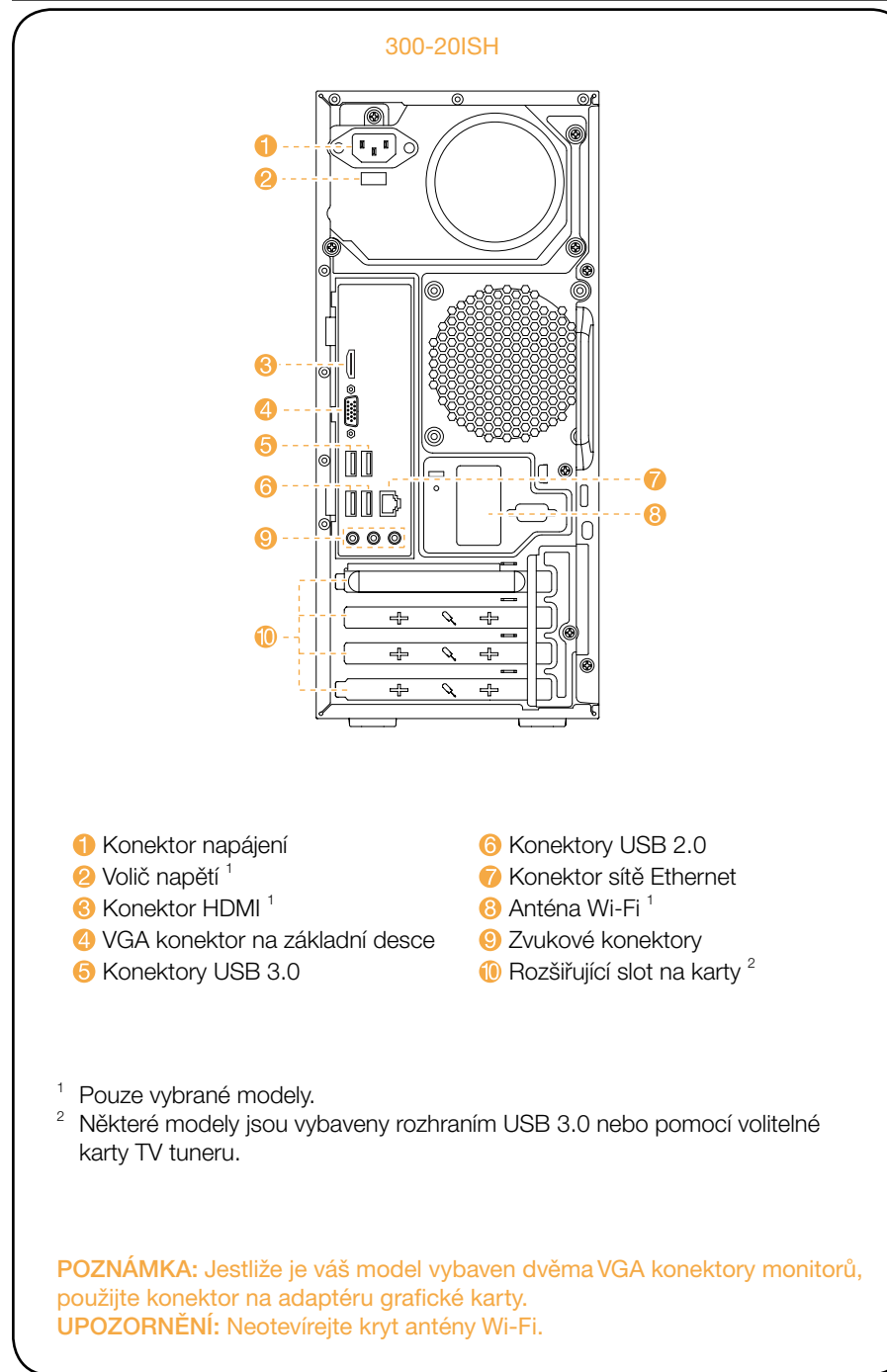
## Přední / horní pohled na počítač



## Zadní pohled na počítač



## Zadní pohled na počítač



## Přístup k dalším příručkám

