

Machine type: 90AV [X310 ES]  
90AU [X310 Non-ES]  
90B0 [X315 ES]  
90AY [X315 Non-ES]

# Lenovo Eraser X3 Series Uživatelská příručka

Version 1.0 2014.04



***lenovo***

# Důležité bezpečnostní informace

Než začnete tuto příručku používat, je důležité, abyste si prostudovali veškeré bezpečnostní informace k tomuto produktu a pochopili jejich obsah. V části *Příručka bezpečnost a záruka*, kterou jste obdrželi s tímto produktem, naleznete nejnovější bezpečnostní informace. Přečtete-li si tyto bezpečnostní informace a porozumíte jim, snížíte riziko úrazu osob nebo poškození produktu.

Rozhraní a funkce v této Uživatelské příručce jsou pouze pro referenci a mohou se lišit od skutečného vzhledu produktu. Design a vlastnosti produktu se mohou bez předchozího upozornění změnit.



**Nebezpečí:** Buďte si vědomi extrémně nebezpečných situací nebo situací případného smrtelného nebezpečí.



**Upozornění:** Buďte si vědomi možného poškození programů, zařízení nebo dat.



**Poznámka:** Věnujte pozornost těmto důležitým informacím.

© Copyright Lenovo 2014. Všechna práva vyhrazena.

POZNÁMKA K OMEZENÝM PRÁVŮM: Pokud jsou data nebo software dodávány na základě smlouvy GSA (General Services Administration), vztahují se na používání, kopírování nebo zveřejňování omezení ustanovená ve smlouvě č. GS-35F-05925.



# Obsah

## Důležité bezpečnostní informace

### **Používání hardwaru počítače ..... 1**

Přední pohled na šasi .....	2
Zadní pohled na šasi .....	3
Připojení počítače.....	6
Návod ke konfiguraci zvuku 7.1 .....	7
Zapojení napájecího kabelu .....	8
Pokyny k připojení monitoru při přehrávání disků Blu-ray .....	9
Připojení k Internetu .....	9
Drátová klávesnice (pouze vybrané modely).....	10

### **Používání systému Windows 8.1 .....11**

Přepínání mezi hlavními rozhraními systému Windows 8.1 .....	12
Panel ovládacích tlačítek .....	12
Vypínání počítače .....	12
Přepínání mezi aplikacemi .....	13
Ukončení aplikace.....	13
Otevírání dalších systémových programů.....	13
Nápověda a podpora pro systém Windows.....	13

### **Používání systému obnovy Rescue System..... 15**

OneKey Recovery .....	16
Instalace ovladačů a aplikací .....	17

### **Používání softwaru ..... 19**

Podpora Lenovo .....	20
----------------------	----

<b>Odstraňování potíží a potvrzení nastavení.....</b>	<b>21</b>
Odstraňování potíží se zobrazením .....	22
Odstraňování potíží se zvukem .....	23
Odstraňování potíží se softwarem.....	24
Odstraňování potíží s optickými jednotkami a pevnými disky .....	24
Zvláštní úvahy při odstraňování potíží v systému Windows.....	25
Nápověda a podpora pro systém Windows.....	26
Nástroj BIOS setup utility .....	26
Provádění každodenní údržby .....	27
<b>Příručka k výměně hardwaru.....</b>	<b>29</b>
Umístění.....	33
Výměna hardwaru .....	37
<b>Příloha .....</b>	<b>47</b>
Prohlášení .....	47
Ochranné známky .....	48
Prohlášení o shodě Energy Star.....	48
Povolení režimu kompatibility se směrnicí ErP.....	49
<b>Upozornění týkající se elektronických emisí .....</b>	<b>50</b>
<b>Upozornění týkající se zajištění souladu s předpisy pro území Mexika .....</b>	<b>51</b>

# Používání hardwaru počítače

---

## Tato kapitola obsahuje následující témata:

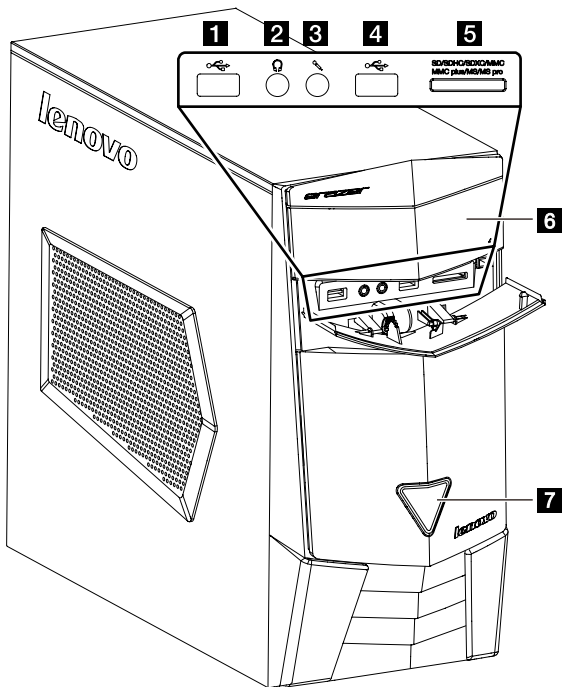
- Úvod k počítačovému hardwaru
- Informace o zapojení počítače

ⓘ **Poznámka:** Popisy v této kapitole se mohou lišit od toho, co je zobrazeno na vašem počítači, v závislosti na modelu a konfiguraci počítače.

## Přední pohled na šasi



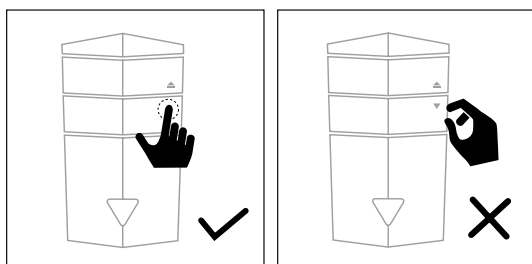
**Upozornění:** Větrací otvory počítače nikdy nezakrývejte. Zakryté větrací otvory mohou způsobit přehřátí.



- 1** Konektor USB 3.0
- 2** Konektor sluchátek
- 3** Konektor mikrofonu
- 4** Konektor USB 3.0/Konektor dobíjení přes USB v případě vypnutí (pouze vybrané modely)
- 5** Čtečky paměťových karet
- 6** Optická jednotka (pouze vybrané modely)
- 7** Tlačítko napájení



**Upozornění:** Do optické jednotky nezasouvejte disky o průměru 3 palce.

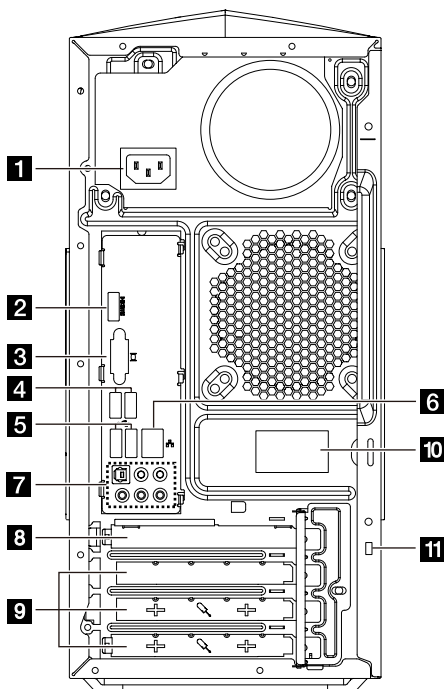


Stisknutím tlačítka šipky v horním pravém rohu krytu otevřete dvířka pro vstup/výstup. Dvířka neotevírejte násilím. Dvířka zavřete opětovným stisknutím tlačítka šipky.

## Zadní pohled na šasi

(Jestliže se konfigurace zadního pohledu v této kapitole liší od konfigurace zadní části počítače, postupujte podle konfigurace zadní části počítače.)

X310

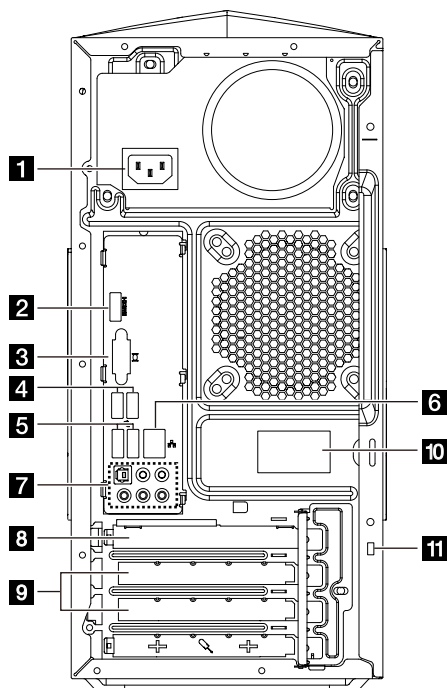


- 1** Konektor napájení
- 2** Konektor HDMI-IN (pouze vybrané modely)



- 3** VGA konektor na základní desce
- 4** Konektory USB 3.0 (2)
- 5** Konektory USB 2.0 (2)
- 6** Konektor sítě Ethernet
- 7** Zvukové konektory
- 8** Slot grafického adaptéru PCI Express X 16 (některé modely jsou vybaveny grafickou kartou)
- 9** Sloty grafického adaptéru PCI Express X 1 (některé modely jsou vybaveny kartou WIFI nebo kartou TV tuneru)
- 10** Anténa Wi-Fi (pouze vybrané modely)
- 11** Integrovaný slot pro uzamčení pomocí kabelu (Kensington)

X315



- 1** Konektor napájení
- 2** Konektor HDMI-IN (pouze vybrané modely)
- 3** VGA konektor na základní desce

- 4** Konektory USB 3.0 (2)
- 5** Konektory USB 2.0 (2)
- 6** Konektor sítě Ethernet
- 7** Zvukové konektory
- 8** Slot grafického adaptéru PCI Express X 16 (některé modely jsou vybaveny grafickou kartou)
- 9** Sloty grafického adaptéru PCI Express X 1 (některé modely jsou vybaveny kartou WIFI nebo kartou TV tuneru)
- 10** Anténa Wi-Fi (pouze vybrané modely)
- 11** Integrovaný slot pro uzamčení pomocí kabelu (Kensington)

**!** **Poznámka:** Jestliže je váš model vybaven dvěma VGA konektory monitorů, použijte konektor na adaptéru grafické karty.

## Základní pokyny pro konektory

**!** **Poznámka:** Počítač nemusí být vybaven všemi konektory popsány v této části.

Konektor	Popis
Mikrofon	Chcete-li nahrávat zvuk nebo používat software k rozpoznání řeči, použijte tento konektor k připojení mikrofonu k počítači.
Sluchátka	Chcete-li poslouchat hudbu nebo jiné zvuky, aniž byste rušili ostatní, použijte tento konektor k připojení sluchátek k počítači.
Konektor linkového audio vstupu	Přijímá zvukové signály z externího zdroje zvuku (například stereofonní systém). Po připojení externího zvukového zařízení kabel propojí konektor linkového audio výstupu v zařízení a konektor linkového audio vstupu v počítači.
Konektor linkového audio výstupu	Odesílá audio signály z počítače do externích zařízení, jako je stereofonní systém s vlastním napájením (reproduktory se zabudovanými zesilovači), sluchátka, multimediální klávesnice nebo konektor linkového audio vstupu v stereofonním systému nebo jiném externím nahrávacím zařízení.
Konektor USB	Tento konektor použijte k připojení zařízení, které vyžaduje připojení USB.

Konektor	Popis
Konektor síť Ethernet	Tento konektor použijte k zapojení počítače k lokální síti typu Ethernet.
VGA konektor	Připojuje VGA monitor nebo jiná zařízení, která používají konektor pro VGA monitor.
DVI konektor	Připojuje DVI monitor nebo jiná zařízení, která používají konektor pro DVI monitor.
Konektor HDMI (volitelný)	Zapojuje se do konektoru HDMI na displeji nebo televizi.
Konektor DisplayPort (volitelný)	Připojuje vysoce výkonný monitor, monitor „direct-drive“ nebo jiná zařízení, která používají konektor DisplayPort.
Konektor TV tuneru (volitelný)	Je podporován pouze u systémů vybavených volitelnou kartou TV tuneru.

**!** **Poznámka:** Je-li počítač vybaven bezdrátovou klávesnicí nebo myší, připojte je podle instalačního návodu těchto zařízení.

## Připojení počítače

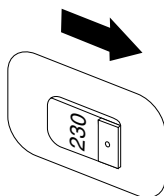
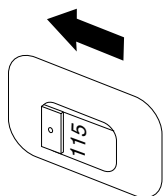
**!** **Poznámka:** Počítač nemusí být vybaven všemi konektory popsány v této části.

**!** **Poznámka:** Pokud kabely počítače a panel s konektory mají barevně označené konektory, zapojte kabely určité barvy ke konektoru stejné barvy.

**Zkontrolujte polohu voliče napětí na zadní straně počítače. Je-li potřeba volič přepnout, přepněte ho pomocí hrotu propisovací tužky.**

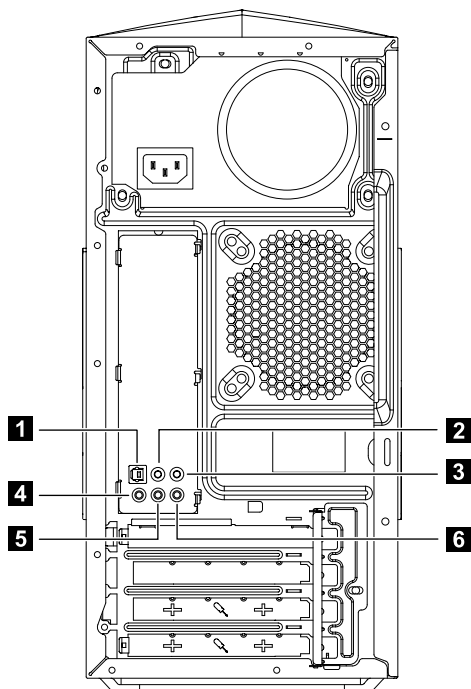
**!** **Poznámka:** Některé počítače nemají přepínač napětí. Tyto počítače automaticky řídí napětí.

- Je-li rozsah napájecího napětí 100-127 V AC, nastavte přepínač na 115 V.
- Je-li rozsah napájecího napětí 200-240 V AC, nastavte přepínač na 230 V.



# Návod ke konfiguraci zvuku 7.1

Při připojování zařízení prostorového zvuku 7.1 postupujte podle této ilustrace



- |  |   |
|--|---|
| <b>1</b> Konektor výstupu S/PDIF                   | <b>2</b> Prostřední/nízkofrekvenční výstupový konektor (Oranžový) |
| <b>3</b> Prostorový výstupní konektor (Černý)      | <b>4</b> Vstupní konektor mikrofonu (Růžový)                      |
| <b>5</b> Konektor linkového audio výstupu (Zelený) | <b>6</b> Konektor linkového audio vstupu (Modrý)                  |

**!** **Poznámka:** Podrobné informace o nastaveních získáte v části **Ovládací panely, Hardware a zvuk** → **Lenovo HD Audio Manager**. Ke konfiguraci pokročilého nastavení postupujte podle instrukcí.

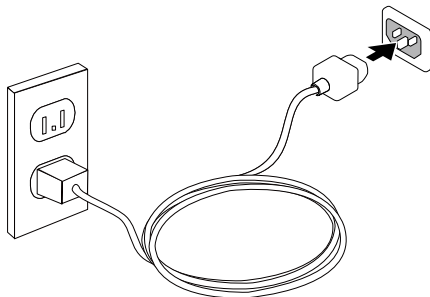
## Konfigurace zvuku je následující:

1. Na panelu nástrojů systému klikněte pravým tlačítkem myši na ikonu **Zvuk** a pomocí možnosti **Zvuky** proveďte v automaticky otevíraném dialogovém okně nastavení zvuků.
2. V dialogovém okně **Přehrávání** vyberte přehrávací zařízení, poté pomocí tlačítka **Konfigurovat** proveďte konfiguraci tohoto zařízení.
3. V automaticky otevíraném okně **Nastavení reproduktorů** vyberte ze zvukových kanálů možnost **7.1 surround** a na základě zpráv pokračujte v nastavení reproduktorů.
4. Prostorový zvuk 7.1 surround můžete používat po dokončení této konfigurace.

**!** **Poznámka:** Jestliže se výše uvedená uživatelská rozhraní konfigurace zvuku liší od vašeho počítače, můžete kroky výše použít jako referenci ke konfiguraci zařízení prostorového zvuku 7.1 surround ve skutečném uživatelském rozhraní k nastavení zvuku. Potřebujete-li další pomoc, přečtěte si informace elektronické nápovědy.

## Zapojení napájecího kabelu

Zapojte přívodní šňůru do elektrické zásuvky. Doporučujeme, abyste použili uzemněné připojení nebo ochranu proti přepětí.


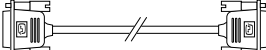


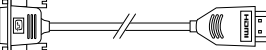


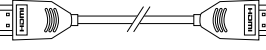


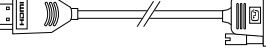



# Pokyny k připojení monitoru při přehrávání disků Blu-ray

**!** **Poznámka:** Pouze některé modely jsou vybaveny optickou jednotkou Blu-ray.

Zkontrolujte konektory dostupné na vašem počítači a monitoru a vyberte odpovídající kabel podle níže uvedené tabulky. Jiné typy kabelů nespĺňují požadavky standardu Blu-ray.

Pokud není počítač vybaven odpovídajícím kabelem, je nutné kabel zakoupit zvlášť. Tato tabulka vám pomůže určit konektory na vašem počítači a monitoru.

Typ spojení	Počítač	Kabel	Monitor
DVI-DVI (kabel DVI)			
DVI-HDMI (kabel DVI-HDMI)			
HDMI-HDMI (kabel HDMI)			
HDMI-DVI (kabel HDMI-DVI)			

## Připojení k Internetu

Chcete-li se připojit k Internetu, je zapotřebí smlouva uzavřená s poskytovatelem internetových služeb (ISP) a příslušné hardwarové vybavení.

Poskyvatelé ISP a nabídky ISP se v různých zemích liší. Chcete-li získat informace o nabídkách, obraťte se na poskytovatele ISP ve vaší zemi.

Váš počítač podporuje bezdrátovou (pouze vybrané modely) nebo drátovou síť, díky které se počítač připojuje k dalším zařízením.

### Připojení k drátové síti


V případě drátových sítí připojte jeden konec ethernetového kabelu (prodává se zvlášť) ke konektoru sítě Ethernet na počítači a poté připojte druhý konec k síťovému směrovači nebo širokopásmovému modemu. Podrobné pokyny týkající se nastavení získáte od poskytovatele ISP.

**!** **Poznámka:** Postup instalace širokopásmového modemu a směrovače se u různých výrobců liší. Postupujte podle návodu výrobce.

## Připojení k bezdrátové síti

V případě bezdrátových sítí můžete přístup k domácí bezdrátové síti nastavit pomocí integrované antény LAN.

Připojení počítače k bezdrátové síti:

1. Přesuňte kurzor do horního nebo dolního pravého rohu obrazovky a poté klikněte na možnost **Nastavení**. (Pokud je váš počítač vybaven dotykovou obrazovkou, přesuňte se prstem z pravého okraje obrazovky směrem dovnitř a poté klepněte na možnost **Nastavení**.)
2. Klikněte nebo klepněte na ikonu sítě  a poté vyberte název směrovače. Klikněte nebo klepněte na možnost **Připojit** a poté postupujte podle pokynů na obrazovce.

Bezdrátové připojení ověříte tak, že otevřete webový prohlížeč a libovolnou webovou stránku.

## Drátová klávesnice (pouze vybrané modely)

**LVT** — Po vstupu do systému Windows stisknutím tohoto tlačítka vyvoláte program LVT (Lenovo Vantage Technology), což je předem nainstalovaný software pro domácí počítače Lenovo. Kromě vlastních funkcí nabízí program LVT také možnost spouštět další software kompatibilní se systémem Windows, speciálně konfigurovaný tak, aby fungoval na tomto modelu počítače.



### Poznámky:

- Některé modely nejsou vybaveny programem LVT.
- U modelů bez programu LVT je klíč LVT na klávesnici deaktivován.

**F2** — Na počítači je nainstalován systém obnovy Lenovo Rescue System. Chcete-li získat další informace o tomto programu, zapněte počítač a poté opakovaně stiskněte a uvolněte klávesu F2, dokud se nespustí systém Lenovo Rescue System.

# Používání systému Windows 8.1

---

## Tato kapitola obsahuje následující témata:

- Přepínání mezi hlavními rozhraními systému Windows 8.1
- Panel ovládacích tlačítek
- Vypínání počítače
- Přepínání mezi aplikacemi
- Ukončení aplikace
- Otevírání dalších systémových programů
- Nápořvěda a podpora pro systém Windows




**Upozornění:** Operační systém Windows 8.1 je poskytován společností Microsoft Corporation. Je potřeba jej používat v souladu s LICENČNÍ SMLOUVOU S KONCOVÝM UŽIVATELEM (EULA) uzavřenou mezi vámi a společností Microsoft. V případě jakýchkoli dotazů spojených s operačním systémem se obraťte přímo na společnost Microsoft.




# Přepínání mezi hlavními rozhraními systému Windows 8.1

Systém Windows 8.1 obsahuje dvě hlavní uživatelská rozhraní: obrazovku Start a plochu systému Windows.

Mezi obrazovkou Start a plochou systému Windows můžete přepínat jedním z následujících způsobů:

- Na obrazovce Start vyberte dlaždici plochy systému Windows.
- Stiskněte kombinaci kláves Windows  + D.


Mezi plochou systému Windows a obrazovkou Start můžete přepínat jedním z následujících způsobů:

- Na panelu ovládacích tlačítek vyberte položku **Start**.
- Přesuňte kurzor myši do levého dolního rohu. Až se zobrazí miniatura obrazovky Start, vyberte ji.
- Stiskněte klávesu Windows .

## Panel ovládacích tlačítek

Ovládací tlačítka představují nový a rychlejší způsob práce s mnoha základními úlohami.

Ovládací tlačítka zobrazíte jedním z následujících způsobů:

- Přesuňte kurzor do horního pravého nebo levého rohu obrazovky.
- Pokud je váš počítač vybaven dotykovou obrazovkou, přesuňte se prstem z pravého okraje obrazovky směrem dovnitř.
- Stiskněte kombinaci kláves Windows  + C.

## Vypínání počítače

Vypínání počítače:

1. Přesuňte kurzor do horního nebo dolního pravého rohu obrazovky a poté klikněte na možnost **Nastavení**. (Pokud je váš počítač vybaven dotykovou obrazovkou, přesuňte se prstem z pravého okraje obrazovky směrem dovnitř a poté klepněte na možnost **Nastavení**.)
2. Vyberte možnost **Vypnutí** → **Vypnout**.

## Přepínání mezi aplikacemi

V některých případech se budete pravděpodobně chtít vrátit k aplikaci, kterou jste používali, nebo přepínat mezi naposledy spuštěnými aplikacemi.

Přepínání mezi aplikacemi:

Přesuňte kurzor do horního levého rohu obrazovky a poté kliknutím aktivujte další aplikaci. (Pokud je váš počítač vybaven dotykovou obrazovkou, přesuňte se prstem z levého okraje obrazovky směrem dovnitř a aktivujte další aplikaci.)

## Ukončení aplikace


Aplikaci ukončíte jedním z následujících způsobů:

- Přesuňte kurzor do horního levého rohu obrazovky. Až se zobrazí miniatura, přetáhněte ji do dolní části obrazovky.
- Přesuňte kurzor myši do horního okraje obrazovky. Až se kurzor myši změní na symbol ruky, přetáhněte stránku aplikace do dolní části obrazovky.
- Pokud je váš počítač vybaven dotykovou obrazovkou, přesuňte se prstem z horního okraje obrazovky směrem dovnitř. Až se obrazovka aplikace zmenší, přetáhněte ji do dolní části obrazovky.

## Otevírání dalších systémových programů

Další systémové programy můžete otevírat velmi rychle.

Nabídku otevřete jedním z následujících způsobů:

- Přesuňte kurzor myši do dolního levého rohu obrazovky. Až se zobrazí miniatura, klikněte pravým tlačítkem myši a otevřete nabídku.
- Stiskněte kombinaci kláves Windows  + X.

## Nápověda a podpora pro systém Windows

Máte-li potíže s operačním systémem, prostudujte soubor Nápověda a podpora pro systém Windows. Soubor Nápověda a podpora pro systém Windows otevřete následujícím způsobem:

- Vyberte ovládací tlačítko **Nastavení** a poté možnost **Nápověda**.
- Stiskněte kombinaci kláves Windows  + F1.

Soubor Nápověda a podpora pro systém Windows si můžete přečíst na počítači. Nápovědu a podporu můžete získat také online kliknutím na jeden ze dvou odkazů v části **Další zdroje**.



# Používání systému obnovy Rescue System

---

## Tato kapitola obsahuje následující témata:

- OneKey Recovery
- Instalace ovladačů a aplikací




**Upozornění:** Použití programu OneKey Recovery má za následek ztrátu dat.

- Jednotku C: počítače lze obnovit na výchozí nastavení z výroby nebo na stav z posledního zálohování dat pomocí aplikace **OneKey Recovery**. Pokud toto učiníte, budou všechna data na jednotce C: odstraněna, ale obsah a formát ostatních částí pevného disku zůstane nezměněn.
- Chcete-li instalovat operační systém a zálohovat ho pomocí funkce **OneKey Recovery**, budete muset naformátovat diskový oddíl C: ve formátu **NTFS** a operační systém instalovat do oddílu C: Jinak nebude možné spustit systém obnovy **OneKey Recovery**.

## Poznámka k servisnímu oddílu:

Soubory a příslušná data používaná systémem obnovy dat Rescue System se ukládají do servisního oddílu. Smazání tohoto oddílu způsobí, že systém obnovy dat Rescue System bude nepoužitelný. Více informací najdete v další části:

Na ovládacím tlačítku **Hledat** vyberte možnost **Aplikace** → **Ovládací panely** → **Nástroje pro správu** → **Správa počítače** → **Správa disků**. Zobrazí se diskový oddíl,  který nesmíte odstranit.


 **Poznámka:** Soubory obnovy a příslušná data používaná systémem obnovy dat Rescue System se ukládají do servisního oddílu. Jestliže smažete servisní oddíl nebo ho poškodí někdo jiný než autorizovaní servisní pracovníci Lenovo, společnost Lenovo nebude odpovídat za žádné ztráty vyplývající z takové chyby.

## OneKey Recovery

**OneKey Recovery** je snadno použitelná aplikace. Pomocí ní můžete obnovit výchozí stav počítače nebo dříve zálohovaný stav.

### Podrobný popis procedury

1. Po zapnutí počítače opakovaně stiskněte a uvolněte klávesu **F2**, dokud se neotevře položka **Lenovo Rescue System** a poté vyberte možnost **OneKey Recovery**.

 **Poznámka:** Obnova systému přepíše všechna data na jednotce C: Chcete-li předejít ztrátě dat, před spuštěním obnovy systému si zálohujte všechna důležitá data.

2. Říďte se pokyny na obrazovce a vyberte si úkol zálohování, který chcete obnovit, a disk, kam chcete nainstalovat operační systém, poté stiskněte tlačítko **Next** (Další) a spusťte tak obnovu.
3. Během procesu obnovy systému počkejte. Během procesu obnovy tuto činnost nepřerušujte.
4. Po úspěšném obnovení systému vás software vyzve, abyste restartovali počítač. Restartuje počítač a spusťte operační systém.

# Instalace ovladačů a aplikací

Funkce **instalace ovladačů a aplikací** v záchranném systému Rescue System poskytuje způsob, jak uživatel může pohodlně znovu nainstalovat všechny aplikace a ovladače Lenovo, které byly dodány s hardwarem značky Lenovo.

## 1. metoda: automatická instalace

Po zapnutí počítače opakovaně stiskněte a uvolněte klávesu **F2**, dokud se neotevře položka **Lenovo Rescue System** a poté vyberte možnost **Instalace ovladačů a aplikací**.

K instalaci ovladačů a aplikací Lenovo postupujte podle zobrazených pokynů. Kliknutím na tlačítko **OK** zahájíte instalaci softwaru **Instalace ovladačů a aplikací Lenovo**.

Systém se restartuje. Po restartování systému bude proces instalace ovladačů a aplikací pokračovat až do konce.

## 2. metoda: Ruční instalace

V systému Windows vyberte na ovládacím tlačítku **Hledat** možnost **Instalace ovladačů a aplikací**.

Po zahájení postupu instalujte všechny ovladače a software ručně podle výzev.

### Poznámky:

1. Neinstalujte software, který je již v počítači instalován.
2. Před spuštěním operačního systému zkontrolujte, zda byl úspěšně automaticky nainstalován software Instalace ovladačů a aplikací. Funkci ruční instalace lze použít pouze poté, co bude software nainstalován.



# Používání softwaru

---

## Tato kapitola obsahuje následující téma:

- Pokyny k softwaru

**!** **Poznámka:** Rozhraní a funkčnost těchto funkcí závisí na softwaru, který byl dodán společně se zakoupeným modelem počítače.



# Podpora Lenovo

Program Podpora Lenovo umožňuje registraci počítače u společnosti Lenovo, stahování a prohlížení uživatelských manuálů k počítači, přístup k informacím o záruce počítače, nápovědě a informacím o podpoře.

## **Tento program otevřete následujícím způsobem:**

Na obrazovce Start nebo Hledat klikněte na ikonu Lenovo Support.

**Hlavní funkce programu jsou uvedeny níže.** (Tento program podporuje upgrady online. Níže uvedené funkce slouží pouze referenčním účelům, funkčnost závidí na aktuálně zobrazených ikonách programu.)

## Registrace

Registrací získáte přístup k podpoře produktu, upgradům a upozorněním na konkrétní témata. Využijte oceněnou podporu společnosti Lenovo.

## Uživatelská příručka

Uživatelská příručka nabízí další informace o počítači.

## Servis a záruka

Pomocí této možnosti můžete prodloužit záruku na počítač. Společnost Lenovo nabízí flexibilní možnosti splnění vašich osobních i podnikových potřeb.

# Odstraňování potíží a potvrzení nastavení

---

**Tato kapitola obsahuje následující  
téma:**

- Odstraňování potíží a jejich řešení

# Řešení problémů

**Při odstraňování potíží s počítačem se řiďte následujícími pokyny:**

- Pokud díl přidali nebo odebrali dříve, než se problém projevil, zkontrolujte postup instalace a zajistěte správnou instalaci daného dílu.
- Pokud nefunguje periferní zařízení, zkontrolujte, zda je zařízení správně připojeno.
- Jestliže se na obrazovce objeví chybová zpráva, zapište si přesné znění zprávy. Tato zpráva může pomoci pracovníkům technické podpory diagnostikovat a odstranit problémy.
- Pokud se v programu objeví chybová zpráva, prostudujte si dokumentaci k tomuto programu.

## Odstraňování potíží se zobrazením

**Problém:** Na monitoru se zobrazí prázdná obrazovka nebo se nezobrazí žádný obraz.

**Odstraňování potíží a jejich řešení:**

1. Zkontrolujte, zda byl monitor zapnutý; pokud ne, stiskněte tlačítko napájení Power.
2. Zkontrolujte, zda kabel monitoru není příliš volný; jestliže je, zapojte napájecí kabel k monitoru.
3. Zkontrolujte, zda signálový kabel k monitoru je bezpečně připojen ke konektoru na grafické kartě počítače; není-li připojen, vypněte počítač, poté bezpečně připojte signálový kabel monitoru.

**Problém:** Je třeba změnit nastavení vlastností displeje.

**Nastavení vlastností pozadí displeje a ikon:**

1. Klikněte pravým tlačítkem kamkoliv do plochy (s výjimkou ikon) a vyberte možnost Přizpůsobit z rozbalovací nabídky.
2. V otevřeném okně vyberte příslušné možnosti:
  - Změnit pozadí plochy
  - Zvolit spořič obrazovky
  - Zvolit možnosti Windows pro barevné zobrazení ohraničení a hlavního panelu
  - Vybrat motiv
3. Klikněte pravým tlačítkem myši na jakoukoli část plochy (s výjimkou ikon) a poté pomocí možnosti **Rozlišení obrazovky** v automaticky otevřeném okně změňte vzhled.

**Problém:** Obraz na obrazovce se vlní.

### **Odstraňování potíží a jejich řešení:**

1. Zkontrolujte, zda jsou některá z uvedených zařízení umístěná blíž než jeden metr od počítače: chladničky, elektrické trouby, elektrické sušičky, systémy UPS, regulátory, zářivky nebo jiné součásti, které mohou generovat magnetickou interferenci.
2. Přesuňte interferující zařízení z blízkosti počítače.
3. Jestliže problém přetrvává, kontaktujte pracovníky servisu Lenovo.

## **Odstraňování potíží se zvukem**

**Problém:** Z integrovaných reproduktorů nevychází žádný zvuk.

### **Odstraňování potíží a jejich řešení:**

- Upravte ovládání hlasitosti systému Windows — na ovládacím tlačítku **Nastavení** vyberte ikonu reproduktoru nebo kliknutím na symbol šipky na hlavním panelu zobrazíte skryté ikony v režimu plochy systému Windows a poté klikněte na ikonu reproduktoru. Zkontrolujte, zda je nastavená hlasitost dostatečná a zda zvuk není ztlumený. Upravte hlasitost, basy nebo výšky a odstraňte tak zkreslení.
- Přeinstalujte zvukový ovladač.
- Odpojte veškerá sluchátka od konektoru sluchátek — zvuk z reproduktorů bude automaticky deaktivován, pokud jsou sluchátka připojena ke konektoru sluchátek na bočním panelu.

**Problém:** Ze sluchátek nevychází žádný zvuk.

### **Odstraňování potíží a jejich řešení:**

- Zkontrolujte připojení kabelu sluchátek — kabel sluchátek musí být bezpečně zapojen do konektoru sluchátek.
- Upravte ovládání hlasitosti systému Windows — na ovládacím tlačítku **Nastavení** vyberte ikonu reproduktoru nebo kliknutím na symbol šipky na hlavním panelu zobrazíte skryté ikony v režimu plochy systému Windows a poté klikněte na ikonu reproduktoru. Zkontrolujte, zda je nastavená hlasitost dostatečná a zda zvuk není ztlumený.

## Odstraňování potíží se softwarem

**Problém:** Běžící program nelze ukončit normálním způsobem.

### Odstraňování potíží a jejich řešení:

1. Stiskněte současně klávesy **Ctrl, Alt** a **Del** a v automaticky otevřeném dialogovém okně vyberte možnost **Správce úloh**.
2. Vyberte problematický program a poté klikněte na tlačítko **Ukončit úlohu**.

**Problém:** Musíte instalovat nebo odinstalovat program.

### Řešení problému:

**Během instalace** nikdy nepřerušujte proces instalace vypínáním systému ani jinými drastickými způsoby. Může to způsobit poškození systémového programu nebo dokonce selhání během inicializace systému.

**Během procesu odinstalace** nikdy přímo nemažte soubory ani složky. To je nebezpečné pro operační systém a může to způsobit selhání celého systému. Ke správné odinstalaci programů použijte tento postup:

1. Před odstraněním programů zálohujte všechny dokumenty a systémová nastavení, která s nimi souvisejí.
2. Jestliže má program vlastní odinstalační rutinu, spusťte ji k odinstalaci programu přímo.
3. Jestliže aplikace nemá vlastní odinstalační program, vyberte na ovládacím tlačítku **Hledat** možnost **Aplikace** → **Ovládací panely**.
4. V části **Ovládací panely** vyberte položku **Programy** → **Programy a funkce**.
5. Vyhledejte příslušný program v dialogovém okně **Programy a funkce** a poté vyberte možnost **Odinstalovat nebo změnit**.
6. Při odinstalaci softwaru postupujte podle zobrazených pokynů.

## Odstraňování potíží s optickými jednotkami a pevnými disky

**Problém:** Optická jednotka nemůže číst disk DVD/CD.

### Odstraňování potíží a jejich řešení:

1. Zkontrolujte, zda se ve správci zdrojů operačního systému vyskytuje ikona optické jednotky. Pokud ne, restartujte počítač. Pokud se ikona stále neobjevuje, obraťte se na servis Lenovo. Jinak pokračujte dalším krokem tohoto postupu.

2. Zkontrolujte, zda byl disk CD/DVD správně vložen do jednotky. Pokud ne, vložte disk CD nebo DVD do jednotky znovu. Jinak pokračujte dalším krokem tohoto postupu.
3. Zkontrolujte specifikace, které přišly s počítačem. Ověřte si, zda je tato optická jednotka schopná číst tento typ CD nebo DVD.
4. Jestliže CD/DVD nelze číst, vyměňte ho za disk CD/DVD, o kterém víte, že je dobrý (například disk dodaný s počítačem).
5. Jestliže známý disk CD nelze číst, vizuálně zkontrolujte pracovní stranu disku CD/DVD, zda neobsahuje vady.

**Problém:** Kapacita pevného disku indikovaná systémem je menší než jmenovitá kapacita disku.

**Odstraňování potíží a jejich řešení:** U počítačů vybavených funkcí obnovení OneKey Recovery si obnovení systému potřebuje zabrat určitou část místa na pevném disku. To může být příčinou zdánlivého nedostatku kapacity disku.

**Další technický výklad:** Jmenovitá kapacita pevného disku je vyjádřena v desítkovém systému jako 1000 bajtů. Skutečná disková kapacita se ovšem vyjadřuje v binárním systému jako 1024 bajtů (například jmenovitá kapacita 1 G je 1000 M, zatímco skutečná kapacita 1 G je 1024 M).

Kapacitu pevného disku zobrazenou v systému Windows lze vypočítat podle výpočtu v následujícím příkladu:

Jmenovitá kapacita pevného disku je 40 G, takže skutečná kapacita by měla být:  $40 \times 1000 \times 1000 \times 1000 / (1024 \times 1024 \times 1024) = 37 \text{ G}$ .

Jestliže servisní oddíl disku je 3 G – odečte se  $3 \times 1000 \times 1000 \times 1000 / (1024 \times 1024 \times 1024) = 2,79 \text{ G}$ , tím se získá kapacita pevného disku zobrazená v systému.

Kapacita pevného disku vypočítaná tímto způsobem může být v důsledku zaokrouhlení součtů poněkud odlišná od skutečné kapacity.


## Zvláštní úvahy při odstraňování potíží v systému Windows

Zapište si následující informace, které mohou být později užitečné při odstraňování systémových problémů:

Ovladače tohoto modelu počítače podporují pouze systém Windows 8.1.

# Nápověda a podpora pro systém Windows

Máte-li potíže s operačním systémem, prostudujte soubor Nápověda a podpora pro systém Windows. Soubor Nápověda a podpora pro systém Windows otevřete následujícím způsobem:

- Vyberte ovládací tlačítko **Nastavení** a poté možnost **Nápověda**.
- Stiskněte kombinaci kláves Windows  + F1.

Soubor Nápověda a podpora pro systém Windows si můžete přečíst na počítači. Nápovědu a podporu můžete získat také online kliknutím na jeden ze dvou odkazů v části **Další zdroje**.

## Nástroj BIOS setup utility

### Co je nástroj BIOS setup utility?

Nástroj BIOS setup utility je softwarový program založený na paměti ROM. Předává základní informace o počítači a nabízí možnosti nastavení spouštěcích zařízení, zabezpečení, režimu hardwaru a dalších předvoleb.

### Jak mohu spustit nástroj BIOS setup utility?

Spuštění nástroje BIOS setup utility:

1. Vypněte počítač.
2. Při zapínání počítače opakovaně stiskněte a uvolněte klávesu F1 a spusťte program Setup Utility.

### Jak mohu změnit režim spouštění?

Existují dva režimy spouštění: UEFI a Legacy. Chcete-li změnit režim spouštění, spusťte nástroj BIOS setup utility, vyberte možnost **Startup** → **Boot Priority** a poté v nabídce spouštění nastavte jako režim spouštění podporu UEFI nebo Legacy.

### Kdy bude zapotřebí změnit režim spouštění?

Výchozím režimem spouštění počítače je režim UEFI. Potřebujete-li na počítač nainstalovat starší verzi operačního systému Windows (libovolný operační systém starší než verze Windows 8.1), bude potřeba nastavit jako režim spouštění podporu Legacy. Pokud nezměníte režim spouštění, nebude možné nainstalovat starší verzi operačního systému Windows.

# Provádění každodenní údržby

## Čištění součástí počítače

Protože řada počítačových komponent se skládá z propracovaných integrovaných obvodů, je velmi důležité pravidelně čistit počítač, aby se na něm neusazoval prach. Pomůcky, které potřebujete k čištění částí počítače, zahrnují: vysavač, měkkou bavlněnou utěrku, čistou vodu (předem upravenou nebo destilovanou vodu) a bavlněné tampony.



**Upozornění:** Před čištěním počítače odpojte počítač od elektrické zásuvky. Počítač čistěte měkkou utěrkou navlhčenou vodou. Nepoužívejte kapalné čisticí prostředky ani čističe ve spreji, protože mohou obsahovat hořlaviny.



**Poznámka:** Aby nedošlo k poškození počítače nebo monitoru, nestříkejte čisticí roztok přímo na monitor. Používejte pouze produkty specificky určené k čištění monitorů a respektujte návody dodávané s produktem.

## Obecné způsoby čištění komponent jsou:

- K odstranění prachu na povrchu počítačem, monitoru, tiskárny, reproduktorů a myši můžete použít měkkou utěrku.
- K vyčištění jinak nepřístupných rohů můžete použít vysavač.
- K důkladnému vyčištění klávesnice vypněte počítač a jemně ho setřete vlhkou utěrkou. Nepoužívejte klávesnici, dokud zcela nevyschne.

## Vždy respektujte následující pravidla:

- Zabraňte vniknutí vody do počítače.
- Nepoužívejte příliš mokrou utěrku.
- Nestříkejte vodu přímo na povrch monitoru ani dovnitř do počítače.

LCD monitor je třeba čistit každý den. K setření prachu z monitoru a klávesnice používejte suchou utěrku. Všechny povrchy udržujte čisté a bez nánosů nečistot.





# Příručka k výměně hardwaru

---

## Tato kapitola obsahuje následující témata:

- Identifikace interních komponent
- Identifikace dílů na systémové desce
- Sejmutí krytu počítače
- Sejmutí čelního panelu
- Výměna paměťového modulu
- Výměna jednotky pevného disku
- Výměna optické jednotky
- Výměna grafické karty
- Výměna karty TV tuneru
- Výměna klávesnice a myši

# Přehled

Tato příručka je určena pro zákazníky, kteří vyměňují Customer Replaceable Units (Jednotky vyměnitelné uživatelem) i pro vyškolené servisní pracovníky, kteří vyměňují Field Replaceable Units (Jednotky vyměnitelné v místě instalace). V této příručce budeme CRU a FRU často nazývat „díly“.

**!** **Poznámka:** Vyškolení servisní pracovníci musí nahlížet do *Návodu k údržbě hardwaru* (HMM), kde jsou uvedeny informace k objednávání dílů.

Tato příručka neobsahuje postupy pro výměnu všech dílů. Předpokládá se, že kabely, přepínače a určité mechanické díly může nahradit vyškolený servisní personál, aniž by potřeboval podrobné postupy.

**!** **Poznámka:** Používejte pouze díly dodané společností Lenovo®.

Popis karty TV tuneru v této příručce se vztahuje pouze k počítačům s kartou TV tuneru, nevztahuje se tedy na modely bez karty TV tuneru.

Tato příručka obsahuje pokyny k výměně následujících dílů:

- Paměťové moduly
- Pevný disk
- Optická jednotka
- Grafická karta

## Bezpečnostní informace k výměně jednotek CRU

Počítač neotevírejte a nepokoušejte se provádět žádné opravy, dokud si nepřičtete část „Důležité bezpečnostní informace“ v *příručce Bezpečnost a záruka*, která byla přiložena k počítači. Elektronickou kopii příručky *Bezpečnost a záruka* si můžete stáhnout z webových stránek technické podpory Lenovo® na adrese:

<http://support.lenovo.com>.

## Další zdroje informací

Nejaktuálnější informace o vašem počítači jsou k dispozici online na adrese:  
<http://support.lenovo.com>.

Zde naleznete následující informace:

- Informace k demontáži a montáži jednotek vyměnitelných uživateli (CRUs - Customer Replaceable Units)
- Publikace
- Informace k odstraňování potíží
- Informace o dílech
- Odkazy k jiným užitečným zdrojům informací

## Potřebné nástroje

K demontáži počítače potřebujete následující nástroje a nářadí:

- Pásek k uzemnění zápěstí a vodivou podložku, aby nedošlo k elektrostatickému výboji
- Plochý šroubovák
- Šroubovák s křížovou hlavou
- Šestihranný šroubovák
- Plastový plochý šroubovák
- Plastovou pinzetu



**Poznámka:** Šrouby použité na různé komponenty se liší velikostí. Během postupu demontáže si šrouby odkládejte společně s odpovídajícími komponentami, aby při opětovné montáži dílů nedocházelo ke zmatkům.

## Manipulace se součástmi citlivými na elektrostatický náboj

Statická elektřina je pro vás sice neškodná, ale může vážně poškodit díly počítače.

Při výměně dílů neotevírejte antistatický balíček s novým dílem, dokud starý díl nevyjmete z počítače a nejste připraveni instalovat nový díl.

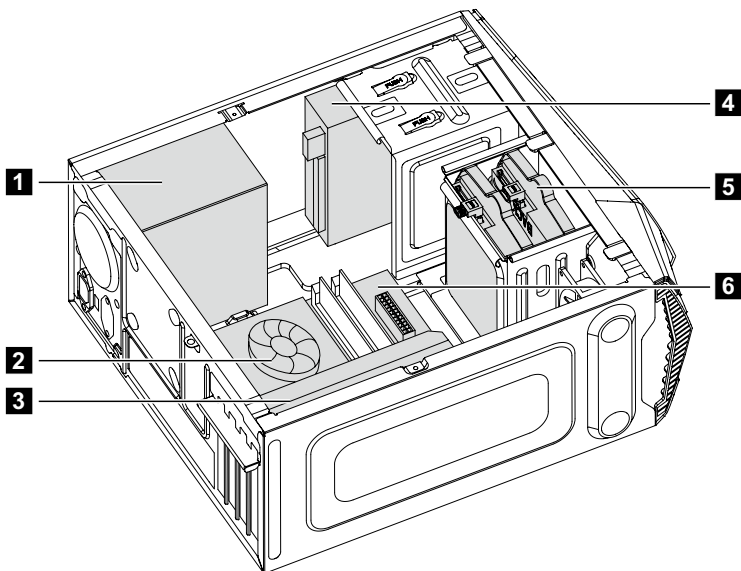
Při manipulaci s díly a dalšími částmi počítače dodržujte tato preventivní opatření, aby nedošlo k poškození působením statické elektřiny:

- Omezte své pohyby, protože mohou způsobit nahromadění statické elektřiny.
- S díly a jinými počítačovými komponentami zacházejte opatrně, a uchopte adaptéry, paměťové moduly, systémové desky a mikroprocesory za jejich rohy. Nikdy se nedotýkejte nezakrytých obvodů.
- Zabraňte ostatním v sahání na díly a další počítačové části.
- Než vyměníte nový díl, dotkněte se nejméně na dvě sekundy antistatického obalu, ve kterém je díl uložen, kovového krytu rozšiřujícího slotu nebo jiného holého kovového povrchu na počítači. Tím se sníží hladina statické elektřiny na obalu i vašem těle.
- Je-li to možné, vyjměte nový díl z antistatického obalu a instalujte ho přímo do počítače, aniž byste díl pokládali. Není-li to možné, umístěte obal na ochranu proti statické elektřině, ve kterém byl díl doručen, na hladký rovný povrch a díl položte na obal.
- Díly nepokládejte na kryt počítače ani na jiné kovové povrchy.

# Umístění

## Identifikace interních komponent

Tento obrázek ukazuje komponenty uvnitř počítače.



**1** Napájení

**2** Ventilátor a chladič mikroprocesoru

**3** Grafická karta

**4** Optická jednotka

**5** Pevný disk

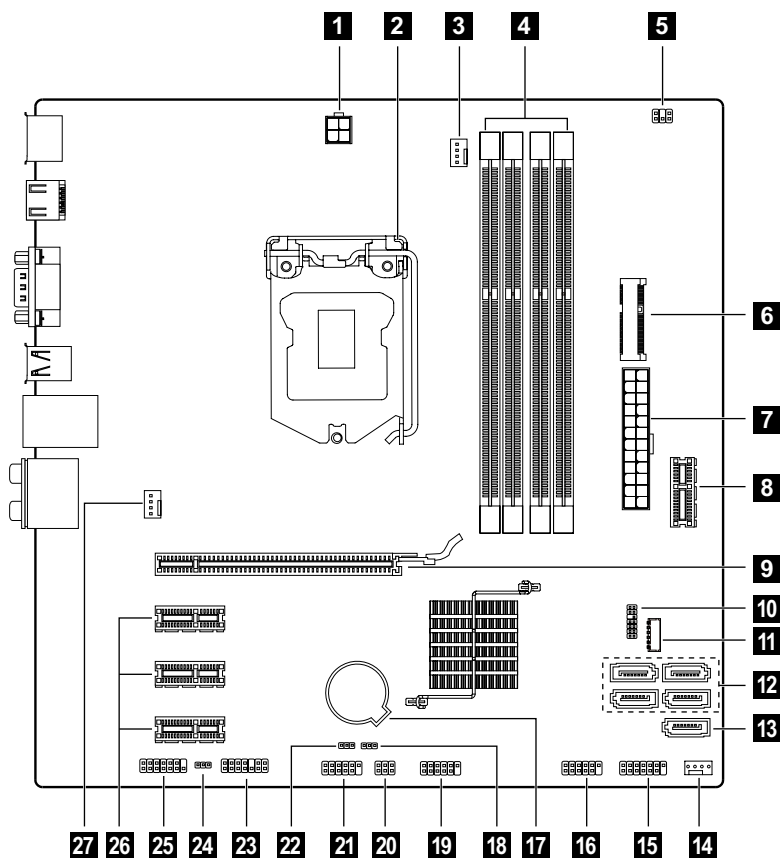
**6** Systémová deska

## Identifikace dílů na systémové desce

Systémová deska (někdy nazývaná také „hlavní deska“ nebo „základní deska“) je hlavní deskou s plošnými spoji v počítači. Přináší základní počítačové funkce a podporuje celou řadu zařízení, která jsou instalována ve výrobě nebo která můžete instalovat později.

Následující ilustrace zobrazuje umístění jednotlivých dílů na systémové desce.

X310



**1** Konektor napájení 12 V

**2** Mikroprocesor a chladič mikroprocesoru

**3** Kryt ventilátoru mikroprocesoru

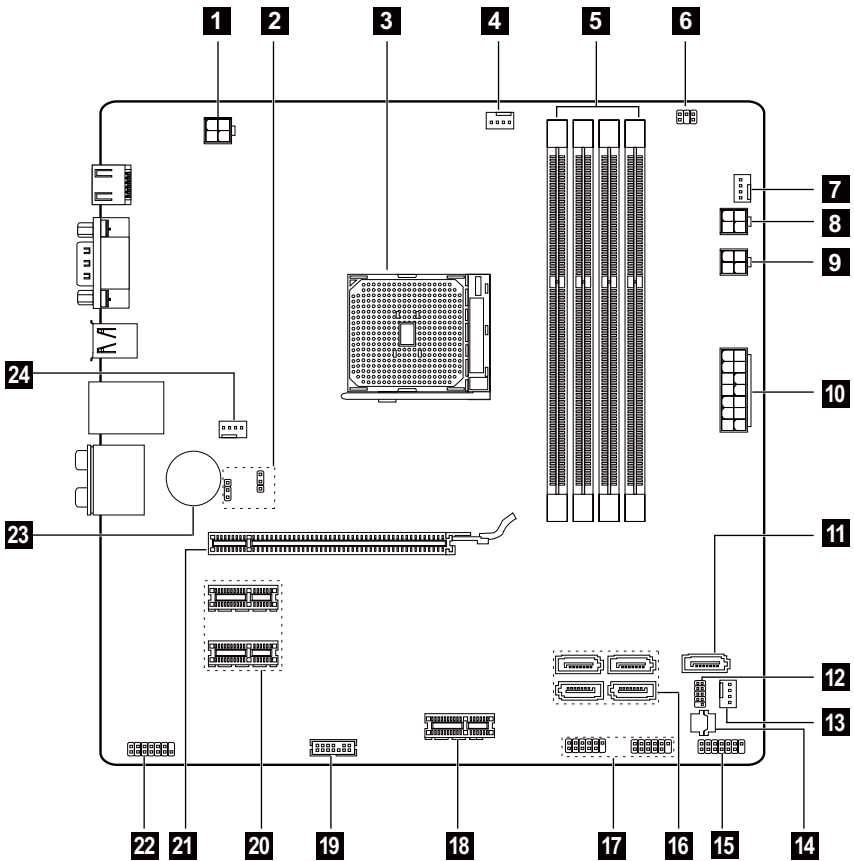
**4** Paměťové sloty (4)

**5** Kryt tepelného snímače

**6** Slot pro mini PCI-E

- 7** Konektor napájení
- 9** Slot adaptéru PCI express X 16
- 11** Konektor napájení disku SSD
- 13** eSATA konektor
- 15** Konektor na čelním panelu
- 17** Akumulátor
- 19** Přední konektor USB (3.0)
- 21** Konektor sériového rozhraní (COM2)
- 23** Konektor pro LPC debug
- 25** Čelní konektor audia
- 27** Kryt systémového ventilátoru
- 8** Přední slot USB 3.0
- 10** Konektor pro SPI debug
- 12** Konektory SATA (4)
- 14** Kryt ventilátoru napájení
- 16** Přední konektor USB (2.0)
- 18** Otvor pro malou paměť CMOS
- 20** Konektor přepínání režimů
- 22** Otvor pro deaktivaci ME
- 24** Otvor pro malou paměť CMOS
- 26** Sloty adaptéru karty PCI express X 1 (3)





- |   |  |
|---|--|
| <b>1</b> Konektor napájení 12 V                 | <b>2</b> Otvor pro malou paměť CMOS      |
| <b>3</b> Mikroprocesor a chladič mikroprocesoru | <b>4</b> Kryt ventilátoru mikroprocesoru |
| <b>5</b> Paměťové sloty (4)                     | <b>6</b> Kryt tepelného snímače          |
| <b>7</b> Kryt ventilátoru pevného disku         | <b>8</b> Konektor napájení pevného disku |
| <b>9</b> Konektor napájení optického disku      | <b>10</b> Konektor napájení              |
| <b>11</b> eSATA konektor                        | <b>12</b> Konektor pro SPI debug         |
| <b>13</b> Kryt ventilátoru napájení             | <b>14</b> Zástrčka ROM                   |
| <b>15</b> Konektor na čelním panelu             | <b>16</b> Konektory SATA (4)             |
| <b>17</b> Přední konektory USB 2.0 (2)          | <b>18</b> Přední slot USB 3.0            |
| <b>19</b>                                       | <b>20</b>                                |
| <b>21</b>                                       | <b>22</b>                                |
| <b>23</b>                                       | <b>24</b>                                |

**19** Konektor pro LPC debug

**20** Sloty adaptéru karty PCI express X 1 (2)

**21** Slot adaptéru PCI express X 16

**22** Čelní konektor audia

**23** Akumulátor

**24** Kryt systémového ventilátoru

## Výměna hardwaru



**Upozornění:** Kryt počítače nesnímejte a nepokoušejte se provádět žádné opravy, dokud si nepřečtete část „Důležité bezpečnostní informace“ v dokumentu *Příručka Bezpečnost a záruka*, která byla přiložena k počítači, nebo v *Návodu k údržbě hardwaru (HMM)*. Kopie dokumentů *Příručka Bezpečnost a záruka* nebo *HMM* si můžete stáhnout z webových stránek technické podpory na adrese <http://support.lenovo.com>.

## Všeobecné informace

### Pokyny k demontáži

Než budete pokračovat s procedurou demontáže, vždy udělejte následující úkony:

1. Vypněte napájení systému a všech periférií.
2. Odpojte všechny napájecí a signálové kabely od počítače.
3. Umístěte systém na rovný, stabilní povrch.

### Sejmutí krytu počítače

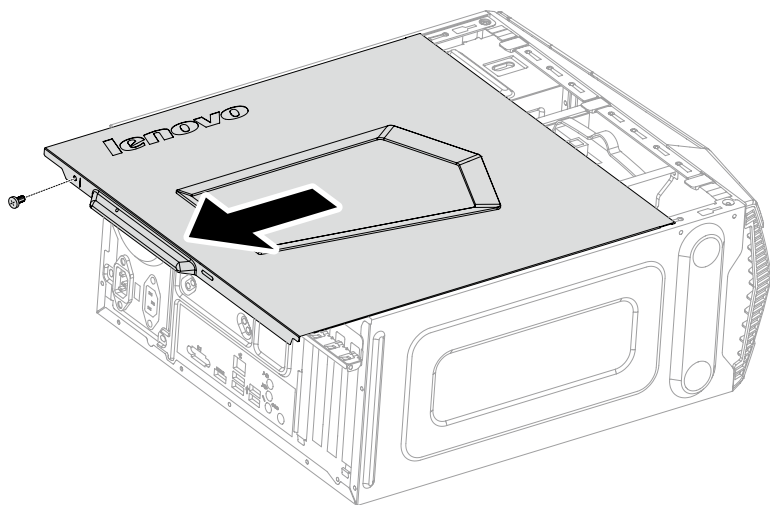


**Upozornění:**

- Počítač vypněte a než sejmete kryt počítače, počkejte 3 až 5 minut, aby počítač vychladl.
- U tohoto postupu je vhodné položit počítač rovnou, stabilní plochu.

## Sejmutí krytu počítače:

1. Než z jednotek vyjměte veškerá média (disky, CD nebo paměťové karty), vypněte počítač a vypněte všechna připojená zařízení.
2. Vytáhněte všechny napájecí kabely ze síťových zásuvek.
3. Odpojte všechny kabely připojené k počítači. To znamená napájecí kabely, vstupní/výstupní (I/O) kabely a veškeré další kabely připojené k počítači. Informace získáte v části „Umístění konektorů na zadní straně počítače“.
4. Vyšroubujte dva šrouby, které zajišťují kryt počítače na zadní straně šasi.
5. Vysuňte kryt počítače a odstraňte ho.

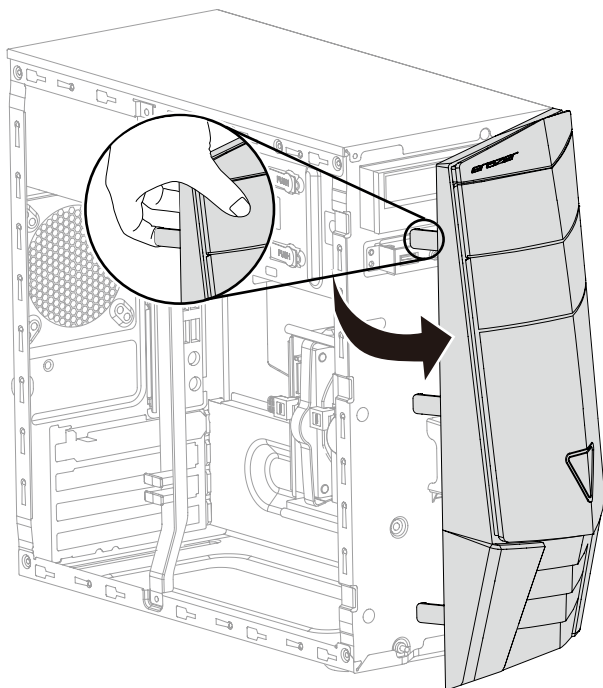


## Sejmutí čelního panelu

**!** **Poznámka:** U tohoto postupu je vhodné položit počítač rovnou, stabilní plochu.

### Chcete-li sejmut čelní panel:

1. Sejměte kryt počítače. Informace získáte v části „Sejmutí krytu počítače“.
2. Sejměte čelní panel uvolněním tří plastových západek uvnitř šasi počítače a panel vysuňte směrem ven, jak je uvedeno na obrázku.



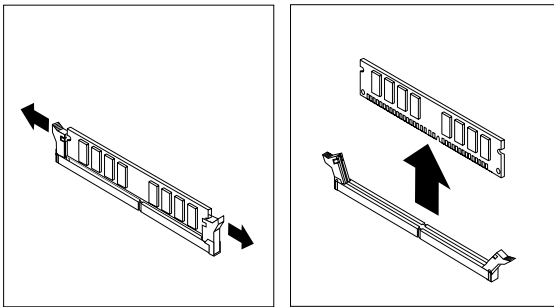
3. Chcete-li znovu připevnit panel, zarovnejte plastové úchyty v dolní části panelu s odpovídajícími otvory v šasi a poté je zaklapněte do správné polohy.

# Výměna paměťového modulu

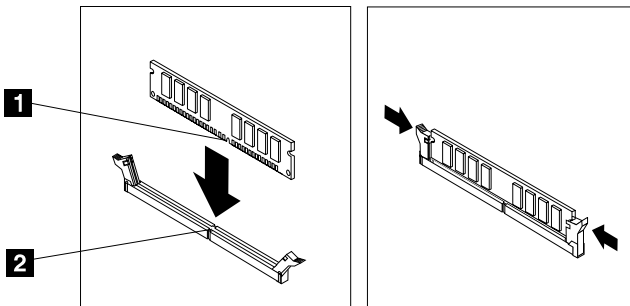
**!** Poznámka: U tohoto postupu je vhodné položit počítač rovnou, stabilní plochu.

## Výměna paměťového modulu:

1. Sejměte kryt počítače. Informace získáte v části „Sejmutí krytu počítače“.
2. Najděte konektory paměťového modulu. Informace získáte v části „Umístění komponent“.
3. Vyměňte paměťový modul, který se bude vyměňovat, otevřením pojistné svorky, jak je uvedeno na obrázku.



4. Nový paměťový modul umístěte nad konektor paměti. Zářez na paměťovém modulu **1** srovnajte správně s klíčem konektoru **2** na systémové desce. Paměťový modul zatlačte přímo dolů do konektoru, až se přídržovací svorky uzavřou.



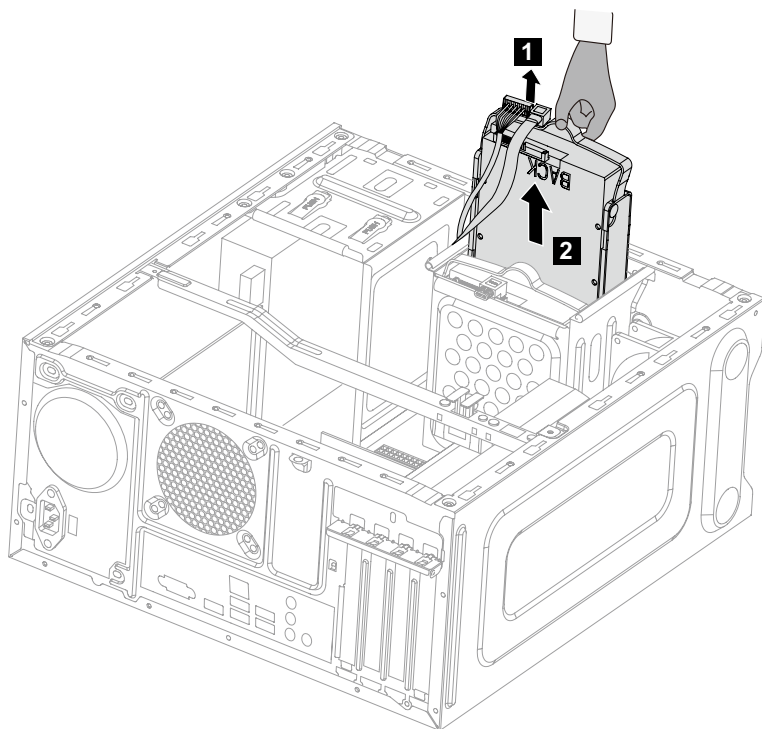
5. Znovu připevněte kryt počítače.

## Výměna jednotky pevného disku

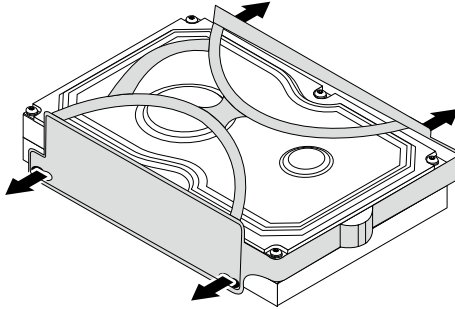
**!** **Poznámka:** U tohoto postupu je vhodné položit počítač rovnou, stabilní plochu.

### Výměna jednotky pevného disku:

1. Sejměte kryt počítače. Informace získáte v části „Sejmutí krytu počítače“.
2. Odpojte všechny datové a napájecí kabely z jednotky pevného disku. **1**
3. Zvedněte plastovou rukojeť a vysuňte pevný disk z přihrádky na disk. **2**



4. Odstraňte pevný disk z plastového držáku tak, jak je vyobrazeno.



5. Zarovnejte nový pevný disk s plastový držákem a držák zaklapněte do správné pozice.

6. Novou jednotku pevného disku zasuňte do přihrádky na disk a zasuňte přihrádku na disk do správné pozice.

7. Připojte všechny datové a napájecí kabely k nové jednotce pevného disku.

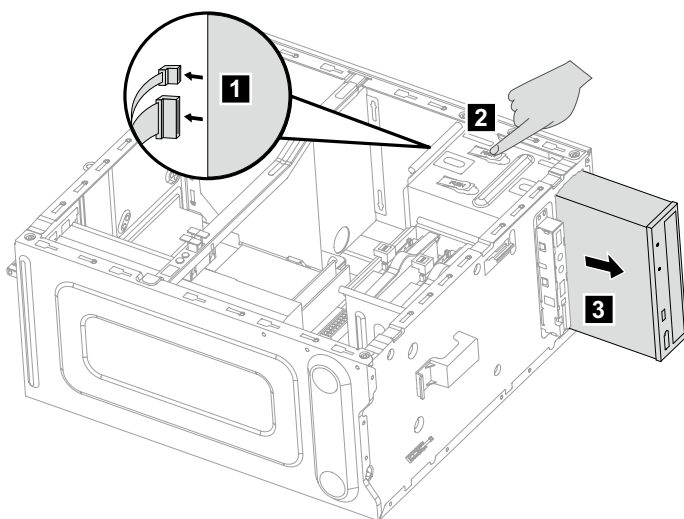
8. Znovu připevněte kryt počítače.

## Výměna optické jednotky

**!** **Poznámka:** U tohoto postupu je vhodné položit počítač rovnou, stabilní plochu.

### Postup výměny optické jednotky:

1. Sejměte kryt počítače. Informace získáte v části „Sejmutí krytu počítače“.
2. Sejměte čelní panel. Informace získáte v části „Sejmutí čelního panelu“.
3. Odpojte všechny datové a napájecí kabely ze zadní strany optické jednotky. **1**
4. Stiskněte tlačítko uvolnění a optickou jednotku vytlačte rovně z přední části šasi. **2 3**



5. Nasuňte novou optickou jednotku do přihrádky zepředu, až zaklapne na místo.
6. Připojte všechny datové a napájecí kabely k nové diskové jednotce.
7. Znovu připevněte čelní panel a kryt počítače.



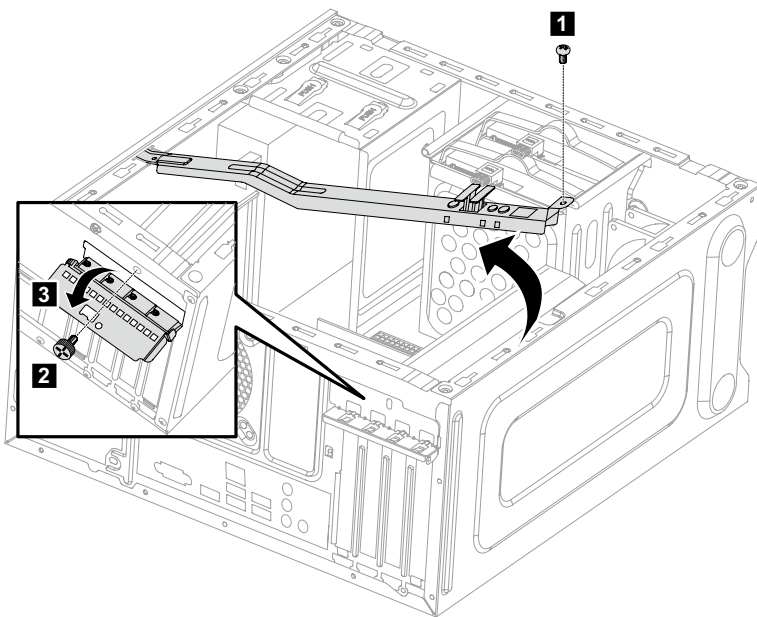
# Výměna grafické karty



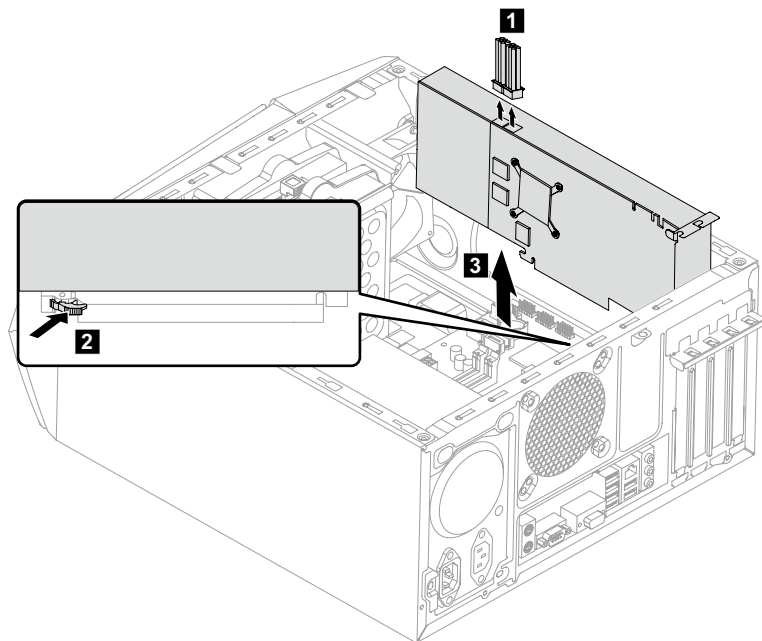
Poznámka: U tohoto postupu je vhodné položit počítač rovnou, stabilní plochu.

## Výměna grafické karty

1. Sejměte kryt počítače. Informace získáte v části „Sejmutí krytu počítače“.
2. Odeberte šroub, který přidrzuje upevňovací držák grafické karty a držák nadzvedněte. **1**
3. Odeberte šroub, kterým je západka grafické karty zajištěna k šasi, a otevřete ji. **2 3**



4. Odpojte napájecí kabely od grafické karty. **1**
5. Posunutím zástrčky grafickou kartu odemkněte. Poté ji odeberte jejím nadzvednutím. **2 3**



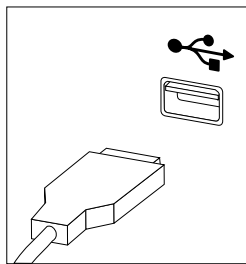
6. Postup instalace nové grafické karty:
  - a. Připojte novou grafickou kartu ke stejnému konektoru adaptéru.
  - b. Připojte k nové grafické kartě napájecí kabely.
  - c. Otočte západku grafické karty do zavřené pozice a zajistěte ji šroubem.
7. Znovu připevněte upevňovací držák grafické karty a kryt počítače.

## Výměna klávesnice a myši

**!** **Poznámka:** Vaše klávesnice bude připojena k USB konektoru na kterékoliv straně počítače nebo vzadu.

### Postup výměny klávesnice:

1. Než z jednotek vyjměte veškerá média (disky, CD nebo paměťové karty), vypněte počítač a vypněte všechna připojená zařízení.
2. Vytáhněte všechny napájecí kabely ze síťových zásuvek.
3. Najděte konektor klávesnice. Informace získáte v části „Přední pohled na šasi“ a „Zadní pohled na šasi“.



4. Odpojte kabel nefunkční klávesnice od počítače a připojte kabel nové klávesnice ke stejnému konektoru.

\* **Myš lze vyměnit stejnou metodou.**

# Příloha

---

---

## Prohlášení

Děkujeme vám, že používáte produkty společnosti Lenovo.

Dříve než produkt nainstalujete a poprvé použijete, pečlivě si přečtete všechny dokumenty, které byly dodány společně s počítačem. Společnost Lenovo nenesे odpovědnost za žádné ztráty, s výjimkou případů, kdy k těmto ztrátám dojde v důsledku instalace nebo činností prováděných servisním personálem společnosti Lenovo. Je vaší odpovědností, pokud zanedbáte správný způsob obsluhy produktu v souladu s návodem a požadavky popsány v příručkách přiložených k počítači, nebo nebudete s produktem správně zacházet.

Tato příručka může obsahovat technické nepřesnosti a typografické chyby. Informace uvedené v tomto dokumentu jsou pravidelně upravovány a tyto změny budou součástí nových verzí publikace. Za účelem poskytování kvalitnějších služeb si společnost Lenovo vyhrazuje právo kdykoli a bez dalšího upozornění zlepšovat a/nebo upravovat produkty a softwarové programy popsané v příručkách dodávaných společně s počítačem a dále obsah této příručky.

Příručky dodávané společně s počítačem vám mají pomoci správně používat produkty společnosti Lenovo. Konfiguraci produktu najdete v příslušné smlouvě (byla-li uzavřena) nebo na seznamu dodaného zboží, popř. se obraťte na distributora prodávaného produktu.

Obsah příruček dodávaných společně s počítačem je chráněn autorským zákonem a zásadami. Žádná část návodů přiložených k vašemu počítači nesmí být bez předchozího písemného svolení společnosti Lenovo reprodukována ani přepisována jakýmkoliv způsobem, ani překládána do jakéhokoliv jazyka.

Softwarové rozhraní, funkce a hardwarová konfigurace popsána v příručkách dodávaných společně s počítačem nemusí přesně odpovídat skutečné konfiguraci zakoupeného počítače. V případě dotazů k příručkám dodávaných společně s počítačem nás můžete kdykoli kontaktovat. Chcete-li získat nejnovější informace nebo máte-li jakékoli dotazy nebo podněty, kontaktujte nebo navštivte webovou stránku společnosti Lenovo:

Webová stránka podpory: <http://support.lenovo.com>

## Ochranné známky

Lenovo, logo Lenovo, IdeaCentre a logo IdeaCentre jsou ochranné známky společnosti Lenovo ve Spojených státech, dalších zemích, nebo ve všech oblastech.

Microsoft, Windows a Windows Vista jsou ochranné známky skupiny společností Microsoft.

Intel Inside je ochranná známka společnosti Intel Corporation ve Spojených státech a/nebo dalších zemích.

AMD, logo se šipkou AMD, ATI, AMD Athlon, AMD LIVE!, AMD Opteron, AMD Phenom, AMD Sempron, Catalyst, Cool 'n' Quiet, CrossFire, PowerPlay, Radeon a The Ultimate Visual Experience jsou ochranné známky společnosti Advanced Micro Devices, Inc.

Další názvy společností, produktů či služeb uvedených v tomto dokumentu nebo jiných publikacích společnosti Lenovo mohou být ochrannými známkami či servisními značkami jiných společností.

Všechna práva vyhrazena.

Názvy nebo značky určitých společností uvedené v příručkách dodávaných společně s počítačem nebo v tomto dokumentu nemusí nutně značit, že předmětný software nebo hardware je součástí dodávky. Konkrétní konfigurace produktu závisí na popisu v seznamu dodaného zboží.

## Prohlášení o shodě Energy Star



ENERGY STAR® je společný program americké agentury Environmental Protection Agency a amerického ministerstva pro energetiku zaměřený na úsporu peněz a ochranu životního prostředí díky energeticky efektivním produktům a postupům.

Společnost Lenovo s hrdostí nabízí svým zákazníkům produkty s označením souladu s programem ENERGY STAR. Následující typy přístrojů byly navrženy a testovány, aby byly v souladu s požadavkem programu ENERGY STAR na počítače v době jejich výroby. Další informace o hodnocení ENERGY STAR pro počítače Lenovo najdete na adrese <http://www.lenovo.com>.

- 90AV
- 90B0

Používáním produktů v souladu s programem ENERGY STAR a využitím funkcí správy napájení vašeho počítače snižujete spotřebu elektřiny. Snižováním spotřeby elektřiny přispíváte k možným finančním úsporám, čistějšímu životnímu prostředí a snížení emisí skleníkových plynů.

Více informací o programu ENERGY STAR najdete na stránkách:  
<http://www.energystar.gov>.

Společnost Lenovo vám doporučuje zařadit úsporné používání energie do vašich každodenních činností. V rámci podpory tohoto úsilí přednastavuje Lenovo následující funkce správy napájení, pokud váš počítač není aktivní po určenou dobu: Funkce správy napájení ENERGY STAR podle operačního systému.

#### Microsoft Windows Vista, Windows 7, Windows 8 a Windows 8.1

Plán napájení: Vyvážený

- Vypnutí displeje: Po 10 minutách
- Převedení počítače do režimu spánku: Po 25 minutách
- Pokročilé nastavení napájení:
  - Vypnutí pevných disků: Po 20 minutách
  - Hibernace: Nikdy


K probuzení počítače z režimu spánku nebo pohotovostního režimu systému stiskněte libovolné tlačítko na klávesnici. Další informace o těchto nastaveních najdete v informačním systému Nápověda a podpora pro systém Windows.

## Povolení režimu kompatibility se směrnicí ErP

Režim kompatibility se směrnicí na výrobky spojené se spotřebou energie (ErP) můžete povolit pomocí nabídky **Power** v programu Setup Utility. Tento režim snižuje spotřebu elektrické energie, pokud je počítač v pohotovostním režimu nebo je vypnutý.

Režim kompatibility se směrnicí ErP povolíte pomocí programu Setup Utility tímto způsobem:

1. Při zapínání počítače opakovaně stiskněte a uvolněte klávesu F1. Tím spustíte program Setup Utility.
2. Z hlavní nabídky programu Setup Utility vyberte položku **Power** → **ErP** a stiskněte klávesu Enter.
3. Vyberte možnost **Enabled** a stiskněte klávesu Enter.
4. Stisknutím klávesy F10 uložte změny a ukončete program Setup Utility. Budete-li vyzváni, potvrďte klávesou Enter.

 **Poznámka:** Po povolení režimu kompatibility se směrnicí ErP bude možné počítač probudit pouze stisknutím vypínače.

V systému Windows 8 nebo Windows 8.1 je nutné také deaktivovat funkci Fast Startup, aby bylo možné splnit požadavky směrnice ErP.

Funkci Fast Startup zakážete následujícím způsobem:

1. Na ovládacím tlačítku **Hledat** vyberte možnost **Aplikace** → **Ovládací panely**.
2. V části **Ovládací panely** vyberte možnost **Všechny položky Ovládacích panelů** → **Možnosti napájení**.
3. Z automaticky otevírané rozevírací nabídky vyberte možnost **Nastavení tlačítek napájení**.
4. Vyberte možnost **Změnit nastavení, které nyní není k dispozici** a zrušte zaškrtnutí možnosti **Zapnout rychlé spuštění** v seznamu **Nastavení vypnutí**.

Dodatečné informace dle nařízení EU 617/2013 a směrnice 2009/125/EC s ohledem na požadavky ekologického projektování počítačů a počítačových serverů najdete zde: [www.lenovo.com/ecodeclaration](http://www.lenovo.com/ecodeclaration).

## Upozornění týkající se elektronických emisí

---

Následující informace se vztahují na typy počítačů IdeaCentre nebo Lenovo:

- 90AV
- 90AU
- 90B0
- 90AY

### Federal Communications Commission (FCC) – Prohlášení o shodě

Na základě testování splňuje toto zařízení omezení stanovené pro digitální zařízení třídy B v souladu se zásadami FCC, část 15. Tato omezení zajišťují přiměřenou ochranu proti nežádoucím interferencím v obytných zónách. Používáním tohoto zařízení dochází k uvolňování energie rádiových frekvencí. Pokud instalace a používání tohoto zařízení není v souladu s pokyny, může docházet k nežádoucím interferencím radiokomunikací. Není však zaručeno, že v případě konkrétní instalace nebude k interferencím docházet. Pokud toto zařízení způsobuje nežádoucí interference příjmu rádiového a televizního signálu (tuto skutečnost lze ověřit vypnutím a zapnutím zařízení), doporučujeme uživateli odstranit tyto interference jedním nebo několika z následujících způsobů:

- Změňte polohu nebo umístění přijímací antény.
- Zvětšete vzdálenost mezi zařízením a přijímačem.
- Zapojte zařízení do zásuvky jiného obvodu, než ve kterém je připojen přijímač.
- Kontaktujte autorizovaného dealera nebo zástupce oddělení služeb zákazníkům.

Společnost Lenovo neodpovídá za jakékoli rádiové nebo televizní interference způsobené používáním jiných než doporučených kabelů či konektorů nebo způsobené neoprávněnými změnami nebo úpravami tohoto zařízení. Dojde-li k neoprávněným změnám nebo úpravám, může být ukončeno oprávnění uživatele provozovat toto zařízení.

Toto zařízení splňuje zásady FCC část 15. Předpokladem provozu jsou následující dvě podmínky: (1) toto zařízení nesmí způsobovat nežádoucí interference a (2) toto zařízení musí přijímat jakékoli interference, včetně interferencí které mohou způsobit nežádoucí provoz.

Odpovědná strana:

Lenovo (United States) Incorporated  
1009 Think Place - Building One  
Morrisville, NC 27560  
U.S.A.  
Telefon: (919) 294-5900



## **Upozornění týkající se zajištění souladu s předpisy pro území Mexika**

---

---

**Advertencia:** En Mexico la operación de este equipo está sujeta a las siguientes dos condiciones: (1) es posible que este equipo o dispositivo no cause interferencia perjudicial y (2) este equipo o dispositivo debe aceptar cualquier interferencia, incluyendo la que pueda causar su operación no deseada.



