



## Referenční příručka k hardwaru

Multifunkční stolní počítač HP Compaq Elite 8300  
s dotykovým ovládním pro firmy

Multifunkční stolní počítač HP Compaq Elite 8300  
pro firmy

Multifunkční stolní počítač HP Compaq Pro 6300  
pro firmy

© Copyright 2012 Hewlett-Packard Development Company, L.P. Informace v tomto dokumentu mohou být bez upozornění změněny.

Windows je registrovaná ochranná známka (nebo ochranná známka) společnosti Microsoft Corporation v USA a dalších zemích.

Intel a Core jsou ochranné známky společnosti Intel Corporation v USA a dalších zemích.

Bluetooth je ochranná známka vlastněná jejím majitelem a je používána společností Hewlett-Packard na základě licence.

Společnost HP poskytuje na produkty a služby HP pouze záruky, které jsou stanoveny ve výslovných prohlášeních o záruce dodávaných s těmito produkty a službami. Žádná informace uvedená v tomto dokumentu nesmí být považována za další záruku. Společnost HP nenese odpovědnost za technické nebo textové chyby či opomenutí v tomto dokumentu.

Tento dokument obsahuje specifické informace, které jsou chráněny autorským zákonem. Žádná část tohoto dokumentu nesmí být bez předchozího písemného souhlasu společnosti Hewlett-Packard Company kopírována, reprodukována ani překládána do jiného jazyka.

Třetí vydání (říjen 2012)


První vydání (duben 2012)


Katalogové číslo dokumentu: 691836-223

## O této příručce

Tato příručka poskytuje základní informace týkající se upgradu tohoto modelu počítače.

---

 **VAROVÁNÍ!** Takto zvýrazněný text značí, že nerespektování pokynů může způsobit zranění nebo smrtelný úraz.

 **UPOZORNĚNÍ:** Takto zvýrazněný text značí, že nerespektování pokynů může způsobit poškození zařízení nebo ztrátu informací.

 **POZNÁMKA:** Text zdůrazněný tímto způsobem obsahuje důležité doplňkové informace.

---



---

# Obsah

<b>1 Vlastnosti produktu .....</b>	<b>1</b>
Přehled .....	1
Komponenty na přední straně .....	3
Komponenty na boční straně .....	4
Komponenty na zadní straně .....	4
Funkce klávesnice .....	5
Nastavení základny pro sklon/otáčení .....	6
Naklápěcí podstavec s nastavitelnou výškou (volitelný) .....	6
Probouzení multifunkčního stolního počítače HP Compaq Elite 8300 s dotykovým ovládním pro firmy .....	7
<b>2 Opravy a upgrade hardwaru .....</b>	<b>8</b>
Varování a upozornění .....	8
Další informace .....	9
Instalace krytu zadního portu .....	9
Sejmutí krytu zadního portu .....	9
Připojení napájení .....	10
Odpojení napájení .....	11
Instalace bezpečnostního zámku .....	11
Zašroubování bezpečnostního šroubu krytu počítače .....	12
Synchronizace volitelné bezdrátové klávesnice nebo myši .....	12
Vyjmutí baterií z volitelné bezdrátové klávesnice nebo myši .....	14
Přípevnění počítače k montážnímu úchytu .....	15
Připojení druhého displeje .....	18
Vyhledání vnitřních součástí .....	20
Vyjmutí a instalace paměti .....	21
SODIMM .....	21
Paměťové moduly SODIMM DDR3-SDRAM .....	21
Osazení zásuvek pro moduly SODIMM .....	22
Instalace modulů SODIMM .....	23
Výměna baterie .....	25
Výměna disků a jednotek .....	29
Výměna pevného disku za 3,5palcový pevný disk nebo za jeden 2,5palcový disk .....	29
Výměna pevného disku za dva 2,5palcové disky .....	33
Instalace jednotky optického disku .....	44

<b>Dodatek A Elektrostatický výboj .....</b>	<b>48</b>
Ochrana proti poškození elektrostatickým výbojem .....	48
Metody uzemnění .....	48
<b>Dodatek B Pokyny k použití počítače, běžná údržba a příprava k expedici .....</b>	<b>49</b>
Pokyny k použití počítače a běžná údržba .....	49
Bezpečnostní opatření při používání jednotky optického disku .....	50
Příprava k expedici .....	50
<b>Rejstřík .....</b>	<b>51</b>

# 1 Vlastnosti produktu

## Přehled

**Obrázek 1-1** Multifunkční stolní počítač HP Compaq pro firmy



Multifunkční stolní počítač HP Compaq pro firmy disponuje následujícím vybavením:

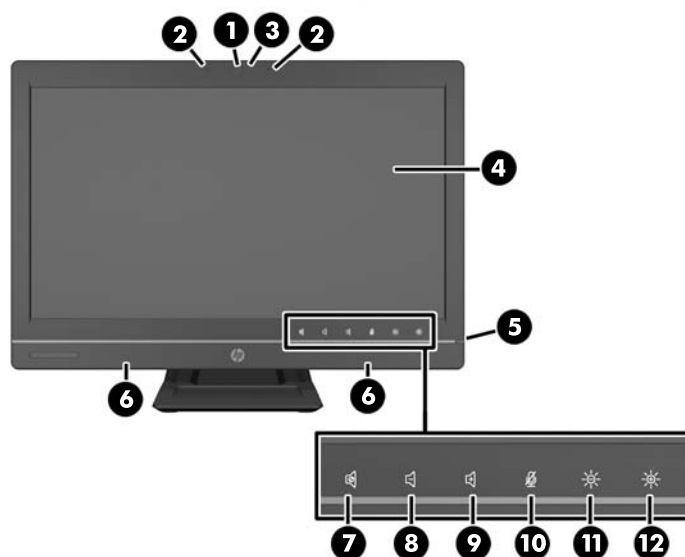
- Kompaktní provedení s integrovanými funkcemi
- LCD displej Full HD (1920 x 1080) s LED podsvícením
  - úhlopříčka 23 palců (58,4 cm) s dotykovými funkcemi
  - úhlopříčka 23 palců (58,4 cm)
  - úhlopříčka 21,53 palce (54,6 cm)
- Otočná podložka pod základnou podstavce
- Nastavitelný sklon
- Volitelný naklápěcí podstavec s nastavitelnou výškou
- Vyjímatelný panel na zadní straně počítače umožňující uživatelům a technikům provádět servis počítače snadno a efektivně
- Montážní otvory VESA (100 x 100 mm)
- Procesory Intel® Core™ druhé a třetí generace
- Pevný disk až 2 TB nebo jednotka SSD 300 GB
- Volitelná optická jednotka s podavačem HP SuperMulti DVD+/-RW SATA nebo jednotka DVD-ROM
- Volitelný modul mSATA, který lze použít jako mezipaměť nebo jednotku SSD pro model Elite 8300 nebo jako druhý disk pro model Pro 6300

- Čipová sada Intel Q77 Express – Intel vPro (multifunkční stolní počítač HP Compaq Elite 8300 pro firmy)
- Čipová sada Intel Q75 Express (multifunkční stolní počítač HP Compaq Pro 6300 pro firmy)
- Dvě zásuvky SODIMM s až 16 GB paměti DDR3 SDRAM a podporou dvoukanálové paměti
- Integrovaná grafika Intel
- Videovýstup DisplayPort (se zvukem) pro podporu druhého displeje
- Volitelná grafická karta MXM
- Zvuk DP, podpora adaptéru DP na VGA/DVI/HDMI
- Integrovaný gigabitový síťový adaptér Ethernet (Intel 82579 LM)
- Bezdrátové připojení (volitelné):
  - Integrovaný modul bezdrátových sítí LAN 802.11 a/b/g/n nebo b/g/n
  - Bluetooth® 4.0
- Volitelná integrovaná full HD webová kamera a dvojitý mikrofon
- Vysoce kvalitní stereo reproduktory
- Volitelná čtečka mediálních karet 6 v 1
- 6 portů USB: 4 USB 3.0, 2 USB 2.0
- Výběr mezi klávesnicí a myší s kabelem a bezdrátovou klávesnicí a myší
  - Drátová klávesnice a myš USB
  - Drátová klávesnice a myš PS/2
  - Bezdrátová klávesnice a myš
- Nástroj Face Recognition pro software HP ProtectTools se schopností automatického přihlášení pomocí rozpoznání tváře (s volitelnou webovou kamerou)
- 32bitový nebo 64bitový operační systém Windows® 7 Professional
- Napájecí zdroj s 90procentní energetickou účinností
- Kvalifikace pro označení ENERGY STAR®, registrace pro hodnocení EPEAT® Gold



# Komponenty na přední straně

Obrázek 1-2 Komponenty na přední straně



Tabulka 1-1 Komponenty na přední straně

Komponenta	Komponenta
1 Webová kamera s uzávěrkou pro soukromí (volitelně)	7 Ztlumení reproduktoru
2 Dvojitý mikrofon (volitelný)	8 Snížení hlasitosti
3 Kontrolka činnosti webové kamery (s volitelnou webovou kamerou)	9 Zvyšování hlasitosti
4 Širokoúhlý displej LCD 16:9 s podsvícením diodami LED	10 Ztlumení mikrofonu
5 Dioda LED napájení	11 Snížení jasu
6 Vysoce výkonné stereo reproduktory	12 Zvýšení jasu

Dotykem oblasti ikon (položky 7–12 výše) způsobíte rozsvícení ikon, následným dotykem na ikonu ji aktivujete.

Chcete-li změnit hlasitost nebo jas, dotkněte se a přidržeťte příslušnou ikonu nebo se jí dotkněte a opakujte dotknutí, dokud hlasitost nebo jas nedosáhne požadované úrovně.

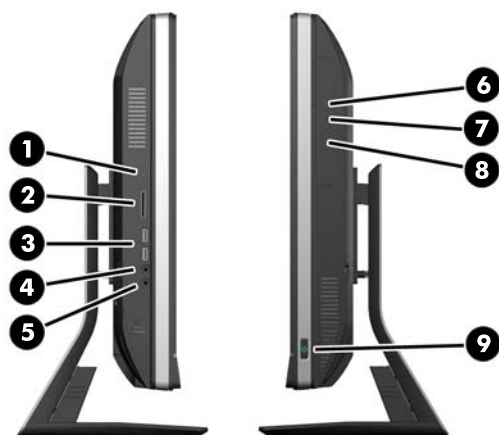
Chcete-li ztlumit reproduktor nebo mikrofon, jednoduše se dotkněte příslušné ikony. Ikona zůstane rozsvícená, dokud se jí znovu nedotknete, abyste reaktivovali reproduktor nebo mikrofon.

**POZNÁMKA:** Pokud ztlumíte či reaktivujete reproduktor v softwarové aplikaci, ikona se příslušným způsobem rozsvítí nebo ztmaví.

Mikrofon nelze ze softwarové aplikace ztlumit ani reaktivovat.

# Komponenty na boční straně

Obrázek 1-3 Komponenty na boční straně

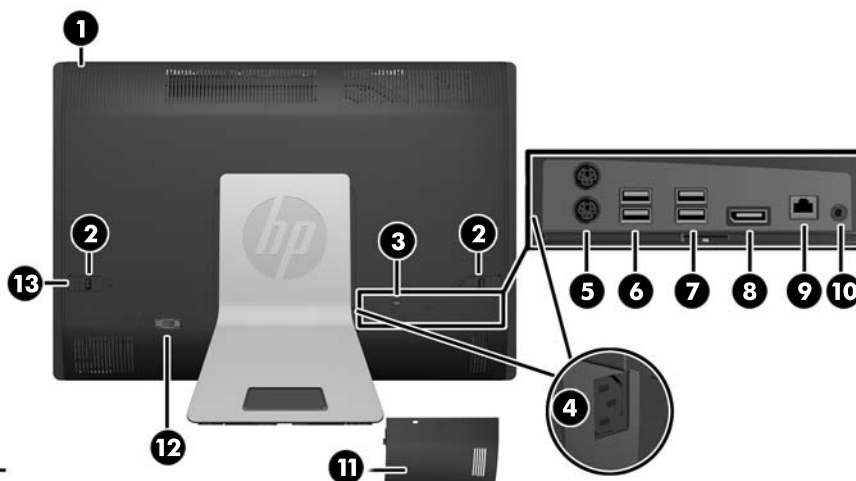


Tabulka 1-2 Komponenty na boční straně

Komponenta	Komponenta
1 Kontrolka činnosti pevného disku	6 Jednotka optických disků s podavačem
2 Čtečka mediálních karet HP 6 v 1 (volitelná)	7 Tlačítko pro vysunutí optického disku z jednotky
3 Porty USB 3.0 (2)	8 Indikátor činnosti jednotky optických disků
4 Zdířka pro mikrofon/vstup	9 Tlačítko napájení
5 Konektor sluchátek/zvukového výstupu	

# Komponenty na zadní straně

Obrázek 1-4 Komponenty na zadní straně

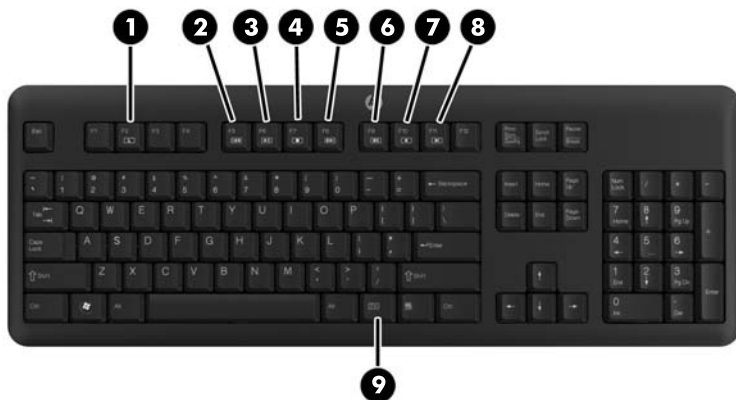


**Tabulka 1-3** Komponenty na zadní straně

Komponenta	Komponenta
1 Kryt počítače	8 Konektor DisplayPort
2 Západky krytu počítače	9 Port RJ-45 Gigabit Ethernet
3 Slot pro bezpečnostní zámek	10 Stereo výstup zvuku
4 Konektor napájení	11 Kryt zadního portu
5 Konektory myši a klávesnice PS/2 (2)	12 Sériový port (volitelný)
6 Porty USB 2.0 (2)	13 Bezpečnostní šroub krytu počítače
7 Porty USB 3.0 (2)	

## Funkce klávesnice

**Obrázek 1-5** Funkce klávesnice



**Tabulka 1-4** Funkce klávesnice

Komponenta	Komponenta
1 Spánek	6 Vypnutí hlasitosti
2 Rychlé převíjení vzad	7 Snížení hlasitosti
3 Přehrávání/pozastavení	8 Zvyšování hlasitosti
4 Zastavení	9 Funkce
5 Rychlé převíjení vpřed	

## Nastavení základny pro sklon/otáčení

Sklon počítače lze nastavit směrem dopředu až o -5 stupňů nebo dozadu až o +30 stupňů pro pohodlné prohlížení v úrovni očí.

**Obrázek 1-6** Úprava sklonu



Základna pro sklon/otáčení má na spodní straně otočnou podložku, která umožňuje otáčet počítač až o 360 stupňů doleva nebo doprava pro dosažení nejlepšího zorného úhlu.

**Obrázek 1-7** Nastavení otáčení



## Naklápěcí podstavec s nastavitelnou výškou (volitelný)

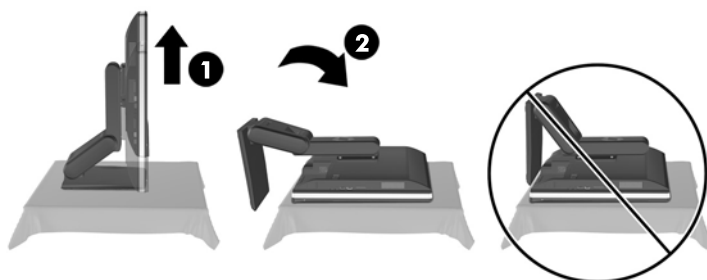
Zakoupit lze volitelný podstavec, který umožní

- nastavení výšky 110 mm (4,3 palce)
- otočení z polohy na šířku do polohy na výšku

- sklon dozadu až o +60 stupňů
- naklonění na 30 stupňů od pracovní plochy

**VAROVÁNÍ!** Je-li namontován naklápěcí nástavec s nastavitelnou výškou, před položením počítače za účelem opravy nejprve chytněte strany displeje a zvedněte jej do nejvyšší polohy.

Nepokládejte počítač s posuvným nástavcem umístěným ve spodní poloze. Nástavec se může nečekaně uvolnit, což by mohlo způsobit zranění nebo poškození zařízení.



## Probouzení multifunkčního stolního počítače HP Compaq Elite 8300 s dotykovým ovládáním pro firmy

Postup probuzení multifunkčního stolního počítače s dotykovým ovládáním pro firmy:

- ▲ Chcete-li probudit počítač z úsporného režimu pomocí dotykové funkce, potáhněte přes obrazovku nebo se jí dotkněte a přidržeťte ji na nejméně dvě sekundy.
- ▲ Chcete-li probudit počítač z hibernace, stiskněte a pusťte tlačítko napájení.

To se týká multifunkčního stolního počítače s dotykovým ovládáním pro firmy vybaveného jedním z těchto operačních systémů:

- Windows 7 (všechny edice, 32- a 64bitů)
- Windows Vista Business (32- a 64bitů)

## 2 Opravy a upgrade hardwaru

### Varování a upozornění

Než začnete provádět inovace, pozorně si přečtěte všechny související pokyny, upozornění a varování v této příručce.

**VAROVÁNÍ!** Opatření pro omezení rizika úrazu elektrickým proudem, popálení od horkých ploch nebo vzniku požáru:

Vypojte napájecí kabel ze zásuvky a nechte vnitřní komponenty systému vychladnout, než se jich dotknete.

Nezapojujte telekomunikační nebo telefonní konektory do zásuvek řadiče síťového rozhraní (NIC).

Neodpojujte uzemnění napájecího kabelu. Zemnicí kolík je důležitým bezpečnostním prvkem.

Zapojte napájecí kabel vždy do snadno přístupné uzemněné zásuvky.

Z bezpečnostních důvodů na napájecí kabely či šňůry nic nepokládejte. Uspořádejte kabely tak, aby na ně nikdo nemohl náhodně šlápnout nebo o ně zakopnout. Netahejte za kabely a šňůry.

Při vytahování ze zásuvky uchopte kabel za zástrčku.

Chcete-li omezit riziko zranění, přečtěte si *Příručku bezpečné a pohodlné obsluhy*. Popisuje správné nastavení pracovní stanice, správné držení těla a zdravotní a pracovní návyky pro uživatele počítačů a obsahuje důležité informace o bezpečném používání elektrických a mechanických zařízení. Tuto příručku najdete na webové adrese <http://www.hp.com/ergo>.

**VAROVÁNÍ!** Počítače nevhodně umístěné na toaletních stolcích, knihovnách, poličkách, stolech, reproduktorech, skříňkách nebo vozících mohou spadnout a způsobit zranění.

Při rozvádění všech kabelů připojených k počítači je třeba dbát na to, aby za ně nebylo možné nechtěně zatahnout, zachytit je nebo o ně zakopnout.

**VAROVÁNÍ!** Uvnitř produktu se nacházejí pohyblivé prvky a součásti pod napětím.

Před odstraňováním panelů odpojte napájení.

Před opětovným připojením napájení nasadíte panely na místo a zajistíte je.

**UPOZORNĚNÍ:** Statická elektřina může způsobit poškození elektrických součástí počítače nebo přídatného zařízení. Před prováděním následujících postupů se proto dotkněte uzemněného kovového předmětu. Odstraníte tak elektrostatický náboj. Více informací naleznete v kapitole [Elektrostatický výboj na stránce 48](#).

Je-li počítač připojen ke zdroji střídavého proudu, je systémová deska vždy pod napětím. Než otevřete počítač, vždy vypojte napájecí kabel ze zdroje energie. Předejdete tak poškození vnitřních komponent.

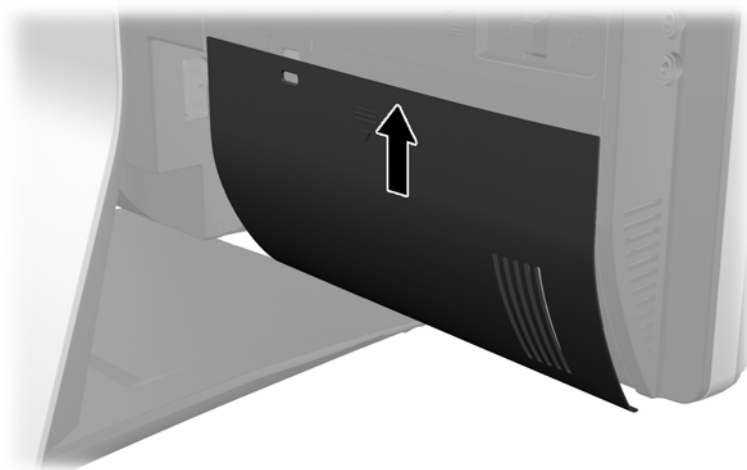
## Další informace

Další informace o vyjmutí a vložení hardwarových součástí, nástroji Computer Setup a odstraňování potíží najdete v příručce *Maintenance and Service Guide* (k dispozici pouze v angličtině) pro svůj model počítače na webu <http://www.hp.com>.

## Instalace krytu zadního portu

1. Přesvědčte se, zda jsou zapojeny všechny kabely.
2. Umístěte kryt proti počítači (1) a vyrovnejte štěrbinu kabelového zámku v krytu zhruba 12 mm (0,5 palce) pod štěrbinou kabelového zámku v počítači. Zasuňte jej nahoru a na místo (2).

**Obrázek 2-1** Instalace krytu zadního portu

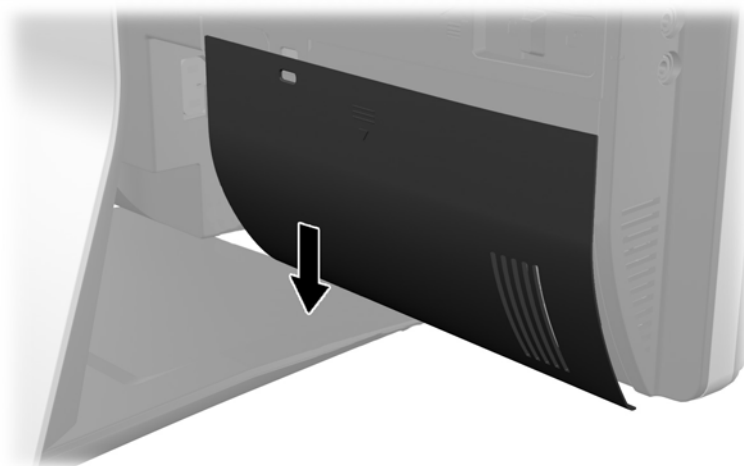


## Sejmutí krytu zadního portu

1. Jeli v zadní části jednotky nasazen kabelový zámeček, sejměte jej.

2. Uchopte kryt zadního portu a zatlačte jej dolů a z počítače.

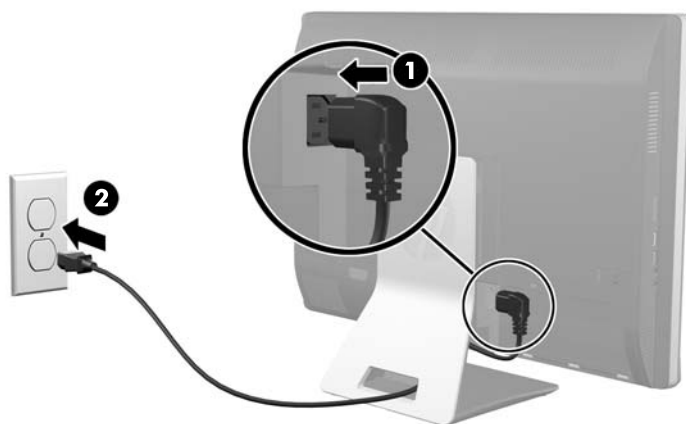
**Obrázek 2-2** Sejmutí krytu zadního portu



## Připojení napájení

1. Je-li kryt zadního portu nasazen, sejměte jej.
2. Ved'te přívod napájení otvorem v podstavci, abyste využili funkci vedení kabelů.
3. Zapojte napájecí kabel do konektoru napájení na zadní straně počítače (1).
4. Připojte napájecí vidlici do zásuvky (2).

**Obrázek 2-3** Připojení

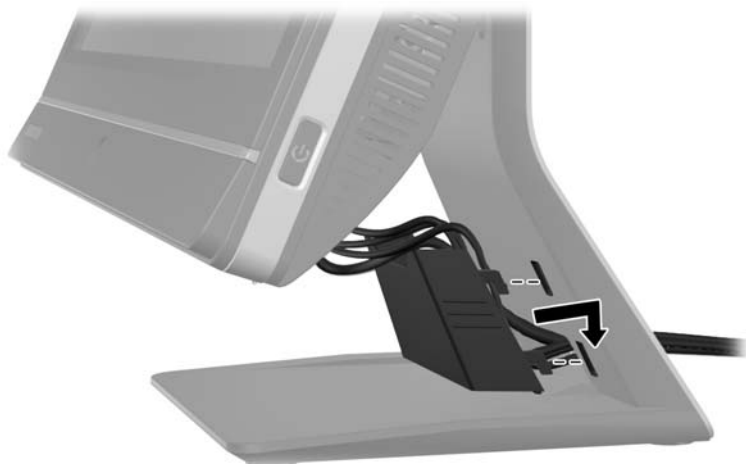


5. Protáhněte všechny kabely periferií otvorem v podstavci a zapojte je podle potřeby do příslušných portů.



6. Přidržte kryt pro vedení kabelů pod kabely, vyrovnejte háčky v krytu se štěrbinami v podstavci a pak kryt nasadíte a zasuňte dolů.

**Obrázek 2-4** Instalace krytu pro vedení kabelů



7. Nasadíte kryt zadního portu.
8. Zapnete počítač stisknutím tlačítka vypínače na přední části.

## Odpojení napájení

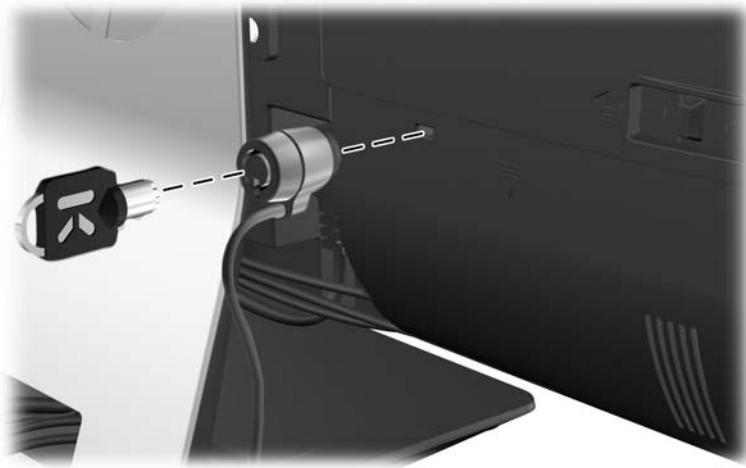
1. Vyjměte nebo odpojte od počítače všechna vyjímatelná média, např. optické disky nebo jednotky USB Flash.
2. Řádně počítač vypněte prostřednictvím operačního systému a poté vypněte všechna externí zařízení.
3. Odstraňte kabelový zámek, pokud je nainstalován v zadní části počítače.
4. Je-li kryt zadního portu nasazen, sejměte jej.
5. Pokud je nasazen kryt pro vedení kabelů, vysuňte jej nahoru a sejměte.
6. Odpojte konektor napájecího kabelu od portu.

## Instalace bezpečnostního zámku

Volitelný bezpečnostní zámek umožňuje zabezpečit počítač před krádeží. Kabelový zámek je zabezpečovací zařízení, ke kterému je připevněn kabel. Jeden konec kabelu připevněte ke stolu (nebo

k jinému nehybnému objektu) a druhý konec do zdířky na kabelový zámek na počítači. Kabelový zámek zamkněte klíčem.

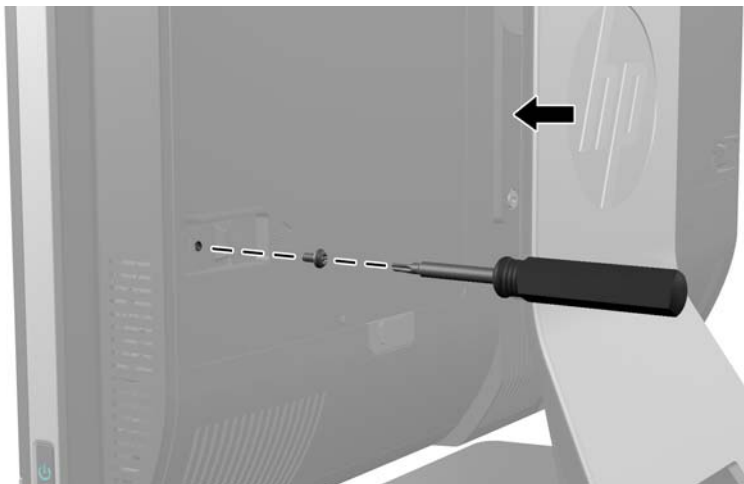
**Obrázek 2-5** Instalace kabelového zámku



## Zašroubování bezpečnostního šroubu krytu počítače

Přístupu k vnitřním součástem lze zabránit zabezpečením krytu počítače. Zašroubujte šroub T15 s vnitřní hvězdicí odolný proti nedovolené manipulaci skrz levou západku krytu počítače, čímž zabráníte sejmutí krytu.

**Obrázek 2-6** Zabezpečení krytu počítače



## Synchronizace volitelné bezdrátové klávesnice nebo myši

Nastavení volitelné bezdrátové klávesnice a myši je velmi jednoduché. Pouze vyjměte vložky zpod krytu baterie klávesnice a myši, čímž se aktivují předinstalované baterie. Také se ujistěte, že vypínač

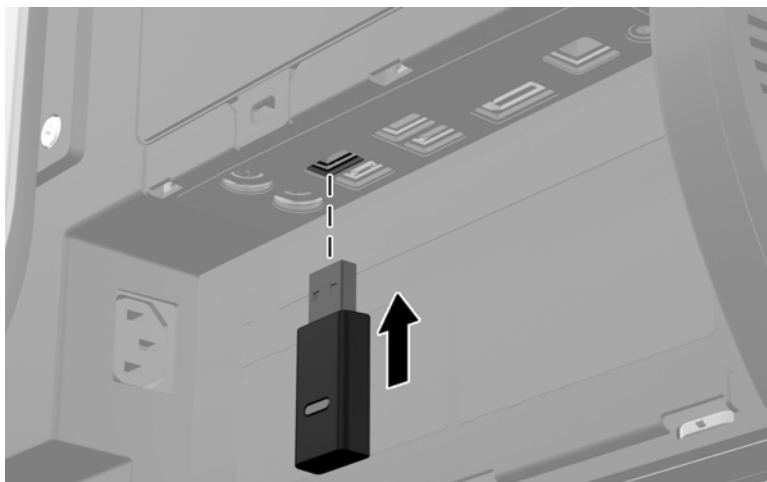
napájení na spodní straně myši je v poloze On (klávesnice žádný vypínač nemá). Potom zapněte počítač a proved'te jejich synchronizaci podle popisu dále.

**POZNÁMKA:** Chcete-li prodloužit životnost a výkon baterií v myši, nepoužívejte ji na tmavém nebo silně lesklém podkladu a vypínejte její napájení, pokud ji nepoužíváte.

Postup synchronizace bezdrátové klávesnice a myši:

1. Ujistěte se, že jsou klávesnice i myš umístěny v blízkosti počítače, nanejvýš 30 cm od něj a mimo rušivé vlivy ostatních zařízení.
2. Zapněte počítač.
3. Zapojte bezdrátový přijímač přímo do portu USB v počítači.

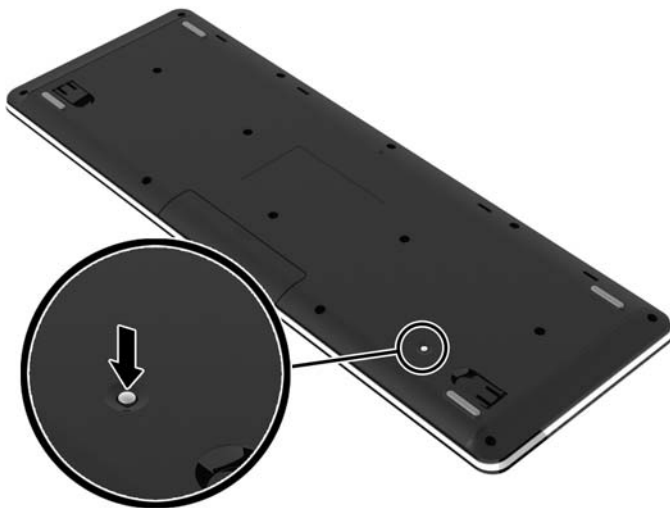
**Obrázek 2-7** Instalace bezdrátového přijímače




4. Zkontrolujte, zda je vypínač na spodní straně myši v poloze On (zapnuto).
5. Stiskněte a uvolněte tlačítko Connect pro připojení na spodní straně myši. Modrá kontrolka činnosti bezdrátového přijímače se rozsvítí po přijetí příkazu k synchronizaci, a zhasne po dokončení synchronizace.

6. Stiskněte a uvolněte tlačítko Connect pro připojení na spodní straně klávesnice. Modrá kontrolka činnosti bezdrátového přijímače se rozsvítí po přijetí příkazu k synchronizaci, a zhasne po dokončení synchronizace.

**Obrázek 2-8** Synchronizace bezdrátové klávesnice a myši




---

 **POZNÁMKA:** Pokud procedura nepracuje, odpojte a opět připojte přijímač bezdrátové klávesnice a myši ze zadní strany počítače a pokuste se klávesnici a myš znovu synchronizovat. Pokud synchronizace stále nefunguje, vyjměte a vyměňte baterie.

---

## Vyjmutí baterií z volitelné bezdrátové klávesnice nebo myši

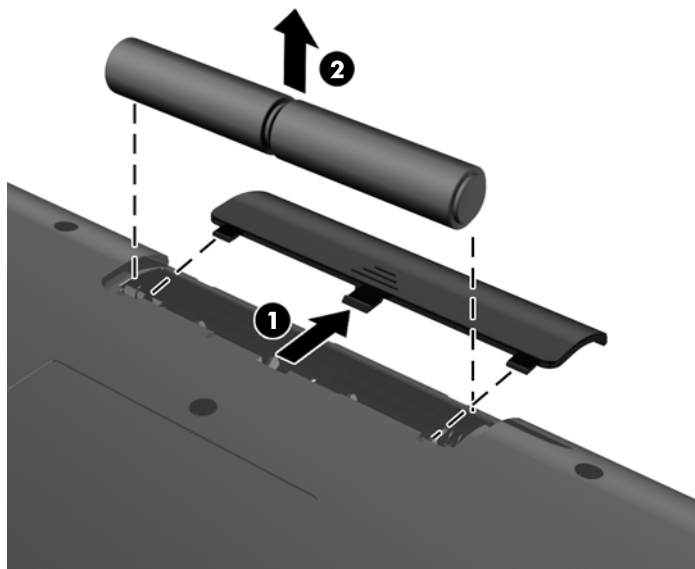
---

 **POZNÁMKA:** Bezdrátová klávesnice a myš jsou volitelnými komponentami.

---

Chcete-li vyjmout baterie z bezdrátové klávesnice, odstraňte dvířka přihrádky pro baterie na spodní straně klávesnice (1) a vyjměte baterie z přihrádky (2).

**Obrázek 2-9** Vyjmutí baterií z bezdrátové klávesnice HP



Chcete-li vyjmout baterie z bezdrátové myši, odstraňte dvířka přihrádky na baterie na spodní straně myši (1) a vyjměte baterie z přihrádky (2).

**Obrázek 2-10** Vyjmutí baterií z bezdrátové myši



## Přípevnění počítače k montážnímu úchytu

Počítač lze sejmut z podstavce, aby jej bylo možné připevnit na zed', otočné rameno nebo k jinému montážnímu úchytu. Pod podstavcem počítače se nachází rámeček VESA, který se používá k montáži počítače.

	Multifunkční stolní počítač HP Compaq Elite 8300 s dotykovým ovládním pro firmy		Multifunkční stolní počítač HP Compaq Pro 6300 pro firmy	
	Multifunkční stolní počítač HP Compaq Elite 8300 pro firmy			
<b>Rozměry počítače (bez podstavce)</b>				
Výška	387,1 mm	15,2 palců	367,4 mm	14,5 palců
Šířka	561,9 mm	22,1 palců	521,9 mm	20,5 palců
Hloubka	65,0 mm	2,6 palců	65,0 mm	2,6 palců
<b>Hmotnost počítače (bez podstavce)</b>				
Minimální konfigurace	7,65 kg (8300 dotykový)	16,9 lb (8300 dotykový)	6,63 kg	14,6 lb
	6,60 kg (8300)	14,6 lb (8300)		
S doplňky	9,35 kg (8300 dotykový)	20,6 lb (8300 dotykový)	7,88 kg	17,4 lb
	8,30 kg (8300)	18,3 lb (8300)		
<b>Rozteče otvorů podle standardu VESA</b>				
výška x šířka	100 x 100 mm	3,94 x 3,94 palce	100 x 100 mm	3,94 x 3,94 palce

Postup sejmutí podstavce:

1. Vyjměte nebo odpojte od počítače všechna vyjímatelná média, např. optické disky nebo jednotky USB Flash.
2. Pomocí operačního systému počítač řádně vypněte a potom vypněte všechna externí zařízení.
3. Odpojte napájecí kabel ze zásuvky a odpojte všechna externí zařízení.

**⚠ UPOZORNĚNÍ:** Před přidáváním nebo odebráním paměťových modulů odpojte napájecí kabel a počkejte přibližně 30 sekund, než se napětí vybije. Dokud je počítač připojen k aktivní zásuvce se střídavým napětím, zůstávají pod napětím i paměťové moduly, a to bez ohledu na to, zda je počítač zapnutý či vypnutý. Přidáním nebo odstraněním paměťových modulů v době, kdy je systém pod napětím, můžete paměťové moduly nebo systémovou desku neopravitelně poškodit.

4. Odeberte či odpojte všechna bezpečnostní zařízení, která brání v otevření počítače.
5. Položte počítač obrazovkou dolů na měkký a rovný povrch. Společnost HP doporučuje, abyste počítač položili na příkrývku, ručník nebo jinou měkkou a jemnou tkaninu, aby nedošlo k poškrábání nebo jinému poškození panelu a povrchu displeje.

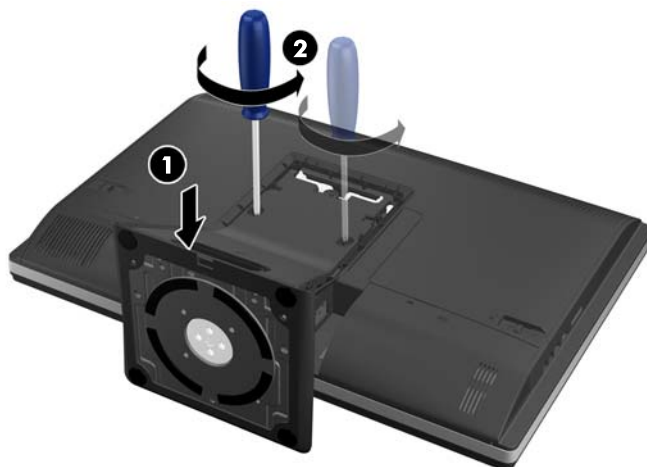
6. Stiskněte tlačítko pro uvolnění (1) ve spodní části podstavce a odpojte podstavec (2).

**Obrázek 2-11** Sejmutí zadní části podstavce



7. Zatlačte základnu podstavce dolů (1) a povolte neztratitelné šrouby upevňující podstavec k jednotce (2).

**Obrázek 2-12** Odpojení podstavce



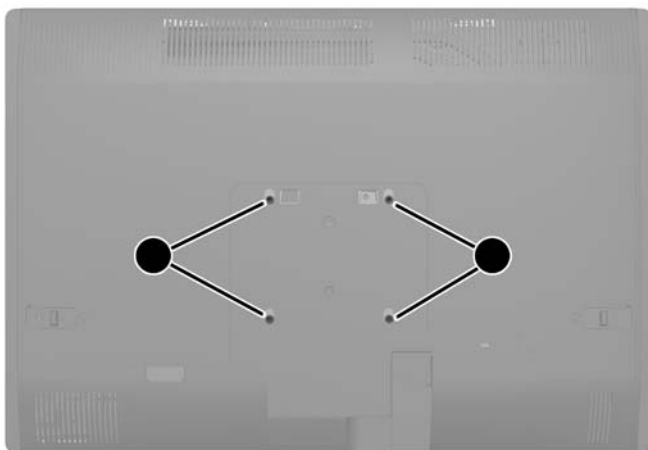
8. Zvedněte podstavec nahoru a sejměte jej z počítače, abyste odkryli montážní otvory VESA.

**Obrázek 2-13** Odstranění podstavce



Počítač je nyní připraven k montáži na montážní úchyt vyhovující standardu VESA.

**Obrázek 2-14** Montážní otvory VESA



## Připojení druhého displeje

Konektor DisplayPort v zadní části počítače k němu umožňuje připojit druhý displej.

Pokud připojujete druhý displej, který je vybaven konektorem DisplayPort, není nutný videoadaptér DisplayPort. Připojujete-li druhý displej, který nemá konektor DisplayPort, můžete si pro svoji konfiguraci zakoupit od společnosti HP videoadaptér DisplayPort.

Adaptéry DisplayPort a videokabely se prodávají samostatně. Společnost HP nabízí následující adaptéry:

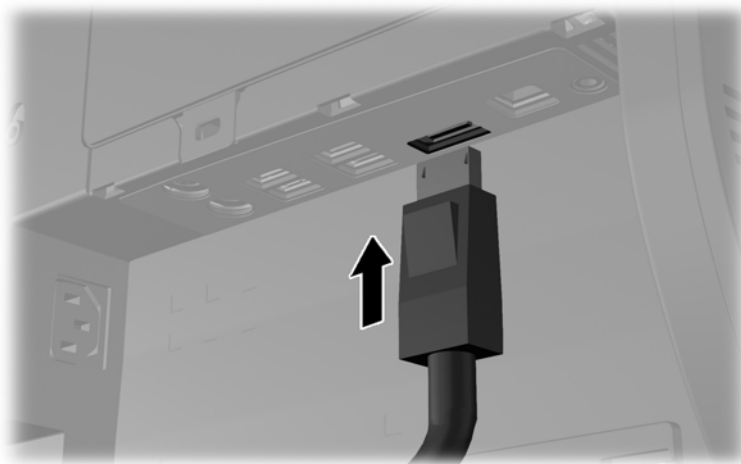
- Adaptér DisplayPort na VGA
- Adaptér DisplayPort na DVI
- Adaptér DisplayPort na HDMI



Postup připojení druhého displeje:

1. Vypněte napájení počítače a druhého displeje, který připojujete k počítači.
2. Sejměte kryt zadního portu na počítači.
3. Pokud má druhý displej konektor DisplayPort, zapojte kabel DisplayPort přímo mezi konektor DisplayPort v zadní části počítače a konektor DisplayPort na druhém displeji.


**Obrázek 2-15** Připojení kabelu DisplayPort



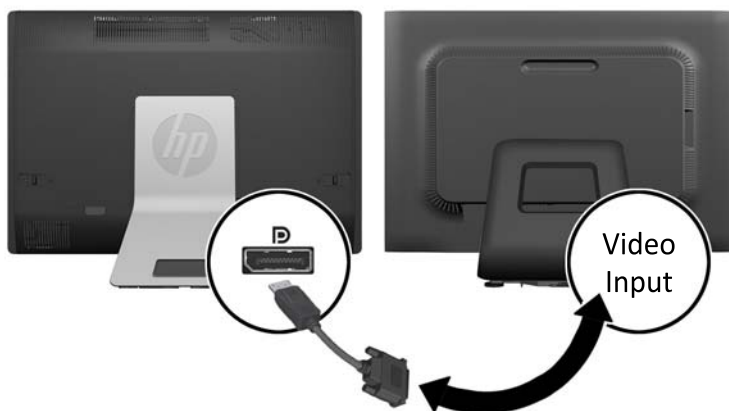
**Obrázek 2-16** Připojení druhého displeje




4. Pokud druhý displej nemá konektor DisplayPort, připojte videoadaptér DisplayPort na konektor DisplayPort počítače. Potom připojte kabel (VGA, DVI nebo HDMI, v závislosti na použití) mezi adaptér a druhý displej.

 **POZNÁMKA:** Při použití adaptéru DisplayPort nemůže být nainstalován kryt zadního portu, není-li ve spojení s adaptérem použit prodlužovací kabel DisplayPort.

**Obrázek 2-17** Připojení druhého displeje s použitím adaptéru DisplayPort



5. Vraťte zpět kryt zadního portu na počítač.
6. Zapněte napájení počítače a druhého displeje.

 **POZNÁMKA:** Ke konfiguraci druhého displeje jako zrcadlového obrazu primárního monitoru nebo jako rozšíření primárního monitoru použijte software grafické karty nebo nastavení zobrazení systému Windows.

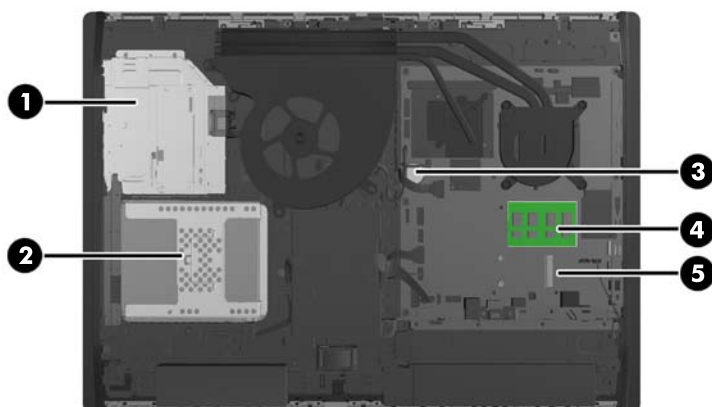
## Vyhledání vnitřních součástí

Následující oddíly obsahují postupy pro vyjmutí a výměnu těchto vnitřních součástí:

- Paměť
- Baterie

- Pevný disk, jednotka SSD nebo samošifrovací disk
- Jednotka optického disku

**Obrázek 2-18** Vyhledání vnitřních součástí



Součást	Součást
1 Jednotka optického disku	4 Paměť
2 Pevný disk	5 Konektor mSATA
3 Baterie	

## Vyjmutí a instalace paměti

Počítač se dodává s paměťovými moduly SODIMM (Small Outline Dual Inline Memory Module) typu DDR3-SDRAM (3x zdvojnásobený datový tok, synchronní dynamická paměť s náhodným přístupem).

### SODIMM

Paměťové zásuvky na systémové desce mohou být osazeny až dvěma standardními paměťovými moduly SODIMM. Tyto zásuvky jsou již osazeny nejméně jedním předinstalovaným modulem SODIMM. Chcete-li využít maximální podporovanou velikost paměti, můžete systémovou desku osadit až 16 GB paměti.

### Paměťové moduly SODIMM DDR3-SDRAM

Podmínky pro správné fungování paměťových modulů SODIMM:

- standardní modul, 204 kontaktů
- modul bez vyrovnávací paměti, bez ECC, kompatibilní s typem PC3-10600 DDR3-1600 MHz
- 1,5voltové paměťové moduly SODIMM DDR3-SDRAM

Paměťové moduly SODIMM DDR3-SDRAM musí rovněž:

- podporovat latenci CAS 11, DDR3 o frekvenci 1600 MHz (časování 11-11-11)
- obsahovat povinné specifikace pro moduly stanovené organizací JEDEC (Joint Electric Device Engineering Council)

Počítač dále podporuje:

- paměti s kapacitou 1 GB, 2 GB a 4 GB bez funkce ECC
- jednostranné a oboustranné moduly SODIMM
- moduly SODIMM sestavené z paměti x8 a x16 SDRAM; moduly SODIMM sestavené z paměti x4 SDRAMs nejsou podporovány



**POZNÁMKA:** Pokud nainstalujete nepodporované paměťové moduly SODIMM, systém nebude pracovat správně.

Společnost HP nabízí upgradovací paměť pro tento počítač a doporučuje, aby si ji spotřebitel zakoupil, čímž se vyvaruje problémů s kompatibilitou u nepodporovaných pamětí třetích stran.

## Osazení zásuvek pro moduly SODIMM

Systém bude v závislosti na způsobu instalace modulů SODIMM automaticky pracovat v jednokanálovém, dvoukanálovém nebo univerzálním režimu. Určení umístění kanálů SODIMM je uvedeno v následující tabulce.

**Tabulka 2-1 Určování umístění modulů SODIMM**

Umístění	Štítek systémové desky	Kanál
Spodní patice	SODIMM1	kanál A
Vrchní patice	SODIMM3	kanál B

- Systém bude pracovat v jednokanálovém režimu, pokud budou zásuvky pro moduly SODIMM osazeny pouze v jednom kanálu.
- Pokud nebude kapacita paměťových modulu SODIMM v kanálu A shodná s kapacitou modulu SODIMM v kanálu B, bude systém pracovat v univerzálním režimu. V univerzálním režimu kanál osazený menším množstvím paměti určuje celkové množství paměti přiřazené dvoukanálovému režimu, zbytek je přiřazen k jednomu kanálu. Pokud je na jednom kanálu více paměti než na kanálu druhém, přiřadíte větší modul ke kanálu A.
- Pokud budou kapacity paměťových modulů SODIMM v kanálu A i kanálu B stejné, bude systém pracovat ve výkonnějším dvoukanálovém režimu.
- Ve všech režimech je maximální operační rychlost určována nejpomalejším modulem SODIMM v systému.

## Instalace modulů SODIMM

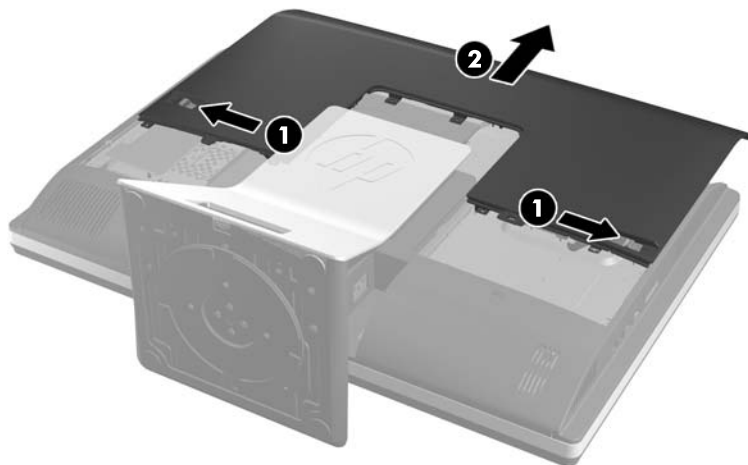
Na systémové desce se nacházejí dvě zásuvky pro paměťové moduly. Chcete-li odebrat nebo nainstalovat paměťové moduly, postupujte takto:

1. Vyjměte nebo odpojte od počítače všechna vyjímatelná média, např. optické disky nebo jednotky USB Flash.
2. Řádně počítač vypněte prostřednictvím operačního systému a poté vypněte všechna externí zařízení.
3. Vypojte napájecí kabel ze zásuvky a odpojte všechna externí zařízení.

**⚠ UPOZORNĚNÍ:** Před přidáváním nebo odebráním paměťových modulů odpojte napájecí kabel a počkejte přibližně 30 sekund, než se napětí vybije. Dokud je počítač připojen k aktivní zásuvce se střídavým napětím, zůstávají pod napětím i paměťové moduly, a to bez ohledu na to, zda je počítač zapnutý či vypnutý. Přidáním nebo odstraněním paměťových modulů v době, kdy je systém pod napětím, můžete paměťové moduly nebo systémovou desku neopravitelně poškodit.

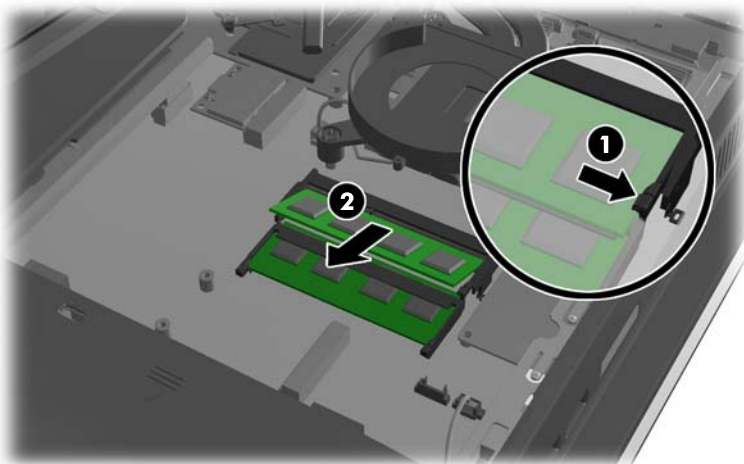
4. Sejměte nebo uvolněte jakékoli bezpečnostní prvky, které brání v otevření počítače.
5. Položte počítač obrazovkou dolů na měkký a rovný povrch. Společnost HP doporučuje, abyste počítač položili na příkrývku, ručník nebo jinou měkkou a jemnou tkaninu, aby nedošlo k poškrábání nebo jinému poškození panelu a povrchu displeje.
6. Zasuňte západky krytu počítače ke stranám jednotky a potom kryt vysunujte k hodní části počítače, až z něho sklouzne.

**Obrázek 2-19** Sejmutí krytu



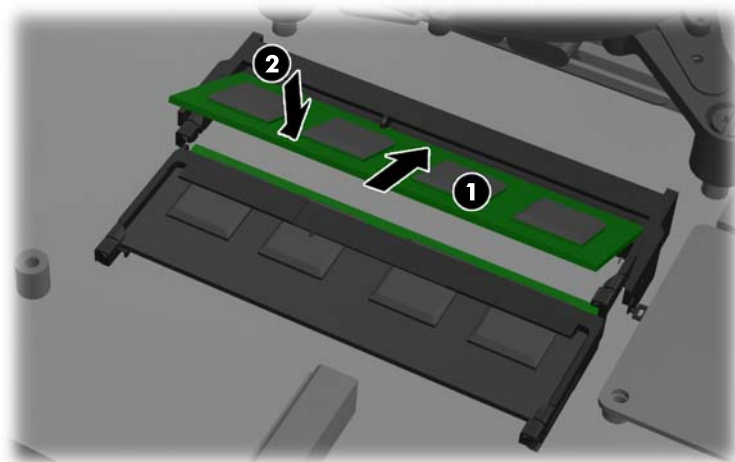
7. Chcete-li vyjmout paměťový modul, zatlačte dvě západky po stranách modulu SODIMM (1) směrem ven a poté modul SODIMM vytáhněte ze zásuvky (2).


**Obrázek 2-20** Odebrání paměťového modulu



8. Chcete-li nainstalovat paměťový modul, vložte modul SODIMM do zásuvky přibližně ve 30° úhlu (1), pak zatlačte modul SODIMM směrem dolů (2), aby jej západky zajistily na místě.

**Obrázek 2-21** Instalace paměťového modulu



 **POZNÁMKA:** Paměťový modul lze nainstalovat pouze jedním způsobem. Přiložte drážku na modulu k výstupku na zásuvce pro paměťový modul.

9. Nasazení krytu provedete tak, že je položíte na zadní část počítače poněkud nad podstavcem a zasunete jej dolů na místo.

**Obrázek 2-22** Nasazení krytu



10. Zapojte napájecí kabel a připojte externí zařízení.
11. Znovu připevněte jakékoli bezpečnostní prvky, které jste sejmuli při odstraňování krytu.
12. Zapněte počítač. Počítač po zapnutí automaticky rozpozná přidanou paměť.

## Výměna baterie

Baterie je umístěna na systémové desce na pravé spodní straně ventilátoru. Baterie, která je součástí počítače, napájí systémové hodiny. Při výměně použijte baterii odpovídající té, která byla v počítači nainstalována původně. Počítač je dodáván s knoflíkovou baterií s lithiovým 3voltovým článkem.

**VAROVÁNÍ!** Počítač obsahuje interní lithiomanganovou baterii. Při nesprávném zacházení s baterií hrozí nebezpečí popálení a poleptání. Riziko zranění je možné snížit dodržováním následujících zásad:

Nepokoušejte se baterii dobíjet.

Nevystavujte ji teplotám vyšším než 60 °C.

Nepokoušejte se baterii rozebírat, drtit, propichovat, zkratovat její kontakty nebo ji vystavovat vlivu vody nebo ohně.

Při výměně baterie používejte pouze náhradní díl společnosti HP určený pro tento výrobek.

**UPOZORNĚNÍ:** Před výměnou baterie je důležité vytvořit zálohu nastavení počítače v paměti CMOS. Při vyjmutí nebo výměně baterie budou nastavení v paměti CMOS vymazána.

Statická elektřina může způsobit poškození elektronických součástí počítače nebo přídatného zařízení. Před prováděním následujících postupů se proto dotkněte uzemněného kovového předmětu. Odstraní tak elektrostatický náboj.



**POZNÁMKA:** Životnost lithiové baterie bude delší, pokud bude počítač zapojen do elektrické zásuvky. Lithiová baterie se používá pouze v případě, že počítač NENÍ připojen ke zdroji střídavého napájení.

Společnost HP podporuje recyklaci použité elektroniky, originálních tiskových kazet HP a dobíjecích baterií. Další informace o recyklačních programech naleznete na adrese <http://www.hp.com/recycle>.

1. Vyjměte nebo odpojte od počítače všechna vyjímatelná média, např. optické disky nebo jednotky USB Flash.
2. Pomocí operačního systému počítač řádně vypněte a potom vypněte všechna externí zařízení.
3. Odpojte napájecí kabel ze zásuvky a odpojte všechna externí zařízení.

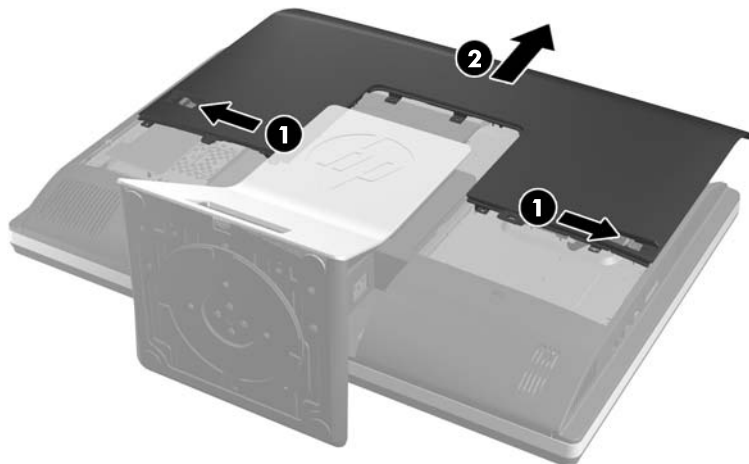
**UPOZORNĚNÍ:** Před přidáním nebo odebráním paměťových modulů odpojte napájecí kabel a počkejte přibližně 30 sekund, než se napětí vybije. Dokud je počítač připojen k aktivní zásuvce se střídavým napětím, zůstávají pod napětím i paměťové moduly, a to bez ohledu na to, zda je počítač zapnutý či vypnutý. Přidáním nebo odstraněním paměťových modulů v době, kdy je systém pod napětím, můžete paměťové moduly nebo systémovou desku neopravitelně poškodit.

4. Odeberte či odpojte všechna bezpečnostní zařízení, která brání v otevření počítače.
5. Položte počítač obrazovkou dolů na měkký a rovný povrch. Společnost HP doporučuje, abyste počítač položili na příkrývku, ručník nebo jinou měkkou a jemnou tkaninu, aby nedošlo k poškrábání nebo jinému poškození panelu a povrchu displeje.



6. Zasuňte západky krytu počítače ke stranám skříně a potom kryt vysunujte k horní části počítače, až z něho sklouzne.

**Obrázek 2-23** Sejmutí krytu



Baterie lze nyní vidět na pravé spodní straně ventilátoru.

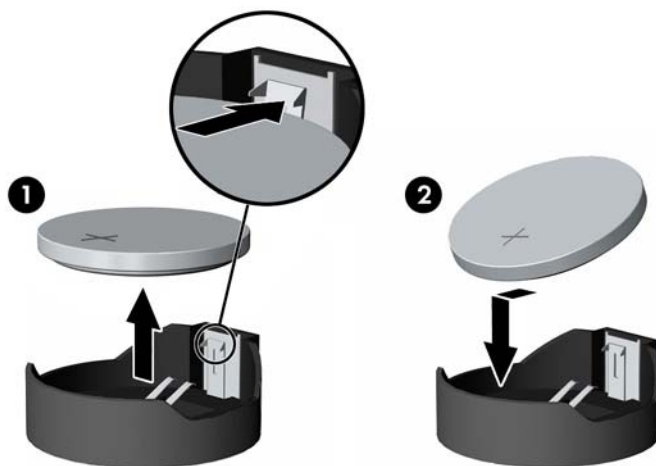
**Obrázek 2-24** Vyhledání baterie



7. Uvolněte baterii z držáku stlačením kovové západky vyčnívající nad jedním okrajem baterie. Když baterie povyskočí, vyjměte ji (1).

8. Chcete-li vložit novou baterii, zasuňte jeden její okraj pod okraj držáku. Kladný pól musí být nahoře. Zatlačte opačnou hranu směrem dolů, aby hranu baterie zajistila západka (2).

**Obrázek 2-25** Vyjmutí a výměna knoflíkové baterie (typ 2)



9. Nasazení krytu provedete tak, že je položíte na zadní část počítače poněkud nad podstavcem a zasunete jej dolů na místo.

**Obrázek 2-26** Nasazení krytu



10. Zapojte napájecí kabel a připojte externí zařízení.
11. Znovu připevněte jakékoli bezpečnostní prvky, které jste sejmuli při odstraňování krytu.
12. Zapněte počítač.
13. Pomocí nástroje Computer Setup znovu nastavte datum a čas, hesla a všechna speciální nastavení systému.

# Výměna disků a jednotek

## Výměna pevného disku za 3,5palcový pevný disk nebo za jeden 2,5palcový disk

Pevný disk se nachází pod krytem na levé straně počítače (při pohledu zezadu). Disk je umístěn ve vyjímatelné kleci.

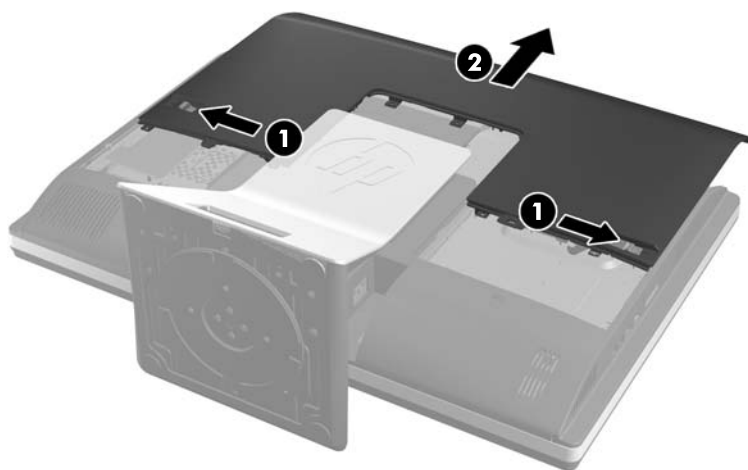
Rozhodnete-li se nainstalovat volitelný 2,5palcový disk SSD (Solid State Drive) nebo samošifrovací disk (SED), budete potřebovat adaptér. Adaptér může být součástí sady disku nebo si jej budete muset zakoupit samostatně. Doporučujeme, abyste si od společnosti HP zakoupili sadu disku, která je navržena pro práci s počítačem.

1. Vyjměte nebo odpojte od počítače všechna vyjímatelná média, např. optické disky nebo jednotky USB Flash.
2. Řádně počítač vypněte prostřednictvím operačního systému a poté vypněte všechna externí zařízení.
3. Vypojte napájecí kabel ze zásuvky a odpojte všechna externí zařízení.

**⚠ UPOZORNĚNÍ:** Dokud je systém připojen k aktivní zásuvce se střídavým napětím, zůstává pod napětím i systémová deska, a to bez ohledu na to, zda je systém zapnutý či vypnutý. Je třeba vypojit napájecí kabel. Zabráníte tak poškození vnitřních komponent počítače.

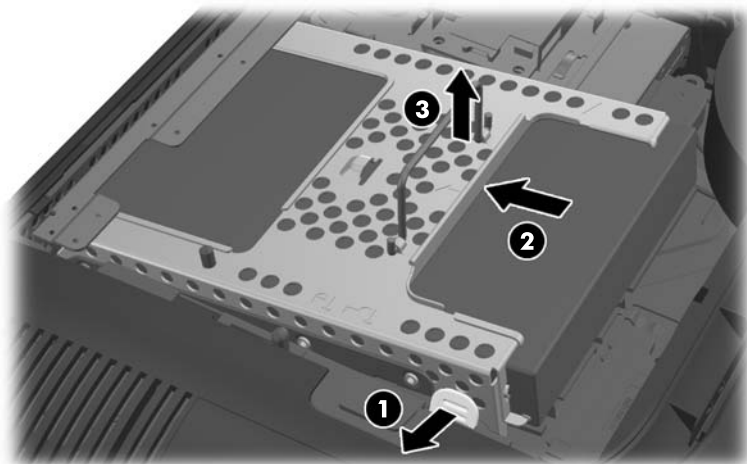
4. Sejměte nebo uvolněte jakékoli bezpečnostní prvky, které brání v otevření počítače.
5. Položte počítač obrazovkou dolů na měkký a rovný povrch. Společnost HP doporučuje, abyste počítač položili na příkrývku, ručník nebo jinou měkkou a jemnou tkaninu, aby nedošlo k poškrábání nebo jinému poškození panelu a povrchu displeje.
6. Zasuňte západky krytu počítače ke stranám skříně a potom kryt vysunujte k hodní části počítače, až z něho sklouzne.

**Obrázek 2-27** Sejmutí krytu



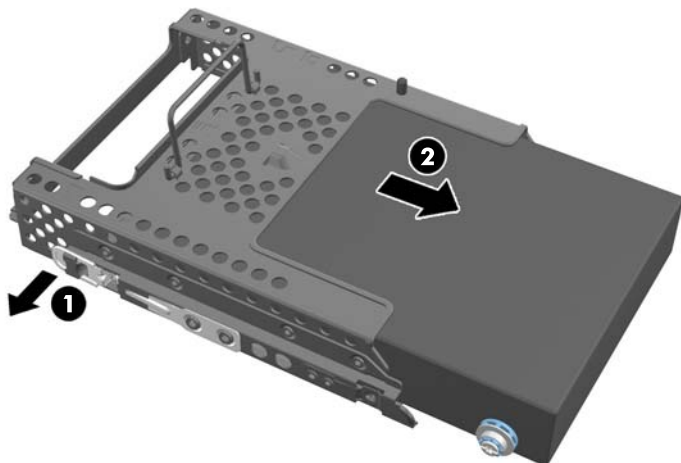
7. Zatáhněte západku vedle spodní části klece pevného disku směrem od klece, čímž ji uvolníte a poté ji posuňte ke kraji skříně a zvedněte ven.

**Obrázek 2-28** Vyjmutí klece pevného disku



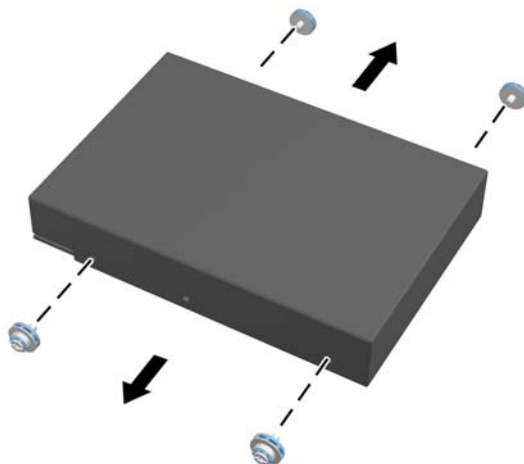
8. Stiskněte západku po straně klece pevného disku a vytáhněte disk z klece.

**Obrázek 2-29** Vyjmutí pevného disku z klece



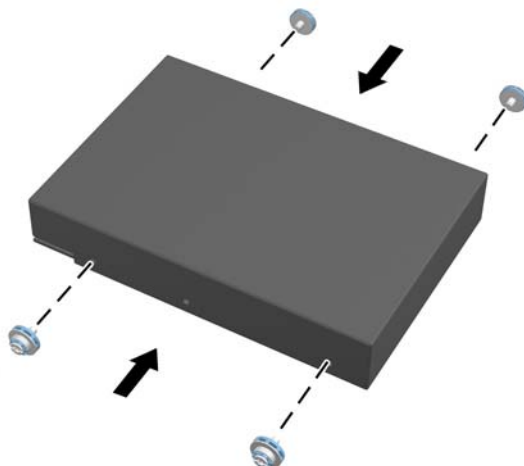
9. Z pevného disku odšroubujte čtyři montážní šrouby. Neodstraňujte modré gumové ochranné kroužky, které se nacházejí pod každým šroubem.


**Obrázek 2-30** Odšroubování montážních šroubů



10. Našroubujte čtyři montážní šrouby do nového pevného disku. Ujistěte se, že se modré gumové ochranné kroužky nacházejí pod každým šroubem.

**Obrázek 2-31** Zašroubování montážních šroubů

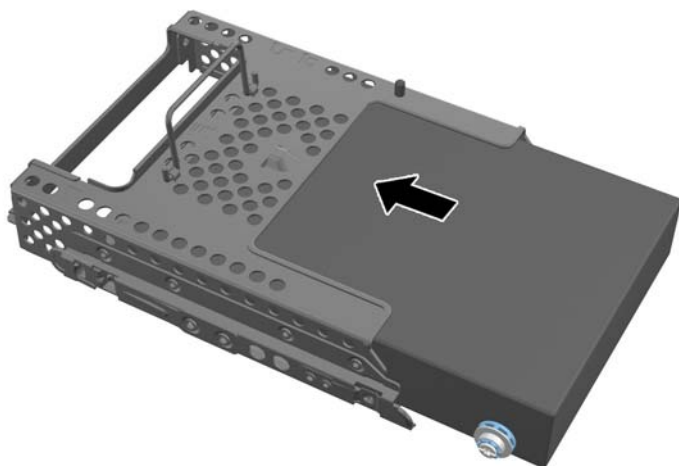


 **POZNÁMKA:** Rozhodnete-li se nainstalovat volitelný 2,5palcový disk SSD (Solid State Drive) nebo samošifrovací disk (SED), musíte

1. zamontovat disk do adaptéru
2. zašroubovat čtyři montážní šrouby do adaptéru

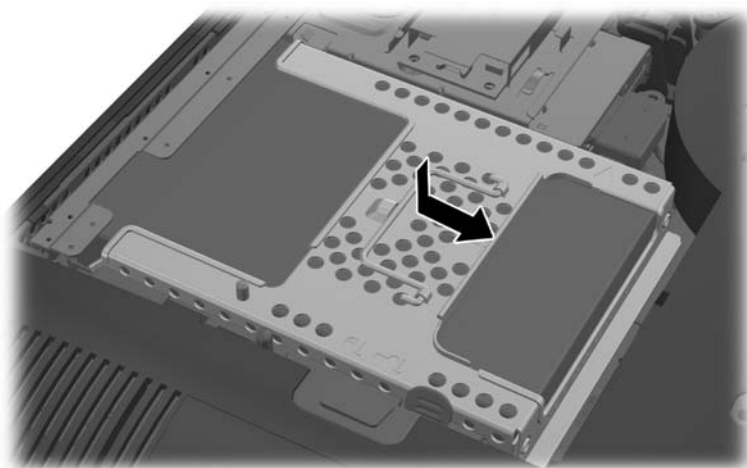
11. Zasuňte nový pevný disk, nebo adaptér obsahující volitelný 2,5palcový disk, do klece, až zapadne na místo. Ujistěte se, zda se konektor na pevném disku nachází u otvoru v kleci.

**Obrázek 2-32** Vložení pevného disku do klece



12. Klec pevného disku umístěte do skříně tak, aby konektor pevného disku směřoval do středu skříně, a pak ji zasuňte ke středu, až zaklapne na místo.

**Obrázek 2-33** Instalace klece pevného disku



13. Nasazení krytu provedete tak, že je položíte na zadní část počítače poněkud nad podstavcem a zasunete jej dolů na místo.

**Obrázek 2-34** Nasazení krytu



14. Zapojte napájecí kabel a připojte externí zařízení.
15. Znovu připevněte jakékoli bezpečnostní prvky, které jste sejmuli při odstraňování krytu.
16. Zapněte počítač.

## Výměna pevného disku za dva 2,5palcové disky

Pevný disk se nachází pod krytem na levé straně počítače (při pohledu zezadu). Disk je umístěn ve vyjímatelné kleci.

Rozhodnete-li se nainstalovat dva volitelné 2,5palcové disky SSD (Solid State Drive) nebo samošifrovací disky (SED), budete potřebovat adaptér. Adaptér může být součástí sady disku nebo si jej budete muset zakoupit samostatně. Doporučujeme, abyste si od společnosti HP zakoupili sadu disku s adaptérem a kabelem, která je navržena pro práci s počítačem.

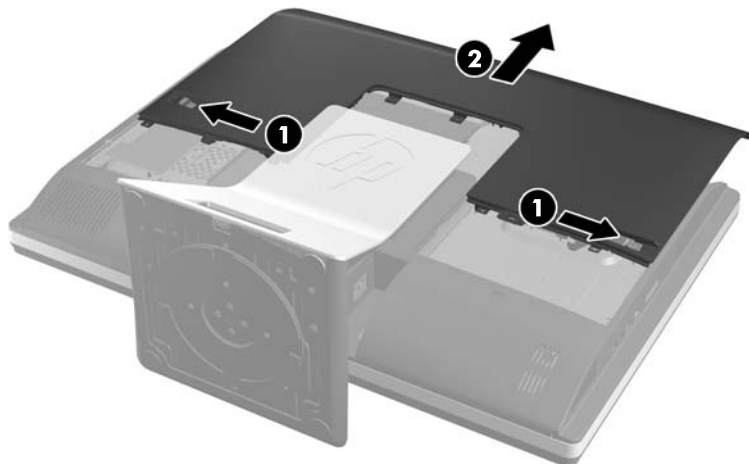
1. Vyjměte nebo odpojte od počítače všechna vyjímatelná média, např. optické disky nebo jednotky USB Flash.
2. Řádně počítač vypněte prostřednictvím operačního systému a poté vypněte všechna externí zařízení.
3. Vypojte napájecí kabel ze zásuvky a odpojte všechna externí zařízení.

**⚠ UPOZORNĚNÍ:** Dokud je systém připojen k aktivní zásuvce se střídavým napětím, zůstává pod napětím i systémová deska, a to bez ohledu na to, zda je systém zapnutý či vypnutý. Je třeba vypojit napájecí kabel. Zabráníte tak poškození vnitřních komponent počítače.

4. Sejměte nebo uvolněte jakékoli bezpečnostní prvky, které brání v otevření počítače.
5. Položte počítač obrazovkou dolů na měkký a rovný povrch. Společnost HP doporučuje, abyste počítač položili na přikrývku, ručník nebo jinou měkkou a jemnou tkaninu, aby nedošlo k poškrábání nebo jinému poškození panelu a povrchu displeje.

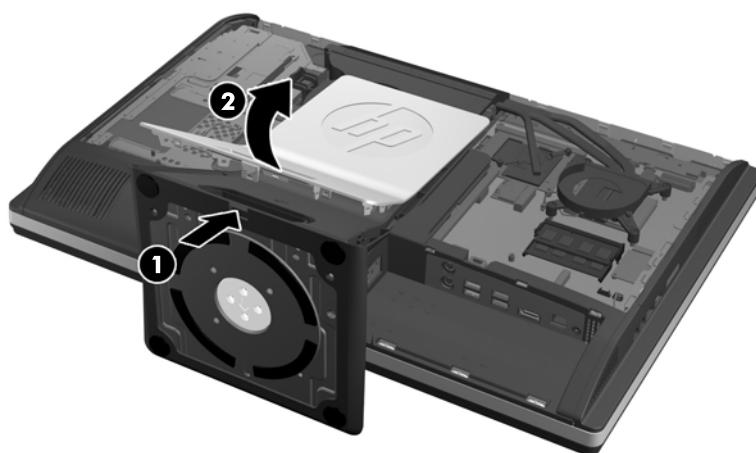
6. Zasuňte západky krytu počítače ke stranám skříně a potom kryt vysunujte k hodní části počítače, až z něho sklouzne.

**Obrázek 2-35** Sejmutí krytu



7. Stiskněte tlačítko pro uvolnění (1) ve spodní části podstavce a odpojte podstavec (2).

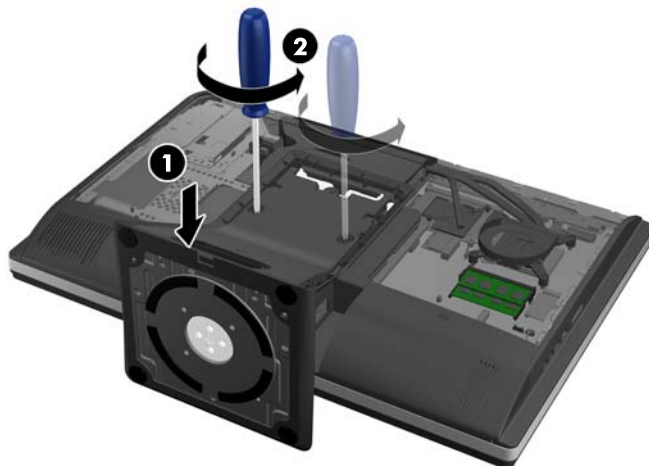
**Obrázek 2-36** Sejmutí zadní části podstavce





8. Zatlačte základnu podstavce dolů (1) a povolte neztratitelné šrouby upevňující podstavec ke skříni (2).

**Obrázek 2-37** Odpojení podstavce



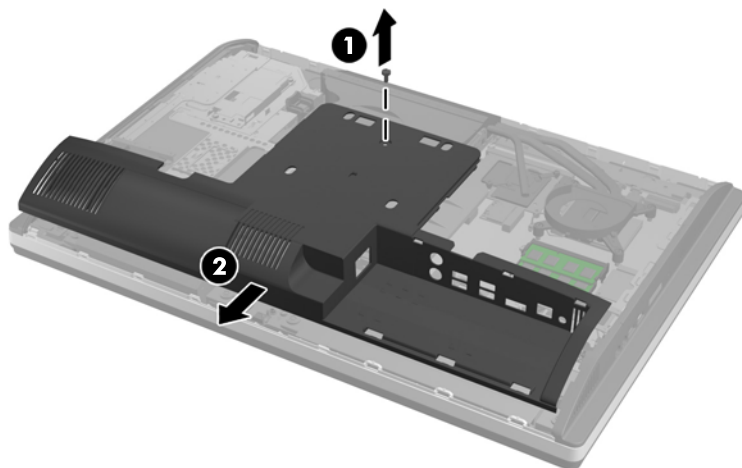
9. Zvedněte podstavec nahoru a z počítače.

**Obrázek 2-38** Odstranění podstavce

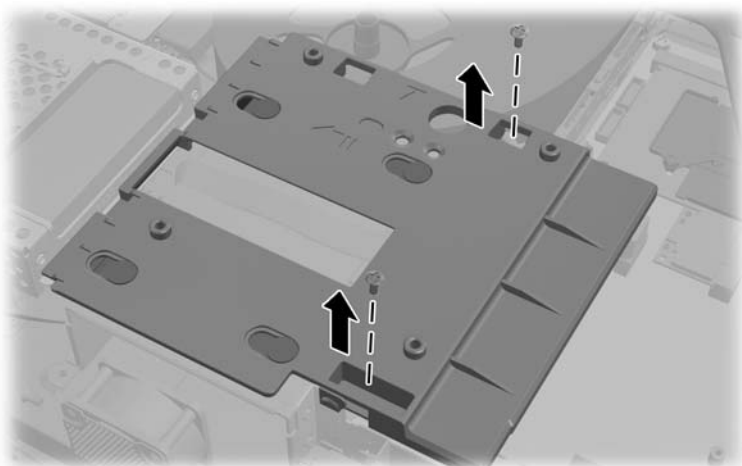


**10.** Odšroubujte šroub (1) ve středu spodního krytu a oddělte spodní kryt od skříně (2).

**Obrázek 2-39** Sejmutí spodního krytu

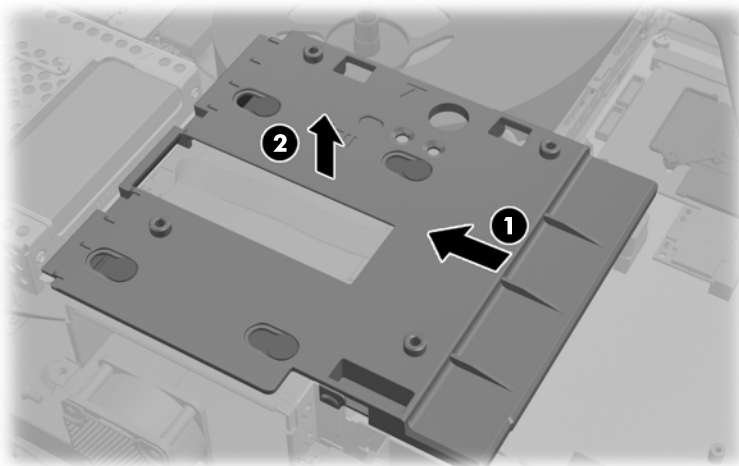


**11.** Odšroubujte šrouby upevňující kovovou výplň ke skříni.



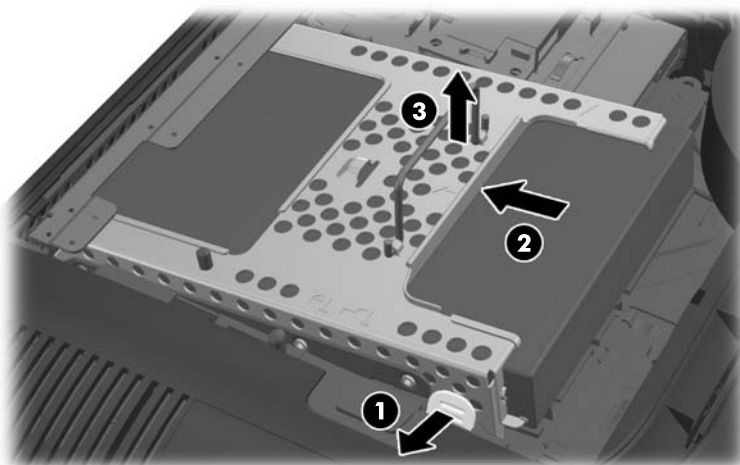
- 12.** Zasuňte kovovou výplň doleva (1) a potom ji zvedněte ze skříně (2).

**Obrázek 2-40** Odstranění kovové výplně



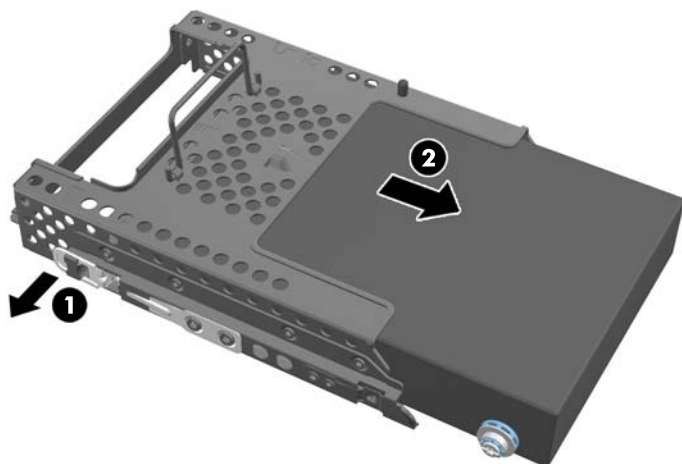
- 13.** Zatahněte západku vedle spodní části klece pevného disku směrem od klece, čímž ji uvolníte a poté ji posuňte ke kraji skříně a zvedněte ven.

**Obrázek 2-41** Vyjmutí klece pevného disku



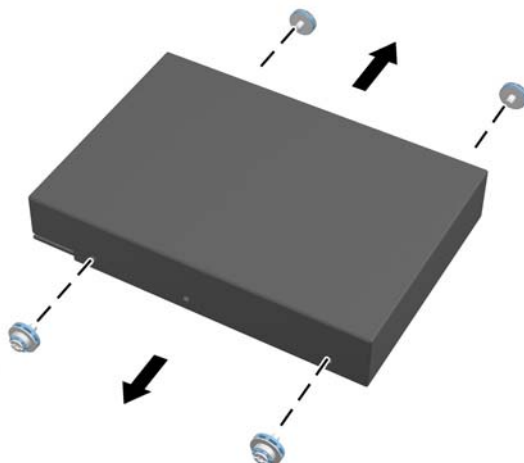
**14.** Stiskněte západku po straně klece pevného disku a vytáhněte disk z klece.

**Obrázek 2-42** Vyjmutí pevného disku z klece



**15.** Z pevného disku odšroubujte čtyři montážní šrouby. Neodstraňujte modré gumové ochranné kroužky, které se nacházejí pod každým šroubem.

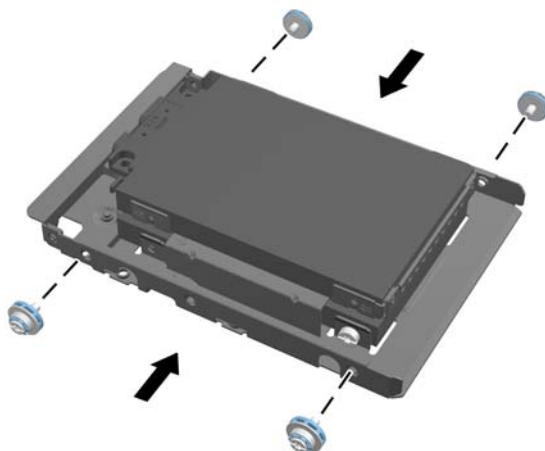
**Obrázek 2-43** Odšroubování montážních šroubů



**16.** Nasad'te 2,5palcové disky do adaptéru.

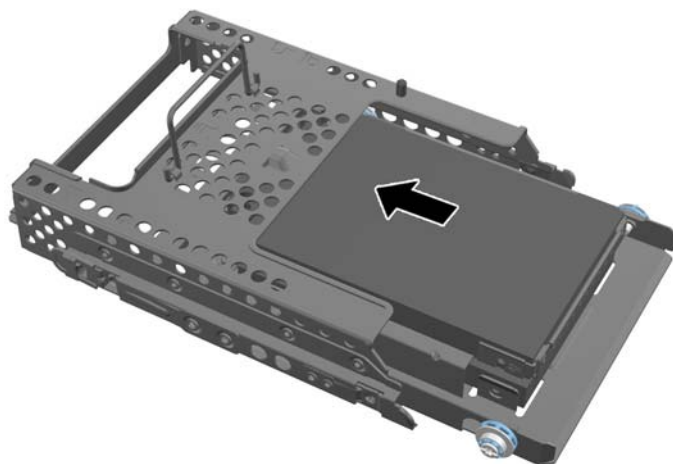
- 17.** Zašroubujte čtyři montážní šrouby do adaptéru obsahujícího dva 2,5palcové disky. Ujistěte se, že se modré gumové ochranné kroužky nacházejí pod každým šroubem.

**Obrázek 2-44** Zašroubování montážních šroubů



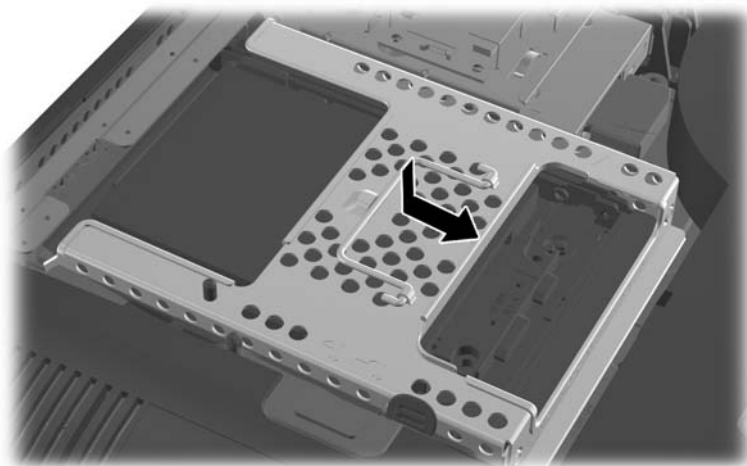
- 18.** Zasouvajte adaptér do klece, dokud nezapadne na své místo. Ujistěte se, zda se konektory na pevných discích nachází u otvoru v kleci.

**Obrázek 2-45** Vsunutí adaptéru do klece



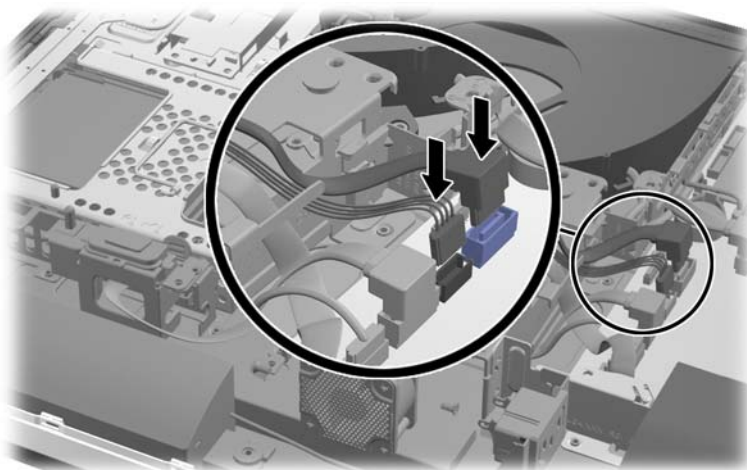
19. Klec pevného disku umístěte do skříně tak, aby konektory pevných disků směřovaly do středu skříně, a pak ji zasuňte ke středu, až zaklapne na místo.

**Obrázek 2-46** Instalace klece pevného disku



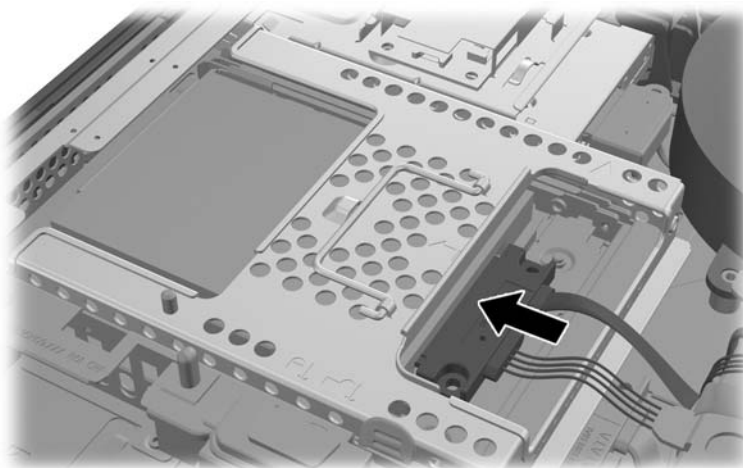
20. Zapojte kabel SATA do modrého konektoru SATA 1 a do napájecího konektoru vedle konektoru SATA 1 na systémové desce.

**Obrázek 2-47** Připojení kabelů disku k systémové desce



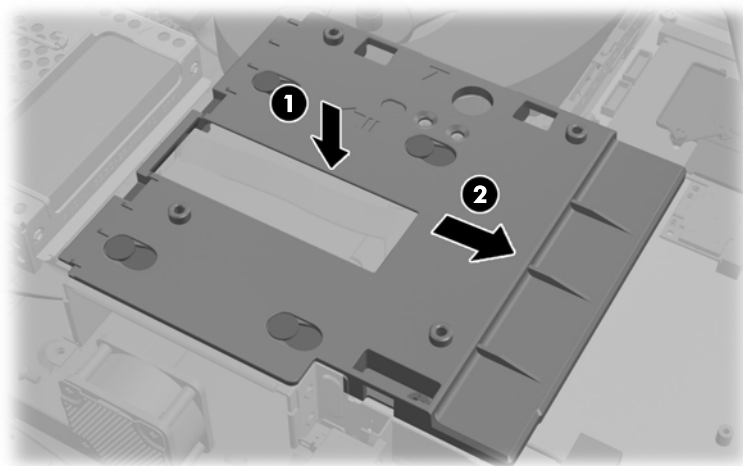
- 21.** Zajistěte, aby přebytečná délka kabelu nepřekážela a aby kabely ležely naplocho přes napájecí zdroj. Připojte kabel k hornímu disku.

**Obrázek 2-48** Připojení vrchního 2,5palcového disku

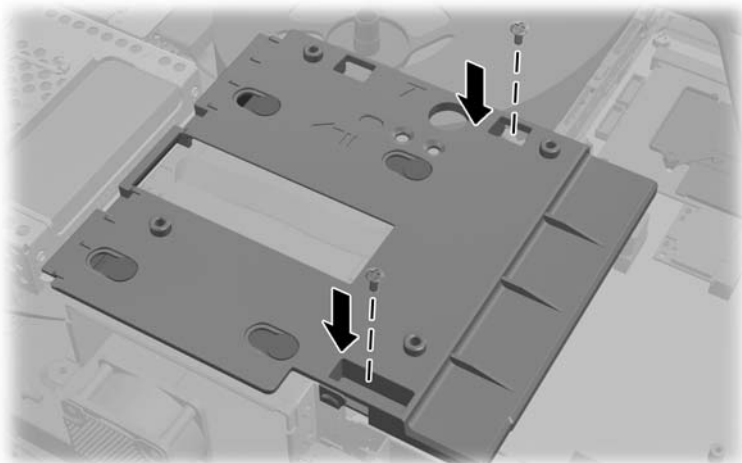


- 22.** Udržujte kabely naplocho a slícujte čtyři otvory v kovové výplni se čtyřmi sloupky a položte ji na skříň. Pevně ji zasuňte doprava, aby se upevnila.

**Obrázek 2-49** Nasazení kovové výplně

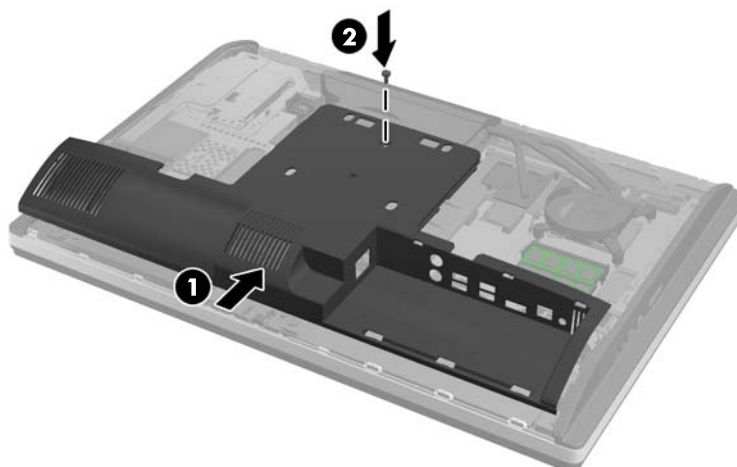


**23.** Kovovou výplň připevněte ke skříni šrouby, které jste předtím odšroubovali.



**24.** Zasuňte spodní kryt na skříň (1) a zasuňte háčky na spodní hraně. Zkontrolujte, zda montážní sloupky VESA vystupují z rohových otvorů středního čtverce a zda středový otvor lícuje s otvorem pro šroub.

**Obrázek 2-50** Nasazení spodního krytu

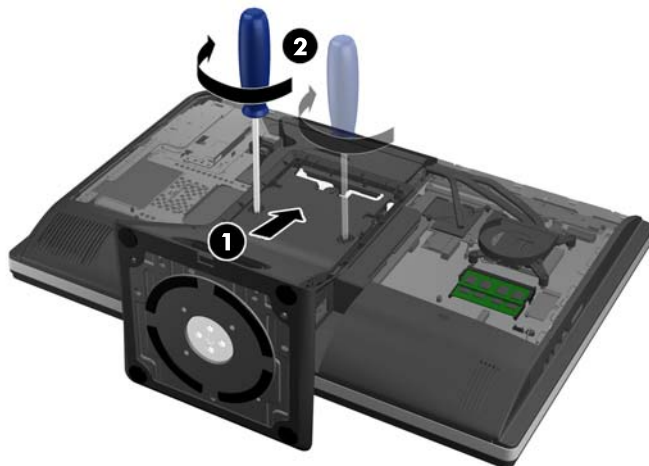


**25.** Přišroubujte spodní panel ke skříni šroubem (2).



- 26.** Zasuňte háčky v horní části podstavce do dvou velkých otvorů v horní části spodního krytu a vložte podstavec do počítače.

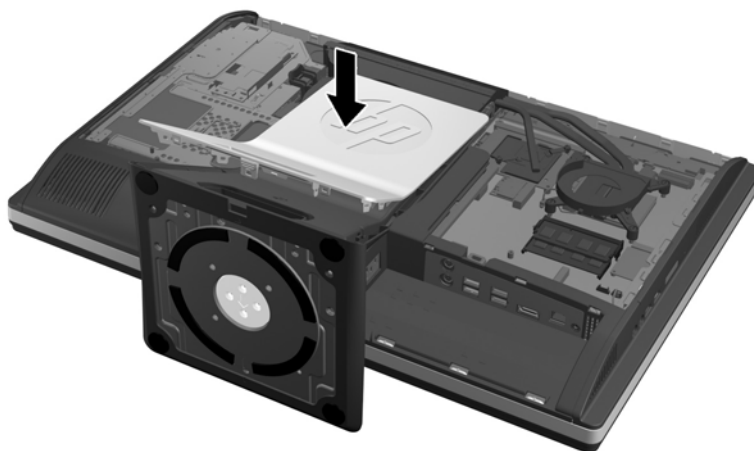
**Obrázek 2-51** Připevnění podstavce



- 27.** Zašroubujte neztratitelné šrouby, čímž připevníte podstavec ke skříni.

- 28.** Vyrovnajte vršek zadní části podstavce s podstavcem a zatlačte jej na místo; zatlačujte podél stran, až se usadí.

**Obrázek 2-52** Nasazení zadní části podstavce



29. Nasazení krytu provedete tak, že je položíte na zadní část počítače poněkud nad podstavcem a zasunete jej dolů na místo.

**Obrázek 2-53** Nasazení krytu



30. Zapojte napájecí kabel a připojte externí zařízení.
31. Znovu připevněte jakékoli bezpečnostní prvky, které jste sejmuli při odstraňování krytu.
32. Zapněte počítač.

## Instalace jednotky optického disku

Jednotka optického disku se nachází nad pevným diskem na levé straně počítače (při pohledu zezadu).

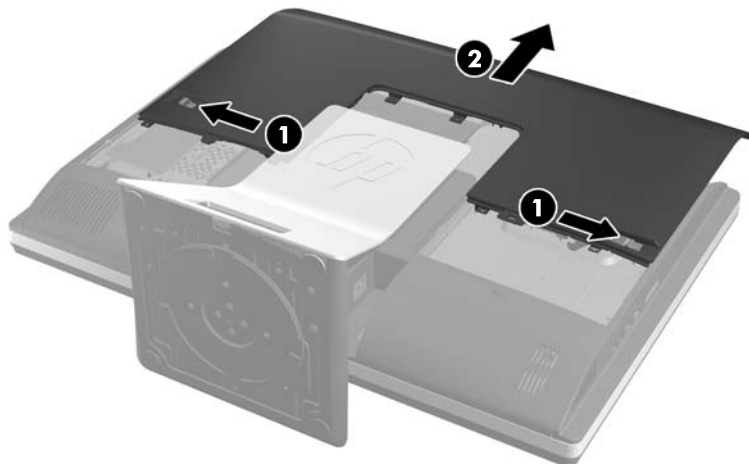
1. Vyjměte nebo odpojte od počítače všechna vyjímatelná média, např. optické disky nebo jednotky USB Flash.
2. Řádně počítač vypněte prostřednictvím operačního systému a poté vypněte všechna externí zařízení.
3. Vypojte napájecí kabel ze zásuvky a odpojte všechna externí zařízení.

**⚠ UPOZORNĚNÍ:** Dokud je systém připojen k aktivní zásuvce se střídavým napětím, zůstává pod napětím i systémová deska, a to bez ohledu na to, zda je systém zapnutý či vypnutý. Je třeba vypojit napájecí kabel. Zabráníte tak poškození vnitřních komponent počítače.

4. Sejměte nebo uvolněte jakékoli bezpečnostní prvky, které brání v otevření počítače.
5. Položte počítač obrazovkou dolů na měkký a rovný povrch. Společnost HP doporučuje, abyste počítač položili na příkrývku, ručník nebo jinou měkkou a jemnou tkaninu, aby nedošlo k poškrábání nebo jinému poškození panelu a povrchu displeje.

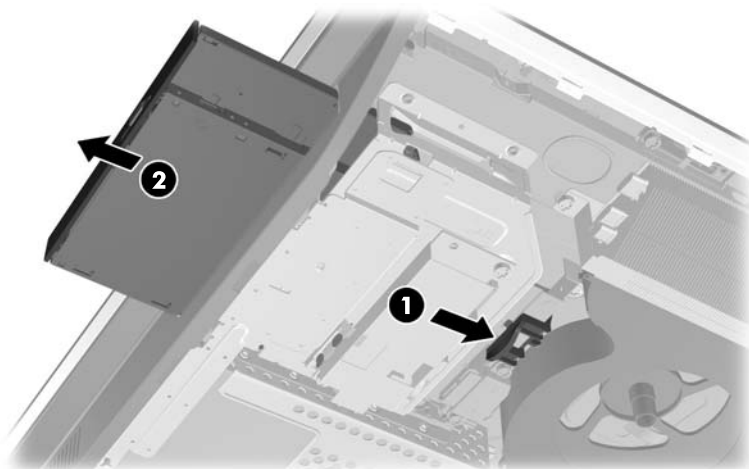
6. Zasuňte západky krytu počítače ke stranám skříně a potom kryt vysunujte k horní části počítače, až z něho sklouzne.

**Obrázek 2-54** Sejmutí krytu



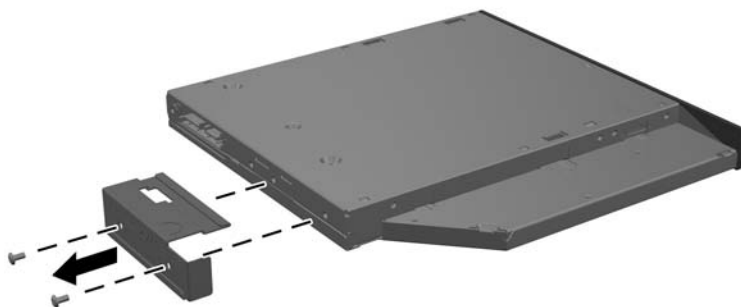
7. Zvedněte západku na zadní straně krytu jednotky, čímž jednotku uvolníte.

**Obrázek 2-55** Vyjmutí jednotky optického disku



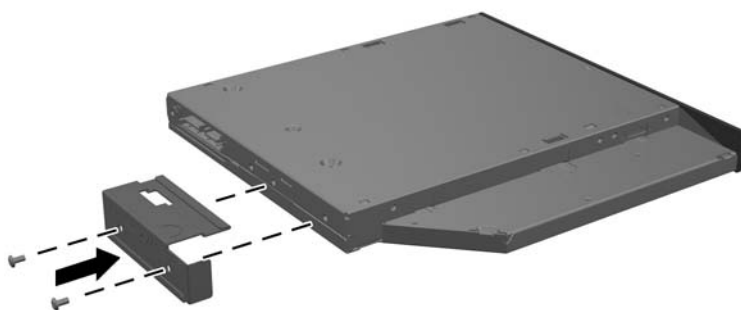
8. Odšroubujte dva šrouby upevňující držák jednotky optického disku k jednotce.

**Obrázek 2-56** Odstranění držáku jednotky optického disku




9. Připevněte držák jednotky optického disku k nové jednotce pomocí dvou šroubů.

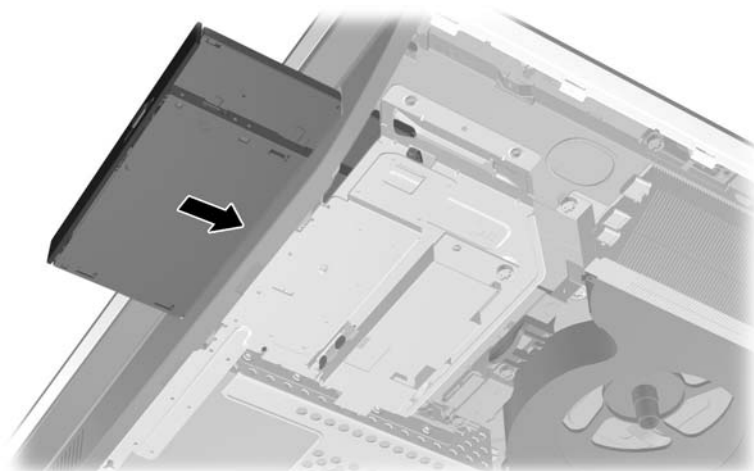
**Obrázek 2-57** Připevnění držáku jednotky optického disku



10. Slícujte novou jednotku optického disku s otvorem v boku počítače. Jednotku pevně zasuňte, až zaklapne na místo.

 **POZNÁMKA:** Jednotku optického disku lze zasunout pouze jedním směrem.

**Obrázek 2-58** Instalace jednotky optického disku



11. Nasazení krytu provedete tak, že je položíte na zadní část počítače poněkud nad podstavcem a zasunete jej dolů na místo.

**Obrázek 2-59** Nasazení krytu



12. Zapojte napájecí kabel a připojte externí zařízení.
13. Znovu připevněte jakékoli bezpečnostní prvky, které jste sejmuli při odstraňování krytu.
14. Zapněte počítač.

---

# A Elektrostatický výboj

Výboj statické elektřiny z prstu nebo jiného vodiče může poškodit systémové desky a další zařízení citlivá na statickou elektřinu. Tento typ poškození může snížit očekávanou životnost zařízení.

## Ochrana proti poškození elektrostatickým výbojem

Poškození elektrostatickým výbojem můžete zabránit následujícími opatřeními:

- Přenášejte a přechovávejte produkty v antistatických obalech. Zabráňte tak přímému kontaktu.
- Přechovávejte části citlivé na statickou elektřinu v původních obalech, dokud nedojde k jejich umístění do pracovních stanic zbavených elektrostatického náboje.
- Než součásti vyjmete z obalu, položte je na uzemněnou plochu.
- Nedotýkejte se kolíků, vodičů nebo elektrických obvodů.
- Když se dotýkáte součásti nebo zařízení citlivého na statickou elektřinu, buďte vždy řádně uzemněni.

## Metody uzemnění

Existuje několik metod uzemnění. Při manipulaci se součástmi citlivými na statickou elektřinu nebo při jejich instalaci použijte některou z následujících metod nebo jejich kombinaci:

- Používejte zápěstní řemínek připojený zemnicím lankem k uzemněné pracovní stanici nebo počítačové skříni. Zápěstní pásy jsou pružné řemínky, jejichž zemnicí kabely mají minimální odpor 1 megaohm +/- 10 %. V zájmu účinného uzemnění by měl řemínek těsně přiléhat ke kůži.
- Vestoje používejte zemnicí pásy na patu, na špičku nebo na obuv. Pokud stojíte na vodivé podlaze nebo antistatické podložce, noste pásy na obou nohou.
- Používejte vodivé servisní nástroje.
- Používejte přenosnou servisní sadu se skládací antistatickou pracovní podložkou.

Pokud nemáte k dispozici žádné z uvedených zařízení pro řádné uzemnění, obraťte se na autorizovaného prodejce nebo poskytovatele služeb HP.



**POZNÁMKA:** Další informace o statické elektřině získáte u autorizovaného prodejce nebo poskytovatele služeb HP.

---

# B Pokyny k použití počítače, běžná údržba a příprava k expedici

## Pokyny k použití počítače a běžná údržba

Dodržujte tyto pokyny pro správnou instalaci a údržbu počítače:

- Chraňte počítače před nadměrnou vlhkostí, přímým slunečním světlem a teplotními extrémami.
- Počítač uložte na pevnou vodorovnou plochu. Na všech stranách počítače s otvory pro ventilaci ponechejte nejméně 10,2 cm volného prostoru, aby bylo zajištěno dostatečné proudění vzduchu.
- Nikdy neomezujte proudění vzduchu do počítače zablokováním ventilačních otvorů nebo přívodů vzduchu.
- Nikdy nepracujte na počítači, pokud je odstraněn kterýkoli panel.
- Neumisťujte počítače velmi blízko sebe, aby nebyly vystaveny vzájemnému působení cirkulujícího či rozehrátého vzduchu.
- Pokud má být počítač používán v samostatné skříni, je třeba v této skříni zajistit přívody vzduchu a ventilační otvory. Zároveň stále platí pokyny uvedené výše.
- Chraňte počítač a klávesnici před tekutinami.
- Nikdy nezakrývejte ventilační otvory jakýmkoli materiálem.
- Nainstalujte nebo zapněte nástroje správy napájení v operačním systému nebo v rámci jiného softwaru, včetně úsporného stavu.
- Při čištění počítače vypněte a před jakoukoli z následujících činností vytáhněte napájecí šňůru:
  - Je-li to třeba, zvenku otřete počítač navlhčeným měkkým hadříkem. Čisticí přípravky mohou způsobit odbarvení nebo poškození povrchové úpravy.
  - Nepoužívejte pro čištění obrazovky ani skříně čisticí látky, které obsahují jakékoliv materiály na bázi ropy, například benzen, ředidlo, ani žádné jiné těkavé látky. Tyto chemikálie mohou počítač poškodit.
  - Otřete obrazovku měkkým, čistým antistatickým hadříkem. Potřebujete-li ho vyčistit důkladněji, použijte 50 procentní směs vody a isopropylalkoholu. Nastříkejte čistič na utěrku a navlhčenou utěrkou jemně otřete povrch obrazovky. Nikdy nestříkejte roztok přímo na povrch obrazovky. Mohl by proniknout za rámeček a poškodit elektroniku.
  - Občas očistěte ventilační otvory na všech stranách počítače s těmito otvory. Prach a další cizorodé částice mohou ucpat ventilační otvory a bránit proudění vzduchu.

# Bezpečnostní opatření při používání jednotky optického disku

Při manipulaci s jednotkou optického disku nebo při jejím čištění dodržujte následující pokyny.

- Během provozu nepohybujte jednotkou. Může to způsobit chybu při čtení.
- Nevystavujte jednotku náhlým změnám teplot, uvnitř jednotky by mohla kondenzovat vlhkost. Pokud se náhle změní teplota, zatímco je jednotka zapnutá, počkejte alespoň hodinu, než jednotku zase vypnete. Pokud jednotku vypnete okamžitě, může dojít k chybě při čtení.
- Neumisťujte jednotku tam, kde bude vystavena vysoké vlhkosti, extrémním teplotám, mechanickým otřesům nebo přímému slunečnímu světlu.

**⚠ UPOZORNĚNÍ:** Pokud do jednotky spadne jakýkoli předmět nebo vnikne tekutina, okamžitě odpojte počítač a nechte jej zkontrolovat autorizovaným poskytovatelem služeb HP.

## Příprava k expedici

Při přípravě na expedici počítače se řiďte těmito pokyny:

1. Zazálohujte soubory z pevného disku na optická média nebo externí disky USB. Zajistěte, aby nebyla záložní média při uložení nebo přepravě vystavena elektrickým či magnetickým impulzům.

**📝 POZNÁMKA:** Pevný disk se při odpojení napájení systému automaticky zamkne.

2. Vyjměte a uložte všechna vyměnitelná média.
3. Vypněte počítač a externí zařízení.
4. Vypojte napájecí kabel z elektrické zásuvky a poté z počítače.
5. Odpojte součásti systému a externí zařízení od příslušných zdrojů energie a poté od počítače.

**📝 POZNÁMKA:** Před přepravou počítače se ujistěte, že jsou všechny desky správně umístěny a zajištěny ve slotech pro desky.

6. Zabalte součásti systému a externí zařízení do původních obalů nebo podobných obalů s dostatkem ochranného obalového materiálu.



# Rejstřík

## D

další informace 9

## E

elektrostatický výboj, ochrana 48

## F

funkce

klávesnice 5

přehled 1

## I

instalace

2,5palcové disky, dva 33

2,5palcový disk, jeden 29

3,5palcový pevný disk 29

baterie 25

bezpečnostní šroub krytu  
počítače 12

druhý displej 18

jednotka optického disku 44

kabelový zámek 11

paměť 23

## J

jednotka optického disku

bezpečnostní opatření 50

nasazení 44

## K

klávesnice

bezdrátová synchronizace 12

funkce 5

vyjmutí baterií 14

komponenty

boční strana 4

přední strana 3

zadní strana 4

komponenty na boční straně 4

komponenty na přední straně 3

komponenty na zadní straně 4

kryt zadního portu

instalace 9

odstranění 9

## M

metody uzemnění 48

montážní otvory VESA 15

montáž počítače 15

myš

bezdrátová synchronizace 12

vyjmutí baterií 14

## N

napájení

odpojení 11

připojení 10

nastavení otáčení 6

nastavení sklonu 6

nastavení výšky 6

## O

otočení 6

## P

paměť

instalace 23

odstranění 23

specifikace 21

technické údaje paměti

SODIMM 21

pevný disk, výměna 29

pokyny k použití počítače 49

pokyny pro instalaci 8

pokyny pro ventilaci 49

připojení druhého displeje 18

příprava k expedici 50

## S

SODIMM

identifikace 22

specifikace 21

umístění 22

součásti

vnitřní 20

specifikace, paměť 21

synchronizace bezdrátové

klávesnice a myši 12

## V

varování a upozornění 8

videoadaptér DisplayPort,  
připojení 18

vnitřní součásti 20

vyjmutí baterie 25

výměna baterie 25

## Z

zabezpečení

umístění bezpečnostního šroubu

krytu počítače 12

umístění šterbiny kabelového

zámku 11