



Referenční příručka k hardwaru

HP ProDesk 600 G1 Tower

HP ProDesk 600 G1 Small Form Factor

© Copyright 2013 Hewlett-Packard Development Company, L.P. Informace v tomto dokumentu mohou být bez upozornění změněny.

Microsoft® a Windows® jsou v USA registrované ochranné známky společnosti Microsoft Corporation.

Jediné záruky na produkty a služby společnosti HP jsou výslovně uvedeny v přesně vymezených prohlášeních týkajících se záruk na tyto produkty nebo služby. Ze žádných zde uvedených informací nelze vyvozovat existenci dalších záruk. Společnost HP neodpovídá za technické nebo redakční chyby ani za opomenutí vyskytující se v tomto dokumentu.

Tento dokument obsahuje informace, které jsou vlastnictvím společnosti HP a jsou chráněny zákony na ochranu autorských práv. Žádnou část tohoto dokumentu není povoleno kopírovat, reprodukovat nebo přeložit do jiného jazyka bez předchozího písemného souhlasu společnosti Hewlett-Packard.

Referenční příručka k hardwaru

HP ProDesk 600 G1 Tower


HP ProDesk 600 G1 Small Form Factor


První vydání (duben 2013)


Katalogové číslo dokumentu: 719015-221

O této příručce

V této příručce jsou uvedeny základní informace týkající se inovací kancelářských počítačů HP EliteDesk Business.

 **VAROVÁNÍ!** Text označený tímto způsobem znamená, že nerespektování uvedených pokynů může ve svém důsledku vést ke zranění nebo k ohrožení života.

 **UPOZORNĚNÍ:** Text označený tímto symbolem informuje, že nerespektování uvedených pokynů může vést k poškození zařízení nebo ke ztrátě dat.

 **POZNÁMKA:** Text označený tímto způsobem představuje důležité doplňující informace.

Obsah

1 Funkce produktu	1
Funkce standardní konfigurace	2
Varianta Věž (TWR)	2
Varianta Small Form Factor (SFF)	2
Komponenty předního panelu věže (TWR)	3
Komponenty čelního panelu modelu Small Form Factor (SFF)	4
Komponenty zadního panelu věže (TWR)	5
Komponenty zadního panelu modelu Small Form Factor (SFF)	6
Součásti čtečky mediálních karet	7
Klávesnice	8
Použití klávesy s logem Windows	9
Umístění sériového čísla	11
Varianta Věž (TWR)	11
Varianta Small Form Factor (SFF)	11
2 Hardwarové upgrady varianty Věž (TWR)	12
Servisní postupy	12
Varování a upozornění	12
Sejmutí krytu počítače	13
Nasazení krytu počítače	14
Sejmutí předního panelu	15
Odstranění záslepek	16
Nasazení čelního panelu	18
Konektory systémové desky	18
Instalace přídavné paměti	20
Paměťové moduly DIMM	20
Paměťové moduly DIMM DDR3-SDRAM	20
Osazení zásuvek pro moduly DIMM	21
Instalace paměťových modulů DIMM	22
Vyjmutí nebo instalace rozšiřující karty	24
Umístění jednotek	28
Instalace a vyjmutí jednotek	29


Vyjmutí 5,25palcové jednotky	31
Instalace 5,25palcové jednotky	33
Vyjmutí 3,5palcové jednotky	35
Instalace 3,5palcové jednotky	37
Vyjmutí optické jednotky slim	39
Instalace optické jednotky	41
Vyjmutí 3,5palcové nebo 2,5palcové jednotky	43
Instalace 3,5palcové nebo 2,5palcové jednotky	45
Instalace bezpečnostního zámku	49
Kabelový zámek	50
Visací zámek	51
Bezpečnostní zámek pro kancelářské počítače HP	51
Zabezpečení čelního panelu	55
3 Hardwarové inovace modelu Small Form Factor (SFF)	57
Servisní postupy	57
Varování a upozornění	57
Sejmutí krytu počítače	58
Nasazení krytu počítače	59
Sejmutí předního panelu	60
Odstranění záslepek	61
Nasazení čelního panelu	62
Změna konfigurace desktop na typ věž	63
Konektory systémové desky	63
Instalace přidavné paměti	66
Moduly DIMM	66
Paměťové moduly DIMM DDR3-SDRAM	66
Osazení zásuvek pro moduly DIMM	67
Instalace modulů DIMM	68
Vyjmutí nebo instalace rozšiřující karty	70
Umístění jednotek	74
Instalace a vyjmutí jednotek	75
Vyjmutí 3,5palcové jednotky	77
Instalace 3,5palcové jednotky	79
Vyjmutí optické jednotky slim	83
Instalace optické jednotky	84
Vyjmutí a opětovná montáž 3,5palcového pevného disku	86
Vyjmutí 2,5palcového interního pevného disku	89
Instalace 2,5palcového pevného disku	91
Instalace bezpečnostního zámku	94
Kabelový zámek	94

Visací zámek	95
Bezpečnostní zámek pro kancelářské počítače HP	95
Zabezpečení čelního panelu	99
Dodatek A Výměna baterie	101
Dodatek B Odemknutí zámku počítačového rámu	104
Bezpečnostní klíč Smart Cover	104
Použití klíče chytrého zámku krytu FailSafe pro odstranění zámku chytrého krytu	105
Dodatek C Elektrostatický výboj	107
Ochrana proti poškození elektrostatickým výbojem	107
Metody uzemnění	107
Dodatek D Pokyny k použití počítače, běžná údržba a příprava k expedici	108
Pokyny k použití počítače a běžná údržba	108
Bezpečné zacházení s optickou jednotkou	109
Provoz	109
Čištění	109
Bezpečnost	109
Příprava k expedici	109
Rejstřík	110

1 Funkce produktu

Funkce standardní konfigurace

Funkce jednotlivých modelů se mohou lišit. Úplný seznam hardwaru a softwaru nainstalovaného v počítači získáte po spuštění diagnostického nástroje (je k dispozici pouze u některých modelů).

 **POZNÁMKA:** Oba modely počítačů mohou být použity v orientaci „věž“ nebo „stolní počítač“.

Varianta Věž (TWR)

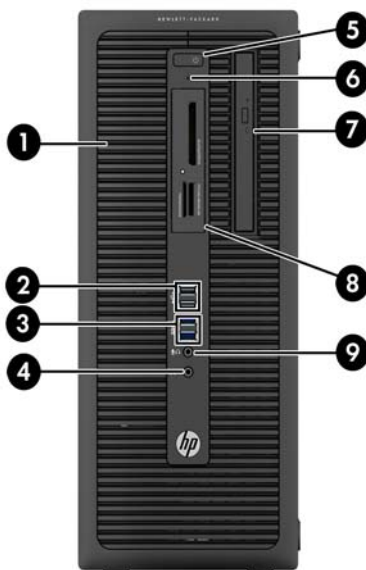


Varianta Small Form Factor (SFF)



Komponenty předního panelu věže (TWR)

Konfigurace jednotky se může u jednotlivých modelů lišit. Některé modely jsou vybaveny panelem, který zakrývá i několik pozic pro jednotky.



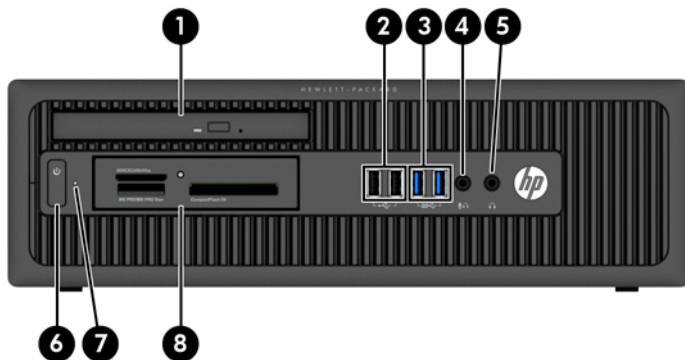
1	Pozice pro jednotku 5,25 palce s poloviční výškou (za panelem)	6	Indikátor činnosti pevného disku
2	Porty USB 2.0 (černé)	7	Optická jednotka Slim (volitelně)
3	Porty USB 3.0 (modré)	8	3,5palcová čtečka karet médií (volitelná)
4	Konektor pro sluchátka	9	Konektor Microphone/Headphone
5	Tlačítko režimů napájení		

POZNÁMKA: Když do konektoru pro mikrofon/sluchátka připojíte zvukové zařízení, zobrazí se dialogové okno s dotazem, zda chcete konektor použít pro mikrofon, linkový vstup nebo pro sluchátka. Konfiguraci konektoru můžete kdykoli změnit dvojitým kliknutím na ikonu Realtek HD Audio Manager na hlavním panelu systému Windows.

POZNÁMKA: Indikátor napájení svítí u zapnutého počítače obvykle zeleně. Pokud bliká červeně, vyskytl se u počítače nějaký problém a indikátor oznamuje diagnostický kód. Význam kódů viz *Příručka pro údržbu a servis*.

Komponenty čelního panelu modelu Small Form Factor (SFF)

Konfigurace jednotky se může u jednotlivých modelů lišit. Některé modely jsou vybaveny panelem, který zakrývá i několik pozic pro jednotky.

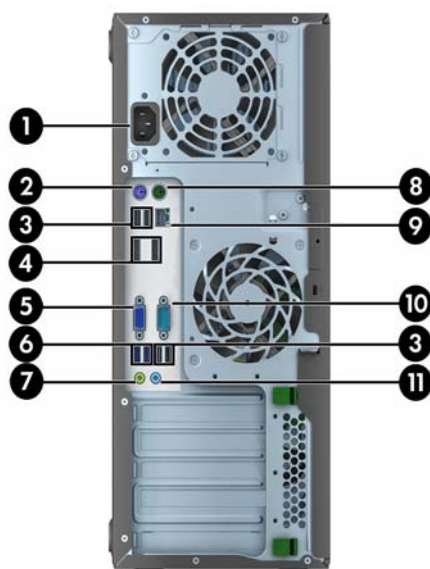


1	Optická jednotka Slim (volitelně)	5	Konektor pro sluchátka
2	Porty USB 2.0 (černé)	6	Tlačítko režimů napájení
3	Porty USB 3.0 (modré)	7	Indikátor činnosti pevného disku
4	Konektor Microphone/Headphone	8	3,5palcová čtečka karet médií (volitelná)

POZNÁMKA: Když do konektoru pro mikrofon/sluchátka připojíte zvukové zařízení, zobrazí se dialogové okno s dotazem, zda chcete konektor použít pro mikrofon, linkový vstup nebo pro sluchátka. Konfiguraci konektoru můžete kdykoli změnit dvojitým kliknutím na ikonu Realtek HD Audio Manager na hlavním panelu systému Windows.

POZNÁMKA: Indikátor napájení svítí u zapnutého počítače obvykle zeleně. Pokud bliká červeně, vyskytl se u počítače nějaký problém a indikátor oznamuje diagnostický kód. Význam kódů viz *Příručka pro údržbu a servis*.

Komponenty zadního panelu věže (TWR)



1	Konektor napájecího kabelu	7	 Konektor linkového výstupu pro napájená zvuková zařízení (zelený)
2	 Konektor PS/2 pro klávesnici (fialový)	8	 Konektor PS/2 pro myš (zelený)
3	 Porty USB 2.0 (černé)	9	 Síťový konektor RJ-45
4	 Konektory DisplayPort pro monitor	10	 Sériový konektor
5	 Konektor VGA pro monitor	11	 Konektor zvukového linkového vstupu (modrý)
6	 Porty USB 3.0 (modré)		

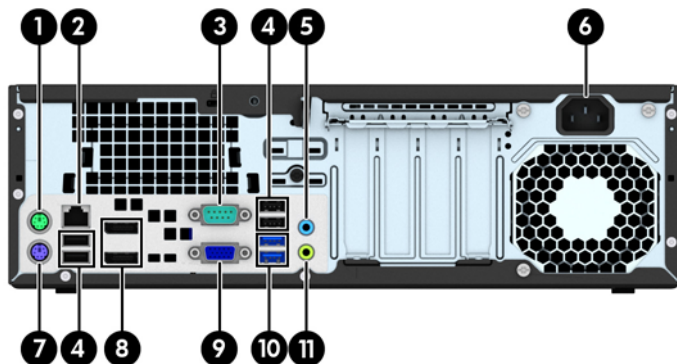
POZNÁMKA: Volitelný druhý sériový a volitelný paralelní port můžete získat od společnosti HP.

Když do modrého konektoru zvukového linkového vstupu připojíte zařízení, zobrazí se dialogové okno s dotazem, zda chcete konektor použít pro linkové zařízení nebo pro mikrofon. Konfiguraci konektoru můžete kdykoli změnit dvojným kliknutím na ikonu Realtek HD Audio Manager na hlavním panelu systému Windows.

Je-li v jednom ze slotů systémové desky nainstalována grafická karta AMD/ATI, lze používat současně videokonektory na grafické kartě a systémové desce. V případě takové konfigurace však bude zprávy POST zobrazovat jen displej, připojený k samostatné grafické kartě.

Grafickou kartu na systémové desce je možno zakázat změnou nastavení v nástroji Nastavení počítače.

Komponenty zadního panelu modelu Small Form Factor (SFF)



1		Konektor PS/2 pro myš (zelený)	7		Konektor PS/2 pro klávesnici (fialový)
2		Síťový konektor RJ-45	8		Konektory DisplayPort pro monitor
3		Sériový konektor	9		Konektor VGA pro monitor
4		Porty USB 2.0 (černé)	10		Porty USB 3.0 (modré)
5		Konektor zvukového linkového vstupu (modrý)	11		Konektor linkového výstupu pro napájená zvuková zařízení (zelený)
6		Konektor napájecího kabelu			

POZNÁMKA: Volitelný druhý sériový a volitelný paralelní port můžete získat od společnosti HP.

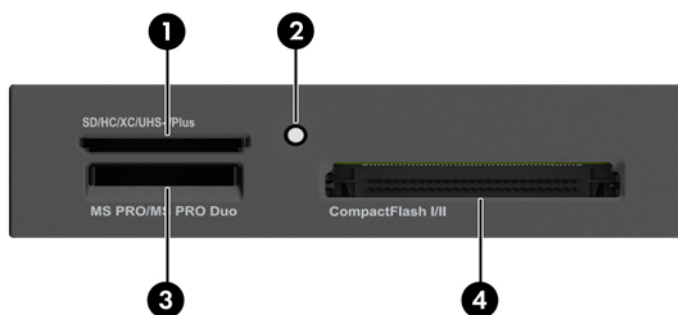
Když do modrého konektoru zvukového linkového vstupu připojíte zařízení, zobrazí se dialogové okno s dotazem, zda chcete konektor použít pro linkové zařízení nebo pro mikrofon. Konfiguraci konektoru můžete kdykoli změnit dvojitým kliknutím na ikonu Realtek HD Audio Manager na hlavním panelu systému Windows.

Je-li v jednom ze slotů systémové desky nainstalována grafická karta AMD/ATI, lze používat současně videokonektory na grafické kartě a systémové desce. V případě takové konfigurace však bude zpráva POST zobrazovat jen displej, připojený k samostatné grafické kartě.

Grafickou kartu na systémové desce je možno zakázat změnou nastavení v nástroji Nastavení počítače.

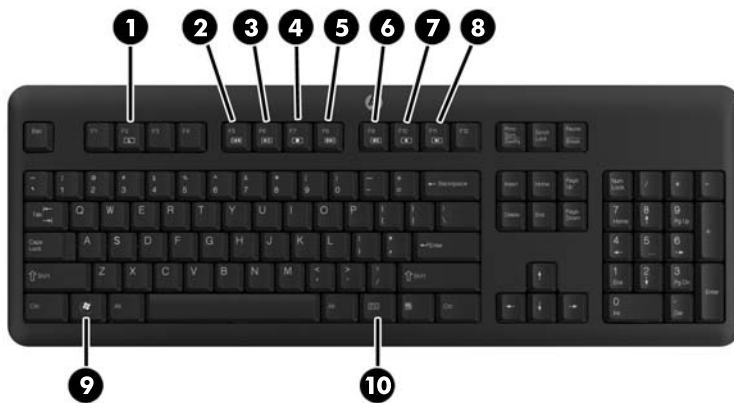
Součásti čtečky mediálních karet

Čtečka mediálních karet je volitelné zařízení, které je k dispozici pouze u některých modelů. Součásti čtečky mediálních karet můžete určit pomocí následujícího obrázku a tabulky.



Č.	Zásuvka	Média
1	Quick SD/HC/XC/UHS-1/Plus	<ul style="list-style-type: none"> Secure Digital (SD) Secure Digital High Capacity (SDHC) Paměťová karta Secure Digital High Capacity (SDXC)
2	Indikátor činnosti čtečky mediálních karet	
3	CompactFlash I/II	<ul style="list-style-type: none"> Karta CompactFlash typ 1 Karta CompactFlash typ 2 MicroDrive
4	MS PRO/MS PRO Duo	<ul style="list-style-type: none"> Karta Memory Stick (MS) Paměťový modul MagicGate Paměťový modul MagicGate Duo Karta Memory Stick Select Karta Memory Stick Duo (MS Duo) Memory Stick PRO-HG Duo Karta Memory Stick PRO (MS PRO) Karta Memory Stick PRO Duo (MS PRO Duo)

Klávesnice



Komponenta		Komponenta	
1	Spánek	6	Ztlumení hlasitosti
2	Rychlé převíjení vzad	7	Snižování hlasitosti
3	Přehrávání/pozastavení	8	Zvyšování hlasitosti
4	Zastavení	9	Klávesa s logem Windows
5	Rychlé převíjení vpřed	10	Funkce

Použití klávesy s logem Windows

Pomocí klávesy Windows v kombinaci s dalšími klávesami můžete provádět některé funkce dostupné v operačním systému Windows.

Klávesa s logem Windows +	Windows 7	Windows 8
žádná další klávesa	Zobrazí nabídku Start	Zobrazí úvodní obrazovku
c		Spustí panely nástrojů charms
d	Zobrazí pracovní plochu	Zobrazí plochu
e	Spustí aplikaci Tento počítač	Spustí aplikaci Průzkumník Windows
f	Spustí nástroj Vyhledávání souborů a složek	Přejde na soubory v panelu charm Hledat
Ctrl + f	Spustí aplikaci Hledat počítače	Spustí aplikaci Najít počítač
g	Prochází mezi miniaplikacemi	Prochází mezi miniaplikacemi
h		Přejde na panel charm Sdílet
i		Přejde na panel charm Nastavení
k		Přejde na panel charm Zařízení
l	Uzamkne počítač, pokud jste připojeni k síťové doméně, nebo vám umožní přepnout uživatele, pokud k síťové doméně připojeni nejste	Uzamkne počítač, pokud jste připojeni k síťové doméně, nebo vám umožní přepnout uživatele, pokud k síťové doméně připojeni nejste.
m	Minimalizuje všechny spuštěné aplikace	Minimalizuje všechny spuštěné aplikace.
o		Uzamkne orientaci obrazovky
p	Volba prezentačního režimu	Spustí možnosti projekce
q		Přejde na panel charm Hledat
r	Otevře dialogové okno Spustit	Spustí dialogové okno Spustit
t	Prochází mezi programy na hlavním panelu	Prochází mezi programy na hlavním panelu
u	Otevře Centrum usnadnění přístupu	Otevře Centrum usnadnění přístupu
v		Prochází mezi oznámeními
w		Přejde na Nastavení na panelu charm Hledat
x	Je-li přítomno, spustí Centrum nastavení mobilních zařízení	Je-li přítomno, spustí Centrum nastavení mobilních zařízení
z		Spustí lištu aplikací
F1	Spustí nápovědu pro systém Windows	Spustí nápovědu pro systém Windows
Tabulátor	Prochází mezi programy na hlavním panelu pomocí funkce Windows Flip 3-D	Prochází historií aplikace metro
Ctrl + Tab	Pomocí kurzorových kláves lze procházet mezi programy na hlavním panelu pomocí funkce Windows Flip 3-D	Použijte šipkové klávesy k procházení historií aplikace metro

Klávesa s logem Windows +	Windows 7	Windows 8
Mezerník	Přenesení všech miniaplikací do popředí a výběru bočního panelu systému Windows	Přepínání vstupního jazyka a rozvržení klávesnice
libovolná klávesa čísla	Přejde na aplikaci na zadané pozici na hlavním panelu	Přejde na aplikaci na zadané pozici na hlavním panelu
šipka nahoru	Maximalizuje okno	Maximalizuje okno plochy
šipka vlevo	Přichytí okno k levé straně obrazovky	Přichytí okna plochy k levé straně obrazovky
šipka vpravo	Přichytí okno k pravé straně obrazovky	Přichytí okna plochy k pravé straně obrazovky
šipka dolů	Minimalizuje okno	Minimalizuje okno plochy
Shift + levá šipka nebo pravá šipka	Přemístí okno z jednoho monitoru na druhý	Přemístí okno z jednoho monitoru na druhý
. (čárka)		Provede náhled plochy
. (tečka)		Přichycení aplikace metro doprava
Shift + . (tečka)		Přichycení aplikace metro doleva
Potvrzení		Spustí program Předčítání
Esc		Ukončí program Lupa
+ (na numerické klávesnici)	Zvětší zobrazení	Přiblíží (Lupa)
- (na numerické klávesnici)	Zmenší zobrazení	Oddálí (Lupa)
Domov	Minimalizuje neaktivní okna plochy	Minimalizuje neaktivní okna plochy
Break	Zobrazí vlastnosti systému	Zobrazí vlastnosti systému
PgUp		Přesune úvodní obrazovku na levý monitor
PgDn		Přesune úvodní obrazovku na pravý monitor

Umístění sériového čísla

Každý počítač má jedinečné sériové číslo a číslo ID produktu, která se nachází na horní části skříně počítače. Rozhodnete-li se obrátit na zákaznickou podporu, tato čísla si připravte.

Varianta Věž (TWR)



Varianta Small Form Factor (SFF)



2 Hardwarové upgrady varianty Věž (TWR)

Servisní postupy

Konstrukce počítače usnadňuje jeho rozšiřování a případné opravy. Pro většinu instalačních postupů popsaných v této kapitole nebudete potřebovat žádné nástroje.

Varování a upozornění

Před instalací rozšiřovacích součástí do počítače si pečlivě přečtěte příslušné pokyny, upozornění a varování v této příručce.

VAROVÁNÍ! Riziko úrazu elektrickým proudem, popálením nebo při požáru snižíte, budete-li se řídit následujícími pokyny:

Odpojte napájecí kabel od elektrické sítě a počkejte, až vnitřní součásti systému vychladnou.

Nezapojte do zásuvek řadiče síťového rozhraní (NIC) konektory telefonních kabelů.

Neodpojujte zemnicí kolík napájecího kabelu. Zemnicí kolík je důležitý bezpečnostní prvek.

Napájecí kabel připojujte pouze k uzemněné a vždy volně přístupné síťové zásuvce.

V zájmu snížení rizika vážného zranění si přečtěte *Příručku bezpečnosti a pohodlné obsluhy*. Popisuje správné nastavení pracovní stanice, správné držení těla a zdravotní a pracovní návyky pro uživatele počítačů a obsahuje důležité informace o bezpečném používání elektrických a mechanických zařízení. Tuto příručku najdete na webové adrese <http://www.hp.com/ergo>.

VAROVÁNÍ! Vnitřní části pod napětím a pohyblivé části.

Před sejmutím krytu odpojte napájení zařízení.

Před opětovným připojením zařízení ke zdroji napájení vyměňte a zajistěte kryt.

UPOZORNĚNÍ: Statická elektřina může způsobit poškození elektrických komponent počítače nebo přídatného zařízení. Před prováděním následujících postupů se proto dotkněte uzemněného kovového předmětu. Odstraní tak elektrostatický náboj. Více informací naleznete v kapitole [Elektrostatický výboj na stránce 107](#).

Pokud je počítač připojen ke zdroji střídavého proudu, je systémová deska neustále pod napětím. Před otevřením počítače proto odpojte napájecí kabel od zdroje napětí; předejdete tak poškození vnitřních součástí.

Sejmutí krytu počítače

Pro přístup k vnitřním součástem je třeba sejmout kryt počítače:

1. Sejměte nebo uvolněte jakékoli bezpečnostní prvky, které brání v otevření počítače.
2. Vyjměte nebo odpojte od počítače všechna vyjímatelná média, např. optické disky nebo jednotky USB Flash.
3. Řádně počítač vypněte prostřednictvím operačního systému a poté vypněte všechna externí zařízení.
4. Vypojte napájecí kabel ze zásuvky a odpojte všechna externí zařízení.

⚠ UPOZORNĚNÍ: Dokud je systém připojen k aktivní zásuvce se střídavým napětím, zůstává pod napětím i systémová deska, a to bez ohledu na to, zda je systém zapnutý či vypnutý. Je třeba vypojit napájecí kabel. Zabráníte tak poškození vnitřních komponent počítače.

5. Nadzvedněte rukojeť přístupového krytu (1) a poté zvedněte přístupový kryt z počítače (2).



Nasazení krytu počítače

Zasuňte přední konec přístupového krytu pod okraj na přední straně skříně (1) a poté zatlačte zadní stranu krytu na skříň, až zapadne na místo (2).

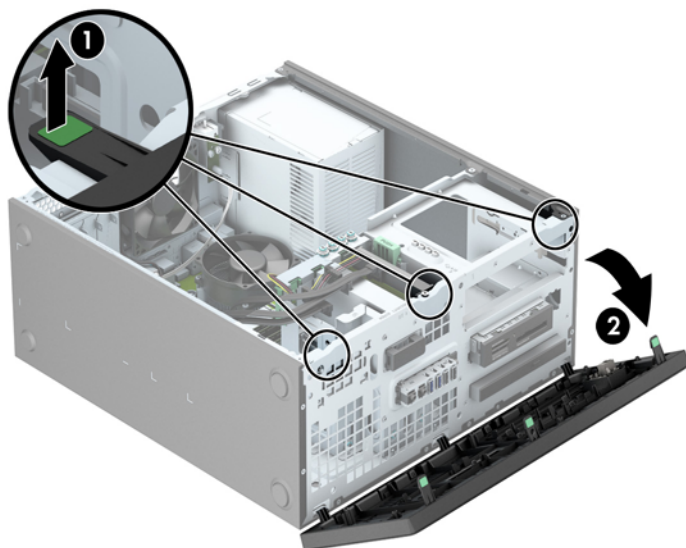


Sejmutí předního panelu

1. Odstraňte/odpojte veškerá bezpečnostní zařízení, která brání otevření počítače.
2. Vyměňte nebo odpojte od počítače všechna vyjímatelná média, např. optické disky nebo jednotky USB Flash.
3. Pomocí operačního systému počítač řádně vypněte a potom vypněte všechna externí zařízení.
4. Odpojte napájecí kabel ze zásuvky a odpojte všechna externí zařízení.

⚠ UPOZORNĚNÍ: Pokud je systém připojen k aktivní zásuvce střídavého proudu, je systémová deska neustále pod proudem, a to bez ohledu na stav počítače (zapnuto/vypnuto). Aby nedošlo k poškození vnitřních součástí počítače, je nutné kabel napájení odpojit.

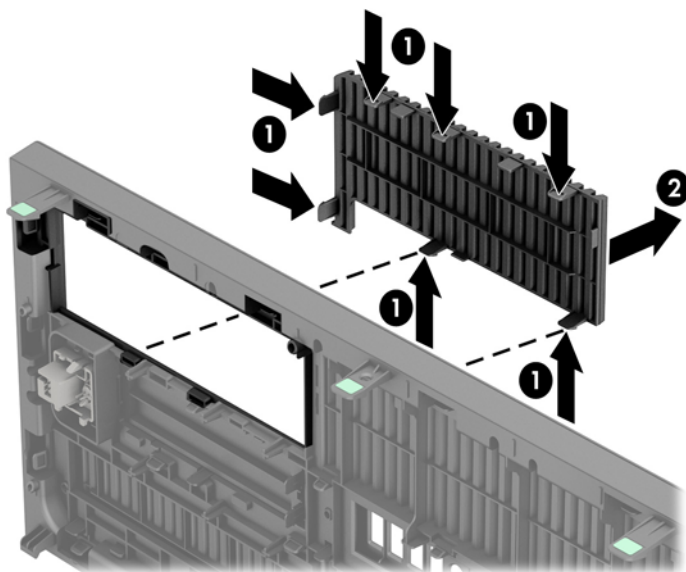
5. Odstraňte kryt počítače.
6. Odtlačte tři výstupky na straně panelu (1) a poté otočením panel sejmete ze skříně počítače (2).




Odstranění záslepek

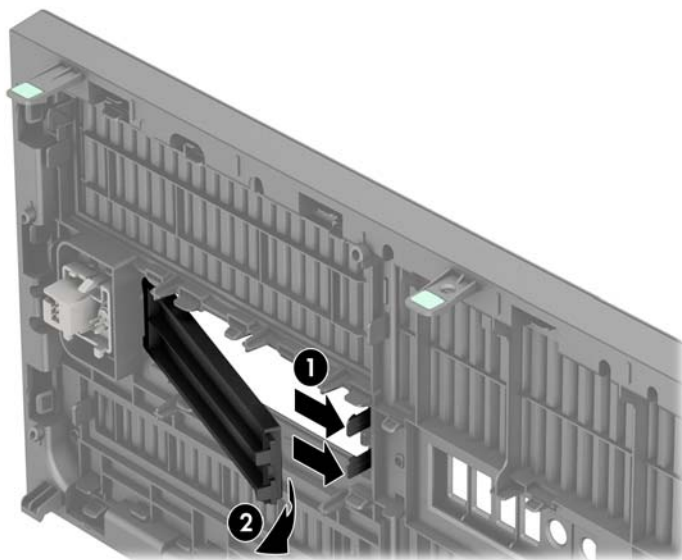
Některé modely mohou mít záslepky zakrývající pozice 5,25palcových jednotek, které je před instalací jednotek nutné odstranit. Odebrání záslepky:

1. Odstraňte kryt počítače a přední panel.
2. Odstraňte záslepky příslušné jednotky:
 - Navzájem od sebe odtláčte dva výstupky držící záslepku na místě (1) a zatáhnutím záslepky dovnitř ji vyjměte (2).

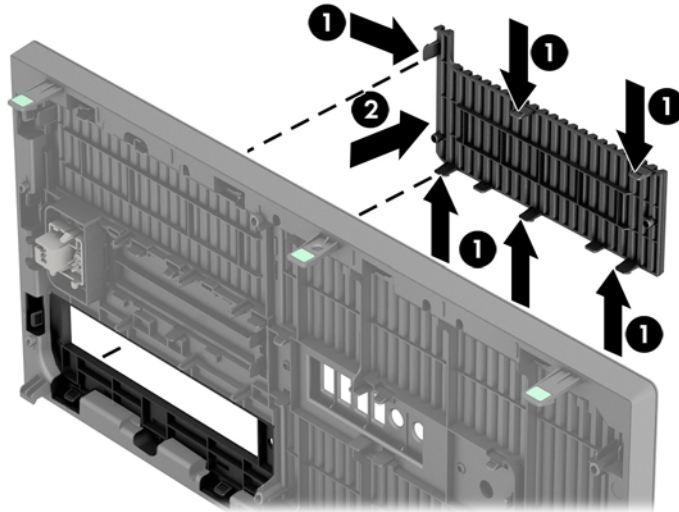



 **POZNÁMKA:** Po odstranění záslepky jednotky 5,25 palce a po instalaci jednotky můžete nainstalovat volitelnou záslepku (dostupnou od společnosti HP), která zakrývá přední částí jednotky.

- Chcete-li odstranit záslepku, stlačte dvě západky, které záslepku drží na místě, směrem k vnějšímu pravému okraji záslepky (1) a vyjměte záslepku posunutím dozadu a doprava (2).



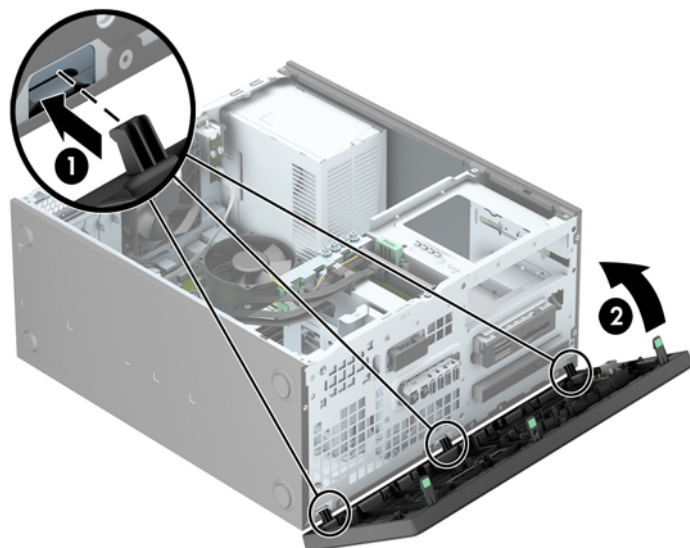
- Pro odstranění záslepky optické jednotky slim zatlačte dovnitř západky, přidržující zásleпку na místě (1) a zásleпку z přední strany vytáhněte (2).



 **POZNÁMKA:** Po odstranění záslepky optické jednotky slim a po instalaci optické jednotky slim můžete nainstalovat volitelnou zásleпку (dostupnou od společnosti HP), která zakrývá přední části optické jednotky.

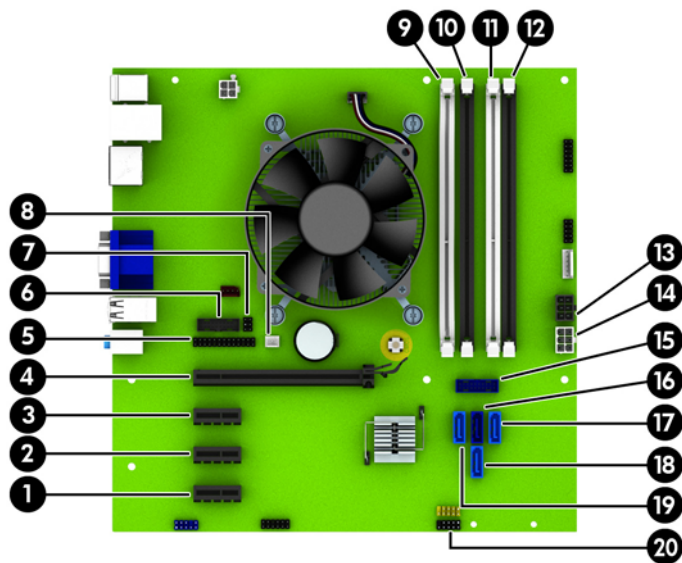
Nasazení čelního panelu

Zahákněte tři západky na spodní straně čelního panelu do obdélníkových otvorů ve skříni (1) a poté otočte horní stranu panelu, až zapadne na své místo (2).



Konektory systémové desky

Konektory pro připojení jednotek k systémové desce můžete určit pomocí následujícího obrázku a tabulky.



Č.	Konektor systémové desky	Štítek systémové desky	Barva	Komponenta
1	PCI Express x1	X1PCIEXP3	bílý	Rozšiřující karta
2	PCI Express x1	X1PCIEXP2	černý	Rozšiřující karta
3	PCI Express x1	X1PCIEXP1	černý	Rozšiřující karta

Č.	Konektor systémové desky	Štítek systémové desky	Barva	Komponenta
4	PCI Express x16	X16PCIEXP	černý	Rozšiřující karta
5	Paralelní port	PAR	černý	Paralelní port
6	Sériový port	COMB	černý	Sériový port
7	Zámek krytu	HLCK	černý	Zámek krytu
8	Senzor krytu	HSENSE	bílý	Senzor krytu
9	DIMM4 (kanál A)	DIMM4	bílý	Paměťový modul
10	DIMM3 (kanál A)	DIMM3	černý	Paměťový modul
11	DIMM2 (kanál B)	DIMM2	bílý	Paměťový modul
12	DIMM1 (kanál B)	DIMM1	černý	Paměťový modul
13	Napájení	SATAPWR0	černý	Jednotky SATA
14	Napájení	PWR	bílá	Systémová deska
15	USB 3.0	PŘEDNÍ USB 3.0	modrý	Přední porty USB
16	SATA 3.0	SATA0	tmavě modrý	Primární pevný disk
17	SATA 3.0	SATA3	světle modrý	Kterékoli zařízení SATA kromě primárního pevného disku
18	SATA 3.0	SATA1	světle modrý	Kterékoli zařízení SATA kromě primárního pevného disku
19	SATA 3.0	SATA2	světle modrý	Kterékoli zařízení SATA kromě primárního pevného disku
20	USB 2,0	MÉDIA	černý	Zařízení USB 2.0, např. čtečka mediálních karet

Instalace přídavné paměti

Počítač se dodává s paměťovými moduly DIMM (Dual Inline Memory Module) typu DDR3-SDRAM (3x zdvojnásobený datový tok, synchronní dynamická paměť s náhodným přístupem).

Paměťové moduly DIMM

Paměťové zásuvky na systémové desce mohou být osazeny až čtyřmi standardními paměťovými moduly DIMM. Tyto zásuvky jsou již osazeny nejméně jedním předinstalovaným modulem DIMM. Chcete-li rozšířit paměť na maximální možnou míru, můžete na systémovou desku přidat až 32 GB paměti konfigurované ve vysoce výkonném dvoukanálovém režimu.

Paměťové moduly DIMM DDR3-SDRAM

Aby systém pracoval správně, musejí mít paměťové moduly DIMM typu DDR3-SDRAM následující vlastnosti:

- standardní modul, 240 kontaktů,
- modul bez vyrovnávací paměti, bez ECC, kompatibilní s typem PC3-12800 DDR3-1600 MHz
- DDR3/DDR3L-SDRAM DIMM 1,35 nebo 1,5 voltů

Paměťové moduly DIMM DDR3-SDRAM musí rovněž:

- podporovat latenci CAS 11, DDR3 1600 MHz (časování 11-11-11)
- uvádět povinné informace SPD stanovené organizací JEDEC.

Další podporované typy paměťových modulů:

- paměti s kapacitou 512 MB, 1 GB a 2 GB bez funkce ECC,
- jednostranné a oboustranné moduly DIMM,
- moduly DIMM se zařízeními x8 a x16 DDR; moduly DIMM s pamětí SDRAM x4 nejsou podporovány.



POZNÁMKA: Pokud nainstalujete nepodporované moduly DIMM, počítač nebude fungovat správně.

Osazení zásuvek pro moduly DIMM

Na systémové desce jsou čtyři zásuvky pro moduly DIMM, přičemž na každý kanál připadají dvě. Zásuvky jsou označeny jako DIMM1, DIMM2, DIMM3 a DIMM4. Zásuvky DIMM1 a DIMM2 pracují v paměťovém kanálu B, zásuvky DIMM3 a DIMM4 v paměťovém kanálu A.

V závislosti na způsobu instalace modulů DIMM bude systém automaticky pracovat v jednokanálovém režimu, dvoukanálovém asymetrickém režimu nebo univerzálním režimu.



POZNÁMKA: Konfigurace jednokanálové a nevyrovnané dvoukanálové paměti bude mít za následek podřadný grafický výkon.

- Systém bude pracovat v jednokanálovém režimu, pokud budou zásuvky pro moduly DIMM osazeny pouze v jednom kanálu.
- Systém bude pracovat ve výkonnějším dvoukanálovém režimu, pokud bude celková kapacita paměti modulů DIMM v kanálu A shodná s celkovou kapacitou paměti modulů DIMM v kanálu B. Technologie modulů se však u jednotlivých kanálů může lišit. Pokud bude například kanál A osazen dvěma paměťovými moduly DIMM s kapacitou 1 GB a kanál B jedním modulem DIMM s kapacitou 2 GB, bude systém pracovat v dvoukanálovém režimu.
- Pokud nebude celková kapacita paměťových modulů DIMM v kanálu A shodná s celkovou kapacitou paměti modulů DIMM v kanálu B, bude systém pracovat v univerzálním režimu. V univerzálním režimu kanál osazený menším množstvím paměti popisuje celkové množství paměti přiřazené k duálnímu kanálu, zbytek je přiřazen k jednomu kanálu. K dosažení optimální rychlosti by měly být kanály vyváženy tak, aby bylo největší množství paměti rozloženo mezi oběma kanály. Pokud má jeden z kanálů více paměti než druhý, měl by být kanálem s větším množstvím paměti kanál A. Pokud například osazujete zásuvky jedním modulem DIMM s kapacitou 2 GB a třemi moduly DIMM s kapacitou 1 GB, kanál A by měl být osazen jedním modulem DIMM s kapacitou 2 GB a jedním modulem DIMM s kapacitou 1 GB a kanál B ostatními dvěma moduly DIMM s kapacitou 1 GB. V této konfiguraci poběží 4 GB paměti v dvoukanálovém režimu a 1 GB paměti v jednokanálovém režimu.
- Ve všech režimech je maximální operační rychlost určována nejpomalejším modulem DIMM v systému.

Instalace paměťových modulů DIMM

⚠ UPOZORNĚNÍ: Před přidáváním nebo odebíráním paměťových modulů odpojte napájecí kabel a počkejte přibližně 30 sekund, než se napětí vybije. Dokud je počítač připojen k aktivní zásuvce se střídavým napětím, zůstávají pod napětím i paměťové moduly, a to bez ohledu na to, zda je počítač zapnutý či vypnutý. Přidáním nebo odstraněním paměťových modulů v době, kdy je systém pod napětím, můžete paměťové moduly nebo systémovou desku neopravitelně poškodit.

Zásuvky pro paměťové moduly mají pozlacené kontakty. Při rozšiřování paměti je důležité použít paměťové moduly s pozlacenými kontakty, aby nedošlo ke korozi nebo oxidaci způsobené stykem dvou různých nekompatibilních kovů.

Statická elektřina může způsobit poškození elektronických komponent počítače nebo volitelných karet. Před prováděním následujících postupů se proto dotkněte uzemněného kovového předmětu. Odstraníte tak elektrostatický náboj. Další informace naleznete v části [Elektrostatický výboj na stránce 107](#).

Při manipulaci s paměťovými moduly se nedotýkejte vodivých kontaktů. Mohlo by dojít k poškození modulu.

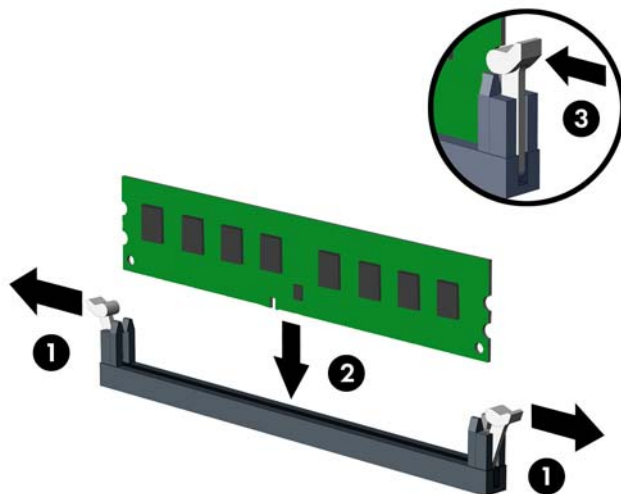
1. Odstraňte/odpojte veškerá bezpečnostní zařízení, která brání otevření počítače.
2. Vyjměte nebo odpojte od počítače všechna vyjímatelná média, např. optické disky nebo jednotky USB Flash.
3. Pomocí operačního systému počítač řádně vypněte a potom vypněte všechna externí zařízení.
4. Odpojte napájecí kabel ze zásuvky a odpojte všechna externí zařízení.


⚠ UPOZORNĚNÍ: Před přidáváním nebo odebíráním paměťových modulů odpojte napájecí kabel a počkejte přibližně 30 sekund, než se napětí vybije. Dokud je počítač připojen k aktivní zásuvce se střídavým napětím, zůstávají pod napětím i paměťové moduly, a to bez ohledu na to, zda je počítač zapnutý či vypnutý. Přidáním nebo odstraněním paměťových modulů v době, kdy je systém pod napětím, můžete paměťové moduly nebo systémovou desku neopravitelně poškodit.

5. Odstraňte kryt počítače.

⚠ VAROVÁNÍ! Riziko popálení snížíte, nebudete-li se dotýkat vnitřních součástí systému dříve, než vychladnou.

6. Otevřete obě západky zásuvky paměťového modulu (1) a zasuňte paměťový modul do zásuvky (2).



 **POZNÁMKA:** Paměťový modul lze zasunout pouze jedním způsobem. V modulu je zářez, který musí odpovídat výstupku paměťové zásuvky.


Černé zásuvky pro moduly DIMM osadte dříve, než osadíte bílé.

Aby bylo dosaženo maximálního výkonu, osadte zásuvky tak, aby se kapacita paměti co nejrovnoměrněji rozdělila mezi kanál A a kanál B. Další informace naleznete v části [Osazení zásuvek pro moduly DIMM na stránce 21](#).

7. Zatlačte modul do zásuvky tak, aby byl zcela zasunut a řádně usazen. Zkontrolujte, zda jsou západky zavřené (3).
 8. Při instalaci dalších modulů opakujte kroky 6 a 7.
 9. Nasadte kryt počítače zpět.
 10. Znovu k počítači připojte napájecí kabel a počítač zapněte.
 11. Uzamkněte veškerá bezpečnostní zařízení, která jste odemkli při odstraňování krytu počítače.
- Počítač by měl při dalším zapnutí přídavnou paměť automaticky rozpoznat.

Vyjmutí nebo instalace rozšiřující karty


Počítač je vybaven třemi rozšiřovacími sloty PCI Express x1 a jedním rozšiřovacím slotem PCI Express x16.

 **POZNÁMKA:** Rozšiřující karty PCI Express x1, x8 nebo x16 lze nainstalovat do zásuvek PCI Express x16.

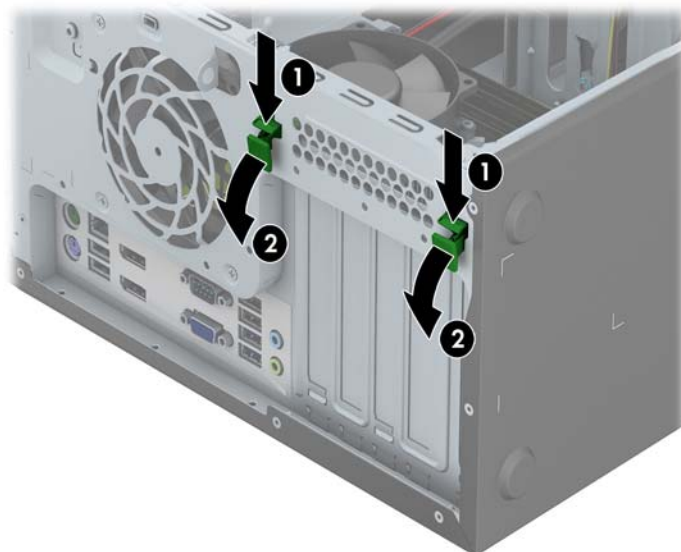
U konfigurací s duální grafickou kartou musí být první (primární) karta nainstalována do zásuvky PCI Express x16.

Vyjmutí, instalace a přidání další rozšiřovací karty:


1. Odstraňte/odpojte veškerá bezpečnostní zařízení, která brání otevření počítače.
2. Vyjměte nebo odpojte od počítače všechna vyjímatelná média, např. optické disky nebo jednotky USB Flash.
3. Pomocí operačního systému počítač řádně vypněte a potom vypněte všechna externí zařízení.
4. Odpojte napájecí kabel ze zásuvky a odpojte všechna externí zařízení.

 **UPOZORNĚNÍ:** Pokud je systém připojen k aktivní zásuvce střídavého proudu, je systémová deska neustále pod proudem, a to bez ohledu na stav počítače (zapnuto/vypnuto). Aby nedošlo k poškození vnitřních součástí počítače, je nutné kabel napájení odpojit.

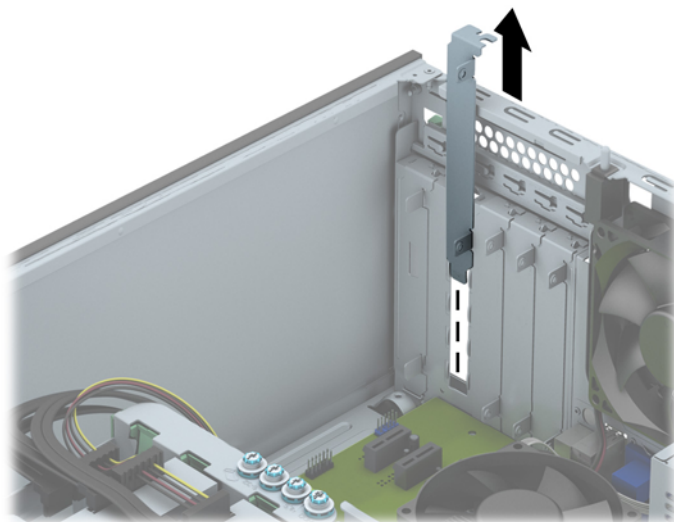
5. Odstraňte kryt počítače.
6. Najděte správnou prázdnou rozšiřovací zásuvku na systémové desce a odpovídající rozšiřovací slot na zadní straně rámu.
7. Zatlačte kolmo dolů na dvě zelené západky na vnější straně skříně (1) a otočením otevřete západku rozšiřující karty (2).



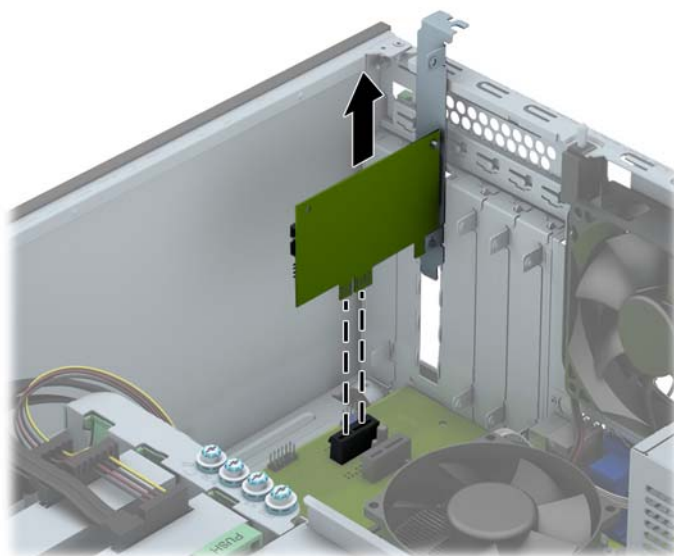
8. Před instalací rozšiřovací karty vyjměte kryt rozšiřovacího slotu nebo stávající rozšiřovací kartu.

 **POZNÁMKA:** Před vyjmutím nainstalované rozšiřovací karty odpojte veškeré kabely, které jsou k ní připojeny.

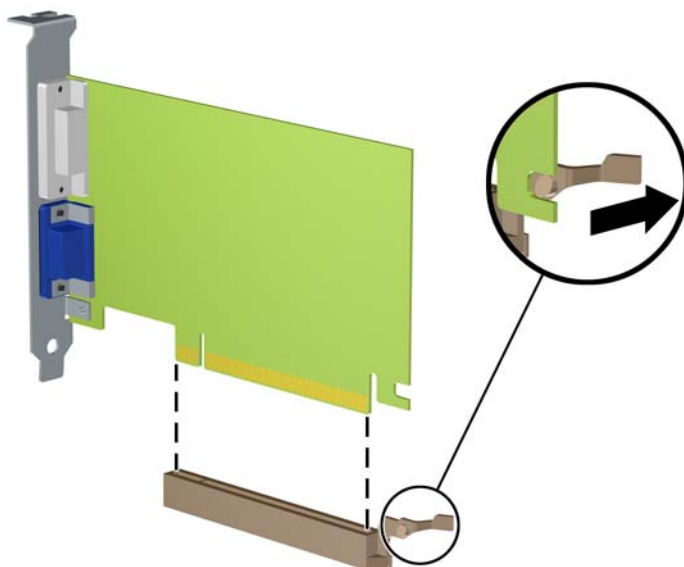
- a. Pokud instalujete rozšiřovací kartu do prázdné zásuvky, vyjměte kryt příslušného rozšiřovacího slotu na zadní straně rámu. Vyjměte kryt rozšiřovacího slotu z rozšiřovacího slotu.



- b. Pokud odstraňujete kartu PCI Express x1, uchopte kartu za její strany a současně ji opatrně naklánějte dopředu a dozadu, dokud se její konektor s kontakty nevysune ze zásuvky. Kartu vytáhněte rovně. Dejte pozor, aby se karta při vytahování nepoškrábala o jiné součásti počítače.



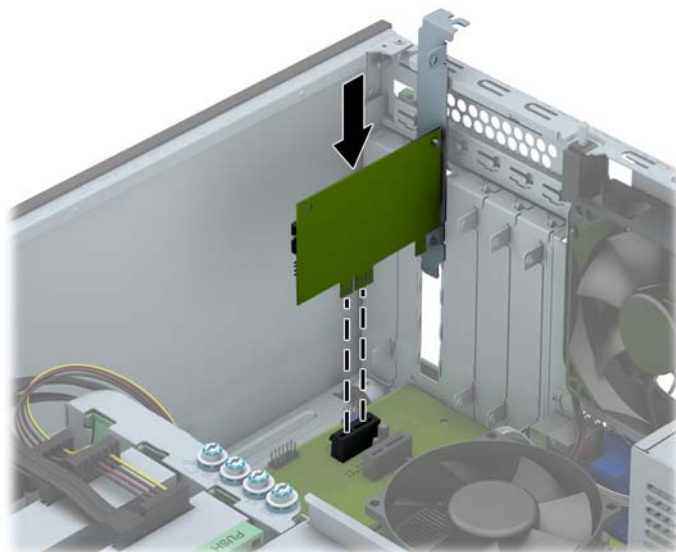
- c. Pokud vyjímáte kartu PCI Express x16, odklopte pojistnou páčku na zadní straně zásuvky směrem od karty a opatrně kartu vytahujte a současně naklánějte dopředu a dozadu, dokud se její konektory neuvolní ze zásuvky. Potom kartu vysuňte přímo nahoru. Dejte pozor, abyste při vytahování karty z počítače nepoškodili ostatní komponenty počítače.



9. Vyjmutou kartu uložte do antistatického obalu.
10. Pokud nebudete instalovat novou rozšiřovací kartu, uzavřete rozšiřovací slot nasazením krytu slotu.

UPOZORNĚNÍ: Po vyjmutí rozšiřující karty je třeba kartu nahradit novou kartou nebo krytem rozšiřující karty, aby byly vnitřní komponenty při provozu správně chlazeny.

11. Chcete-li nainstalovat novou rozšiřovací kartu, zasuňte konzolu na konci karty do slotu na zadní straně rámu a potom zatlačte kartu do zásuvky na systémové desce.



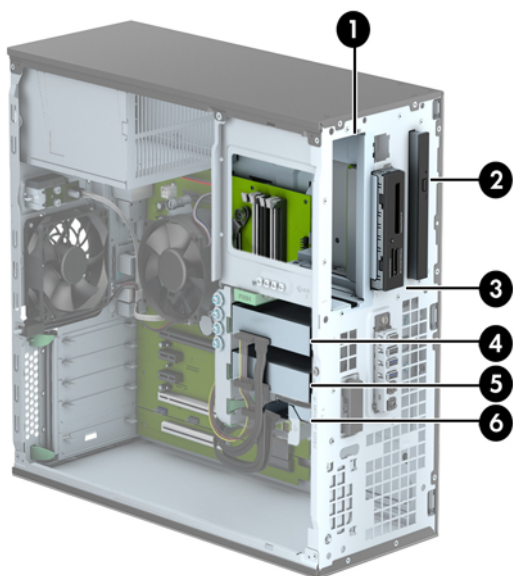
POZNÁMKA: Při instalaci zatlačte na rozšiřovací kartu dostatečně silně, aby došlo ke správnému usazení celého konektoru ve slotu.

12. Zavřete pojistku rozšiřovacích karet (musí pevně zaklapnout na místo).



13. Připojte k nainstalované kartě potřebné externí kabely. Je-li třeba, připojte vnitřní kabely k systémové desce.
14. Nasadte kryt počítače zpět.
15. Znovu k počítači připojte napájecí kabel a počítač zapněte.
16. Uzamkněte veškerá bezpečnostní zařízení, která jste při odstraňování krytu počítače deaktivovali.
17. V případě potřeby proveďte znovu konfiguraci počítače.

Umístění jednotek



-
- | | |
|---|---|
| 1 | Pozice pro 5,25palcovou jednotku s poloviční výškou |
| 2 | Nebyla nalezena žádná optická jednotka |
| 3 | 3,5palcová pozice pro volitelnou jednotku (například pro čtečku mediálních karet) |
| 4 | Primární 3,5palcová pozice pro interní pevný disk |
| 5 | Sekundární pozice pro vestavěný 3,5palcový pevný disk |
| 6 | Sekundární pozice pro vestavěný 2,5palcový pevný disk |
-

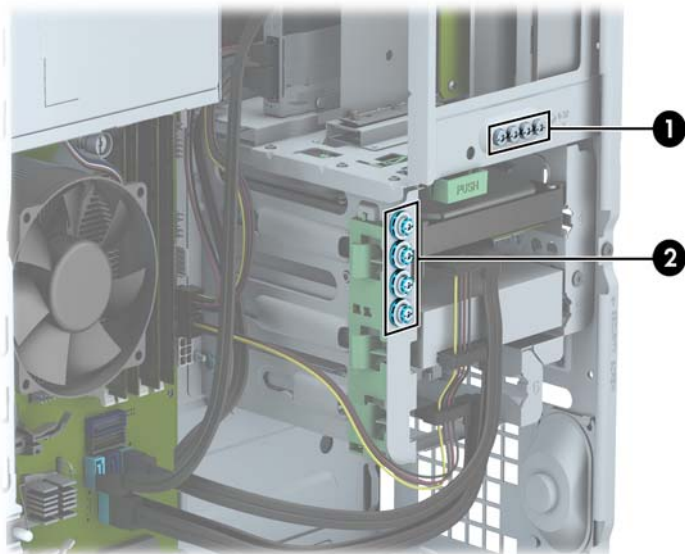
POZNÁMKA: Konfigurace jednotek v počítači se může lišit od konfigurace uvedené na obrázku výše.

Chcete-li ověřit typ a velikost paměťových zařízení nainstalovaných v počítači, spusťte nástroj Computer Setup.

Instalace a vyjmutí jednotek

Při instalaci jednotek se řiďte těmito pokyny:

- Primární pevný disk Serial ATA (SATA) musí být připojen na tmavomodrý primární SATA konektor na systémové desce označený SATA0.
- Sekundární pevné disky a optické mechaniky připojte ke kterémukoli ze světlemodrých konektorů SATA na systémové desce (označených SATA1, SATA2 a SATA3).
- Kabel čtečky mediálních karet USB 3.0 propojte s adaptérem USB 3.0 na USB 2.0 s konektorem USB 2.0 na systémové desce, označeným MEDIA.
- Napájecí kabel jednotek má dva vodiče, vycházející z konektoru systémové desky. Prvním vodičem je tříhlavý kabel s prvním konektorem připojeným k pozici 5,25 palce, druhým konektorem připojeným k pozici 3,5 palce a se třetím (dvoužilovým) konektorem připojeným k pozici optické jednotky slim. Druhým vodičem je tříhlavý kabel s prvním konektorem připojeným ke spodní části pozice 2,5palcového pevného disku, druhým konektorem připojeným k prostřední části části pozice 3,5palcového pevného disku a se třetím konektorem připojeným k horní části pozice 3,5palcového pevného disku.
- Správné zarovnání jednotky a její zajištění na místě je třeba provést pomocí vodicích šroubů. Společnost HP dodává náhradní upevňovací šrouby (čtyři modrostříbrné izolační upevňovací šrouby 6-32 a čtyři standardní upevňovací šrouby 6-32), které jsou nainstalovány na bocích pozic. Izolační upevňovací šrouby 6-32 jsou vyžadovány pro 3,5palcové pevné disky, nainstalované v pozicích 3,5palcových jednotek pevných disků. 6-32 Standardní vodicí šrouby jsou vyžadovány pro čtečku digitálních mediálních karet USB 3.0, nainstalovanou ve volitelné pozici jednotky 3,5 palce. Metrické vodicí šrouby M3 pro 5,25palcovou optickou mechaniku a izolační upevňovací šrouby M3 pro 2,5palcové pevné disky nejsou dodávány. Při výměně jednotky vyšroubujte vodicí šroubky ze staré jednotky a nainstalujte je do jednotky nové.



Č.	Vodicí šroub	Zařízení
1	Stříbrné standardní šrouby 6-32	Čtečka mediálních karet USB 3.0
2	Stříbročerné izolační upevňovací šrouby 6-32	Pozice pro 3,5palcový sekundární pevný disk

⚠ UPOZORNĚNÍ: Ztrátě dat a poškození počítače nebo disku zabráníte dodržováním následujících pravidel:

Před vložením nebo vyjmutím jednotky ukončete řádně operační systém, vypněte počítač a odpojte napájecí kabel. Jednotku nevyjímejte, pokud je počítač zapnutý nebo v úsporném režimu.

Před manipulací s jednotkami ověřte, zda nenesete elektrostatický náboj. Při manipulaci s jednotkou se nedotýkejte konektoru. Další informace o tom, jak zabránit poškození elektrostatickým nábojem, naleznete v části [Elektrostatický výboj na stránce 107](#).


Zacházejte s jednotkou opatrně, neupustěte ji.


Nepoužívejte při vkládání jednotky nadměrnou sílu.

Nevystavujte pevný disk extrémním teplotám a zabraňte jeho kontaktu s tekutinami a produkty vyzařujícími magnetické pole, jako jsou monitory a reproduktory.


Posíláte-li jednotku poštou, zabalte ji do ochranné bublinkové fólie nebo jiného vhodného obalu a balíček označte štítkem „Křehké: Zacházejte opatrně“.

Vyjmutí 5,25palcové jednotky

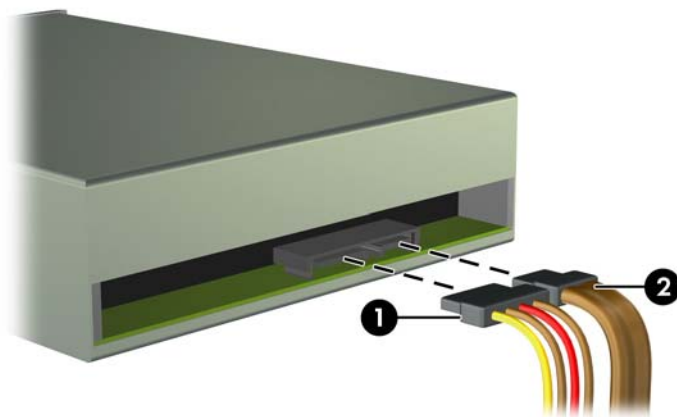
 **POZNÁMKA:** Pro tento model počítače společnosti HP 5,25palcovou optickou jednotku nenabízí. 5,25palcová optická jednotka může být nainstalována uživatelem nebo prodejcem třetí strany.


 **UPOZORNĚNÍ:** Před odebráním jednotky z počítače je třeba z jednotky vyjmout veškerá vyměnitelná média.

1. Odstraňte/odpojte veškerá bezpečnostní zařízení, která brání otevření počítače.
2. Vyjměte nebo odpojte od počítače všechna vyjímatelná média, např. optické disky nebo jednotky USB Flash.
3. Pomocí operačního systému počítač řádně vypněte a potom vypněte všechna externí zařízení.
4. Odpojte napájecí kabel ze zásuvky a odpojte všechna externí zařízení.

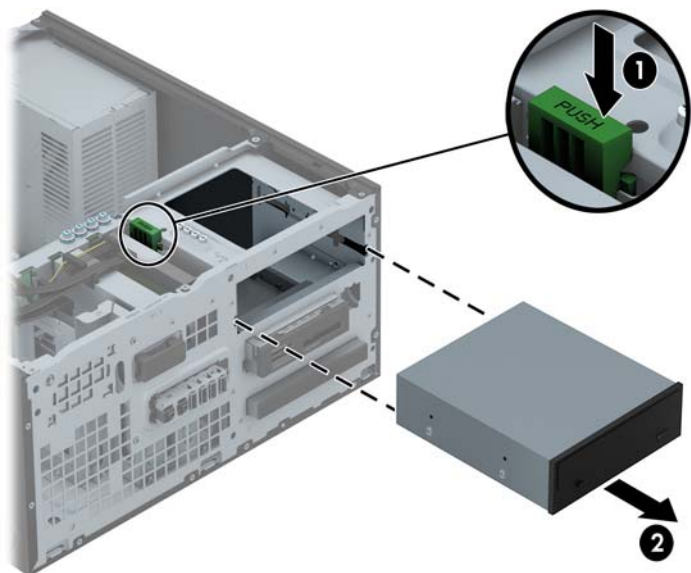
 **UPOZORNĚNÍ:** Pokud je systém připojen k aktivní zásuvce střídavého proudu, je systémová deska neustále pod proudem, a to bez ohledu na stav počítače (zapnuto/vypnuto). Aby nedošlo k poškození vnitřních součástí počítače, je nutné kabel napájení odpojit.

5. Sejměte kryt počítače a čelní panel.
6. Ze zadní části pevného disku vypojte napájecí kabel (1) a datový kabel (2).




 **UPOZORNĚNÍ:** Při odpojování kabelů tahejte za konektor (ne za vlastní kabel), jinak by se mohl kabel poškodit.


7. Zatlačte na zelený uzavírací mechanismus (1) a jednotku z pozice vysuňte (2).




Instalace 5,25palcové jednotky


 **POZNÁMKA:** Pro tento model počítače společnosti HP 5,25palcovou optickou jednotku nenabízí. 5,25palcovou optickou je možno zakoupit od prodejce třetí strany.

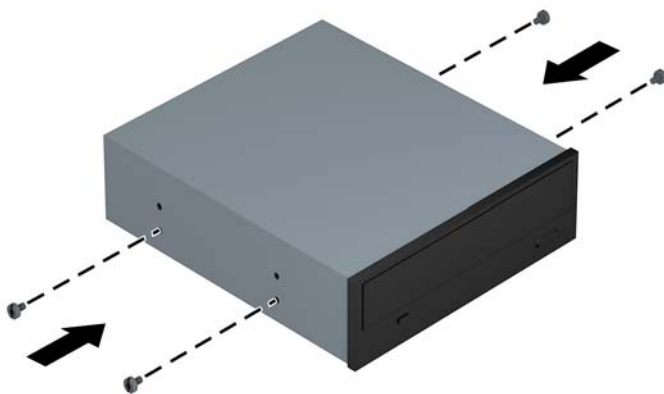
1. Odstraňte/odpojte veškerá bezpečnostní zařízení, která brání otevření počítače.
2. Vyjměte nebo odpojte od počítače všechna vyjímatelná média, např. optické disky nebo jednotky USB Flash.
3. Pomocí operačního systému počítač řádně vypněte a potom vypněte všechna externí zařízení.
4. Odpojte napájecí kabel ze zásuvky a odpojte všechna externí zařízení.

 **UPOZORNĚNÍ:** Pokud je systém připojen k aktivní zásuvce střídavého proudu, je systémová deska neustále pod proudem, a to bez ohledu na stav počítače (zapnuto/vypnuto). Aby nedošlo k poškození vnitřních součástí počítače, je nutné kabel napájení odpojit.

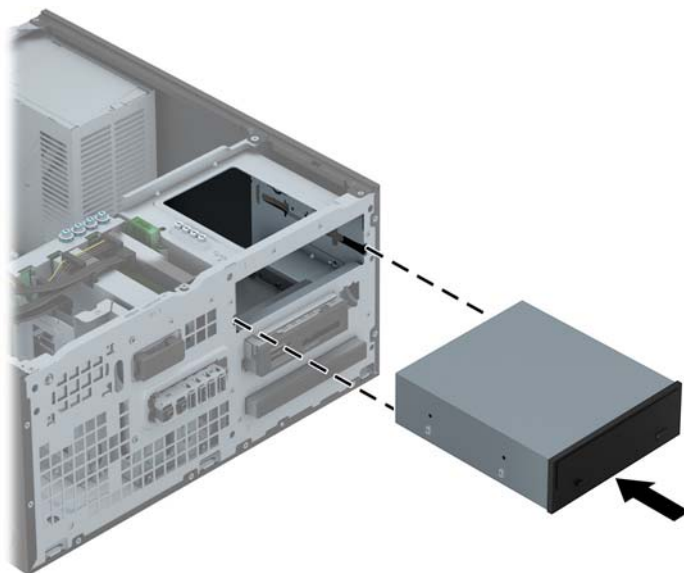
5. Odstraňte kryt počítače.
6. Odstraňte čelní panel. Pokud jednotku instalujete do pozice zakryté záslepkou, odstraňte záslepku. Více informací naleznete v kapitole [Odstranění záslepek na stránce 16](#).
7. Pokud instalujete optickou jednotku, vložte čtyři M3 metrické vodicí šrouby (nejsou součástí dodávky) do spodních otvorů na každé straně jednotky.

 **POZNÁMKA:** Při výměně jednotky vyšroubujte čtyři metrické vodicí šrouby M3 z původní jednotky a našroubujte je na novou jednotku.

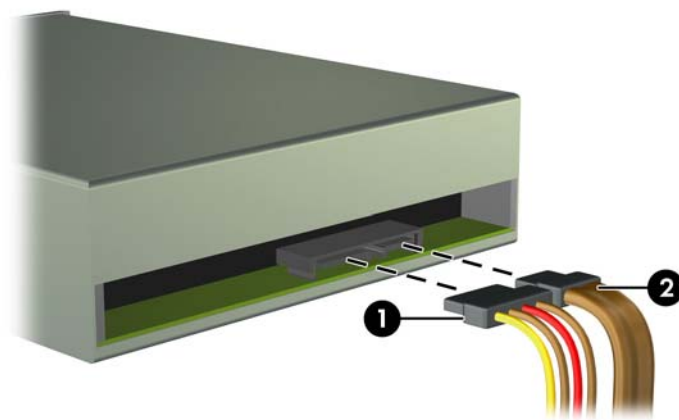
 **UPOZORNĚNÍ:** Jako vodicí šrouby používejte pouze šrouby o délce 5 mm. Delší šrouby mohou poškodit vnitřní komponenty jednotky.




8. Zasuňte jednotku do pozice tak, aby vodicí šrouby byly zarovnaný s vodicími drážkami. Jednotka musí zapadnout na určené místo.




9. Napájecí (1) a datový kabel (2) připojte k zadní části optické jednotky.



10. Druhý konec datového kabelu připojte ke světlemodrým konektorům SATA na systémové desce.

 **POZNÁMKA:** Konektory pro připojení jednotek k systémové desce můžete určit pomocí obrázku v části [Konektory systémové desky na stránce 18](#).

11. Nasadte čelní panel.

 **POZNÁMKA:** Společnost HP nabízí volitelnou záslepku, která zakrývá přední část 5,25-palcové jednotky. Záslepku do předního krytu nainstalujte předtím, než kryt znovu namontujete.

12. Nasadte kryt počítače zpět.
13. Znovu k počítači připojte napájecí kabel a externí zařízení a počítač zapněte.
14. Uzamkněte veškerá bezpečnostní zařízení, která jste při odstraňování krytu deaktivovali.

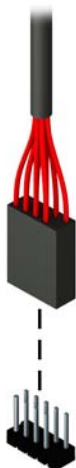
Vyjmutí 3,5palcové jednotky

⚠ UPOZORNĚNÍ: Před odebráním jednotky z počítače je třeba z jednotky vyjmout veškerá vyměnitelná média.

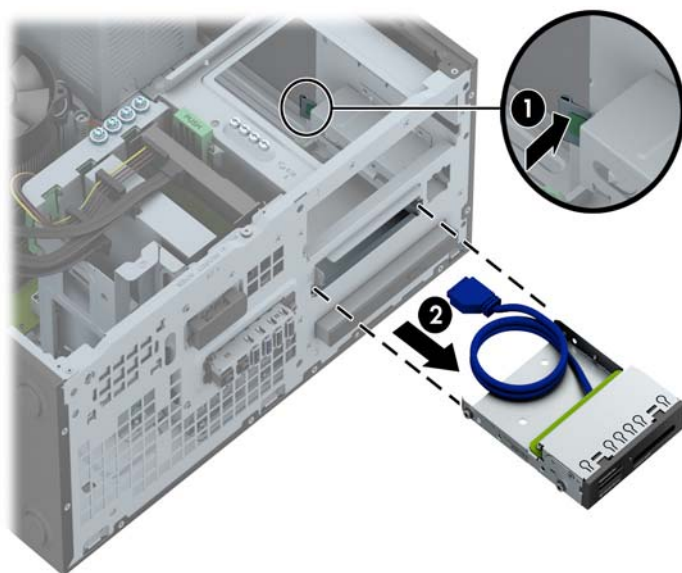
1. Odstraňte/odpojte veškerá bezpečnostní zařízení, která brání otevření počítače.
2. Vyjměte nebo odpojte od počítače všechna vyjímatelná média, např. optické disky nebo jednotky USB Flash.
3. Pomocí operačního systému počítač řádně vypněte a potom vypněte všechna externí zařízení.
4. Odpojte napájecí kabel ze zásuvky a odpojte všechna externí zařízení.

⚠ UPOZORNĚNÍ: Pokud je systém připojen k aktivní zásuvce střídavého proudu, je systémová deska neustále pod proudem, a to bez ohledu na stav počítače (zapnuto/vypnuto). Aby nedošlo k poškození vnitřních součástí počítače, je nutné kabel napájení odpojit.

5. Sejměte kryt počítače a čelní panel.
6. Odpojte kabely připojené k zadní straně jednotky. Pokud chcete vyjmout čtečku karet médií, odpojte kabel USB od systémové desky (viz následující obrázek).



7. Uvolňovací páčku v zadní části jednotky zatlačte směrem od jednotky (1) a jednotku (2) z pozice vysuňte.



Instalace 3,5palcové jednotky

1. Odstraňte/odpojte veškerá bezpečnostní zařízení, která brání otevření počítače.
2. Vyjměte nebo odpojte od počítače všechna vyjímatelná média, např. optické disky nebo jednotky USB Flash.
3. Pomocí operačního systému počítač řádně vypněte a potom vypněte všechna externí zařízení.
4. Odpojte napájecí kabel ze zásuvky a odpojte všechna externí zařízení.

⚠ UPOZORNĚNÍ: Pokud je systém připojen k aktivní zásuvce střídavého proudu, je systémová deska neustále pod proudem, a to bez ohledu na stav počítače (zapnuto/vypnuto). Aby nedošlo k poškození vnitřních součástí počítače, je nutné kabel napájení odpojit.

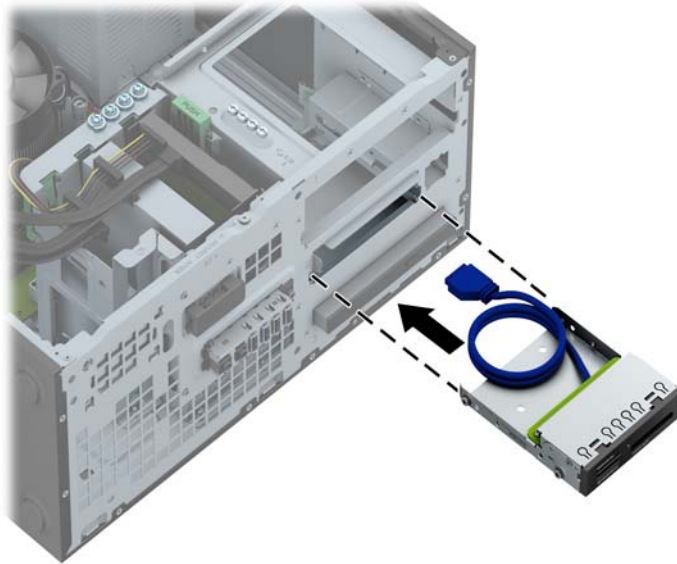
5. Odstraňte kryt počítače.
6. Odstraňte čelní panel. Pokud jednotku instalujete do pozice zakryté záslepkou, odstraňte zásleпку. Více informací naleznete v kapitole [Odstranění záslepek na stránce 16](#).
7. Do otvorů na každé straně jednotky zašroubujte vodící šrouby 6-32.

📝 POZNÁMKA: Společnost HP zamontovala do horní strany klece jednotky dodatečné čtyři vodící šrouby 6-32. Obrázek umístění náhradních vodících šroubů najdete v části [Instalace a vyjmutí jednotek na stránce 75](#).

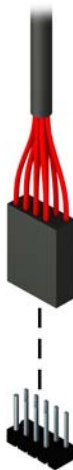
Při výměně jednotky použijte čtyři vodící šrouby 6-32 ze staré jednotky pro novou jednotku.




8. Zasuňte jednotku do pozice tak, aby vodící šrouby byly zarovnaný s vodícími drážkami. Jednotka musí zapadnout na určené místo.



9. Pokud instalujete čtečku mediálních karet USB 3.0, musíte použít adaptér USB 3.0 na USB 2.0 a kabelem adaptéru propojit čtečku mediálních karet s konektorem USB 2.0 na systémové desce, označeným MEDIA.



 **POZNÁMKA:** Konektory pro připojení jednotek k systémové desce můžete určit pomocí obrázku v části [Konektory systémové desky na stránce 63](#).

10. Nasadte čelní panel.
11. Nasadte kryt počítače zpět.
12. Znovu k počítači připojte napájecí kabel a externí zařízení a počítač zapněte.
13. Uzamkněte veškerá bezpečnostní zařízení, která jste při odstraňování krytu deaktivovali.

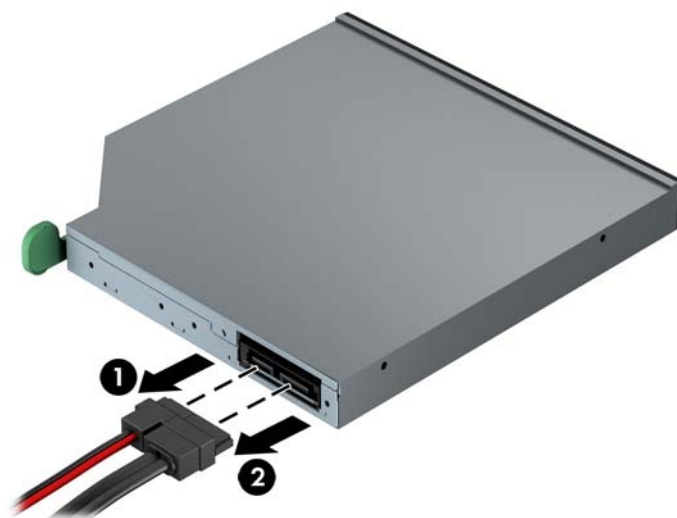
Vyjmutí optické jednotky slim

⚠ UPOZORNĚNÍ: Před odebráním jednotky z počítače je třeba z jednotky vyjmout veškerá vyměnitelná média.

1. Odstraňte/odpojte veškerá bezpečnostní zařízení, která brání otevření počítače.
2. Vyjměte nebo odpojte od počítače všechna vyjímatelná média, např. optické disky nebo jednotky USB Flash.
3. Pomocí operačního systému počítač řádně vypněte a potom vypněte všechna externí zařízení.
4. Odpojte napájecí kabel ze zásuvky a odpojte všechna externí zařízení.

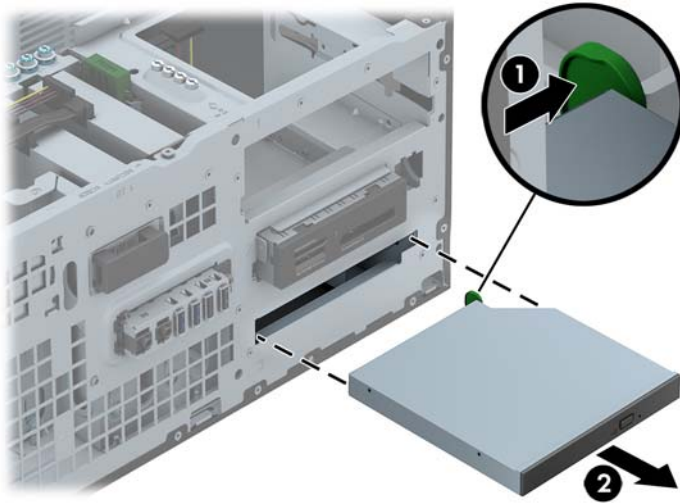
⚠ UPOZORNĚNÍ: Pokud je systém připojen k aktivní zásuvce střídavého proudu, je systémová deska neustále pod proudem, a to bez ohledu na stav počítače (zapnuto/vypnuto). Aby nedošlo k poškození vnitřních součástí počítače, je nutné kabel napájení odpojit.

5. Sejměte kryt počítače a čelní panel.
6. Ze zadní části pevného disku vypojte napájecí kabel (1) a datový kabel (2).



⚠ UPOZORNĚNÍ: Při odpojování kabelů tahejte za konektor (ne za vlastní kabel), jinak by se mohl kabel poškodit.

7. Zelenou uvolňovací páčku na pravé zadní straně jednotky zatlačte směrem ke středu jednotky (1) a jednotku vysuňte dopředu a ven z pozice (2).

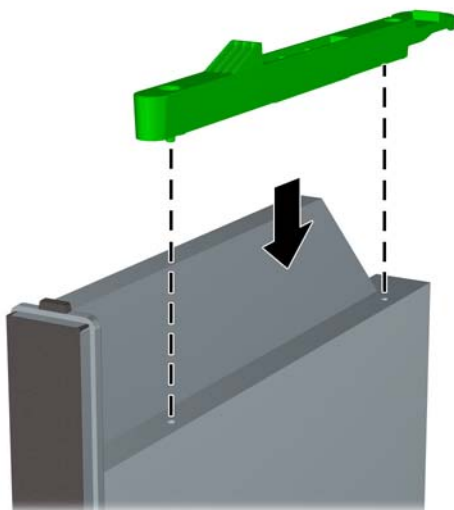


Instalace optické jednotky

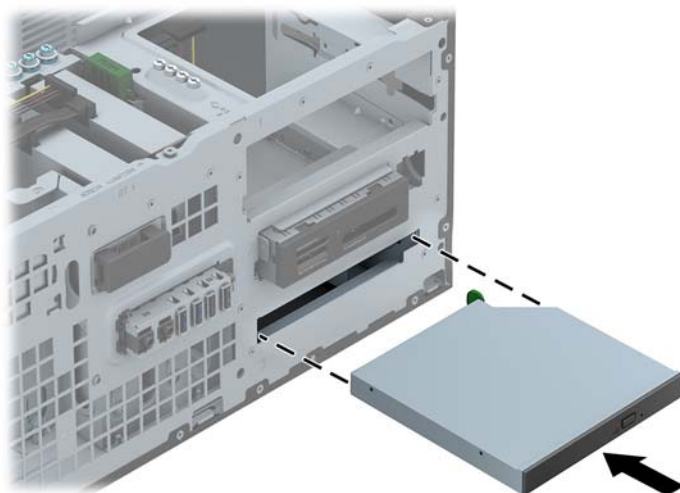
1. Odstraňte/odpojte veškerá bezpečnostní zařízení, která brání otevření počítače.
2. Vyjměte nebo odpojte od počítače všechna vyjímatelná média, např. optické disky nebo jednotky USB Flash.
3. Pomocí operačního systému počítač řádně vypněte a potom vypněte všechna externí zařízení.
4. Odpojte napájecí kabel ze zásuvky a odpojte všechna externí zařízení.

⚠ UPOZORNĚNÍ: Pokud je systém připojen k aktivní zásuvce střídavého proudu, je systémová deska neustále pod proudem, a to bez ohledu na stav počítače (zapnuto/vypnuto). Aby nedošlo k poškození vnitřních součástí počítače, je nutné kabel napájení odpojit.

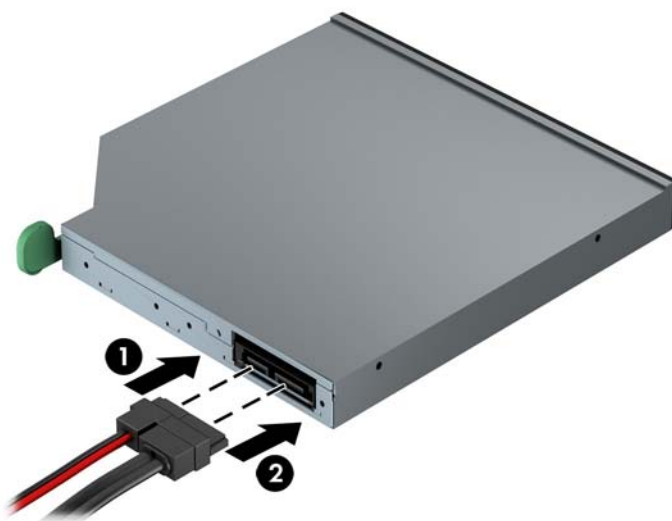
5. Odstraňte kryt počítače.
6. Odstraňte čelní panel. Pokud jednotku instalujete do pozice zakryté záslepkou, odstraňte záslepku. Více informací naleznete v kapitole [Odstranění záslepek na stránce 16](#).
7. Uvolňovací západka musí být před použitím nové optické jednotky připojena.
 - a. Oloupejte ze zadní části uvolňovací západky lepidlo.
 - b. Aniž by se uvolňovací západka dotýkala optické jednotky, zarovnejte otvory na uvolňovací západce s kolíky na straně optické jednotky. Ujistěte se, že je uvolňovací západka správně orientována.
 - c. Vložte kolík na přední straně optické jednotky do otvoru na konci uvolňovací západky a pevně zatlačte.
 - d. Vložte druhý kolík a celou uvolňovací západku pevně zatlačte a řádně připevněte k optické jednotce.




- Optickou jednotku zcela zasuňte přes přední panel do pozice tak, aby zacvakla na místě.




- Napájecí (1) a datový kabel (2) připojte k zadní části optické jednotky.



- Druhý konec datového kabelu připojte ke světlemodrým konektorům SATA na systémové desce.


 **POZNÁMKA:** Konektory pro připojení jednotek k systémové desce můžete určit pomocí obrázku v části [Konektory systémové desky na stránce 18](#).

- Nasaďte čelní panel.


 **POZNÁMKA:** Společnost HP nabízí volitelnou záslepku, která zakrývá přední část optické jednotky slim. Záslepku do předního krytu nainstalujte předtím, než kryt znovu namontujete.

- Nasaďte kryt počítače zpět.
- Znovu k počítači připojte napájecí kabel a externí zařízení a počítač zapněte.
- Uzamkněte veškerá bezpečnostní zařízení, která jste při odstraňování krytu deaktivovali.

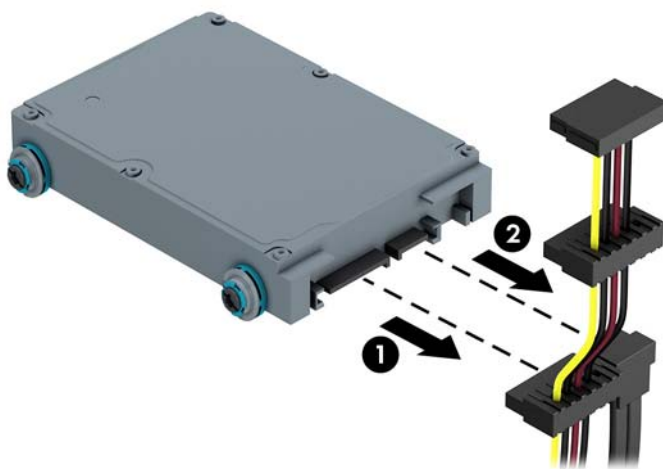
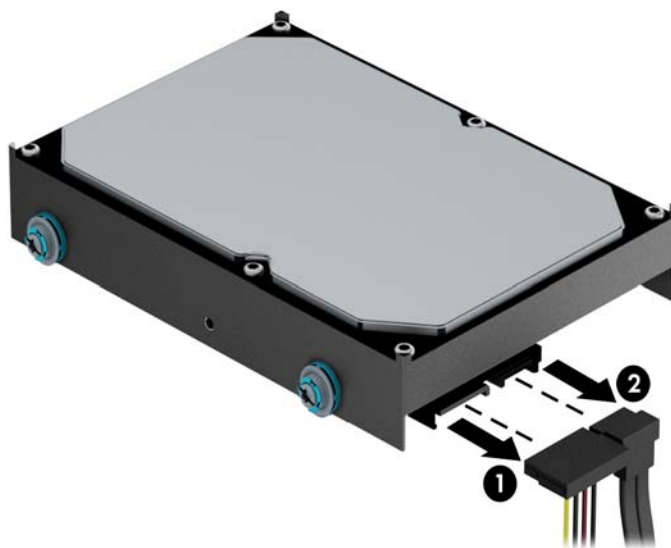
Vyjmutí 3,5palcové nebo 2,5palcové jednotky

 **POZNÁMKA:** Před vyjmutím původního pevného disku nezapomeňte zálohovat data, abyste je pak mohli přenést na nový disk.

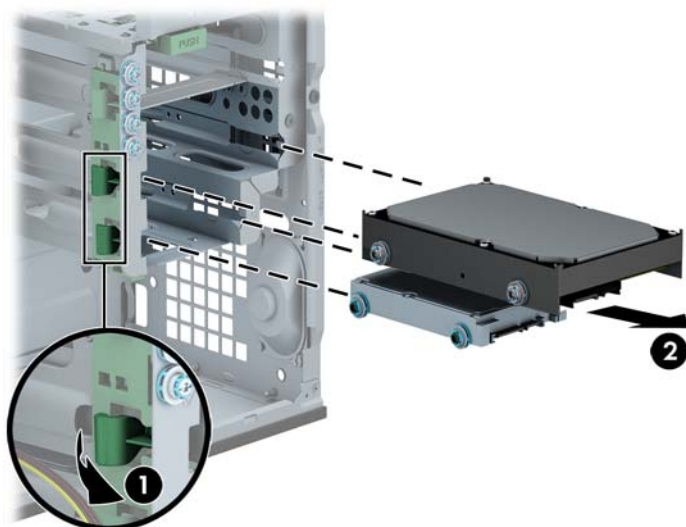
1. Odstraňte/odpojte veškerá bezpečnostní zařízení, která brání otevření počítače.
2. Vyjměte nebo odpojte od počítače všechna vyjímatelná média, např. optické disky nebo jednotky USB Flash.
3. Pomocí operačního systému počítač řádně vypněte a potom vypněte všechna externí zařízení.
4. Odpojte napájecí kabel ze zásuvky a odpojte všechna externí zařízení.

 **UPOZORNĚNÍ:** Pokud je systém připojen k aktivní zásuvce střídavého proudu, je systémová deska neustále pod proudem, a to bez ohledu na stav počítače (zapnuto/vypnuto). Aby nedošlo k poškození vnitřních součástí počítače, je nutné kabel napájení odpojit.

5. Odstraňte kryt počítače.
6. Odpojte napájecí kabel (1) a datový kabel (2) od zadní strany pevného disku.



7. Uvolněte jednotku zatáhnutím uvolňovacího výstupku směrem od jednotky (1) a vysuňte jednotku ven z pozice (2).



8. Ze staré jednotky vyšroubujte čtyři vodící šrouby (po dvou na obou stranách). Tyto šrouby budete potřebovat při instalaci nové jednotky.

Instalace 3,5palcové nebo 2,5palcové jednotky

1. Odstraňte/odpojte veškerá bezpečnostní zařízení, která brání otevření počítače.
2. Vyjměte nebo odpojte od počítače všechna vyjímatelná média, např. optické disky nebo jednotky USB Flash.
3. Pomocí operačního systému počítač řádně vypněte a potom vypněte všechna externí zařízení.
4. Odpojte napájecí kabel ze zásuvky a odpojte všechna externí zařízení.

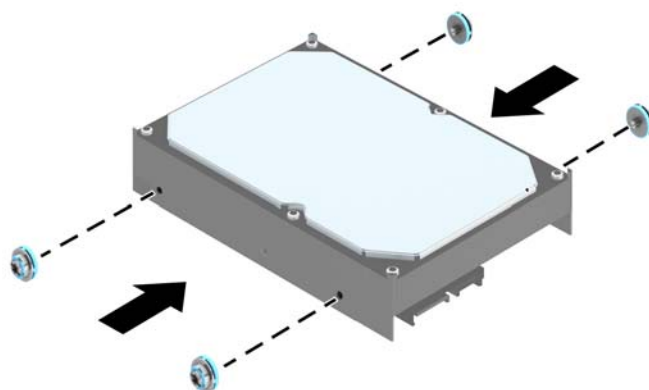
⚠ UPOZORNĚNÍ: Pokud je systém připojen k aktivní zásuvce střídavého proudu, je systémová deska neustále pod proudem, a to bez ohledu na stav počítače (zapnuto/vypnuto). Aby nedošlo k poškození vnitřních součástí počítače, je nutné kabel napájení odpojit.

5. Sejměte přístupový kryt.
6. Vodicí šrouby zašroubujte po stranách jednotky. Pevné disky 3,5 palce používají standardní modrostříbrné izolační upevňovací šrouby 6-32. Pevné disky 2,5 palce používají metrické černomodré izolační montážní šrouby M3.

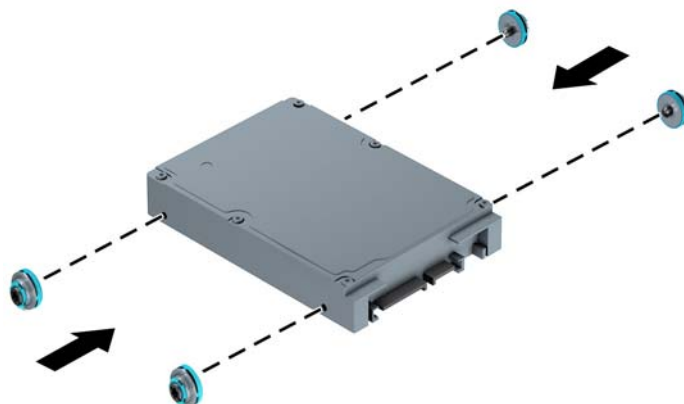
📝 POZNÁMKA: Na vnější straně pozic pro 3,5palcové jednotky jsou připraveny čtyři náhradní montážní vodicí šrouby 6-32. Další vodicí šrouby pro 2,5 palcové pevné disky nejsou dodávány s chasis, ale je možné je u společnosti HP zakoupit. Umístění náhradních izolačních upevňovacích šroubů 6-32 znázorňuje obrázek [Instalace a vyjmutí jednotek na stránce 29](#).

Při výměně jednotky vyšroubujte šrouby z původní jednotky a použijte je k přišroubování nové jednotky.

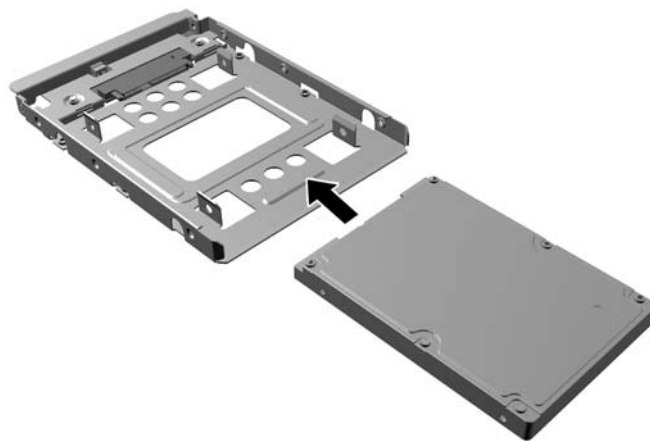
- Pokud instalujete 3,5palcový pevný disk, zašroubujte čtyři modrostříbrné izolační montážní vodicí šrouby 6-32 (dva na každou stranu disku).



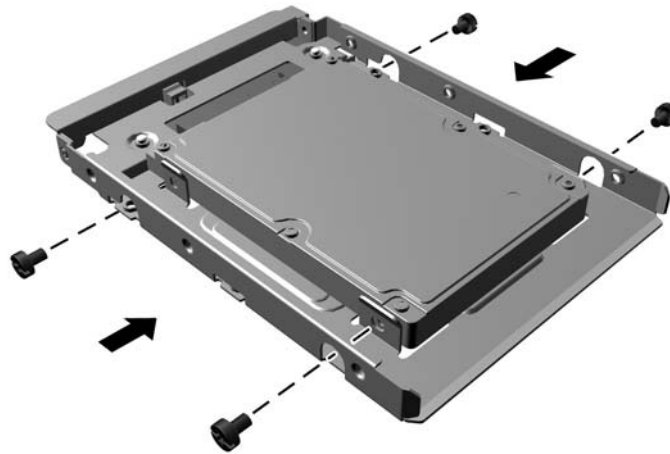
- Pokud instalujete 2,5palcový pevný disk, zašroubujte čtyři modročerné izolační montážní vodící šrouby M3 (dva na každou stranu disku).



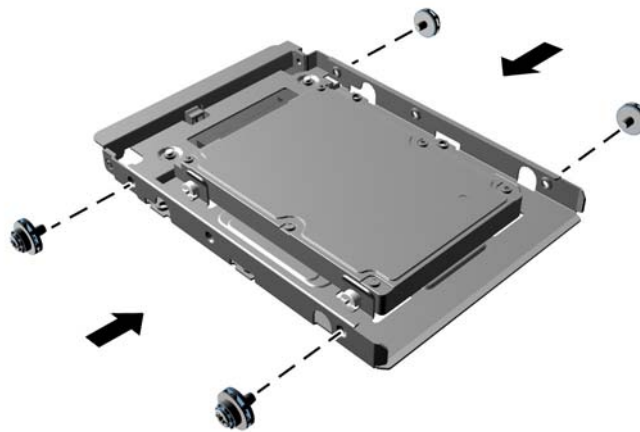
- S pomocí adaptérové konzoly jako na níže uvedeném příkladu můžete také nainstalovat 2,5palcový pevný disk do pozice 3,5-palcové jednotky.
 - Zasuňte disk do pozice adaptérové konzoly a ujistěte se, zda je konektor na disku plně zasunut do konektoru na adaptérové konzole.



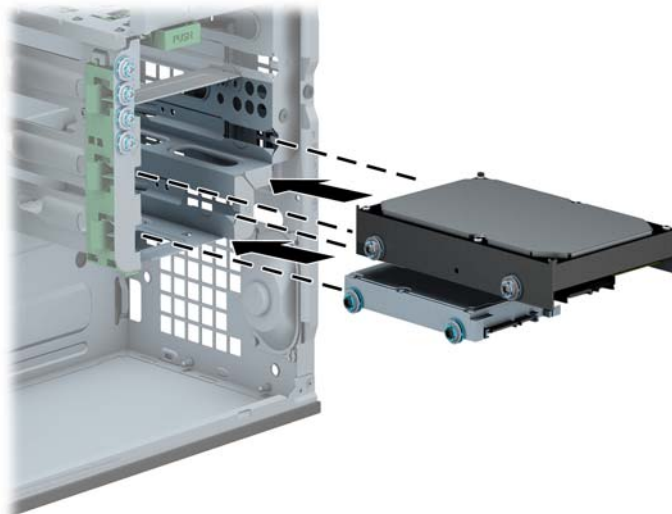
- Připevněte disk do pozice adaptérové konzoly tak, že zašroubujete čtyři černé šrouby M3 adaptérové konzoly skrz boky konzoly do disku.




- Zašroubujte čtyři stříbrnomodré izolační upevňovací vodící šrouby 6-32 do adaptérové konzoly (dva na každou stranu konzoly).

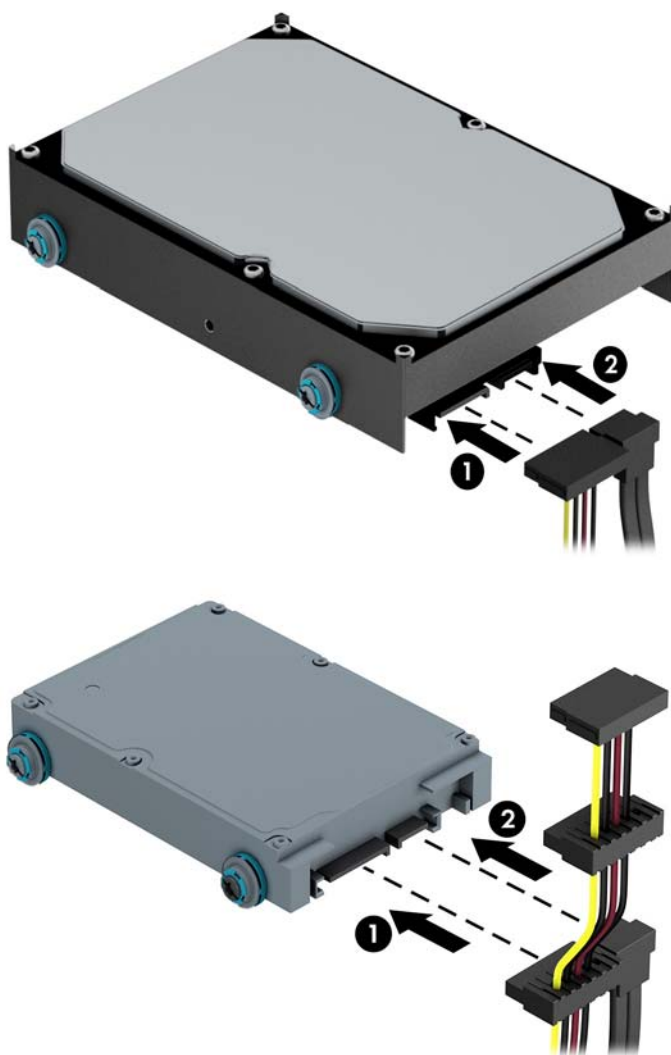


7. Zasuňte jednotku do pozice, až zapadne na místo. Ujistěte se přitom, že jsou vodící šrouby zarovnané s vodícími otvory.




8. Připojte napájecí kabel (1) a datový kabel (2) k zadní straně pevného disku.

 **POZNÁMKA:** Napájecí kabel pro pevné disky je kabel se třemi konektory, který vede ze systémové desky k zadní části pozic pro pevné disky.



9. V případě, že instalujete novou jednotku, připojte opačný konec datového kabelu k příslušnému konektoru na systémové desce.

 **POZNÁMKA:** Aby nedocházelo k potížím s fungováním pevného disku, musíte datový kabel primárního pevného disku připojit k tmavomodrému konektoru, označenému SATA0. Pokud přidáváte druhý pevný disk, připojte jej ke světle modrému konektoru SATA.

10. Nasadte kryt počítače zpět.
11. Znovu k počítači připojte napájecí kabel a externí zařízení a počítač zapněte.
12. Uzamkněte veškerá bezpečnostní zařízení, která jste při odstraňování krytu deaktivovali.

Instalace bezpečnostního zámku

Bezpečnostní zámek uvedený níže a na následujících stránkách slouží k zabezpečení počítače.

Kabelový zámek



Visací zámek

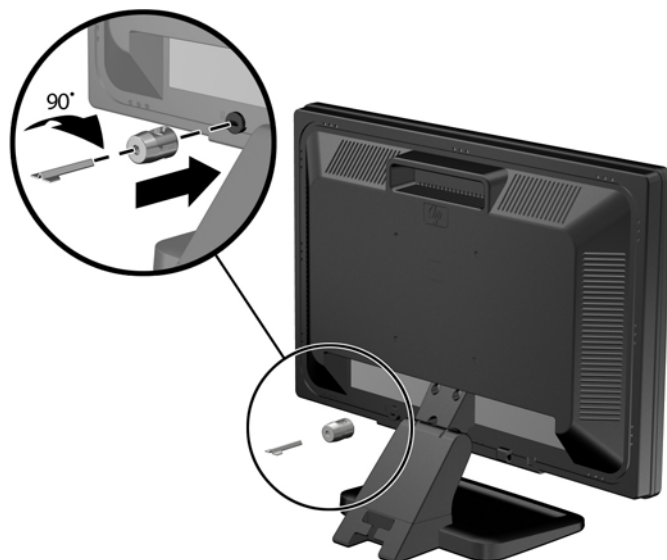


Bezpečnostní zámek pro kancelářské počítače HP

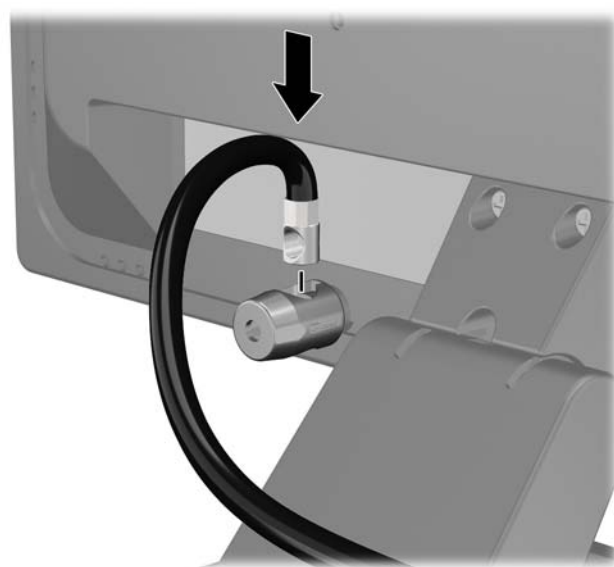
1. Připevněte bezpečnostní kabel smyčkou k nějakému pevnému objektu.



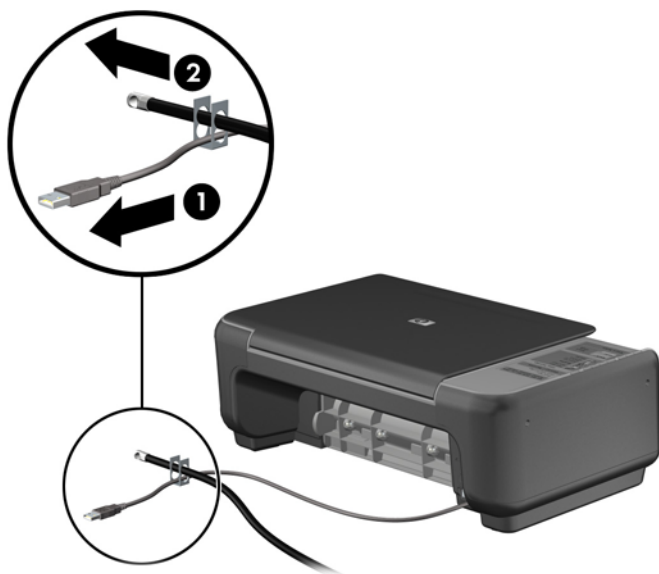
2. Zasuňte lankový zámek do zásuvky pro lankový zámek na zadní straně monitoru a připevněte zámek k monitoru tak, že do klíčové dírky v zadní části zámku zasunete klíč a otočíte jím o 90 stupňů.



3. Zabezpečovací kabel prostrčte otvorem v lankovém zámku na zadní stěně monitoru.



4. Pomocí konzoly dodané spolu se sadou zabezpečte ostatní periferní zařízení tak, že položíte kabel zařízení přes střed konzoly (1) a protáhnete bezpečnostní kabel jedním ze dvou otvorů na konzole (2). Použijte ten otvor v konzole, který nejlépe poslouží účelu zabezpečení kabelu periferního zařízení.



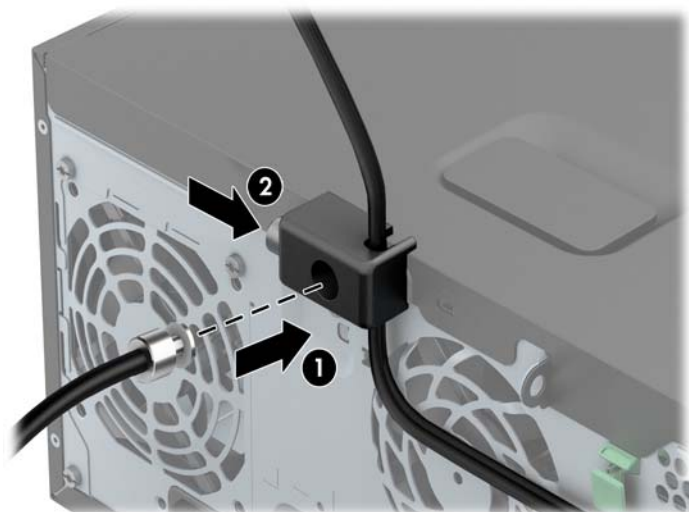
5. Protáhněte kabely klávesnice a myši zámek na skříní počítače.



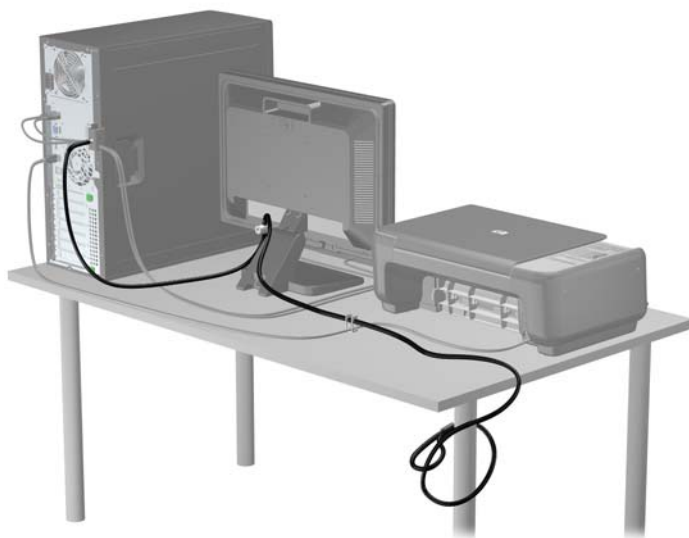
6. Dodaným šroubem přišroubujte zámek do otvoru pro šroub na skříni.



7. Vložte zástrčku bezpečnostního kabelu do zámků (1) a zámek zavřete stisknutím tlačítka (2).



8. Po dokončení této procedury budou všechna zařízení vaší pracovní stanice zabezpečena.



Zabezpečení čelního panelu

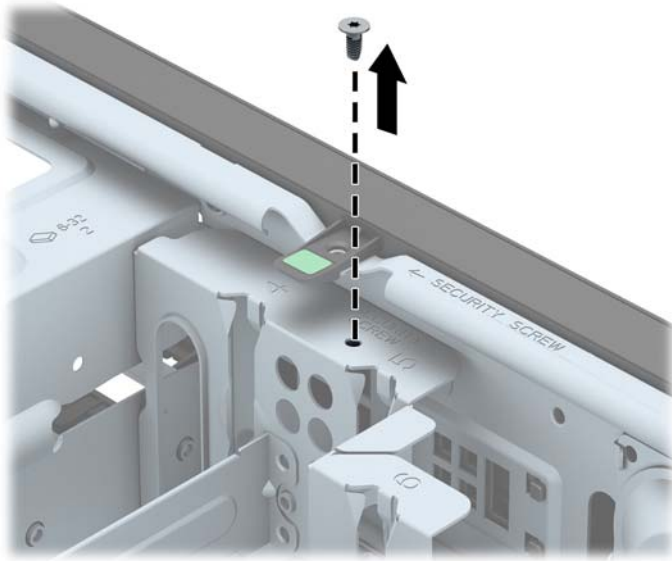
Čelní panel je možné uzamknout pomocí bezpečnostního šroubu, poskytovaného společností HP. Postup při instalaci bezpečnostního šroubu:

1. Odstraňte/odpojte veškerá bezpečnostní zařízení, která brání otevření počítače.
2. Vyjměte nebo odpojte od počítače všechna vyjímatelná média, např. optické disky nebo jednotky USB Flash.
3. Pomocí operačního systému počítač řádně vypněte a potom vypněte všechna externí zařízení.
4. Odpojte napájecí kabel ze zásuvky a odpojte všechna externí zařízení.

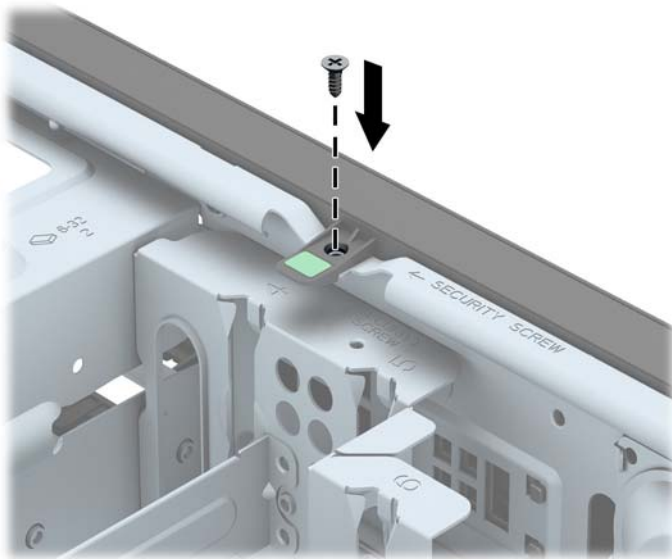
⚠ UPOZORNĚNÍ: Pokud je systém připojen k aktivní zásuvce střídavého proudu, je systémová deska neustále pod proudem, a to bez ohledu na stav počítače (zapnuto/vypnuto). Aby nedošlo k poškození vnitřních součástí počítače, je nutné kabel napájení odpojit.

5. Odstraňte kryt počítače.

6. Odstraňte bezpečnostní šroub na boku pevného disku, těsně za předním panelem.



7. Pomocí bezpečnostního šroubu vedle středního výstupku pro uvolnění čelního panelu upevněte čelní panel.



8. Nasadte kryt počítače zpět.
9. Znovu k počítači připojte napájecí kabel a počítač zapněte.
10. Uzamkněte veškerá bezpečnostní zařízení, která jste odemkli při odstraňování krytu počítače.

3 Hardwarové inovace modelu Small Form Factor (SFF)

Servisní postupy

Konstrukce počítače usnadňuje jeho rozšiřování a případné opravy. Pro většinu instalačních postupů popsaných v této kapitole nebudete potřebovat žádné nástroje.

Varování a upozornění

Než začnete provádět inovace, pozorně si přečtěte všechny související pokyny, upozornění a varování v této příručce.

⚠ VAROVÁNÍ! Opatření pro omezení rizika úrazu elektrickým proudem, popálení od horkých ploch nebo vzniku požáru:

Vypojte napájecí kabel ze zásuvky a nechte vnitřní komponenty systému vychladnout, než se jich dotknete.

Nezapojte telekomunikační nebo telefonní konektory do zásuvek řadiče síťového rozhraní (NIC).

Neodpoujte uzemnění napájecího kabelu. Zemnicí kolík je důležitým bezpečnostním prvkem.

Zapojte napájecí kabel vždy do snadno přístupné uzemněné zásuvky .

Chcete-li omezit riziko zranění, přečtěte si *Příručku bezpečné a pohodlné obsluhy*. Popisuje správné nastavení pracovní stanice, správné držení těla a zdravotní a pracovní návyky pro uživatele počítačů a obsahuje důležité informace o bezpečném používání elektrických a mechanických zařízení. Tuto příručku najdete na webové adrese <http://www.hp.com/ergo>.

⚠ VAROVÁNÍ! Uvnitř produktu se nacházejí pohyblivé prvky a součásti pod napětím.

Před sejmutím skříně odpojte napájení.

Před opětovným připojením napájení vraťte skříň na místo a zajistěte ji.

⚠ UPOZORNĚNÍ: Statická elektřina může způsobit poškození elektrických komponent počítače nebo přídavného zařízení. Před prováděním následujících postupů se proto dotkněte uzemněného kovového předmětu. Odstraní tak elektrostatický náboj. Více informací naleznete v kapitole [Elektrostatický výboj na stránce 107](#).

Je-li počítač připojen ke zdroji střídavého proudu, je systémová deska vždy pod napětím. Než otevřete počítač, vždy vypojte napájecí kabel ze zdroje energie. Předejdete tak poškození vnitřních komponent.

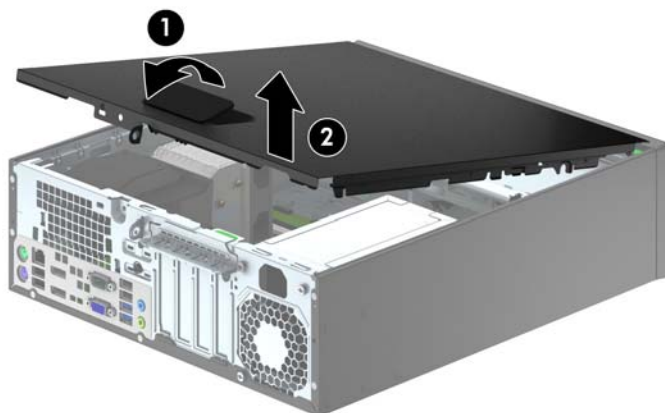
Sejmutí krytu počítače

Pro přístup k vnitřním součástem je třeba sejmout kryt počítače:

1. Sejměte nebo uvolněte jakékoli bezpečnostní prvky, které brání v otevření počítače.
2. Vyjměte nebo odpojte od počítače všechna vyjímatelná média, např. optické disky nebo jednotky USB Flash.
3. Řádně počítač vypněte prostřednictvím operačního systému a poté vypněte všechna externí zařízení.
4. Vypojte napájecí kabel ze zásuvky a odpojte všechna externí zařízení.

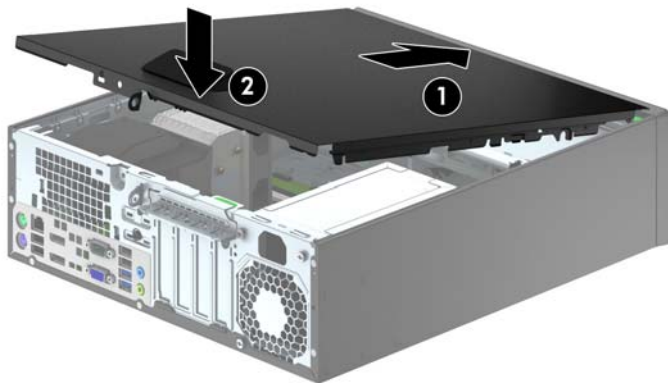
⚠ UPOZORNĚNÍ: Dokud je systém připojen k aktivní zásuvce se střídavým napětím, zůstává pod napětím i systémová deska, a to bez ohledu na to, zda je systém zapnutý či vypnutý. Je třeba vypojit napájecí kabel. Zabráníte tak poškození vnitřních komponent počítače.

5. Je-li počítač upevněn na podstavci, sundejte jej a položte.
6. Nadzvedněte rukojeť přístupového krytu (1) a poté zvedněte přístupový kryt z počítače (2).



Nasazení krytu počítače

Zasuňte přední konec přístupového krytu pod okraj na přední straně skříně (1) a poté zatlačte zadní stranu krytu na skříň, až zapadne na místo (2).

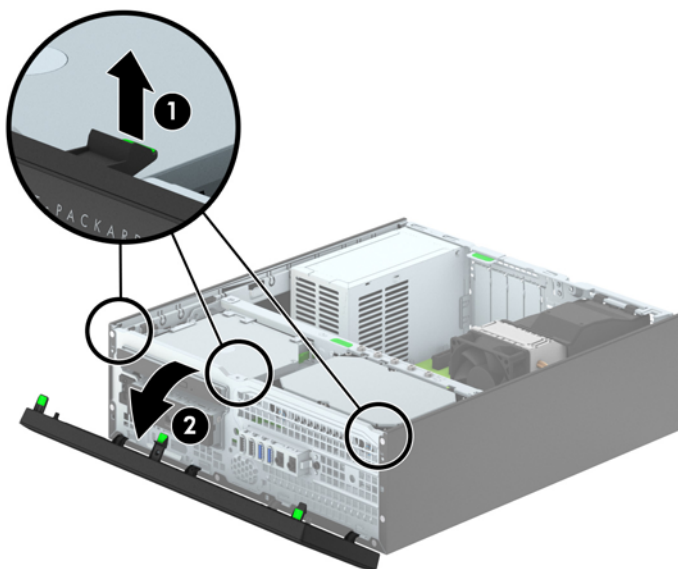


Sejmutí předního panelu

1. Odstraňte/odpojte veškerá bezpečnostní zařízení, která brání otevření počítače.
2. Vyjměte nebo odpojte od počítače všechna vyjímatelná média, např. optické disky nebo jednotky USB Flash.
3. Pomocí operačního systému počítač řádně vypněte a potom vypněte všechna externí zařízení.
4. Odpojte napájecí kabel ze zásuvky a odpojte všechna externí zařízení.

⚠ UPOZORNĚNÍ: Pokud je systém připojen k aktivní zásuvce střídavého proudu, je systémová deska neustále pod proudem, a to bez ohledu na stav počítače (zapnuto/vypnuto). Aby nedošlo k poškození vnitřních součástí počítače, je nutné kabel napájení odpojit.

5. Je-li počítač upevněn na podstavci, sundejte jej a položte.
6. Odstraňte kryt počítače.
7. Zvedněte tři výstupky na straně panelu (1) a poté otočením panel sejmete ze skříně počítače (2).

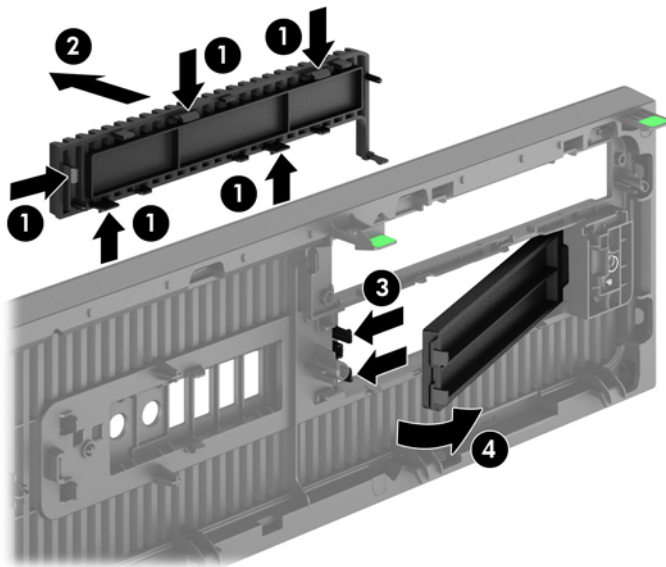


Odstranění záslepek

Některé modely mohou mít záslepky zakrývající pozici 3,5palcové jednotky a optické jednotky slim, které je před instalací jednotek nutno odstranit. Odebrání záslepek:

1. Odstraňte kryt počítače a přední panel.
2. Pro odstranění 3,5palcové záslepky stiskněte pět upevňovacích západek (1) směrem dovnitř a záslepku z předního panelu (2) vytáhněte.

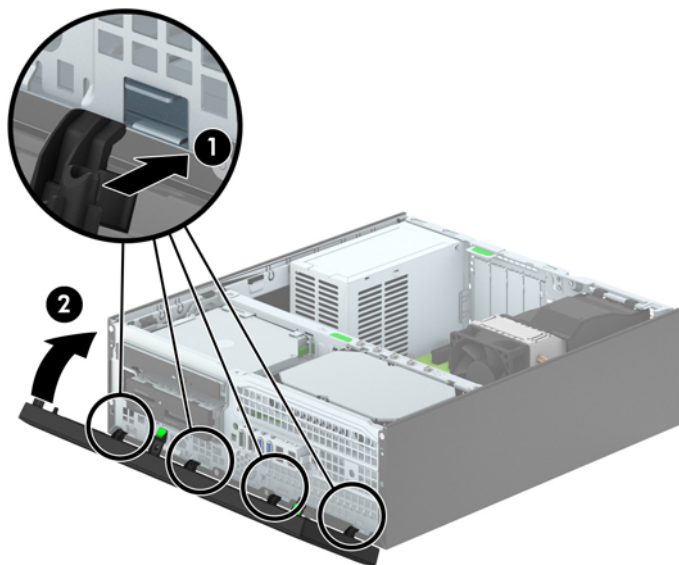
Chcete-li odstranit záslepku, stlačte dvě západky, které záslepku drží na místě, směrem k vnějšímu pravému okraji záslepky (3) a vyjměte záslepku posunutím dozadu a doprava (4).



POZNÁMKA: Po odstranění záslepky optické jednotky slim a po instalaci optické jednotky slim můžete nainstalovat volitelnou záslepku (dostupnou od společnosti HP), která zakrývá přední část optické jednotky.

Nasazení čelního panelu

Tři západky na spodní straně čelního panelu zahákněte do obdélníkových otvorů ve skříni (1) a poté otočte horní stranu panelu (2), až zapadne na své místo.



Změna konfigurace desktop na typ věž

Počítač typu Small Form Factor lze použít i v poloze na výšku (tower), pokud od společnosti HP zakoupíte volitelný stojan.

1. Odstraňte/odpojte veškerá bezpečnostní zařízení, která brání otevření počítače.
2. Vyjměte nebo odpojte od počítače všechna vyjímatelná média, např. optické disky nebo jednotky USB Flash.
3. Pomocí operačního systému počítač řádně vypněte a potom vypněte všechna externí zařízení.
4. Odpojte napájecí kabel ze zásuvky a odpojte všechna externí zařízení.

⚠ UPOZORNĚNÍ: Pokud je systém připojen k aktivní zásuvce střídavého proudu, je systémová deska neustále pod proudem, a to bez ohledu na stav počítače (zapnuto/vypnuto). Aby nedošlo k poškození vnitřních součástí počítače, je nutné kabel napájení odpojit.

5. Otočte počítač pravou stranou dolů a umístěte jej do volitelného stojanu.



📝 POZNÁMKA: Společnost HP doporučuje počítač v poloze tower stabilizovat pomocí volitelného podstavce.

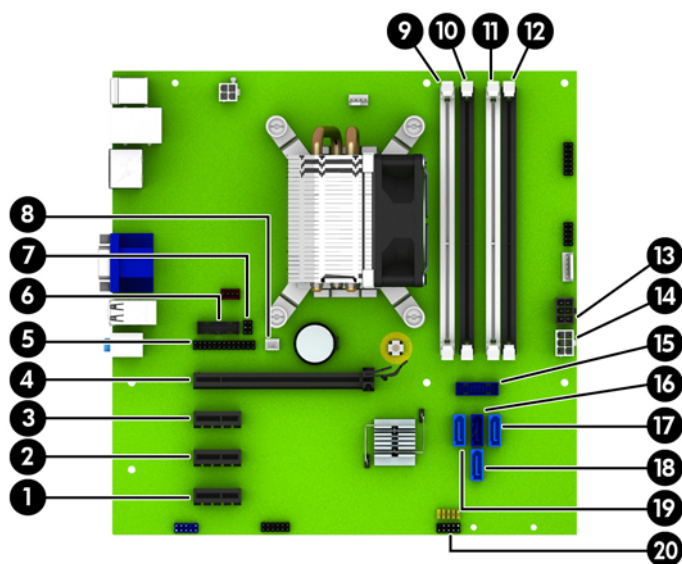
6. Znovu k počítači připojte napájecí kabel a externí zařízení a počítač zapněte.

📝 POZNÁMKA: Zajistěte, aby podél všech stran počítače zůstalo minimálně 10,2 cm volného místa.

7. Znovu připevněte jakékoli bezpečnostní prvky, které jste sejmuli při odstraňování krytu.

Konektory systémové desky

Konektory pro připojení jednotek k systémové desce můžete určit pomocí následujícího obrázku a tabulky.



Č.	Konektor systémové desky	Štítek systémové desky	Barva	Komponenta
1	PCI Express x1	X1PCIEXP3	bílý	Rozšiřující karta
2	PCI Express x1	X1PCIEXP2	černý	Rozšiřující karta
3	PCI Express x1	X1PCIEXP1	černý	Rozšiřující karta
4	PCI Express x16	X16PCIEXP	černý	Rozšiřující karta
5	Paralelní port	PAR	černý	Paralelní port
6	Sériový port	COMB	černý	Sériový port
7	Zámek krytu	HLCK	černý	Zámek krytu
8	Senzor krytu	HSENSE	bílý	Senzor krytu
9	DIMM4 (kanál A)	DIMM4	bílý	Paměťový modul
10	DIMM3 (kanál A)	DIMM3	černý	Paměťový modul
11	DIMM2 (kanál B)	DIMM2	bílý	Paměťový modul
12	DIMM1 (kanál B)	DIMM1	černý	Paměťový modul
13	Napájení	SATAPWR0	černý	Jednotky SATA
14	Napájení	PWR	bílá	Systémová deska
15	USB 3.0	PŘEDNÍ USB 3.0	modrý	Přední porty USB 3.0
16	SATA 3.0	SATA0	tmavě modrý	Primární pevný disk
17	SATA 3.0	SATA3	světle modrý	Kterékoli zařízení SATA kromě primárního pevného disku
18	SATA 3.0	SATA1	světle modrý	Kterékoli zařízení SATA kromě primárního pevného disku

Č.	Konektor systémové desky	Štítek systémové desky	Barva	Komponenta
19	SATA 3.0	SATA2	světle modrý	Kterékoli zařízení SATA kromě primárního pevného disku
20	USB 2,0	MÉDIA	černý	Zařízení USB 2.0, např. čtečka mediálních karet

Instalace přídavné paměti

Počítač se dodává s paměťovými moduly DIMM (Dual Inline Memory Module) typu DDR3-SDRAM (3x zdvojnásobený datový tok, synchronní dynamická paměť s náhodným přístupem).

Moduly DIMM

Paměťové zásuvky na systémové desce mohou být osazeny až čtyřmi standardními paměťovými moduly DIMM. Tyto zásuvky jsou již osazeny nejméně jedním předinstalovaným modulem DIMM. Chcete-li rozšířit paměť na maximální možnou míru, můžete na systémovou desku přidat až 32 GB paměti konfigurované ve vysoce výkonném dvoukanálovém režimu.

Paměťové moduly DIMM DDR3-SDRAM

Aby systém pracoval správně, musejí mít paměťové moduly DIMM typu DDR3-SDRAM následující vlastnosti:

- standardní modul, 240 kontaktů,
- modul bez vyrovnávací paměti, bez ECC, kompatibilní s typem PC3-12800 DDR3-1600 MHz
- DDR3/DDR3L-SDRAM DIMM 1,35 nebo 1,5 voltů

Paměťové moduly DIMM DDR3-SDRAM musí rovněž:

- podporovat latenci CAS 11, DDR3 1600 MHz (časování 11-11-11)
- obsahovat povinné informace o specifikaci SPD JEDEC.

Počítač dále podporuje:

- paměti s kapacitou 512 MB, 1 GB a 2 GB bez funkce ECC,
- jednostranné i oboustranné moduly DIMM,
- moduly DIMM sestavené z pamětí x8 a x16 DDR; Moduly DIMM sestavené z pamětí x4 SDRAM nejsou podporovány



POZNÁMKA: Pokud nainstalujete nepodporované paměťové moduly DIMM, systém nebude pracovat správně.

Osazení zásuvek pro moduly DIMM

Na systémové desce jsou čtyři zásuvky pro moduly DIMM, přičemž na každý kanál připadají dvě. Zásuvky jsou označeny jako DIMM1, DIMM2, DIMM3 a DIMM4. Zásuvky DIMM1 a DIMM2 pracují v paměťovém kanálu B, zásuvky DIMM3 a DIMM4 v paměťovém kanálu A.

System bude v závislosti na způsobu instalace modulů DIMM automaticky pracovat v jednokanálovém, dvoukanálovém nebo univerzálním režimu.



POZNÁMKA: Konfigurace jednokanálové a nevyrovnané dvoukanálové paměti bude mít za následek podřadný grafický výkon.

- Jsou-li zásuvky pro moduly DIMM osazeny pouze v jednom kanálu, bude systém pracovat v jednokanálovém režimu.
- Systém bude pracovat ve výkonnějším dvoukanálovém režimu, pokud bude celková kapacita paměti modulů DIMM v kanálu A shodná s celkovou kapacitou paměti modulů DIMM v kanálu B. Technologie modulů se však u jednotlivých kanálů může lišit. Pokud bude například kanál A osazen dvěma paměťovými moduly DIMM s kapacitou 1 GB a kanál B jedním modulem DIMM s kapacitou 2 GB, bude systém pracovat v dvoukanálovém režimu.
- Pokud nebude celková kapacita paměťových modulů DIMM v kanálu A shodná s celkovou kapacitou paměti modulů DIMM v kanálu B, bude systém pracovat v univerzálním režimu. V univerzálním režimu kanál osazený menším množstvím paměti popisuje celkové množství paměti přiřazené k duálnímu kanálu, zbytek je přiřazen k jednomu kanálu. K dosažení optimální rychlosti by měly být kanály vyváženy tak, aby bylo největší množství paměti rozloženo mezi oběma kanály. Pokud má jeden z kanálů více paměti než druhý, měl by být kanálem s větším množstvím paměti kanál A. Pokud například osazujete zásuvky jedním modulem DIMM s kapacitou 2 GB a třemi moduly DIMM s kapacitou 1 GB, kanál A by měl být osazen jedním modulem DIMM s kapacitou 2 GB a jedním modulem DIMM s kapacitou 1 GB a kanál B ostatními dvěma moduly DIMM s kapacitou 1 GB. V této konfiguraci poběží 4 GB paměti v dvoukanálovém režimu a 1 GB paměti v jednokanálovém režimu.
- Maximální operační rychlost je ve všech režimech určována nejpomalejším modulem DIMM v systému.

Instalace modulů DIMM

⚠ UPOZORNĚNÍ: Před přidáváním nebo odebíráním paměťových modulů odpojte napájecí kabel a počkejte přibližně 30 sekund, než se napětí vybije. Dokud je počítač připojen k aktivní zásuvce se střídavým napětím, zůstávají pod napětím i paměťové moduly, a to bez ohledu na to, zda je počítač zapnutý či vypnutý. Přidáním nebo odstraněním paměťových modulů v době, kdy je systém pod napětím, můžete paměťové moduly nebo systémovou desku neopravitelně poškodit.

Zásuvky paměťových modulů mají pozlacené kovové kontakty. Při přidávání další paměti je důležité použít paměťové moduly s pozlacenými kovovými kontakty, které jsou odolné proti korozi a oxidaci způsobené kontaktem mezi různými kovy.

Statická elektřina může způsobit poškození elektronických komponent počítače nebo volitelných karet. Před prováděním následujících postupů se proto dotkněte uzemněného kovového předmětu. Odstráňte tak elektrostatický náboj. Další informace naleznete v části [Elektrostatický výboj na stránce 107](#).

Při práci s paměťovými moduly dejte pozor, abyste se nedotkli žádného kontaktu. Takový dotyk by mohl modul poškodit.

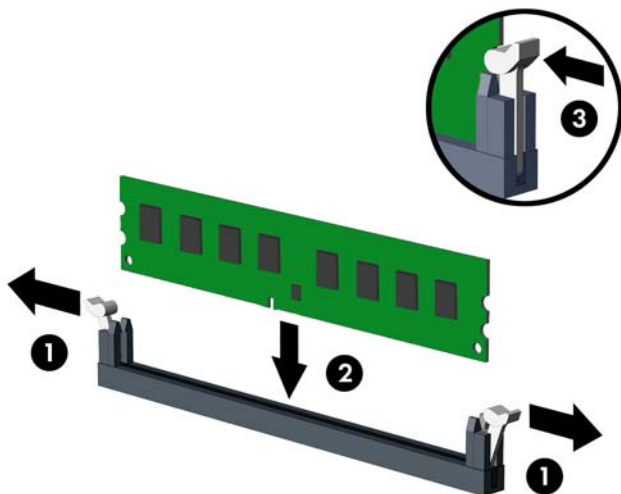
1. Sejměte nebo uvolněte jakékoli bezpečnostní prvky, které brání v otevření počítače.
2. Vyjměte nebo odpojte od počítače všechna vyjímatelná média, např. optické disky nebo jednotky USB Flash.
3. Řádně počítač vypněte prostřednictvím operačního systému a poté vypněte všechna externí zařízení.
4. Vypojte napájecí kabel ze zásuvky a odpojte všechna externí zařízení.


⚠ UPOZORNĚNÍ: Před přidáváním nebo odebíráním paměťových modulů odpojte napájecí kabel a počkejte přibližně 30 sekund, než se napětí vybije. Dokud je počítač připojen k aktivní zásuvce se střídavým napětím, zůstávají pod napětím i paměťové moduly, a to bez ohledu na to, zda je počítač zapnutý či vypnutý. Přidáním nebo odstraněním paměťových modulů v době, kdy je systém pod napětím, můžete paměťové moduly nebo systémovou desku neopravitelně poškodit.

5. Je-li počítač umístěn na podstavci, sundejte jej z podstavce.
6. Odstraňte kryt počítače.

⚠ VAROVÁNÍ! V zájmu snížení rizika popálení o horké povrchy nechte vnitřní komponenty systému vychladnout, než se jich dotknete.

7. Otevřete obě západky na zásuvce paměťového modulu (1) a vložte do zásuvky paměťový modul (2).



 **POZNÁMKA:** Paměťový modul lze nainstalovat pouze jedním způsobem. Přiložte drážku na modulu k výstupku na zásuvce pro paměťový modul.

Černé zásuvky pro moduly DIMM osadte dříve, než osadíte bílé.


Aby bylo dosaženo maximálního výkonu, osadte zásuvky tak, aby se kapacita paměti co nejrovnoměrněji rozdělila mezi kanál A a kanál B. Další informace naleznete v části [Osazení zásuvek pro moduly DIMM na stránce 67](#).

8. Zatlačte modul do zásuvky tak, aby byl zcela zasunut a řádně usazen. Ověřte, zda jsou západky v uzavřené poloze (3).
9. Při instalaci dalších modulů opakujte kroky 7 a 8.
10. Nasadte přístupový kryt zpět.
11. Pokud se počítač nacházel na podstavci, umístěte jej zpět na podstavec.
12. Znovu připojte napájecí kabel a poté zapněte počítač.
13. Znovu připevněte jakékoli bezpečnostní prvky, které jste sejmuli při odstraňování krytu.

Počítač by měl při dalším zapnutí přidavnou paměť automaticky rozpoznat.

Vyjmutí nebo instalace rozšiřující karty

Počítač je vybaven třemi rozšiřovacími sloty PCI Express x1 a jedním rozšiřovacím slotem PCI Express x16.


 **POZNÁMKA:** Zásuvky PCI Express podporují pouze karty s nízkým profilem.

Rozšiřující karty PCI Express x1, x4, x8 nebo x16 lze nainstalovat do zásuvky PCI Express x16.

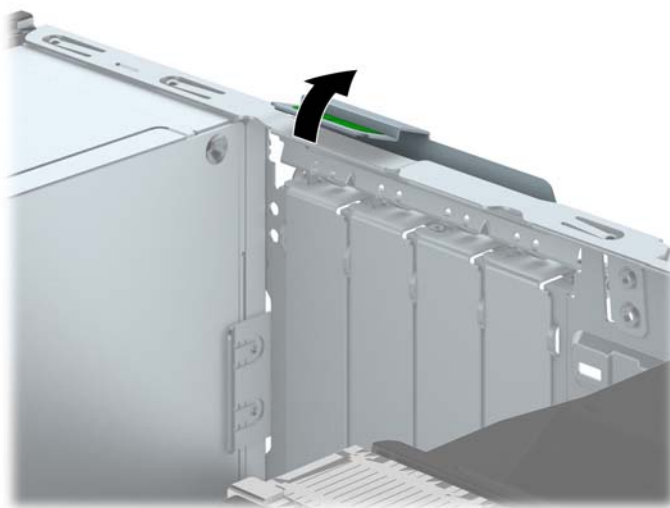
U konfigurací s duální grafickou kartou musí být první (primární) karta nainstalována do zásuvky PCI Express x16.

Vyjmutí, instalace a přidání další rozšiřovací karty:


1. Sejměte nebo uvolněte jakékoli bezpečnostní prvky, které brání v otevření počítače.
2. Vyjměte nebo odpojte od počítače všechna vyjímatelná média, např. optické disky nebo jednotky USB Flash.
3. Řádně počítač vypněte prostřednictvím operačního systému a poté vypněte všechna externí zařízení.
4. Vypojte napájecí kabel ze zásuvky a odpojte všechna externí zařízení.

 **UPOZORNĚNÍ:** Dokud je systém připojen k aktivní zásuvce se střídavým napětím, zůstává pod napětím i systémová deska, a to bez ohledu na to, zda je systém zapnutý či vypnutý. Je třeba vypojit napájecí kabel. Zabrání tak poškození vnitřních komponent počítače.

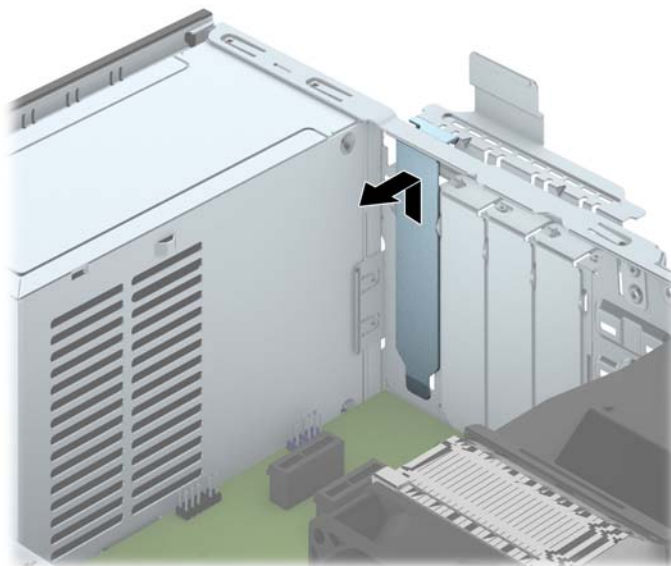
5. Je-li počítač umístěn na podstavci, sundejte jej z podstavce.
6. Odstraňte kryt počítače.
7. Najděte na systémové desce správnou prázdnou rozšiřující zásuvku a odpovídající rozšiřující slot v zadní části počítačové skříně.
8. Uvolněte západku zajišťující kryt zásuvky tak, že zvednete zelený úchyt na západce a odklopíte západku do otevřené polohy.



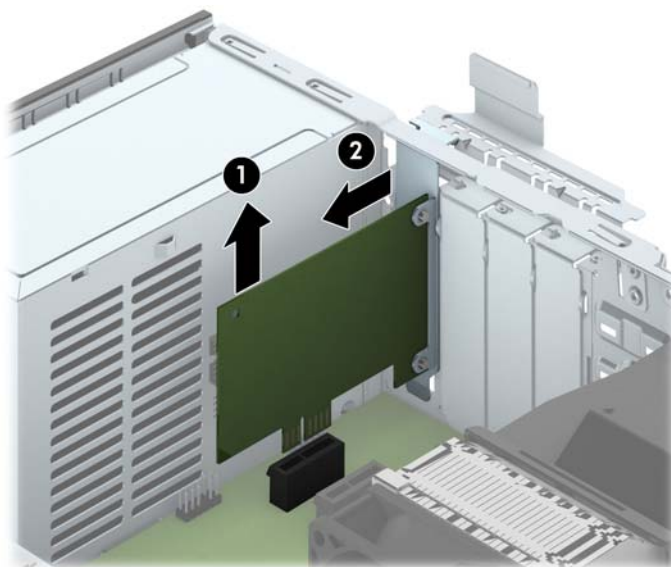
9. Před vložením rozšiřující karty odstraňte kryt rozšiřujících slotů nebo vloženou rozšiřující kartu.

 **POZNÁMKA:** Před vyjmutím nainstalované rozšiřující karty odpojte veškeré kabely, které jsou k ní připojeny.

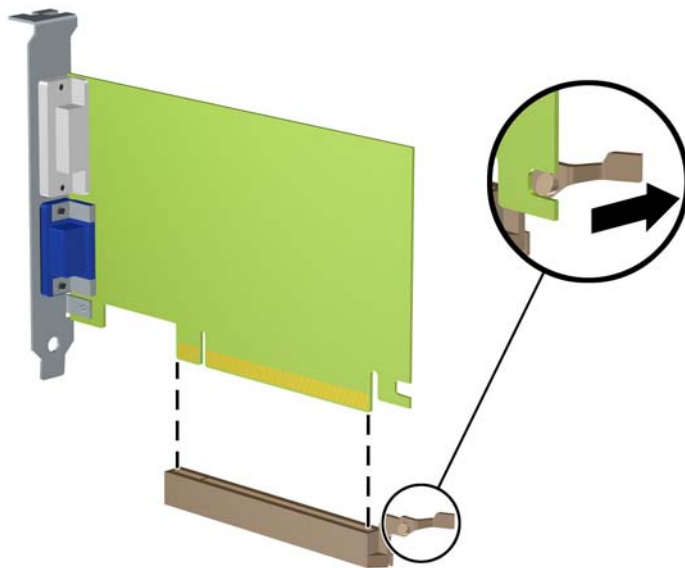
- a. Pokud instalujete rozšiřující kartu do prázdné zásuvky, vyjměte kryt příslušné rozšiřující zásuvky na zadní straně skříně. Kryt zásuvky vytáhněte přímo nahoru a ven z vnitřní části skříně.



- b. Pokud odstraňujete kartu PCI Express x1, uchopte kartu za její strany a současně ji opatrně naklánejte dopředu a dozadu, dokud se její konektor s kontakty nevysune ze zásuvky. Vytáhněte rozšiřující kartu rovně ze zásuvky (1) a poté ven z vnitřní části skříně (2), aby se uvolnila. Dejte pozor, abyste kartou nedřeli o ostatní komponenty.



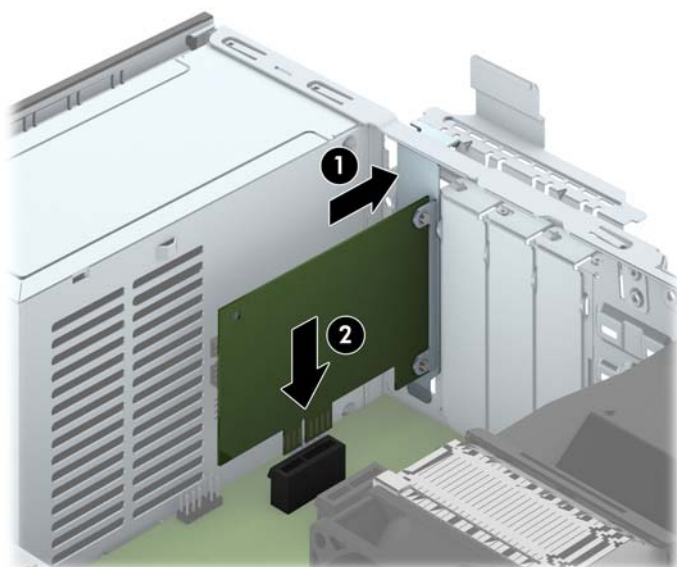
- c. Pokud odstraňujete kartu PCI Express x16, odklopte upevňovací páčku v zadní části rozšiřovací zásuvky a opatrně naklánějte kartu dopředu a dozadu, dokud se její konektor s kontakty nevysune ze zásuvky. Vytáhněte rozšiřující kartu rovně ze zásuvky a poté ven z vnitřní části skříně, aby se uvolnila od rámu skříně. Dejte pozor, abyste kartou nedřeli o ostatní komponenty.




10. Odstraněnou kartu uložte do antistatického obalu.
11. Pokud neinstalujete novou rozšiřovací kartu, zakryjte otevřený slot krytem rozšiřovacího slotu.

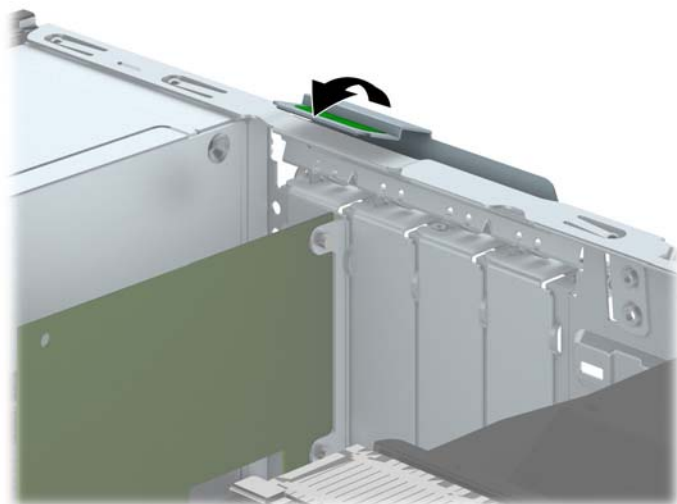
⚠ UPOZORNĚNÍ: Po vyjmutí rozšiřující karty je třeba kartu nahradit novou kartou nebo krytem rozšiřující karty, aby byly vnitřní komponenty při provozu správně chlazeny.

12. Chcete-li nainstalovat novou rozšiřující kartu, přidržte ji těsně nad rozšiřující zásuvkou na systémové desce a poté ji posuňte k zadní části skříně (1) tak, aby bylo rameno karty zarovnáno se štěrbinou v zadní části skříně. Zatlačte kartu přímo do rozšiřující zásuvky na systémové desce (2).



 **POZNÁMKA:** Při instalaci rozšiřovací karty kartu pevně přitlačte, aby celý konektor zapadl do slotu rozšiřovací karty.

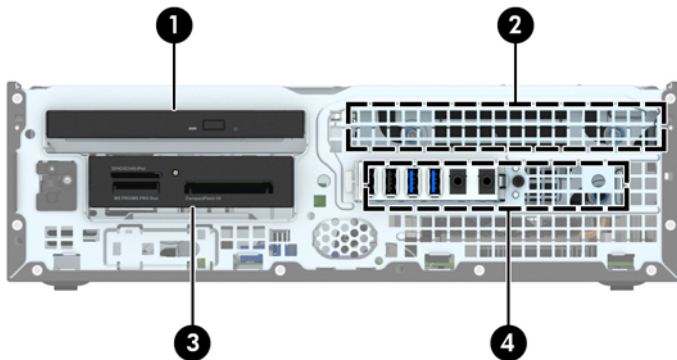
13. Zajistěte rozšiřující kartu sklopením západky zajišťující kryt zásuvky do původní polohy.



14. V případě potřeby připojte k nainstalované kartě externí kabely. V případě potřeby připojte k systémové desce interní kabely.
15. Nasadte kryt počítače zpět.
16. Pokud se počítač nacházel na podstavci, umístěte jej zpět na podstavec.
17. Znovu připojte napájecí kabel a poté zapněte počítač.

18. Znovu připevněte jakékoli bezpečnostní prvky, které jste sejmuli při odstraňování krytu.
19. V případě potřeby proveďte znovu konfiguraci počítače.

Umístění jednotek



-
- | | |
|---|---|
| 1 | Pozice pro optickou jednotku slim |
| 2 | 3,5palcová pozice pro interní pevný disk |
| 3 | 3,5palcová pozice pro volitelné jednotky (na obrázku je čtečka karet médií) |
| 4 | Pozice pro 2,5palcový interní pevný disk |
-

POZNÁMKA: Konfigurace jednotek v počítači se může lišit od konfigurace uvedené na obrázku výše.

Chcete-li ověřit typ a velikost paměťových zařízení nainstalovaných v počítači, spusťte nástroj Computer Setup.

Instalace a vyjmutí jednotek

Při instalaci jednotek se řiďte těmito pokyny:

- Primární pevný disk Serial ATA (SATA) musí být připojen na tmavomodrý primární SATA konektor na systémové desce označený SATA0.
- Sekundární pevné disky a optické mechaniky připojte k jednomu ze světlemodrých konektorů SATA na systémové desce (označených SATA1, SATA2 a SATA3).
- Kabel čtečky mediálních karet USB 3.0 propojte s adaptérem USB 3.0 na USB 2.0 s konektorem USB 2.0 na systémové desce, označeným MEDIA.
- Napájecí kabel jednotek má dva vodiče, vycházející z konektoru systémové desky. Prvním vodičem je dvouhlavý kabel s prvním konektorem (čtyřžilovým) připojeným k volitelné 3,5palcové pozici a se druhým konektorem (dvoužilovým), připojeným k pozici optické jednotky slim. Druhým vodičem je dvouhlavý kabel s prvním konektorem připojeným k pozici 3,5palcového pevného disku a se druhým konektorem připojeným k pozici 2,5palcového pevného disku.
- Správné zarovnání jednotky a její zajištění na místě je třeba provést pomocí vodicích šroubů. Společnost HP dodává čtyři náhradní metrické vodicí šrouby 6-32 na přední straně skříně pod předním panelem. Pro čtečku digitálních mediálních karet nebo pro sekundární jednotku pevného disku, nainstalovanou ve volitelné pozici 3,5palcové jednotky jsou vyžadovány standardní vodicí šrouby 6-32. Metrické vodicí šrouby M3 pro 2,5palcovou optickou mechaniku nejsou dodávány. Při výměně jednotky vyšroubujte vodicí šroubky ze staré jednotky a nainstalujte je do jednotky nové.



Celkem je k dispozici pět dodatečných stříbrných standardních šroubů velikosti 6-32. Jeden je určen pro zabezpečení panelu (1) (více informací viz [Zabezpečení čelního panelu na stránce 99](#)). Zbýlé čtyři se používají jako vodicí šrouby pro čtečku mediálních karet nebo pro sekundární jednotku pevného disku ve volitelné pozici 3,5palcové jednotky (2).

⚠ UPOZORNĚNÍ: V zájmu zabránění ztráty dat a poškození počítače dodržujte tato opatření:

Když vkládáte nebo odstraňujete některou jednotku, řádně vypněte operační systém, vypněte počítač a odpojte napájecí kabel. Neodstraňujte jednotky, dokud je počítač zapnutý nebo v úsporném režimu.

Před manipulací s jednotkami ověřte, zda nenesete elektrostatický náboj. Při manipulaci s jednotkou se nedotýkejte konektoru. Další informace o tom, jak zabránit poškození elektrostatickým nábojem, naleznete v části [Elektrostatický výboj na stránce 107](#).

Zacházejte s jednotkou opatrně; neupustěte ji.

Při vkládání jednotky nepoužívejte hrubou sílu.

Nevystavujte pevný disk působení tekutin, extrémních teplot nebo produktů vytvářejících magnetické pole, jako jsou monitory či reproduktory.

Pokud je třeba zaslat jednotku poštou, zabalte ji do bublinové fólie nebo jiného ochranného obalu a označte balení nápisem „Křehké: Vyžaduje opatrné zacházení.“

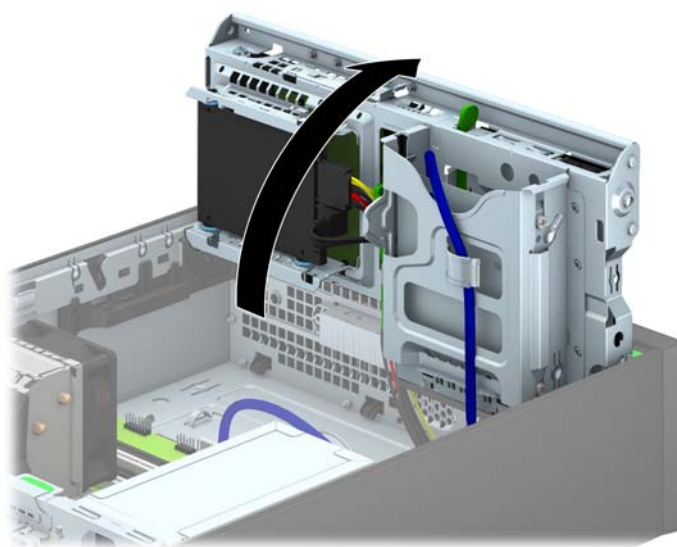
Vyjmutí 3,5palcové jednotky

⚠ UPOZORNĚNÍ: Před odebráním jednotky z počítače je třeba z jednotky vyjmout veškerá vyměnitelná média.

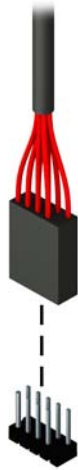
1. Odstraňte/odpojte veškerá bezpečnostní zařízení, která brání otevření počítače.
2. Vyjměte nebo odpojte od počítače všechna vyjímatelná média, např. optické disky nebo jednotky USB Flash.
3. Pomocí operačního systému počítač řádně vypněte a potom vypněte všechna externí zařízení.
4. Odpojte napájecí kabel ze zásuvky a odpojte všechna externí zařízení.

⚠ UPOZORNĚNÍ: Pokud je systém připojen k aktivní zásuvce střídavého proudu, je systémová deska neustále pod proudem, a to bez ohledu na stav počítače (zapnuto/vypnuto). Aby nedošlo k poškození vnitřních součástí počítače, je nutné kabel napájení odpojit.

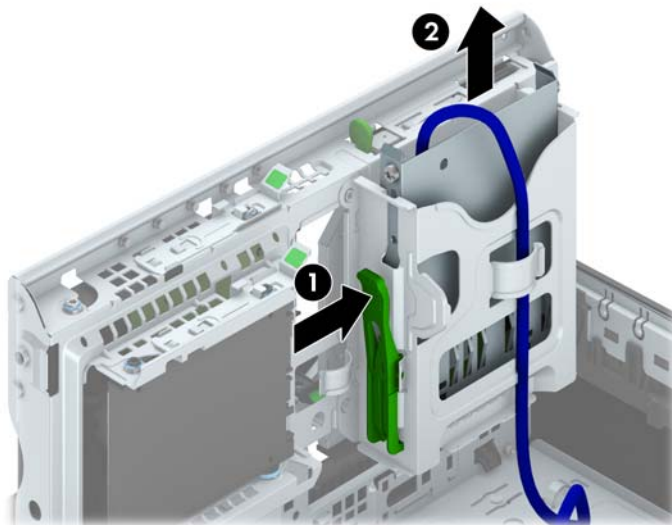
5. Je-li počítač umístěn na podstavci, sundejte jej z podstavce.
6. Sejměte kryt počítače a čelní panel.
7. Vyklopte modul jednotek do vzpřímené polohy.



8. Odpojte kabely připojené k zadní straně jednotky. Pokud chcete vyjmout čtečku karet médií, odpojte kabel USB od systémové desky (viz následující obrázek).



9. Uvolňovací páčku v zadní části jednotky (1) zatlačte směrem dovnitř a jednotku vysuňte ze zadní části pozice (2).



Instalace 3,5palcové jednotky

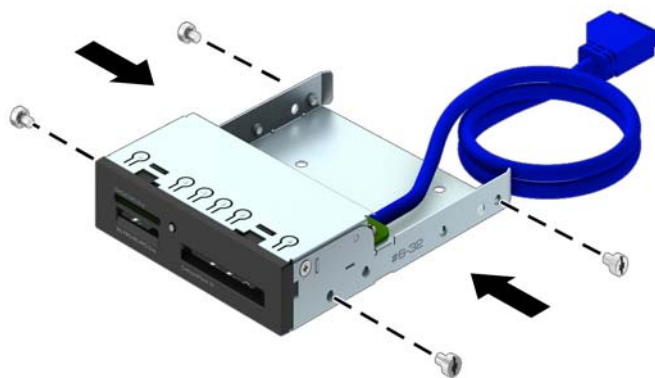
1. Odstraňte/odpojte veškerá bezpečnostní zařízení, která brání otevření počítače.
2. Vyjměte nebo odpojte od počítače všechna vyjímatelná média, např. optické disky nebo jednotky USB Flash.
3. Pomocí operačního systému počítač řádně vypněte a potom vypněte všechna externí zařízení.
4. Odpojte napájecí kabel ze zásuvky a odpojte všechna externí zařízení.

⚠ UPOZORNĚNÍ: Pokud je systém připojen k aktivní zásuvce střídavého proudu, je systémová deska neustále pod proudem, a to bez ohledu na stav počítače (zapnuto/vypnuto). Aby nedošlo k poškození vnitřních součástí počítače, je nutné kabel napájení odpojit.

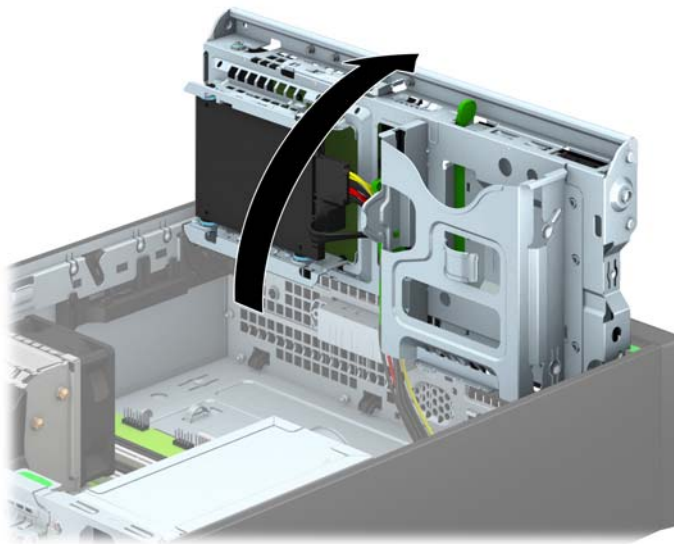
5. Je-li počítač umístěn na podstavci, sundejte jej z podstavce.
6. Odstraňte kryt počítače.
7. Odstraňte čelní panel. Pokud jednotku instalujete do pozice zakryté záslepkou, odstraňte zásleпку. Více informací naleznete v kapitole [Odstranění záslepek na stránce 61](#).
8. Do otvorů na každé straně jednotky zašroubujte vodicí šrouby 6-32.

📝 POZNÁMKA: Společnost HP zamontovala do horní strany klece jednotky dodatečné čtyři vodicí šrouby 6-32. Obrázek umístění náhradních vodicích šroubů najdete v části [Instalace a vyjmutí jednotek na stránce 75](#).

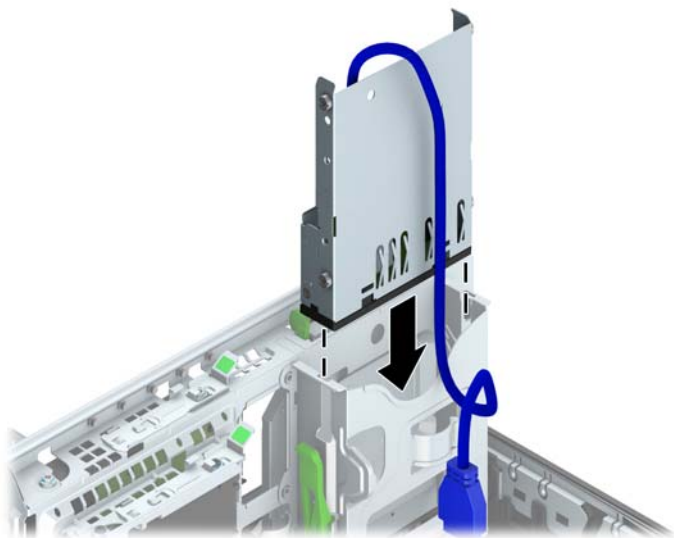
Při výměně jednotky použijte čtyři vodicí šrouby 6-32 ze staré jednotky pro novou jednotku.



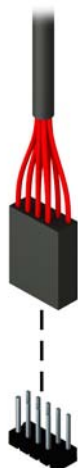
9. Vyklopte modul jednotek do vzpřímené polohy.




10. Zasuňte jednotku do pozice tak, aby vodící šrouby byly zarovnány s vodícími drážkami. Jednotka musí zapadnout na určené místo.




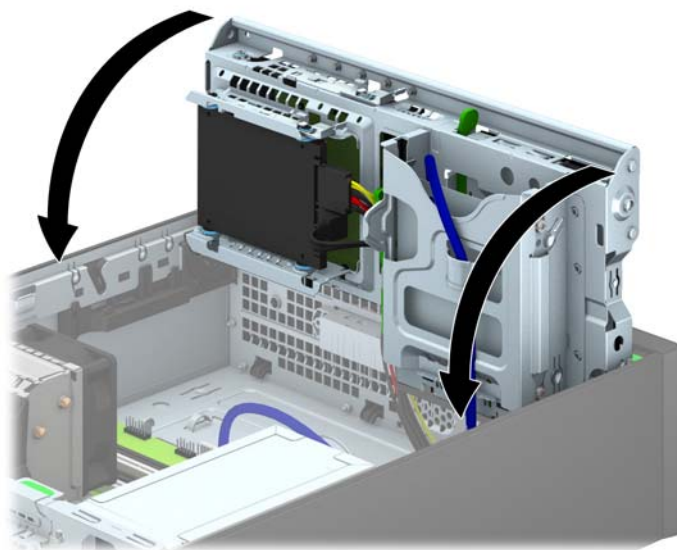
11. Pokud instalujete čtečku mediálních karet USB 3.0, musíte použít adaptér USB 3.0 na USB 2.0 a kabelem adaptéru propojit čtečku mediálních karet s konektorem USB 2.0 na systémové desce, označeným MEDIA.



 **POZNÁMKA:** Konektory pro připojení jednotek k systémové desce můžete určit pomocí obrázku v části [Konektory systémové desky na stránce 63](#).

12. Sklopte modul jednotek zpět do původní polohy.

 **UPOZORNĚNÍ:** Při sklápění modulu jednotek dejte pozor, abyste nepřiskřípli některé kabely nebo vodiče.



13. Nasadte čelní panel.
14. Nasadte kryt počítače zpět.
15. Pokud se počítač nacházel na podstavci, umístěte jej zpět na podstavec.

16. Znovu k počítači připojte napájecí kabel a externí zařízení a počítač zapněte.
17. Uzamkněte veškerá bezpečnostní zařízení, která jste při odstraňování krytu deaktivovali.

Vyjmutí optické jednotky slim

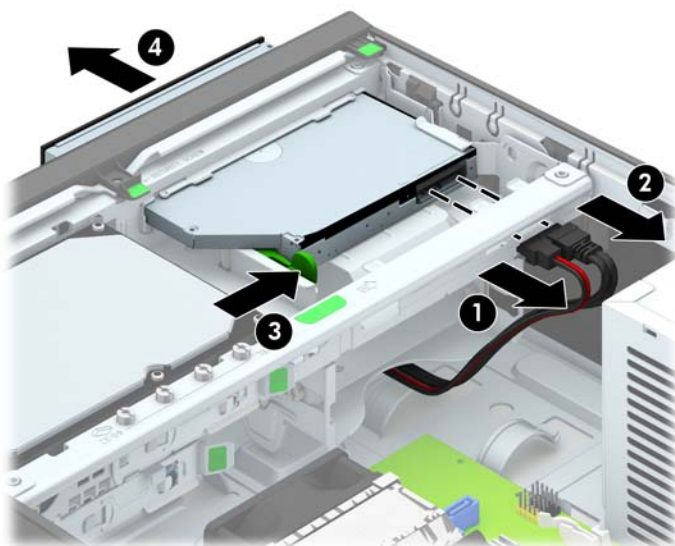
⚠ UPOZORNĚNÍ: Před odebráním jednotky z počítače je třeba z jednotky vyjmout veškerá vyměnitelná média.

1. Odstraňte/odpojte veškerá bezpečnostní zařízení, která brání otevření počítače.
2. Vyjměte nebo odpojte od počítače všechna vyjímatelná média, např. optické disky nebo jednotky USB Flash.
3. Pomocí operačního systému počítač řádně vypněte a potom vypněte všechna externí zařízení.
4. Odpojte napájecí kabel ze zásuvky a odpojte všechna externí zařízení.

⚠ UPOZORNĚNÍ: Pokud je systém připojen k aktivní zásuvce střídavého proudu, je systémová deska neustále pod proudem, a to bez ohledu na stav počítače (zapnuto/vypnuto). Aby nedošlo k poškození vnitřních součástí počítače, je nutné kabel napájení odpojit.

5. Je-li počítač umístěn na podstavci, sundejte jej z podstavce.
6. Sejměte kryt počítače.
7. Odpojte napájecí (1), a datový (2) kabel ze zadní strany optické jednotky, zatlačte na zelenou uvolňovací západku na pravé zadní straně jednotky směrem ke středu jednotky (3) a pohybem dopředu a ven jednotku skrz přední panel (4) vysuňte z pozice.

⚠ UPOZORNĚNÍ: Při odpojování kabelů tahejte za konektor (ne za vlastní kabel), jinak by se mohl kabel poškodit.

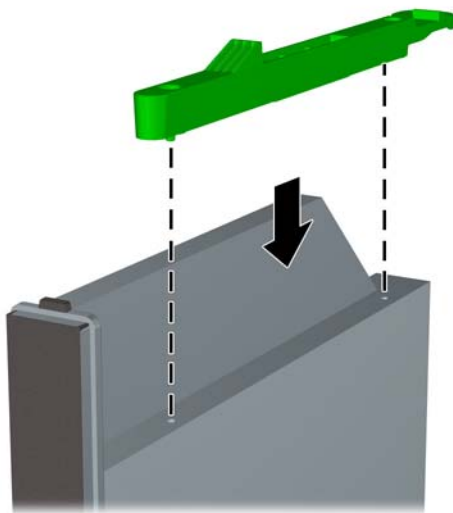


Instalace optické jednotky

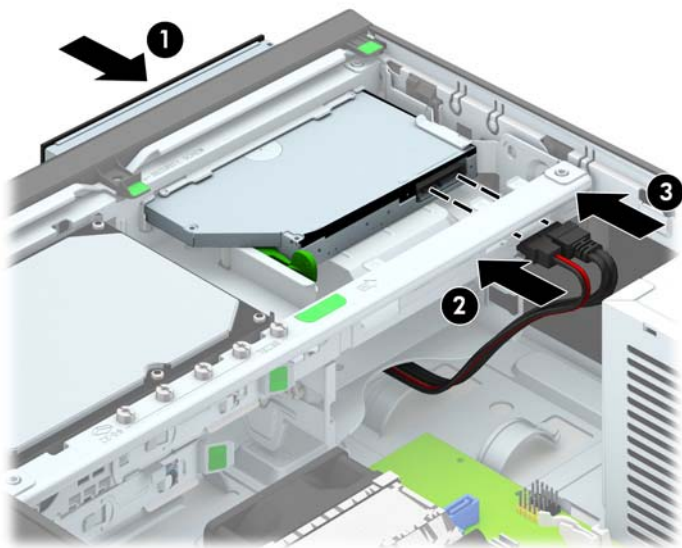
1. Odstraňte/odpojte veškerá bezpečnostní zařízení, která brání otevření počítače.
2. Vyjměte nebo odpojte od počítače všechna vyjímatelná média, např. optické disky nebo jednotky USB Flash.
3. Pomocí operačního systému počítač řádně vypněte a potom vypněte všechna externí zařízení.
4. Odpojte napájecí kabel ze zásuvky a odpojte všechna externí zařízení.

⚠ UPOZORNĚNÍ: Pokud je systém připojen k aktivní zásuvce střídavého proudu, je systémová deska neustále pod proudem, a to bez ohledu na stav počítače (zapnuto/vypnuto). Aby nedošlo k poškození vnitřních součástí počítače, je nutné kabel napájení odpojit.


5. Je-li počítač umístěn na podstavci, sundejte jej z podstavce.
6. Odstraňte kryt počítače.
7. Pokud jednotku instalujete do pozice zakryté záslepkou, odstraňte nejprve čelní panel a pak záslepku. Více informací naleznete v kapitole [Odstranění záslepek na stránce 61](#).
8. Uvolňovací západka musí být před použitím nové optické jednotky připojena.
 - a. Oloupejte ze zadní části uvolňovací západky lepidlo.
 - b. Aniž by se uvolňovací západka dotýkala optické jednotky, zarovnejte otvory na uvolňovací západce s kolíky na straně optické jednotky. Ujistěte se, že je uvolňovací západka správně orientována.
 - c. Vložte kolík na přední straně optické jednotky do otvoru na konci uvolňovací západky a pevně zatlačte.
 - d. Vložte druhý kolík a celou uvolňovací západku pevně zatlačte a řádně připevněte k optické jednotce.




- Optickou jednotku zasuňte předním panelem do pozice co nejdál, dokud nezapadne na místo (1), potom připojte napájecí (2) a datový (3) kabel k zadní straně jednotky.



- Druhý konec datového kabelu připojte k jednomu ze světlemodrých konektorů SATA na systémové desce.


 **POZNÁMKA:** Konektory pro připojení jednotek k systémové desce můžete určit pomocí obrázku v části [Konektory systémové desky na stránce 63](#).

- Pokud byl čelní panel odstraněn, vraťte jej na místo.


 **POZNÁMKA:** Společnost HP nabízí volitelnou záslepku, která zakrývá přední část optické jednotky. Záslepku do předního krytu nainstalujte předtím, než kryt namontujete.

- Nasadte kryt počítače zpět.
- Pokud se počítač nacházel na podstavci, umístěte jej zpět na podstavec.
- Znovu k počítači připojte napájecí kabel a externí zařízení a počítač zapněte.
- Uzamkněte veškerá bezpečnostní zařízení, která jste při odstraňování krytu deaktivovali.

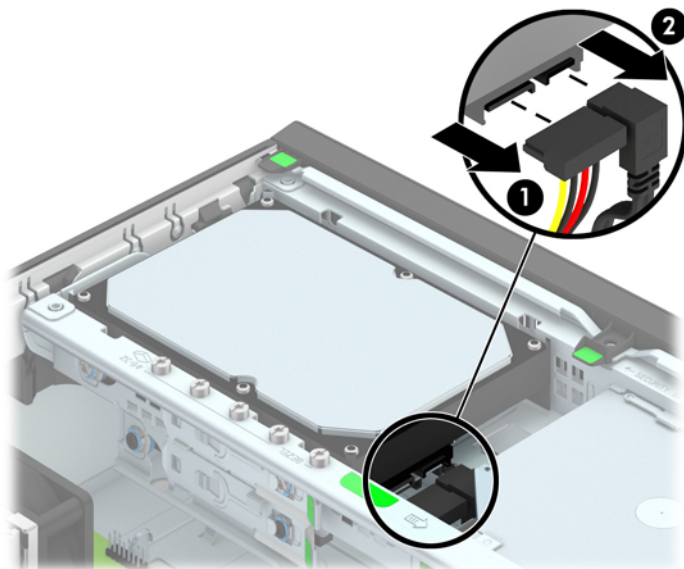
Vyjmutí a opětovná montáž 3,5palcového pevného disku

 **POZNÁMKA:** Před vyjmutím původního pevného disku nezapomeňte zálohovat data, abyste je pak mohli přenést na nový disk.

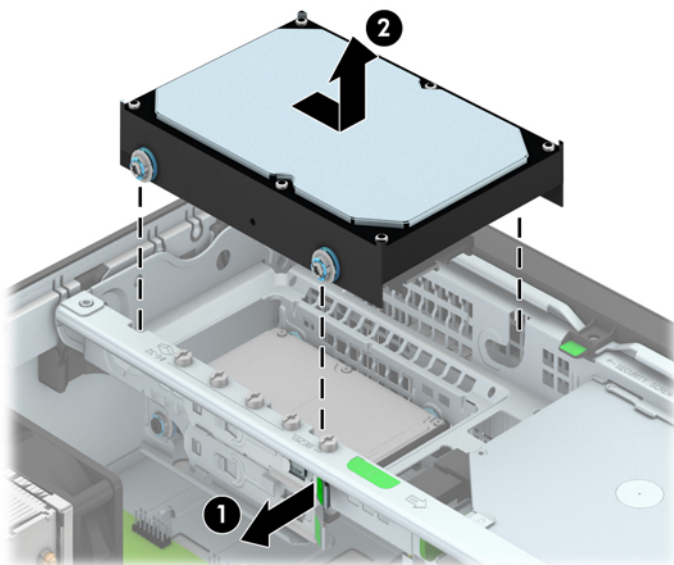
1. Sejměte nebo uvolněte jakékoli bezpečnostní prvky, které brání v otevření počítače.
2. Vyjměte nebo odpojte od počítače všechna vyjímatelná média, např. optické disky nebo jednotky USB Flash.
3. Řádně počítač vypněte prostřednictvím operačního systému a poté vypněte všechna externí zařízení.
4. Vypojte napájecí kabel ze zásuvky a odpojte všechna externí zařízení.

 **UPOZORNĚNÍ:** Dokud je systém připojen k aktivní zásuvce se střídavým napětím, zůstává pod napětím i systémová deska, a to bez ohledu na to, zda je systém zapnutý či vypnutý. Je třeba vypojit napájecí kabel. Zabráníte tak poškození vnitřních komponent počítače.

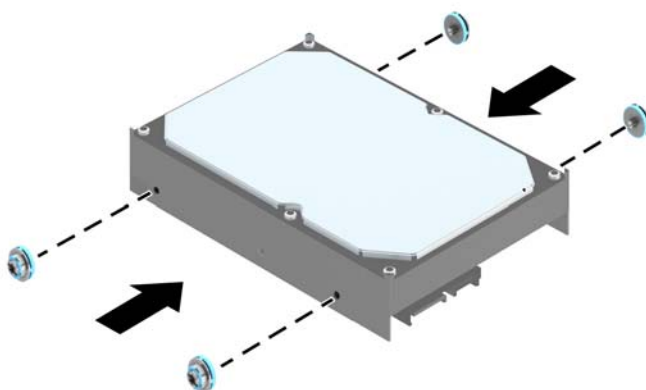
5. Je-li počítač umístěn na podstavci, sundejte jej z podstavce.
6. Odstraňte kryt počítače.
7. Odpojte napájecí kabel (1) a datový kabel (2) od zadní strany pevného disku.



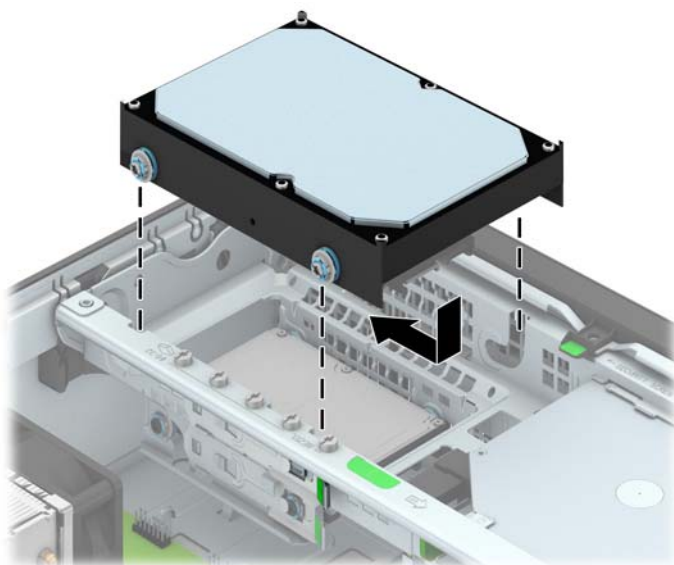
8. Uvolňovací páčku vedle zadní části pevného disku (1) zatlačte směrem ven. Tlačte na zajišťovací západku jednotky a současně posunujte disk dopředu, dokud se nezastaví, poté ji zvedněte a vyjměte z pozice (2).




9. Pokud vyměňujete pevný disk, je k připevnění nového pevného disku nutné použít modrostříbrné izolační vodící šrouby z původního kusu.

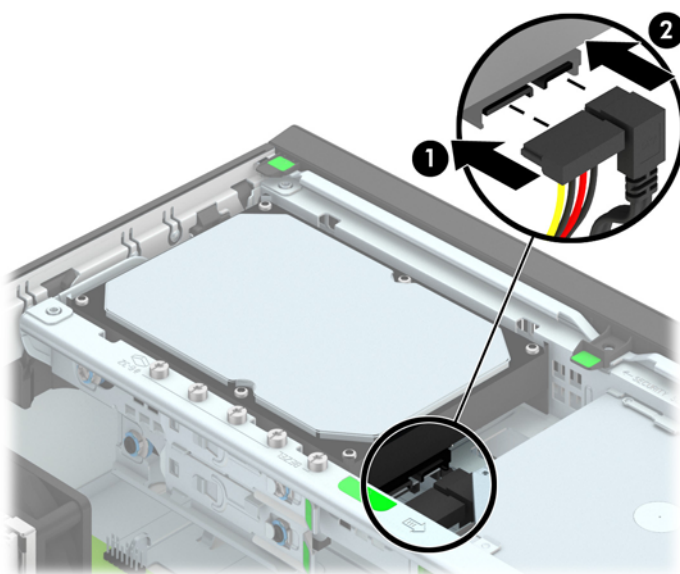


10. Vodicí šrouby zarovnejte s otvory na skříni, zatlačte pevný disk do pozice a pak jej zasunujte, dokud se nezastaví a nezapadne na místo.



11. Připojte napájecí kabel (1) a datový kabel (2) k zadní straně pevného disku.

 **POZNÁMKA:** Aby nedocházelo k potížím s fungováním pevného disku, musí být datový kabel primárního pevného disku připojen k tmavomodrému konektoru na systémové desce s označením SATA0.



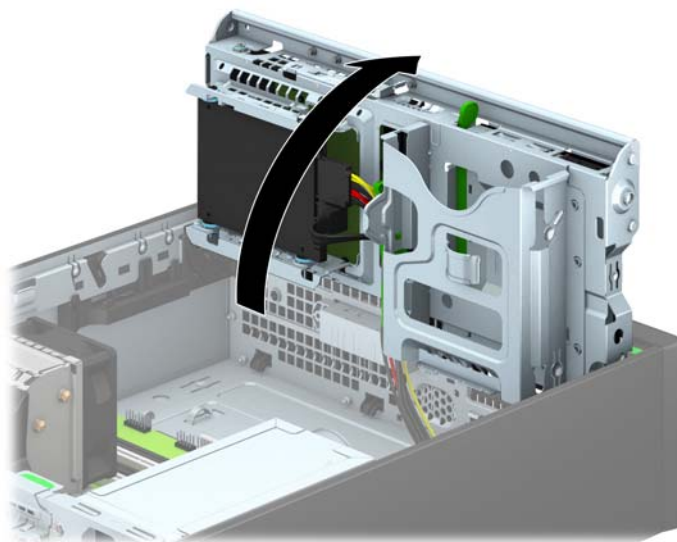
12. Nasadte kryt počítače zpět.
13. Pokud se počítač nacházel na podstavci, umístěte jej zpět na podstavec.
14. Znovu k počítači připojte napájecí kabel a počítač zapněte.
15. Uzamkněte veškerá bezpečnostní zařízení, která jste odemkli při odstraňování krytu počítače.

Vyjmutí 2,5palcového interního pevného disku

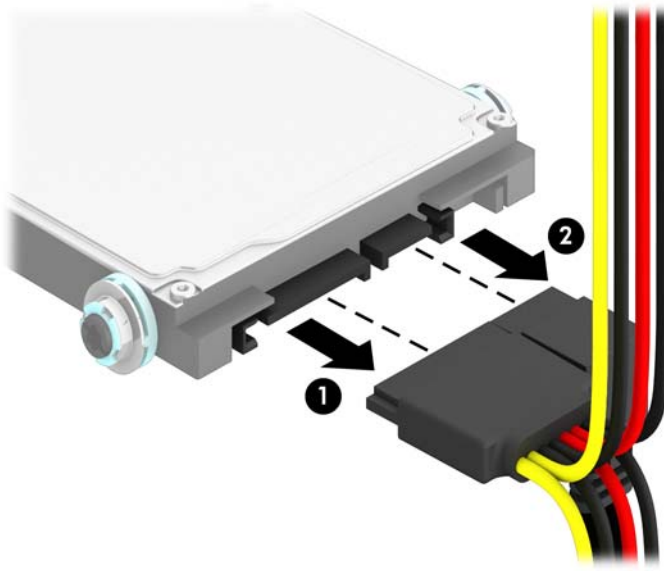
1. Odstraňte/odpojte veškerá bezpečnostní zařízení, která brání otevření počítače.
2. Vyjměte nebo odpojte od počítače všechna vyjímatelná média, např. optické disky nebo jednotky USB Flash.
3. Pomocí operačního systému počítač řádně vypněte a potom vypněte všechna externí zařízení.
4. Odpojte napájecí kabel ze zásuvky a odpojte všechna externí zařízení.

⚠ UPOZORNĚNÍ: Pokud je systém připojen k aktivní zásuvce střídavého proudu, je systémová deska neustále pod proudem, a to bez ohledu na stav počítače (zapnuto/vypnuto). Aby nedošlo k poškození vnitřních součástí počítače, je nutné kabel napájení odpojit.

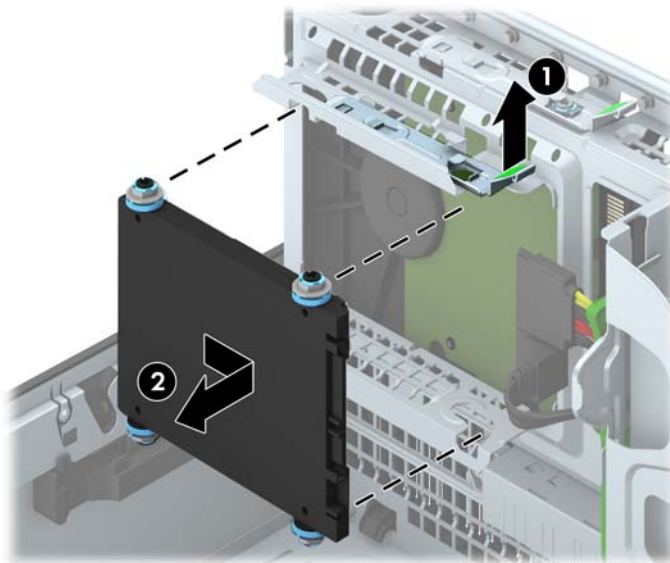
5. Je-li počítač umístěn na podstavci, sundejte jej z podstavce.
6. Odstraňte kryt počítače.
7. Vyklopte modul jednotek do vzpřímené polohy.



8. Odpojte napájecí kabel (1) a datový kabel (2) od zadní strany pevného disku.



9. Uvolňovací páčku vedle zadní části pevného disku (1) zatlačte směrem ven a pak jej zasunujte, dokud se nezastaví, a z pozice ji vytáhněte směrem dolů a ven (2).



Instalace 2,5palcového pevného disku

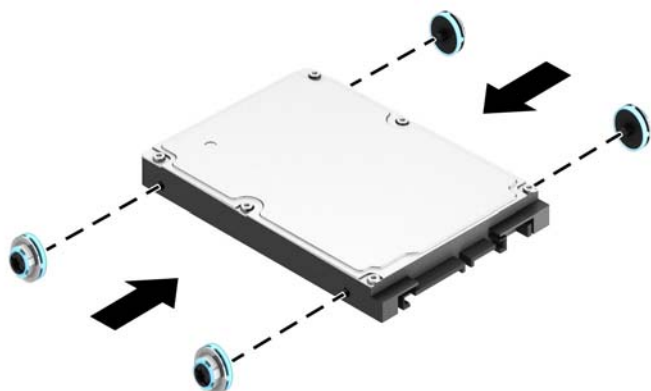
1. Odstraňte/odpojte veškerá bezpečnostní zařízení, která brání otevření počítače.
2. Vyjměte nebo odpojte od počítače všechna vyjímatelná média, např. optické disky nebo jednotky USB Flash.
3. Pomocí operačního systému počítač řádně vypněte a potom vypněte všechna externí zařízení.
4. Odpojte napájecí kabel ze zásuvky a odpojte všechna externí zařízení.

⚠ UPOZORNĚNÍ: Pokud je systém připojen k aktivní zásuvce střídavého proudu, je systémová deska neustále pod proudem, a to bez ohledu na stav počítače (zapnuto/vypnuto). Aby nedošlo k poškození vnitřních součástí počítače, je nutné kabel napájení odpojit.

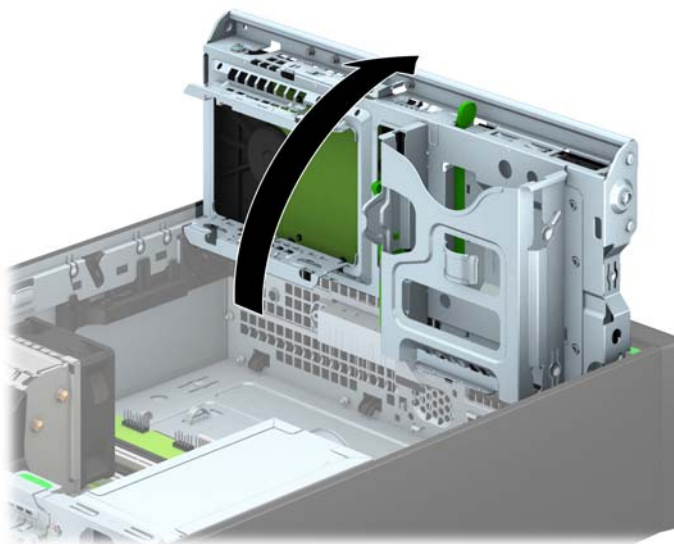
5. Je-li počítač umístěn na podstavci, sundejte jej z podstavce.
6. Odstraňte kryt počítače.
7. Zašroubujte čtyři černé a modré izolační vodící šrouby M3 (po dvou na obou stranách jednotky).

📝 POZNÁMKA: Metrické izolační vodící šrouby M3 lze zakoupit u společnosti HP.

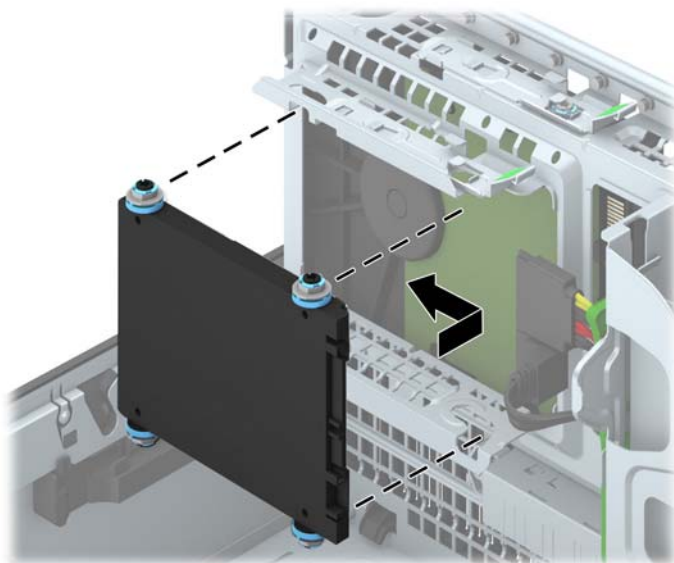
Při výměně jednotky vyšroubujte čtyři metrické montážní šrouby M3 z původní jednotky a našroubujte je na novou jednotku.




8. Vyklopte modul jednotek do vzpřímené polohy.

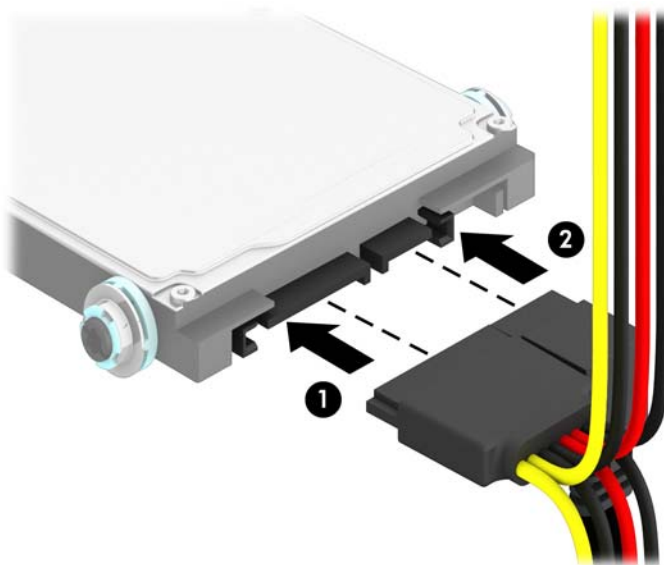


9. Nasadte vodící šrouby na jednotce do štěrbin ve tvaru písmene J v pozici jednotky. Jednotku zatlačte do pozice jednotky směrem nahoru a zasouvejte ji vpřed, dokud nezaklapne na místo.




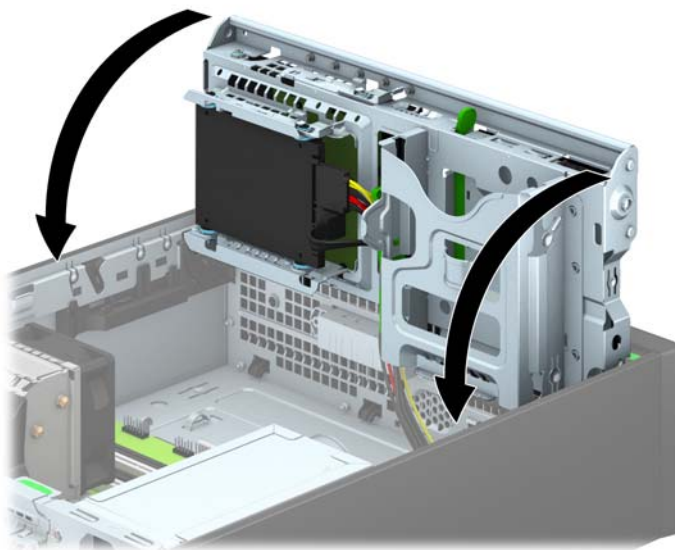
10. Připojte napájecí kabel (1) a datový kabel (2) k zadní straně pevného disku.

 **POZNÁMKA:** Je-li primární jednotkou 2,5 palcový pevný disk, připojte datový kabel k tmavomodrému konektoru SATA na systémové desce, označenému SATA0. Je-li sekundární jednotkou, připojte datový kabel ke světlemodrým konektorům SATA na systémové desce.



11. Sklopte modul jednotek zpět do původní polohy.

 **UPOZORNĚNÍ:** Při sklápění modulu jednotek dejte pozor, abyste nepřiskřípli některé kabely nebo vodiče.

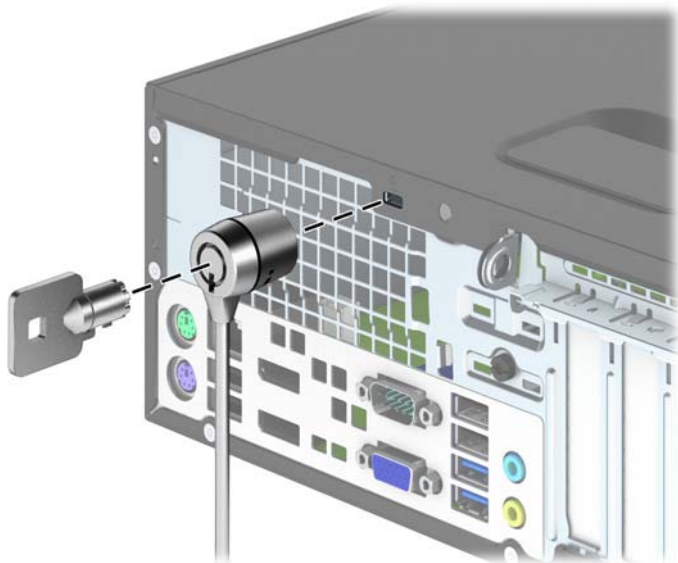


12. Nasadte kryt počítače zpět.
13. Pokud se počítač nacházel na podstavci, umístěte jej zpět na podstavec.
14. Znovu k počítači připojte napájecí kabel a externí zařízení a počítač zapněte.
15. Uzamkněte veškerá bezpečnostní zařízení, která jste při odstraňování krytu deaktivovali.

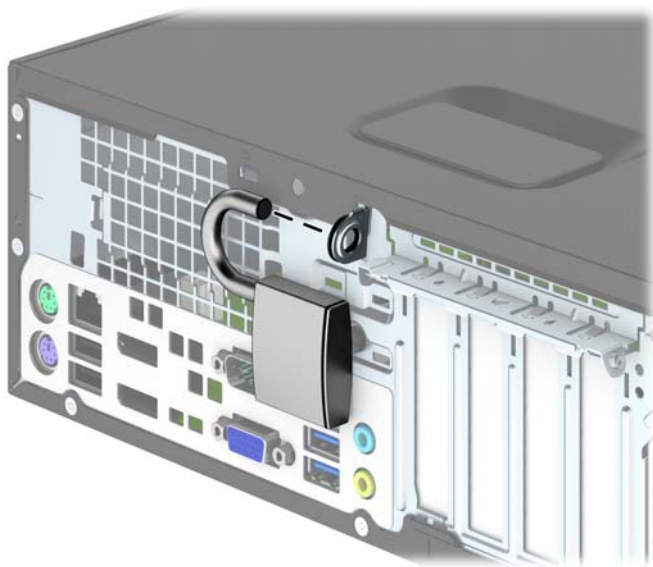
Instalace bezpečnostního zámku

K zabezpečení počítače lze použít bezpečnostní zámky zobrazené níže a na následujících stranách.

Kabelový zámek



Visací zámek

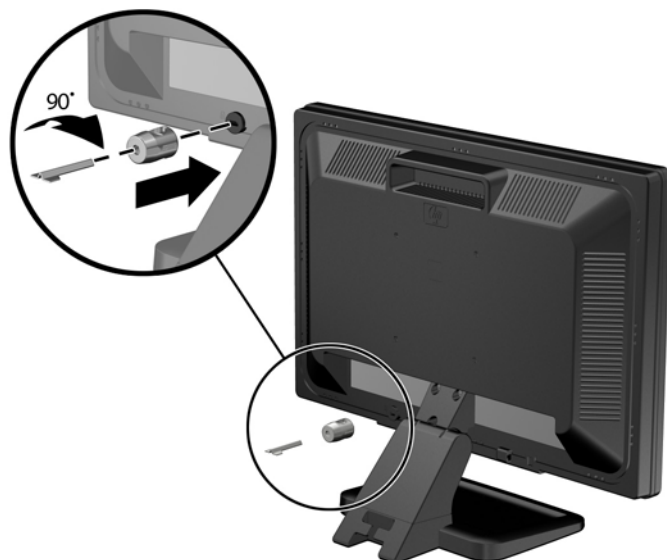


Bezpečnostní zámek pro kancelářské počítače HP

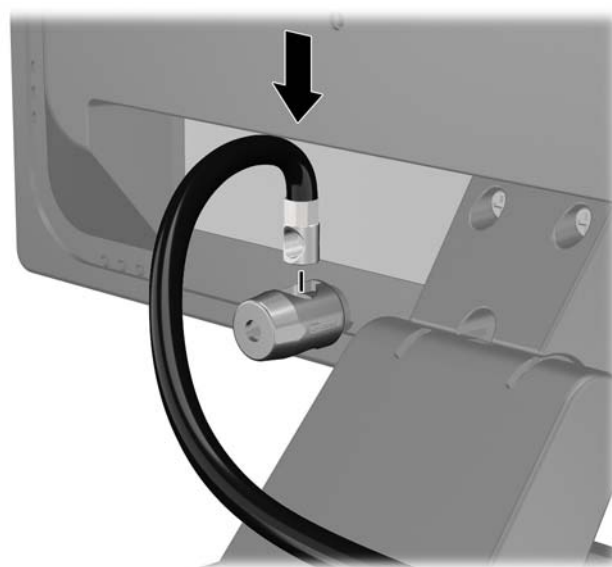
1. Obtočte bezpečnostní kabel okolo nepohyblivého předmětu.



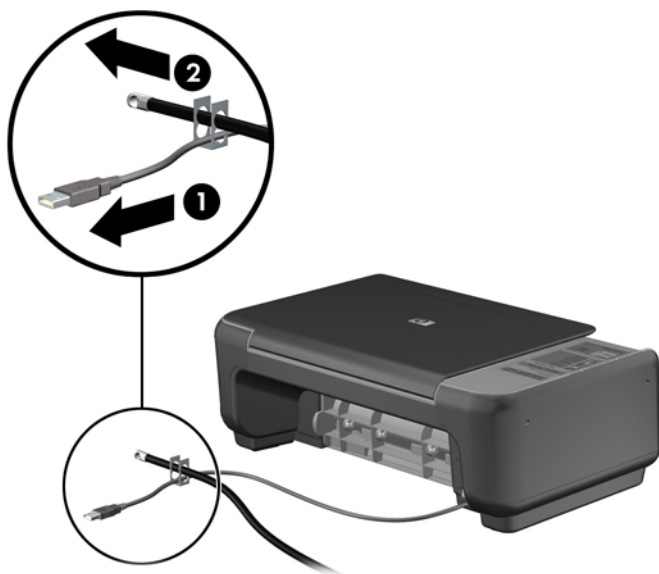
2. Zasuňte lankový zámek do zásuvky pro lankový zámek na zadní straně monitoru a připevněte zámek k monitoru tak, že do klíčové dírky v zadní části zámku zasunete klíč a otočíte jím o 90 stupňů.



3. Zabezpečovací kabel prostrčte otvorem v lankovém zámku na zadní stěně monitoru.



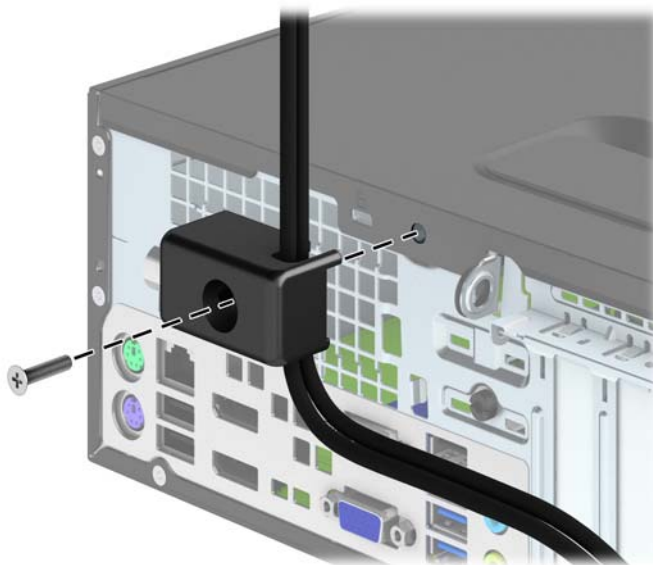
4. Pomocí konzoly dodané spolu se sadou zabezpečte ostatní periferní zařízení tak, že položíte kabel zařízení přes střed konzoly (1) a protáhnete bezpečnostní kabel jedním ze dvou otvorů na konzole (2). Použijte ten otvor v konzole, který nejlépe poslouží účelu zabezpečení kabelu periferního zařízení.



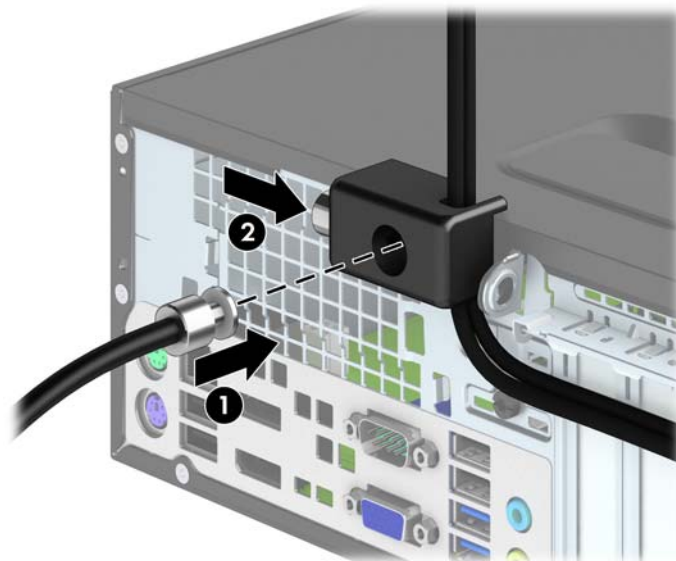
5. Protáhněte kabely klávesnice a myši zámekem na skříní počítače.



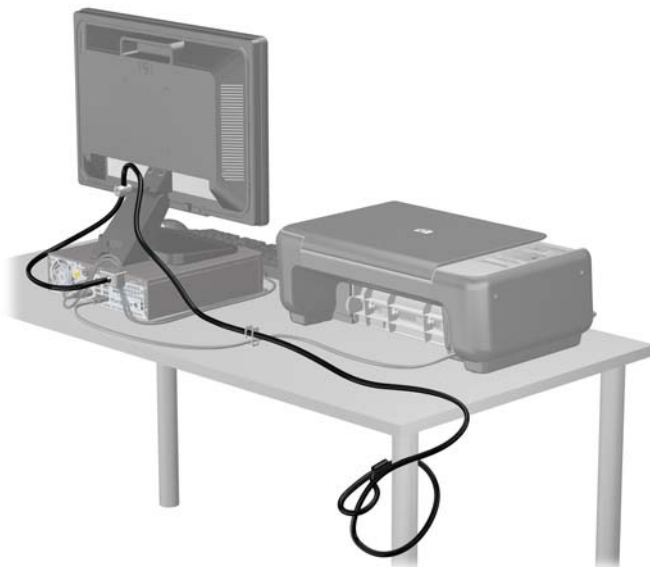
6. Dodaným šroubem přišroubujte zámek do otvoru pro šroub na skříni.



7. Vložte do zámku konec bezpečnostního kabelu (1) a zámek zajistěte stisknutím tlačítka (2). Zámek lze otevřít pomocí dodaného klíče.



8. Po dokončení této procedury budou všechna zařízení vaší pracovní stanice zabezpečena.



Zabezpečení čelního panelu

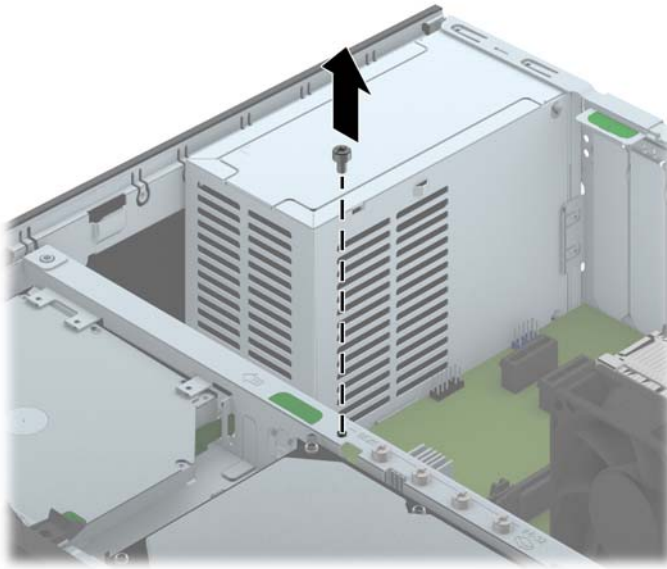
Čelní panel je možné uzamknout pomocí bezpečnostního šroubu, poskytovaného společností HP. Postup při instalaci bezpečnostního šroubu:

1. Sejměte nebo uvolněte jakékoli bezpečnostní prvky, které brání v otevření počítače.
2. Vyměňte nebo odpojte od počítače všechna vyjímatelná média, např. optické disky nebo jednotky USB Flash.
3. Řádně počítač vypněte prostřednictvím operačního systému a poté vypněte všechna externí zařízení.
4. Vypojte napájecí kabel ze zásuvky a odpojte všechna externí zařízení.

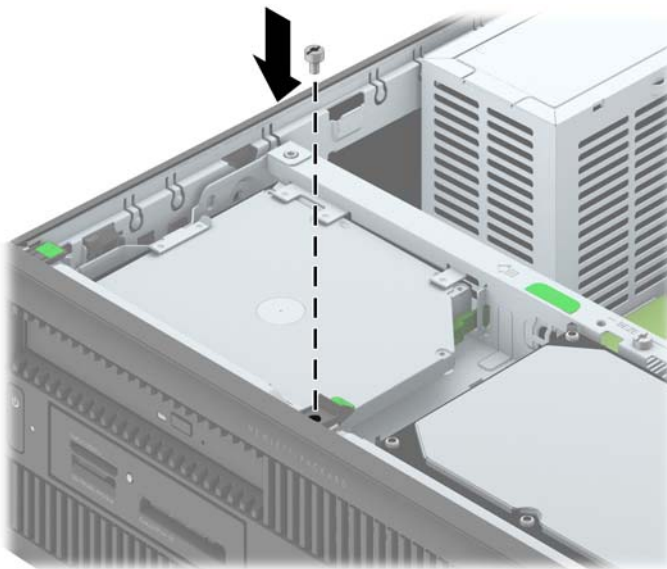
⚠ UPOZORNĚNÍ: Dokud je systém připojen k aktivní zásuvce se střídavým napětím, zůstává pod napětím i systémová deska, a to bez ohledu na to, zda je systém zapnutý či vypnutý. Je třeba vypojit napájecí kabel. Zabráňte tak poškození vnitřních komponent počítače.

5. Je-li počítač umístěn na podstavci, sundejte jej z podstavce.
6. Odstraňte kryt počítače.

7. Odstraňte jeden z pěti stříbrných standardních šroubů 6-32, umístěných v horní části klece jednotky.




8. Pomocí bezpečnostního šroubu vedle středního výstupku pro uvolnění čelního panelu upevněte čelní panel.



9. Nasadte přístupový kryt zpět.
10. Pokud se počítač nacházel na podstavci, umístěte jej zpět na podstavec.
11. Znovu připojte napájecí kabel a poté zapněte počítač.
12. Znovu připevněte jakékoli bezpečnostní prvky, které jste sejmuli při odstraňování krytu.

A Výměna baterie

Baterie dodaná s počítačem napájí vnitřní hodiny. Při výměně použijte baterii odpovídající té, která byla v počítači nainstalována původně. Počítač obsahuje 3V knoflíkovou lithiovou baterii.


 **VAROVÁNÍ!** Počítač obsahuje interní lithiomanganovou baterii. Při nesprávném zacházení s baterií hrozí nebezpečí popálení a poleptání. Riziko zranění je možné snížit dodržováním následujících zásad:

Nepokoušejte se baterii dobíjet.


Nevystavujte teplotám vyšším než 60 °C.

Nepokoušejte se baterii rozebírat, drtit, propichovat, zkratovat její kontakty nebo ji vystavovat vlivu vody nebo ohně.

Při výměně baterie používejte pouze náhradní díl společnosti HP určený pro tento výrobek.


 **UPOZORNĚNÍ:** Před výměnou baterie je důležité vytvořit zálohu nastavení počítače v paměti CMOS. Při vyjmutí nebo výměně baterie budou nastavení v paměti CMOS vymazána.

Statická elektřina může způsobit poškození elektronických součástí počítače nebo přídavného zařízení. Před prováděním následujících postupů se proto dotkněte uzemněného kovového předmětu. Odstraňte tak elektrostatický náboj.

 **POZNÁMKA:** Životnost lithiové baterie bude delší, pokud bude počítač zapojen do elektrické zásuvky. Lithiová baterie se používá pouze v případě, že počítač NENÍ připojen ke zdroji střídavého napájení.


Společnost HP podporuje recyklaci použité elektroniky, originálních tiskových kazet HP a dobíjecích baterií. Další informace o recyklačních programech naleznete na adrese <http://www.hp.com/recycle>.

1. Odeberte či odpojte všechna bezpečnostní zařízení, která brání v otevření počítače.
2. Vyměňte nebo odpojte od počítače všechna vyjímatelná média, např. optické disky nebo jednotky USB Flash.
3. Pomocí operačního systému počítač řádně vypněte a potom vypněte všechna externí zařízení.
4. Odpojte napájecí kabel ze zásuvky a odpojte všechna externí zařízení.

 **UPOZORNĚNÍ:** Systémová deska je pod napětím po celou dobu připojení počítače k zásuvce, bez ohledu na stav vypnutí počítače. Odpojte kabel napájení, abyste předešli poškození vnitřních součástí počítače.

5. Odstraňte přístupový panel počítače.

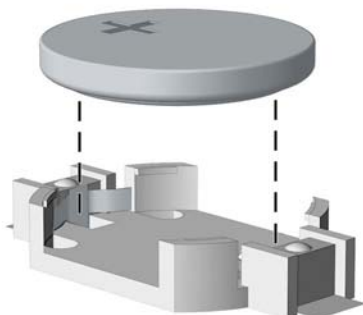
6. Na systémové desce najdete baterii a držák baterie.

 **POZNÁMKA:** U některých modelů je nutné kvůli zpřístupnění baterie odebrat vnitřní komponentu.

7. Podle typu držáku baterie na systémové desce vyměňte na základě následujících pokynů baterii.

Typ 1

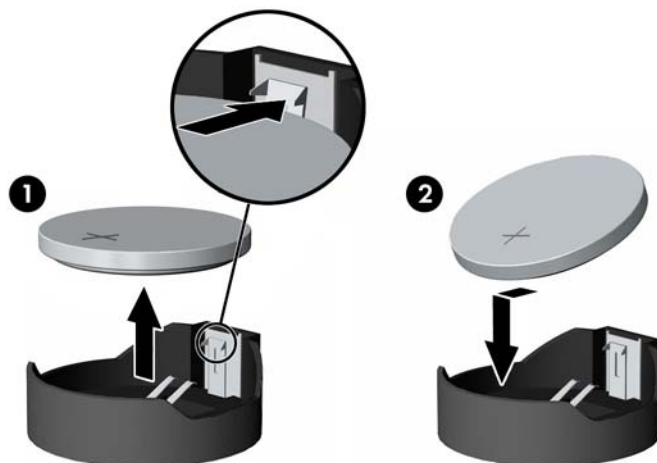
- a. Vyjměte baterii z držáku.



- b. Zasuňte novou baterii do držáku. Kladný pól musí být nahoře. Držák baterie automaticky zajistí ve správné poloze.

Typ 2

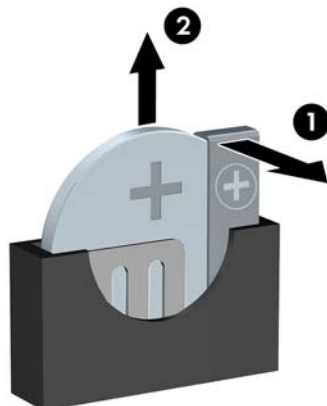
- a. Uvolněte baterii z držáku stlačením kovové západky vyčnívající nad jedním okrajem baterie. Když baterie povyskočí, vyjměte ji (1).
- b. Chcete-li vložit novou baterii, zasuňte jeden její okraj pod okraj držáku. Kladný pól musí být nahoře. Zatlačte opačnou hranu směrem dolů, aby hranu baterie zajistila západka (2).




Typ 3

- a. Zatáhněte za svorku (1), která baterii přidržuje, a vyjměte baterii (2).


- b. Vložte novou baterii a znovu ji upevněte v držáku.



 **POZNÁMKA:** Po výměně baterie proveďte následující kroky.

8. Sejměte přístupový panel počítače.
9. Zapojte napájecí kabel a zapněte počítač.
10. Pomocí nástroje Computer Setup znovu nastavte datum a čas, hesla a všechna speciální nastavení systému.
11. Zamkněte všechna bezpečnostní zařízení, která byla při sejmutí přístupového panelu počítače odpojená.

B Odemknutí zámku počítačového rámu


 **POZNÁMKA:** Zámek Smart Cover Lock je doplňková funkce, která je dostupná pouze u některých modelů.

Zámek skříně je ovládán prostřednictvím softwaru a je kontrolován heslem pro nastavení. Tento zámek zabraňuje neoprávněnému přístupu k vnitřním součástem počítače. Počítač je dodáván se zámkem Smart Cover Lock v odemknuté pozici.

Bezpečnostní klíč Smart Cover

Je-li zámek Smart Cover Lock zapnutý a nemůžete zadat heslo, které by jej deaktivovalo, budete k otevření krytu počítače potřebovat bezpečnostní klíč. Klíč budete pro přístup k vnitřním součástem počítače potřebovat v následujících případech:

- výpadek napájení,
- selhání při spuštění počítače,
- selhání některé součásti počítače (například procesoru nebo zdroje),
- zapomenutí hesla.

 **POZNÁMKA:** Klíč Smart Cover FailSafe Key je specializovaným nástrojem poskytovaným společností HP. Buďte připraveni a objednejte si tento klíč dříve, než jej budete potřebovat.

Bezpečnostní klíč získáte následujícím způsobem:

- Obráťte se na autorizovaného prodejce nebo poskytovatele služeb společnosti HP. Chcete-li si objednat maticový klíč, zadejte PN 166527-001; chcete-li si objednat klíč ve formě nástavce šroubováku, zadejte PN 166527-002.
- Informace o tom, jak klíč objednat, naleznete na stránkách společnosti HP na adrese <http://www.hp.com>.
- Zavolejte na příslušné telefonní číslo uvedené v záruční smlouvě.

Použití klíče chytrého zámku krytu FailSafe pro odstranění zámku chytrého krytu

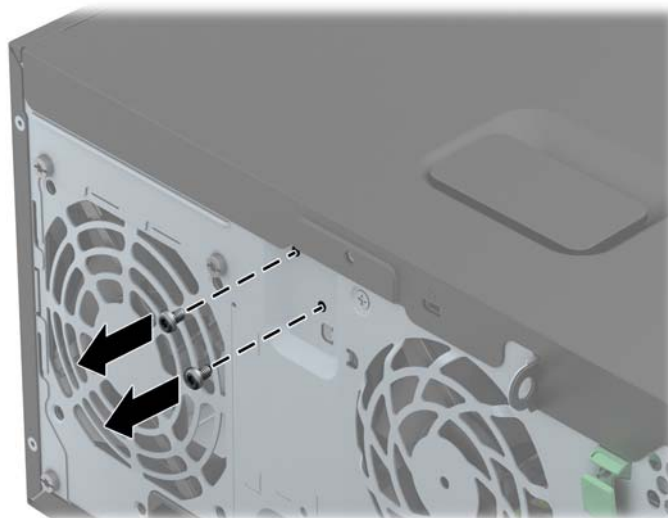
Chcete-li otevřít kryt počítače s aktivovaným zámek Smart Cover Lock, postupujte následujícím způsobem:

1. Odstraňte/odpojte veškerá bezpečnostní zařízení, která brání otevření počítače.
2. Vyjměte nebo odpojte od počítače všechna vyjímatelná média, např. optické disky nebo jednotky USB Flash.
3. Pomocí operačního systému počítač řádně vypněte a potom vypněte všechna externí zařízení.
4. Odpojte napájecí kabel ze zásuvky a odpojte všechna externí zařízení.

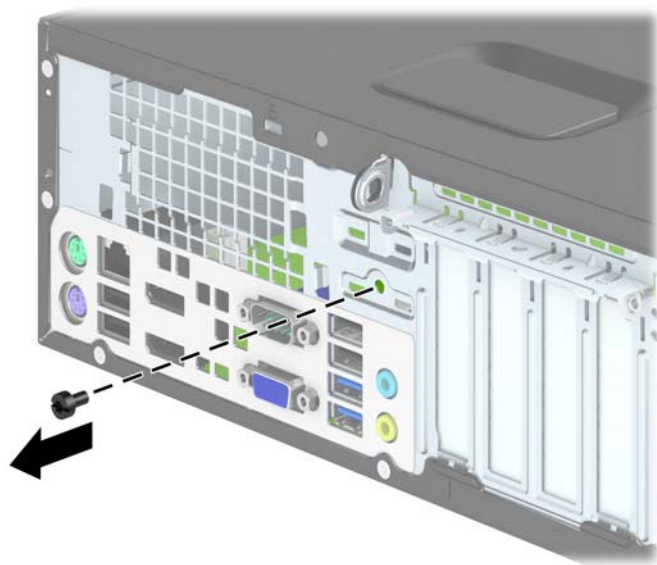
⚠ UPOZORNĚNÍ: Pokud je systém připojen k aktivní zásuvce střídavého proudu, je systémová deska neustále pod proudem, a to bez ohledu na stav počítače (zapnuto/vypnuto). Aby nedošlo k poškození vnitřních součástí počítače, je nutné kabel napájení odpojit.

5. Pro odstranění zajišťovacího šroubu (šroubů), zabezpečujících zámek chytrého krytu použijte klíče chytrého zámku krytu FailSafe.

- Odšroubování šroubů chytrého zámku krytu z modelu Microtower



- Odšroubování šroubů chytrého zámku krytu z modelu Small Form Factor



6. Nyní můžete sejmout přístupový panel.

Budete-li chtít připevnit zámek Smart Cover Lock zpět, přišroubujte jej na místo pomocí závitových pojistek.

C Elektrostatický výboj

Elektrostatický výboj způsobený dotykem ruky nebo jiného vodiče může poškodit systémové desky nebo jiná zařízení citlivá na statickou elektřinu. Takové poškození může snížit životnost zařízení.

Ochrana proti poškození elektrostatickým výbojem

Aby nedošlo k poškození elektrostatickou elektřinou, dodržujte následující opatření:

- Při přepravě a skladování uchovávejte součásti citlivé na statickou elektřinu v antistatických obalech a nedotýkejte se jich.
- Součásti uchovávejte v antistatických obalech až do vybalení na pracovištích s antistatickou ochranou.
- Před vybalením z antistatických obalů položte součásti na uzemněný povrch.
- Nedotýkejte se kolíků, vodičů ani obvodů.
- Při manipulaci se součástmi buďte vždy řádně uzemněni.

Metody uzemnění

Existuje několik metod uzemnění. Při manipulaci se součástmi citlivými na statickou elektřinu nebo jejich instalaci použijte některé z následujících postupů:

- Použijte pásek na zápěstí spojený uzemňovacím kabelem s uzemněnou pracovní stanicí nebo počítačovou skříní. Zápěstní pásky jsou pružné řemínky, jejichž zemnicí kabely mají minimální odpor 1 megaohm +/- 10 %. Správného uzemnění dosáhnete nošením pásku přímo na kůži.
- Na pracovištích, kde se většinou stojí a chodí, použijte speciální pásky na kotníky, chodidla či boty. Pokud stojíte na vodivé podlaze nebo rozptylovacích podložkách, použijte antistatické pásky na obou nohou.
- Používejte vodivé pracovní nástroje.
- Používejte přenosnou sadu nástrojů se skládací podložkou pro rozptýlení elektrostatického náboje.

Nemáte-li k dispozici žádný z uvedených nástrojů pro řádné uzemnění, obraťte se na autorizovaného prodejce nebo poskytovatele služeb společnosti HP.



POZNÁMKA: Další informace související se statickou elektřinou můžete získat u autorizovaného prodejce nebo poskytovatele služeb společnosti HP.

D Pokyny k použití počítače, běžná údržba a příprava k expedici

Pokyny k použití počítače a běžná údržba

Správná instalace a péče o počítač a monitor se řídí následujícími pokyny:

- Chraňte počítač před nadměrnou vlhkostí, přímým slunečním světlem a extrémním teplem nebo chladem.
- Počítač musí stát na pevné rovné ploše. Ponechejte po všech stranách skříně s větracími otvory a nad monitorem 10,2 cm odstup kvůli potřebné cirkulaci vzduchu.
- Nebraňte proudění vzduchu do počítače blokováním vzduchových otvorů. Neumísťujte klávesnici s vysunutými nožkami přímo před čelní část počítače v konfiguraci Desktop, protože byste tím také omezili proudění vzduchu.
- Nikdy nezapínejte počítač s odkrytým přístupovým panelem nebo jakýmkoli krytem rozšiřovacích slotů.
- Neskládejte počítače na sebe ani je neumísťujte vedle sebe natolik blízko, aby v prostoru mezi nimi proudil zahřátý vzduch z jejich ventilačního systému.
- Pokud má být počítač umístěn do samostatné přihrádky, musí mít přihrádka ventilační otvory pro přívod a odvod vzduchu a musí být dodrženy stejné provozní pokyny, které jsou uvedeny výše.
- Zabraňte vniknutí tekutin do počítače a klávesnice.
- Nezakrývejte ničím větrací otvory monitoru.
- V operačním systému nainstalujte nebo zapněte funkce řízení spotřeby nebo jiný software, včetně úsporného režimu.
- Před prováděním následujících činností počítač vždy vypněte:
 - Pokud chcete otřít vnější povrch počítače, použijte měkkou, navlhčenou prachovku. Při použití čisticích prostředků může dojít k poškození barvy nebo povrchu.
 - Občas vyčistěte všechny větrací otvory na všech stranách počítače. Vlákna, prach a jiné nečistoty je mohou zablokovat a omezit proudění vzduchu.

Bezpečné zacházení s optickou jednotkou

Při provozu nebo čištění optické jednotky dodržujte následující pravidla.

Provoz

- Za provozu jednotkou nehýbejte. Mohlo by dojít k chybě při čtení.
- Nevystavujte jednotku náhlým změnám teploty, protože by uvnitř jednotky mohlo docházet ke kondenzaci. Dojde-li při provozu jednotky k náhlé změně teploty, vyčkejte před vypnutím napájení alespoň jednu hodinu. Budete-li pracovat s jednotkou bezprostředně po změně teploty, může dojít k chybě při čtení.
- Nevystavuje jednotku vysokým teplotám nebo vlhkosti, mechanickým vibracím ani přímému slunečnímu světlu.

Čištění

- Panel a ovládací prvky čistěte suchou měkkou prachovkou nebo měkkou prachovkou mírně navlhčenou ve slabém saponátovém roztoku. Nikdy nestříkejte čisticí roztoky přímo na jednotku.
- Nepoužívejte žádné druhy rozpouštědel, jako je líh nebo benzen. Mohlo by dojít k poškození povrchu.

Bezpečnost

Dostane-li se do jednotky cizí předmět nebo tekutina, ihned vypněte počítač a nechejte jej zkontrolovat u autorizovaného poskytovatele služeb společnosti HP.

Příprava k expedici

Při přípravě počítače k přepravě postupujte podle těchto pokynů:

1. Zazálohujte soubory na pevném disku na disky PD, kazety, disky CD nebo jednotky USB Flash. Zajistěte, aby záložní média nebyla během skladování a přepravy vystavena elektrickým nebo magnetickým impulzům.



POZNÁMKA: Pevný disk se při vypnutí napájení systému automaticky zablokuje.

2. Vyměňte a uschovejte veškerá vyměnitelná média.
3. Vypněte počítač a externí zařízení.
4. Odpojte napájecí kabel z elektrické zásuvky a potom od počítače.
5. Odpojte součásti systému a externí zařízení od zdrojů napájení a potom od počítače.



POZNÁMKA: Před přepravou počítače zkontrolujte, zda jsou všechny desky řádně usazeny a zajištěny v zásuvkách.

6. Zabalte součásti systému a externí zařízení do původních nebo podobných obalů a dostatečným množstvím výplňového materiálu je zabezpečte před nárazy.

Rejstřík

- B**
bezpečnostní klíč 104
- Č**
čtečka mediálních karet
 demontáž SFF 77
 demontáž TWR 35
 funkce 7
 instalace SFF 79
 instalace TWR 37
- E**
elektrostatický výboj, ochrana 107
- I**
instalace
 2,5palcový pevný disk SFF 91
 2,5palcový pevný disk TWR 45
 3,5palcový pevný disk SFF 86
 3,5palcový pevný disk TWR 45
 5,25palcová optická jednotka 33
 baterie 101
 čtečka mediálních karet SFF 79
 čtečka mediálních karet TWR 37
 kabely jednotek SFF 75
 kabely jednotek TWR 29
 optická jednotka SFF 84
 optická jednotka TWR 41
 Paměť SFF 66
 Paměť TWR 20
 rozšiřující karta rozhraní SFF 70
 rozšiřující karta rozhraní TWR 24
- J**
jednotky
 instalace SFF 75
 instalace TWR 29
 připojení kabelů SFF 75
 připojení kabelů TWR 29
 umístění SFF 74
 umístění TWR 28
- K**
klávesa s logem Windows 9
klávesnice
 klávesa s logem Windows 9
 součásti 8
konektory systémové desky
 SFF 63
 TWR 18
kryt počítače
 demontáž SFF 58
 demontáž TWR 13
 uzamknutí a odemknutí 104
 výměna SFF 59
 výměna TWR 14
- M**
Moduly DIMM. Viz paměť
- O**
odemknutí krytu počítače 104
odstranění
 2,5palcový pevný disk SFF 89
 2,5palcový pevný disk TWR 43
 3,5palcový pevný disk SFF 86
 3,5palcový pevný disk TWR 43
 5,25palcová optická jednotka 31
 baterie 101
 čtečka mediálních karet SFF 77
 čtečka mediálních karet TWR 35
 kryt počítače SFF 58
 kryt počítače TWR 13
 optická jednotka SFF 83
 optická jednotka TWR 39
 přední panel SFF 60
 přední panel TWR 15
 rozšiřující karta rozhraní SFF 70
 rozšiřující karta rozhraní TWR 24
 Zámek Smart Cover Lock 104
 záslepky SFF 61
 záslepky TWR 16
 optická jednotka
 bezpečnostní opatření 109
 čištění 109
 optická jednotka (5,25 palce)
 demontáž TWR 31
 instalace TWR 33
 optická jednotka (slim)
 demontáž SFF 83
 demontáž TWR 39
 instalace SFF 84
 instalace TWR 41
- P**
paměť
 instalace SFF 66
 instalace TWR 20
 osazení zásuvky SFF 67

osazení zásuvky TWR 21
technické údaje SFF 66
technické údaje TWR 20
paměťové moduly DIMM. Viz
paměť
pevný disk (2,5palcový)
demontáž SFF 89
demontáž TWR 43
instalace SFF 91
instalace TWR 45
pevný disk (3,5palcový)
demontáž SFF 86
demontáž TWR 43
instalace SFF 86
instalace TWR 45
pokyny k použití počítače 108
pokyny pro instalaci 12, 57
pokyny pro ventilaci 108
přední panel
demontáž SFF 60
demontáž TWR 15
demontáž záslepky SFF 61
demontáž záslepky TWR 16
výměna SFF 62
výměna TWR 18
zabezpečení SFF 99
zabezpečení TWR 55
přestavba na typ věž
SFF 63
příprava k expedici 109

R

rozšiřující karta
demontáž SFF 70
demontáž TWR 24
instalace SFF 70
instalace TWR 24

S

součásti čelního panelu
SFF 4
TWR 3
součásti zadního panelu
SFF 6
TWR 5
specifikace
Paměť TWR 20

T

technické údaje
Paměť SFF 66

U

umístění ID produktu 11
umístění sériového čísla 11

V

výměna baterie 101

Z

zabezpečení

Bezpečnostní zámek pro
kancelářské počítače HP
SFF 95

Bezpečnostní zámek pro
kancelářské počítače HP
TWR 51

lankový zámek SFF 94

lankový zámek TWR 50

přední panel SFF 99

přední panel TWR 55

visací zámek SFF 95

visací zámek TWR 51

zámek Smart Cover Lock 104

zámek Smart Cover Lock 104

zámky

Bezpečnostní zámek pro
kancelářské počítače HP
SFF 95

Bezpečnostní zámek pro
kancelářské počítače HP
TWR 51

lankový zámek SFF 94

lankový zámek TWR 50

přední panel SFF 99

přední panel TWR 55

visací zámek SFF 95

visací zámek TWR 51

zámek Smart Cover Lock 104