



Hardwarová referenční příručka pro kancelářské počítače HP Compaq

Řada 8200 Elite s konfigurovatelnou skříní typu
Minitower

Řada 8200 Elite v provedení Microtower

Řada 8200 Elite v provedení Small Form Factor

Řada 8200 Elite stolních počítačů Ultra-Slim

Řada 6200 Pro v provedení Microtower

Řada 6200 Pro v provedení Small Form Factor

© Copyright 2010 Hewlett-Packard Development Company, L.P. Informace uvedené v této příručce se mohou změnit bez předchozího upozornění.

Microsoft, Windows a Windows Vista jsou ochranné známky nebo registrované ochranné známky společnosti Microsoft Corporation v USA a dalších zemích.

Jediné záruky na produkty a služby společnosti HP jsou výslovně uvedeny v přesně vymezených prohlášeních týkajících se záruk na tyto produkty nebo služby. Ze žádných zde uvedených informací nelze vyvozovat existenci dalších záruk. Společnost HP neodpovídá za technické nebo redakční chyby ani za opomenutí vyskytující se v tomto dokumentu.

Tento dokument obsahuje informace, které jsou vlastnictvím společnosti HP a jsou chráněny zákony na ochranu autorských práv. Žádnou část tohoto dokumentu není povoleno kopírovat, reprodukovat nebo přeložit do jiného jazyka bez předchozího písemného souhlasu společnosti Hewlett-Packard.

Hardwarová referenční příručka pro kancelářské počítače HP Compaq

Řada 8200 Elite s konfigurovatelnou skříní typu Minitower

Řada 8200 Elite v provedení Microtower

Řada 8200 Elite v provedení Small Form Factor

Řada 8200 Elite stolních počítačů Ultra-Slim

Řada 6200 Pro v provedení Microtower

Řada 6200 Pro v provedení Small Form Factor

První vydání (prosinec 2010)

Číslo dokumentu: 636509-221

O této příručce

V této příručce jsou uvedeny základní informace týkající se inovací kancelářských počítačů HP Compaq.

- ⚠ **VAROVÁNÍ!** Text označený tímto způsobem znamená, že nerespektování uvedených pokynů může ve svém důsledku vést ke zranění nebo k ohrožení života.
- ⚠ **UPOZORNĚNÍ:** Text označený tímto symbolem informuje, že nerespektování uvedených pokynů může vést k poškození zařízení nebo ke ztrátě dat.
- 📝 **POZNÁMKA:** Text označený tímto způsobem představuje důležité doplňující informace.

Obsah

1 Vlastnosti produktu	1
Funkce standardní konfigurace	1
Komponenty čelního panelu modelu s konfigurovatelnou skříní typu Minitower (CMT)	3
Komponenty čelního panelu modelu Microtower (MT)	4
Komponenty čelního panelu modelu Small Form Factor (SFF)	5
Komponenty čelního panelu modelu Ultra-Slim Desktop (USDT)	6
Komponenty zadního panelu modelu s konfigurovatelnou skříní typu Minitower (CMT)	7
Komponenty zadního panelu modelu Microtower (MT)	8
Komponenty zadního panelu modelu Small Form Factor (SFF)	9
Komponenty zadního panelu modelu Ultra-Slim Desktop (USDT)	10
Součásti čtečky mediálních karet	11
Klávesnice	12
Použití klávesy s logem Windows	13
Umístění sériového čísla	14
2 Hardwarové inovace modelu s konfigurovatelnou skříní typu Minitower (CMT)	17
Servisní postupy	17
Varování a upozornění	17
Sejmutí krytu počítače	18
Nasazení krytu počítače	19
Sejmutí předního panelu	20
Odstranění záslepek	21
Nasazení čelního panelu	22
Konektory systémové desky	22
Instalace přídavné paměti	24
Paměťové moduly DIMM	24
Paměťové moduly DIMM DDR3-SDRAM	24
Osazení zásuvek pro moduly DIMM	25
Instalace paměťových modulů DIMM	25
Vyjmutí nebo instalace rozšiřující karty	27
Umístění jednotek	31
Vyjmutí pevného disku z pozice	32
Instalace jednotek	36
Instalace 5,25palcové jednotky do pozice	38
Instalace pevného disku do vnitřní pozice	41
Změna konfigurace minitower na typ desktop	46

Změna konfigurace desktop na typ minitower	48
Instalace bezpečnostního zámku	50
Bezpečnostní kabelový zámek HP/Kensington MicroSaver	51
Visací zámek	52
Bezpečnostní zámek pro kancelářské počítače HP	52
Zabezpečení čelního panelu	56
3 Hardwarové inovace modelu Microtower (MT)	58
Servisní postupy	58
Varování a upozornění	58
Sejmutí krytu počítače	59
Nasazení krytu počítače	60
Sejmutí předního panelu	61
Odstranění záslepek	61
Nasazení čelního panelu	62
Konektory systémové desky	63
Instalace přídatné paměti	66
moduly DIMM	66
Paměťové moduly DIMM DDR3-SDRAM	66
Osazení zásuvek pro moduly DIMM	67
Instalace modulů DIMM	67
Vyjmutí nebo instalace rozšiřující karty	70
Umístění jednotek	74
Instalace a vyjmutí jednotek	75
Demontáž 5,25palcové nebo 3,5palcové jednotky z pozice	77
Instalace 5,25palcové nebo 3,5palcové jednotky do pozice	79
Vyjmutí pevného disku z pozice jednotky	82
Instalace pevného disku do vnitřní pozice	84
Instalace bezpečnostního zámku	87
Bezpečnostní kabelový zámek HP/Kensington MicroSaver	88
Visací zámek	88
Bezpečnostní zámek pro kancelářské počítače HP	89
Zabezpečení čelního panelu	92
4 Hardwarové inovace modelu Small Form Factor (SFF)	95
Servisní postupy	95
Varování a upozornění	95
Sejmutí krytu počítače	96
Nasazení krytu počítače	97
Sejmutí předního panelu	98
Odstranění záslepek	98

Nasazení čelního panelu	100
Změna konfigurace desktop na typ tower	100
Konektory systémové desky	101
Instalace přídavné paměti	105
moduly DIMM	105
Paměťové moduly DIMM DDR3-SDRAM	105
Osazení zásuvek pro moduly DIMM	106
Instalace modulů DIMM	106
Vyjmutí nebo instalace rozšiřující karty	109
Umístění jednotek	113
Instalace a vyjmutí jednotek	114
Vyjmutí 5,25palcové jednotky z pozice	116
Instalace 5,25palcové jednotky do pozice	118
Vyjmutí 3,5palcové jednotky z pozice	121
Instalace 3,5palcové jednotky do pozice	122
Odstranění a instalace primárního 3,5palcového interního pevného disku	125
Instalace bezpečnostního zámku	129
Bezpečnostní kabelový zámek HP/Kensington MicroSaver	129
Visací zámek	130
Bezpečnostní zámek pro kancelářské počítače HP	130
Zabezpečení čelního panelu	134
5 Hardwarové inovace modelu Ultra-Slim Desktop (USDT)	136
Servisní postupy	136
Varování a upozornění	136
Připojení napájecího kabelu	137
Sejmutí krytu počítače	138
Nasazení krytu počítače	139
Sejmutí předního panelu	140
Odstranění záslepky	140
Nasazení čelního panelu	141
Změna konfigurace desktop na typ tower	142
Konektory systémové desky	143
Instalace přídavné paměti	144
SODIMM	144
Paměťové moduly SODIMM DDR3-SDRAM	144
Osazení zásuvek pro moduly SODIMM	145
Instalace modulů SODIMM	146
Výměna optické jednotky	148
Vyjmutí optické jednotky	148
Příprava nové optické jednotky	149

Instalace nové optické jednotky	150
Instalace pevného disku	151
Instalace a demontáž krytu portů	154
Instalace bezpečnostního zámku	156
Bezpečnostní kabelový zámek HP/Kensington MicroSaver	156
Visací zámek	157
Bezpečnostní zámek pro kancelářské počítače HP	157
Zabezpečení čelního panelu	162
Dodatek A Výměna baterie	164
Dodatek B Demontáž a výměna vyjímatelného 3,5palcového pevného disku SATA	167
Dodatek C Odemknutí zámku počítačového rámu	172
Bezpečnostní klíč Smart Cover	172
Použití bezpečnostního klíče Smart Cover k odstranění zámku počítačového rámu Smart Cover Lock	172
Dodatek D Elektrostatický výboj	175
Ochrana před poškozením statickou elektřinou	175
Metody uzemnění	175
Dodatek E Pokyny pro práci s počítačem, běžnou údržbu a přípravu k přepravě	176
Pokyny pro práci s počítačem a běžnou údržbu	176
Bezpečnostní opatření týkající se optické jednotky	177
Provoz	177
Čištění	177
Bezpečnost	177
Příprava k přepravě	177
Rejstřík	178


1 Vlastnosti produktu

Funkce standardní konfigurace

Funkce jednotlivých modelů se mohou lišit. Úplný seznam hardwaru a softwaru nainstalovaného v počítači získáte po spuštění diagnostického nástroje (je k dispozici pouze u některých modelů).

Obrázek 1-1 Konfigurace počítače v provedení Convertible Minitower




 **POZNÁMKA:** Počítač HP Compaq Convertible Minitower lze snadno nakonfigurovat na typ desktop. Další informace naleznete v části [Změna konfigurace minitower na typ desktop na stránce 46](#) v této příručce.

Obrázek 1-2 Konfigurace počítače Microtower



Obrázek 1-3 Konfigurace počítače Small Form Factor



 **POZNÁMKA:** Počítač Small Form Factor lze používat také v konfiguraci na výšku. Další informace naleznete v části [Změna konfigurace desktop na typ tower na stránce 100](#) v této příručce.

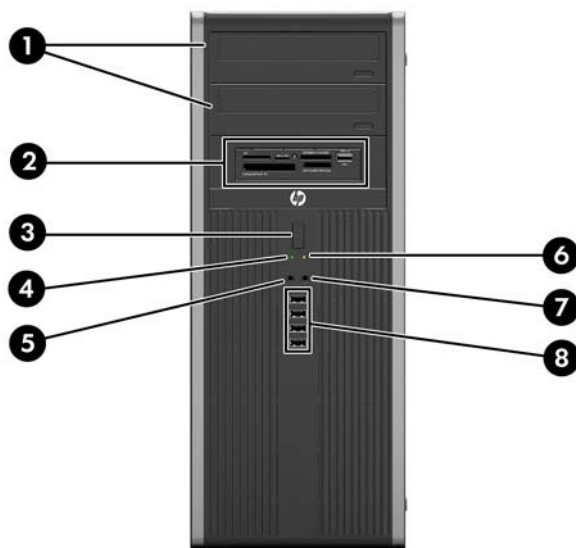
Obrázek 1-4 Model Ultra-Slim ve stolní konfiguraci



Komponenty čelního panelu modelu s konfigurovatelnou skříní typu Minitower (CMT)

Konfigurace jednotky se může u jednotlivých modelů lišit. Některé modely jsou vybaveny panelem, který zakrývá i několik pozic pro jednotky.

Obrázek 1-5 Součásti předního panelu



Tabulka 1-1 Součásti předního panelu

1	5,25 palcové optické jednotky	5	Konektor Microphone/Headphone
2	5,25palcová čtečka karet médií (volitelná)	6	Indikátor provozu
3	Tlačítko režimů napájení	7	Konektor pro sluchátka
4	Indikátor činnosti pevného disku	8	Porty USB (Universal Serial Bus)

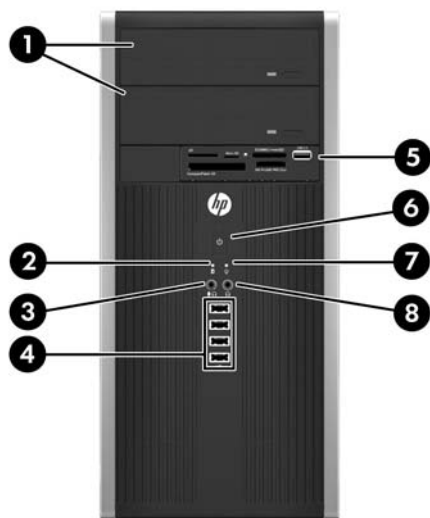
UPOZORNĚNÍ: Spodní 5,25 palcová pozice pro jednotky není tak hluboká jako horní dvě pozice. Spodní pozice je určena pro jednotky s poloviční výškou nebo jiná zařízení, jejichž hloubka není vyšší než 14,5 cm (5,7 palců). Nepokoušejte se do spodní pozice zasunout větší (například optickou) jednotku. Mohlo by dojít k poškození jednotky a systémové desky. Pokud při instalaci jednotek do kterékoli z pozic použijete nadměrnou sílu, může dojít k poškození jednotek.

POZNÁMKA: Když do konektoru pro mikrofon/sluchátka připojíte zvukové zařízení, zobrazí se dialogové okno s dotazem, zda chcete konektor použít pro mikrofon, linkový vstup nebo pro sluchátka. Konfiguraci konektoru můžete kdykoli změnit dvojným kliknutím na ikonu Realtek HD Audio Manager na hlavním panelu systému Windows.

POZNÁMKA: Indikátor napájení svítí u zapnutého počítače obvykle zeleně. Pokud bliká červeně, vyskytl se u počítače nějaký problém a indikátor oznamuje diagnostický kód. Význam kódů viz *Příručka pro údržbu a servis*.

Komponenty čelního panelu modelu Microtower (MT)

Konfigurace jednotky se může u jednotlivých modelů lišit. Některé modely jsou vybaveny panelem, který zakrývá i několik pozic pro jednotky.



Tabulka 1-2 Součásti čelního panelu

1	5,25palcové optické jednotky	5	3,5palcová čtečka karet médií (volitelná)
2	Indikátor činnosti pevného disku	6	Tlačítko režimů napájení
3	Konektor Microphone/Headphone	7	Indikátor provozu
4	Porty USB (univerzální sériová sběrnice) 2.0	8	Konektor pro sluchátka

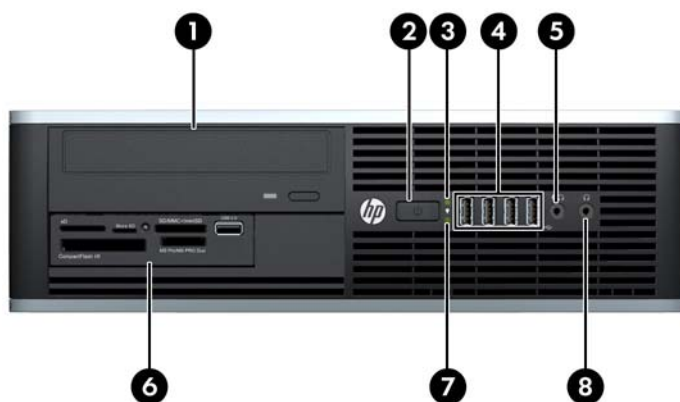
POZNÁMKA: Když do konektoru pro mikrofon/sluchátka připojíte zvukové zařízení, zobrazí se dialogové okno s dotazem, zda chcete konektor použít pro mikrofon, linkový vstup nebo pro sluchátka. Konfiguraci konektoru můžete kdykoli změnit dvojným kliknutím na ikonu Realtek HD Audio Manager na hlavním panelu systému Windows.

POZNÁMKA: Indikátor napájení svítí u zapnutého počítače obvykle zeleně. Pokud bliká červeně, vyskytl se u počítače nějaký problém a indikátor oznamuje diagnostický kód. Význam kódů viz *Příručka pro údržbu a servis*.

Komponenty čelního panelu modelu Small Form Factor (SFF)

Konfigurace jednotky se může u jednotlivých modelů lišit. Některé modely jsou vybaveny panelem, který zakrývá i několik pozic pro jednotky.

Obrázek 1-6 Součásti čelního panelu



Tabulka 1-3 Součásti čelního panelu

1	5,25palcová optická jednotka	5	Konektor Microphone/Headphone
2	Tlačítko režimů napájení	6	3,5palcová čtečka karet médií (volitelná)
3	Indikátor provozu	7	Indikátor činnosti pevného disku
4	Porty USB (Universal Serial Bus)	8	Konektor pro sluchátka

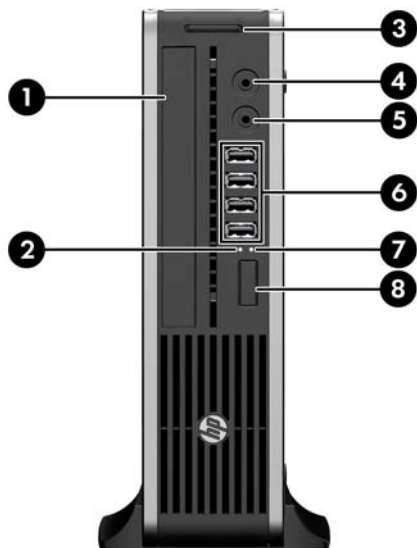
POZNÁMKA: Když do konektoru pro mikrofon/sluchátka připojíte zvukové zařízení, zobrazí se dialogové okno s dotazem, zda chcete konektor použít pro mikrofon, linkový vstup nebo pro sluchátka. Konfiguraci konektoru můžete kdykoli změnit dvojitým kliknutím na ikonu Realtek HD Audio Manager na hlavním panelu systému Windows.

POZNÁMKA: Indikátor napájení svítí u zapnutého počítače obvykle zeleně. Pokud bliká červeně, vyskytl se u počítače nějaký problém a indikátor oznamuje diagnostický kód. Význam kódů viz *Příručka pro údržbu a servis*.

Komponenty čelního panelu modelu Ultra-Slim Desktop (USDT)

Konfigurace jednotky se může u jednotlivých modelů lišit. Některé modely jsou vybaveny panelem, který zakrývá pozici pro optickou jednotku.

Obrázek 1-7 Součásti předního panelu



Tabulka 1-4 Součásti předního panelu

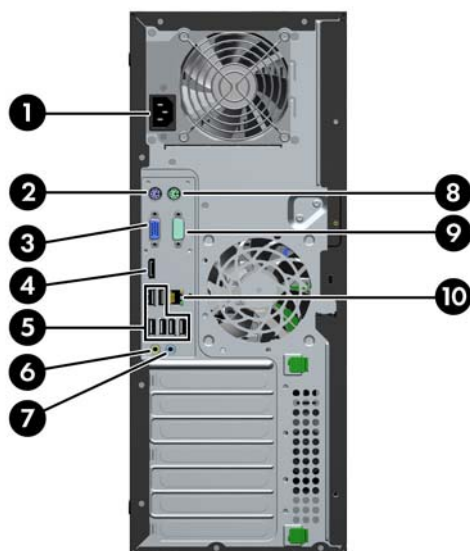
1	Optická jednotka	5	Konektor Microphone/Headphone
2	Indikátor provozu	6	Porty USB (Universal Serial Bus)
3	Čtečka karet SD (volitelná)	7	Indikátor činnosti pevného disku
4	Konektor pro sluchátka	8	Tlačítko režimů napájení

POZNÁMKA: Když do konektoru pro mikrofon/sluchátka připojíte zvukové zařízení, zobrazí se dialogové okno s dotazem, zda chcete konektor použít pro mikrofon, linkový vstup nebo pro sluchátka. Konfiguraci konektoru můžete kdykoli změnit dvojným kliknutím na ikonu Realtek HD Audio Manager na hlavním panelu systému Windows.









POZNÁMKA: Indikátor napájení svítí u zapnutého počítače obvykle zeleně. Pokud bliká červeně, vyskytl se u počítače nějaký problém a indikátor oznamuje diagnostický kód. Význam kódů viz *Příručka pro údržbu a servis*.

Komponenty zadního panelu modelu s konfigurovatelnou skříní typu Minitower (CMT)

Obrázek 1-8 Součásti zadního panelu



Tabulka 1-5 Součásti zadního panelu

1	Konektor napájecího kabelu	6		Konektor linkového výstupu pro napájená zvuková zařízení (zelený)
2	 Konektor PS/2 pro klávesnici (fialový)	7		Konektor zvukového linkového vstupu (modrý)
3	 Konektor VGA pro monitor	8		Konektor PS/2 pro myš (zelený)
4	 Konektor DisplayPort pro monitor	9		Sériový konektor
5	 Konektory univerzální sériové sběrnice (USB)	10		Síťový konektor RJ-45

POZNÁMKA: Volitelný druhý sériový a volitelný paralelní port můžete získat od společnosti HP.

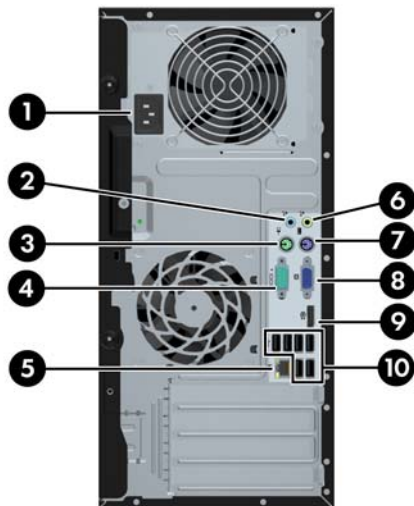
Když do modrého konektoru linkového zvukového vstupu připojíte zvukové zařízení, zobrazí se dialogové okno s dotazem, zda chcete konektor použít pro zařízení na linkové nebo mikrofonní úrovni. Konfiguraci konektoru můžete kdykoli změnit dvojitým kliknutím na ikonu Realtek HD Audio Manager na hlavním panelu systému Windows.

Je-li v počítači nainstalována grafická karta, konektory pro monitor jsou na systémové desce neaktivní.







Je-li grafická karta nainstalována v jednom ze slotů systémové desky, lze používat současně konektory na grafické kartě a systémové desce. Pro použití obou konektorů může být nutné změnit některá nastavení v nástroji Computer Setup.

Komponenty zadního panelu modelu Microtower (MT)

Obrázek 1-9 Komponenty zadního panelu



Tabulka 1-6 Součásti zadního panelu

1	Konektor napájecího kabelu	6		Konektor linkového výstupu pro napájená zvuková zařízení (zelený)
2	 Konektor zvukového linkového vstupu (modrý)	7		Konektor PS/2 pro klávesnici (fialový)
3	 Konektor PS/2 pro myš (zelený)	8		Konektor VGA pro monitor
4	 Sériový konektor	9		Konektor DisplayPort pro monitor
5	 Síťový konektor RJ-45	10		Konektory univerzální sériové sběrnice (USB)

POZNÁMKA: Volitelný druhý sériový a volitelný paralelní port můžete získat od společnosti HP.

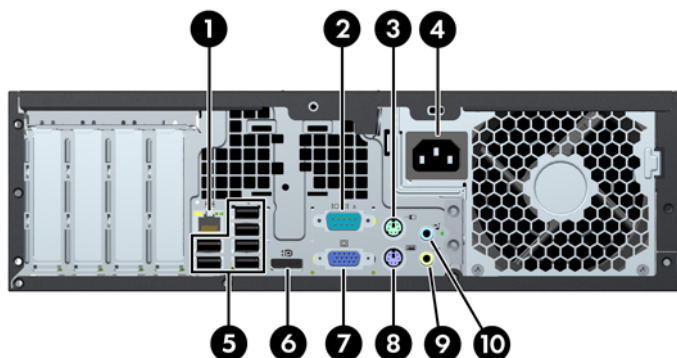
Když do modrého konektoru zvukového linkového vstupu připojíte zařízení, zobrazí se dialogové okno s dotazem, zda chcete konektor použít pro linkové zařízení nebo pro mikrofon. Konfiguraci konektoru můžete kdykoli změnit dvojitým kliknutím na ikonu Realtek HD Audio Manager na hlavním panelu systému Windows.

Je-li v počítači nainstalována grafická karta, konektory pro monitor jsou na systémové desce neaktivní.

Je-li grafická karta nainstalována v jednom ze slotů základní desky, lze používat současně konektory na grafické kartě a systémové desce. Pro použití obou konektorů může být nutné změnit některá nastavení v nástroji Computer Setup.

Komponenty zadního panelu modelu Small Form Factor (SFF)

Obrázek 1-10 Součásti zadního panelu



1	네트워크	Síťový konektor RJ-45	6	디스플레이포트	Konektor DisplayPort pro monitor
2	COM	Sériový konektor	7	VGA	Konektor VGA pro monitor
3	마우스	Konektor PS/2 pro myš (zelený)	8	키보드	Konektor PS/2 pro klávesnici (fialový)
4		Konektor napájecího kabelu	9	오디오 출력	Konektor linkového výstupu pro napájená zvuková zařízení (zelený)
5	USB	Konektory univerzální sériové sběrnice (USB)	10	오디오 입력	Konektor zvukového linkového vstupu (modrý)

POZNÁMKA: Volitelný druhý sériový a volitelný paralelní port můžete získat od společnosti HP.

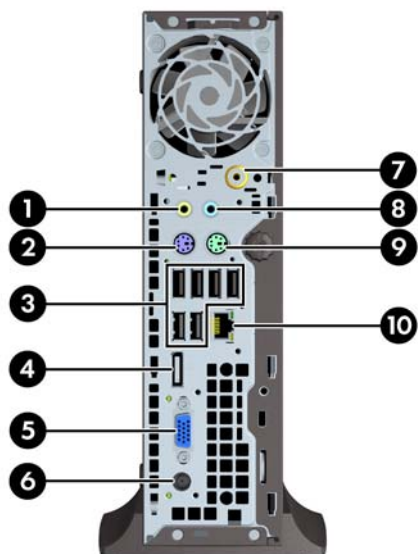
Když do modrého konektoru zvukového linkového vstupu připojíte zařízení, zobrazí se dialogové okno s dotazem, zda chcete konektor použít pro linkové zařízení nebo pro mikrofon. Konfiguraci konektoru můžete kdykoli změnit dvojným kliknutím na ikonu Realtek HD Audio Manager na hlavním panelu systému Windows.

Je-li v počítači nainstalována grafická karta, konektory pro monitor jsou na systémové desce neaktivní.

Je-li grafická karta nainstalována v jednom ze slotů základní desky, lze používat současně konektory na grafické kartě a systémové desce. Pro použití obou konektorů může být nutné změnit některá nastavení v nástroji Computer Setup.

Komponenty zadního panelu modelu Ultra-Slim Desktop (USDT)

Obrázek 1-11 Součásti zadního panelu



Tabulka 1-7 Komponenty zadního panelu

1	Konektor linkového výstupu pro napájená zvuková zařízení (zelený)	6	Konektor napájecího kabelu
2	Konektor PS/2 pro klávesnici (fialový)	7	Televizní tuner (volitelný)
3	Konektory univerzální sériové sběrnice (USB)	8	Konektor zvukového linkového vstupu (modrý)
4	Konektor DisplayPort pro monitor	9	Konektor PS/2 pro myš (zelený)
5	Konektor VGA pro monitor	10	Síťový konektor RJ-45

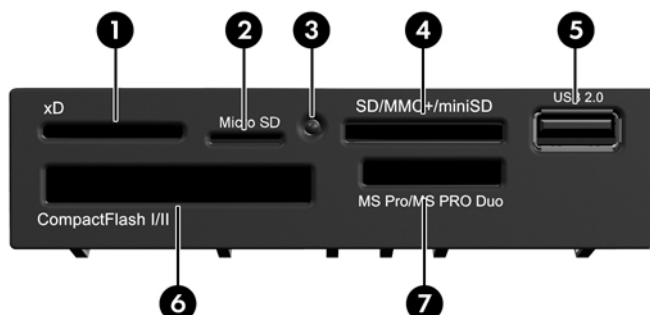
POZNÁMKA: Na některých modelech je volitelný TV tuner nahrazen volitelnou anténou pro bezdrátové síť. Na jiných modelech nejsou v tomto místě žádné volitelné komponenty.

Když do modrého konektoru zvukového linkového vstupu připojíte zařízení, zobrazí se dialogové okno s dotazem, zda chcete konektor použít pro linkové zařízení nebo pro mikrofon. Konfiguraci konektoru můžete kdykoli změnit dvojitým kliknutím na ikonu Realtek HD Audio Manager na hlavním panelu systému Windows.

Součásti čtečky mediálních karet

Čtečka mediálních karet je volitelné zařízení, které je k dispozici pouze u některých modelů. Součásti čtečky mediálních karet můžete určit pomocí následujícího obrázku a tabulky.

Obrázek 1-12 Součásti čtečky mediálních karet



Tabulka 1-8 Součásti čtečky mediálních karet

Č.	Zásuvka	Média
1	xD	<ul style="list-style-type: none"> xD-Picture Card (xD)
2	MicroSD	<ul style="list-style-type: none"> MicroSD (T-Flash) MicroSDHC
3	Indikátor činnosti čtečky mediálních karet	
4	SD/MMC+/miniSD	<ul style="list-style-type: none"> Secure Digital (SD) Secure Digital High Capacity (SDHC) Karta MiniSD MiniSDHC Karta MultiMediaCard (MMC) Karta Reduced Size MultiMediaCard (RS MMC) MultiMediaCard 4.0 (MMC Plus) Karta Reduced Size MultiMediaCard 4.0 (MMC Mobile) Karta MMC Micro (je nutný adaptér)
5	USB	<ul style="list-style-type: none"> Port USB (Universal Serial Bus)
6	CompactFlash I/II	<ul style="list-style-type: none"> Karta CompactFlash typ 1 Karta CompactFlash typ 2 MicroDrive
7	MS PRO/MS PRO DUO	<ul style="list-style-type: none"> Karta Memory Stick (MS) Karta MagicGate Memory Stick (MG) Karta MagicGate Memory Duo Karta Memory Stick Select Karta Memory Stick Duo (MS Duo) Karta Memory Stick PRO (MS PRO) Karta Memory Stick PRO Duo (MS PRO Duo) Memory Stick PRO-HG Duo Memory Stick Micro (M2) (vyžaduje adaptér)

Klávesnice

Obrázek 1-13 Součásti klávesnice



Tabulka 1-9 Součásti klávesnice

1	Funkční klávesy	Provádí speciální funkce v závislosti na používaných softwarových aplikacích.
2	Klávesy úprav	Jsou to tyto klávesy: Insert, Home, Page Up, Delete, End a Page Down.
3	Indikátory stavu	Označují stav počítače a nastavení klávesnice (Num Lock, Caps Lock a Scroll Lock).
4	Číselné klávesy	Fungují jako tlačítka kalkulačky.
5	Klávesy se šipkami	Slouží k navigaci v rámci dokumentu nebo webové stránky. Tyto klávesy umožňují přesouvat kurzor vlevo, vpravo, nahoru a dolů bez pomoci myši.
6	Klávesy Ctrl	Používají se v kombinaci s dalšími klávesami. Jejich funkce závisí na právě používané softwarové aplikaci.
7	Klávesa aplikace ¹	Používá se (stejně jako pravé tlačítko myši) k otevírání místních nabídek v aplikacích Microsoft Office. V jiných aplikacích může mít jiné funkce.
8	Klávesy Windows ¹	V systému Microsoft Windows slouží k otevření nabídky Start. V kombinaci s dalšími klávesami mají další funkce.
9	Klávesy Alt	Používají se v kombinaci s dalšími klávesami. Jejich funkce závisí na právě používané softwarové aplikaci.

¹ Klávesy, které jsou k dispozici pouze v určitých geografických oblastech.

Použití klávesy s logem Windows

Pomocí klávesy Windows v kombinaci s dalšími klávesami můžete provádět některé funkce dostupné v operačním systému Windows. Informace o umístění a vzhledu klávesy Windows naleznete v části [Klávesnice na stránce 12](#).

Tabulka 1-10 Funkce klávesy Windows

Následující funkce klávesy Windows jsou k dispozici v systémech Microsoft Windows XP, Microsoft Windows Vista a Microsoft Windows 7.	
Klávesa Windows	Zobrazí nebo skryje nabídku Start.
Klávesa Windows + d	Zobrazí pracovní plochu.
Klávesa Windows + m	Minimalizuje všechny spuštěné aplikace.
Shift + klávesa Windows + m	Vrátí zpět akci Minimalizovat vše.
Klávesa Windows + e	Spustí aplikaci Tento počítač.
Klávesa Windows + f	Spustí nástroj Vyhledávání souborů a složek.
Klávesa Windows + Ctrl + f	Spustí aplikaci Hledat počítač.
Klávesa Windows + F1	Spustí nápovědu pro systém Windows.
Klávesa Windows + l	Uzamkne počítač, pokud jste připojeni k síťové doméně, nebo vám umožní přepnout uživatele, pokud k síťové doméně připojeni nejste.
Klávesa Windows + r	Otevře dialogové okno Spustit.
Klávesa Windows + u	Spustí nástroj Správce nástrojů.
Klávesa Windows + Tab	Windows XP – Prochází mezi tlačítka hlavního panelu. Windows Vista a Windows 7 – Prochází mezi programy na hlavním panelu pomocí funkce Windows Flip 3-D.
Kromě výše popsaných funkcí klávesy Windows jsou v systému Microsoft Windows Vista a Windows 7 k dispozici následující funkce této klávesy.	
Ctrl + Klávesa Windows + Tab	Pomocí kurzorových kláves lze procházet mezi programy na hlavním panelu pomocí funkce Windows Flip 3-D.
Klávesa Windows + Mezerník	Přenesou všechny miniaplikace do popředí a vybere boční panel systému Windows.
Klávesa Windows + g	Prochází miniaplikacemi bočního panelu.
Klávesa Windows + t	Prochází mezi programy na hlavním panelu.
Klávesa Windows + u	Otevře Centrum usnadnění přístupu.
Klávesa Windows + Libovolná číselná klávesa	Spustí zástupce z panelu Snadné spuštění, jehož pozice odpovídá číslu (např. kombinace klávesy Windows a klávesy + 1 spustí prvního zástupce z panelu Snadné spuštění).
Kromě výše popsaných funkcí klávesy Windows jsou v systému Microsoft Windows 7 k dispozici následující funkce této klávesy.	
Klávesa Windows + Ctrl + b	Přepíná na program, který zobrazil zprávu v oznamovací oblasti.
Klávesa Windows + p	Volba prezentačního režimu.
Klávesa Windows + šipka nahoru	Maximalizuje okno.

Tabulka 1-10 Funkce klávesy Windows (pokračování)

Klávesa Windows + šipka vlevo	Přichytí okno k levé straně obrazovky.
Klávesa Windows + šipka vpravo	Přichytí okno k pravé straně obrazovky.
Klávesa Windows + šipka dolů	Minimalizuje okno.
Klávesa Windows + Shift + šipka nahoru	Roztáhne okno k horní a dolní části obrazovky.
Klávesa Windows + Shift + šipka vlevo nebo šipka vpravo	Přemístí okno z jednoho monitoru na druhý.
Klávesa Windows + Plus (na numerické klávesnici)	Zvětší zobrazení.
Klávesa Windows + Minus (na numerické klávesnici)	Zmenší zobrazení.

Umístění sériového čísla

Každý počítač má jedinečné sériové číslo a číslo ID produktu, která se nachází na horní části rámu počítače. Rozhodnete-li se obrátit na zákaznickou podporu, tato čísla si připravte.

Obrázek 1-14 Umístění sériového čísla a ID produktu modelu s konfigurovatelnou skříní typu Minitower



Obrázek 1-15 Umístění sériového čísla a ID produktu modelu Microtower



Obrázek 1-16 Umístění sériového čísla a ID produktu modelu Small Form Factor



Obrázek 1-17 Umístění sériového čísla a ID produktu modelu Ultra-Slim Desktop (USD)



2 Hardwarové inovace modelu s konfigurovatelnou skříní typu Minitower (CMT)

Servisní postupy

Konstrukce počítače usnadňuje jeho rozšiřování a případné opravy. Pro většinu instalačních postupů popsaných v této kapitole nebudete potřebovat žádné nástroje.

Varování a upozornění

Před instalací rozšiřovacích součástí do počítače si pečlivě přečtěte příslušné pokyny, upozornění a varování v této příručce.

- △ **VAROVÁNÍ!** Riziko úrazu elektrickým proudem, popálením nebo při požáru snížíte, budete-li se řídit následujícími pokyny:

Odpojte napájecí kabel od elektrické sítě a počkejte, až vnitřní součásti systému vychladnou.

Nezapojte do zásuvek řadiče síťového rozhraní (NIC) konektory telefonních kabelů.

Neodpojujte zemnicí kolík napájecího kabelu. Zemnicí kolík je důležitý bezpečnostní prvek.

Napájecí kabel připojte pouze k uzemněné a vždy volně přístupné síťové zásuvce.

V zájmu snížení rizika vážného zranění si přečtěte *Příručku bezpečnosti a pohodlné obsluhy*. Popisuje správné nastavení pracovní stanice, správné držení těla a zdravotní a pracovní návyky pro uživatele počítačů a obsahuje důležité informace o bezpečném používání elektrických a mechanických zařízení. Tuto příručku najdete na webové adrese <http://www.hp.com/ergo>.

VAROVÁNÍ! Vnitřní části pod napětím a pohyblivé části.

Před sejmutím krytu odpojte napájení zařízení.

Před opětovným připojením zařízení ke zdroji napájení vyměňte a zajistěte kryt.

- △ **UPOZORNĚNÍ:** Statická elektřina může způsobit poškození elektrických komponent počítače nebo přídatného zařízení. Před prováděním následujících postupů se proto dotkněte uzemněného kovového předmětu. Odstraní tak elektrostatický náboj. Více informací naleznete v kapitole [Elektrostatický výboj na stránce 175](#).

Pokud je počítač připojen ke zdroji střídavého proudu, je systémová deska neustále pod napětím. Před otevřením počítače proto odpojte napájecí kabel od zdroje napětí; předejdete tak poškození vnitřních součástí.

Sejmutí krytu počítače

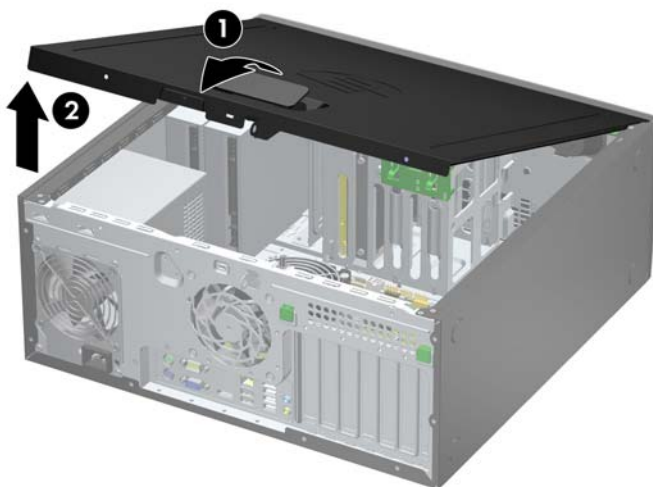
Pro přístup k vnitřním součástem je třeba sejmout kryt počítače:

1. Sejměte nebo uvolněte jakékoli bezpečnostní prvky, které brání v otevření počítače.
2. Vyměňte nebo odpojte od počítače všechna vyjímatelná média, např. optické disky nebo jednotky USB Flash.
3. Řádně počítač vypněte prostřednictvím operačního systému a poté vypněte všechna externí zařízení.
4. Vypojte napájecí kabel ze zásuvky a odpojte všechna externí zařízení.

△ **UPOZORNĚNÍ:** Dokud je systém připojen k aktivní zásuvce se střídavým napětím, zůstává pod napětím i systémová deska, a to bez ohledu na to, zda je systém zapnutý či vypnutý. Je třeba vypojit napájecí kabel. Zabráníte tak poškození vnitřních komponent počítače.

5. Nadzvedněte rukojeť přístupového krytu (1) a poté zvedněte přístupový kryt z počítače (2).

Obrázek 2-1 Sejmutí krytu počítače



Nasazení krytu počítače

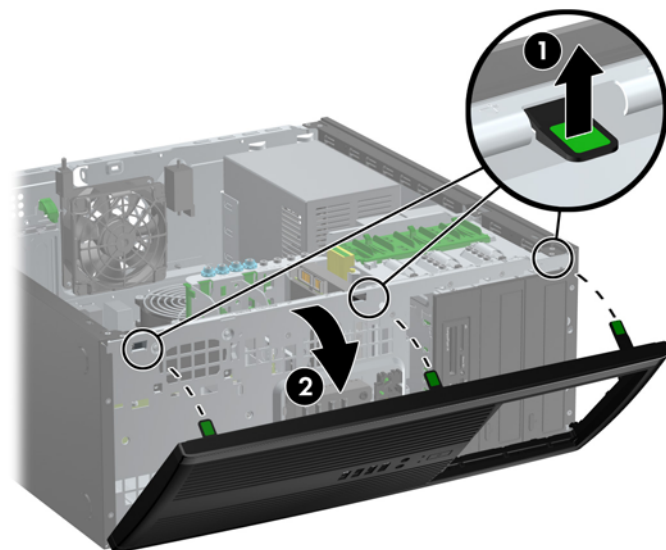
Zasuňte přední konec přístupového krytu pod okraj na přední straně skříně (1) a poté zatlačte zadní stranu krytu na skříň, až zapadne na místo (2).

Obrázek 2-2 Nasazení krytu počítače



Sejmutí předního panelu

1. Odstraňte/odpojte veškerá bezpečnostní zařízení, která brání otevření počítače.
 2. Vyjměte nebo odpojte od počítače všechna vyjímatelná média, např. optické disky nebo jednotky USB Flash.
 3. Pomocí operačního systému počítač řádně vypněte a potom vypněte všechna externí zařízení.
 4. Odpojte napájecí kabel ze zásuvky a odpojte všechna externí zařízení.
-
- △ **UPOZORNĚNÍ:** Pokud je systém připojen k aktivní zásuvce střídavého proudu, je systémová deska neustále pod proudem, a to bez ohledu na stav počítače (zapnuto/vypnuto). Aby nedošlo k poškození vnitřních součástí počítače, je nutné kabel napájení odpojit.
-
5. Odstraňte kryt počítače.
 6. Odtlačte tři výstupky na straně panelu (1) a poté otočením panel sejměte ze skříně počítače (2).



Obrázek 2-3 Vyjmutí čelního panelu

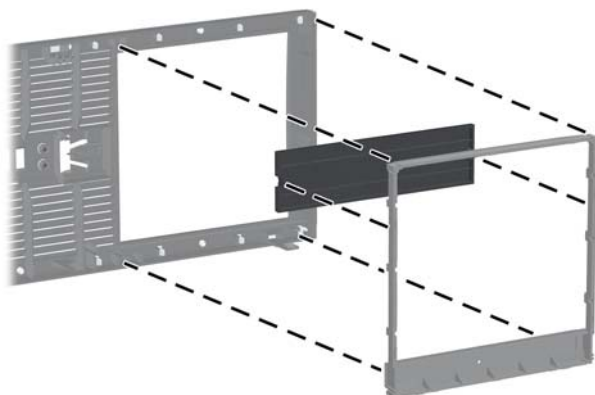
Odstranění záslepek

Některé modely mohou mít záslepky zakrývající pozice 5,25palcových jednotek, které je před instalací jednotek nutné odstranit. Odebrání záslepky:

1. Odstraňte kryt počítače a přední panel.
2. Opatrně vytáhněte dílčí panel se zajištěnými záslepkami z čelního panelu a potom požadovanou záslepku odstraňte.

△ **UPOZORNĚNÍ:** Při vytahování dílčího panelu z čelního panelu držte dílčí panel v rovné poloze. Pokud byste vytahovali čelní panel pod úhlem, mohly by se poškodit kolíky zarovnané s čelním krytem.

Obrázek 2-4 Odstranění záslepek z dílčího panelu (na obrázku je počítač v poloze desktop)

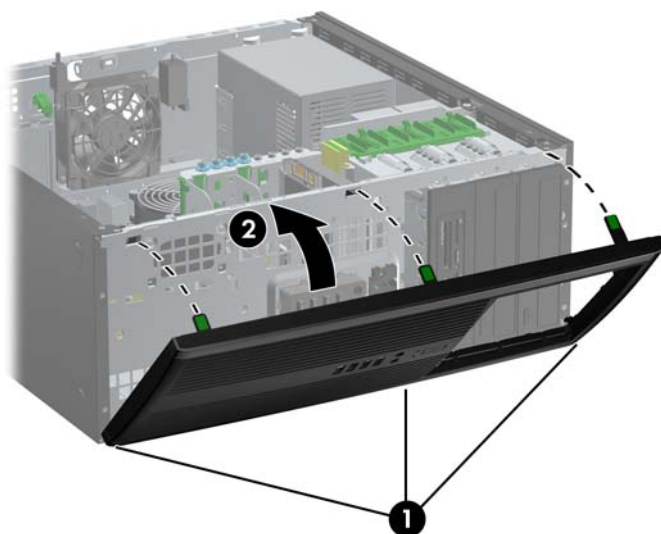


📝 **POZNÁMKA:** Při nasazování dílčího panelu dejte pozor, aby vyrovnávací kolíky a všechny zbývající záslepky měly správnou orientaci. Logo na dílčím panelu se musí nacházet v dolní části dílčího panelu.

Nasazení čelního panelu

Zahákněte tři západky na spodní straně čelního panelu do obdélníkových otvorů ve skříni (1) a poté otočte horní stranu panelu, až zapadne na své místo (2).

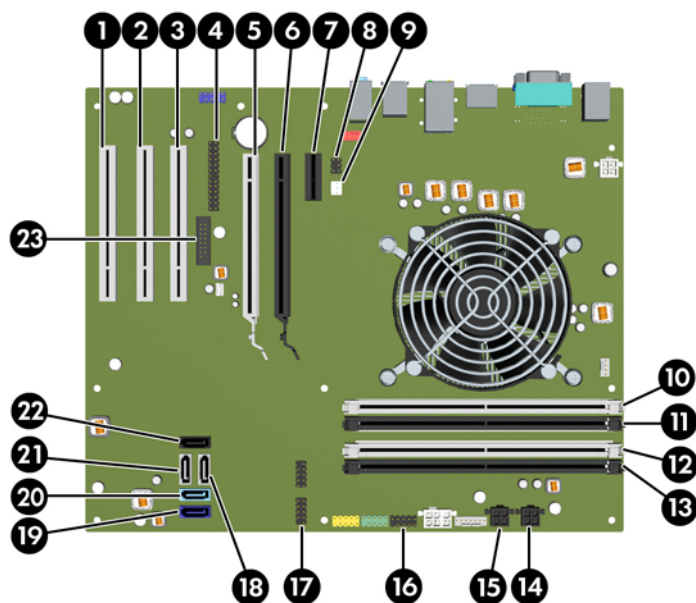
Obrázek 2-5 Nasazení čelního panelu



Konektory systémové desky

Konektory pro připojení jednotek k systémové desce můžete určit pomocí následujícího obrázku a tabulky.

Obrázek 2-6 Konektory systémové desky



Tabulka 2-1 Konektory systémové desky

Č.	Konektor systémové desky	Štítek systémové desky	Barva	Komponenta
1	PCI	PCI3	bílý	Rozšiřující karta
2	PCI	PCI2	bílý	Rozšiřující karta
3	PCI	PCI1	bílý	Rozšiřující karta
4	Paralelní port	PAR	černý	Paralelní port
5	PCI Express x16 přeřazený na slot x4	X4PCIEXP	bílý	Rozšiřující karta
6	PCI Express x16	X16PCIEXP	černý	Rozšiřující karta
7	PCI Express x1	X1PCIEXP1	černý	Rozšiřující karta
8	Zámek krytu	HLCK	černý	Zámek krytu
9	Senzor krytu	HSENSE	bílý	Senzor krytu
10	DIMM4 (kanál A)	DIMM4	bílý	Paměťový modul
11	DIMM3 (kanál A)	DIMM3	černý	Paměťový modul
12	DIMM2 (kanál B)	DIMM2	bílý	Paměťový modul
13	DIMM1 (kanál B)	DIMM1	černý	Paměťový modul
14	Napájení	SATA PWR1	černý	Optické jednotky SATA
15	Napájení	SATA PWR0	černý	Pevné disky SATA
16	USB	MÉDIA	černý	Zařízení USB, např. čtečka mediálních karet
17	USB	MEDIA2	černý	Zařízení USB, např. čtečka mediálních karet
18	SATA 2.0	SATA2	bílý	3. pevný disk nebo 1. optická jednotka, není-li přítomen 3. pevný disk
19	SATA 3.0	SATA0	tmavě modrý	1. pevný disk
20	SATA 3.0	SATA1	světle modrý	2. pevný disk
21	SATA 2.0	SATA3	bílý	2. optická jednotka nebo 1. optická jednotka, je-li přítomen 3. pevný disk
22	eSATA	ESATA	černý	Kabel adaptéru eSATA nebo 2. optická jednotka, je-li přítomen 3. pevný disk
23	Sériový port	COMB	černý	Sériový port

Instalace přídavné paměti

Počítač se dodává s paměťovými moduly DIMM (Dual Inline Memory Module) typu DDR3-SDRAM (3x zdvojnásobený datový tok, synchronní dynamická paměť s náhodným přístupem).

Paměťové moduly DIMM

Paměťové zásuvky na systémové desce mohou být osazeny až čtyřmi standardními paměťovými moduly DIMM. Tyto zásuvky jsou již osazeny nejméně jedním předinstalovaným modulem DIMM. Chcete-li rozšířit paměť na maximální možnou míru, můžete na systémovou desku přidat až 16 GB paměti konfigurované ve vysoce výkonném dvoukanálovém režimu.

Paměťové moduly DIMM DDR3-SDRAM

△ **UPOZORNĚNÍ:** Tento výrobek NEPODPORUJE ultra nízkonapěťovou paměť DDR3 (DDR3U). Procesor není kompatibilní s pamětí DDR3U a pokud zapojíte paměť DDR3U do systémové desky, může deska způsobit fyzické poškození modulu DIMM nebo vyvolat chybu systému.

Aby systém pracoval správně, musejí mít paměťové moduly DIMM typu DDR3-SDRAM následující vlastnosti:

- standardní modul, 240 kontaktů,
- modul bez vyrovnávací paměti, bez ECC, kompatibilní s typem PC3-8500 DDR3-1066 MHz nebo PC3-10600 DDR3-1333 MHz,
- 1,5voltové paměťové moduly DIMM DDR3-SDRAM.

Paměťové moduly DIMM DDR3-SDRAM musí rovněž:

- podporovat latenci CAS 7, DDR3 1066 Mhz (časování 7-7-7) a latenci CAS 9, DDR3 1333 Mhz (časování 9-9-9),
- uvádět povinné informace SPD stanovené organizací JEDEC.

Další podporované typy paměťových modulů:

- paměti s kapacitou 512 MB, 1 GB a 2 GB bez funkce ECC,
- jednostranné a oboustranné moduly DIMM,
- moduly DIMM se zařízeními x8 a x16 DDR; moduly DIMM s pamětí SDRAM x4 nejsou podporovány.

📝 **POZNÁMKA:** Pokud nainstalujete nepodporované moduly DIMM, počítač nebude fungovat správně.

Osazení zásuvek pro moduly DIMM

Na systémové desce jsou čtyři zásuvky pro moduly DIMM, přičemž na každý kanál připadají dvě. Zásuvky jsou označeny jako DIMM1, DIMM2, DIMM3 a DIMM4. Zásuvky DIMM1 a DIMM2 pracují v paměťovém kanálu B, zásuvky DIMM3 a DIMM4 v paměťovém kanálu A.

V závislosti na způsobu instalace modulů DIMM bude systém automaticky pracovat v jednocanálovém režimu, dvoukanálovém asymetrickém režimu nebo univerzálním režimu.

- Systém bude pracovat v jednocanálovém režimu, pokud budou zásuvky pro moduly DIMM osazeny pouze v jednom kanálu.
- Systém bude pracovat ve výkonnějším dvoukanálovém režimu, pokud bude celková kapacita paměti modulů DIMM v kanálu A shodná s celkovou kapacitou paměti modulů DIMM v kanálu B. Technologie modulů se však u jednotlivých kanálů může lišit. Pokud bude například kanál A osazen dvěma paměťovými moduly DIMM s kapacitou 1 GB a kanál B jedním modulem DIMM s kapacitou 2 GB, bude systém pracovat v dvoukanálovém režimu.
- Pokud nebude celková kapacita paměťových modulů DIMM v kanálu A shodná s celkovou kapacitou paměti modulů DIMM v kanálu B, bude systém pracovat v univerzálním režimu. V univerzálním režimu kanál osazený menším množstvím paměti popisuje celkové množství paměti přiřazené k duálnímu kanálu, zbytek je přiřazen k jednomu kanálu. K dosažení optimální rychlosti by měly být kanály vyváženy tak, aby bylo největší množství paměti rozloženo mezi oběma kanály. Pokud má jeden z kanálů více paměti než druhý, měl by být kanálem s větším množstvím paměti kanál A. Pokud například osazujete zásuvky jedním modulem DIMM s kapacitou 2 GB a třemi moduly DIMM s kapacitou 1 GB, kanál A by měl být osazen jedním modulem DIMM s kapacitou 2 GB a jedním modulem DIMM s kapacitou 1 GB a kanál B ostatními dvěma moduly DIMM s kapacitou 1 GB. V této konfiguraci poběží 4 GB paměti v dvoukanálovém režimu a 1 GB paměti v jednocanálovém režimu.
- Ve všech režimech je maximální operační rychlost určována nejpomalejším modulem DIMM v systému.

Instalace paměťových modulů DIMM

- △ **UPOZORNĚNÍ:** Před přidáváním nebo odebíráním paměťových modulů odpojte napájecí kabel a počkejte přibližně 30 sekund, než se napětí vybijí. Dokud je počítač připojen k aktivní zásuvce se střídavým napětím, zůstávají pod napětím i paměťové moduly, a to bez ohledu na to, zda je počítač zapnutý či vypnutý. Přidáním nebo odstraněním paměťových modulů v době, kdy je systém pod napětím, můžete paměťové moduly nebo systémovou desku neopravitelně poškodit.

Zásuvky pro paměťové moduly mají pozlacené kontakty. Při rozšiřování paměti je důležité použít paměťové moduly s pozlacenými kontakty, aby nedošlo ke korozi nebo oxidaci způsobené stykem dvou různých nekompatibilních kovů.

Statická elektřina může způsobit poškození elektronických komponent počítače nebo volitelných karet. Před prováděním následujících postupů se proto dotkněte uzemněného kovového předmětu. Odstraní tak elektrostatický náboj. Další informace naleznete v části [Elektrostatický výboj na stránce 175](#).

Při manipulaci s paměťovými moduly se nedotýkejte vodivých kontaktů. Mohlo by dojít k poškození modulu.

1. Odstraňte/odpojte veškerá bezpečnostní zařízení, která brání otevření počítače.
2. Vyjměte nebo odpojte od počítače všechna vyjímatelná média, např. optické disky nebo jednotky USB Flash.
3. Pomocí operačního systému počítač řádně vypněte a potom vypněte všechna externí zařízení.

4. Odpojte napájecí kabel ze zásuvky a odpojte všechna externí zařízení.

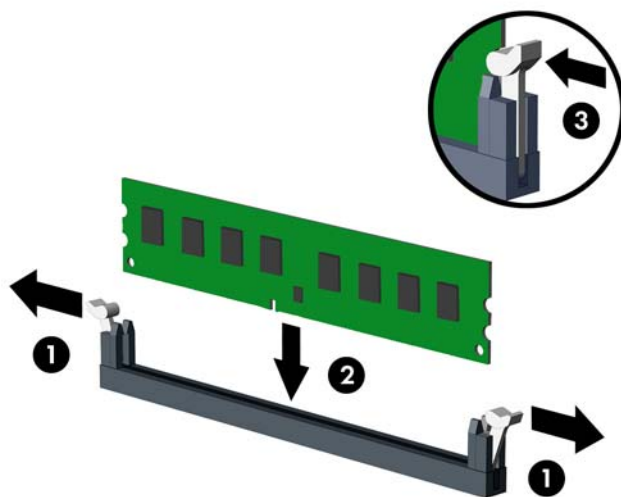
- △ **UPOZORNĚNÍ:** Před přidáváním nebo odebíráním paměťových modulů odpojte napájecí kabel a počkejte přibližně 30 sekund, než se napětí vybije. Dokud je počítač připojen k aktivní zásuvce se střídavým napětím, zůstávají pod napětím i paměťové moduly, a to bez ohledu na to, zda je počítač zapnutý či vypnutý. Přidáním nebo odstraněním paměťových modulů v době, kdy je systém pod napětím, můžete paměťové moduly nebo systémovou desku neopravitelně poškodit.

5. Odstraňte kryt počítače.

- △ **VAROVÁNÍ!** Riziko popálení snížíte, nebudete-li se dotýkat vnitřních součástí systému dříve, než vychladnou.

6. Otevřete obě západky zásuvky paměťového modulu (1) a zasuňte paměťový modul do zásuvky (2).

Obrázek 2-7 Instalace paměťového modulu DIMM



- 📄 **POZNÁMKA:** Paměťový modul lze zasunout pouze jedním způsobem. V modulu je zářez, který musí odpovídat výstupku paměťové zásuvky.

Černé zásuvky pro moduly DIMM osadte dříve, než osadíte bílé.

Aby bylo dosaženo maximálního výkonu, osadte zásuvky tak, aby se kapacita paměti co nejrovnoměrněji rozdělila mezi kanál A a kanál B. Další informace naleznete v části [Osazení zásuvek pro moduly DIMM na stránce 25](#).

7. Zatlačte modul do zásuvky tak, aby byl zcela zasunut a řádně usazen. Zkontrolujte, zda jsou západky zavřené (3).

8. Při instalaci dalších modulů opakujte kroky 6 a 7.

9. Nasadte kryt počítače zpět.


10. Znovu k počítači připojte napájecí kabel a počítač zapněte.

11. Uzamkněte veškerá bezpečnostní zařízení, která jste odemkli při odstraňování krytu počítače.

Počítač by měl při dalším zapnutí přidavnou paměť automaticky rozpoznat.

Vyjmutí nebo instalace rozšiřující karty


Počítač je vybaven třemi standardními rozšiřujícími zásuvkami PCI s plnou výškou, jednou rozšiřující zásuvkou PCI Express x1, jednou rozšiřující zásuvkou PCI Express x16 a jednou rozšiřující zásuvkou PCI Express x16 přeřazenou na zásuvku x4.

 **POZNÁMKA:** Rozšiřující karty PCI Express x1, x8 nebo x16 lze nainstalovat do zásuvek PCI Express x16.

Při konfiguraci se dvěma grafickými kartami musí být první (primární) karta nainstalována v zásuvce x16, která však nesmí být přeřazena na zásuvku x4.

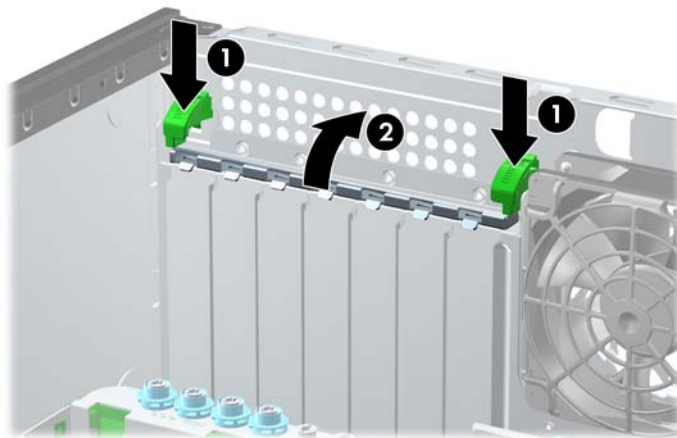
Vyjmutí, instalace a přidání další rozšiřovací karty:

1. Odstraňte/odpojte veškerá bezpečnostní zařízení, která brání otevření počítače.
2. Vyjměte nebo odpojte od počítače všechna vyjímatelná média, např. optické disky nebo jednotky USB Flash.
3. Pomocí operačního systému počítač řádně vypněte a potom vypněte všechna externí zařízení.
4. Odpojte napájecí kabel ze zásuvky a odpojte všechna externí zařízení.


 **UPOZORNĚNÍ:** Pokud je systém připojen k aktivní zásuvce střídavého proudu, je systémová deska neustále pod proudem, a to bez ohledu na stav počítače (zapnuto/vypnuto). Aby nedošlo k poškození vnitřních součástí počítače, je nutné kabel napájení odpojit.

5. Odstraňte kryt počítače.
6. Najděte správnou prázdnou rozšiřovací zásuvku na systémové desce a odpovídající rozšiřovací slot na zadní straně rámu.
7. Zatlačte na dva zelené výstupky uvnitř rámu směrem dolů (1) a vysuňte pojistku rozšiřovacích karet nahoru (2).

Obrázek 2-8 Otevření držáku rozšiřovacího slotu

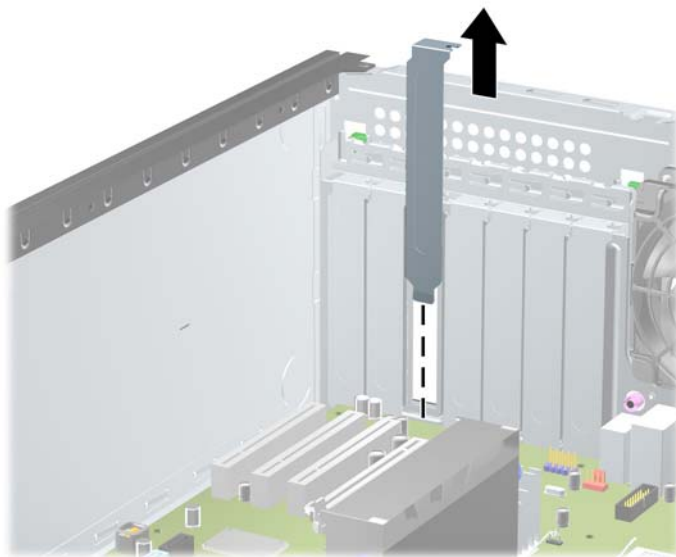


8. Před instalací rozšiřovací karty vyjměte kryt rozšiřovacího slotu nebo stávající rozšiřovací kartu.

 **POZNÁMKA:** Před vyjmutím nainstalované rozšiřovací karty odpojte veškeré kabely, které jsou k ní připojeny.

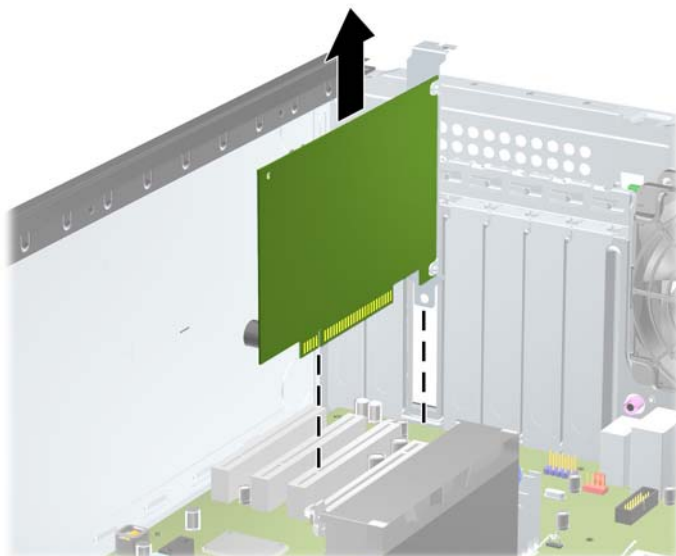
- a. Pokud instalujete rozšiřovací kartu do prázdné zásuvky, vyjměte kryt příslušného rozšiřovacího slotu na zadní straně rámu. Vyjměte kryt rozšiřovacího slotu z rozšiřovacího slotu.

Obrázek 2-9 Odstranění krytu rozšiřujícího slotu



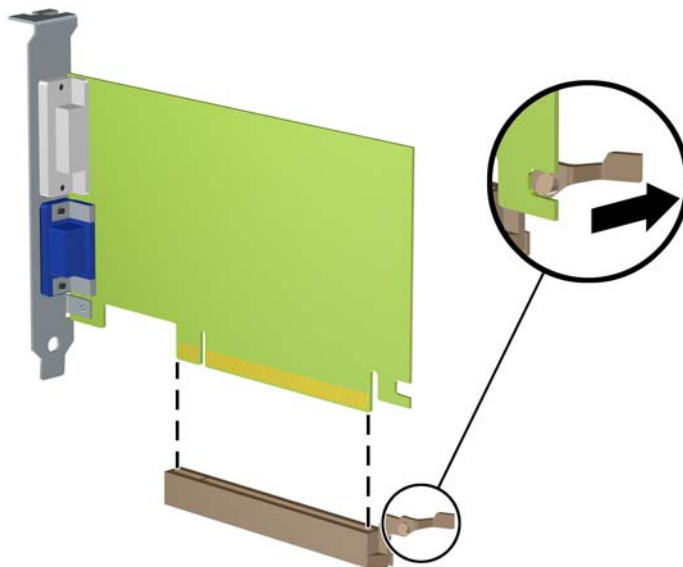
- b. Pokud odstraňujete standardní kartu PCI nebo kartu PCI Express x1, uchopte kartu za okraje a současně s ní opatrně kývejte dopředu a dozadu, dokud se její konektor nevysune ze zásuvky. Kartu vytáhněte rovně. Dejte pozor, aby se karta při vytahování nepoškrábala o jiné součásti počítače.

Obrázek 2-10 Vyjmutí standardní rozšiřující karty PCI



- c. Pokud vyjímáte kartu PCI Express x16, odklopte pojistnou páčku na zadní straně zásuvky směrem od karty a opatrně kartu vytahujte a současně naklánějte dopředu a dozadu, dokud se její konektory neuvolní ze zásuvky. Potom kartu vysuňte přímo nahoru. Dejte pozor, abyste při vytahování karty z počítače nepoškodili ostatní komponenty počítače.

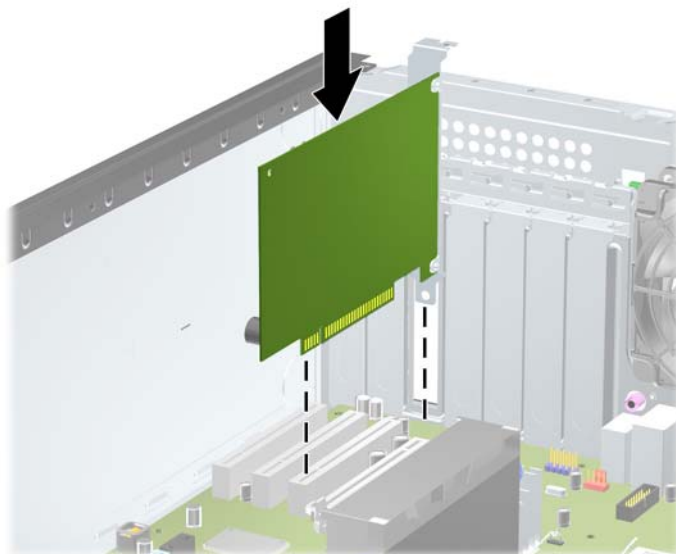
Obrázek 2-11 Vyjmutí rozšiřující karty PCI Express x16




9. Vyjmutou kartu uložte do antistatického obalu.
10. Pokud nebudete instalovat novou rozšiřovací kartu, uzavřete rozšiřovací slot nasazením krytu slotu.
-
- △ **UPOZORNĚNÍ:** Po vyjmutí rozšiřující karty je třeba kartu nahradit novou kartou nebo krytem rozšiřující karty, aby byly vnitřní komponenty při provozu správně chlazeny.

11. Chcete-li nainstalovat novou rozšiřovací kartu, zasuňte konzolu na konci karty do slotu na zadní straně rámu a potom zatlačte kartu do zásuvky na systémové desce.

Obrázek 2-12 Instalace rozšiřovací karty

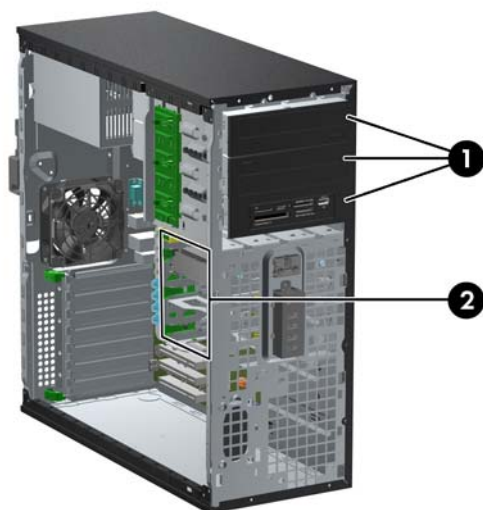


 **POZNÁMKA:** Při instalaci zatlačte na rozšiřovací kartu dostatečně silně, aby došlo ke správnému usazení celého konektoru ve slotu.

12. Zavřete pojistku rozšiřovacích karet (musí pevně zaklapnout na místo).
13. Připojte k nainstalované kartě potřebné externí kabely. Je-li třeba, připojte vnitřní kabely k systémové desce.
14. Nasadte kryt počítače zpět.
15. Znovu k počítači připojte napájecí kabel a počítač zapněte.
16. Uzamkněte veškerá bezpečnostní zařízení, která jste při odstraňování krytu počítače deaktivovali.
17. V případě potřeby proveďte znovu konfiguraci počítače.

Umístění jednotek

Obrázek 2-13 Umístění jednotek (zobrazena konfigurace modelu Minitower)



Tabulka 2-2 Pozice pro jednotky

- | | |
|---|---|
| 1 | Tři 5,25palcové pozice pro volitelné jednotky (na obrázku jsou optické jednotky a čtečka karet médií) |
| 2 | Tři 3,5palcové pozice pro interní pevný disk |

POZNÁMKA: Konfigurace jednotek v počítači se může lišit od konfigurace uvedené na obrázku výše.

Spodní 5,25palcová pozice pro jednotky není tak hluboká jako horní dvě pozice. Spodní pozice je určena pro jednotky s poloviční výškou nebo jiná zařízení, jejichž hloubka není vyšší než 14,5 cm (5,7 palců). Nepokoušejte se do spodní pozice zasunout větší (například optickou) jednotku. Mohlo by dojít k poškození jednotky a systémové desky. Pokud při instalaci jednotek do kterékoli z pozic použijete nadměrnou sílu, může dojít k poškození jednotek.

Chcete-li ověřit typ a velikost paměťových zařízení nainstalovaných v počítači, spusťte nástroj Computer Setup.

Vyjmutí pevného disku z pozice

△ **UPOZORNĚNÍ:** Před odebráním jednotky z počítače je třeba z jednotky vyjmout veškerá vyměnitelná média.

1. Odstraňte/odpojte veškerá bezpečnostní zařízení, která brání otevření počítače.
2. Vyjměte nebo odpojte od počítače všechna vyjímatelná média, např. optické disky nebo jednotky USB Flash.
3. Pomocí operačního systému počítač řádně vypněte a potom vypněte všechna externí zařízení.
4. Odpojte napájecí kabel ze zásuvky a odpojte všechna externí zařízení.

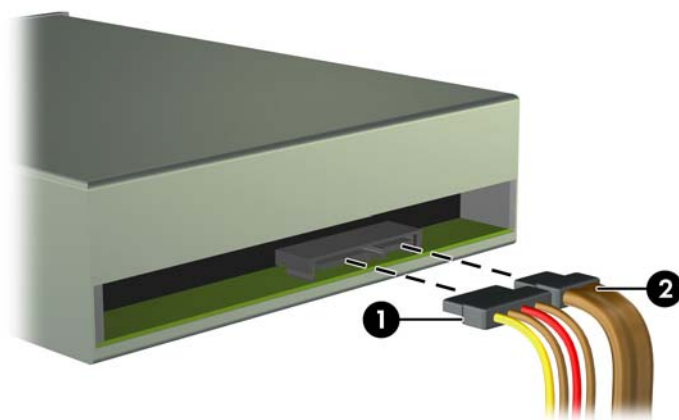
△ **UPOZORNĚNÍ:** Pokud je systém připojen k aktivní zásuvce střídavého proudu, je systémová deska neustále pod proudem, a to bez ohledu na stav počítače (zapnuto/vypnuto). Aby nedošlo k poškození vnitřních součástí počítače, je nutné kabel napájení odpojit.

5. Sejměte kryt počítače a čelní panel.
6. Odpojte kabely jednotky, jak je znázorněno na následujících obrázcích:

△ **UPOZORNĚNÍ:** Při odpojování kabelů tahejte za konektor (ne za vlastní kabel), jinak by se mohl kabel poškodit.

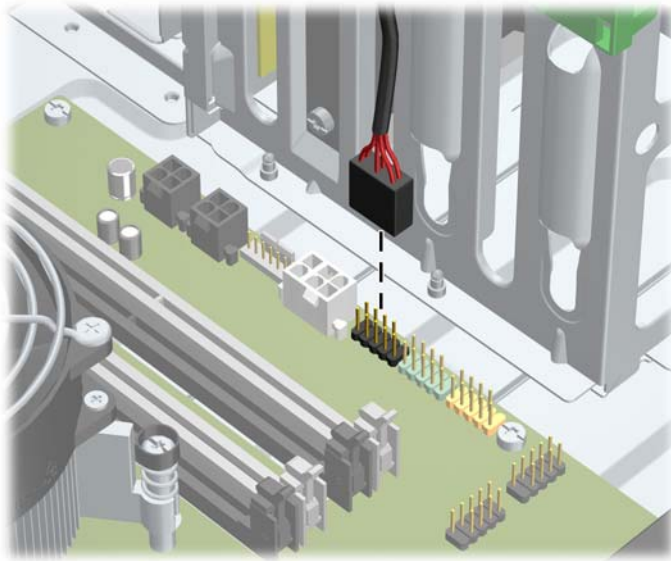
- Pokud odstraňujete optickou jednotku, odpojte napájecí kabel (1) a datový kabel (2) ze zadní strany optické jednotky.

Obrázek 2-14 Odpojení kabelů optické jednotky



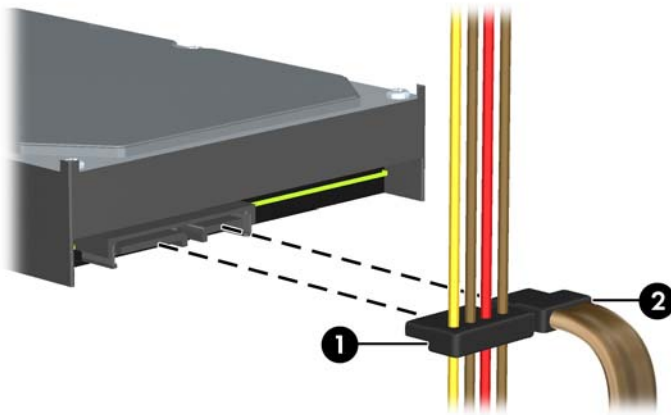
- Pokud vyjímáte čtečku karet médií, odpojte kabel USB od systémové desky.

Obrázek 2-15 Odpojení kabelu USB čtečky mediálních karet



- Pokud odstraňujete pevný disk, odpojte napájecí kabel (1) a datový kabel (2) ze zadní strany disku.

Obrázek 2-16 Odpojení kabelů pevného disku

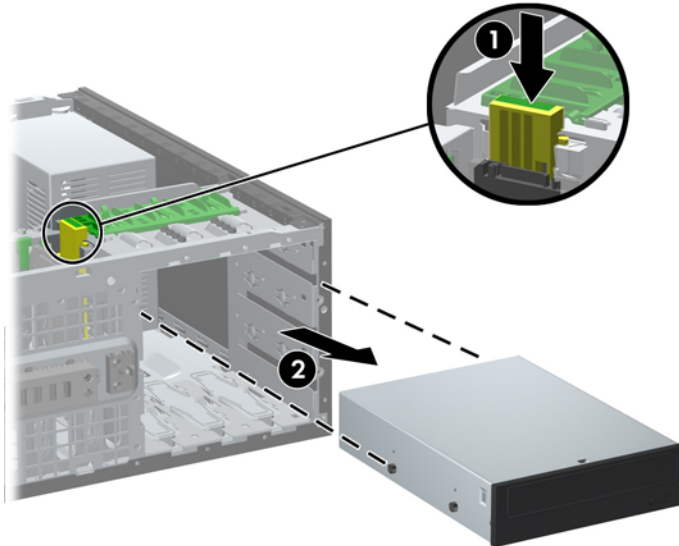


7. Vyjměte jednotku z pozice jednotky následujícím způsobem:

- Chcete-li ze systému odebrat 5,25 palcovou jednotku, zatlačte na žlutý pojistný mechanismus (1) a vysuňte jednotku z pozice jednotky (2).

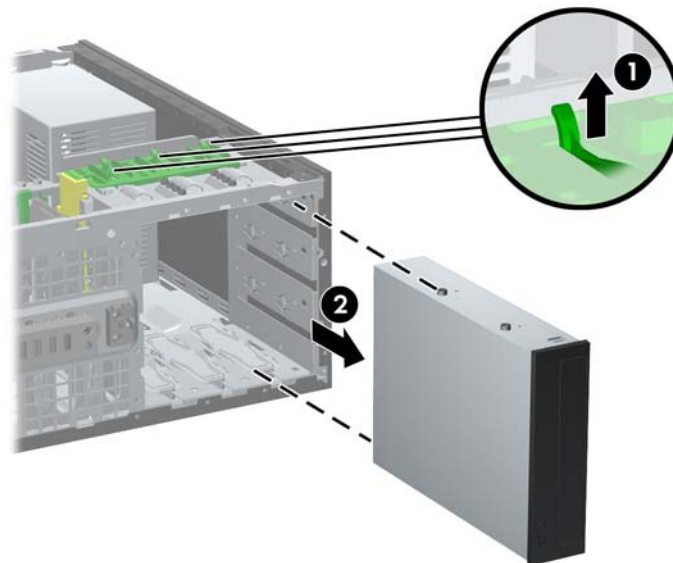
△ **UPOZORNĚNÍ:** Když zmáčknete žlutý zámek jednotek, uvolní se všechny jednotky 5,25palcových disků, proto počítač nenaklánějte, aby nevypadly.

Obrázek 2-17 Vyjmutí 5,25 palcové jednotky při konfiguraci typu desktop (na obrázku je optická jednotka)



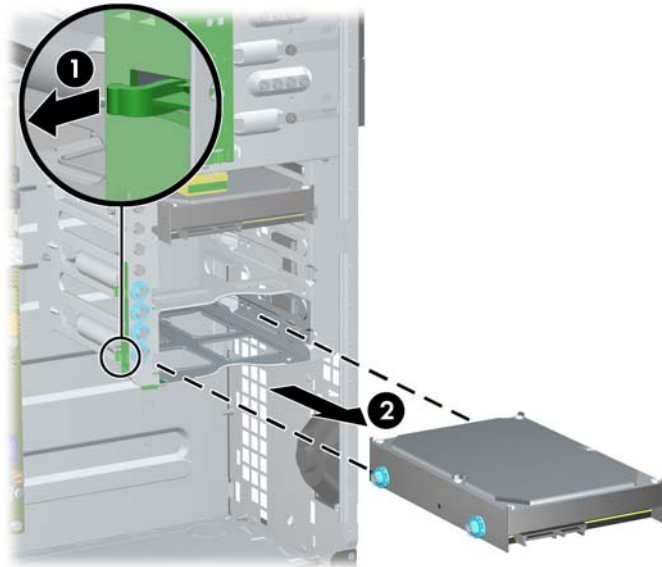
- Chcete-li vyjmout 5,25palcovou jednotku z konfigurace minitower, vytáhněte zelený mechanismus aretace jednotky (1) u dotýčné jednotky a vytáhněte jednotku z pozice (2).

Obrázek 2-18 Vyjmutí 5,25palcové jednotky z konfigurace minitower (na obrázku je zobrazena optická jednotka)



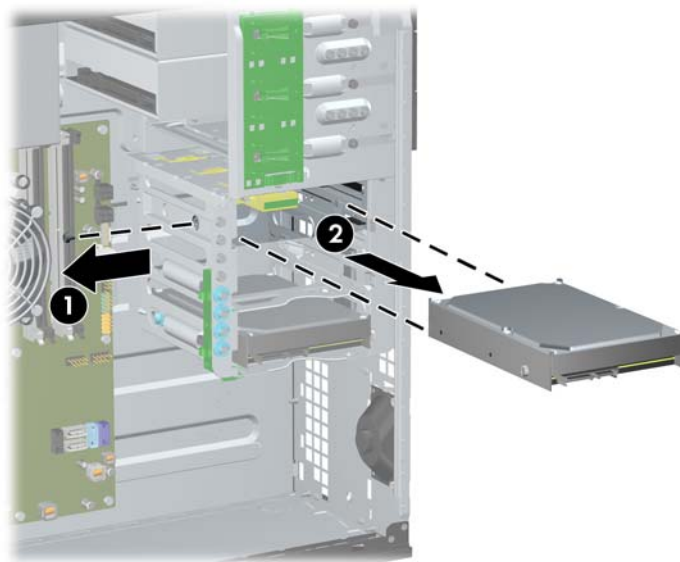
- Chcete-li vyjmout pevný disk z jedné ze dvou spodních interních pozic na pevné disky, vytáhněte zelený zámek (1) příslušného pevného disku a vysuňte disk z pozice (2).

Obrázek 2-19 Vyjmutí pevného disku ze spodních dvou pozic



- Chcete-li vyjmout pevný disk z horní pozice na pevné disky, odšroubujte na boku pozice šroub, který zajišťuje disk na místě (1) a pak disk vysuňte z pozice (2).

Obrázek 2-20 Vyjmutí pevného disku z horní pozice



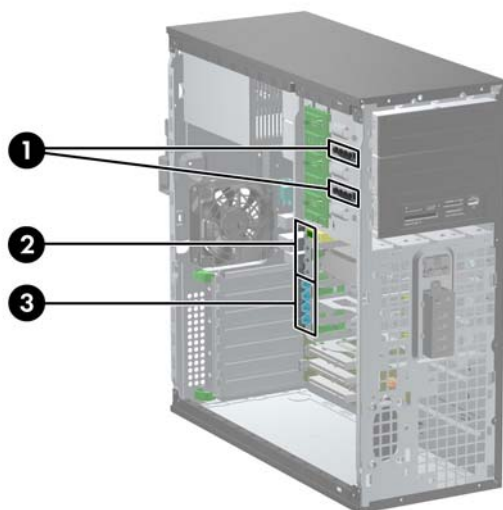
Instalace jednotek

Při instalaci jednotek se řiďte těmito pokyny:

- Primární pevný disk SATA musí být připojen k tmavomodrému konektoru SATA (s označením SATA0) na systémové desce. Pokud přidáváte druhý pevný disk, připojte jej ke světle modrému konektoru SATA1.
- Připojte první optickou jednotku SATA k bílému konektoru SATA (s označením SATA2) na systémové desce. Pokud přidáváte druhou optickou jednotku, připojte ji k bílému konektoru SATA3.
- Kabel volitelného adaptéru eSATA připojte k černému konektoru SATA (s označením ESATA) na systémové desce.
- Připojte kabel USB čtečky karet médií ke konektoru USB označenému jako MEDIA na systémové desce.
- Napájecí kabel pro optické jednotky SATA je kabel se dvěma konektory, který se zapojuje do systémové desky. První konektor je veden k prostřední 5,25palcové pozici, druhý k horní 5,25palcové pozici.
- Napájecí kabel pro jednotky SATA je kabel se třemi konektory, který se zapojuje do systémové desky. První konektor je veden ke spodní 3,5palcové pozici, druhý konektor k prostřední 3,5palcové pozici a třetí k horní 3,5palcové pozici.
- Systém nepodporuje optické jednotky a pevné disky typu PATA.
- Správné zarovnání jednotky a její zajištění na místě je třeba provést pomocí vodicích šroubů. K tomuto účelu poskytuje společnost HP náhradní vodicí šrouby instalovány ve skříní. Pro pevný disk se ve spodních dvou pozicích používají izolační upevňovací šrouby 6-32 a v horní pozici běžné šrouby 6-32. Čtyři šrouby od každého druhu jsou umístěny na konzole pevného disku pod krytem počítače. Ostatní jednotky používají metrické šrouby M3. Osm z nich je instalováno na konzole pro uchycení optického disku pod krytem počítače. Metrické vodicí šrouby dodané společností HP jsou černé. Izolační upevňovací šrouby 6-32 dodané společností HP jsou stříbrné a modré. Běžné šrouby 6-32 dodávané společností HP jsou stříbrné. Při výměně

primárního pevného disku je třeba vyšroubovat čtyři stříbromodré izolační upevňovací šrouby 6-32 ze starého pevného disku a použít je k upevnění nového.

Obrázek 2-21 Umístění náhradních vodicích šroubů



Č.	Vodicí šroub	Jednotka
1	Černé šrouby M3	5,25palcové jednotky
2	Stříbrné standardní šrouby 6-32	3,5palcový pevný disk v horní pozici (pozice 4)
3	Stříbrnočerné izolační upevňovací šrouby 6-32	3,5palcové pevné disky ve střední a spodní pozici (pozice 5 a 6)

△ **UPOZORNĚNÍ:** Ztrátě dat a poškození počítače nebo disku zabráníte dodržováním následujících pravidel:

Před vložením nebo vyjmutím jednotky ukončete řádně operační systém, vypněte počítač a odpojte napájecí kabel. Jednotku nevyjímejte, pokud je počítač zapnutý nebo v úsporném režimu.

Před manipulací s jednotkami ověřte, zda nenesete elektrostatický náboj. Při manipulaci s jednotkou se nedotýkejte konektoru. Další informace o tom, jak zabránit poškození elektrostatickým nábojem, naleznete v části [Elektrostatický výboj na stránce 175](#).

Zacházejte s jednotkou opatrně, neupustěte ji.

Nepoužívejte při vkládání jednotky nadměrnou sílu.

Nevystavujte pevný disk extrémním teplotám a zabraňte jeho kontaktu s tekutinami a produkty vyzařujícími magnetické pole, jako jsou monitory a reproduktory.

Posíláte-li jednotku poštou, zabalte ji do ochranné bublinkové fólie nebo jiného vhodného obalu a balíček označte štítkem „Křehké: Zacházejte opatrně“.

Instalace 5,25palcové jednotky do pozice

1. Odstraňte/odpojte veškerá bezpečnostní zařízení, která brání otevření počítače.
2. Vyjměte nebo odpojte od počítače všechna vyjímatelná média, např. optické disky nebo jednotky USB Flash.
3. Pomocí operačního systému počítač řádně vypněte a potom vypněte všechna externí zařízení.
4. Odpojte napájecí kabel ze zásuvky a odpojte všechna externí zařízení.

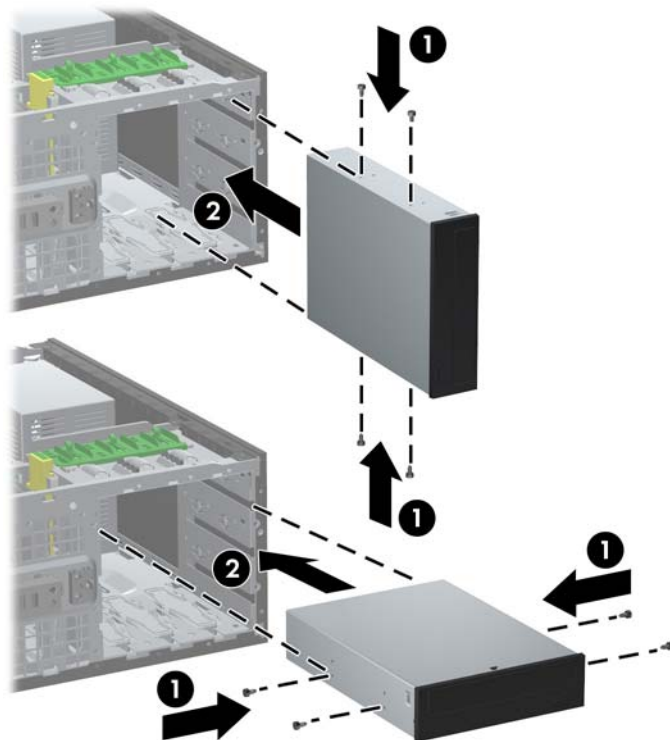
△ **UPOZORNĚNÍ:** Pokud je systém připojen k aktivní zásuvce střídavého proudu, je systémová deska neustále pod proudem, a to bez ohledu na stav počítače (zapnuto/vypnuto). Aby nedošlo k poškození vnitřních součástí počítače, je nutné kabel napájení odpojit.

5. Odstraňte kryt počítače.
6. Odstraňte čelní panel. Pokud jednotku instalujete do pozice zakryté záslepkou, odstraňte zásleпку. Další informace naleznete v části [Odstranění záslepek na stránce 21](#).
7. Zašroubujte čtyři šrouby M3 do spodních otvorů na obou stranách jednotky (1). Společnost HP dodává čtyři náhradní vodící šrouby M3 na držáku 5,25palcové jednotky pod přístupovým krytem. Metrické vodící šrouby M3 jsou černé. Umístění náhradních šroubů M3 znázorňuje obrázek [Instalace jednotek na stránce 36](#).

📝 **POZNÁMKA:** Při výměně jednotky vyšroubujte čtyři vodící metrické šrouby M3 z původní jednotky a našroubujte je na novou jednotku.

△ **UPOZORNĚNÍ:** Jako vodící šrouby používejte pouze šrouby o délce 5 mm. Delší šrouby mohou poškodit vnitřní součásti jednotky.

Obrázek 2-22 Instalace 5,25 palcové jednotky do skříně minitower (nahore) a desktop (dole)



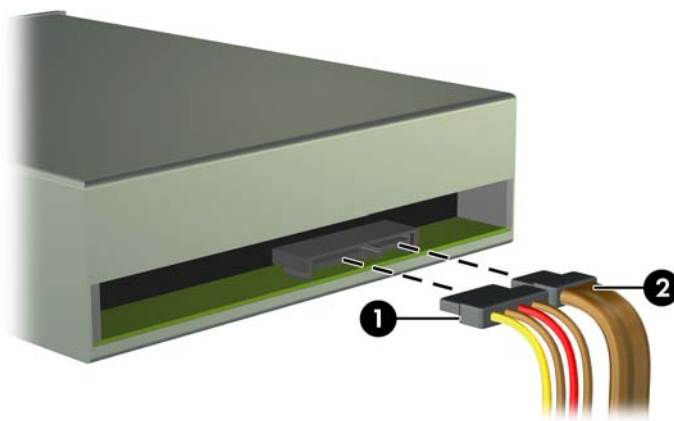
8. Nainstalujte jednotku do požadované pozice; zcela ji zasuňte do přední části rámu jednotky tak, aby zapadla na určené místo. Umístění jednotky v požadované pozici automaticky zajistí zámek jednotky.

△ **UPOZORNĚNÍ:** Spodní 5,25 palcová pozice pro jednotky není tak hluboká jako horní dvě pozice. Spodní pozice je určena pro jednotky s poloviční výškou nebo jiná zařízení, jejichž hloubka není vyšší než 14,5 cm (5,7 palců). Nepokoušejte se do spodní pozice zasunout větší (například optickou) jednotku. Mohlo by dojít k poškození jednotky a systémové desky. Pokud při instalaci jednotek do kterékoli z pozic použijete nadměrnou sílu, může dojít k poškození jednotek.

9. Připojte napájecí a datový kabel k jednotce tak, jak ukazuje následující náčrt.
 - a. Při instalaci optické jednotky připojte napájecí kabel (1) a datový kabel (2) k zadní části jednotky.

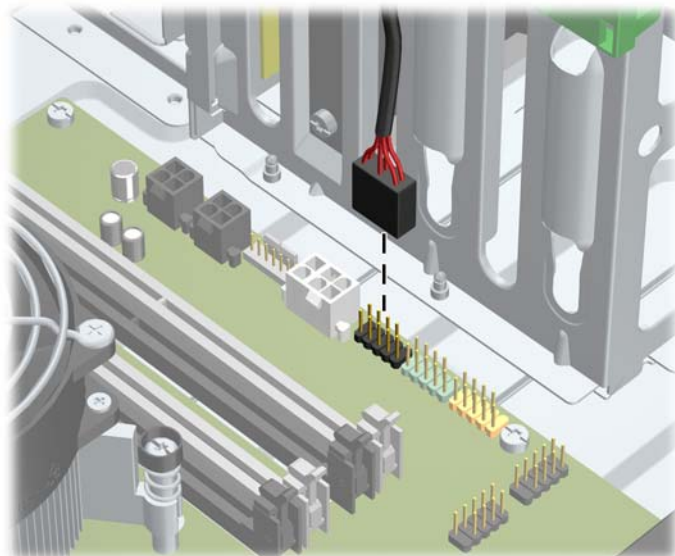
📄 **POZNÁMKA:** Napájecí kabel pro optické jednotky je kabel se dvěma konektory, který vede ze systémové desky k zadní části pozic optických jednotek.

Obrázek 2-23 Připojení kabelů optické jednotky




- b. Pokud instalujete čtečku karet médií, připojte její kabel USB ke konektoru USB na systémové desce s označením MEDIA.

Obrázek 2-24 Připojení kabelu USB čtečky karet médií




10. V případě, že instalujete novou jednotku, připojte opačný konec datového kabelu k příslušnému konektoru na systémové desce.

 **POZNÁMKA:** Pokud instalujete novou optickou jednotku SATA, připojte datový kabel pro první optickou jednotku k bílému konektoru SATA (s označením SATA2) na systémové desce. Připojte datový kabel pro druhou optickou jednotku k bílému konektoru SATA (s označením SATA3) na systémové desce.

Konektory pro připojení jednotek k systémové desce můžete určit pomocí obrázku v části [Konektory systémové desky na stránce 22](#).

11. Nasadte čelní panel a přístupový kryt počítače.
12. Znovu k počítači připojte napájecí kabel a počítač zapněte.
13. Uzamkněte veškerá bezpečnostní zařízení, která jste při odstraňování krytu počítače deaktivovali.

Instalace pevného disku do vnitřní pozice

 **POZNÁMKA:** Systém nepodporuje pevné disky PATA (Parallel ATA).


Před vyjmutím původního pevného disku nezapomeňte zálohovat data, abyste je pak mohli přenést na nový disk.

Instalace pevného disku do 3,5palcové interní pozice:

1. Odstraňte/odpojte veškerá bezpečnostní zařízení, která brání otevření počítače.
2. Vyjměte nebo odpojte od počítače všechna vyjímatelná média, např. optické disky nebo jednotky USB Flash.
3. Pomocí operačního systému počítač řádně vypněte a potom vypněte všechna externí zařízení.
4. Odpojte napájecí kabel ze zásuvky a odpojte všechna externí zařízení.

△ **UPOZORNĚNÍ:** Pokud je systém připojen k aktivní zásuvce střídavého proudu, je systémová deska neustále pod proudem, a to bez ohledu na stav počítače (zapnuto/vypnuto). Aby nedošlo k poškození vnitřních součástí počítače, je nutné kabel napájení odpojit.

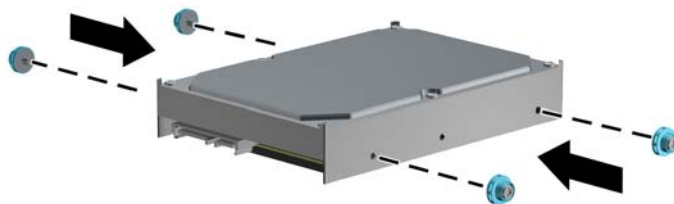
5. Odstraňte kryt počítače.
6. Zašroubujte vodící šrouby na stranách jednotky. Typ použitých šroubů závisí na tom, která pozice bude použita pro umístění jednotky. Pokud instalujete 2,5palcovou jednotku, musíte ji namontovat do adaptérové konzoly.

 **POZNÁMKA:** Náhradní vodící šrouby jsou umístěny na konzole pevného disku pod krytem počítače. Obrázek umístění náhradních vodících šroubů najdete v části [Instalace jednotek na stránce 36](#).

Při výměně jednotky vyšroubujte šrouby z původní jednotky a použijte je k přišroubování nové jednotky.

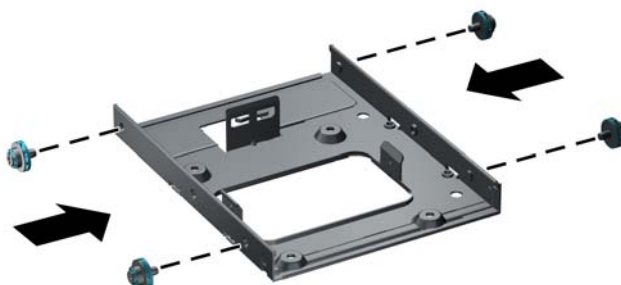
- Pokud instalujete 3,5palcovou jednotku do jedné ze dvou spodních pozic (pozice 5 a 6), použijte čtyři stříbromodré izolační upevňovací šrouby 6-32 (dva na každou stranu jednotky).

Obrázek 2-25 Šroubování izolačních upevňovacích šroubů do 3,5palcového pevného disku



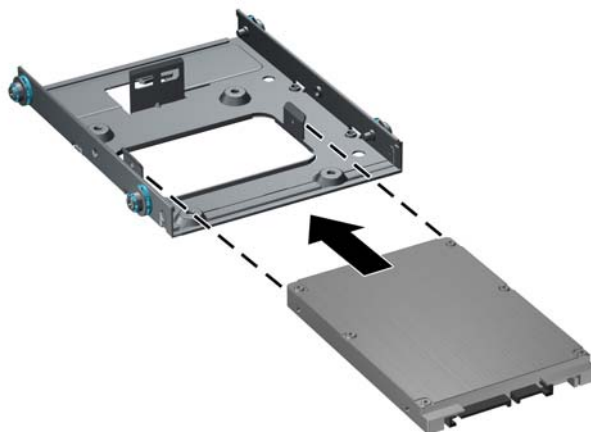
- Pokud instalujete 2,5palcový pevný disk do jedné ze dvou spodních pozic (pozice 5 a 6), proveďte toto:
 - Našroubujte čtyři stříbromodré izolační upevňovací šrouby 6-32 do adaptérové konzoly (dva na každou stranu konzoly).

Obrázek 2-26 Šroubování izolačních upevňovacích šroubů do 2,5palcové adaptérové konzoly



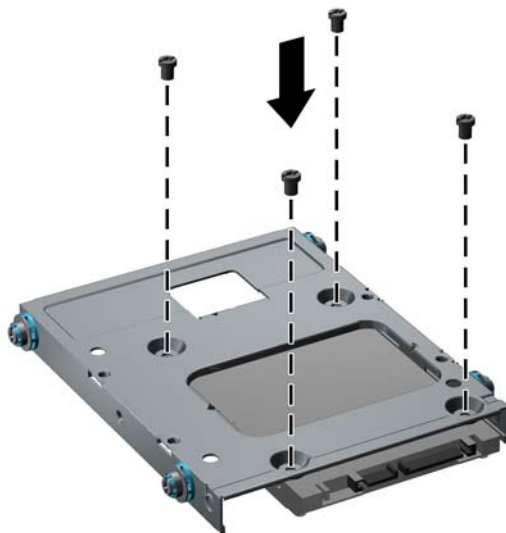
- Nasadíte disk do slotu na adaptérové konzole stranou plošných spojů směrem dolů a srovnáte s ním tři výstupky na konzole. Ujistěte se, zda jsou napájecí a datový konektor správně otočeny.

Obrázek 2-27 Montáž disku do adaptérové konzoly



- Pevně držte disk a konzolu dohromady a obraťte celou sestavu. Disk přišroubujte na konzolu pomocí čtyř šroubů M3.

Obrázek 2-28 Upevnění disku do adaptérové konzoly



- Pokud hodláte umístit disk do horní pozice (pozice 4), použijte tři běžné stříbrné vodicí šrouby 6-32 (dva na pravé straně a jeden na levé do otvoru pro šroub umístěného nejbližšího napájecího a datového konektoru).

Obrázek 2-29 Použití běžných vodicích šroubů

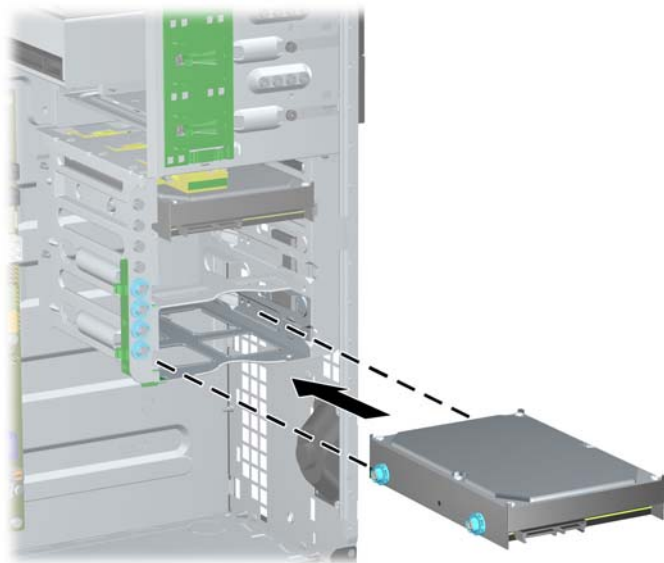


7. Pevný disk vložte do pozice následujícím způsobem:

△ **UPOZORNĚNÍ:** Přesvědčete se, že vodicí šrouby jsou vyrovnány s vodicími šrouby v rámu jednotky. V důsledku použití zbytečné síly při instalaci jednotky do určené pozice se může jednotka poškodit.

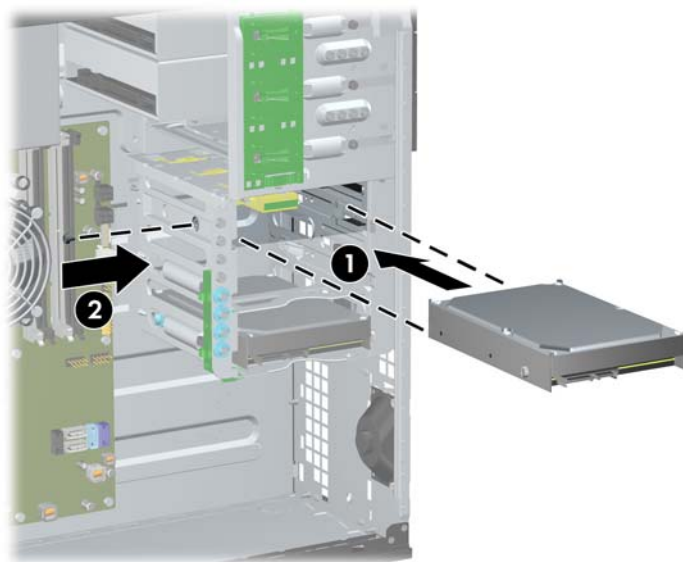
- Pokud hodláte umístit pevný disk do jedné ze spodních pozic (pozice 5 a 6), zasuňte jej do pozice až zapadne na místo. Zámek jednotek automaticky zajistí jednotku v pozici.

Obrázek 2-30 Instalace pevného disku do spodních dvou pozic




- Pokud hodláte umístit pevný disk do horní pozice (pozice 4), zasuňte jej do pozice (1) a pak jej přišroubujte na místo běžným šroubem 6-32 (2).

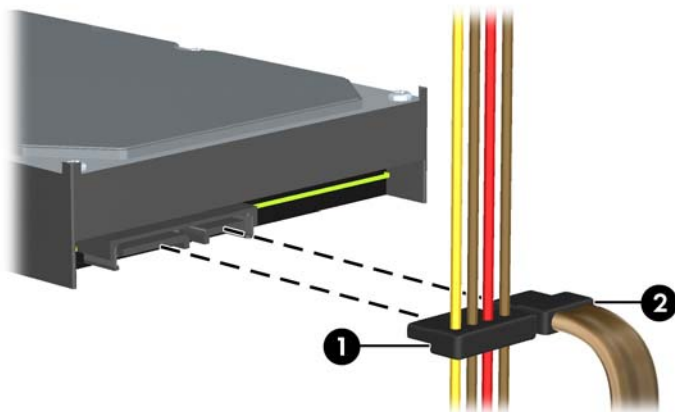
Obrázek 2-31 Instalace pevného disku do horní pozice




8. Připojte napájecí kabel (1) a datový kabel (2) k zadní části pevného disku.

 **POZNÁMKA:** Napájecí kabel pro pevné disky je kabel se třemi konektory, který vede ze systémové desky k zadní části pozic pro pevné disky.

Obrázek 2-32 Připojení napájecího kabelu a datového kabelu k pevnému disku SATA



9. Druhý konec datového kabelu připojte k příslušnému konektoru na systémové desce.

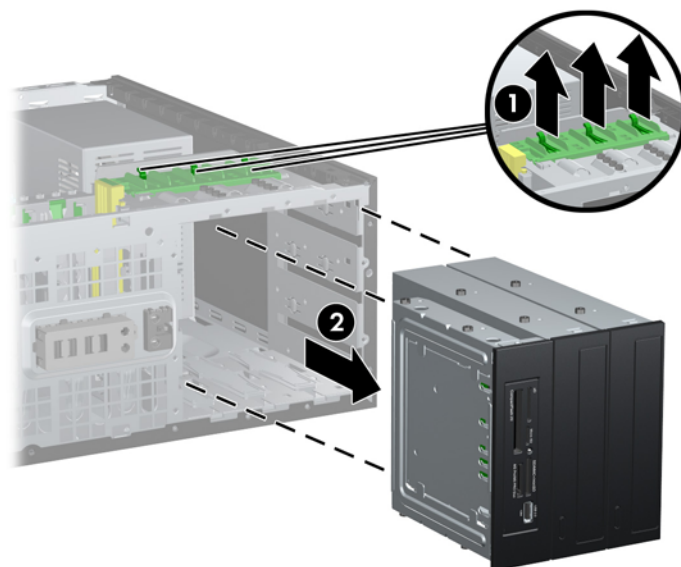
 **POZNÁMKA:** Má-li systém pouze jeden pevný disk SATA, musíte připojit datový kabel pevného disku k tmavě modrému konektoru s označením SATA0, aby nedocházelo k problémům ve výkonu pevného disku. Pokud přidáváte druhý pevný disk, připojte datový kabel ke světle modrému konektoru SATA1.

10. Nasadte kryt počítače zpět.
11. Znovu k počítači připojte napájecí kabel a počítač zapněte.
12. Uzamkněte veškerá bezpečnostní zařízení, která jste při odstraňování krytu počítače deaktivovali.

Změna konfigurace minitower na typ desktop

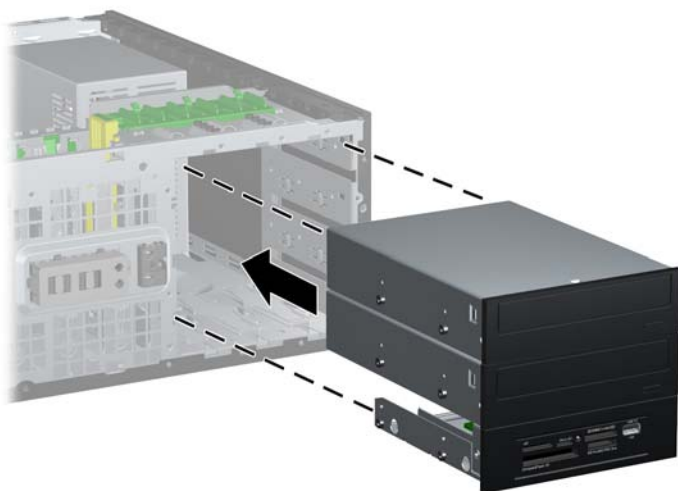
1. Odstraňte/odpojte veškerá bezpečnostní zařízení, která brání otevření počítače.
 2. Vyjměte nebo odpojte od počítače všechna vyjímatelná média, např. optické disky nebo jednotky USB Flash.
 3. Pomocí operačního systému počítač řádně vypněte a potom vypněte všechna externí zařízení.
 4. Odpojte napájecí kabel ze zásuvky a odpojte všechna externí zařízení.
- △ **UPOZORNĚNÍ:** Pokud je systém připojen k aktivní zásuvce střídavého proudu, je systémová deska neustále pod proudem, a to bez ohledu na stav počítače (zapnuto/vypnuto). Aby nedošlo k poškození vnitřních součástí počítače, je nutné kabel napájení odpojit.
5. Odstraňte kryt počítače.
 6. Sejměte čelní panel.
 7. Odpojte všechny napájecí a datové kabely ze zadní strany jednotek v 5,25 palcových pozicích.
 8. Chcete-li uvolnit jednotky z 5,25palcové pozice, nadzvedněte uvolňovací výstupek na zelené uzavírací konzole jednotky (1). Při nadzvednutí uvolňovacím výstupku vytahujte jednotku z pozice (2). Tento postup opakujte u každé 5,25palcové jednotky.

Obrázek 2-33 Uvolnění 5,25 palcových jednotek z pozic (typ Minitower)



9. Opatrně zasouvejte jednotku do nejhořejší dostupné pozice, dokud nezapadne na určené místo. Jakmile je jednotka řádně vložena, zámek jednotky ji zajistí. Tento postup opakujte u všech jednotek.

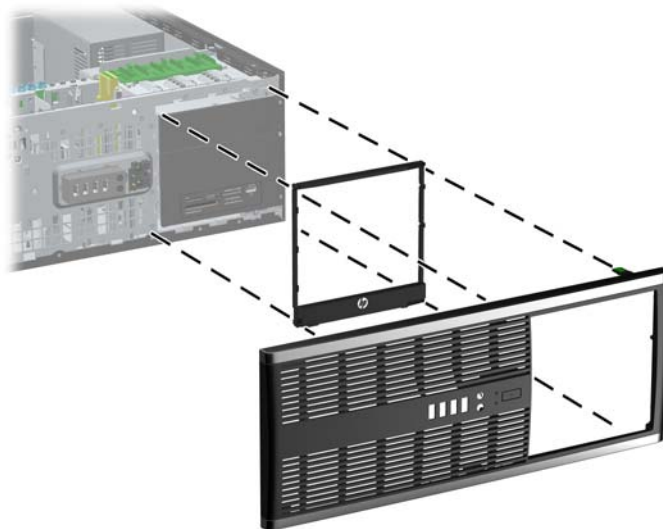
Obrázek 2-34 Instalace jednotky v konfiguraci typu desktop



-
- △ **UPOZORNĚNÍ:** Spodní 5,25 palcová pozice pro jednotky není tak hluboká jako horní dvě pozice. Spodní pozice je určena pro jednotky s poloviční výškou nebo jiná zařízení, jejichž hloubka není vyšší než 14,5 cm (5,7 palců). Nepokoušejte se do spodní pozice zasunout větší (například optickou) jednotku. Mohlo by dojít k poškození jednotky a systémové desky. Pokud při instalaci jednotek do kterékoli z pozic použijete nadměrnou sílu, může dojít k poškození jednotek.
-
10. K jednotkám v 5,25 palcových pozicích znovu připojte všechny napájecí a datové kabely.
 11. Sejměte panel se záslepkami podle pokynů v části [Odstranění záslepek na stránce 21](#).
-
- △ **UPOZORNĚNÍ:** Při vytahování dílčího panelu z čelního panelu držte dílčí panel rovně. Pokud byste vytahovali dílčí panel pod úhlem, mohly by se poškodit kolíky zarovnané s čelním panelem.
-
12. Přemístěte záslepky v čelní stěně na panelu se správnou orientací vzhledem ke konfiguraci typu desktop.

13. Přemístíte panel logem dolů (otočte jej o 90 stupňů) a poté jej zaklapněte zpět do čelní stěny.

Obrázek 2-35 Změna konfigurace typu minitower na konfiguraci typu desktop



14. Vyměňte čelní stěnu a přístupový panel počítače.
15. Znovu připojte napájecí šňůru a zapněte počítač.
16. Zamkněte všechna bezpečnostní zařízení, která byla při sejmutí přístupového panelu počítače odpojená.

Změna konfigurace desktop na typ minitower

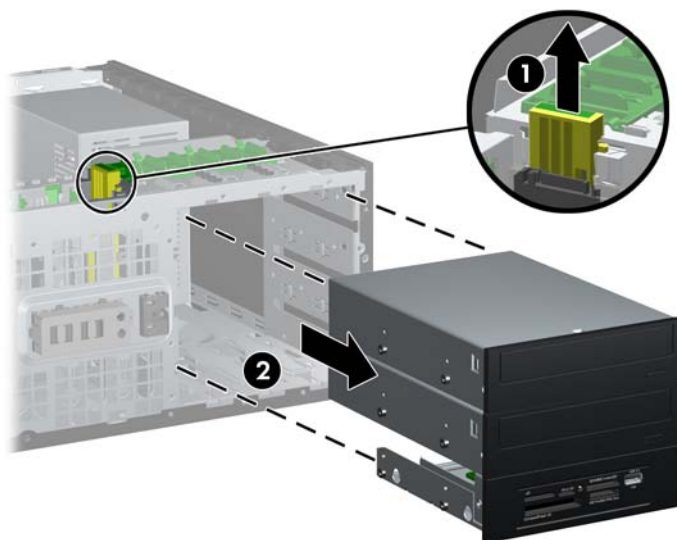
1. Odeberte či odpojte všechna bezpečnostní zařízení, která brání v otevření počítače.
2. Vyjměte nebo odpojte od počítače všechna vyjímatelná média, např. optické disky nebo jednotky USB Flash.
3. Pomocí operačního systému počítač řádně vypněte a potom vypněte všechna externí zařízení.
4. Odpojte napájecí kabel ze zásuvky a odpojte všechna externí zařízení.

△ **UPOZORNĚNÍ:** Systémová deska je pod napětím po celou dobu připojení počítače k zásuvce, bez ohledu na stav vypnutí počítače. Odpojte kabel napájení, abyste předešli poškození vnitřních součástí počítače.

5. Odstraňte přístupový panel počítače.
6. Sejměte čelní stěnu.
7. Odpojte všechny napájecí a datové kabely od zadní části jednotek v 5,25 palcových pozicích.

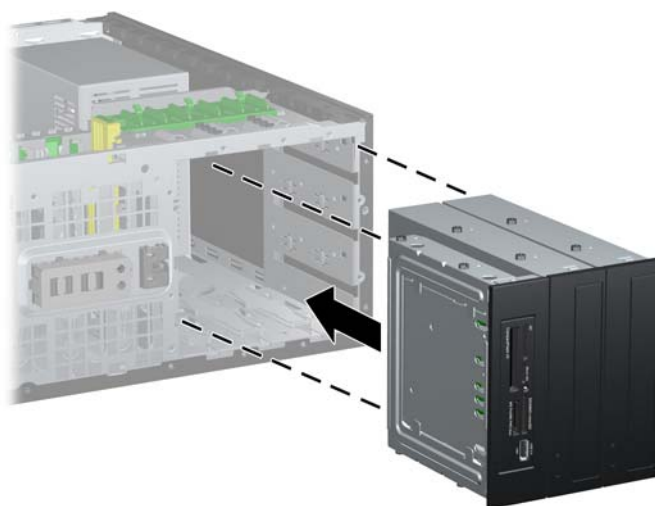
8. Chcete-li uvolnit jednotky z 5,25palcové pozice, zatlačte na krátký žlutý aretační mechanismus (1). Podržte mechanismus stisknutý a vytáhněte jednotku z pozice (2).

Obrázek 2-36 Uvolnění 5,25 palcových jednotek z pozic pro jednotky (desktop)



9. Opatrně zasuňte jednotku do nejvyšší volné pozice, dokud nezapadne na místo. Pokud jednotku vložíte správně, zajistí se zámkem jednotky. Tento postup zopakujte u všech jednotek.

Obrázek 2-37 Instalace jednotky v konfiguraci typu minitower



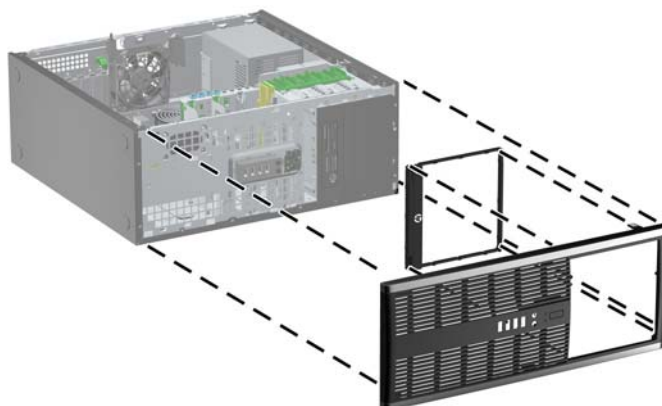
△ **UPOZORNĚNÍ:** Spodní 5,25 palcová pozice pro jednotky není tak hluboká jako horní dvě pozice. Spodní pozice je určena pro jednotky s poloviční výškou nebo jiná zařízení, jejichž hloubka není vyšší než 14,5 cm (5,7 palců). Nepokoušejte se do spodní pozice zasunout větší (například optickou) jednotku. Mohlo by dojít k poškození jednotky a systémové desky. Pokud při instalaci jednotek do kterékoli z pozic použijete nadměrnou sílu, může dojít k poškození jednotek.

10. Znovu připojte všechny napájecí a datové kabely k jednotkám v 5,25 palcových pozicích.
11. Sejměte panel čelní stěny podle pokynů v části [Odstranění záslepek na stránce 21](#).

△ **UPOZORNĚNÍ:** Při odtahování panelu od čelní stěny jej přidržte v rovné poloze. Pokud byste jej při vytahování naklonili, mohli byste poškodit naváděcí kolíky pro zarovnání s čelní stěnou.

12. Přemístěte záslepky v čelní stěně na panelu se správnou orientací vzhledem ke konfiguraci typu minitower.
13. Přemístěte panel logem dolů (otočte jej o 90 stupňů) a poté jej zaklapněte zpět do čelní stěny.

Obrázek 2-38 Změna konfigurace typu desktop na konfiguraci typu minitower



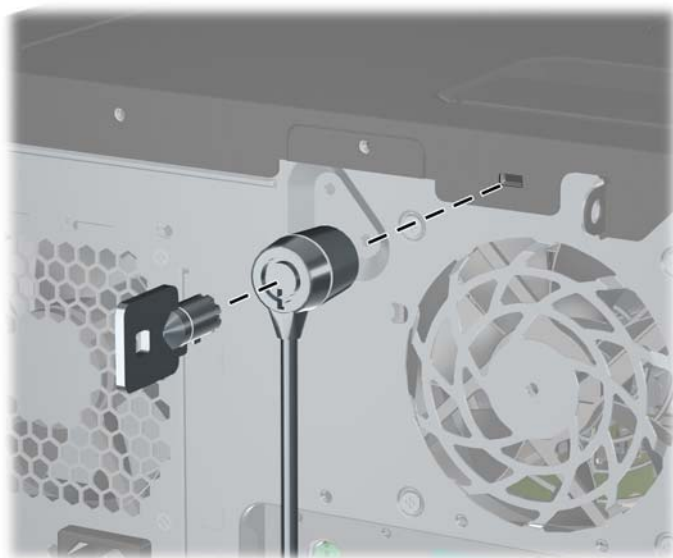
14. Vyměňte čelní stěnu a přístupový panel počítače.
15. Znovu připojte napájecí šňůru a zapněte počítač.
16. Zamkněte všechna bezpečnostní zařízení, která byla při sejmutí přístupového panelu počítače odpojená.

Instalace bezpečnostního zámku

Bezpečnostní zámek uvedený níže a na následujících stránkách slouží k zabezpečení počítače.

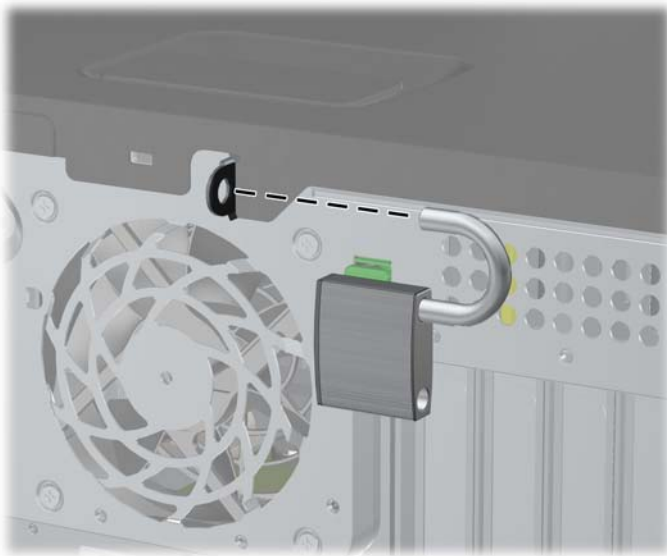
Bezpečnostní kabelový zámek HP/Kensington MicroSaver

Obrázek 2-39 Instalace zámku kabelu



Visací zámek

Obrázek 2-40 Instalace visacího zámku



Bezpečnostní zámek pro kancelářské počítače HP

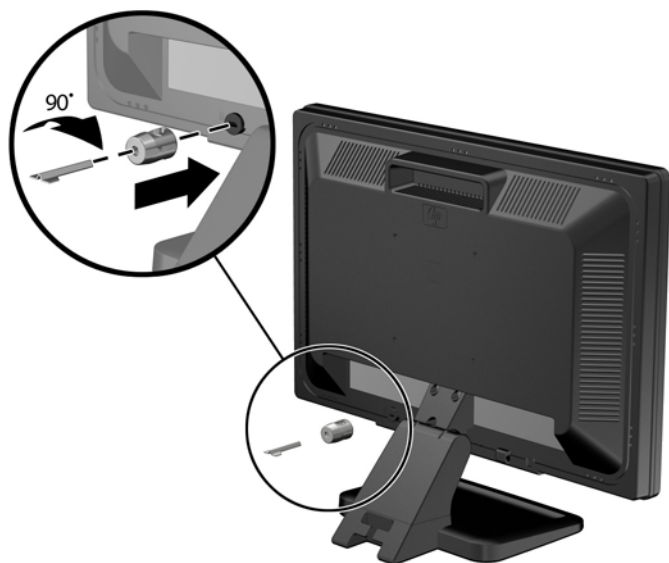
1. Připevněte bezpečnostní kabel smyčkou k nějakému pevnému objektu.

Obrázek 2-41 Připevnění kabelu k nepohyblivému objektu



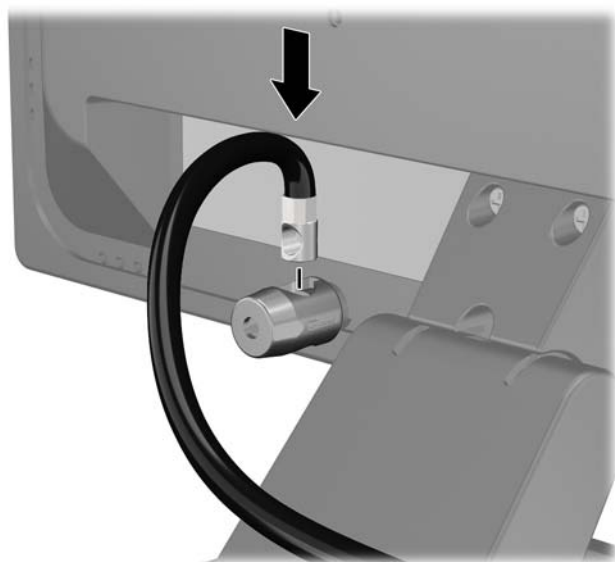
2. Vložte zámek Kensington do slotu Kensington na zadní straně monitoru a připevněte zámek k monitoru vložení klíče do klíčové dírky na zadní straně zámku a otočením klíče o 90 stupňů.

Obrázek 2-42 Instalace zámku Kensington na monitor



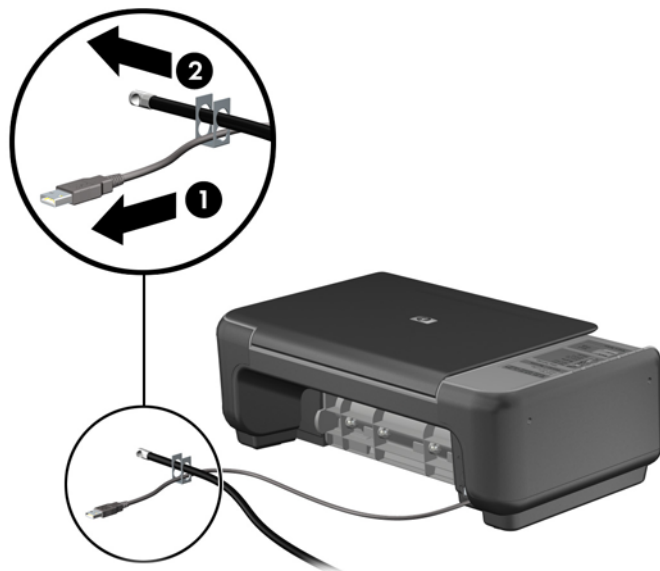
3. Protáhněte bezpečnostní kabel otvorem v zámku Kensington na zadní straně monitoru.

Obrázek 2-43 Zabezpečení monitoru



4. Pomocí konzoly dodané spolu se sadou zabezpečte ostatní periferní zařízení tak, že položíte kabel zařízení přes střed konzoly (1) a protáhnete bezpečnostní kabel jedním ze dvou otvorů na konzole (2). Použijte ten otvor v konzole, který nejlépe poslouží účelu zabezpečení kabelu periferního zařízení.

Obrázek 2-44 Zabezpečení periferních zařízení (na obrázku je tiskárna)



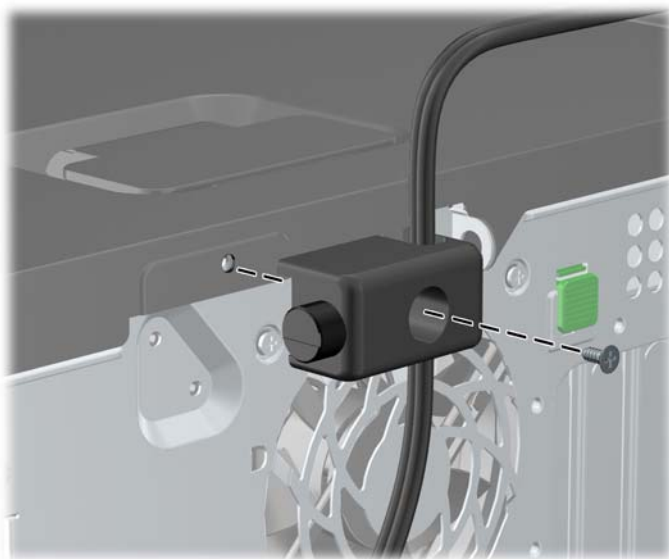
5. Protáhněte kabely klávesnice a myši zámek na skříni počítače.

Obrázek 2-45 Protážení kabelů klávesnice a myši



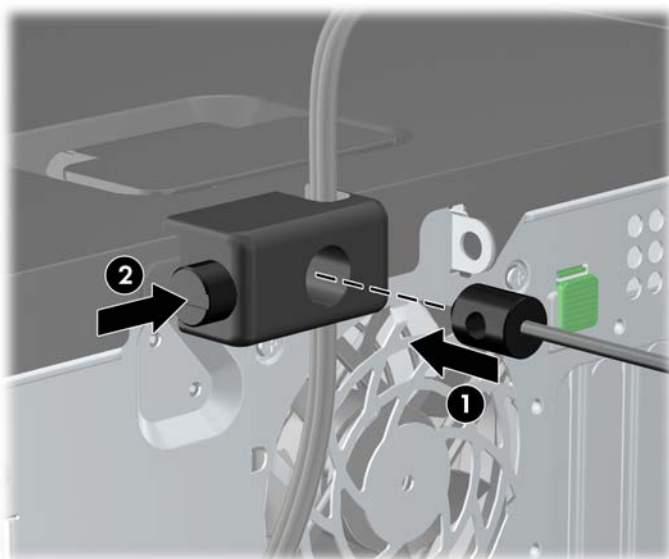
6. Dodaným šroubem přišroubujte zámek do otvoru pro šroub na skříni.

Obrázek 2-46 Přichycení zámku ke skříni



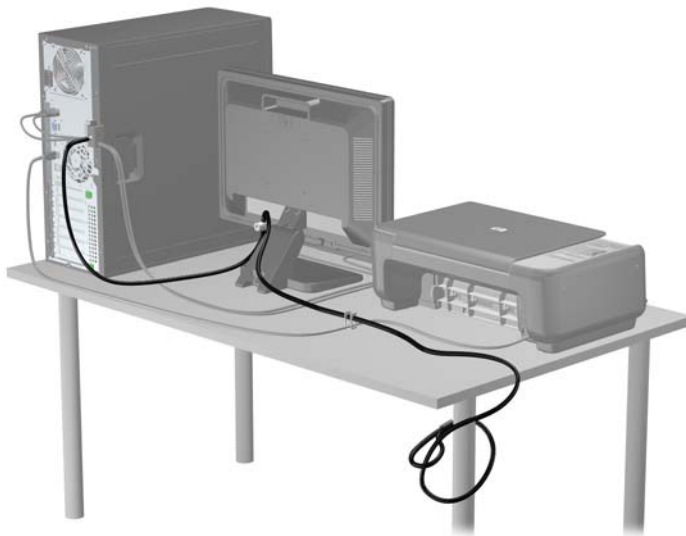
7. Vložte zástrčku bezpečnostního kabelu do zámku (1) a zámek zavřete stisknutím tlačítka (2).

Obrázek 2-47 Zamknutí zámku



8. Po dokončení této procedury budou všechna zařízení vaší pracovní stanice zabezpečena.

Obrázek 2-48 Zabezpečená pracovní stanice



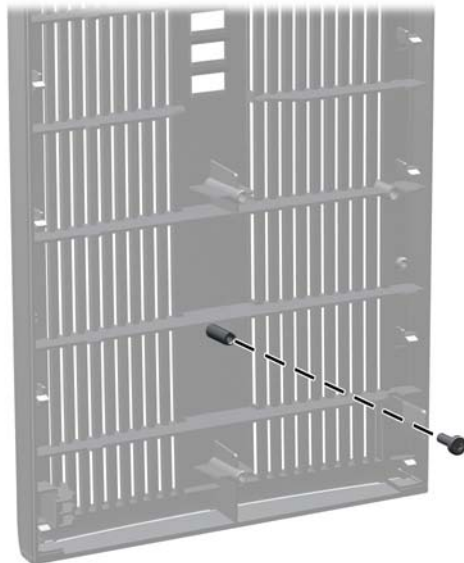
Zabezpečení čelního panelu

Čelní panel je možné uzamknout pomocí bezpečnostního šroubu, poskytovaného společností HP. Postup při instalaci bezpečnostního šroubu:

1. Odstraňte/odpojte veškerá bezpečnostní zařízení, která brání otevření počítače.
 2. Vyjměte nebo odpojte od počítače všechna vyjímatelná média, např. optické disky nebo jednotky USB Flash.
 3. Pomocí operačního systému počítač řádně vypněte a potom vypněte všechna externí zařízení.
 4. Odpojte napájecí kabel ze zásuvky a odpojte všechna externí zařízení.
- △ **UPOZORNĚNÍ:** Pokud je systém připojen k aktivní zásuvce střídavého proudu, je systémová deska neustále pod proudem, a to bez ohledu na stav počítače (zapnuto/vypnuto). Aby nedošlo k poškození vnitřních součástí počítače, je nutné kabel napájení odpojit.
5. Odstraňte přístupový kryt a čelní panel.

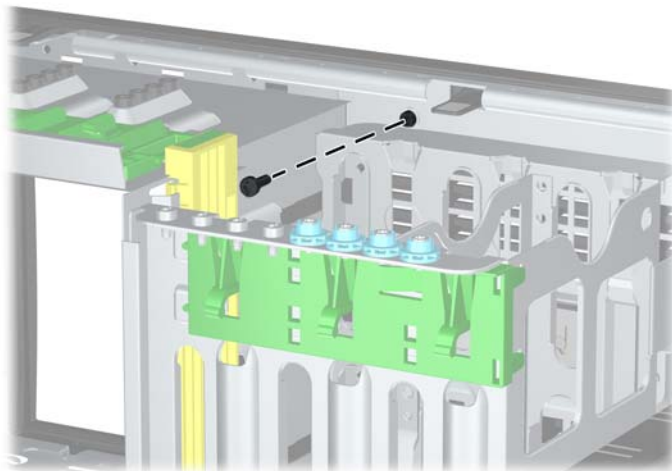
6. Vyměňte bezpečnostní šroub z vnitřku čelního panelu.

Obrázek 2-49 Nalezení bezpečnostního šroubu v čelním panelu



7. Nasadte čelní panel.
8. Našroubujte šroub skrz vnitřek přední části skříně do čelního panelu. Otvor pro šroub je umístěn na levém okraji skříně vedle horní části pevného disku.

Obrázek 2-50 Instalace bezpečnostního šroubu čelního panelu



9. Nasadte kryt počítače zpět.
10. Znovu k počítači připojte napájecí kabel a počítač zapněte.
11. Uzamkněte veškerá bezpečnostní zařízení, která jste odemkli při odstraňování krytu počítače.

3 Hardwarové inovace modelu Microtower (MT)

Servisní postupy

Konstrukce počítače usnadňuje jeho rozšiřování a případné opravy. Pro většinu instalačních postupů popsaných v této kapitole nebudete potřebovat žádné nástroje.

Varování a upozornění

Před instalací rozšiřujících součástí do počítače si pečlivě přečtěte příslušné pokyny, upozornění a varování v této příručce.

- ⚠ **VAROVÁNÍ!** Riziko úrazu elektrickým proudem, popálením nebo požárem snížíte, budete-li se řídit následujícími pokyny:

Odpojte napájecí kabel od elektrické sítě a počkejte, až vnitřní součásti systému vychladnou.

Nezapojujte do zásuvek řadiče síťového rozhraní (NIC) konektory telefonních kabelů.

Neodpojujte zemnicí kolík napájecího kabelu. Zemnicí kolík je důležitý bezpečnostní prvek.

Napájecí kabel připojujte pouze k uzemněné a vždy volně přístupné síťové zásuvce.

V zájmu snížení rizika vážného zranění si přečtěte *Příručku bezpečnosti a pohodlné obsluhy*.

Popisuje správné nastavení pracovní stanice, správné držení těla a zdravotní a pracovní návyky pro uživatele počítačů a obsahuje důležité informace o bezpečném používání elektrických a mechanických zařízení. Tuto příručku najdete na webové adrese <http://www.hp.com/ergo>.

VAROVÁNÍ! Uvnitř produktu se nacházejí pohyblivé prvky a součásti pod napětím.

Před sejmutím skříně odpojte napájení.

Před opětovným připojením napájení vraťte skříň na místo a zajistěte ji.

- ⚠ **UPOZORNĚNÍ:** Statická elektřina může způsobit poškození elektrických komponent počítače nebo přídatného zařízení. Před prováděním následujících postupů se proto dotkněte uzemněného kovového předmětu. Odstraní tak elektrostatický náboj. Více informací naleznete v kapitole [Elektrostatický výboj na stránce 175](#).

Pokud je počítač připojen ke zdroji střídavého proudu, je systémová deska neustále pod napětím. Před otevřením počítače proto odpojte napájecí kabel od zdroje napětí; předejdete tak poškození vnitřních součástí.

Sejmutí krytu počítače

Pro přístup k vnitřním součástem je třeba sejmout kryt počítače:

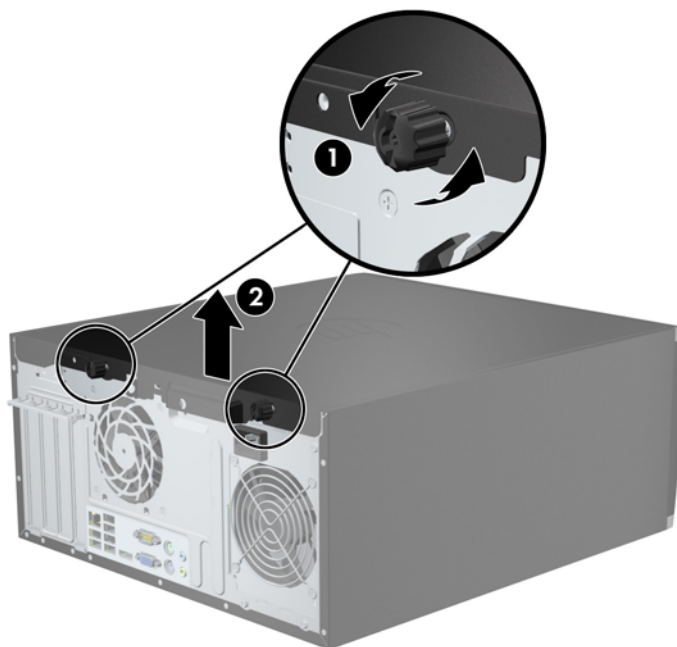
1. Odstraňte/odpojte veškerá bezpečnostní zařízení, která brání otevření počítače.
2. Vyměňte nebo odpojte od počítače všechna vyjímatelná média, např. optické disky nebo jednotky USB Flash.
3. Pomocí operačního systému počítač řádně vypněte a potom vypněte všechna externí zařízení.
4. Odpojte napájecí kabel ze zásuvky a odpojte všechna externí zařízení.

△ **UPOZORNĚNÍ:** Pokud je systém připojen k aktivní zásuvce střídavého proudu, je systémová deska neustále pod proudem, a to bez ohledu na stav počítače (zapnuto/vypnuto). Aby nedošlo k poškození vnitřních součástí počítače, je nutné kabel napájení odpojit.

5. Uvolněte dva šrouby (1), kterými je přístupový kryt připevněn ke skříni počítače.
6. Pomocí rukojeti mezi oběma šrouby zvedněte přístupový kryt od skříně (2).

📝 **POZNÁMKA:** Při instalaci součástek může být lepší položit počítač na stranu. Strana přístupového krytu musí směřovat vzhůru.

Obrázek 3-1 Odstranění přístupového krytu počítače



Nasazení krytu počítače

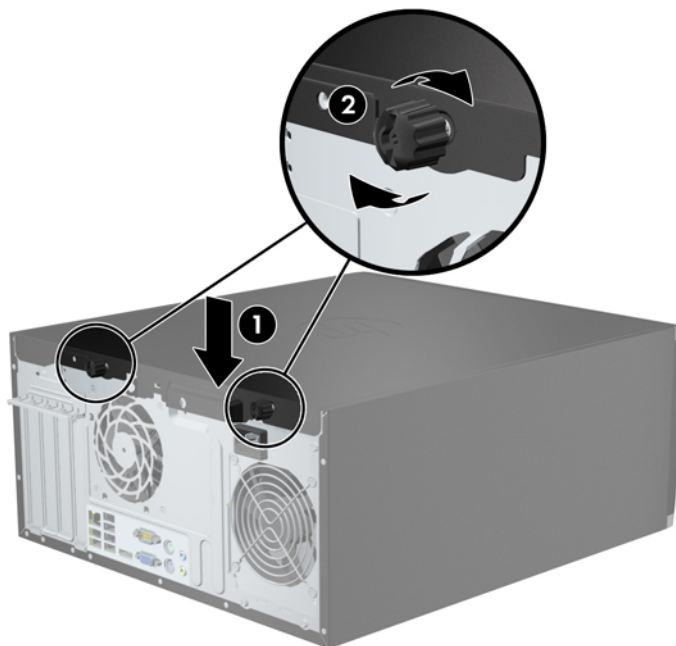
1. Zasuňte přední konec přístupového krytu pod okraj na přední straně skříně (1) a poté zatlačte zadní stranu krytu do skříně (2).

Obrázek 3-2 Nasazení krytu počítače



2. Ujistěte se, že je kryt zcela uzavřený (1) a dotáhněte oba šrouby, kterými je přístupový kryt připevněn ke skříně počítače.

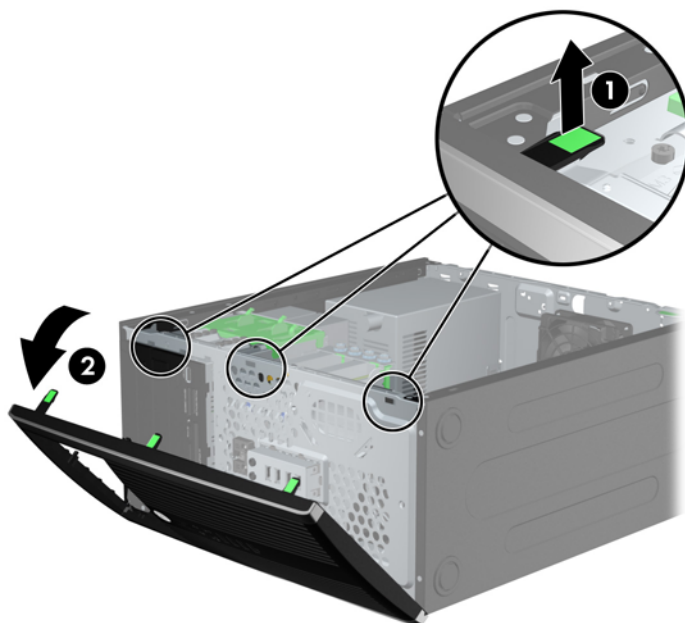
Obrázek 3-3 Utažení šroubů přístupového krytu



Sejmutí předního panelu

1. Odstraňte/odpojte veškerá bezpečnostní zařízení, která brání otevření počítače.
 2. Vyměňte nebo odpojte od počítače všechna vyjímatelná média, např. optické disky nebo jednotky USB Flash.
 3. Pomocí operačního systému počítač řádně vypněte a potom vypněte všechna externí zařízení.
 4. Odpojte napájecí kabel ze zásuvky a odpojte všechna externí zařízení.
- △ **UPOZORNĚNÍ:** Pokud je systém připojen k aktivní zásuvce střídavého proudu, je systémová deska neustále pod proudem, a to bez ohledu na stav počítače (zapnuto/vypnuto). Aby nedošlo k poškození vnitřních součástí počítače, je nutné kabel napájení odpojit.
5. Odstraňte kryt počítače.
 6. Zvedněte tři výstupky na straně panelu (1) a poté otočením panel sejmete ze skříně počítače (2).

Obrázek 3-4 Vyjmutí čelního panelu



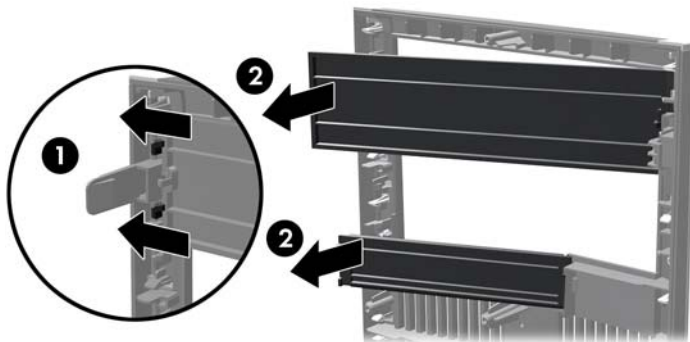
Odstranění záslepek

Některé modely mohou mít záslepky zakrývající pozice 3,5palcových a 5,25palcových jednotek, které je před instalací jednotek nutné odstranit. Odebrání záslepky:

1. Odstraňte kryt počítače a přední panel.

2. Chcete-li odstranit záslepku, stlačte dvě západky, které záslepku drží na místě, směrem k vnějšímu pravému okraji záslepky (1) a vyjměte záslepku posunutím dozadu a doprava (2).

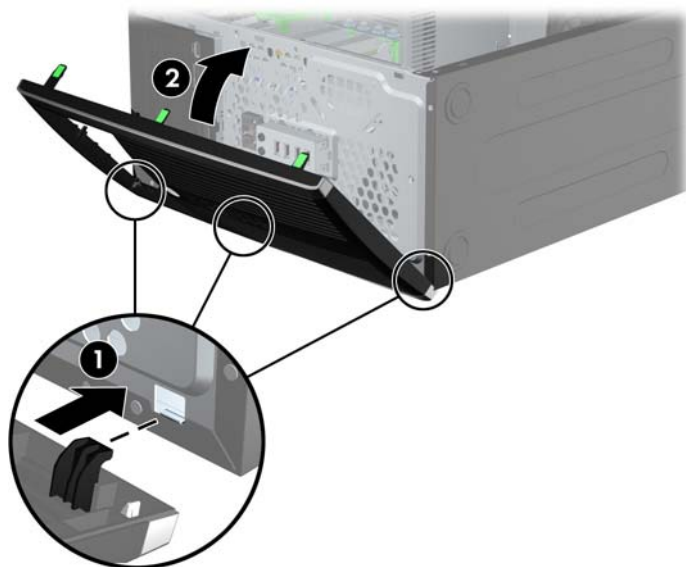
Obrázek 3-5 Odstranění záslepky



Nasazení čelního panelu

Zahákněte tři západky na levé straně panelu do obdélníkových otvorů ve skříni (1) a poté otočte pravou stranu panelu, až zapadne na své místo (2).

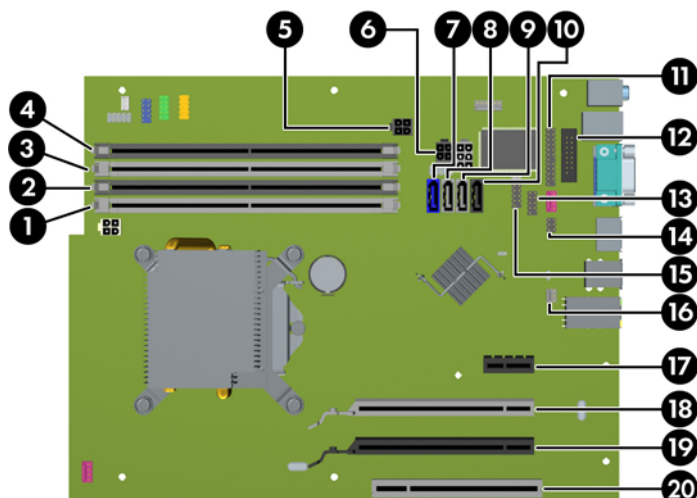
Obrázek 3-6 Nasazení čelního panelu



Konektory systémové desky

Konektory pro připojení jednotek k systémové desce svého modelu můžete určit pomocí následujících obrázků a tabulek.

Obrázek 3-7 Konektory systémové desky řady 8200 Elite



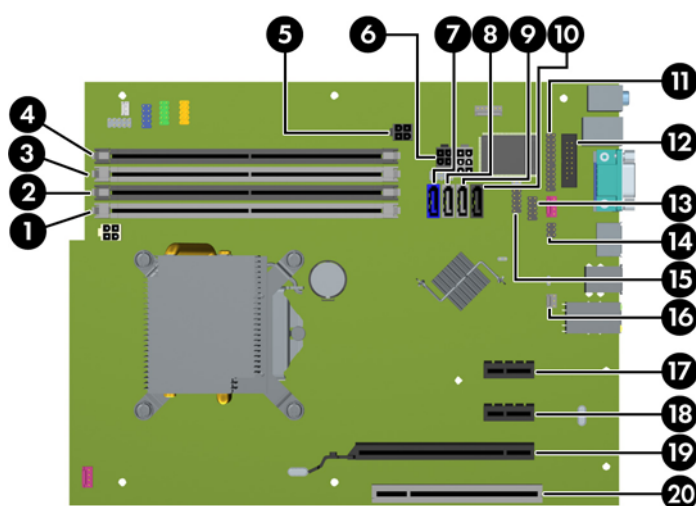
Tabulka 3-1 Konektory systémové desky řady 8200 Elite

Č.	Konektor systémové desky	Štítek systémové desky	Barva	Komponenta
1	DIMM4 (kanál A)	DIMM4	bílý	Paměťový modul
2	DIMM3 (kanál A)	DIMM3	černý	Paměťový modul
3	DIMM2 (kanál B)	DIMM2	bílý	Paměťový modul
4	DIMM1 (kanál B)	DIMM1	černý	Paměťový modul
5	Napájení	SATAPWR0	černý	Optické jednotky SATA
6	Napájení	SATAPWR1	černý	Pevné disky SATA
7	SATA 3.0	SATA0	tmavě modrý	1. pevný disk
8	SATA 3.0	SATA1	světle modrý	2. pevný disk nebo 2. optická jednotka, je-li přítomen adaptérový kabel eSATA
9	SATA 2.0	SATA2	bílý	1. optická jednotka
10	eSATA	ESATA	černý	adaptérový kabel eSATA nebo 2. optická jednotka
11	Paralelní port	PAR	černý	Paralelní port
12	Sériový port	COMB	černý	Sériový port
13	USB	MÉDIA	černý	Zařízení USB, např. čtečka mediálních karet
14	Zámek krytu	HLCK	černý	Zařízení USB, např. čtečka mediálních karet
15	USB	MEDIA2	černý	Druhá čtečka mediálních karet

Tabulka 3-1 Konektory systémové desky řady 8200 Elite (pokračování)

Č.	Konektor systémové desky	Štítek systémové desky	Barva	Komponenta
16	Senzor krytu	HSENSE	bílý	Senzor krytu
17	PCI Express x1	X1PCIEXP1	černý	Rozšiřující karta
18	PCI Express x16 přeřazený na slot x4	X4PCIEXP	bílý	Rozšiřující karta
19	PCI Express x16	X16PCIEXP	černý	Rozšiřující karta
20	PCI	PCI	bílý	Rozšiřující karta

Obrázek 3-8 Konektory systémové desky řady 6200 Pro



Tabulka 3-2 Konektory systémové desky řady 6200 Pro

Č.	Konektor systémové desky	Štítek systémové desky	Barva	Komponenta
1	DIMM4 (kanál A)	DIMM4	bílý	Paměťový modul
2	DIMM3 (kanál A)	DIMM3	černý	Paměťový modul
3	DIMM2 (kanál B)	DIMM2	bílý	Paměťový modul
4	DIMM1 (kanál B)	DIMM1	černý	Paměťový modul
5	Napájení	SATAPWR0	černý	Optické jednotky SATA
6	Napájení	SATAPWR1		Pevné disky SATA
7	SATA 3.0	SATA0	tmavě modrý	1. pevný disk
8	SATA 2.0	SATA1	bílý	2. pevný disk nebo 2. optická jednotka, je-li přítomen adaptérový kabel eSATA
9	SATA 2.0	SATA2	bílý	1. optická jednotka
10	eSATA	ESATA	černý	adaptérový kabel eSATA nebo 2. optická jednotka

Tabulka 3-2 Konektory systémové desky řady 6200 Pro (pokračování)

Č.	Konektor systémové desky	Štítek systémové desky	Barva	Komponenta
11	Paralelní port	PAR	černý	Paralelní port
12	Sériový port	COMB	černý	Sériový port
13	USB	MÉDIA	černý	Zařízení USB, např. čtečka mediálních karet
14	Zámek krytu	HLCK	černý	Zámek krytu
15	USB	MEDIA2	černý	Zařízení USB, např. čtečka mediálních karet
16	Senzor krytu	HSENSE	bílý	Senzor krytu
17	PCI Express x1	X1PCIEXP1	černý	Rozšiřující karta
18	PCI Express x1	X4PCIEXP	černý	Rozšiřující karta
19	PCI Express x16	X16PCIEXP	černý	Rozšiřující karta
20	PCI	PCI	bílý	Rozšiřující karta

Instalace přídavné paměti

Počítač se dodává s paměťovými moduly DIMM (Dual Inline Memory Module) typu DDR3-SDRAM (3x zdvojnásobený datový tok, synchronní dynamická paměť s náhodným přístupem).

moduly DIMM

Paměťové zásuvky na systémové desce mohou být osazeny až čtyřmi standardními paměťovými moduly DIMM. Tyto zásuvky jsou již osazeny nejméně jedním předinstalovaným modulem DIMM. Chcete-li rozšířit paměť na maximální možnou míru, můžete na systémovou desku přidat až 16 GB paměti konfigurované ve vysoce výkonném dvoukanálovém režimu.

Paměťové moduly DIMM DDR3-SDRAM

△ **UPOZORNĚNÍ:** Tento výrobek NEPODPORUJE ultra nízkonapěťovou paměť DDR3 (DDR3U). Procesor není kompatibilní s pamětí DDR3U a pokud zapojíte paměť DDR3U do systémové desky, může deska způsobit fyzické poškození modulu DIMM nebo vyvolat chybu systému.

Aby systém pracoval správně, musejí mít paměťové moduly DIMM typu DDR3-SDRAM následující vlastnosti:

- standardní modul, 240 kontaktů,
- Modul bez vyrovnávací paměti, bez ECC, kompatibilní s typem PC3-8500 DDR3-1066 MHz nebo PC3-10600 DDR3-1333 MHz
- 1,5voltové paměťové moduly DIMM DDR3-SDRAM.

Paměťové moduly DIMM DDR3-SDRAM musí rovněž:

- podporovat latenci CAS 7, DDR3 1066 Mhz (časování 7-7-7) a latenci CAS 9, DDR3 1333 Mhz (časování 9-9-9),
- obsahovat povinné informace o specifikaci SPD JEDEC.

Počítač dále podporuje:

- paměti s kapacitou 512 MB, 1 GB a 2 GB bez funkce ECC,
- jednostranné i oboustranné moduly DIMM,
- moduly DIMM sestavené z pamětí x8 a x16 DDR; Moduly DIMM sestavené z pamětí x4 SDRAM nejsou podporovány

📝 **POZNÁMKA:** Pokud nainstalujete nepodporované paměťové moduly DIMM, systém nebude pracovat správně.

Osazení zásuvek pro moduly DIMM

Na systémové desce jsou čtyři zásuvky pro moduly DIMM, přičemž na každý kanál připadají dvě. Zásuvky jsou označeny jako DIMM1, DIMM2, DIMM3 a DIMM4. Zásuvky DIMM1 a DIMM2 pracují v paměťovém kanálu B, zásuvky DIMM3 a DIMM4 v paměťovém kanálu A.

Systém bude v závislosti na způsobu instalace modulů DIMM automaticky pracovat v jednocanálovém, dvoukanálovém nebo univerzálním režimu.

- Jsou-li zásuvky pro moduly DIMM osazeny pouze v jednom kanálu, bude systém pracovat v jednocanálovém režimu.
- Systém bude pracovat ve výkonnějším dvoukanálovém režimu, pokud bude celková kapacita paměti modulů DIMM v kanálu A shodná s celkovou kapacitou paměti modulů DIMM v kanálu B. Technologie modulů se však u jednotlivých kanálů může lišit. Pokud bude například kanál A osazen dvěma paměťovými moduly DIMM s kapacitou 1 GB a kanál B jedním modulem DIMM s kapacitou 2 GB, bude systém pracovat v dvoukanálovém režimu.
- Pokud nebude celková kapacita paměťových modulů DIMM v kanálu A shodná s celkovou kapacitou paměti modulů DIMM v kanálu B, bude systém pracovat v univerzálním režimu. V univerzálním režimu kanál osazený menším množstvím paměti popisuje celkové množství paměti přiřazené k duálnímu kanálu, zbytek je přiřazen k jednomu kanálu. K dosažení optimální rychlosti by měly být kanály vyváženy tak, aby bylo největší množství paměti rozloženo mezi oběma kanály. Pokud má jeden z kanálů více paměti než druhý, měl by být kanálem s větším množstvím paměti kanál A. Pokud například osazujete zásuvky jedním modulem DIMM s kapacitou 2 GB a třemi moduly DIMM s kapacitou 1 GB, kanál A by měl být osazen jedním modulem DIMM s kapacitou 2 GB a jedním modulem DIMM s kapacitou 1 GB a kanál B ostatními dvěma moduly DIMM s kapacitou 1 GB. V této konfiguraci poběží 4 GB paměti v dvoukanálovém režimu a 1 GB paměti v jednocanálovém režimu.
- Maximální operační rychlost je ve všech režimech určována nejpomalejším modulem DIMM v systému.

Instalace modulů DIMM

- △ **UPOZORNĚNÍ:** Před přidáváním nebo odebíráním paměťových modulů odpojte napájecí kabel a počkejte přibližně 30 sekund, než se napětí vybijí. Dokud je počítač připojen k aktivní zásuvce se střídavým napětím, zůstávají pod napětím i paměťové moduly, a to bez ohledu na to, zda je počítač zapnutý či vypnutý. Přidáním nebo odstraněním paměťových modulů v době, kdy je systém pod napětím, můžete paměťové moduly nebo systémovou desku neopravitelně poškodit.

Zásuvky paměťových modulů mají pozlacené kovové kontakty. Při přidávání další paměti je důležité použít paměťové moduly s pozlacenými kovovými kontakty, které jsou odolné proti korozi a oxidaci způsobené kontaktem mezi různými kovy.

Statická elektřina může způsobit poškození elektronických komponent počítače nebo volitelných karet. Před prováděním následujících postupů se proto dotkněte uzemněného kovového předmětu. Odstraní tak elektrostatický náboj. Další informace naleznete v části [Elektrostatický výboj na stránce 175](#).

Při práci s paměťovými moduly dejte pozor, abyste se nedotkli žádného kontaktu. Takový dotyk by mohl modul poškodit.

1. Sejměte nebo uvolněte jakékoli bezpečnostní prvky, které brání v otevření počítače.
2. Vyjměte nebo odpojte od počítače všechna vyjímatelná média, např. optické disky nebo jednotky USB Flash.

3. Řádně počítač vypnete prostřednictvím operačního systému a poté vypnete všechna externí zařízení.
4. Vypojte napájecí kabel ze zásuvky a odpojte všechna externí zařízení.

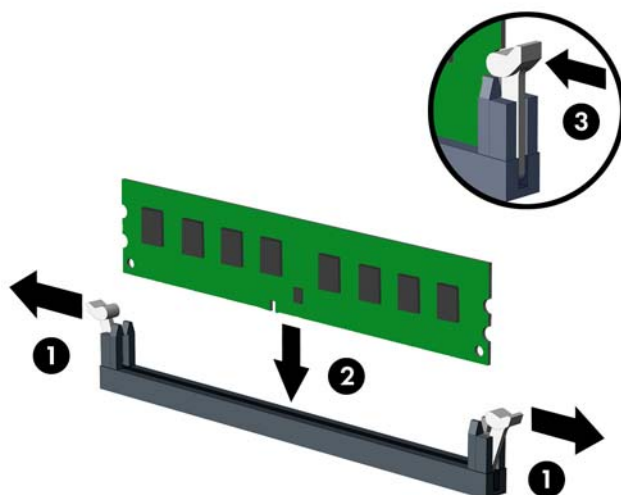
△ **UPOZORNĚNÍ:** Před přidáváním nebo odebráním paměťových modulů odpojte napájecí kabel a počkejte přibližně 30 sekund, než se napětí vybije. Dokud je počítač připojen k aktivní zásuvce se střídavým napětím, zůstávají pod napětím i paměťové moduly, a to bez ohledu na to, zda je počítač zapnutý či vypnutý. Přidáním nebo odstraněním paměťových modulů v době, kdy je systém pod napětím, můžete paměťové moduly nebo systémovou desku neopravitelně poškodit.

5. Odstraňte kryt počítače.

△ **VAROVÁNÍ!** V zájmu snížení rizika popálení o horké povrchy nechte vnitřní komponenty systému vychladnout, než se jich dotknete.

6. Otevřete obě západky na zásuvce paměťového modulu (1) a vložte do zásuvky paměťový modul (2).

Obrázek 3-9 Instalace modulu DIMM



📄 **POZNÁMKA:** Paměťový modul lze nainstalovat pouze jedním způsobem. Přiložte drážku na modulu k výstupku na zásuvce pro paměťový modul.

Černé zásuvky pro moduly DIMM osadte dříve, než osadíte bílé.

Aby bylo dosaženo maximálního výkonu, osadte zásuvky tak, aby se kapacita paměti co nejrovnoměrněji rozdělila mezi kanál A a kanál B. Další informace naleznete v části [Osazení zásuvek pro moduly DIMM na stránce 67](#).


7. Zatláčte modul do zásuvky tak, aby byl zcela zasunut a řádně usazen. Ověřte, zda jsou západky v uzavřené poloze (3).
8. Při instalaci dalších modulů opakujte kroky 6 a 7.
9. Nasaďte kryt počítače zpět.
10. Znovu připojte napájecí kabel a poté zapněte počítač.
11. Znovu připevněte jakékoli bezpečnostní prvky, které jste sejmuli při odstraňování krytu.

Počítač by měl při dalším zapnutí přídavnou paměť automaticky rozpoznat.

Vyjmutí nebo instalace rozšiřující karty

Počítač řady 8200 Elite je vybaven jednou rozšiřující zásuvkou PCI, jednou rozšiřující zásuvkou PCI Express x1, jednou rozšiřující zásuvkou PCI Express x16 a jednou rozšiřující zásuvkou PCI Express x16 přeřazenou na zásuvku x4.

Počítač řady 6200 Pro je vybaven jednou rozšiřující zásuvkou PCI, dvěma zásuvkami PCI Express x1 a jednou zásuvkou PCI Express x16.

 **POZNÁMKA:** Rozšiřující karty PCI Express x1, x4, x8 nebo x16 lze nainstalovat do zásuvky PCI Express x16.

Při konfiguraci se dvěma grafickými kartami musí být první (primární) karta nainstalována v zásuvce x16, která však NESMÍ být přeřazena na zásuvku x4 (modely řady 8200 Elite).

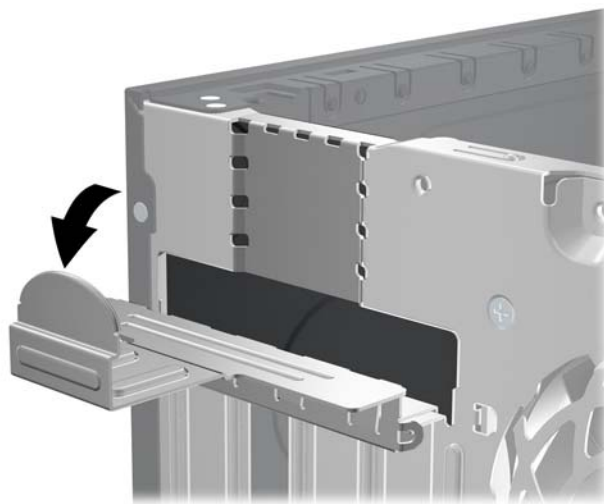
Vyjmutí, instalace a přidání další rozšiřovací karty:

1. Odstraňte/odpojte veškerá bezpečnostní zařízení, která brání otevření počítače.
2. Vyjměte nebo odpojte od počítače všechna vyjímatelná média, např. optické disky nebo jednotky USB Flash.
3. Pomocí operačního systému počítač řádně vypněte a potom vypněte všechna externí zařízení.
4. Odpojte napájecí kabel ze zásuvky a odpojte všechna externí zařízení.


△ **UPOZORNĚNÍ:** Pokud je systém připojen k aktivní zásuvce střídavého proudu, je systémová deska neustále pod proudem, a to bez ohledu na stav počítače (zapnuto/vypnuto). Aby nedošlo k poškození vnitřních součástí počítače, je nutné kabel napájení odpojit.

5. Odstraňte kryt počítače.
6. Najděte správnou prázdnou rozšiřující zásuvku na systémové desce a odpovídající otvor na zadní straně skříně.
7. Uvolněte západku zajišťující kryty zásuvek PCI – zvedněte zelený úchyt na západce a odklopte západku do otevřené polohy.

Obrázek 3-10 Otevření držáku rozšiřujících zásuvek

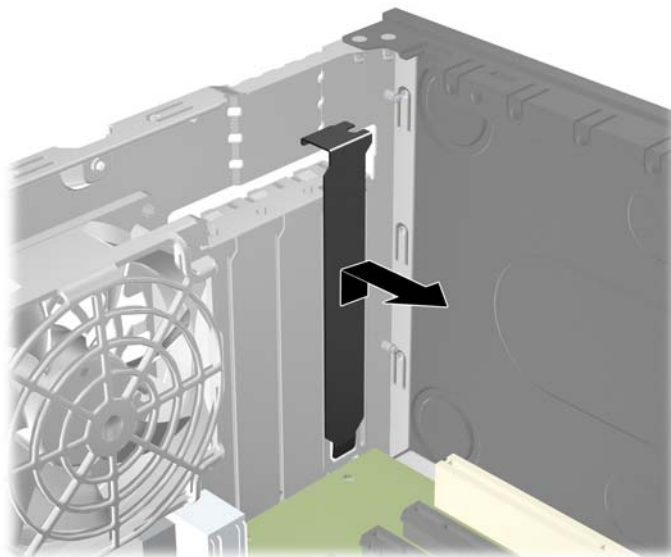


8. Před instalací rozšiřující karty vyjměte kryt rozšiřující zásuvky nebo stávající rozšiřující kartu.

 **POZNÁMKA:** Před vyjmutím nainstalované rozšiřující karty odpojte veškeré kabely, které jsou k ní připojeny.

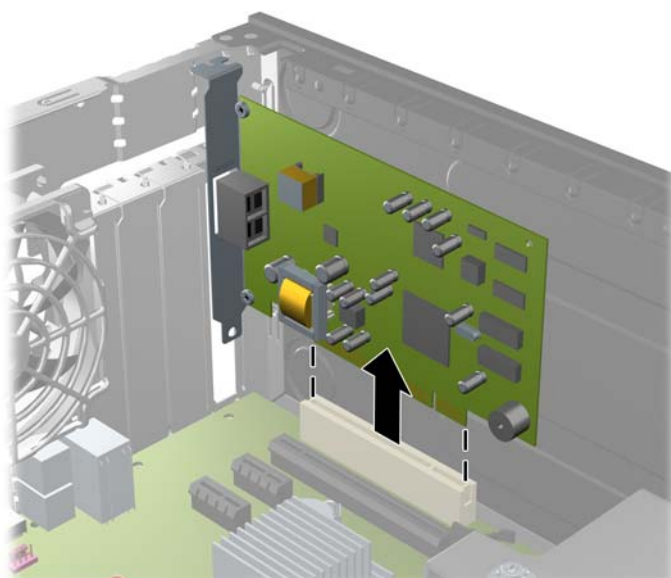
- a. Pokud instalujete rozšiřující kartu do prázdné zásuvky, vyjměte kryt příslušné rozšiřující zásuvky na zadní straně skříně. Kryt zásuvky vytáhněte přímo nahoru a ven z vnitřní části skříně.

Obrázek 3-11 Odstranění krytu rozšiřujícího slotu



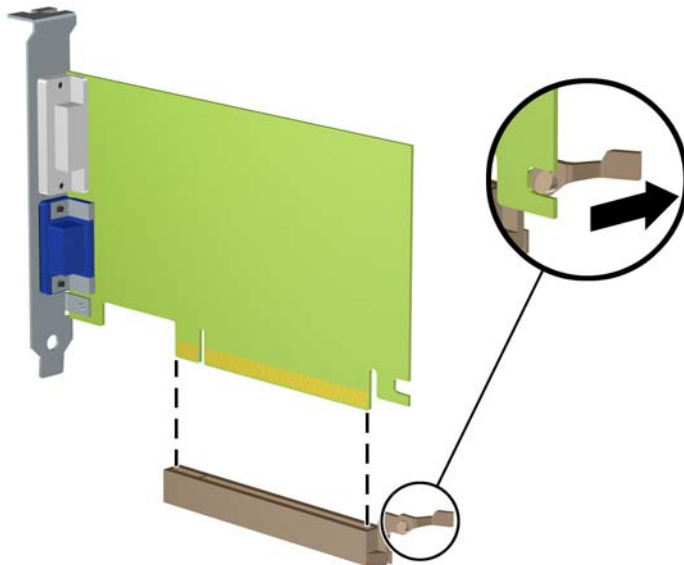
- b. Pokud odstraňujete standardní kartu PCI nebo kartu PCI Express x1, uchopte kartu za okraje a současně s ní opatrně kývejte dopředu a dozadu, dokud se její konektor nevysune ze zásuvky. Vytáhněte rozšiřující kartu přímo ze zásuvky a poté směrem od vnitřní části skříně tak, aby se uvolnila. Dejte pozor, aby se karta při vytahování nepoškrábala o jiné součásti počítače.

Obrázek 3-12 Vyjmutí standardní rozšiřující karty PCI



- c. Pokud vyjímáte kartu PCI Express x16, odklopte pojistnou páčku na zadní straně zásuvky směrem od karty a opatrně kartu vytahujte a současně naklánějte dopředu a dozadu, dokud se její konektory neuvolní ze zásuvky. Vytáhněte rozšiřující kartu rovně ze zásuvky a poté ven z vnitřní části skříně, aby se uvolnila. Dejte pozor, aby se karta při vytahování nepoškrábala o jiné součásti počítače.

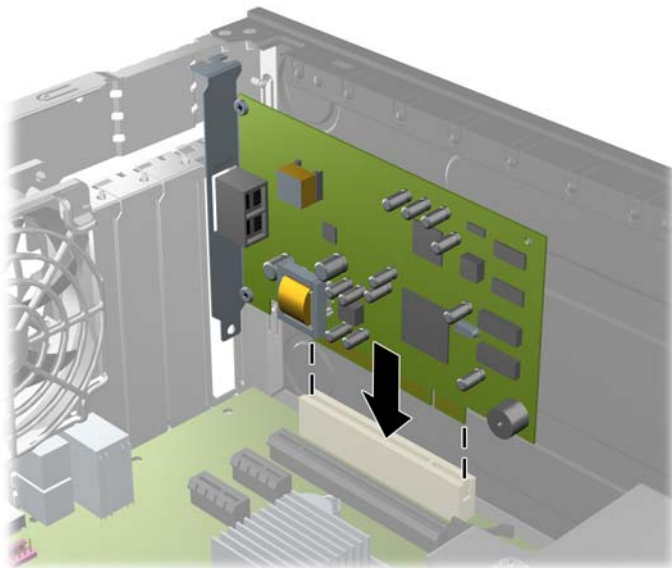
Obrázek 3-13 Vyjmutí rozšiřující karty PCI Express x16




9. Vyjmutou kartu uložte do antistatického obalu.
10. Pokud nebudete instalovat novou rozšiřující kartu, uzavřete rozšiřující zásuvku nasazením krytu.
- △ **UPOZORNĚNÍ:** Po vyjmutí rozšiřující karty je třeba kartu nahradit novou kartou nebo krytem rozšiřující karty, aby byly vnitřní komponenty při provozu správně chlazeny.

11. Chcete-li nainstalovat novou rozšiřující kartu, přidržte ji těsně nad rozšiřující zásuvkou na systémové desce a poté ji posuňte k zadní části skříně tak, aby bylo rameno karty zarovnáno se štěrbinou v zadní části skříně. Zatlačte kartu přímo do rozšiřující zásuvky na systémové desce.

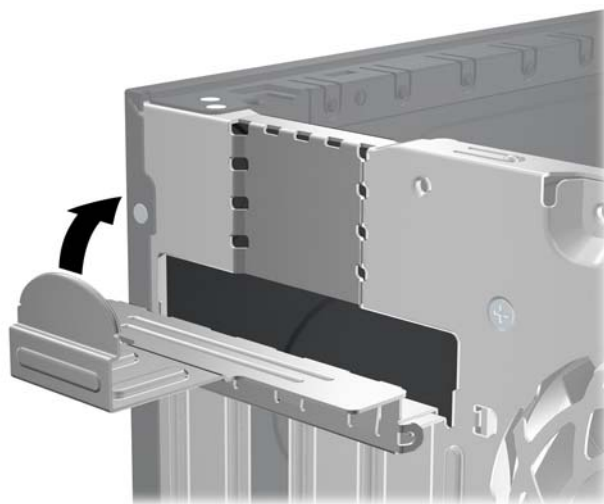
Obrázek 3-14 Instalace rozšiřující karty



 **POZNÁMKA:** Při instalaci zatlačte na rozšiřující kartu dostatečně silně, aby došlo ke správnému usazení celého konektoru v zásuvce.

12. Zajistěte rozšiřující kartu sklopením západky zajišťující kryty zásuvek do původní polohy.

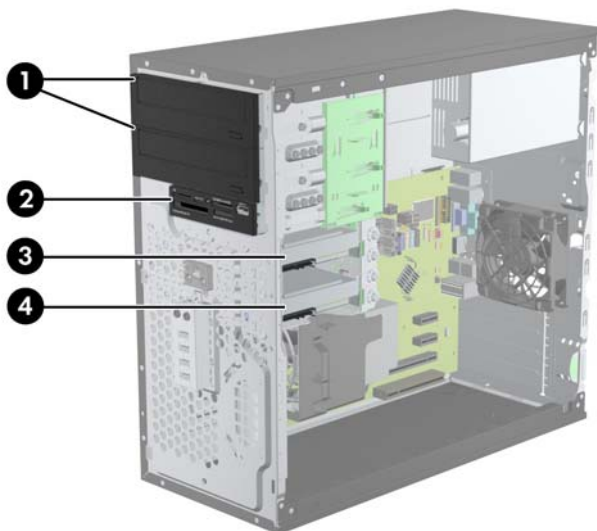
Obrázek 3-15 Zavření držáku rozšiřující zásuvky



13. Připojte k nainstalované kartě potřebné externí kabely. Je-li třeba, připojte vnitřní kabely k systémové desce.
14. Nasadte kryt počítače zpět.
15. Znovu k počítači připojte napájecí kabel a počítač zapněte.
16. Uzamkněte veškerá bezpečnostní zařízení, která jste odemkli při odstraňování krytu počítače.
17. V případě potřeby proveďte znovu konfiguraci počítače.

Umístění jednotek

Obrázek 3-16 Pozice jednotek



Tabulka 3-3 Pozice pro jednotky

1	Dvě 5,25palcové pozice pro doplňkové jednotky (na obrázku jsou znázorněny optické jednotky)
2	Jedna 3,5palcová pozice pro volitelnou jednotku (na obrázku je čtečka karet médií)
3	Sekundární 3,5palcová pozice pro interní pevný disk
4	Primární 3,5palcová pozice pro interní pevný disk

POZNÁMKA: Konfigurace jednotek v počítači se může lišit od konfigurace uvedené na obrázku výše.

Chcete-li ověřit typ a velikost paměťových zařízení nainstalovaných v počítači, spusťte nástroj Computer Setup.

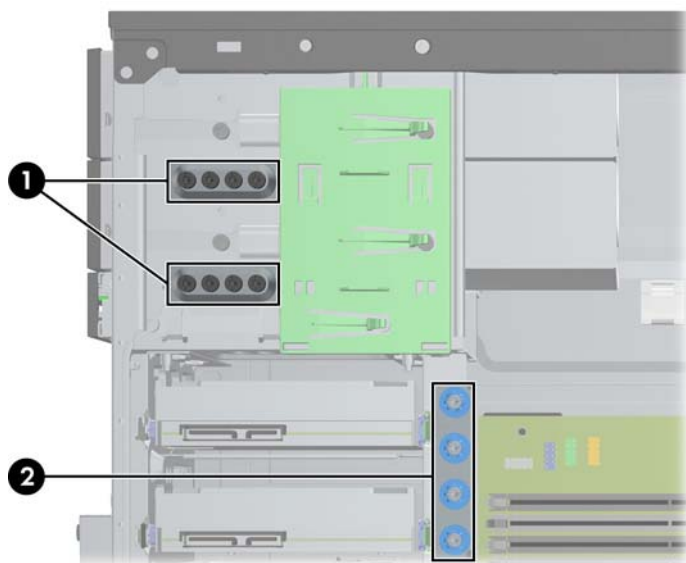
Instalace a vyjmutí jednotek

Při instalaci jednotek se řiďte těmito pokyny:

- Primární pevný disk SATA musí být připojen k tmavomodrému primárnímu konektoru SATA (s označením SATA0) na systémové desce. Pokud přidáváte druhý pevný disk, připojte jej ke světle modrému konektoru (modely řady 8200 Elite) nebo k bílému konektoru (modely řady 6200 Pro) na systémové desce označenému SATA1.
- Připojte první optickou jednotku SATA k bílému konektoru SATA (s označením SATA2) na systémové desce. Pokud přidáváte druhou optickou jednotku, připojte ji k černému konektoru SATA (s označením ESATA) na systémové desce. Je-li konektor ESATA již osazen, připojte druhou optickou jednotku na světle modrý konektor na systémové desce označený SATA1 (modely řady 8200 Elite) nebo na bílý konektor označený SATA1 (modely řady 6200 Pro).
- Kabel volitelného adaptéru eSATA připojte k černému konektoru SATA (s označením ESATA) na systémové desce.
- Připojte kabel USB čtečky karet médií ke konektoru USB označenému jako MEDIA na systémové desce.
- Napájecí kabel pro optické jednotky SATA je kabel se dvěma konektory, který se zapojuje do systémové desky. První konektor je veden k horní 5,25palcové pozici, druhý konektor je veden ke spodní 5,25palcové pozici.
- Napájecí kabel pro optické jednotky SATA je kabel se dvěma konektory, který se zapojuje do systémové desky. První konektor je veden ke spodní 3,5palcové pozici, druhý konektor je veden k horní 3,5palcové pozici.
- Systém nepodporuje optické jednotky a pevné disky typu PATA.
- Správné zarovnání jednotky a její zajištění na místě je třeba provést pomocí vodicích šroubů. Společnost HP dodává náhradní vodicí šrouby pro pozice (čtyři izolační upevňovací šrouby 6-32 a osm metrických vodicích šroubů M3) našroubované v bocích pozic. Izolační upevňovací šrouby 6-32 jsou nutné pro sekundární pevný disk. Všechny ostatní jednotky (s výjimkou primárního pevného disku) používají metrické šrouby M3. Metrické šrouby dodané společností HP jsou černé a izolační upevňovací šrouby jsou stříbrné a modré. Při výměně primárního

pevného disku je třeba vyšroubovat čtyři stříbromodré izolační upevňovací šrouby 6-32 ze starého pevného disku a použít je k upevnění nového.

Obrázek 3-17 Umístění náhradních vodicích šroubů



Č.	Vodicí šroub	Zařízení
1	Černé šrouby M3	Všechny jednotky (kromě pevných disků)
2	Stříbročerné izolační upevňovací šrouby 6-32	Sekundární pevný disk

△ **UPOZORNĚNÍ:** Ztrátě dat a poškození počítače nebo disku zabráníte dodržováním následujících pravidel:

Před vložením nebo vyjmutím jednotky ukončete řádně operační systém, vypněte počítač a odpojte napájecí kabel. Jednotku nevyjímejte, pokud je počítač zapnutý nebo v úsporném režimu.

Před manipulací s jednotkami ověřte, zda nenesete elektrostatický náboj. Při manipulaci s jednotkou se nedotýkejte konektoru. Další informace o tom, jak zabránit poškození elektrostatickým nábojem, naleznete v části [Elektrostatický výboj na stránce 175](#).

Zacházejte s jednotkou opatrně, nepusťte ji.

Nepoužívejte při vkládání jednotky nadměrnou sílu.

Nevystavujte pevný disk extrémním teplotám a zabraňte jeho kontaktu s tekutinami a produkty vyzařujícími magnetické pole, jako jsou monitory a reproduktory.

Posíláte-li jednotku poštou, zabalte ji do ochranné bublinkové fólie nebo jiného vhodného obalu a balíček označte štítkem "Křehké: Zacházejte opatrně".

Demontáž 5,25palcové nebo 3,5palcové jednotky z pozice

△ **UPOZORNĚNÍ:** Před odebráním jednotky z počítače je třeba z jednotky vyjmout veškerá vyměnitelná média.

1. Odstraňte/odpojte veškerá bezpečnostní zařízení, která brání otevření počítače.
2. Vyjměte nebo odpojte od počítače všechna vyjímatelná média, např. optické disky nebo jednotky USB Flash.
3. Pomocí operačního systému počítač řádně vypněte a potom vypněte všechna externí zařízení.
4. Odpojte napájecí kabel ze zásuvky a odpojte všechna externí zařízení.

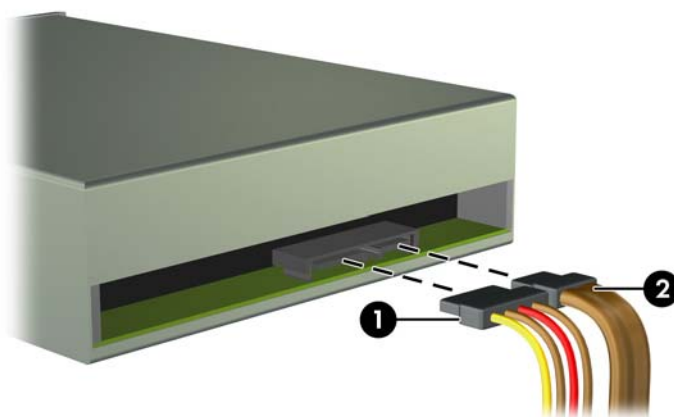
△ **UPOZORNĚNÍ:** Pokud je systém připojen k aktivní zásuvce střídavého proudu, je systémová deska neustále pod proudem, a to bez ohledu na stav počítače (zapnuto/vypnuto). Aby nedošlo k poškození vnitřních součástí počítače, je nutné kabel napájení odpojit.

5. Sejměte kryt počítače a čelní panel.
6. Odpojte kabely jednotky podle následujících obrázků.

△ **UPOZORNĚNÍ:** Při odpojování kabelů tahejte za konektor (ne za vlastní kabel), jinak by se mohl kabel poškodit.

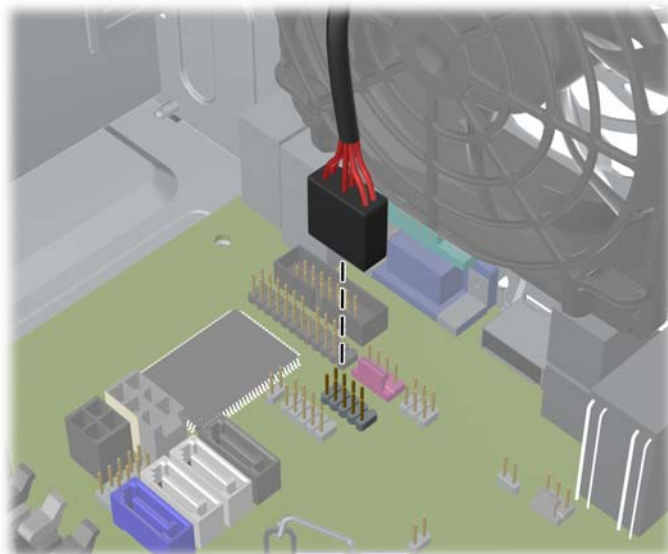
- a. Pokud odstraňujete optickou jednotku, odpojte napájecí kabel (1) a datový kabel (2) ze zadní strany optické jednotky.

Obrázek 3-18 Odpojení kabelů optické jednotky



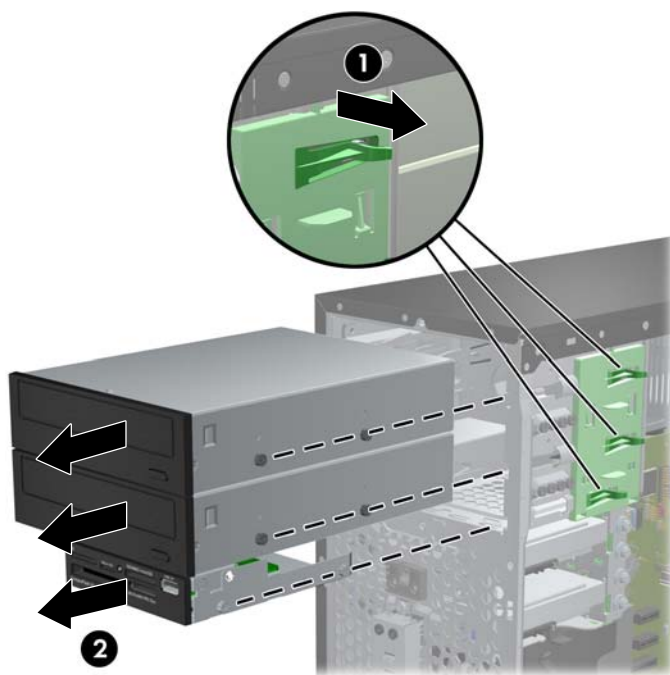
- b. Pokud vyjímáte čtečku karet médií, odpojte kabel USB od systémové desky.

Obrázek 3-19 Odpojení kabelu USB čtečky karet médií



7. K zajištění jednotek v dané pozici slouží uzavírací konzola s uvolňovacími výstupky. Nadzvedněte uvolňovací výstupek na uzavírací konzole jednotky (1), kterou chcete odejmout, a poté vytáhněte jednotku z pozice (2).

Obrázek 3-20 Vyjmutí jednotek



Instalace 5,25palcové nebo 3,5palcové jednotky do pozice

1. Odstraňte/odpojte veškerá bezpečnostní zařízení, která brání otevření počítače.
 2. Vyjměte nebo odpojte od počítače všechna vyjímatelná média, např. optické disky nebo jednotky USB Flash.
 3. Pomocí operačního systému počítač řádně vypněte a potom vypněte všechna externí zařízení.
 4. Odpojte napájecí kabel ze zásuvky a odpojte všechna externí zařízení.
-
- △ **UPOZORNĚNÍ:** Pokud je systém připojen k aktivní zásuvce střídavého proudu, je systémová deska neustále pod proudem, a to bez ohledu na stav počítače (zapnuto/vypnuto). Aby nedošlo k poškození vnitřních součástí počítače, je nutné kabel napájení odpojit.
-
5. Odstraňte kryt počítače.
 6. Odstraňte čelní panel. Pokud jednotku instalujete do pozice zakryté záslepkou, odstraňte zásleпку. Více informací naleznete v kapitole [Odstranění záslepek na stránce 61](#).
 7. Zašroubujte čtyři šrouby M3 do spodních otvorů na obou stranách jednotky. Společnost HP dodává osm náhradních vodicích šroubů M3 na přední straně skříně pod čelním panelem. Metrické vodicí šrouby M3 jsou černé. Obrázek umístění náhradních metrických vodicích šroubů M3 najdete v části [Instalace a vyjmutí jednotek na stránce 75](#).
-
- 📝 **POZNÁMKA:** Při výměně jednotky vyšroubujte čtyři vodicí metrické šrouby M3 z původní jednotky a našroubujte je na novou jednotku.
- △ **UPOZORNĚNÍ:** Jako vodicí šrouby používejte pouze šrouby o délce 5 mm. Delší šrouby mohou poškodit vnitřní komponenty jednotky.
-

Obrázek 3-21 Zašroubování vodicích šroubů (na obrázku je optická jednotka)




8. Zasuňte jednotku do pozice tak, aby vodicí šrouby byly zarovnané s vodicími drážkami. Jednotka musí zapadnout na určené místo.

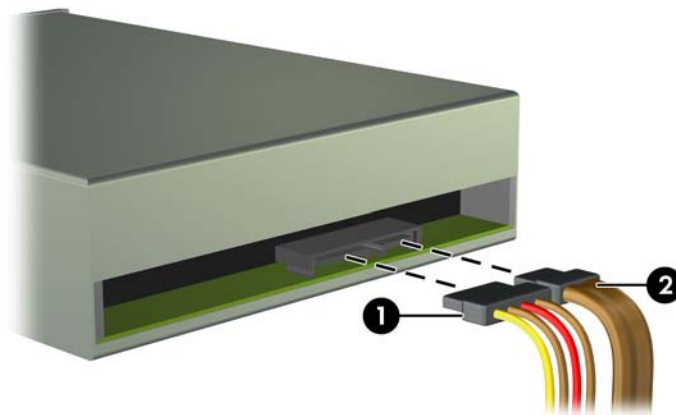
Obrázek 3-22 Zasunutí jednotky do modulu jednotek



9. Připojte napájecí a datový kabel k jednotce tak, jak ukazuje následující nákres.
 - a. Při instalaci optické jednotky připojte napájecí kabel (1) a datový kabel (2) k zadní části jednotky.

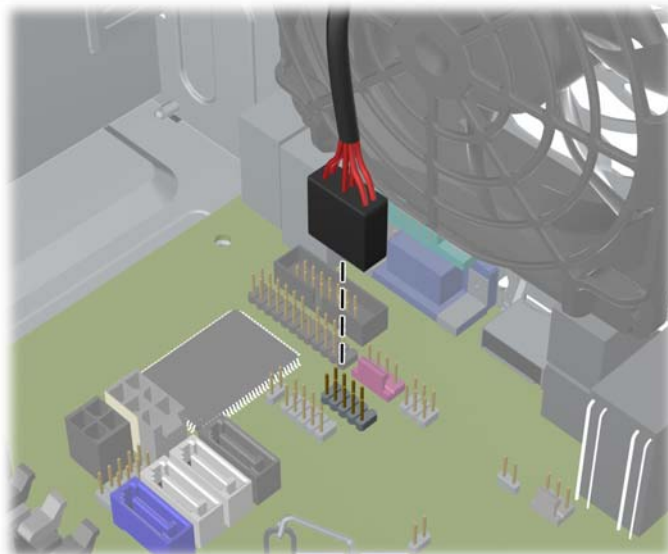
 **POZNÁMKA:** Napájecí kabel pro optické jednotky je kabel se dvěma konektory, který vede ze systémové desky k zadní části pozic optických jednotek.

Obrázek 3-23 Připojení kabelů optické jednotky




- b. Pokud instalujete čtečku karet médií, připojte její kabel USB ke konektoru USB na systémové desce s označením MEDIA.

Obrázek 3-24 Připojení kabelu USB čtečky karet médií




10. V případě, že instalujete novou jednotku, připojte opačný konec datového kabelu k příslušnému konektoru na systémové desce.

 **POZNÁMKA:** Pokud instalujete novou optickou jednotku SATA, připojte datový kabel pro první optickou jednotku k bílému konektoru SATA (s označením SATA2) na systémové desce. Datový kabel pro druhou optickou jednotku připojte k černému konektoru SATA (s označením ESATA) na systémové desce. Je-li konektor ESATA již osazen, připojte druhou optickou jednotku na světle modrý konektor (modely řady 8200 Elite) nebo na bílý konektor (modely řady 6200 Pro) označený SATA1.


Konektory pro připojení jednotek k systémové desce můžete určit pomocí obrázku v části [Konektory systémové desky na stránce 63](#).

11. Vyměňte čelní stěnu a přístupový kryt počítače.
12. Znovu k počítači připojte napájecí kabel a externí zařízení a počítač zapněte.
13. Uzamkněte veškerá bezpečnostní zařízení, která jste při odstraňování krytu deaktivovali.

Vyjmutí pevného disku z pozice jednotky

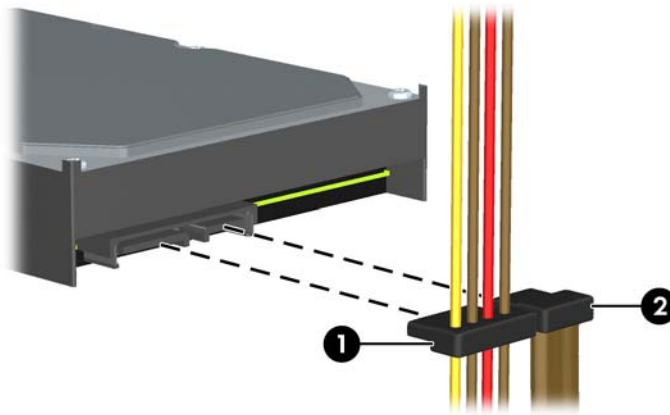
 **POZNÁMKA:** Před vyjmutím původního pevného disku nezapomeňte zálohovat data, abyste je pak mohli přenést na nový disk.

1. Odstraňte/odpojte veškerá bezpečnostní zařízení, která brání otevření počítače.
2. Vyjměte nebo odpojte od počítače všechna vyjímatelná média, např. optické disky nebo jednotky USB Flash.
3. Pomocí operačního systému počítač řádně vypněte a potom vypněte všechna externí zařízení.
4. Odpojte napájecí kabel ze zásuvky a odpojte všechna externí zařízení.

 **UPOZORNĚNÍ:** Pokud je systém připojen k aktivní zásuvce střídavého proudu, je systémová deska neustále pod proudem, a to bez ohledu na stav počítače (zapnuto/vypnuto). Aby nedošlo k poškození vnitřních součástí počítače, je nutné kabel napájení odpojit.

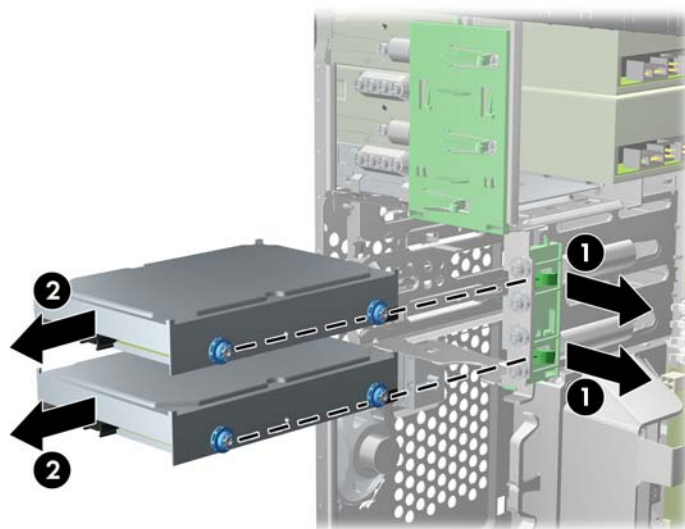
5. Odstraňte kryt počítače.
6. Odpojte napájecí kabel (1) a datový kabel (2) od zadní strany pevného disku.

Obrázek 3-25 Odpojení kabelů pevného disku



7. Uvolněte jednotku zatáhnutím uvolňovacího výstupku směrem od jednotky (1) a vysuňte jednotku ven z pozice (2).

Obrázek 3-26 Vyjmutí pevného disku



8. Ze staré jednotky vyšroubujte čtyři vodící šrouby (po dvou na obou stranách). Tyto šrouby budete potřebovat při instalaci nové jednotky.


Instalace pevného disku do vnitřní pozice

 **POZNÁMKA:** Systém nepodporuje pevné disky s rozhraním Parallel ATA (PATA).

1. Odstraňte/odpojte veškerá bezpečnostní zařízení, která brání otevření počítače.
2. Vyjměte nebo odpojte od počítače všechna vyjímatelná média, např. optické disky nebo jednotky USB Flash.
3. Pomocí operačního systému počítač řádně vypněte a potom vypněte všechna externí zařízení.
4. Odpojte napájecí kabel ze zásuvky a odpojte všechna externí zařízení.

△ **UPOZORNĚNÍ:** Pokud je systém připojen k aktivní zásuvce střídavého proudu, je systémová deska neustále pod proudem, a to bez ohledu na stav počítače (zapnuto/vypnuto). Aby nedošlo k poškození vnitřních součástí počítače, je nutné kabel napájení odpojit.

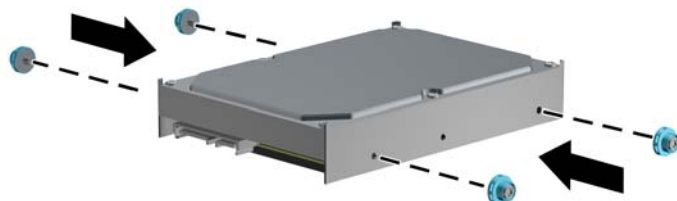
5. Sejměte přístupový kryt.
6. Zašroubujte vodící šrouby na stranách jednotky. Pokud instalujete 2,5palcovou jednotku, musíte ji namontovat do adaptérové konzoly.

 **POZNÁMKA:** Pevný disk se upevňuje pomocí izolačních upevňovacích šroubů 6-32. Na vnější straně pozic pro pevné disky jsou zašroubovány čtyři náhradní vodící šrouby. Izolační upevňovací šrouby dodané společností HP jsou stříbrné a modré. Umístění náhradních izolačních upevňovacích šroubů 6-32 znázorňuje obrázek [Instalace a vyjmutí jednotek na stránce 75](#).

Při výměně jednotky vyšroubujte šrouby z původní jednotky a použijte je k přišroubování nové jednotky.

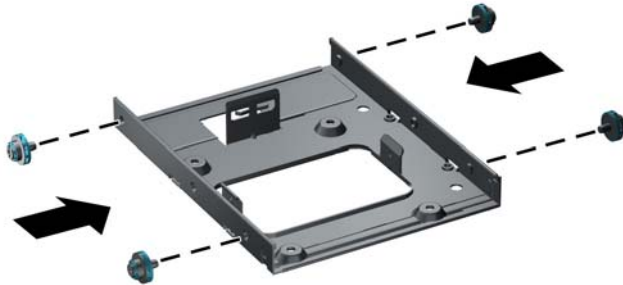
- Pokud instalujete 3,5palcový pevný disk, zašroubujte čtyři izolační upevňovací vodící šrouby (dva na každou stranu disku).

Obrázek 3-27 Šroubování izolačních upevňovacích šroubů do 3,5palcového disku



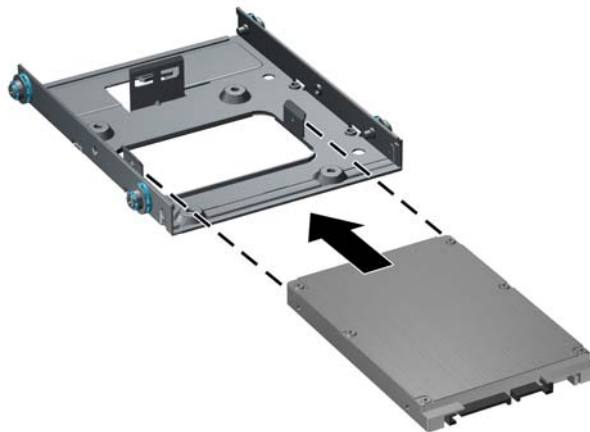
- Postup při instalaci 2,5palcového pevného disku:
 - Našroubujte čtyři stříbromodré izolační upevňovací šrouby 6-32 do adaptérové konzoly (dva na každou stranu konzoly).

Obrázek 3-28 Šroubování izolačních upevňovacích šroubů do 2,5palcové adaptérové konzoly



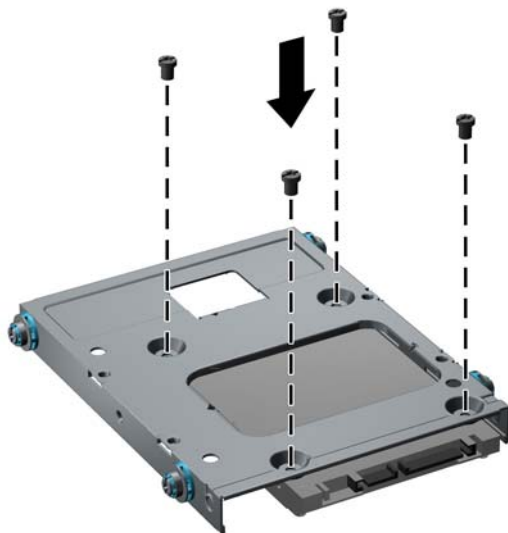
- Nasadte disk do slotu na adaptérové konzole stranou plošných spojů směrem dolů a srovnejte s ním tři výstupky na konzole. Ujistěte se, zda jsou napájecí a datový konektor správně otočeny.

Obrázek 3-29 Montáž disku do adaptérové konzoly



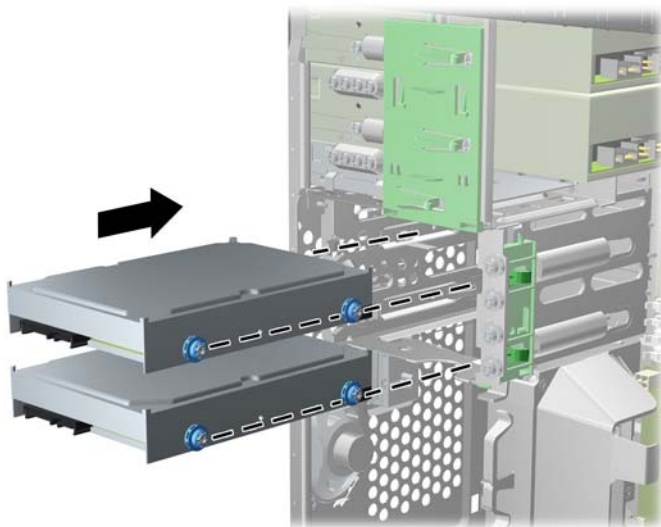
- Pevně držte disk a konzolu dohromady a obraťte celou sestavu. Disk přišroubujte na konzolu pomocí čtyř šroubů M3.

Obrázek 3-30 Upevnění disku do adaptérové konzoly




7. Zasuňte jednotku do pozice, až zapadne na místo. Ujistěte se přitom, že jsou vodící šrouby zarovnané s vodícími otvory. Spodní pozice je určena pro primární pevný disk. Horní pozice je určena pro volitelný sekundární pevný disk.

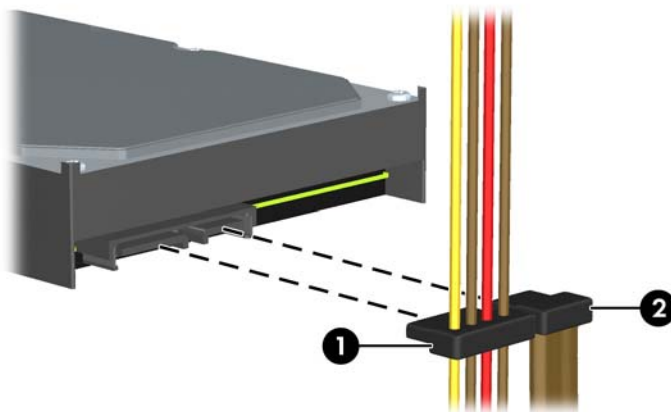
Obrázek 3-31 Zasouvání pevného disku do pozice




8. Připojte napájecí kabel (1) a datový kabel (2) k zadní straně pevného disku.

 **POZNÁMKA:** Napájecí kabel pro pevné disky je kabel se dvěma konektory, který vede ze systémové desky k zadní části pozic pro pevné disky.

Obrázek 3-32 Připojení kabelů pevného disku



9. V případě, že instalujete novou jednotku, připojte opačný konec datového kabelu k příslušnému konektoru na systémové desce.

 **POZNÁMKA:** Má-li systém pouze jeden pevný disk SATA, musíte připojit datový kabel pevného disku k tmavě modrému konektoru s označením SATA0, aby nedocházelo k problémům ve výkonu pevného disku. Pokud přidáváte druhý pevný disk, připojte datový kabel ke světle modrému konektoru (modely řady 8200 Elite) nebo k bílému konektoru (modely řady 6200 Pro) označenému SATA1.

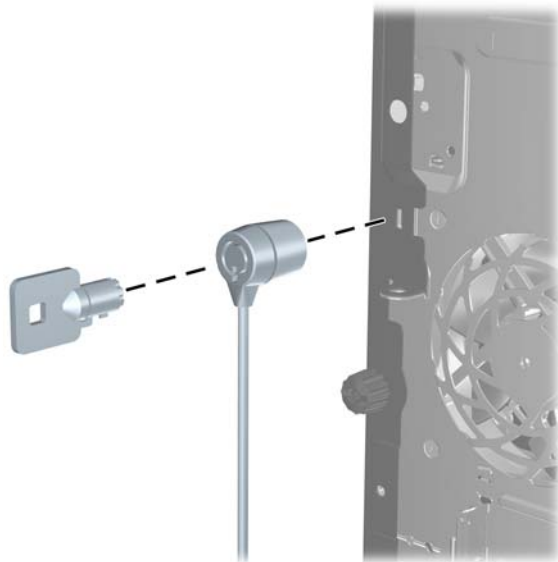
10. Přiveďte napájecí a datový kabel k držákům.
11. Nasadte kryt počítače zpět.
12. Znovu k počítači připojte napájecí kabel a externí zařízení a počítač zapněte.
13. Uzamkněte veškerá bezpečnostní zařízení, která jste při odstraňování krytu deaktivovali.

Instalace bezpečnostního zámku

K zabezpečení počítače lze použít bezpečnostní zámky zobrazené níže a na následujících stranách.

Bezpečnostní kabelový zámek HP/Kensington MicroSaver

Obrázek 3-33 Instalace lankového zámku



Visací zámek

Obrázek 3-34 Instalace visacího zámku



Bezpečnostní zámek pro kancelářské počítače HP

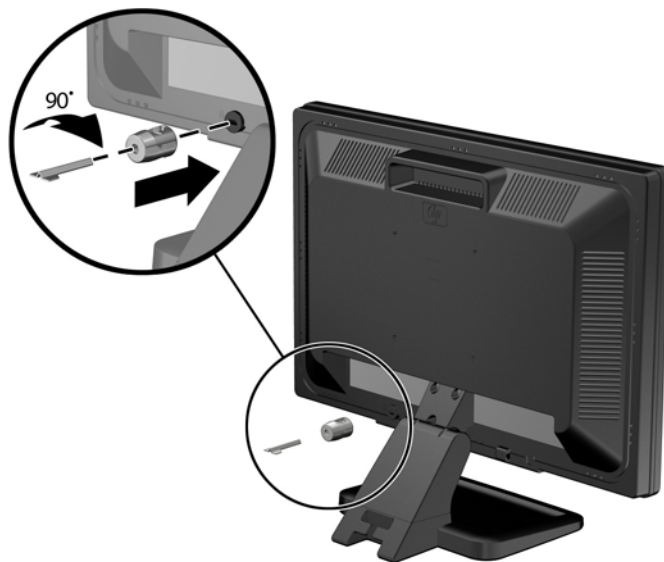
1. Připevněte bezpečnostní kabel smyčkou k nějakému pevnému objektu.

Obrázek 3-35 Připevnění kabelu k nepohyblivému objektu



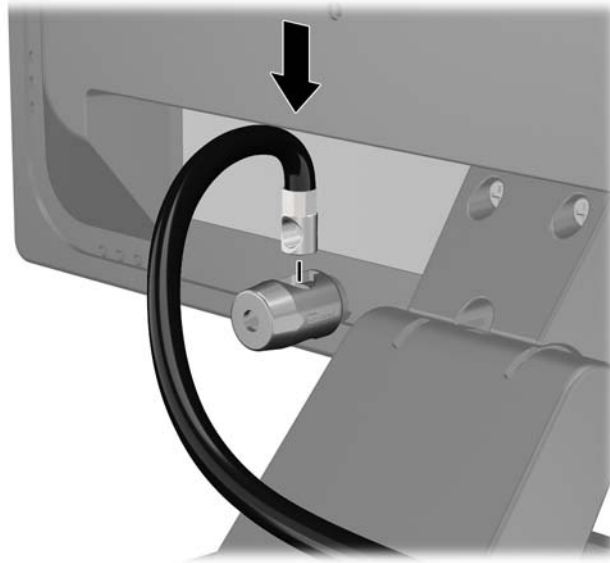
2. Vložte zámek Kensington do slotu Kensington na zadní straně monitoru a připevněte zámek k monitoru vložení klíče do klíčové dírky na zadní straně zámku a otočením klíče o 90 stupňů.

Obrázek 3-36 Instalace zámku Kensington na monitor



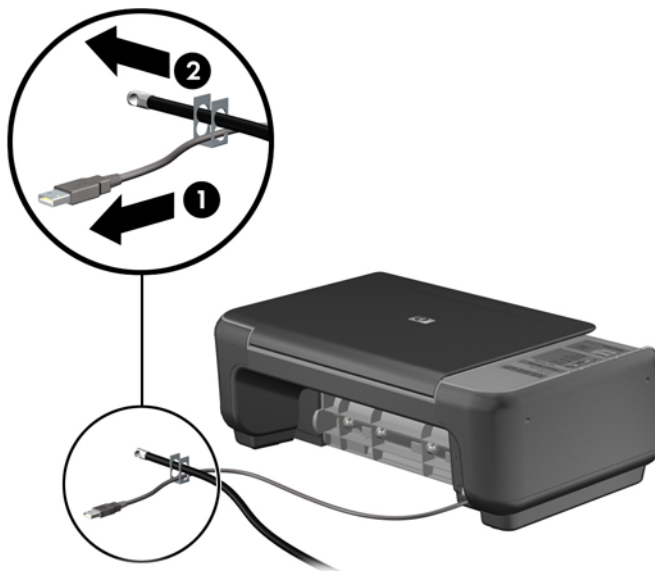
3. Protáhněte bezpečnostní kabel otvorem v zámku Kensington na zadní straně monitoru.

Obrázek 3-37 Zabezpečení monitoru



4. Pomocí konzoly dodané spolu se sadou zabezpečte ostatní periferní zařízení tak, že položíte kabel zařízení přes střed konzoly (1) a protáhněte bezpečnostní kabel jedním ze dvou otvorů na konzole (2). Použijte ten otvor v konzole, který nejlépe poslouží účelu zabezpečení kabelu periferního zařízení.

Obrázek 3-38 Zabezpečení periferních zařízení (na obrázku je tiskárna)



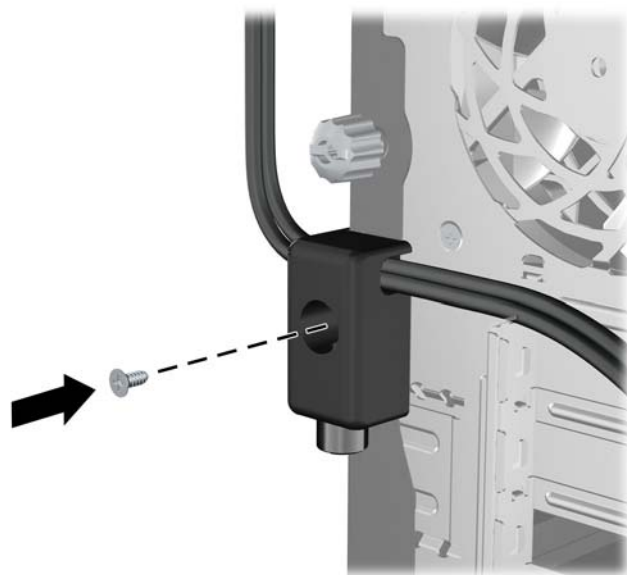
5. Protáhněte kabely klávesnice a myši zámekem na skříni počítače.

Obrázek 3-39 Protážení kabelů klávesnice a myši



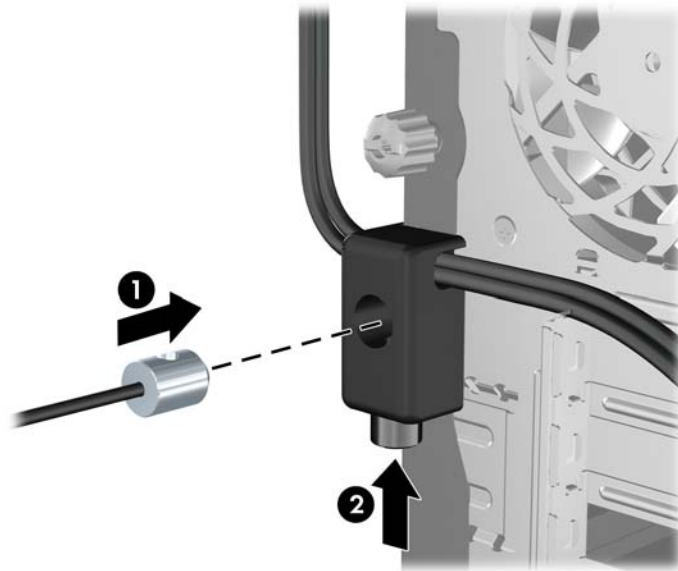
6. Dodaným šroubem přišroubujte zámek do otvoru pro šroub na skříni.

Obrázek 3-40 Přichycení zámku ke skříni



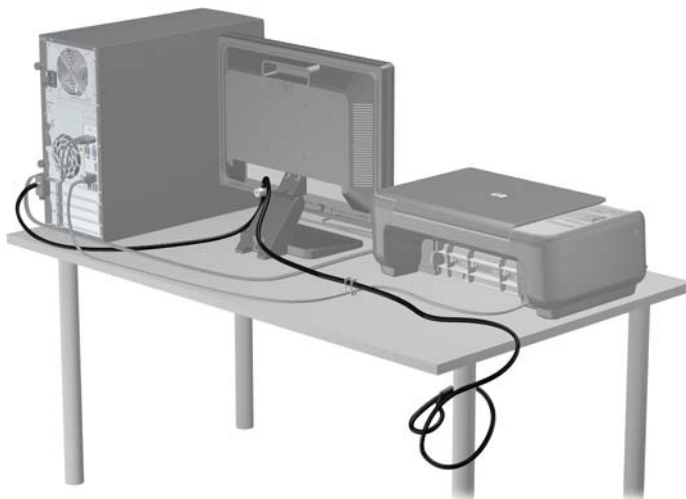
7. Vložte zástrčku bezpečnostního kabelu do zámku (1) a zámek zavřete stisknutím tlačítka (2).

Obrázek 3-41 Zamknutí zámku



8. Po dokončení této procedury budou všechna zařízení vaší pracovní stanice zabezpečena.

Obrázek 3-42 Zabezpečená pracovní stanice



Zabezpečení čelního panelu

Čelní panel je možné uzamknout pomocí bezpečnostního šroubu, poskytovaného společností HP. Postup při instalaci bezpečnostního šroubu:

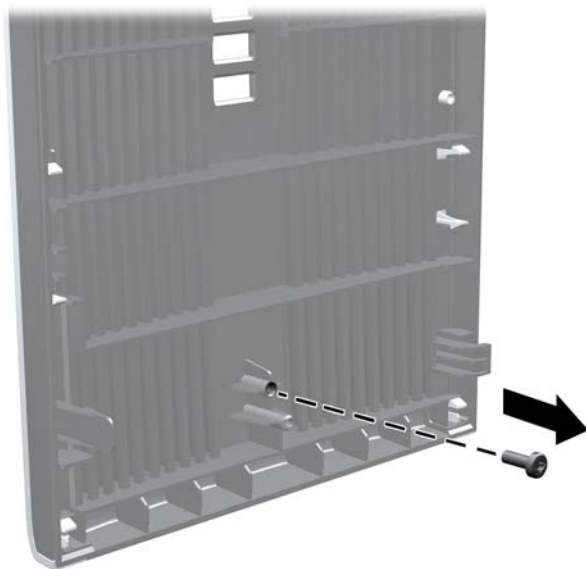
1. Sejměte nebo uvolněte jakékoli bezpečnostní prvky, které brání v otevření počítače.
2. Vyjměte nebo odpojte od počítače všechna vyjímatelná média, např. optické disky nebo jednotky USB Flash.

3. Řádně počítač vypněte prostřednictvím operačního systému a poté vypněte všechna externí zařízení.
4. Vypojte napájecí kabel ze zásuvky a odpojte všechna externí zařízení.

△ **UPOZORNĚNÍ:** Dokud je systém připojen k aktivní zásuvce se střídavým napětím, zůstává pod napětím i systémová deska, a to bez ohledu na to, zda je systém zapnutý či vypnutý. Je třeba vypojit napájecí kabel. Zabráníte tak poškození vnitřních komponent počítače.

5. Odstraňte kryt počítače a přední panel.
6. Vyměňte bezpečnostní šroub z vnitřku čelního panelu.

Obrázek 3-43 Nalezení bezpečnostního šroubu v čelním panelu



7. Nasadte čelní panel.

8. Našroubujte šroub skrz vnitřek přední části skříně do čelního panelu. Otvor pro šroub je umístěn uprostřed pravého okraje skříně mezi pevným diskem a reproduktorem.

Obrázek 3-44 Instalace bezpečnostního šroubu čelního panelu



9. Nasadte přístupový kryt zpět.
10. Znovu připojte napájecí kabel a poté zapněte počítač.
11. Znovu připevněte jakékoli bezpečnostní prvky, které jste sejmuli při odstraňování krytu.

4 Hardwarové inovace modelu Small Form Factor (SFF)

Servisní postupy

Konstrukce počítače usnadňuje jeho rozšiřování a případné opravy. Pro většinu instalačních postupů popsaných v této kapitole nebudete potřebovat žádné nástroje.

Varování a upozornění

Než začnete provádět inovace, pozorně si přečtěte všechny související pokyny, upozornění a varování v této příručce.

- △ **VAROVÁNÍ!** Opatření pro omezení rizika úrazu elektrickým proudem, popálení od horkých ploch nebo vzniku požáru:

Vypojte napájecí kabel ze zásuvky a nechte vnitřní komponenty systému vychladnout, než se jich dotknete.

Nezapojte telekomunikační nebo telefonní konektory do zásuvek řadiče síťového rozhraní (NIC).

Neodpojujte uzemnění napájecího kabelu. Zemnicí kolík je důležitým bezpečnostním prvkem.

Zapojte napájecí kabel vždy do snadno přístupné uzemněné zásuvky .

Chcete-li omezit riziko zranění, přečtěte si *Příručku bezpečné a pohodlné obsluhy*. Popisuje správné nastavení pracovní stanice, správné držení těla a zdravotní a pracovní návyky pro uživatele počítačů a obsahuje důležité informace o bezpečném používání elektrických a mechanických zařízení. Tuto příručku najdete na webové adrese <http://www.hp.com/ergo>.

VAROVÁNÍ! Uvnitř produktu se nacházejí pohyblivé prvky a součásti pod napětím.

Před sejmutím skříně odpojte napájení.

Před opětovným připojením napájení vraťte skříň na místo a zajistěte ji.

- △ **UPOZORNĚNÍ:** Statická elektřina může způsobit poškození elektrických komponent počítače nebo přídatného zařízení. Před prováděním následujících postupů se proto dotkněte uzemněného kovového předmětu. Odstraní tak elektrostatický náboj. Více informací naleznete v kapitole [Elektrostatický výboj na stránce 175](#).

Je-li počítač připojen ke zdroji střídavého proudu, je systémová deska vždy pod napětím. Než otevřete počítač, vždy vypojte napájecí kabel ze zdroje energie. Předejdete tak poškození vnitřních komponent.

Sejmutí krytu počítače

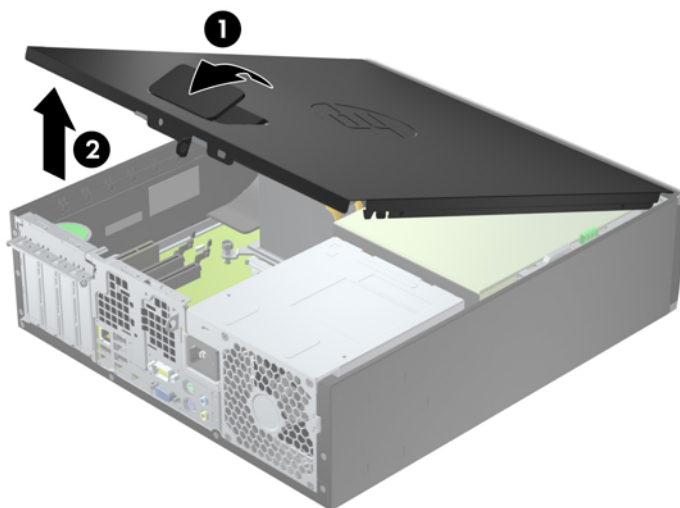
Pro přístup k vnitřním součástem je třeba sejmout kryt počítače:

1. Sejměte nebo uvolněte jakékoli bezpečnostní prvky, které brání v otevření počítače.
2. Vyměňte nebo odpojte od počítače všechna vyjímatelná média, např. optické disky nebo jednotky USB Flash.
3. Řádně počítač vypněte prostřednictvím operačního systému a poté vypněte všechna externí zařízení.
4. Vypojte napájecí kabel ze zásuvky a odpojte všechna externí zařízení.

△ **UPOZORNĚNÍ:** Dokud je systém připojen k aktivní zásuvce se střídavým napětím, zůstává pod napětím i systémová deska, a to bez ohledu na to, zda je systém zapnutý či vypnutý. Je třeba vypojit napájecí kabel. Zabráníte tak poškození vnitřních komponent počítače.

5. Je-li počítač upevněn na podstavci, sundejte jej a položte.
6. Nadzvedněte rukojeť přístupového krytu (1) a poté zvedněte přístupový kryt z počítače (2).

Obrázek 4-1 Odstranění přístupového krytu počítače



Nasazení krytu počítače

Zasuňte přední konec přístupového krytu pod okraj na přední straně skříně (1) a poté zatlačte zadní stranu krytu na skříň, až zapadne na místo (2).

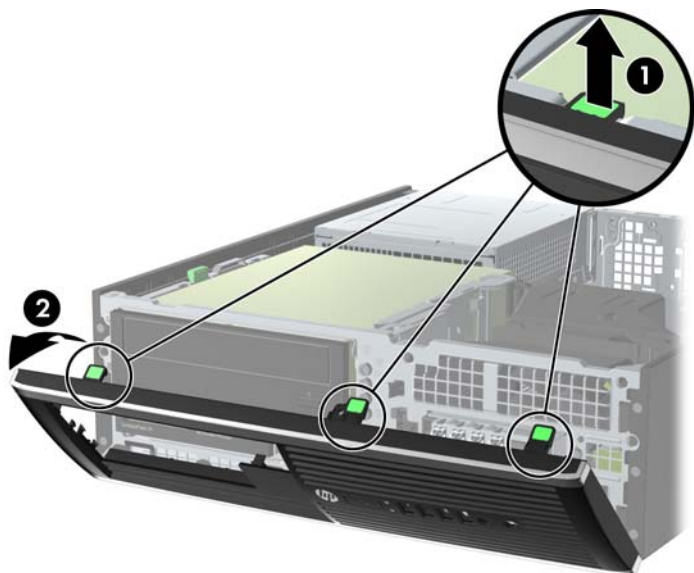
Obrázek 4-2 Nasazení krytu počítače



Sejmutí předního panelu

1. Odstraňte/odpojte veškerá bezpečnostní zařízení, která brání otevření počítače.
 2. Vyjměte nebo odpojte od počítače všechna vyjímatelná média, např. optické disky nebo jednotky USB Flash.
 3. Pomocí operačního systému počítač řádně vypněte a potom vypněte všechna externí zařízení.
 4. Odpojte napájecí kabel ze zásuvky a odpojte všechna externí zařízení.
-
- △ **UPOZORNĚNÍ:** Pokud je systém připojen k aktivní zásuvce střídavého proudu, je systémová deska neustále pod proudem, a to bez ohledu na stav počítače (zapnuto/vypnuto). Aby nedošlo k poškození vnitřních součástí počítače, je nutné kabel napájení odpojit.
-
5. Je-li počítač upevněn na podstavci, sundejte jej a položte.
 6. Odstraňte kryt počítače.
 7. Zvedněte tři výstupky na straně panelu (1) a poté otočením panel sejměte ze skříně počítače (2).

Obrázek 4-3 Sejmutí předního panelu



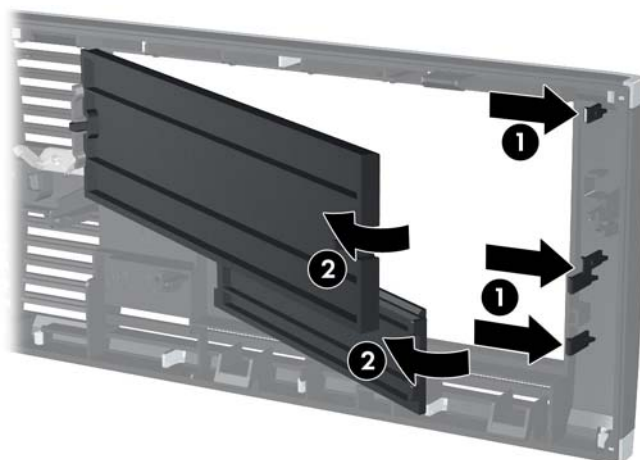
Odstranění záslepek

Některé modely mohou mít záslepky zakrývající pozice 3,5palcových a 5,25palcových jednotek, které je před instalací jednotek nutné odstranit. Odebrání záslepek:

1. Odstraňte kryt počítače a přední panel.

2. Chcete-li odstranit záslepku, stlačte dvě západky, které záslepku drží na místě, směrem k vnějšímu pravému okraji záslepky (1) a vyjměte záslepku posunutím dozadu a doprava (2).

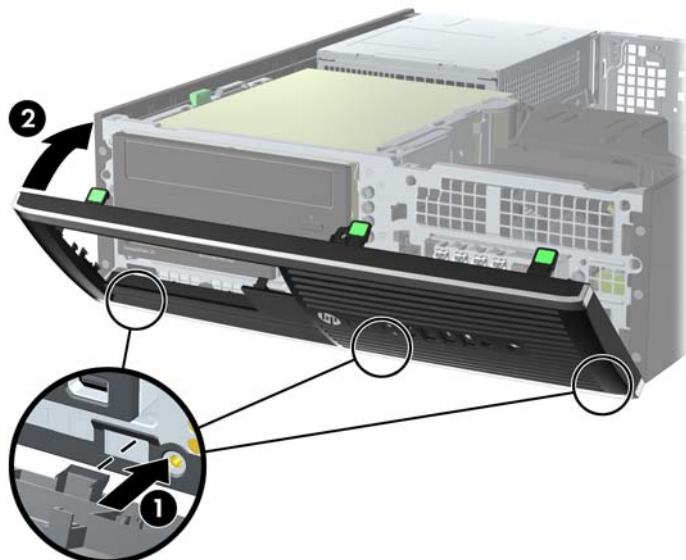
Obrázek 4-4 Odstranění záslepky



Nasazení čelního panelu

Zahákněte tři západky na spodní straně čelního panelu do obdélníkových otvorů ve skříni (1) a poté otočte horní stranu panelu, až zapadne na své místo (2).

Obrázek 4-5 Nasazení čelního panelu



Změna konfigurace desktop na typ tower

Počítač typu Small Form Factor lze použít i v poloze na výšku (tower), pokud od společnosti HP zakoupíte volitelný stojan.

1. Odstraňte/odpojte veškerá bezpečnostní zařízení, která brání otevření počítače.
2. Vyjměte nebo odpojte od počítače všechna vyjímatelná média, např. optické disky nebo jednotky USB Flash.
3. Pomocí operačního systému počítač řádně vypněte a potom vypněte všechna externí zařízení.
4. Odpojte napájecí kabel ze zásuvky a odpojte všechna externí zařízení.

△ **UPOZORNĚNÍ:** Pokud je systém připojen k aktivní zásuvce střídavého proudu, je systémová deska neustále pod proudem, a to bez ohledu na stav počítače (zapnuto/vypnuto). Aby nedošlo k poškození vnitřních součástí počítače, je nutné kabel napájení odpojit.

- Otočte počítač pravou stranou dolů a umístěte jej do volitelného stojanu.

Obrázek 4-6 Změna orientace stolního počítače na typ tower



POZNÁMKA: Společnost HP doporučuje počítač v poloze tower stabilizovat pomocí volitelného podstavce.

- Znovu k počítači připojte napájecí kabel a externí zařízení a počítač zapněte.

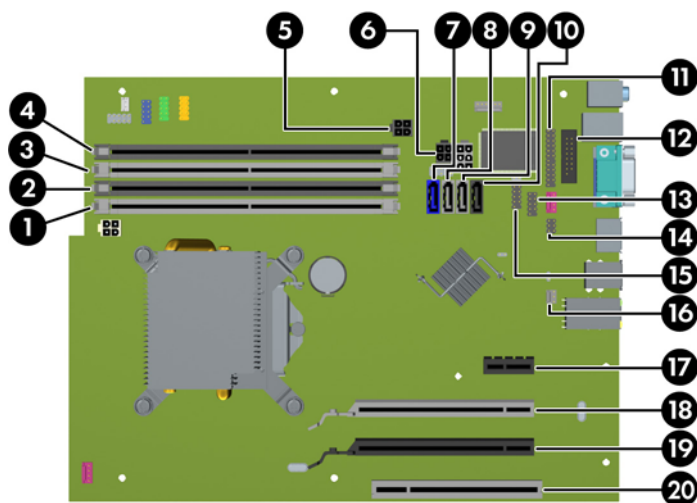
POZNÁMKA: Zajistěte, aby podél všech stran počítače zůstalo minimálně 10,2 cm volného místa.

- Znovu připevněte jakékoli bezpečnostní prvky, které jste sejmuli při odstraňování krytu.

Konektory systémové desky

Konektory pro připojení jednotek k systémové desce můžete určit pomocí následujícího obrázku a tabulky.

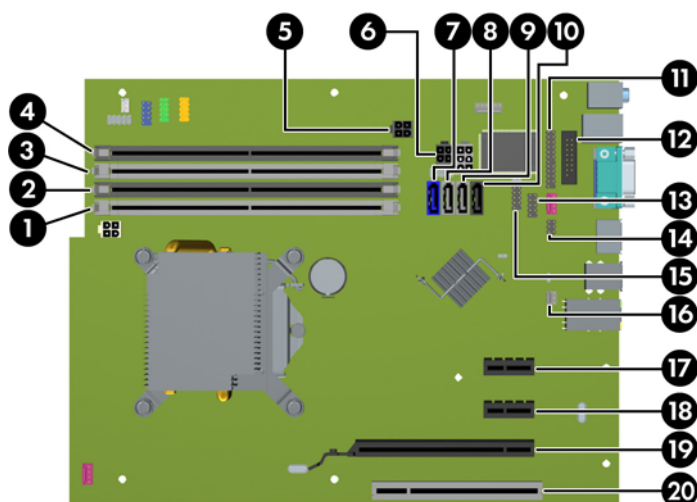
Obrázek 4-7 Konektory systémové desky řady 8200 Elite



Tabulka 4-1 Konektory systémové desky řady 8200 Elite

Č.	Konektor systémové desky	Štítek systémové desky	Barva	Komponenta
1	DIMM4 (kanál A)	DIMM4	bílý	Paměťový modul
2	DIMM3 (kanál A)	DIMM3	černý	Paměťový modul
3	DIMM2 (kanál B)	DIMM2	bílý	Paměťový modul
4	DIMM1 (kanál B)	DIMM1	černý	Paměťový modul
5	Napájení	SATAPWR0	černý	Optické jednotky SATA
6	Napájení	SATAPWR1	černý	Pevné disky SATA
7	SATA 3.0	SATA0	tmavě modrý	1. pevný disk
8	SATA 3.0	SATA1	světle modrý	2. pevný disk nebo 2. optická jednotka, je-li přítomen adaptérový kabel eSATA
9	SATA 2.0	SATA2	bílý	1. optická jednotka
10	eSATA	ESATA	černý	adaptérový kabel eSATA nebo 2. optická jednotka
11	Paralelní port	PAR	černý	Paralelní port
12	Sériový port	COMB	černý	Sériový port
13	USB	MÉDIA	černý	Zařízení USB, např. čtečka mediálních karet
14	Zámek krytu	HLCK	černý	Zámek krytu
15	USB	MEDIA2	černý	Zařízení USB, např. čtečka mediálních karet
16	Senzor krytu	HSENSE	bílý	Senzor krytu
17	PCI Express x1	X1PCIEXP1	černý	Rozšiřující karta
18	PCI Express x16 přeřazený na slot x4	X4PCIEXP	bílý	Rozšiřující karta
19	PCI Express x16	X16PCIEXP	černý	Rozšiřující karta
20	PCI	PCI	bílý	Rozšiřující karta

Obrázek 4-8 Konektory systémové desky řady 6200 Pro



Tabulka 4-2 Konektory systémové desky řady 6200 Pro

Č.	Konektor systémové desky	Štítek systémové desky	Barva	Komponenta
1	DIMM4 (kanál A)	DIMM4	bílý	Paměťový modul
2	DIMM3 (kanál A)	DIMM3	černý	Paměťový modul
3	DIMM2 (kanál B)	DIMM2	bílý	Paměťový modul
4	DIMM1 (kanál B)	DIMM1	černý	Paměťový modul
5	Napájení	SATAPWR0	černý	Optické jednotky SATA
6	Napájení	SATAPWR1		Pevné disky SATA
7	SATA 3.0	SATA0	tmavě modrý	1. pevný disk
8	SATA 2.0	SATA1	bílý	2. pevný disk nebo 2. optická jednotka, je-li přítomen adaptérový kabel eSATA
9	SATA 2.0	SATA2	bílý	1. optická jednotka
10	eSATA	ESATA	černý	adaptérový kabel eSATA nebo 2. optická jednotka
11	Paralelní port	PAR	černý	Paralelní port
12	Sériový port	COMB	černý	Sériový port
13	USB	MÉDIA	černý	Zařízení USB, např. čtečka mediálních karet
14	Zámek krytu	HLCK	černý	Zámek krytu
15	USB	MEDIA2	černý	Zařízení USB, např. čtečka mediálních karet
16	Senzor krytu	HSENSE	bílý	Senzor krytu
17	PCI Express x1	X1PCIEXP1	černý	Rozšiřující karta
18	PCI Express x1	X4PCIEXP	černý	Rozšiřující karta

Tabulka 4-2 Konektory systémové desky řady 6200 Pro (pokračování)

Č.	Konektor systémové desky	Štítek systémové desky	Barva	Komponenta
19	PCI Express x16	X16PCIEXP	černý	Rozšiřující karta
20	PCI	PCI	bílý	Rozšiřující karta

Instalace přídatné paměti

Počítač se dodává s paměťovými moduly DIMM (Dual Inline Memory Module) typu DDR3-SDRAM (3x zdvojnásobený datový tok, synchronní dynamická paměť s náhodným přístupem).

moduly DIMM

Paměťové zásuvky na systémové desce mohou být osazeny až čtyřmi standardními paměťovými moduly DIMM. Tyto zásuvky jsou již osazeny nejméně jedním předinstalovaným modulem DIMM. Chcete-li rozšířit paměť na maximální možnou míru, můžete na systémovou desku přidat až 16 GB paměti konfigurované ve vysoce výkonném dvoukanálovém režimu.

Paměťové moduly DIMM DDR3-SDRAM

△ UPOZORNĚNÍ: Tento výrobek NEPODPORUJE ultra nízkonapěťovou paměť DDR3 (DDR3U). Procesor není kompatibilní s pamětí DDR3U a pokud zapojíte paměť DDR3U do systémové desky, může deska způsobit fyzické poškození modulu DIMM nebo vyvolat chybu systému.

Aby systém pracoval správně, musejí mít paměťové moduly DIMM typu DDR3-SDRAM následující vlastnosti:

- standardní modul, 240 kontaktů,
- Modul bez vyrovnávací paměti, bez ECC, kompatibilní s typem PC3-8500 DDR3-1066 MHz nebo PC3-10600 DDR3-1333 MHz
- 1,5voltové paměťové moduly DIMM DDR3-SDRAM.

Paměťové moduly DIMM DDR3-SDRAM musí rovněž:

- podporovat latenci CAS 7, DDR3 1066 Mhz (časování 7-7-7) a latenci CAS 9, DDR3 1333 Mhz (časování 9-9-9),
- obsahovat povinné informace o specifikaci SPD JEDEC.

Počítač dále podporuje:

- paměti s kapacitou 512 MB, 1 GB a 2 GB bez funkce ECC,
- jednostranné i oboustranné moduly DIMM,
- moduly DIMM sestavené z pamětí x8 a x16 DDR; Moduly DIMM sestavené z pamětí x4 SDRAM nejsou podporovány

📝 POZNÁMKA: Pokud nainstalujete nepodporované paměťové moduly DIMM, systém nebude pracovat správně.

Osazení zásuvek pro moduly DIMM

Na systémové desce jsou čtyři zásuvky pro moduly DIMM, přičemž na každý kanál připadají dvě. Zásuvky jsou označeny jako DIMM1, DIMM2, DIMM3 a DIMM4. Zásuvky DIMM1 a DIMM2 pracují v paměťovém kanálu B, zásuvky DIMM3 a DIMM4 v paměťovém kanálu A.

Systém bude v závislosti na způsobu instalace modulů DIMM automaticky pracovat v jednocanálovém, dvoukanálovém nebo univerzálním režimu.

- Jsou-li zásuvky pro moduly DIMM osazeny pouze v jednom kanálu, bude systém pracovat v jednocanálovém režimu.
- Systém bude pracovat ve výkonnějším dvoukanálovém režimu, pokud bude celková kapacita paměti modulů DIMM v kanálu A shodná s celkovou kapacitou paměti modulů DIMM v kanálu B. Technologie modulů se však u jednotlivých kanálů může lišit. Pokud bude například kanál A osazen dvěma paměťovými moduly DIMM s kapacitou 1 GB a kanál B jedním modulem DIMM s kapacitou 2 GB, bude systém pracovat v dvoukanálovém režimu.
- Pokud nebude celková kapacita paměťových modulů DIMM v kanálu A shodná s celkovou kapacitou paměti modulů DIMM v kanálu B, bude systém pracovat v univerzálním režimu. V univerzálním režimu kanál osazený menším množstvím paměti popisuje celkové množství paměti přiřazené k duálnímu kanálu, zbytek je přiřazen k jednomu kanálu. K dosažení optimální rychlosti by měly být kanály vyváženy tak, aby bylo největší množství paměti rozloženo mezi oběma kanály. Pokud má jeden z kanálů více paměti než druhý, měl by být kanálem s větším množstvím paměti kanál A. Pokud například osazujete zásuvky jedním modulem DIMM s kapacitou 2 GB a třemi moduly DIMM s kapacitou 1 GB, kanál A by měl být osazen jedním modulem DIMM s kapacitou 2 GB a jedním modulem DIMM s kapacitou 1 GB a kanál B ostatními dvěma moduly DIMM s kapacitou 1 GB. V této konfiguraci poběží 4 GB paměti v dvoukanálovém režimu a 1 GB paměti v jednocanálovém režimu.
- Maximální operační rychlost je ve všech režimech určována nejpomalejším modulem DIMM v systému.

Instalace modulů DIMM

△ **UPOZORNĚNÍ:** Před přidáváním nebo odebráním paměťových modulů odpojte napájecí kabel a počkejte přibližně 30 sekund, než se napětí vybijí. Dokud je počítač připojen k aktivní zásuvce se střídavým napětím, zůstávají pod napětím i paměťové moduly, a to bez ohledu na to, zda je počítač zapnutý či vypnutý. Přidáním nebo odstraněním paměťových modulů v době, kdy je systém pod napětím, můžete paměťové moduly nebo systémovou desku neopravitelně poškodit.

Zásuvky paměťových modulů mají pozlacené kovové kontakty. Při přidávání další paměti je důležité použít paměťové moduly s pozlacenými kovovými kontakty, které jsou odolné proti korozi a oxidaci způsobené kontaktem mezi různými kovy.

Statická elektřina může způsobit poškození elektronických komponent počítače nebo volitelných karet. Před prováděním následujících postupů se proto dotkněte uzemněného kovového předmětu. Odstraní tak elektrostatický náboj. Další informace naleznete v části [Elektrostatický výboj na stránce 175](#).

Při práci s paměťovými moduly dejte pozor, abyste se nedotkli žádného kontaktu. Takový dotyk by mohl modul poškodit.

1. Sejměte nebo uvolněte jakékoli bezpečnostní prvky, které brání v otevření počítače.
2. Vyjměte nebo odpojte od počítače všechna vyjímatelná média, např. optické disky nebo jednotky USB Flash.

3. Řádně počítač vypněte prostřednictvím operačního systému a poté vypněte všechna externí zařízení.
4. Vypojte napájecí kabel ze zásuvky a odpojte všechna externí zařízení.

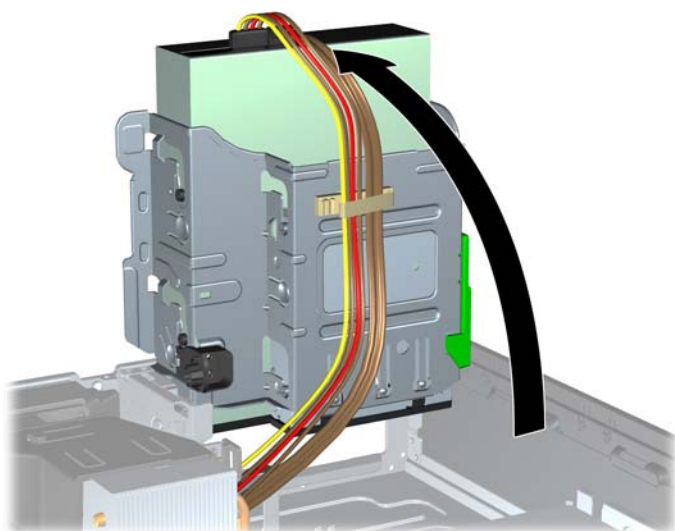
△ **UPOZORNĚNÍ:** Před přidáváním nebo odebráním paměťových modulů odpojte napájecí kabel a počkejte přibližně 30 sekund, než se napětí vybije. Dokud je počítač připojen k aktivní zásuvce se střídavým napětím, zůstávají pod napětím i paměťové moduly, a to bez ohledu na to, zda je počítač zapnutý či vypnutý. Přidáním nebo odstraněním paměťových modulů v době, kdy je systém pod napětím, můžete paměťové moduly nebo systémovou desku neopravitelně poškodit.

5. Je-li počítač umístěn na podstavci, sundejte jej z podstavce.
6. Odstraňte kryt počítače.

△ **VAROVÁNÍ!** V zájmu snížení rizika popálení o horké povrchy nechte vnitřní komponenty systému vychladnout, než se jich dotknete.

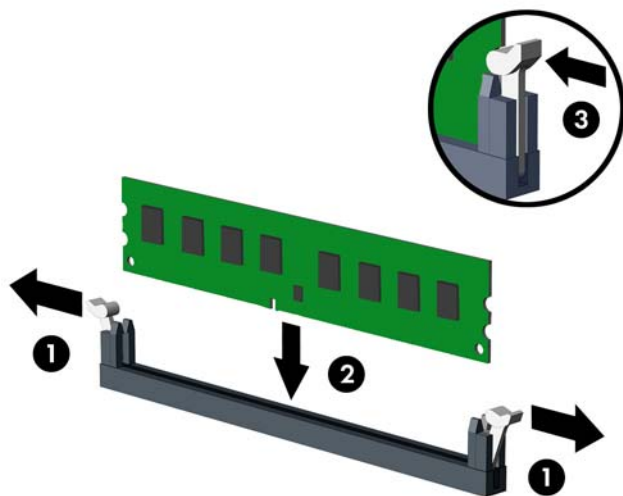
7. Zásuvky pro paměťové moduly na systémové desce zpřístupníte otočením držáku vnitřních jednotek směrem nahoru.


Obrázek 4-9 Zvednutí modulu jednotek



- Otevřete obě západky na zásuvce paměťového modulu (1) a vložte do zásuvky paměťový modul (2).

Obrázek 4-10 Instalace modulu DIMM



 **POZNÁMKA:** Paměťový modul lze nainstalovat pouze jedním způsobem. Přiložte drážku na modulu k výstupku na zásuvce pro paměťový modul.

Černé zásuvky pro moduly DIMM osadte dříve, než osadíte bílé.

Aby bylo dosaženo maximálního výkonu, osadte zásuvky tak, aby se kapacita paměti co nejrovnoměrněji rozdělila mezi kanál A a kanál B. Další informace naleznete v části [Osazení zásuvek pro moduly DIMM na stránce 106](#).


- Zatlačte modul do zásuvky tak, aby byl zcela zasunut a řádně usazen. Ověřte, zda jsou západky v uzavřené poloze (3).
- Při instalaci dalších modulů opakujte kroky 8 a 9.
- Nasaďte přístupový kryt zpět.
- Pokud se počítač nacházel na podstavci, umístěte jej zpět na podstavec.
- Znovu připojte napájecí kabel a poté zapněte počítač.
- Znovu připevněte jakékoli bezpečnostní prvky, které jste sejmuli při odstraňování krytu.

Počítač by měl při dalším zapnutí přídavnou paměť automaticky rozpoznat.

Vyjmutí nebo instalace rozšiřující karty

Počítač řady 8200 Elite je vybaven jednou rozšiřující zásuvkou PCI, jednou rozšiřující zásuvkou PCI Express x1, jednou rozšiřující zásuvkou PCI Express x16 a jednou rozšiřující zásuvkou PCI Express x16 přeřazenou na zásuvku x4.

Počítač řady 6200 Pro je vybaven jednou rozšiřující zásuvkou PCI, dvěma zásuvkami PCI Express x1 a jednou zásuvkou PCI Express x16.


 **POZNÁMKA:** Zásuvky PCI a PCI Express podporují pouze karty s nízkým profilem.

Rozšiřující karty PCI Express x1, x4, x8 nebo x16 lze nainstalovat do zásuvky PCI Express x16.

Při konfiguraci se dvěma grafickými kartami musí být první (primární) karta nainstalována v zásuvce x16, která však NESMÍ být přeřazena na zásuvku x4 (modely řady 8200 Elite).

Vyjmutí, instalace a přidání další rozšiřovací karty:

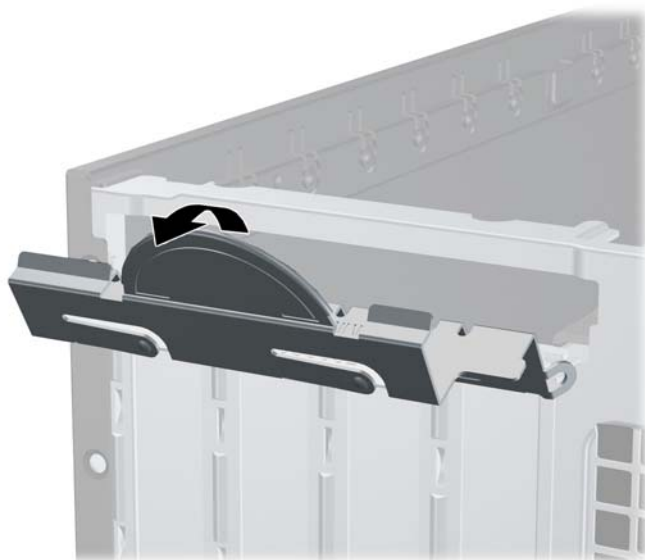
1. Sejměte nebo uvolněte jakékoli bezpečnostní prvky, které brání v otevření počítače.
2. Vyjměte nebo odpojte od počítače všechna vyjímatelná média, např. optické disky nebo jednotky USB Flash.
3. Řádně počítač vypněte prostřednictvím operačního systému a poté vypněte všechna externí zařízení.
4. Vypojte napájecí kabel ze zásuvky a odpojte všechna externí zařízení.

 **UPOZORNĚNÍ:** Dokud je systém připojen k aktivní zásuvce se střídavým napětím, zůstává pod napětím i systémová deska, a to bez ohledu na to, zda je systém zapnutý či vypnutý. Je třeba vypojit napájecí kabel. Zabráníte tak poškození vnitřních komponent počítače.


5. Je-li počítač umístěn na podstavci, sundejte jej z podstavce.
6. Odstraňte kryt počítače.
7. Najděte na systémové desce správnou prázdnou rozšiřující zásuvku a odpovídající rozšiřující slot v zadní části počítačové skříně.

8. Uvolněte západku zajišťující kryt zásuvky PCI – zvedněte zelený úchyt na západce a odklopte západku do otevřené polohy.

Obrázek 4-11 Otevření držáku rozšiřující zásuvky

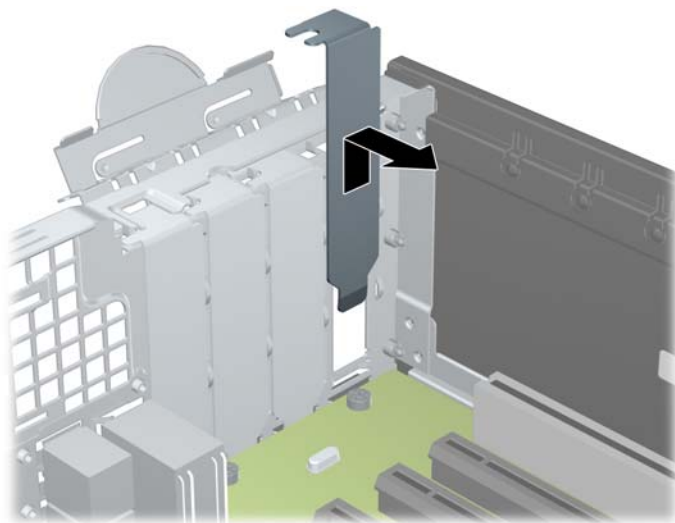


9. Před vložením rozšiřující karty odstraňte kryt rozšiřujících slotů nebo vloženou rozšiřující kartu.

 **POZNÁMKA:** Před vyjmutím nainstalované rozšiřující karty odpojte veškeré kabely, které jsou k ní připojeny.

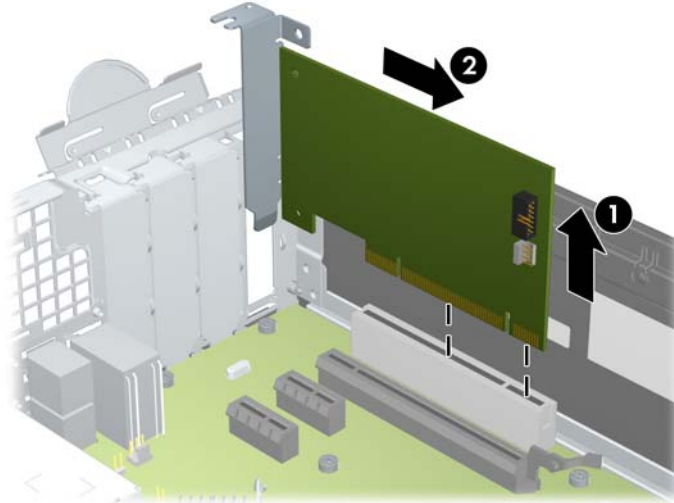
- a. Pokud instalujete rozšiřující kartu do prázdné zásuvky, vyjměte kryt příslušné rozšiřující zásuvky na zadní straně skříně. Kryt zásuvky vytáhněte přímo nahoru a ven z vnitřní části skříně.

Obrázek 4-12 Odstranění krytu rozšiřujícího slotu



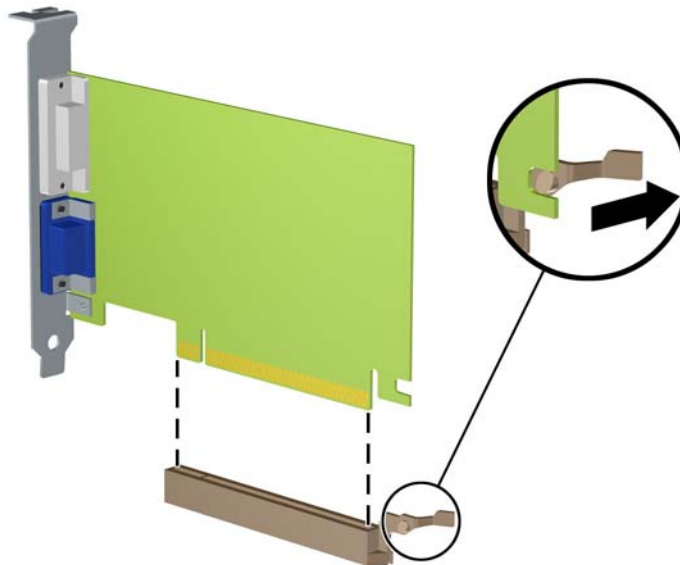
- b. Pokud odstraňujete standardní kartu PCI nebo kartu PCI Express x1, uchopte kartu za okraje a současně s ní opatrně kývejte dopředu a dozadu, dokud se její konektor nevysune ze zásuvky. Vytáhněte rozšiřující kartu rovněž ze zásuvky (1) a poté ven z vnitřní části skříně (2), aby se uvolnila. Dejte pozor, abyste kartou nedřeli o ostatní komponenty.

Obrázek 4-13 Vyjmutí standardní rozšiřující karty PCI



- c. Pokud odstraňujete kartu PCI Express x16, odklopte upevňovací páčku v zadní části rozšiřovací zásuvky a opatrně naklánějte kartu dopředu a dozadu, dokud se její konektor s kontakty nevysune ze zásuvky. Vytáhněte rozšiřující kartu rovněž ze zásuvky a poté ven z vnitřní části skříně, aby se uvolnila od rámu skříně. Dejte pozor, abyste kartou nedřeli o ostatní komponenty.

Obrázek 4-14 Vyjmutí rozšiřující karty PCI Express x16

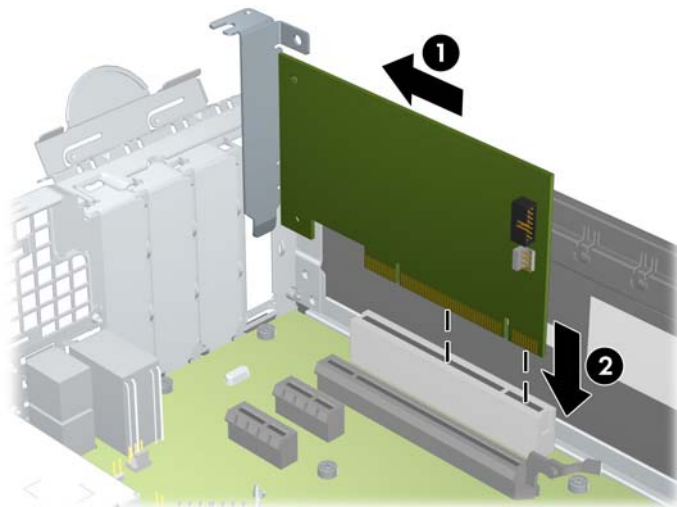



10. Odstraněnou kartu uložte do antistatického obalu.
11. Pokud neinstalujete novou rozšiřovací kartu, zakryjte otevřený slot krytem rozšiřovacího slotu.

△ **UPOZORNĚNÍ:** Po vyjmutí rozšiřující karty je třeba kartu nahradit novou kartou nebo krytem rozšiřující karty, aby byly vnitřní komponenty při provozu správně chlazeny.

12. Chcete-li nainstalovat novou rozšiřující kartu, přidržte ji těsně nad rozšiřující zásuvkou na systémové desce a poté ji posuňte k zadní části skříně (1) tak, aby bylo rameno karty zarovnáno se štěrbinou v zadní části skříně. Zatlačte kartu přímo do rozšiřující zásuvky na systémové desce (2).

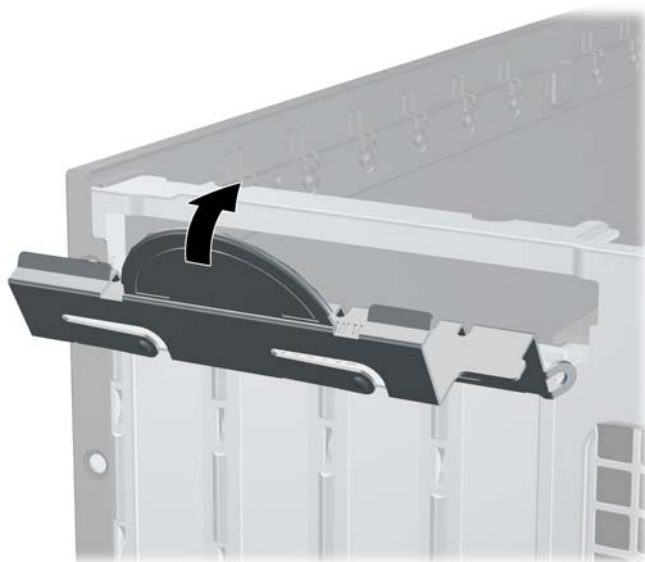
Obrázek 4-15 Instalace rozšiřovací karty



 **POZNÁMKA:** Při instalaci rozšiřovací karty kartu pevně přitlačte, aby celý konektor zapadl do slotu rozšiřovací karty.

13. Zajistěte rozšiřující kartu sklopením západky zajišťující kryt zásuvky do původní polohy.

Obrázek 4-16 Zavření držáku rozšiřující zásuvky

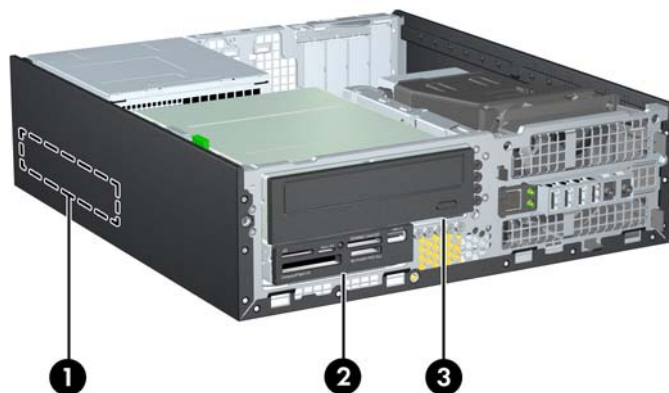


14. V případě potřeby připojte k nainstalované kartě externí kabely. V případě potřeby připojte k systémové desce interní kabely.
15. Nasaďte kryt počítače zpět.
16. Pokud se počítač nacházel na podstavci, umístěte jej zpět na podstavec.
17. Znovu připojte napájecí kabel a poté zapněte počítač.

18. Znovu připevněte jakékoli bezpečnostní prvky, které jste sejmuli při odstraňování krytu.
19. V případě potřeby proveďte znovu konfiguraci počítače.

Umístění jednotek

Obrázek 4-17 Pozice jednotek



Tabulka 4-3 Pozice pro jednotky

1	3,5palcová pozice pro interní pevný disk
2	3,5palcová pozice pro volitelné jednotky (na obrázku je čtečka karet médií)
3	5,25palcová pozice pro volitelné jednotky (na obrázku je optická jednotka)

POZNÁMKA: Konfigurace jednotek v počítači se může lišit od konfigurace uvedené na obrázku výše.

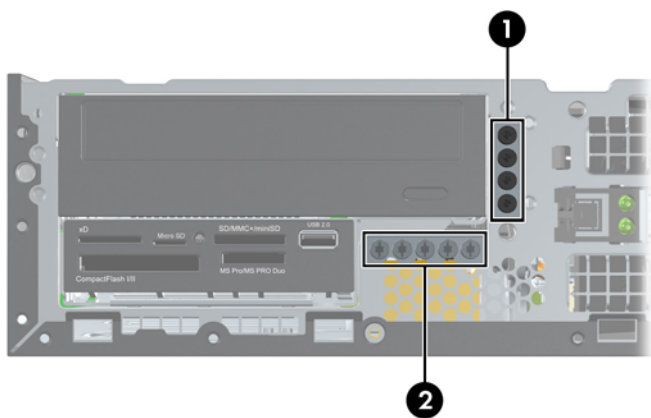
Chcete-li ověřit typ a velikost paměťových zařízení nainstalovaných v počítači, spusťte nástroj Computer Setup.

Instalace a vyjmutí jednotek

Při instalaci jednotek se řiďte těmito pokyny:

- Primární pevný disk SATA musí být připojen k tmavomodrému primárnímu konektoru SATA (s označením SATA0) na systémové desce. Pokud přidáváte druhý pevný disk, připojte jej ke světle modrému konektoru (modely řady 8200 Elite) nebo k bílému konektoru (modely řady 6200 Pro) na systémové desce označenému SATA1.
- Připojte optickou jednotku SATA k bílému konektoru SATA (označenému SATA2) na systémové desce.
- Kabel volitelného adaptéru eSATA připojte k černému konektoru SATA (s označením ESATA) na systémové desce.
- Připojte kabel USB čtečky karet médií ke konektoru USB označenému jako MEDIA na systémové desce.
- Napájecí kabel pro jednotky SATA je kabel se třemi konektory, který se zapojuje do systémové desky. První konektor je připojen k zadní části jednotky pevného disku, druhý konektor je připojen k zadní části 3,5palcové jednotky a třetí konektor je připojen k zadní části 5,25palcové optické jednotky.
- Systém nepodporuje optické jednotky PATA ani pevné disky PATA.
- Správné zarovnání jednotky a její zajištění na místě je třeba provést pomocí vodících šroubů. Společnost HP dodává náhradní vodící šrouby pro pozice (pět standardních šroubů 6-32 a čtyři šrouby M3), našroubované v přední části skříně pod čelním panelem. Standardní šrouby 6-32 jsou nutné pro sekundární pevný disk. Všechny ostatní jednotky (s výjimkou primárního pevného disku) používají metrické šrouby M3. Metrické šrouby dodané společností HP jsou černé a standardní šrouby jsou stříbrné. Při výměně primárního pevného disku je třeba vyšroubovat čtyři stříbromodré izolační upevňovací šrouby 6-32 ze starého pevného disku a použít je k upevnění nového.

Obrázek 4-18 Umístění náhradních vodících šroubů



Č.	Vodící šroub	Zařízení
1	Černé šrouby M3	Všechny jednotky (kromě primárního a sekundárního pevného disku)

Celkem je přiloženo pět doplňkových stříbrných standardních šroubů typu 6-32. Čtyři šrouby jsou použity jako vodicí pro sekundární pevný disk. Pátý šroub slouží k zabezpečení čelního panelu (další informace naleznete v části [Zabezpečení čelního panelu na stránce 134](#)).

△ **UPOZORNĚNÍ:** V zájmu zabránění ztráty dat a poškození počítače dodržujte tato opatření:

Když vkládáte nebo odstraňujete některou jednotku, řádně vypněte operační systém, vypněte počítač a odpojte napájecí kabel. Neodstraňujte jednotky, dokud je počítač zapnutý nebo v úsporném režimu.

Před manipulací s jednotkami ověřte, zda nenesete elektrostatický náboj. Při manipulaci s jednotkou se nedotýkejte konektoru. Další informace o tom, jak zabránit poškození elektrostatickým nábojem, naleznete v části [Elektrostatický výboj na stránce 175](#).

Zacházejte s jednotkou opatrně; neupustěte ji.

Při vkládání jednotky nepoužívejte hrubou sílu.

Nevystavujte pevný disk působení tekutin, extrémních teplot nebo produktů vytvářejících magnetické pole, jako jsou monitory či reproduktory.

Pokud je třeba zaslat jednotku poštou, zabalte ji do bublinové fólie nebo jiného ochranného obalu a označte balení nápisem „Křehké: Vyžaduje opatrné zacházení.“

Vyjmutí 5,25palcové jednotky z pozice

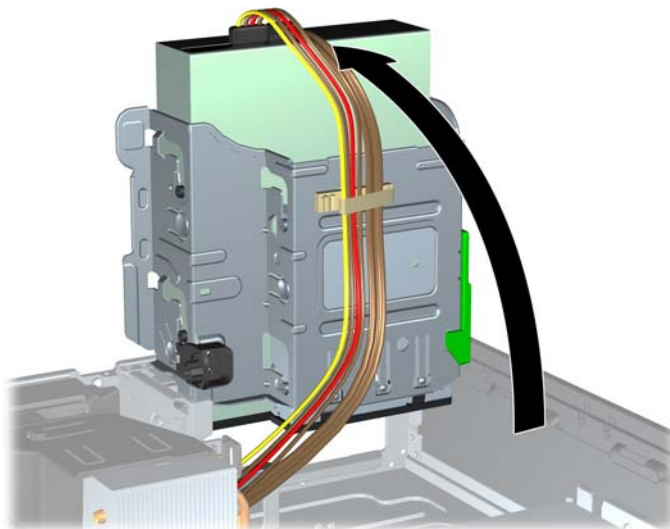
△ **UPOZORNĚNÍ:** Před odstraněním jednotky z počítače je třeba z ní vyjmout všechna vyměnitelná média.

1. Sejměte nebo uvolněte jakékoli bezpečnostní prvky, které brání v otevření počítače.
2. Vyjměte nebo odpojte od počítače všechna vyjímatelná média, např. optické disky nebo jednotky USB Flash.
3. Řádně počítač vypněte prostřednictvím operačního systému a poté vypněte všechna externí zařízení.
4. Vypojte napájecí kabel ze zásuvky a odpojte všechna externí zařízení.

△ **UPOZORNĚNÍ:** Dokud je systém připojen k aktivní zásuvce se střídavým napětím, zůstává pod napětím i systémová deska, a to bez ohledu na to, zda je systém zapnutý či vypnutý. Je třeba vypojit napájecí kabel. Zabráníte tak poškození vnitřních komponent počítače.

5. Je-li počítač umístěn na podstavci, sundejte jej z podstavce.
6. Odstraňte kryt počítače.
7. Vyklopte modul jednotek do vzpřímené polohy.

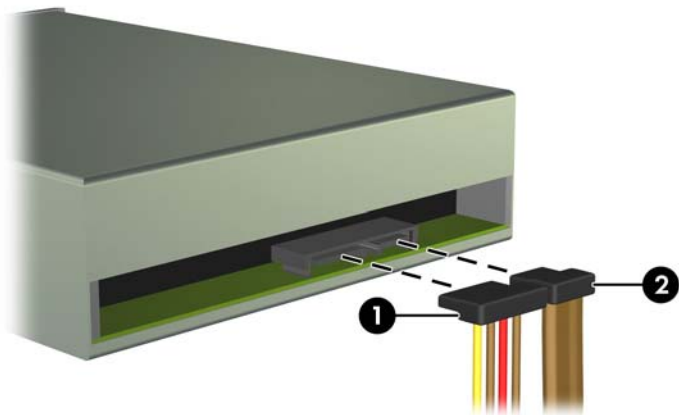
Obrázek 4-19 Zvednutí modulu jednotek



8. Pokud odstraňujete optickou jednotku, odpojte napájecí (1) a datový kabel (2) ze zadní strany optické jednotky.

△ **UPOZORNĚNÍ:** Při odpojování kabelů tahejte za konektor (ne za vlastní kabel), jinak by se mohl kabel poškodit.

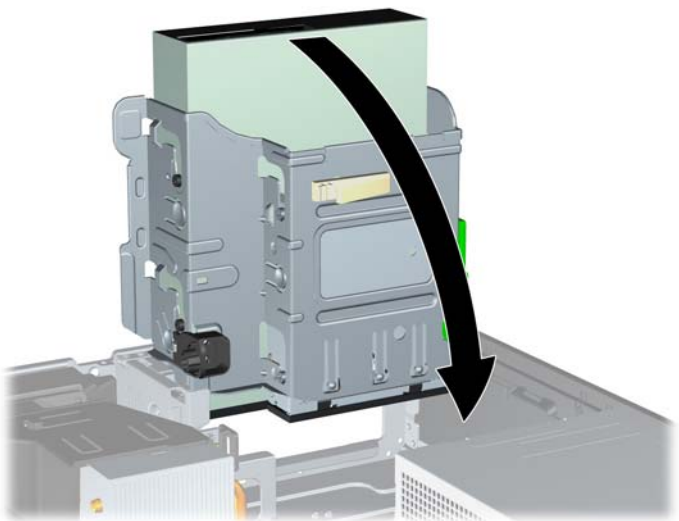
Obrázek 4-20 Odpojení napájecího a datového kabelu



9. Sklopte modul jednotek zpět do původní polohy.

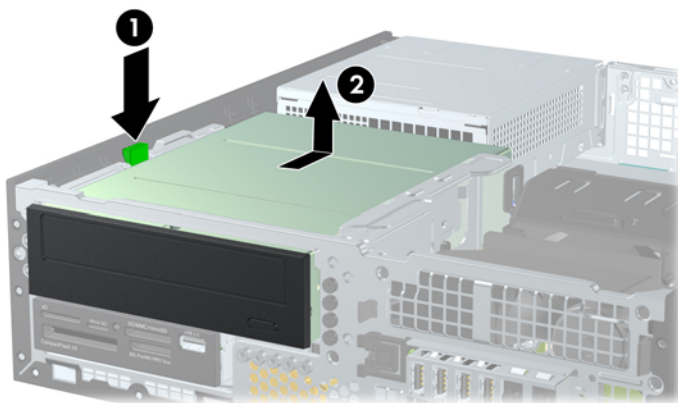
△ **UPOZORNĚNÍ:** Při sklápění modulu jednotek dejte pozor, abyste nepřiskřípli některé kabely nebo vodiče.

Obrázek 4-21 Sklopení modulu jednotek



10. Stiskněte zelené zajišťovací tlačítko na levé straně jednotky, abyste ji uvolnili z modulu jednotek (1). Při stisknutí zeleného zajišťovacího tlačítka zasuňte jednotku zpět, dokud se nezastaví, zvedněte ji a poté vytáhněte z modulu (2).


Obrázek 4-22 Vyjmutí 5,25palcové jednotky




Instalace 5,25palcové jednotky do pozice

1. Sejměte nebo uvolněte jakékoli bezpečnostní prvky, které brání v otevření počítače.
 2. Vyjměte nebo odpojte od počítače všechna vyjímatelná média, např. optické disky nebo jednotky USB Flash.
 3. Řádně počítač vypněte prostřednictvím operačního systému a poté vypněte všechna externí zařízení.
 4. Vypojte napájecí kabel ze zásuvky a odpojte všechna externí zařízení.
-
- △ **UPOZORNĚNÍ:** Dokud je systém připojen k aktivní zásuvce se střídavým napětím, zůstává pod napětím i systémová deska, a to bez ohledu na to, zda je systém zapnutý či vypnutý. Je třeba vypojit napájecí kabel. Zabráníte tak poškození vnitřních komponent počítače.
-
5. Je-li počítač umístěn na podstavci, sundejte jej z podstavce.
 6. Odstraňte kryt počítače.
 7. Pokud jednotku instalujete do pozice zakryté záslepkou, odstraňte nejprve čelní panel a pak záslepku. Více informací naleznete v kapitole [Odstranění záslepek na stránce 98](#).

8. Zašroubujte čtyři šrouby M3 do spodních otvorů na obou stranách jednotky. Společnost HP dodává čtyři náhradní metrické vodicí šrouby M3 na přední straně skříně pod čelním panelem. Metrické vodicí šrouby M3 jsou černé. Obrázek umístění náhradních metrických vodicích šroubů M3 najdete v části [Instalace a vyjmutí jednotek na stránce 114](#).

 **POZNÁMKA:** Při výměně jednotky vyšroubujte čtyři metrické vodicí šrouby M3 z původní jednotky a našroubujte je na novou jednotku.

 **UPOZORNĚNÍ:** Jako vodicí šrouby používejte pouze šrouby o délce 5 mm. Delší šrouby mohou poškodit vnitřní komponenty jednotky.

Obrázek 4-23 Instalace vodicích šroubů do optické jednotky (1 z 2)

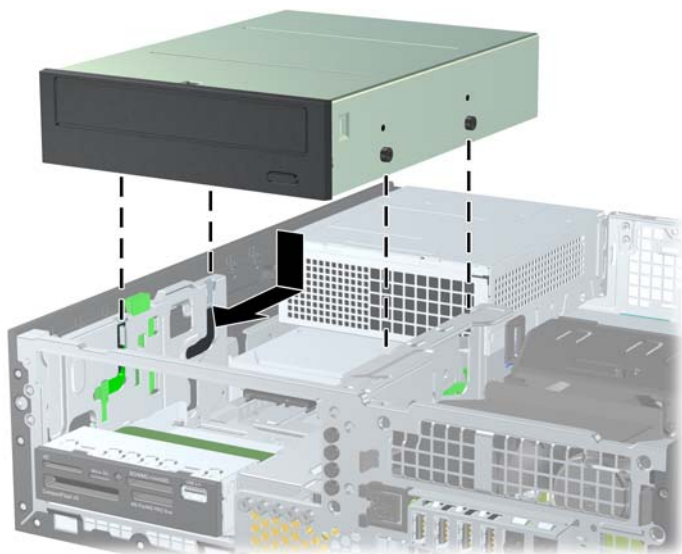


Obrázek 4-23 Instalace vodicích šroubů do optické jednotky (2 z 2)



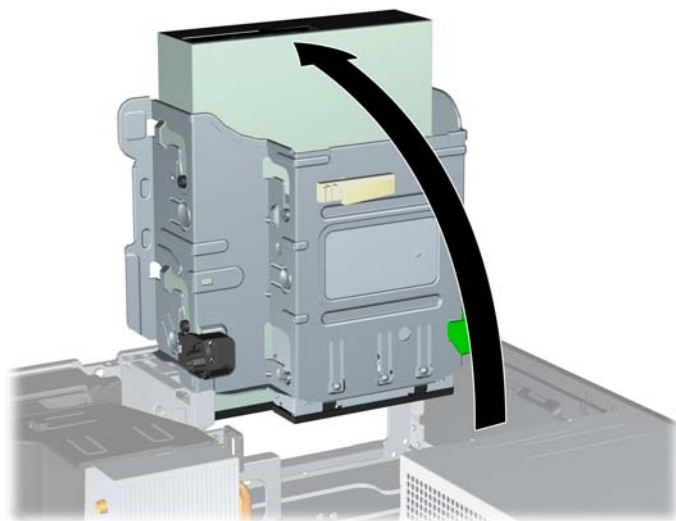
9. Nasadte vodicí šrouby do štěrbin ve tvaru písmene J v pozici jednotky. Poté zasuňte jednotku směrem k přední části počítače tak, aby zapadla na určené místo.

Obrázek 4-24 Instalace optické jednotky



10. Vyklopte modul jednotek do vzpřímené polohy.

Obrázek 4-25 Vyklopení modulu jednotek



11. Datový kabel SATA připojte k bílému konektoru SATA (s označením SATA2) na systémové desce.

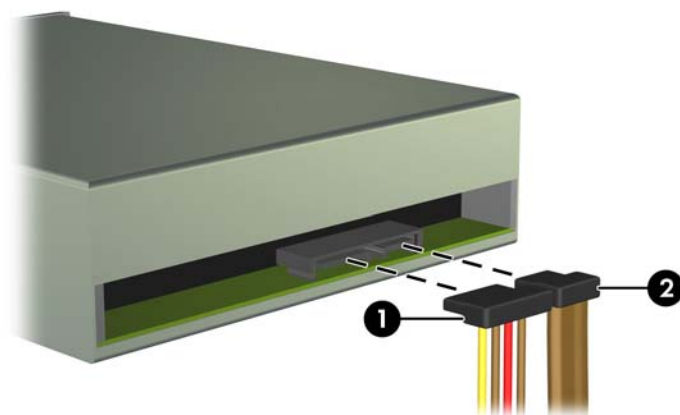
12. Ved'te datový kabel přes vodička kabelu.

△ **UPOZORNĚNÍ:** K dispozici jsou dvě vodička kabelu, která chrání datový kabel před přiskřípnutím při manipulaci s modulem jednotek. Jedno se nachází na spodní straně modulu jednotek. Druhé se nachází na skříni počítače pod modulem jednotek. Před připojením datového kabelu k optické jednotce ved'te datový kabel přes tato vodička.

13. Připojte napájecí (1) a datový kabel (2) k zadní straně optické jednotky.

📄 **POZNÁMKA:** Napájecí kabel pro optické jednotky je kabel se třemi konektory, který vede ze systémové desky k pevnému disku a poté k zadní části optické jednotky.

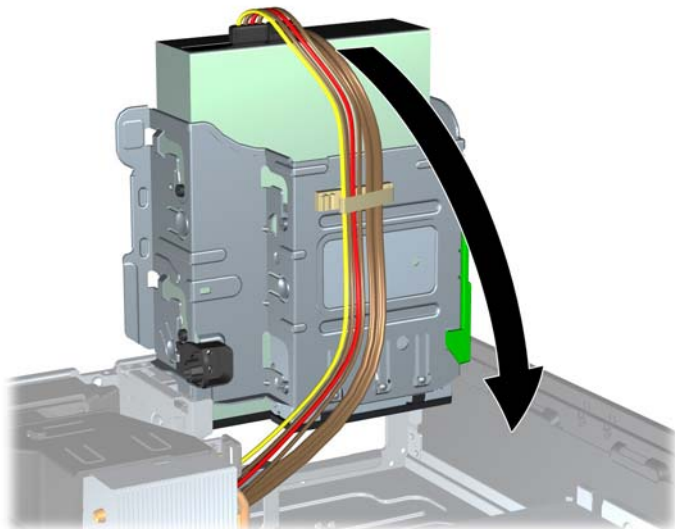
Obrázek 4-26 Připojení napájecího kabelu a datových kabelů



14. Sklopte modul jednotek zpět do původní polohy.

- △ **UPOZORNĚNÍ:** Při sklápění modulu jednotek dejte pozor, abyste nepřiskřípli některé kabely nebo vodiče.

Obrázek 4-27 Sklopení modulu jednotek



15. Nasadte přední panel (pokud byl demontován) a kryt počítače.

16. Pokud se počítač nacházel na podstavci, umístěte jej zpět na podstavec.

17. Znovu k počítači připojte napájecí kabel a počítač zapněte.

18. Uzamkněte veškerá bezpečnostní zařízení, která jste odemkli při odstraňování krytu počítače.

Vyjmutí 3,5palcové jednotky z pozice

- △ **UPOZORNĚNÍ:** Před odebráním jednotky z počítače je třeba z jednotky vyjmout veškerá vyměnitelná média.

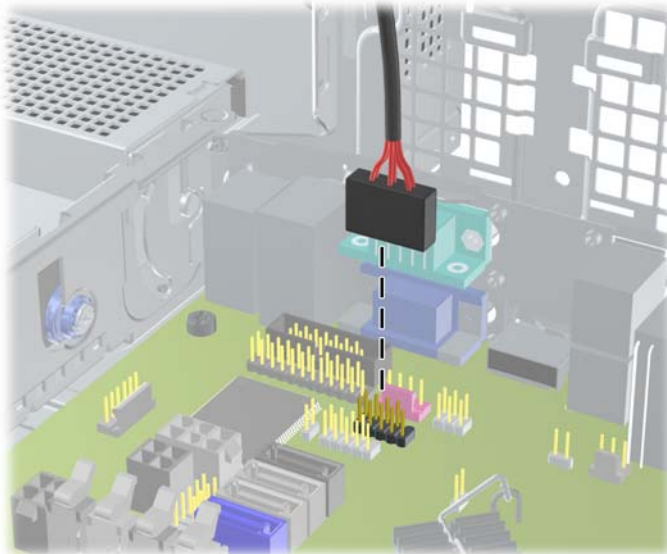
3,5palcová jednotka je umístěna pod 5,25palcovou jednotkou. Chcete-li vyjmout 3,5palcovou jednotku, musíte nejprve vyjmout 5,25palcovou jednotku.

1. Pro vyjmutí 5,25palcové jednotky a přístup k 3,5palcové pozici použijte postup uvedený v části [Vyjmutí 5,25palcové jednotky z pozice na stránce 116](#).

- △ **UPOZORNĚNÍ:** Před pokračováním ověřte, zda je počítač vypnutý a napájecí kabel odpojený od zásuvky.

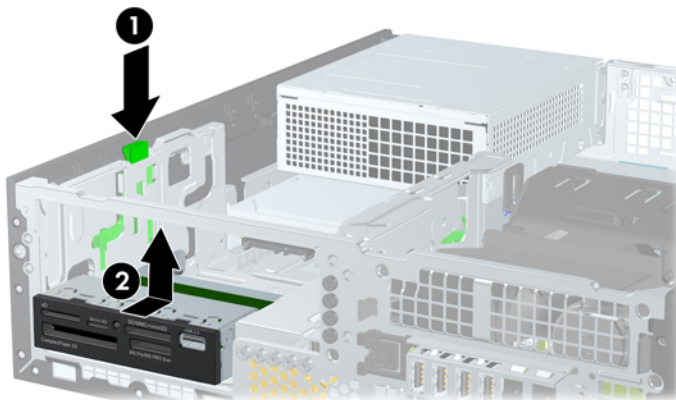
2. Odpojte kabely připojené k zadní straně jednotky. Pokud chcete vyjmout čtečku karet médií, odpojte kabel USB od systémové desky (viz následující obrázek).

Obrázek 4-28 Odpojení kabelu USB čtečky karet médií




3. Stiskněte zelené zajišťovací tlačítko na levé straně jednotky, abyste ji uvolnili z modulu jednotek (1). Při stisknutí zeleného zajišťovacího tlačítka zasuňte jednotku zpět, dokud se nezastaví, zvedněte ji a poté vytáhněte z modulu (2).

Obrázek 4-29 Vyjmutí 3,5palcové jednotky (na obrázku je čtečka karet médií)



Instalace 3,5palcové jednotky do pozice

3,5palcová pozice se nachází pod 5,25palcovou jednotkou. Postup instalace jednotky do 3,5palcové pozice:

 **POZNÁMKA:** Správné zarovnání a usazení jednotky v modulu je třeba zajistit pomocí vodicích šroubů. Společnost HP dodává náhradní vodicí šrouby pro pozice (čtyři standardní šrouby 6-32 a čtyři metrické šrouby M3), které jsou umístěny v přední části skříňe pod čelním panelem. Pro sekundární pevný disk jsou nutné standardní šrouby 6-32. Všechny ostatní jednotky (s výjimkou primárního pevného disku) používají metrické šrouby M3. Metrické šrouby M3 dodávané společností HP jsou černé a standardní šrouby 6-32 dodávané také společností HP jsou stříbrné. Obrázky umístění vodicích šroubů najdete v části [Instalace a vyjmutí jednotek na stránce 114](#).

1. Pro vyjmutí 5,25palcové jednotky a přístup k 3,5palcové pozici použijte postup uvedený v části [Vyjmutí 5,25palcové jednotky z pozice na stránce 116](#).

△ **UPOZORNĚNÍ:** Před pokračováním ověřte, zda je počítač vypnutý a napájecí kabel odpojený od zásuvky.

2. Pokud jednotku instalujete do pozice zakryté záslepkou, odstraňte nejprve čelní panel a pak záslepku. Další informace naleznete v části [Odstranění záslepek na stránce 98](#).

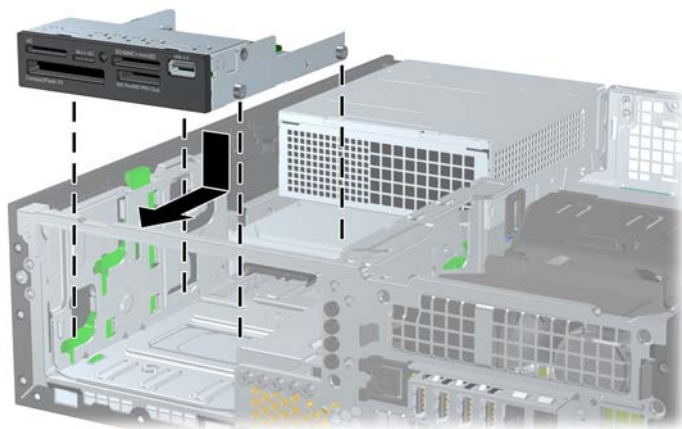
3. Do otvorů na každé straně jednotky zašroubujte vodicí šrouby.

Obrázek 4-30 Šroubování vodicích šroubů (na obrázku je čtečka karet médií)



4. Nasadte vodicí šrouby do štěrbin ve tvaru písmene J v pozici jednotky. Poté zasuňte jednotku směrem k přední části počítače tak, aby zapadla na určené místo.

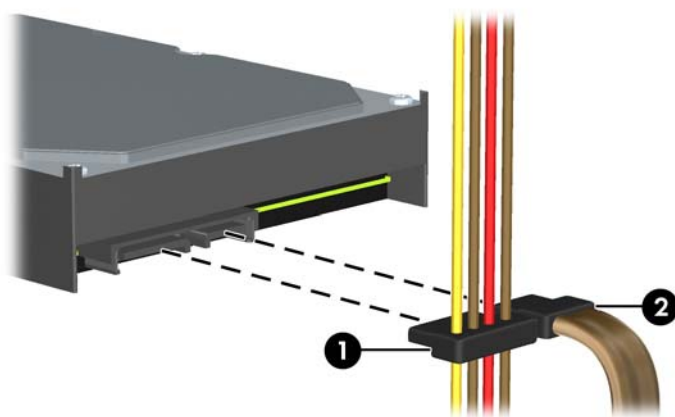
Obrázek 4-31 Instalace jednotky do 3,5palcové pozice (na obrázku je čtečka karet médií)



5. Připojte příslušné kabely jednotky:

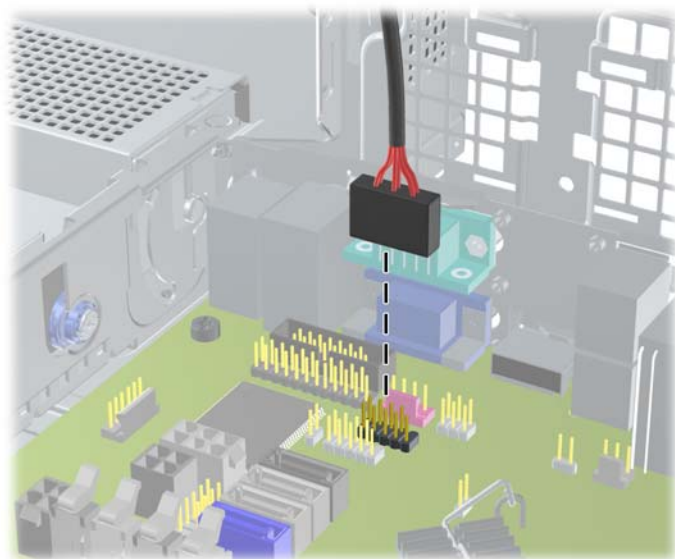
- a. Pokud instalujete druhý pevný disk, zapojte napájecí (1) a datový kabel (2) do zadní části disku a druhý konec datového kabelu zapojte do světle modrého konektoru (modely řady 8200 Elite) nebo do bílého konektoru (modely řady 6200 Pro) na systémové desce označeného SATA1.

Obrázek 4-32 Připojení napájecího a datového kabelu k sekundárnímu pevnému disku



- b. Pokud instalujete čtečku karet médií, připojte kabel USB ze čtečky ke konektoru USB na systémové desce s označením MEDIA.


Obrázek 4-33 Připojení kabelu USB čtečky karet médií



POZNÁMKA: Konektory pro připojení jednotek k systémové desce můžete určit pomocí obrázku v části [Konektory systémové desky na stránce 101](#).


6. Vložte 5,25palcovou jednotku.
7. Nasadte přední panel (pokud byl demontován) a kryt počítače.
8. Pokud se počítač nacházel na podstavci, umístěte jej zpět na podstavec.
9. Znovu k počítači připojte napájecí kabel a počítač zapněte.
10. Uzamkněte veškerá bezpečnostní zařízení, která jste odemkli při odstraňování krytu počítače.

Odstranění a instalace primárního 3,5palcového interního pevného disku

 **POZNÁMKA:** Před vyjmutím původního pevného disku nezapomeňte zálohovat data, abyste je pak mohli přenést na nový disk.

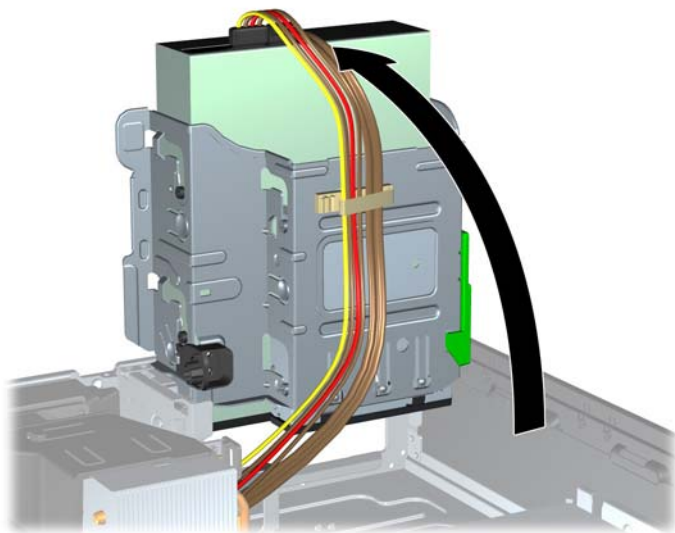
Předinstalovaný 3,5palcový pevný disk je umístěn pod zdrojem napájení. Při vyjmutí a výměně pevného disku použijte následující postup:

1. Sejměte nebo uvolněte jakékoli bezpečnostní prvky, které brání v otevření počítače.
2. Vyjměte nebo odpojte od počítače všechna vyjímatelná média, např. optické disky nebo jednotky USB Flash.
3. Řádně počítač vypněte prostřednictvím operačního systému a poté vypněte všechna externí zařízení.
4. Vypojte napájecí kabel ze zásuvky a odpojte všechna externí zařízení.

 **UPOZORNĚNÍ:** Dokud je systém připojen k aktivní zásuvce se střídavým napětím, zůstává pod napětím i systémová deska, a to bez ohledu na to, zda je systém zapnutý či vypnutý. Je třeba vypojit napájecí kabel. Zabráňte tak poškození vnitřních komponent počítače.

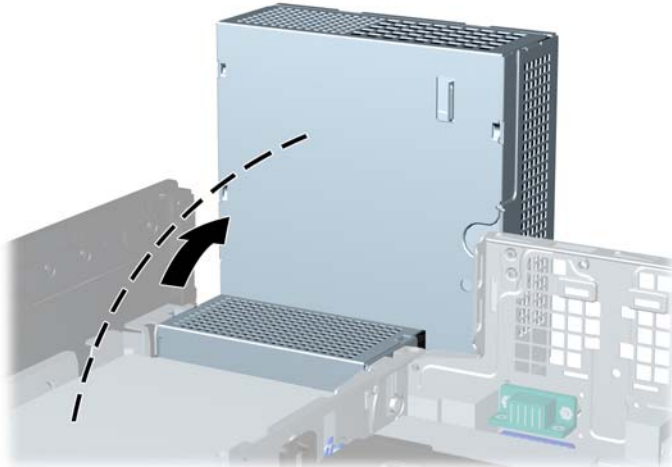
5. Je-li počítač umístěn na podstavci, sundejte jej z podstavce.
6. Odstraňte kryt počítače.
7. Otočte modul pro externí jednotky do vzpřímené polohy.

Obrázek 4-34 Vyklopení modulu jednotek



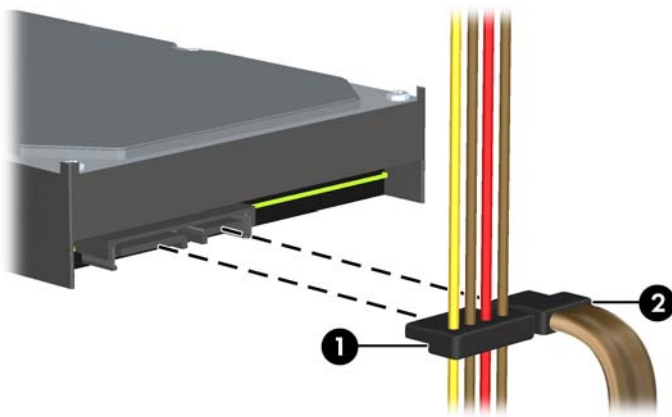
- Otočte modul zdroje napájení do vzpřímené polohy. Pevný disk je umístěn pod modulem zdroje napájení.

Obrázek 4-35 Vyklopení zdroje napájení



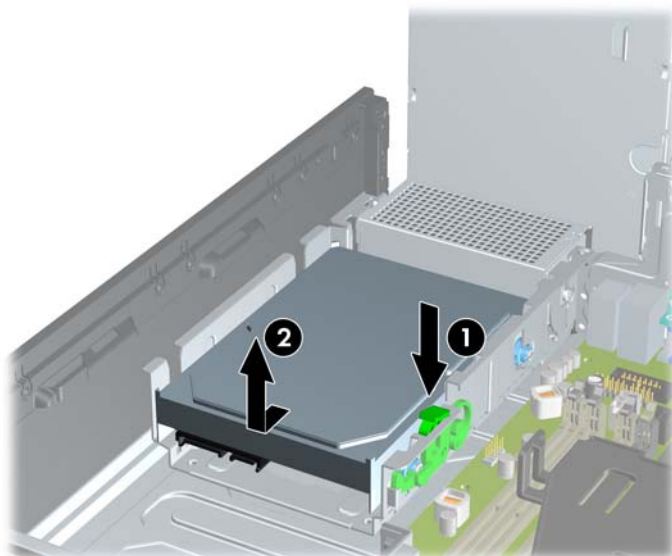
- Odpojte napájecí kabel (1) a datový kabel (2) od zadní strany pevného disku.

Obrázek 4-36 Odpojení kabelů pevného disku



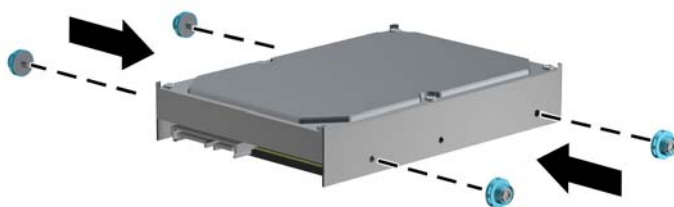
10. Stiskněte zelenou západku vedle pevného disku (1). Tlačte na zajišťovací západku jednotky a současně posunujte disk dopředu, dokud se nezastaví, poté ji zvedněte a vyjměte z pozice (2).

Obrázek 4-37 Vyjmutí pevného disku



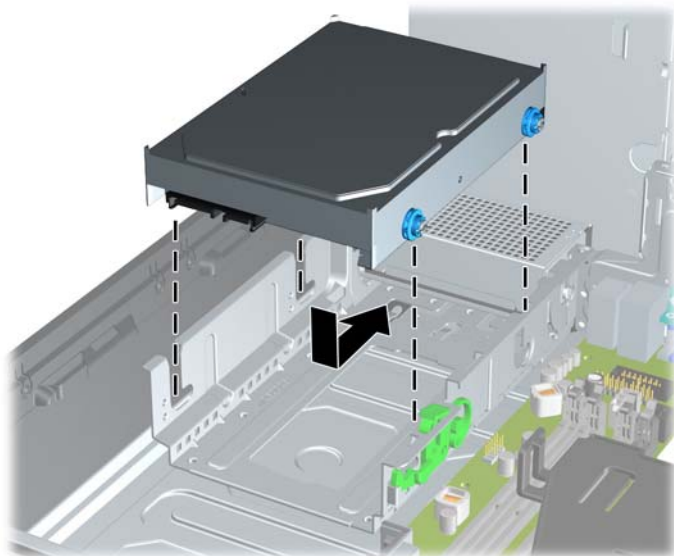
11. Pokud vyměňujete pevný disk, je k připevnění nového pevného disku nutné použít modrostříbrné izolační vodicí šrouby z původního kusu.

Obrázek 4-38 Montáž vodicích šroubů pevného disku




12. Vodicí šrouby zarovnejte s otvory na skříni, zatlačte pevný disk do pozice a pak jej posuňte zpět, dokud se nezastaví a nezapadne na místo.

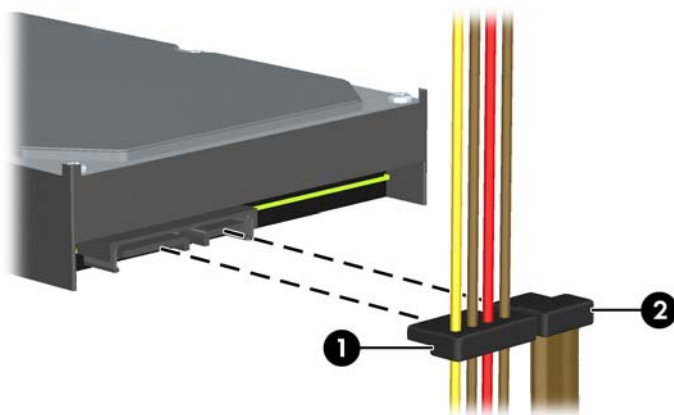
Obrázek 4-39 Instalace pevného disku



13. Připojte napájecí kabel (1) a datový kabel (2) k zadní straně pevného disku.

 **POZNÁMKA:** Pokud počítač obsahuje pouze jeden pevný disk SATA, musíte připojit datový kabel k tmavomodrému konektoru na systémové desce s označením SATA0, aby nedocházelo k potížím s fungováním pevného disku.

Obrázek 4-40 Připojení kabelů pevného disku



14. Sklopte modul pro interní jednotky a napájecí zdroj do jejich normální polohy.
15. Nasadte kryt počítače zpět.
16. Pokud se počítač nacházel na podstavci, umístěte jej zpět na podstavec.
17. Znovu k počítači připojte napájecí kabel a počítač zapněte.
18. Uzamkněte veškerá bezpečnostní zařízení, která jste odemkli při odstraňování krytu počítače.

Instalace bezpečnostního zámku

K zabezpečení počítače lze použít bezpečnostní zámky zobrazené níže a na následujících stranách.

Bezpečnostní kabelový zámek HP/Kensington MicroSaver

Obrázek 4-41 Instalace lankového zámku



Visací zámek

Obrázek 4-42 Instalace visacího zámku



Bezpečnostní zámek pro kancelářské počítače HP

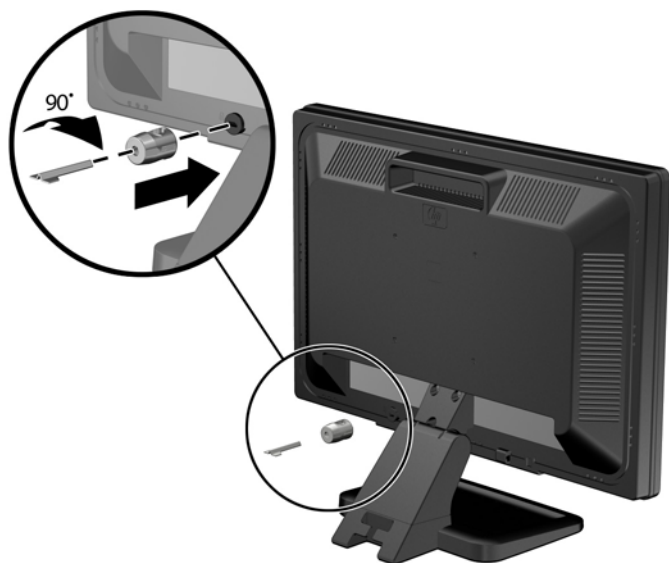
1. Obtočte bezpečnostní kabel okolo nepohyblivého předmětu.

Obrázek 4-43 Připevnění kabelu k nepohyblivému předmětu



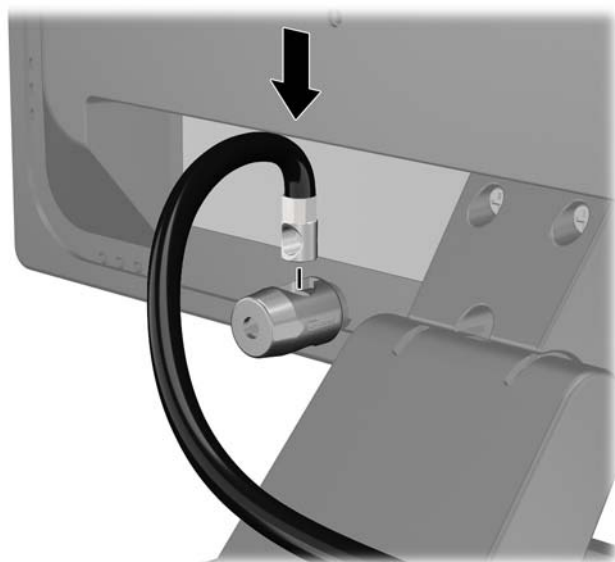
2. Vložte zámek Kensington do slotu Kensington na zadní straně monitoru a připevněte zámek k monitoru vložení klíče do klíčové dírky na zadní straně zámku a otočením klíče o 90 stupňů.

Obrázek 4-44 Instalace zámku Kensington na monitor



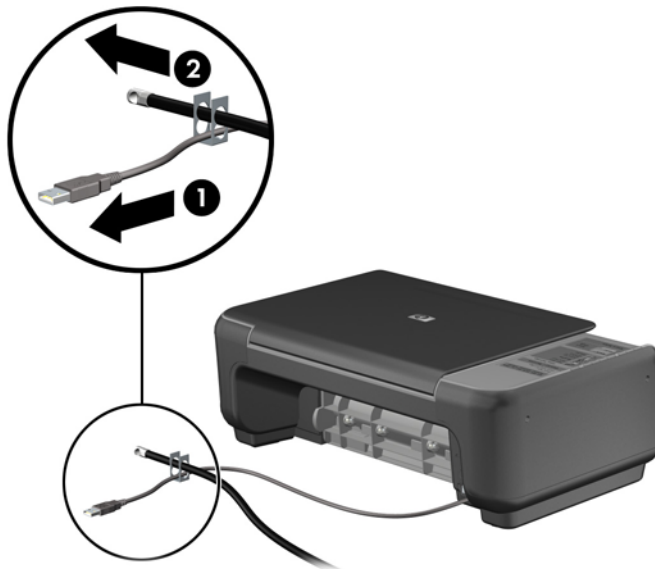
3. Protáhněte bezpečnostní kabel otvorem v zámku Kensington na zadní straně monitoru.

Obrázek 4-45 Zabezpečení monitoru



4. Pomocí konzoly dodané spolu se sadou zabezpečíte ostatní periferní zařízení tak, že položíte kabel zařízení přes střed konzoly (1) a protáhnete bezpečnostní kabel jedním ze dvou otvorů na konzole (2). Použijte ten otvor v konzole, který nejlépe poslouží účelu zabezpečení kabelu periferního zařízení.

Obrázek 4-46 Zabezpečení periferních zařízení (na obrázku je tiskárna)



5. Protáhněte kabely klávesnice a myši zámek na skříni počítače.

Obrázek 4-47 Provléčení kabelů klávesnice a myši zámek



6. Dodaným šroubem přišroubujte zámek do otvoru pro šroub na skříni.

Obrázek 4-48 Připevnění zámku ke skříni



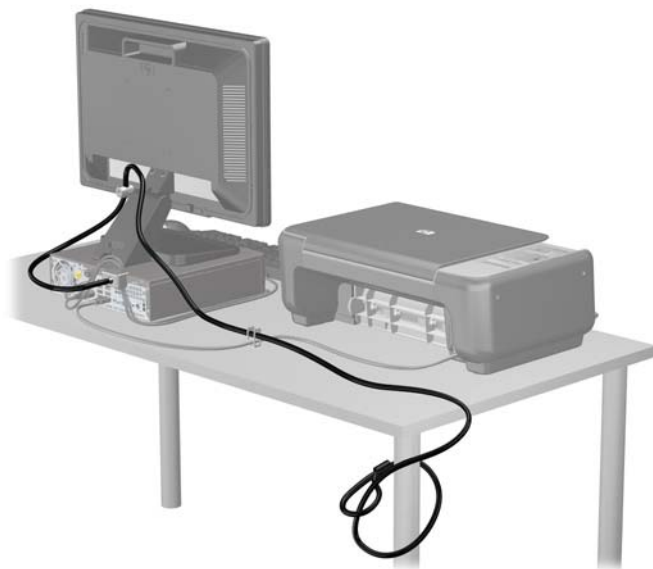
7. Vložte do zámku konec bezpečnostního kabelu (1) a zámek zajistěte stisknutím tlačítka (2). Zámek lze otevřít pomocí dodaného klíče.

Obrázek 4-49 Zajištění zámku



8. Po dokončení této procedury budou všechna zařízení vaší pracovní stanice zabezpečena.

Obrázek 4-50 Zabezpečená pracovní stanice



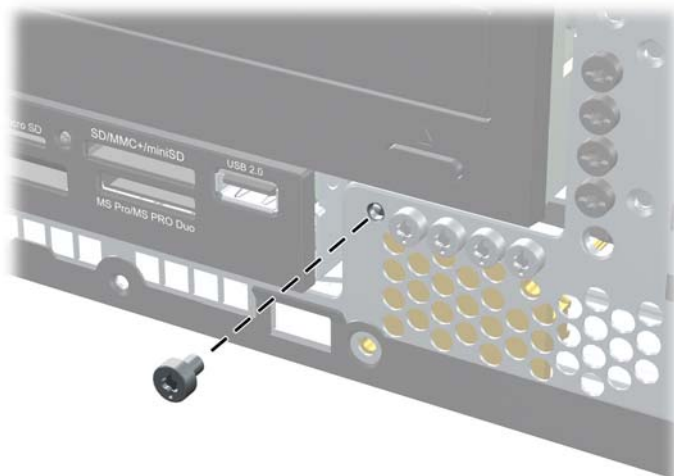
Zabezpečení čelního panelu

Čelní panel je možné uzamknout pomocí bezpečnostního šroubu, poskytovaného společností HP. Postup při instalaci bezpečnostního šroubu:

1. Sejměte nebo uvolněte jakékoli bezpečnostní prvky, které brání v otevření počítače.
2. Vyměňte nebo odpojte od počítače všechna vyjímatelná média, např. optické disky nebo jednotky USB Flash.
3. Řádně počítač vypněte prostřednictvím operačního systému a poté vypněte všechna externí zařízení.
4. Vypojte napájecí kabel ze zásuvky a odpojte všechna externí zařízení.
 - △ **UPOZORNĚNÍ:** Dokud je systém připojen k aktivní zásuvce se střídavým napětím, zůstává pod napětím i systémová deska, a to bez ohledu na to, zda je systém zapnutý či vypnutý. Je třeba vypojit napájecí kabel. Zabrání tak poškození vnitřních komponent počítače.
5. Je-li počítač umístěn na podstavci, sundejte jej z podstavce.
6. Odstraňte kryt počítače a přední panel.

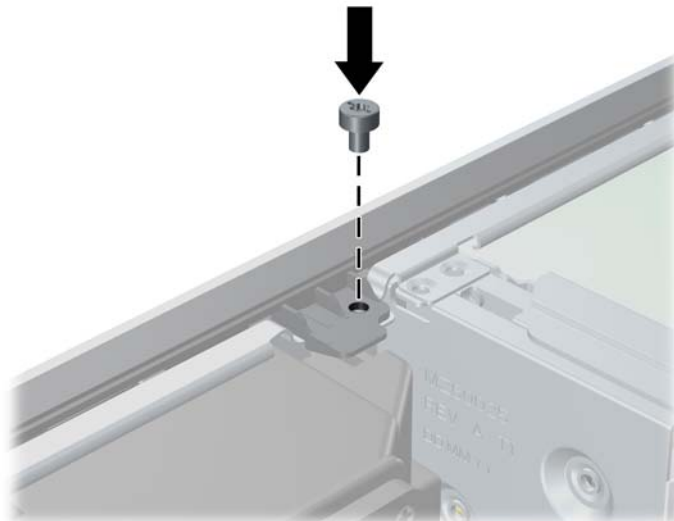
7. Odšroubujte jeden z pěti stříbrných standardních šroubů 6-32 umístěných v čelní části skříně pod čelním panelem.

Obrázek 4-51 Nalezení bezpečnostního šroubu v čelním panelu



8. Nasadte čelní panel.
9. Pomocí bezpečnostního šroubu vedle středního výstupku pro uvolnění čelního panelu upevněte čelní panel.

Obrázek 4-52 Instalace bezpečnostního šroubu čelního panelu



10. Nasadte přístupový kryt zpět.
11. Pokud se počítač nacházel na podstavci, umístěte jej zpět na podstavec.
12. Znovu připojte napájecí kabel a poté zapněte počítač.
13. Znovu připevněte jakékoli bezpečnostní prvky, které jste sejmuli při odstraňování krytu.

5 Hardwarové inovace modelu Ultra-Slim Desktop (USDT)

Servisní postupy

Konstrukce počítače usnadňuje jeho rozšiřování a případné opravy. Pro většinu instalačních postupů popsaných v této kapitole nebudete potřebovat žádné nástroje.

Varování a upozornění

Před instalací rozšiřovacích součástí do počítače si pečlivě přečtěte příslušné pokyny, upozornění a varování v této příručce.

- ⚠ **VAROVÁNÍ!** Riziko poškození zařízení nebo úrazu elektrickým proudem, popálením nebo požárem snížíte, budete-li se řídit následujícími pokyny.

Odpojte napájecí kabel od elektrické sítě a počkejte, až vnitřní součásti systému vychladnou.

Nezapojujte do zásuvek řadiče síťového rozhraní (NIC) konektory telefonních kabelů.

Neodpojujte zemnicí kolík napájecího kabelu. Zemnicí kolík je důležitý bezpečnostní prvek.

Napájecí kabel připojujte pouze k uzemněné a vždy volně přístupné síťové zásuvce.

V zájmu snížení rizika vážného zranění si přečtěte *Příručku bezpečnosti a pohodlné obsluhy*. Popisuje správné nastavení pracovní stanice, správné držení těla a zdravotní a pracovní návyky pro uživatele počítačů a obsahuje důležité informace o bezpečném používání elektrických a mechanických zařízení. Tuto příručku najdete na webové adrese <http://www.hp.com/ergo>.

VAROVÁNÍ! Uvnitř produktu se nacházejí pohyblivé prvky a součásti pod napětím.

Před sejmutím skříně odpojte napájení.

Před opětovným připojením napájení vraťte skříň na místo a zajistěte ji.

- ⚠ **UPOZORNĚNÍ:** Statická elektřina může způsobit poškození elektrických komponent počítače nebo přídatného zařízení. Před prováděním následujících postupů se proto dotkněte uzemněného kovového předmětu. Odstraní tak elektrostatický náboj. Více informací naleznete v kapitole [Elektrostatický výboj na stránce 175](#).

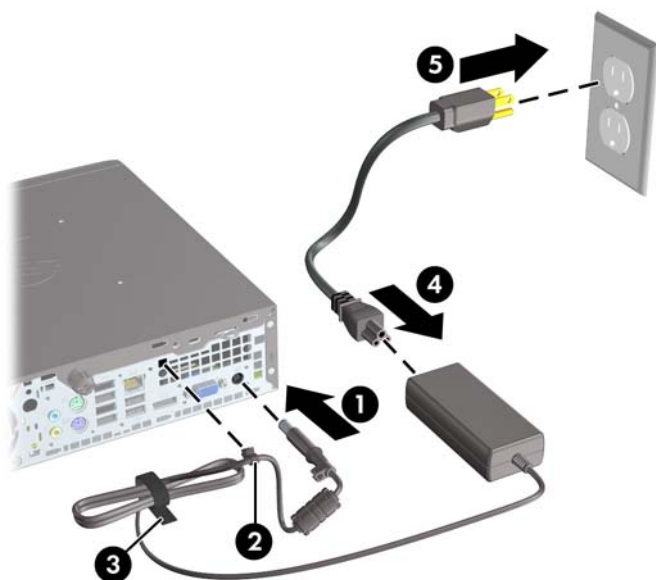
Pokud je počítač připojen ke zdroji střídavého proudu, je systémová deska neustále pod napětím. Před otevřením počítače proto odpojte napájecí kabel od zdroje napětí; předejdete tak poškození vnitřních součástí.

Připojení napájecího kabelu

Při připojování napájecího zdroje je třeba dbát na dodržování následujících pokynů, aby se napájecí kabel neodpojil od počítače.

1. Připojte válcový konec napájecího kabelu ke konektoru zdroje napájení na zadní straně počítače (1).
2. Před otevřením krytu počítače je proto nutné odpojit počítač od zdroje. Tím zabráníte poškození systémové desky nebo jiných součástí (2).
3. Nadbytečné napájecí kabely svažte přiloženým páskem (3).
4. Jeden konec napájecího kabelu zastrčte do napájecího adaptéru (4).
5. Druhý konec napájecího kabelu zapojte do zásuvky elektrické sítě (5).

Obrázek 5-1 Připojení napájecího kabelu



△ **UPOZORNĚNÍ:** Pokud napájecí kabel nezajistíte úchytkou, může se samovolně odpojit, což může zapříčinit ztrátu dat.

Sejmutí krytu počítače

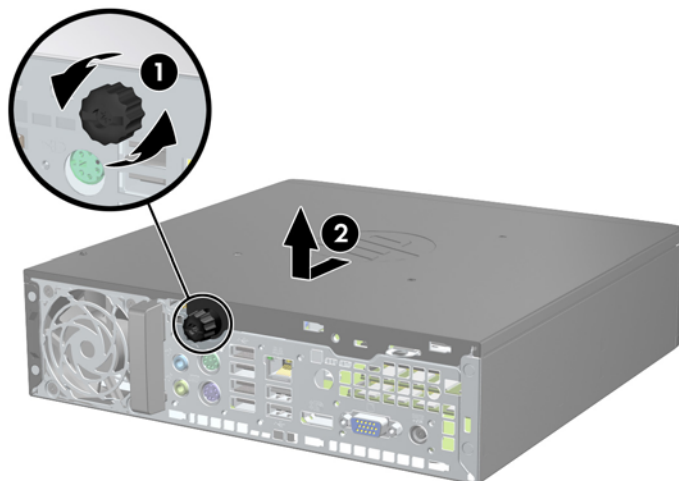
Pro přístup k vnitřním součástem je třeba sejmout kryt počítače:

1. Odstraňte/odpojte veškerá bezpečnostní zařízení, která brání otevření počítače.
2. Vyjměte nebo odpojte od počítače všechna vyjímatelná média, např. optické disky nebo jednotky USB Flash.
3. Pomocí operačního systému počítač řádně vypněte a potom vypněte všechna externí zařízení.
4. Odpojte napájecí kabel ze zásuvky a odpojte všechna externí zařízení.

△ **UPOZORNĚNÍ:** Pokud je systém připojen k aktivní zásuvce střídavého proudu, je systémová deska neustále pod proudem, a to bez ohledu na stav počítače (zapnuto/vypnuto). Aby nedošlo k poškození vnitřních součástí počítače, je nutné kabel napájení odpojit.

5. Je-li počítač upevněn na podstavci, sundejte jej a položte.
6. Uvolněte šroub s plastovou hlavou na zadní straně počítače (1), posuňte kryt počítače dozadu a poté jej odejměte (2).

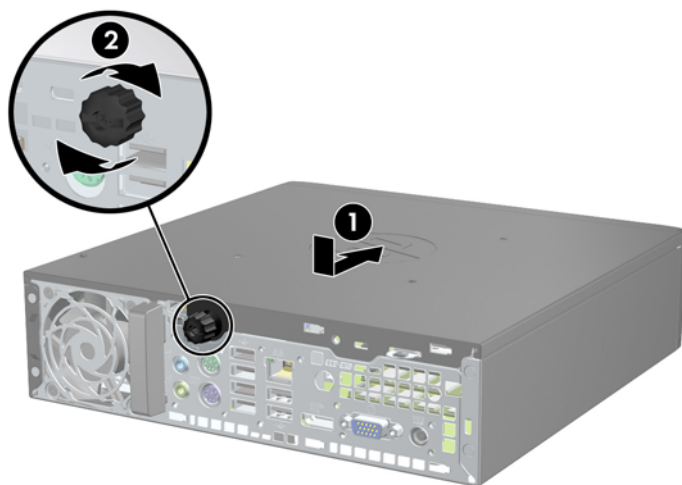
Obrázek 5-2 Odstranění přístupového krytu počítače



Nasazení krytu počítače

1. Zarovnejte výstupky na krytu s otvory na rámu a poté kryt zasuňte směrem k přední části rámu, až zapadne na určené místo (1).
2. Utáhněte šroub a kryt počítače zajistěte (2).

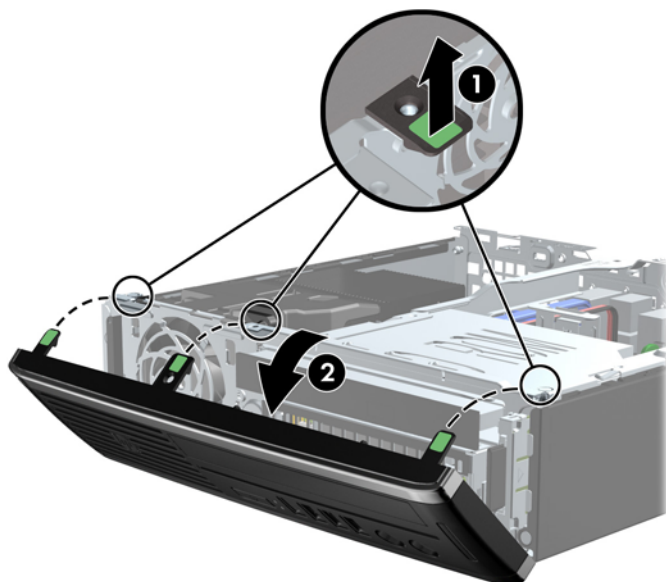
Obrázek 5-3 Nasazení krytu počítače



Sejmutí předního panelu

1. Odstraňte/odpojte veškerá bezpečnostní zařízení, která brání otevření počítače.
 2. Vyjměte nebo odpojte od počítače všechna vyjímatelná média, např. optické disky nebo jednotky USB Flash.
 3. Pomocí operačního systému počítač řádně vypněte a potom vypněte všechna externí zařízení.
 4. Odpojte napájecí kabel ze zásuvky a odpojte všechna externí zařízení.
- △ **UPOZORNĚNÍ:** Pokud je systém připojen k aktivní zásuvce střídavého proudu, je systémová deska neustále pod proudem, a to bez ohledu na stav počítače (zapnuto/vypnuto). Aby nedošlo k poškození vnitřních součástí počítače, je nutné kabel napájení odpojit.
5. Je-li počítač upevněn na podstavci, sundejte jej a položte.
 6. Odstraňte kryt počítače.
 7. Zvedněte tři výstupky na straně panelu (1) a poté otočením panel sejmete ze skříně počítače (2).

Obrázek 5-4 Sejmutí čelního panelu



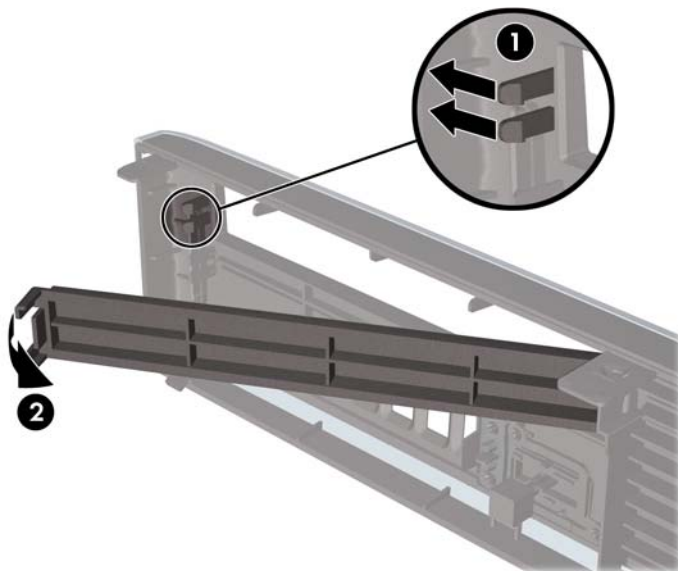
Odstranění záslepek

Některé modely mohou mít zásleпки zakrývající interní pozice, které je před instalací jednotek nutné odstranit. Odebrání záslepek:

1. Odstraňte kryt počítače a přední panel.

2. Chcete-li odebrat záslepku, zatlačením směrem k levému vnějšímu okraji odklopte dvě západky držící záslepku (1) a záslepku vtačte směrem dovnitř způsobem uvedeným na obrázku (2).

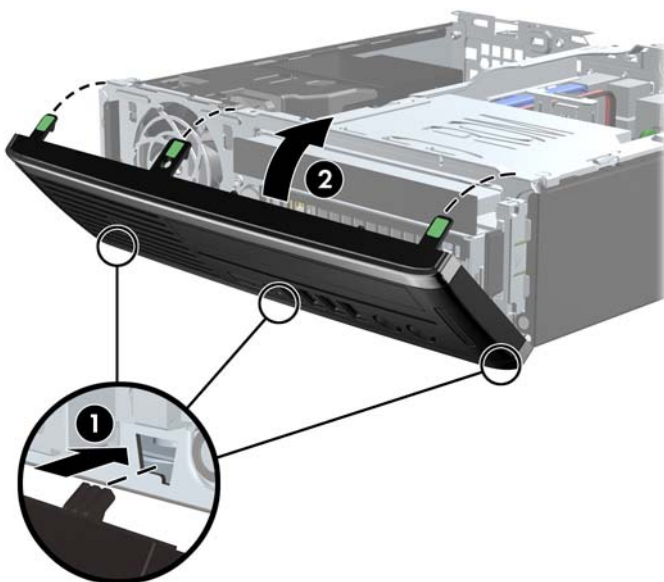
Obrázek 5-5 Vyjmutí záslepky



Nasazení čelního panelu

Zahákněte tři západky na spodní straně čelního panelu do obdélníkových otvorů ve skříni (1) a poté otočte horní stranu panelu, až zapadne na své místo (2).

Obrázek 5-6 Nasazení čelního panelu



Změna konfigurace desktop na typ tower

Model Ultra-Slim Desktop může být použit v orientaci na typ tower s použitím podstavce dodaného s počítačem.

1. Odstraňte/odpojte veškerá bezpečnostní zařízení, která brání otevření počítače.
2. Vyjměte nebo odpojte od počítače všechna vyjímatelná média, např. optické disky nebo jednotky USB Flash.
3. Pomocí operačního systému počítač řádně vypněte a potom vypněte všechna externí zařízení.
4. Odpojte napájecí kabel ze zásuvky a odpojte všechna externí zařízení.

△ **UPOZORNĚNÍ:** Pokud je systém připojen k aktivní zásuvce střídavého proudu, je systémová deska neustále pod proudem, a to bez ohledu na stav počítače (zapnuto/vypnuto). Aby nedošlo k poškození vnitřních součástí počítače, je nutné kabel napájení odpojit.

5. Otočte počítač levou stranou dolů a umístěte jej pevně do podstavce.

Obrázek 5-7 Vložení počítače do podstavce



6. Znovu připojte externí zařízení, zapojte napájecí kabel do elektrické zásuvky a zapněte počítač.

📄 **POZNÁMKA:** Zajistěte, aby podél všech stran počítače zůstalo minimálně 10,2 cm volného místa.

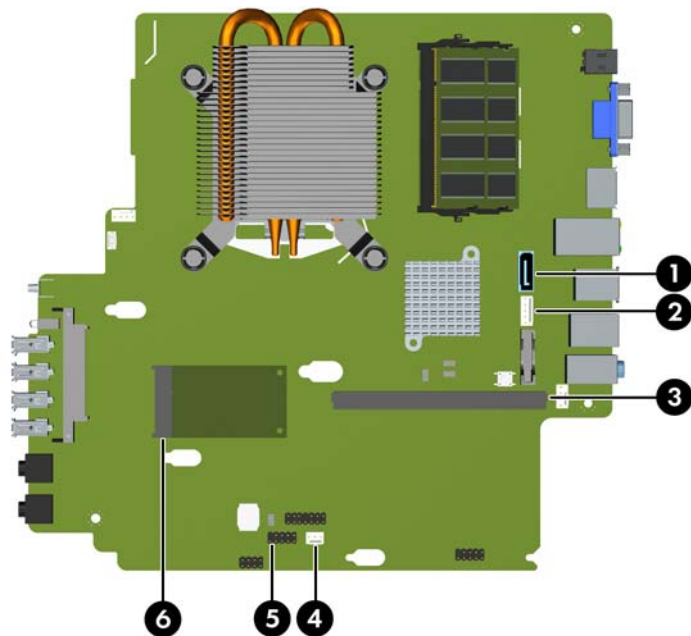
7. Uzamkněte veškerá bezpečnostní zařízení, která jste odemkli při odstraňování krytu počítače.

📄 **POZNÁMKA:** Pro montáž počítače na zeď, stůl nebo otočné rameno nabízí společnost HP volitelný držák Quick Release.

Konektory systémové desky

Konektory pro připojení jednotek k systémové desce můžete určit pomocí následujícího obrázku a tabulky.

Obrázek 5-8 Konektory systémové desky



Č.	Konektor systémové desky	Štítek systémové desky	Barva	Komponenta
1	SATA 3.0	SATA1	světle modrý	Optická jednotka
2	Napájení	SATA PWR1	bílý	Optická jednotka
3	Mobile PCI Express Module	MXM	černý	Grafická karta
4	Senzor krytu	HSENSE	bílý	Senzor krytu
5	USB	MÉDIA	černý	Čtečka karet médií SD
6	PCI Express x1	X1PCIEXP1	černý	Rozšiřující karta

Instalace přídavné paměti

Počítač se dodává s paměťovými moduly SODIMM (Small Outline Dual Inline Memory Module) typu DDR3-SDRAM (3x zdvojnásobený datový tok, synchronní dynamická paměť s náhodným přístupem).

SODIMM

Paměťové zásuvky na systémové desce mohou být osazeny až dvěma standardními paměťovými moduly SODIMM. Tyto zásuvky jsou již osazeny nejméně jedním předinstalovaným modulem SODIMM. Chcete-li využít maximální podporovanou velikost paměti, můžete systémovou desku osadit až 8 GB paměti.

Paměťové moduly SODIMM DDR3-SDRAM

△ **UPOZORNĚNÍ:** Tento výrobek NEPODPORUJE ultra nízkonapěťovou paměť DDR3 (DDR3U). Procesor není kompatibilní s pamětí DDR3U a pokud zapojíte paměť DDR3U do systémové desky, může deska způsobit fyzické poškození modulu SODIMM nebo vyvolat chybu systému.

Aby operační systém správně fungoval, musí paměťový modul SODIMM být:

- standardní modul, 204 kontaktů,
- Modul bez vyrovnávací paměti, bez ECC, kompatibilní s typem PC3-8500 DDR3-1066 MHz nebo PC3-10600 DDR3-1333 MHz
- 1,5voltové paměťové moduly SODIMM DDR3-SDRAM.

Paměťové moduly SODIMM DDR3-SDRAM musí rovněž:

- podporovat latenci CAS 7, DDR3 1066 Mhz (časování 7-7-7) a latenci CAS 9, DDR3 1333 Mhz (časování 9-9-9),
- uvedení povinné specifikace stanovené organizací Joint Electronic Device Engineering Council (JEDEC).

Další podporované typy paměťových modulů:

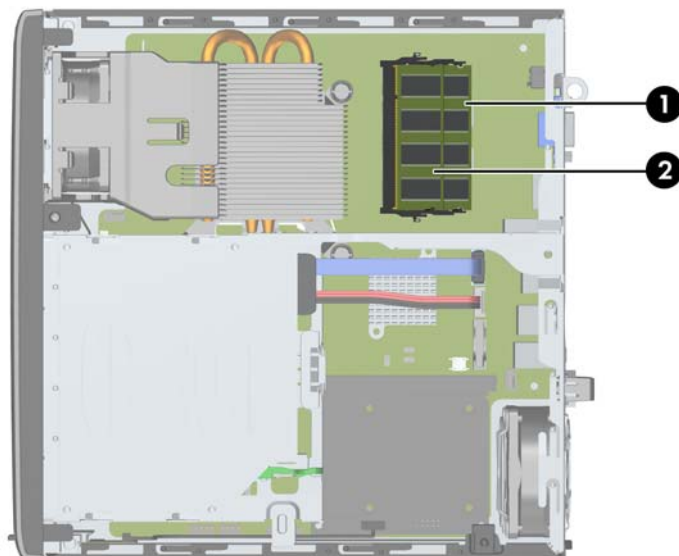
- paměti s kapacitou 512 MB, 1 GB a 2 GB bez funkce ECC,
- jednostranné a oboustranné moduly SODIMM,
- moduly SODIMM s jednotkami x8 a x16; moduly SODIMM s pamětí SDRAM x4 nejsou podporovány.

📝 **POZNÁMKA:** Pokud nainstalujete nepodporované moduly SODIMM, počítač nebude fungovat správně.

Osazení zásuvek pro moduly SODIMM

Na systémové desce jsou dvě zásuvky pro moduly SODIMM, přičemž na každý kanál připadá jedna. Zásuvky jsou označené jako XMM1 a XMM3. Zásuvka XMM1 tvoří kanál A. Zásuvka XMM3 tvoří kanál B.

Obrázek 5-9 Umístění zásuvek SODIMM



Tabulka 5-1 Umístění zásuvek SODIMM

Položka a	Popis	Štítek systémové desky	Barva zásuvky
1	Zásuvka SODIMM1 kanál B	XMM1	černá
2	Zásuvka SODIMM3 kanál A	XMM3	Černá

V závislosti na způsobu instalace modulů SODIMM bude systém automaticky pracovat v jednokanálovém režimu, dvoukanálovém asymetrickém režimu nebo univerzálním režimu.

- Systém bude pracovat v jednokanálovém režimu, pokud budou zásuvky pro moduly SODIMM osazeny pouze v jednom kanálu.
- Pokud budou kapacity paměťových modulů SODIMM v kanálu A i kanálu B stejné, bude systém pracovat ve výkonnějším dvoukanálovém režimu.
- Pokud nebude kapacita paměťových modulu SODIMM v kanálu A shodná s kapacitou modulu SODIMM v kanálu B, bude systém pracovat v univerzálním režimu. V univerzálním režimu kanál osazený menším množstvím paměti určuje celkové množství paměti přiřazené dvoukanálovému režimu, zbytek je přiřazen k jednomu kanálu. Pokud je na jednom kanálu více paměti než na kanálu druhém, přiřadte větší modul ke kanálu A.
- Ve všech režimech je maximální operační rychlost určována nejpomalejším modulem SODIMM v systému.

Instalace modulů SODIMM

-
- △ **UPOZORNĚNÍ:** Před přidáváním nebo odebráním paměťových modulů odpojte napájecí kabel a počkejte přibližně 30 sekund, než se napětí vybije. Dokud je počítač připojen k aktivní zásuvce se střídavým napětím, zůstávají pod napětím i paměťové moduly, a to bez ohledu na to, zda je počítač zapnutý či vypnutý. Přidáním nebo odstraněním paměťových modulů v době, kdy je systém pod napětím, můžete paměťové moduly nebo systémovou desku neopravitelně poškodit.

Zásuvky pro paměťové moduly mají pozlacené kontakty. Při rozšiřování paměti je důležité použít paměťové moduly s pozlacenými kontakty, aby nedošlo ke korozi nebo oxidaci způsobené stykem dvou různých nekompatibilních kovů.

Statická elektřina může způsobit poškození elektronických komponent počítače nebo volitelných karet. Před prováděním následujících postupů se proto dotkněte uzemněného kovového předmětu. Odstraní tak elektrostatický náboj. Další informace naleznete v části [Elektrostatický výboj na stránce 175](#).

Při manipulaci s paměťovými moduly se nedotýkejte vodivých kontaktů. Mohlo by dojít k poškození modulu.

1. Odstraňte/odpojte veškerá bezpečnostní zařízení, která brání otevření počítače.
2. Vyjměte nebo odpojte od počítače všechna vyjímatelná média, např. optické disky nebo jednotky USB Flash.
3. Pomocí operačního systému počítač řádně vypněte a potom vypněte všechna externí zařízení.
4. Odpojte napájecí kabel ze zásuvky a odpojte všechna externí zařízení.

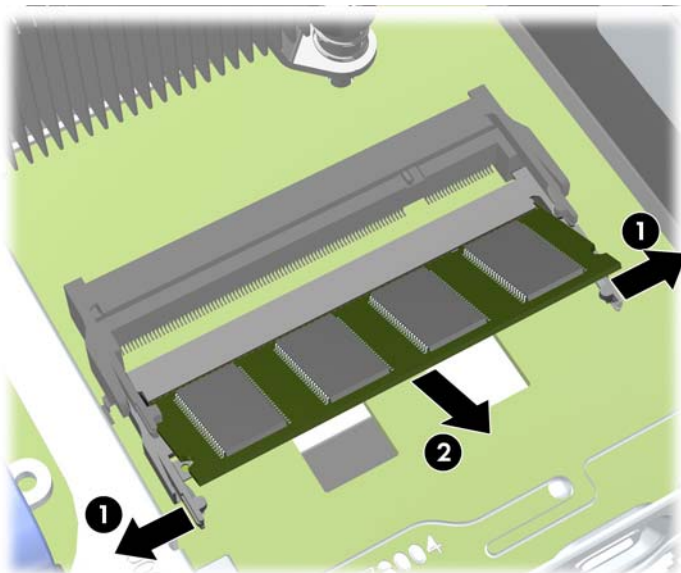
-
- △ **UPOZORNĚNÍ:** Odpojte napájecí kabel a před přidáváním nebo odebráním paměťových modulů počkejte přibližně 30 vteřin, než se napětí vybije. Dokud je počítač připojen k aktivní zásuvce se střídavým napětím, zůstávají pod napětím i paměťové moduly, a to bez ohledu na to, zda je počítač zapnutý či vypnutý. Přidáním nebo odstraněním paměťových modulů v době, kdy je systém pod napětím, můžete paměťové moduly nebo systémovou desku nenapravitelně poškodit.
-

5. Je-li počítač upevněn na podstavci, sundejte jej a položte.
6. Odstraňte kryt počítače.
7. Vyhledejte zásuvky paměťových modulů na systémové desce.

-
- △ **VAROVÁNÍ!** Riziko popálení snížíte, nebudete-li se dotýkat vnitřních součástí systému dříve, než vychladnou.
-

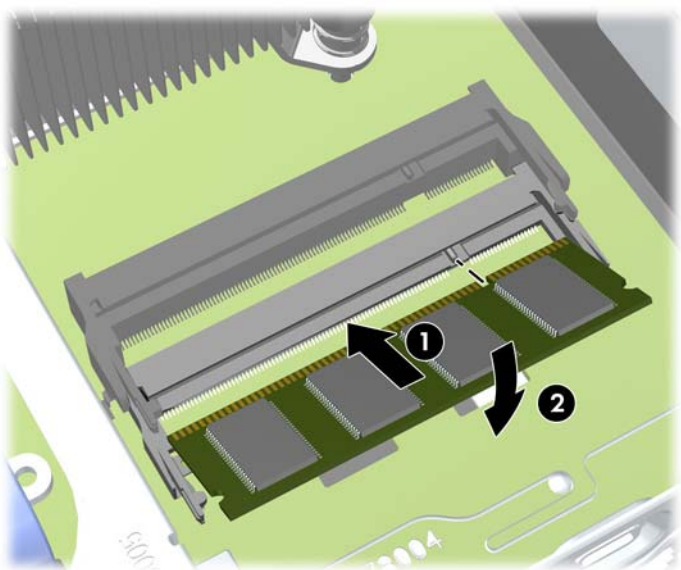
8. Chcete-li vyjmout modul SODIMM, zatlačte dvě západky po stranách modulu SODIMM (1) směrem ven a poté modul SODIMM vytáhněte ze zásuvky (2).


Obrázek 5-10 Vyjmutí modulu SODIMM



9. Zasuňte nový modul SODIMM do zásuvky pod úhlem přibližně 30° (1) a poté jej zatlačte tak (2), aby jej západky uchytily na místě.

Obrázek 5-11 Instalace modulu SODIMM



 **POZNÁMKA:** Paměťový modul lze zasunout pouze jedním způsobem. V modulu je zářez, který musí odpovídat výstupku paměťové zásuvky.

10. Nasadte kryt počítače zpět.
11. Pokud se počítač nacházel na podstavci, umístěte jej zpět na stojan.
12. Znovu k počítači připojte napájecí kabel a počítač zapněte.
13. Uzamkněte veškerá bezpečnostní zařízení, která jste odemkli při odstraňování krytu počítače.

Počítač přidanou paměť automaticky rozpozná při zapnutí.

Výměna optické jednotky

Ultratenký počítač Ultra-Slim Desktop používá optickou jednotku s rozhraním Serial ATA (SATA) v provedení slimline.

Vyjmutí optické jednotky

△ **UPOZORNĚNÍ:** Před odebráním jednotky z počítače je třeba z jednotky vyjmout veškerá vyměnitelná média.

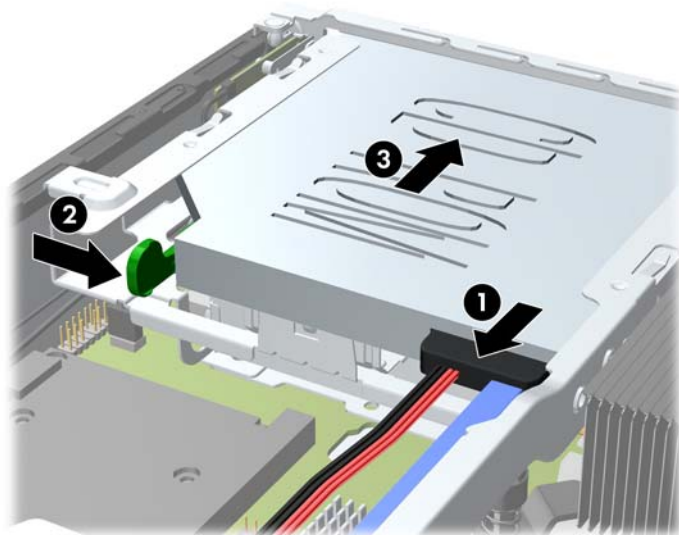
1. Odstraňte/odpojte veškerá bezpečnostní zařízení, která brání otevření počítače.
2. Vyjměte nebo odpojte od počítače všechna vyjímatelná média, např. optické disky nebo jednotky USB Flash.
3. Pomocí operačního systému počítač řádně vypněte a potom vypněte všechna externí zařízení.
4. Odpojte napájecí kabel ze zásuvky a odpojte všechna externí zařízení.

△ **UPOZORNĚNÍ:** Pokud je systém připojen k aktivní zásuvce střídavého proudu, je systémová deska neustále pod proudem, a to bez ohledu na stav počítače (zapnuto/vypnuto). Aby nedošlo k poškození vnitřních součástí počítače, je nutné kabel napájení odpojit.

5. Je-li počítač upevněn na podstavci, sundejte jej a položte.
6. Odstraňte horní a čelní kryt počítače.
7. Odpojte kabely připojené k zadní straně optické jednotky (1), stlačte zelenou uvolňovací západku na pravé zadní straně optické jednotky směrem ke středu jednotky (2) a poté jednotku vysuňte z pozice skrz přední otvor pozice (3).

△ **UPOZORNĚNÍ:** Při odpojování kabelů tahejte za konektor (ne za vlastní kabel), jinak by se mohl kabel poškodit.

Obrázek 5-12 Vyjmutí optické jednotky

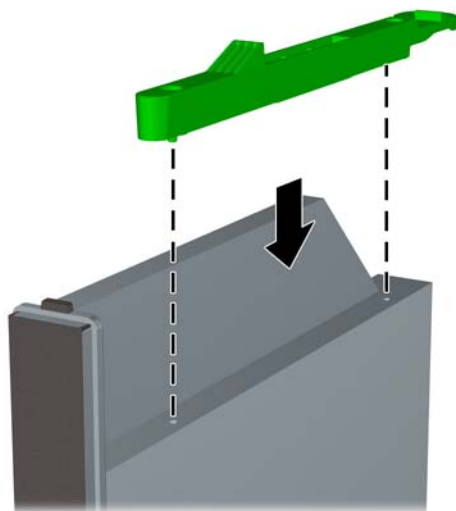


Příprava nové optické jednotky


Než bude možné optickou jednotku používat, je nutné připojit uvolňovací západku.

1. Oloupejte ze zadní části uvolňovací západky lepidlo.
2. Aniž by se uvolňovací západka dotýkala optické jednotky, zarovnejte otvory na uvolňovací západce s kolíky na straně optické jednotky. Ujistěte se, že je uvolňovací západka správně orientována.
3. Vložte kolík na přední straně optické jednotky do otvoru na konci uvolňovací západky a pevně zatlačte.
4. Vložte druhý kolík a celou uvolňovací západku pevně zatlačte a řádně připevněte k optické jednotce.

Obrázek 5-13 Zarovnání uvolňovací západky

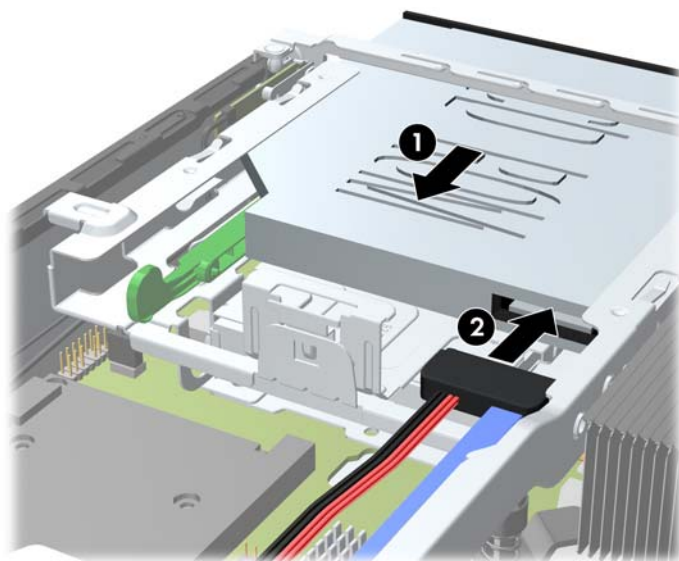


Instalace nové optické jednotky

 **POZNÁMKA:** Pokud instalujete optickou jednotku do pozice, ve které předtím nebyla žádná jednotka nainstalovaná, je třeba nejprve sejmout čelní panel a vyjmout záslepku zakrývající otvor v pozici. Postupujte podle pokynů v části [Sejmutí krytu počítače na stránce 138](#) a [Odstranění záslepky na stránce 140](#).

1. Postupujte podle instrukcí k vyjmutí optické jednotky. Viz [Vyjmutí optické jednotky na stránce 148](#).
2. Připevněte západku k nové optické jednotce. Viz část [Příprava nové optické jednotky na stránce 149](#).
3. Natočte zadní stranu optické jednotky směrem k počítači a zarovnejte jednotku s předním otvorem pozice. Uvolňovací západka by měla být při vnitřní straně jednotky.
4. Zasuňte optickou jednotku předním otvorem pozice co nejdále to půjde, dokud nezapadne na své místo (1) a poté připojte kabel ke konektoru na její zadní straně (2).

Obrázek 5-14 Instalace optické jednotky



5. Nasadte přední panel a kryt počítače.
6. Pokud se počítač nacházel na podstavci, umístěte jej zpět na podstavec.
7. Znovu k počítači připojte napájecí kabel a počítač zapněte.
8. Uzamkněte veškerá bezpečnostní zařízení, která jste odemkli při odstraňování krytu počítače.


Instalace pevného disku

 **POZNÁMKA:** Řada Ultra-Slim Desktop podporuje pouze 2,5palcové interní pevné disky SATA.

Před vyjmutím původního pevného disku nezapomeňte zálohovat data, abyste je pak mohli přenést na nový disk.

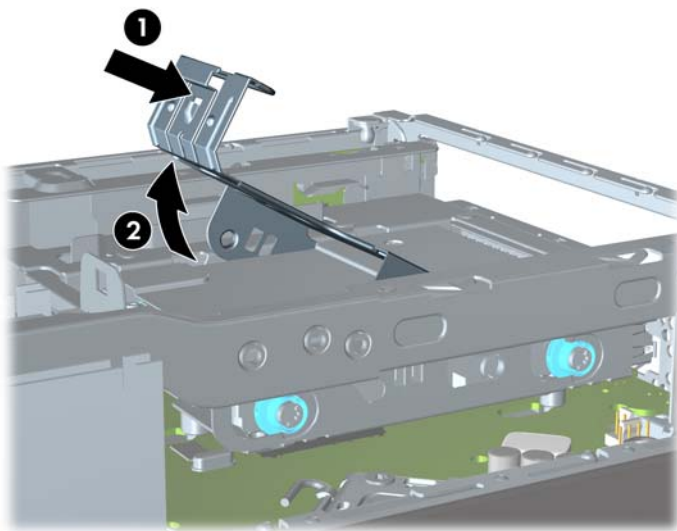
Pevný disk velikosti 2,5 palců je uložen v držáku pod optickou jednotkou.

1. Odstraňte/odpojte veškerá bezpečnostní zařízení, která brání otevření počítače.
2. Vyjměte nebo odpojte od počítače všechna vyjímatelná média, např. optické disky nebo jednotky USB Flash.
3. Pomocí operačního systému počítač řádně vypněte a potom vypněte všechna externí zařízení.
4. Odpojte napájecí kabel ze zásuvky a odpojte všechna externí zařízení.

 **UPOZORNĚNÍ:** Pokud je systém připojen k aktivní zásuvce střídavého proudu, je systémová deska neustále pod proudem, a to bez ohledu na stav počítače (zapnuto/vypnuto). Aby nedošlo k poškození vnitřních součástí počítače, je nutné kabel napájení odpojit.

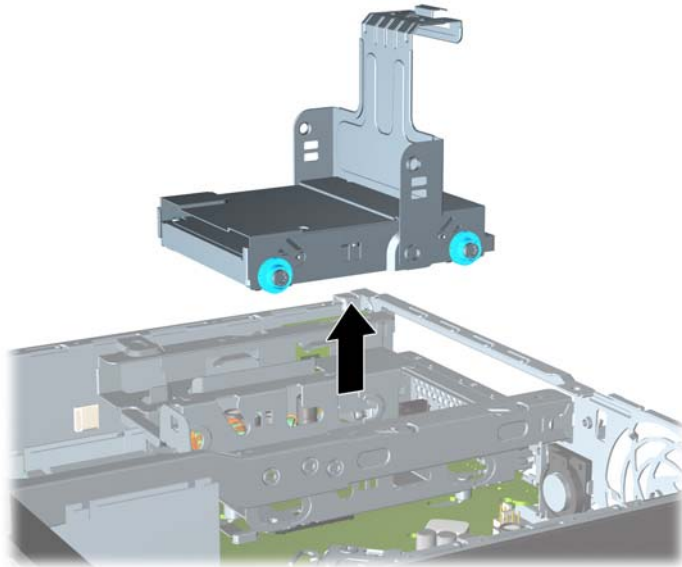
5. Je-li počítač upevněn na podstavci, sundejte jej a položte.
6. Odstraňte kryt počítače.
7. Vytáhněte optickou jednotku. Pokyny naleznete v části [Vyjmutí optické jednotky na stránce 148](#).
8. Stiskněte uvolňovací západku na levé straně držáku pevného disku (1) a otočte úchytem držáku doprava (2).

Obrázek 5-15 Uvolnění držáku pevného disku



9. Vytáhněte držák pevného disku vzhůru ven z rámu.

Obrázek 5-16 Vyjmutí držáku pevného disku



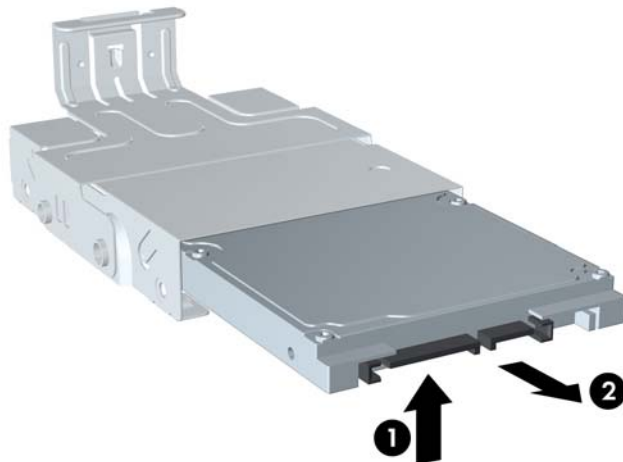
10. Odšroubujte čtyři vodicí šrouby ze stran držáku pevného disku.

Obrázek 5-17 Odstranění vodicích šroubů



11. Nadzvedněte pevný disk k horní části držáku (1) a vytáhněte jej z držáku (2).

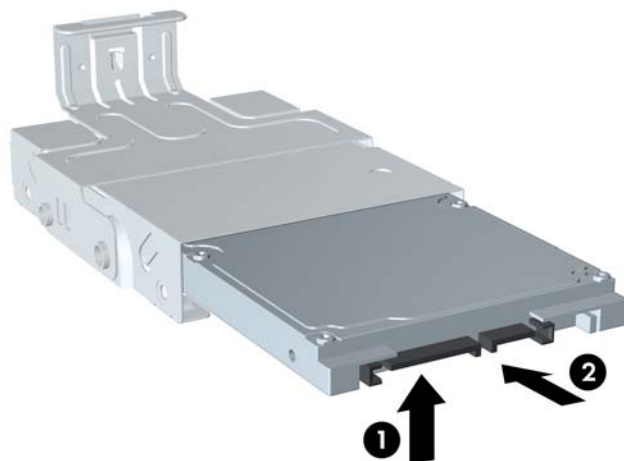
Obrázek 5-18 Vyjmutí pevného disku z držáku



12. Pevný disk opřete o horní část držáku (1), aby se deska s obvody ve spodní části disku nedotýkala spodních úchytek na držáku, a pevný disk zasuňte do držáku (2).

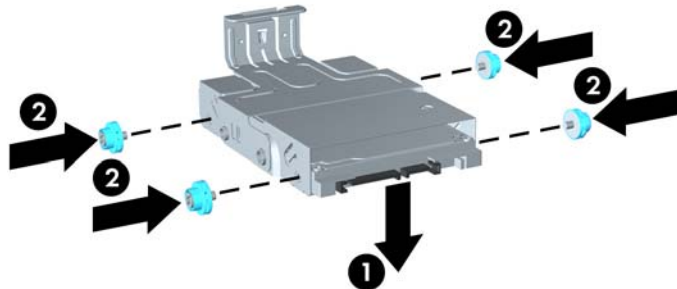
△ **UPOZORNĚNÍ:** Při zasouvání pevného disku do držáku se nesmí spodní část disku s obvody otírat o spodní úchytky na držáku. V opačném případě by mohlo dojít k neopravitelnému poškození pevného disku.

Obrázek 5-19 Zasouvání pevného disku do držáku



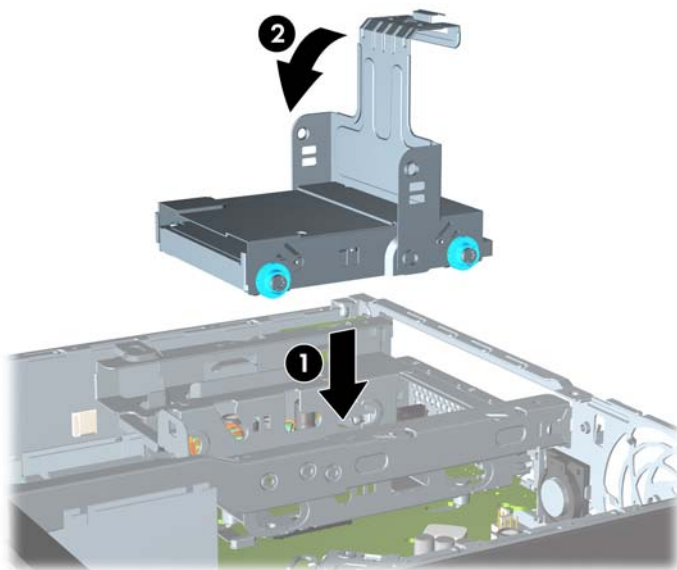
13. Usadíte pevný disk na úchytky ve spodní části držáku (1) a po stranách držáku připevníte čtyři vodicí šrouby a disk k držáku přichytíte (2).

Obrázek 5-20 Usazení pevného disku a osazení vodicích šroubů




14. Aby bylo možné vložit držák pevného disku zpět do rámu, vyrovnejte vodící šrouby s otvory v pozici pro disk, vložte držák do pozice (1) a dotlačením úchyty držáku dolů (2) zajistěte, že je disk správně usazen a upevněn na místě.

Obrázek 5-21 Instalace držáku pevného disku



15. Optický disk opět nainstalujte a připojte kabel k jeho zadní části.
16. Nasadte kryt počítače zpět.
17. Pokud se počítač nacházel na podstavci, umístěte jej zpět na podstavec.
18. Znovu k počítači připojte napájecí kabel a počítač zapněte.
19. Uzamkněte veškerá bezpečnostní zařízení, která jste odemkli při odstraňování krytu počítače.

 **POZNÁMKA:** Pevný disk SATA nevyžaduje žádnou konfiguraci; počítač jej automaticky rozpozná při dalším spuštění.

Instalace a demontáž krytu portů


K počítači je dostupný doplňkový kryt portů.

Instalace krytu portů:

1. Protáhněte kabely otvorem ve spodní části krytu portů (1) a zapojte kabely do portů na zadní straně počítače.
2. Vložte háčky na krytu portů do otvorů v zadní straně rámu a posunutím krytu doprava jej připevněte (2).

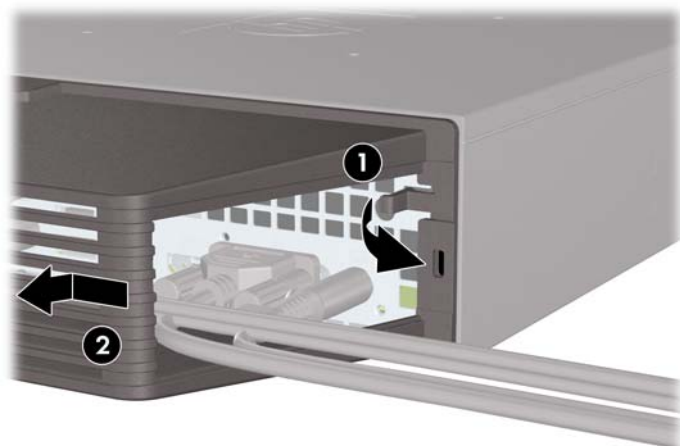
Obrázek 5-22 Instalace krytu portů



 **POZNÁMKA:** Pro zvýšení bezpečnosti můžete na rám nainstalovat doplňkový lankový zámek, který zamyká kryt portů a zajišťuje počítač. Viz [Instalace bezpečnostního zámku na stránce 156](#).

Kryt portů je uchycen na místě zajišťovací páčkou umístěnou uvnitř otvoru v krytu. Chcete-li kryt portů sejmut, zatáhněte za páčku směrem k otvoru v krytu (1), posuňte kryt vlevo a od počítače (2).

Obrázek 5-23 Sejmutí krytu portů



Instalace bezpečnostního zámku

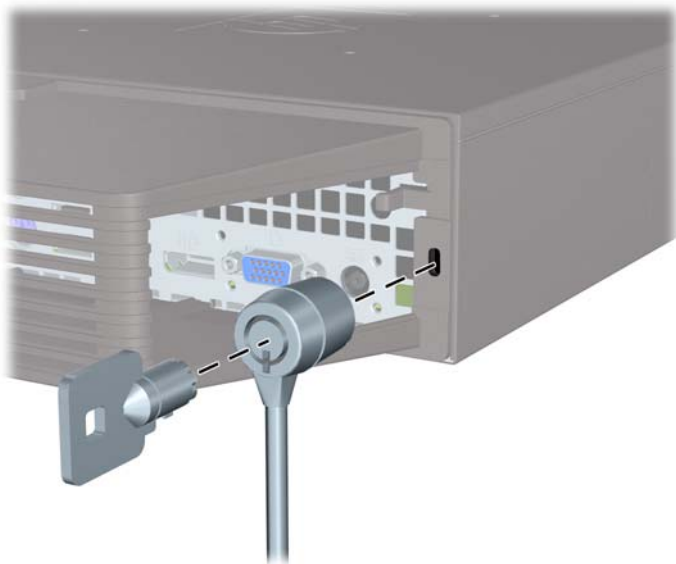
Bezpečnostní kabelový zámek HP/Kensington MicroSaver

Na zadní straně počítače se nacházejí dvě zásuvky pro lankové zámky. Zásuvka vedle křídlového šroubu se používá v případě, že není nainstalován kryt portů. Zásuvka zcela vpravo slouží pro případ, kdy je kryt portů nainstalován.

Obrázek 5-24 Instalace lankového zámku, když není nainstalován kryt portů



Obrázek 5-25 Instalace lankového zámku, když je nainstalován kryt portů



Visací zámek

Obrázek 5-26 Instalace visacího zámku



Bezpečnostní zámek pro kancelářské počítače HP

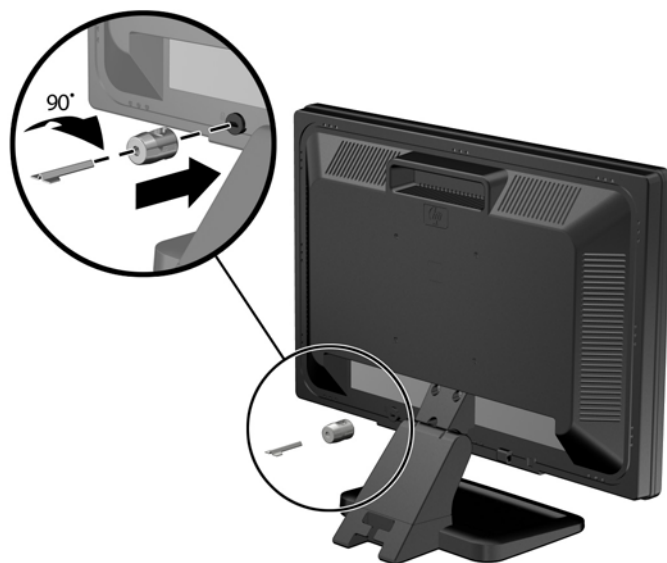
1. Obtočte bezpečnostní kabel okolo nepohyblivého předmětu.

Obrázek 5-27 Připevnění kabelu k nepohyblivému předmětu



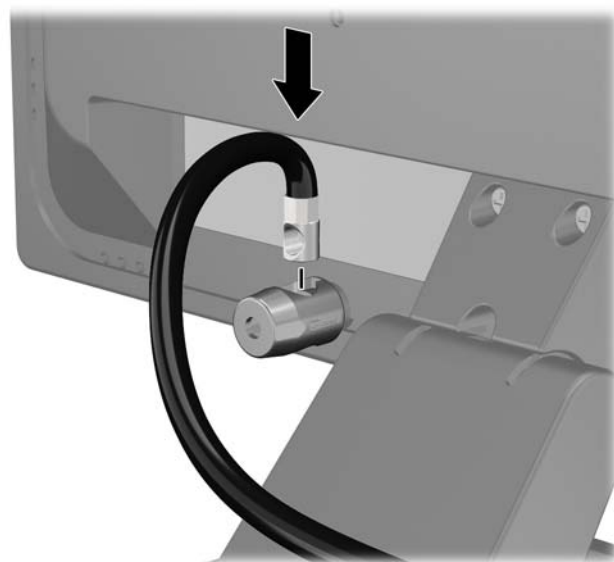
2. Vložte zámek Kensington do slotu Kensington na zadní straně monitoru a připevněte zámek k monitoru vložení klíče do klíčové díry na zadní straně zámku a otočením klíče o 90 stupňů.

Obrázek 5-28 Instalace zámku Kensington na monitor



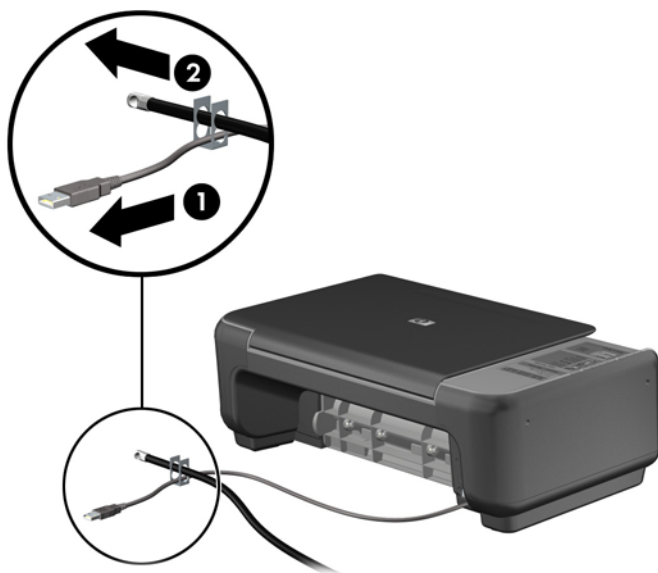
3. Protáhněte bezpečnostní kabel otvorem v zámku Kensington na zadní straně monitoru.

Obrázek 5-29 Zabezpečení monitoru



4. Pomocí konzoly dodané spolu se sadou zabezpečte ostatní periferní zařízení tak, že položíte kabel zařízení přes střed konzoly (1) a protáhnete bezpečnostní kabel jedním ze dvou otvorů na konzole (2). Použijte ten otvor v konzole, který nejlépe poslouží účelu zabezpečení kabelu periferního zařízení.

Obrázek 5-30 Zabezpečení periferních zařízení (na obrázku je tiskárna)



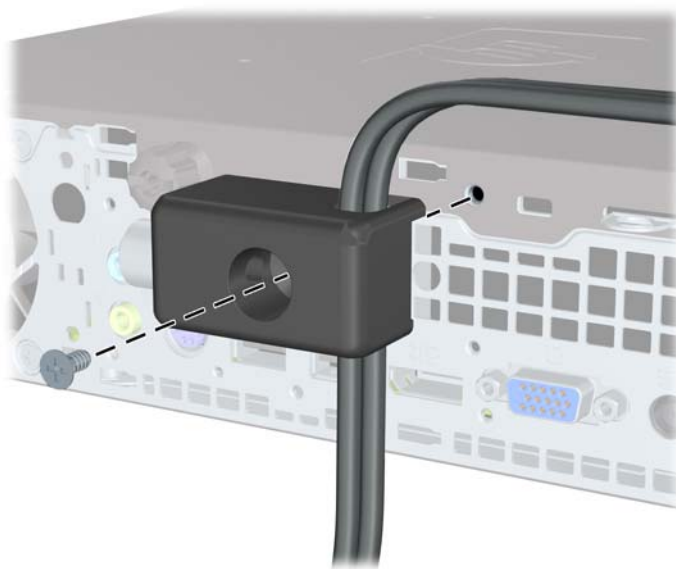
5. Protáhněte kabely klávesnice a myši zámek na skříní počítače.

Obrázek 5-31 Provláčení kabelů klávesnice a myši zámek



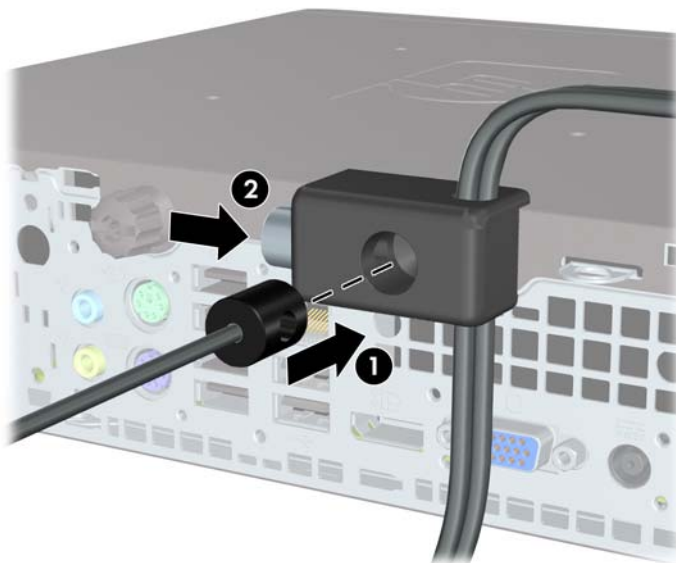
6. Dodaným šroubem přišroubujte zámek do otvoru pro šroub na skříni.

Obrázek 5-32 Připevnění zámku ke skříni



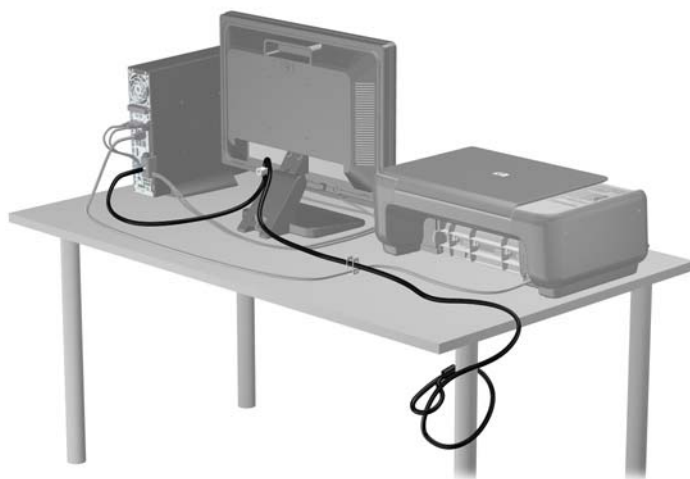
7. Vložte do zámku konec bezpečnostního kabelu (1) a zámek zajistíte stisknutím tlačítka (2). Zámek lze otevřít pomocí dodaného klíče.

Obrázek 5-33 Zajištění zámku



- Po dokončení této procedury budou všechna zařízení vaší pracovní stanice zabezpečena.

Obrázek 5-34 Zabezpečená pracovní stanice



Zabezpečení čelního panelu

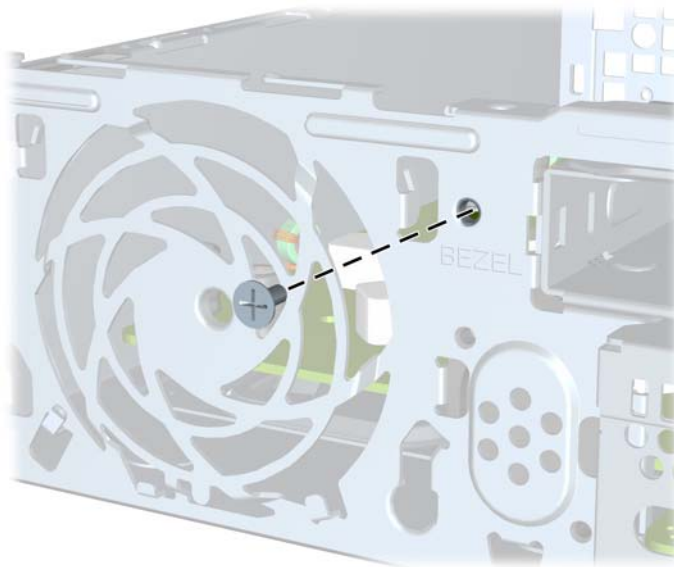
Čelní panel je možné uzamknout pomocí bezpečnostního šroubu, poskytovaného společností HP. Postup při instalaci bezpečnostního šroubu:

1. Sejměte nebo uvolněte jakékoli bezpečnostní prvky, které brání v otevření počítače.
2. Vyjměte nebo odpojte od počítače všechna vyjímatelná média, např. optické disky nebo jednotky USB Flash.
3. Řádně počítač vypněte prostřednictvím operačního systému a poté vypněte všechna externí zařízení.
4. Vypojte napájecí kabel ze zásuvky a odpojte všechna externí zařízení.

△ **UPOZORNĚNÍ:** Dokud je systém připojen k aktivní zásuvce se střídavým napětím, zůstává pod napětím i systémová deska, a to bez ohledu na to, zda je systém zapnutý či vypnutý. Je třeba vypojit napájecí kabel. Zabráníte tak poškození vnitřních komponent počítače.

5. Je-li počítač umístěn na podstavci, sundejte jej z podstavce.
6. Odstraňte kryt počítače a přední panel.
7. Odšroubujte černý šroub na přední části skříně za čelním panelem. Šroub se nachází vedle optické jednotky a je označen nápisem „BEZEL“.

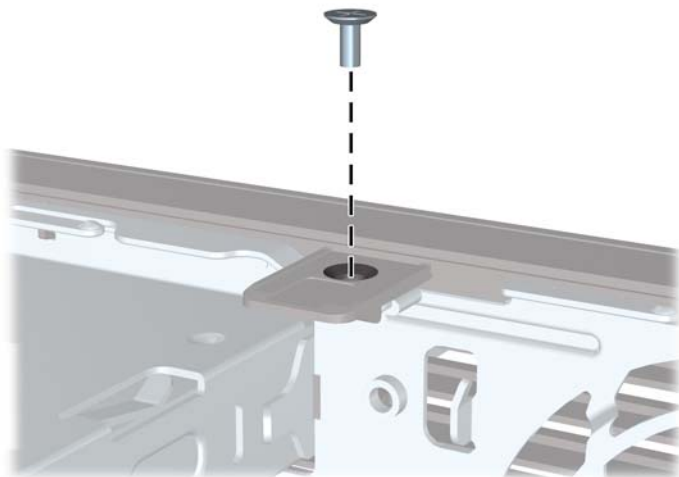
Obrázek 5-35 Nalezení bezpečnostního šroubu v čelním panelu



8. Nasadíte čelní panel.

9. Upevněte čelní panel přichycením šroubu do prostředního výstupku pro uvolnění čelního panelu a do skříně.

Obrázek 5-36 Instalace bezpečnostního šroubu čelního panelu



10. Nasadte přístupový kryt zpět.
11. Pokud se počítač nacházel na podstavci, umístěte jej zpět na podstavec.
12. Znovu připojte napájecí kabel a poté zapněte počítač.
13. Znovu připevněte jakékoli bezpečnostní prvky, které jste sejmuli při odstraňování krytu.

A Výměna baterie

Baterie dodaná s počítačem napájí vnitřní hodiny. Při výměně použijte baterii odpovídající té, která byla v počítači nainstalována původně. Počítač obsahuje 3V knoflíkovou lithiovou baterii.

- ⚠ **VAROVÁNÍ!** Počítač obsahuje interní lithiomanganovou baterii. Při nesprávném zacházení s baterií hrozí nebezpečí popálení a poleptání. Riziko zranění je možné snížit dodržováním následujících zásad:

Nepokoušejte se baterii dobíjet.

Nevystavujte teplotám vyšším než 60 °C.

Nepokoušejte se baterii rozebírat, drtit, propichovat, zkratovat její kontakty nebo ji vystavovat vlivu vody nebo ohně.

Při výměně baterie používejte pouze náhradní díl společnosti HP určený pro tento výrobek.

- ⚠ **UPOZORNĚNÍ:** Před výměnou baterie je důležité vytvořit zálohu nastavení počítače v paměti CMOS. Při vyjmutí nebo výměně baterie budou nastavení v paměti CMOS vymazána.

Statická elektřina může způsobit poškození elektronických součástí počítače nebo přídatného zařízení. Před prováděním následujících postupů se proto dotkněte uzemněného kovového předmětu. Odstraní tak elektrostatický náboj.

- 📖 **POZNÁMKA:** Životnost lithiové baterie bude delší, pokud bude počítač zapojen do elektrické zásuvky. Lithiová baterie se používá pouze v případě, že počítač NENÍ připojen ke zdroji střídavého napájení.

Společnost HP podporuje recyklaci použité elektroniky, originálních tiskových kazet HP a dobíjecích baterií. Další informace o recyklačních programech naleznete na adrese <http://www.hp.com/recycle>.

1. Odeberte či odpojte všechna bezpečnostní zařízení, která brání v otevření počítače.
2. Vyjměte nebo odpojte od počítače všechna vyjímatelná média, např. optické disky nebo jednotky USB Flash.
3. Pomocí operačního systému počítač řádně vypněte a potom vypněte všechna externí zařízení.
4. Odpojte napájecí kabel ze zásuvky a odpojte všechna externí zařízení.

- ⚠ **UPOZORNĚNÍ:** Systémová deska je pod napětím po celou dobu připojení počítače k zásuvce, bez ohledu na stav vypnutí počítače. Odpojte kabel napájení, abyste předešli poškození vnitřních součástí počítače.

5. Odstraňte přístupový panel počítače.
6. Na systémové desce najdete baterii a držák baterie.

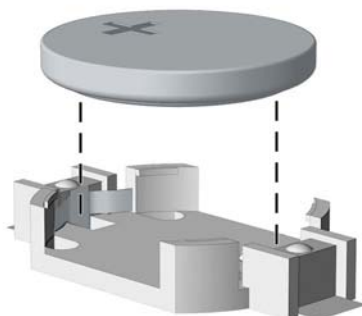
- 📖 **POZNÁMKA:** U některých modelů je nutné kvůli zpřístupnění baterie odebrat vnitřní komponentu.

7. Podle typu držáku baterie na systémové desce vyměňte na základě následujících pokynů baterii.

Typ 1

- a. Vyměte baterii z držáku.

Obrázek A-1 Vyjmutí knoflíkové baterie (typ 1)

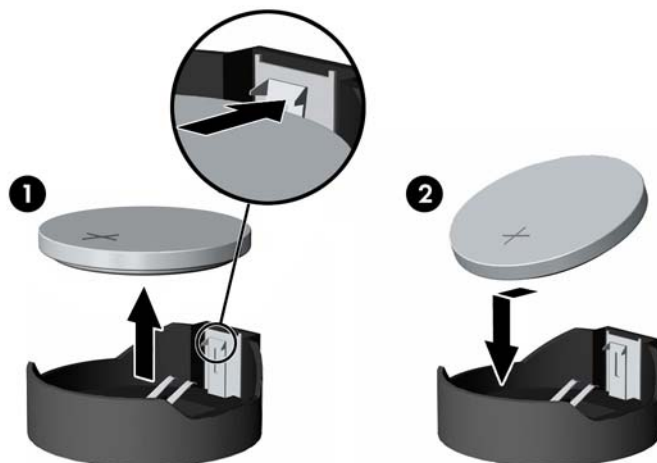


- b. Zasuňte novou baterii do držáku. Kladný pól musí být nahoře. Držák baterii automaticky zajistí ve správné poloze.

Typ 2

- a. Uvolněte baterii z držáku stlačením kovové západky vyčnívající nad jedním okrajem baterie. Když baterie povyskočí, vyjměte ji (1).
- b. Chcete-li vložit novou baterii, zasuňte jeden její okraj pod okraj držáku. Kladný pól musí být nahoře. Zatlačte opačnou hranu směrem dolů, aby hranu baterie zajistila západka (2).

Obrázek A-2 Vyjmutí a výměna knoflíkové baterie (typ 2)

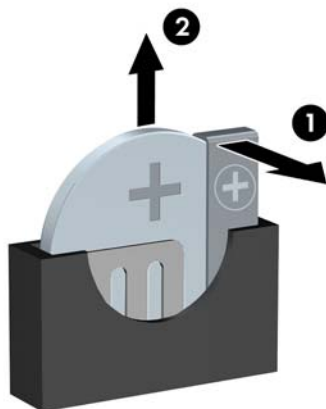



Typ 3

- a. Zatáhněte za svorku (1), která baterii přidržuje, a vyjměte baterii (2).

- b. Vložte novou baterii a znovu ji upevněte v držáku.

Obrázek A-3 Vyjmutí knoflíkové baterie (typ 3)




 **POZNÁMKA:** Po výměně baterie proveďte následující kroky.

8. Sejměte přístupový panel počítače.
9. Zapojte napájecí kabel a zapněte počítač.
10. Pomocí nástroje Computer Setup znovu nastavte datum a čas, hesla a všechna speciální nastavení systému.
11. Zamkněte všechna bezpečnostní zařízení, která byla při sejmutí přístupového panelu počítače odpojená.

B Demontáž a výměna vyjímatelného 3,5palcového pevného disku SATA

Některé modely jsou v 5,25palcové vnitřní pozici vybaveny rámečkem pro vyjímatelné pevné disky SATA. Pevný disk je umístěn v držáku, který může být rychle a snadno z pozice odstraněn. Postup při odstranění a instalaci disku do nosiče:

 **POZNÁMKA:** Před vyjmutím původního pevného disku nezapomeňte zálohovat data, abyste je pak mohli přenést na nový disk.

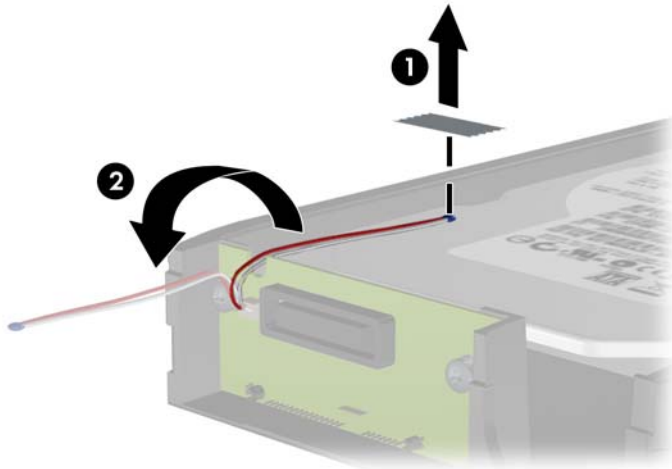
1. Odemkněte držák pevného disku poskytovaným klíčem a vysuňte jej z rámečku.
2. Odšroubujte šroub v zadní části držáku (1) a odsuňte horní kryt z držáku (2).

Obrázek B-1 Odstranění krytu držáku



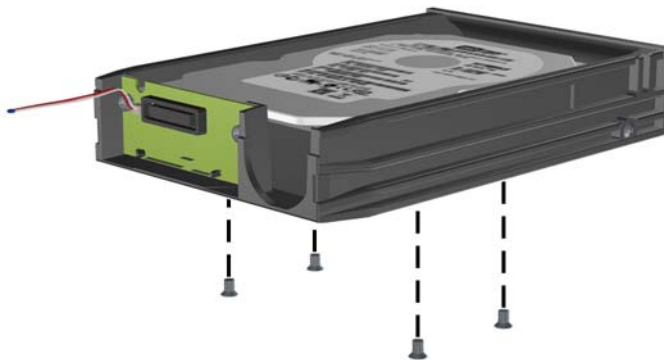
3. Odstraňte lepicí proužek, který upevňuje tepelné čidlo k horní části pevného disku (1) a odsuňte tepelné čidlo od držáku (2).

Obrázek B-2 Odstranění tepelného čidla



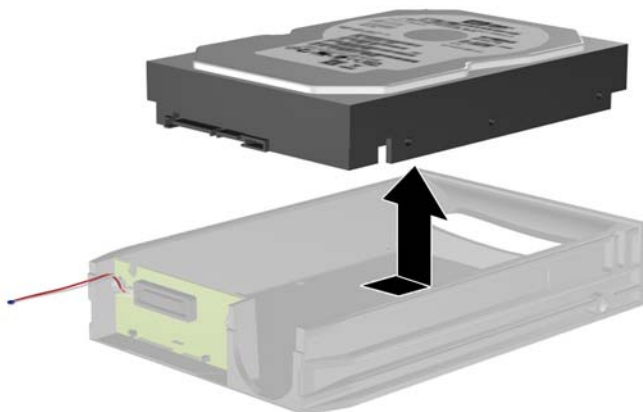
4. Odšroubujte čtyři šrouby ve spodní části držáku pevného disku.

Obrázek B-3 Odstranění bezpečnostních šroubů



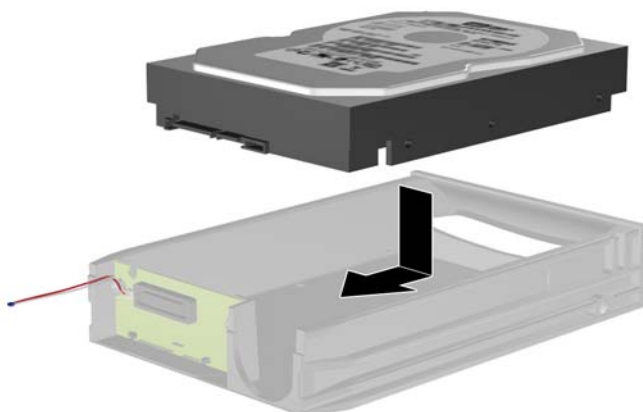
5. Posunutím pevného disku dozadu jej odpojte od držáku, poté pevný disk nadzvedněte a vytáhněte z držáku.

Obrázek B-4 Vyjmutí pevného disku



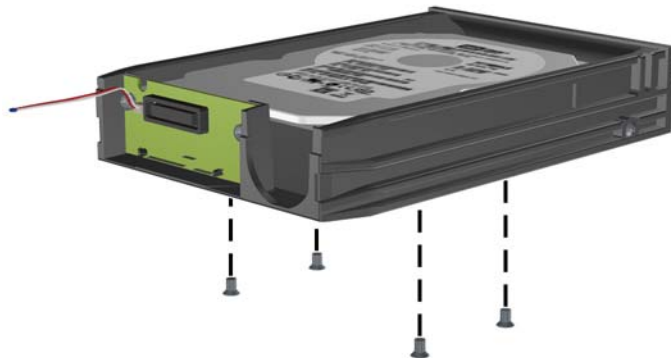
6. Vložte do držáku nový pevný disk a zasuňte jej tak, aby byl konektor SATA pevného disku zasunut k obvodové desce držáku. Konektor pevného disku musí být zcela zatlačen ke konektoru obvodové desky držáku.

Obrázek B-5 Instalace pevného disku



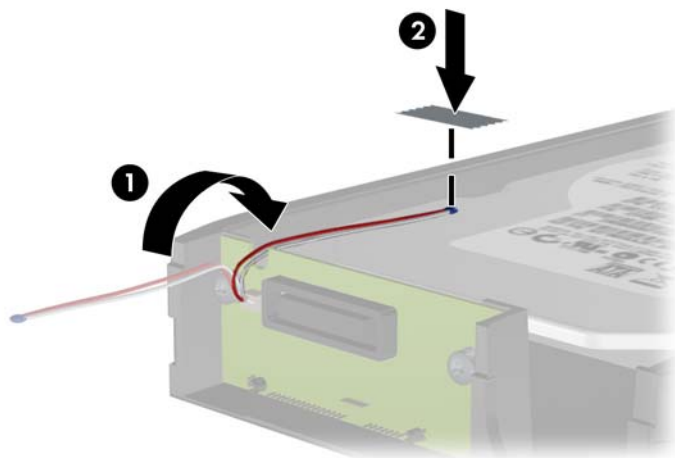
7. Připevněte disk na místo tím, že zašroubujete čtyři šrouby ve spodní části držáku.

Obrázek B-6 Instalace bezpečnostních šroubů



8. Umístěte tepelné čidlo na horní část pevného disku tak, aby nezakrývalo štítek (1) a připevněte je pomocí lepicího proužku (2).

Obrázek B-7 Instalace tepelného čidla




9. Zasuňte kryt na držák (1) a upevněte jej zašroubováním šroubu v zadní části držáku (2).


Obrázek B-8 Instalace krytu držáku



10. Zasuňte držák pevného disku do rámečku v počítači a zamkněte jej poskytnutým klíčem.

 **POZNÁMKA:** Napájení je do pevného disku přiváděno pouze tehdy, když je držák zamčený.

C Odemknutí zámku počítačového rámu


 **POZNÁMKA:** Zámek Smart Cover Lock je doplňková funkce, která je dostupná pouze u některých modelů.

Zámek Smart Cover Lock je zámek počítačového rámu, který lze ovládat pomocí softwaru a hesla pro nastavení. Tento zámek zabraňuje neoprávněnému přístupu k vnitřním součástem počítače. Počítač se dodává se zámkem Smart Cover Lock v odemknuté pozici. Další informace o zamykání zámku Smart Cover Lock najdete v *Příručce správy stolního počítače*.

Bezpečnostní klíč Smart Cover

Je-li zámek Smart Cover Lock zapnutý a nemůžete zadat heslo, které by jej deaktivovalo, budete k otevření krytu počítače potřebovat bezpečnostní klíč. Klíč budete pro přístup k vnitřním součástem počítače potřebovat v následujících případech:

- výpadek napájení,
- selhání při spuštění počítače,
- selhání některé součásti počítače (například procesoru nebo zdroje),
- zapomenutí hesla.

 **POZNÁMKA:** Klíč Smart Cover FailSafe Key je specializovaným nástrojem poskytovaným společností HP. Buďte připraveni a objednejte si tento klíč dříve, než jej budete potřebovat.

Bezpečnostní klíč získáte následujícím způsobem:

- obraťte se na autorizovaného prodejce nebo poskytovatele služeb společnosti HP. Chcete-li si objednat maticový klíč, zadejte PN 166527-001; chcete-li si objednat klíč ve formě nástavce šroubováku, zadejte PN 166527-002.
- informace o tom, jak klíč objednat, naleznete na stránkách společnosti HP na adrese <http://www.hp.com>.
- zavolejte na příslušné číslo uvedené na záručním listu a v příručce *Telefonní čísla podpory*.

Použití bezpečnostního klíče Smart Cover k odstranění zámku počítačového rámu Smart Cover Lock

Chcete-li otevřít kryt počítače s aktivovaným zámkem Smart Cover Lock, postupujte následujícím způsobem:

1. Odstraňte/odpojte veškerá bezpečnostní zařízení, která brání otevření počítače.
2. Vyjměte nebo odpojte od počítače všechna vyjímatelná média, např. optické disky nebo jednotky USB Flash.
3. Pomocí operačního systému počítač řádně vypněte a potom vypněte všechna externí zařízení.
4. Odpojte napájecí kabel ze zásuvky a odpojte všechna externí zařízení.

△ **UPOZORNĚNÍ:** Pokud je systém připojen k aktivní zásuvce střídavého proudu, je systémová deska neustále pod proudem, a to bez ohledu na stav počítače (zapnuto/vypnuto). Aby nedošlo k poškození vnitřních součástí počítače, je nutné kabel napájení odpojit.

5. Pomocí bezpečnostního klíče Smart Cover odstraňte dvě závitové pojistky, které upevňují zámek Smart Cover Lock ke skříni.

Obrázek C-1 Odšroubování šroubů chytrého zámku krytu z modelu s konfigurovatelnou skříňí typu Minitower



Obrázek C-2 Odšroubování šroubů chytrého zámku krytu z modelu Microtower



Obrázek C-3 Odšroubování šroubů chytrého zámku krytu z modelu Small Form Factor



Nyní můžete sejmut přístupový panel.

Budete-li chtít připevnit zámek Smart Cover Lock zpět, přišroubujte jej na místo pomocí závitových pojistek.

D Elektrostatický výboj

Elektrostatický výboj způsobený dotykem ruky nebo jiného vodiče může poškodit systémové desky nebo jiná zařízení citlivá na statickou elektřinu. Takové poškození může snížit životnost zařízení.

Ochrana před poškozením statickou elektřinou

Aby nedošlo k poškození elektrostatickou elektřinou, dodržujte následující opatření:


- Při přepravě a skladování uchovávejte součásti citlivé na statickou elektřinu v antistatických obalech a nedotýkejte se jich.
- Součásti uchovávejte v antistatických obalech až do vybalení na pracovištích s antistatickou ochranou.
- Před vybalením z antistatických obalů položte součásti na uzemněný povrch.
- Nedotýkejte se kolíků, vodičů ani obvodů.
- Při manipulaci se součástmi buďte vždy řádně uzemněni.

Metody uzemnění

Existuje několik metod uzemnění. Při manipulaci se součástmi citlivými na statickou elektřinu nebo jejich instalaci použijte některé z následujících postupů:

- Použijte pásek na zápěstí spojený uzemňovacím kabelem s uzemněnou pracovní stanicí nebo počítačovou skříní. Zápěstní pásky jsou pružné řemínky, jejichž zemnicí kabely mají minimální odpor 1 megaohm \pm 10 %. Správného uzemnění dosáhnete nošením pásku přímo na kůži.
- Na pracovištích, kde se většinou stojí a chodí, použijte speciální pásky na kotníky, chodidla či boty. Pokud stojíte na vodivé podlaze nebo rozptylovacích podložkách, použijte antistatické pásky na obou nohou.
- Používejte vodivé pracovní nástroje.
- Používejte přenosnou sadu nástrojů se skládací podložkou pro rozptýlení elektrostatického náboje.

Nemáte-li k dispozici žádný z uvedených nástrojů pro řádné uzemnění, obraťte se na autorizovaného prodejce nebo poskytovatele služeb společnosti HP.

 **POZNÁMKA:** Další informace související se statickou elektřinou můžete získat u autorizovaného prodejce nebo poskytovatele služeb společnosti HP.

E Pokyny pro práci s počítačem, běžnou údržbu a přípravu k přepravě

Pokyny pro práci s počítačem a běžnou údržbu

Správná instalace a péče o počítač a monitor se řídí následujícími pokyny:

- Chraňte počítač před nadměrnou vlhkostí, přímým slunečním světlem a extrémním teplem nebo chladem.
- Počítač musí stát na pevné rovné ploše. Ponechte po všech stranách skříně s větracími otvory a nad monitorem 10,2 cm odstup kvůli potřebné cirkulaci vzduchu.
- Nebraňte proudění vzduchu do počítače blokováním vzduchových otvorů. Neumísťujte klávesnici s vysunutými nožkami přímo před čelní část počítače v konfiguraci Desktop, protože byste tím také omezili proudění vzduchu.
- Nikdy nezapínejte počítač s odkrytým přístupovým panelem nebo jakýmkoli krytem rozšiřovacích slotů.
- Neskládejte počítače na sebe ani je neumísťujte vedle sebe natolik blízko, aby v prostoru mezi nimi proudil zahřátý vzduch z jejich ventilačního systému.
- Pokud má být počítač umístěn do samostatné přihrádky, musí mít přihrádka ventilační otvory pro přívod a odvod vzduchu a musí být dodrženy stejné provozní pokyny, které jsou uvedeny výše.
- Zabraňte vniknutí tekutin do počítače a klávesnice.
- Nezakrývejte ničím větrací otvory monitoru.
- V operačním systému nainstalujte nebo zapněte funkce řízení spotřeby nebo jiný software, včetně úsporného režimu.
- Před prováděním následujících činností počítač vždy vypněte:
 - Pokud chcete otřít vnější povrch počítače, použijte měkkou, navlhčenou prachovku. Při použití čisticích prostředků může dojít k poškození barvy nebo povrchu.
 - Občas vyčistěte všechny větrací otvory na všech stranách počítače. Vlákna, prach a jiné nečistoty je mohou zablokovat a omezit proudění vzduchu.

Bezpečnostní opatření týkající se optické jednotky

Při provozu nebo čištění optické jednotky dodržujte následující pravidla.

Provoz

- Za provozu jednotkou nehýbejte. Mohlo by dojít k chybě při čtení.
- Nevystavujte jednotku náhlým změnám teploty, protože by uvnitř jednotky mohlo docházet ke kondenzaci. Dojde-li při provozu jednotky k náhlé změně teploty, vyčkejte před vypnutím napájení alespoň jednu hodinu. Budete-li pracovat s jednotkou bezprostředně po změně teploty, může dojít k chybě při čtení.
- Nevystavuje jednotku vysokým teplotám nebo vlhkosti, mechanickým vibracím ani přímému slunečnímu světlu.

Čištění

- Panel a ovládací prvky čistěte suchou měkkou prachovkou nebo měkkou prachovkou mírně navlhčenou ve slabém saponátovém roztoku. Nikdy nestříkejte čisticí roztoky přímo na jednotku.
- Nepoužívejte žádné druhy rozpouštědel, jako je líh nebo benzen. Mohlo by dojít k poškození povrchu.


Bezpečnost

Dostane-li se do jednotky cizí předmět nebo tekutina, ihned vypněte počítač a nechejte jej zkontrolovat u autorizovaného poskytovatele služeb společnosti HP.


Příprava k přepravě

Při přípravě počítače k přepravě postupujte podle těchto pokynů:

1. Zazálohujte soubory na pevném disku na disky PD, kazety, disky CD nebo jednotky USB Flash. Zajistěte, aby záložní média nebyla během skladování a přepravy vystavena elektrickým nebo magnetickým impulzům.

 **POZNÁMKA:** Pevný disk se při vypnutí napájení systému automaticky zablokuje.

2. Vyměňte a uschovejte veškerá vyměnitelná média.
3. Vypněte počítač a externí zařízení.
4. Odpojte napájecí kabel z elektrické zásuvky a potom od počítače.
5. Odpojte součásti systému a externí zařízení od zdrojů napájení a potom od počítače.

 **POZNÁMKA:** Před přepravou počítače zkontrolujte, zda jsou všechny desky řádně usazeny a zajištěny v zásuvkách.

6. Zabalte součásti systému a externí zařízení do původních nebo podobných obalů a dostatečným množstvím výplňového materiálu je zabezpečte před nárazy.

Rejstřík

- B**
 - bezpečnostní klíč 172
- Č**
 - čtečka karet médií
 - demontáž CMT 32
 - demontáž MT 77
 - demontáž SFF 121
 - instalace CMT 38
 - instalace MT 79
 - instalace SFF 122
 - čtečka mediálních karet
 - vlastnosti 11
- E**
 - elektrostatický výboj, ochrana před poškozením 175
- I**
 - instalace
 - baterie 164
 - čtečka karet médií CMT 38
 - čtečka karet médií MT 79
 - čtečka karet médií SFF 122
 - kabely jednotek MT 75
 - kabely jednotek SFF 114
 - kabely jednotky CMT 36
 - kryt portů USDT 154
 - optická jednotka CMT 38
 - optická jednotka MT 79
 - optická jednotka SFF 118
 - optická jednotka USDT 150
 - paměť CMT 24
 - paměť MT 66
 - Paměť SFF 105
 - Paměť USDT 144
 - pevný disk CMT 41
 - pevný disk MT 84
 - pevný disk SFF 125
 - pevný disk USDT 151
 - rozšiřující karta rozhraní
 - CMT 27
 - rozšiřující karta rozhraní MT 70
 - rozšiřující karta rozhraní SFF 109
- J**
 - jednotky
 - instalace CMT 36
 - instalace MT 75
 - instalace SFF 114
 - připojení kabelů CMT 36
 - připojení kabelů MT 75
 - připojení kabelů SFF 114
 - umístění CMT 31
 - umístění MT 74
 - umístění SFF 113
- K**
 - klávesa s logem Windows 13
 - klávesnice
 - klávesa s logem Windows 13
 - součásti 12
 - komponenty čelního panelu
 - CMT 3
 - MT 4
 - SFF 5
 - USDT 6
 - komponenty zadního panelu
 - CMT 7
 - MT 8
 - SFF 9
 - USDT 10
 - konektory systémové desky
 - CMT 22
 - MT 63
 - SFF 101
 - USDT 143
 - kryt počítače
 - demontáž CMT 18
 - demontáž MT 59
 - demontáž SFF 96
 - demontáž USDT 138
 - uzamknutí a odemknutí 172
 - výměna CMT 19
 - výměna MT 60
 - výměna SFF 97
 - výměna USDT 139
- M**
 - Moduly DIMM. Viz paměť
- N**
 - napájení
 - připojení kabelu USDT 137
- O**
 - odemknutí krytu počítače 172
 - odstranění
 - baterie 164
 - Zámek Smart Cover Lock 172
 - optická jednotka
 - bezpečnostní opatření 177
 - čištění 177
 - demontáž CMT 32
 - demontáž MT 77
 - demontáž SFF 116
 - demontáž USDT 148
 - instalace CMT 38
 - instalace MT 79
 - instalace SFF 118
 - instalace USDT 150
 - upevnění uvolňovací západky USDT 149
- P**
 - paměť
 - instalace CMT 24
 - instalace MT 66
 - instalace SFF 105
 - instalace USDT 144
 - osazení zásuvky CMT 25
 - osazení zásuvky MT 67
 - osazení zásuvky SFF 106
 - osazení zásuvky USDT 145

technické údaje CMT 24
technické údaje MT 66
technické údaje SFF 105
technické údaje USDT 144

paměťové moduly DIMM. Viz
paměť

pevný disk

demontáž CMT 32
demontáž MT 82
demontáž SFF 125
demontáž USDT 151
instalace CMT 41
instalace MT 84
instalace SFF 125
instalace USDT 151

pokyny k instalaci 17, 58, 136

pokyny k větrání 176

pokyny pro instalaci 95

pokyny pro práci s počítačem
176

přední panel

demontáž CMT 20
demontáž MT 61
demontáž SFF 98
demontáž USDT 140
demontáž záslepky CMT 21
demontáž záslepky USDT
140
odstranění záslepky MT 61
odstranění záslepky SFF 98
výměna CMT 22
výměna MT 62
výměna SFF 100
výměna USDT 141
zabezpečení CMT 56
zabezpečení MT 92
zabezpečení SFF 134
zabezpečení USDT 162

přestavba na typ desktop
CMT 46

přestavba na typ tower
CMT 48

USDT 100, 142

příprava k přepravě 177

R

rozšiřující karta

demontáž CMT 27
demontáž MT 70
demontáž SFF 109

instalace CMT 27
instalace MT 70
instalace SFF 109

S

sejmutí

kryt počítače CMT 18
kryt počítače MT 59
kryt rozšiřujícího slotu CMT
28
přední panel CMT 20
přední panel MT 61
záslepky CMT 21
záslepky MT 61

T

technické údaje

paměť CMT 24
paměť MT 66
Paměť SFF 105
Paměť USDT 144

U

umístění ID produktu 14

umístění sériového čísla 14

V

vodicí šrouby

umístění CMT 37
umístění MT 76
umístění SFF 114

vyjmutí

čtečka karet médií CMT 32
čtečka karet médií MT 77
čtečka karet médií SFF 121
jednotky CMT 32
kryt počítače SFF 96
kryt počítače USDT 138
kryt portů USDT 154
kryt rozšiřujícího slotu MT 71
kryt rozšiřujícího slotu SFF
110
optická jednotka MT 77
optická jednotka SFF 116
optická jednotka USDT 148
pevný disk MT 82
pevný disk SFF 125
pevný disk USDT 151
přední panel SFF 98
přední panel USDT 140

rozšiřující karta rozhraní
CMT 27

rozšiřující karta rozhraní MT
70

rozšiřující karta rozhraní SFF
109

záslepky SFF 98

záslepky USDT 140

výměna baterie 164

Z

zabezpečení

Bezpečnostní zámek pro
kancelářské počítače HP
CMT 52

Bezpečnostní zámek pro
kancelářské počítače HP
MT 89

Bezpečnostní zámek pro
kancelářské počítače HP
SFF 130

Bezpečnostní zámek pro
kancelářské počítače HP
USTD 157

kabelový zámek CMT 51

kabelový zámek SFF 88, 129

kabelový zámek USTD 156

přední panel CMT 56

přední panel MT 92

přední panel SFF 134

přední panel USDT 162

visací zámek CMT 52

visací zámek MT 88

visací zámek SFF 130

visací zámek USDT 157

zámek Smart Cover Lock 172

zámek Smart Cover Lock 172

zámky

Bezpečnostní zámek pro
kancelářské počítače HP
CMT 52

Bezpečnostní zámek pro
kancelářské počítače HP
MT 89

Bezpečnostní zámek pro
kancelářské počítače HP
SFF 130

Bezpečnostní zámek pro
kancelářské počítače HP
USTD 157

kabelový zámek CMT 51
kabelový zámek SFF 88, 129
kabelový zámek USTD 156
přední panel CMT 56
přední panel MT 92
přední panel SFF 134
přední panel USDT 162
visací zámek CMT 52
visací zámek MT 88
visací zámek SFF 130
visací zámek USDT 157
zámek Smart Cover Lock 172