

Funkce

1. Tlačítko napájení
2. Status zapnutí/vypnutí Scroll Lock
3. Status zapnutí/vypnutí Num Lock
4. Status zapnutí Caps Lock
5. Slot pro bezpečnostní kabel
6. Síťový port
7. VGA port
8. HDMI výstup
9. Mini-DisplayPort
10. USB 3.0 port (2)
11. S/P DIF port
12. Vstup pro mikrofon/reproduktory
13. Vstup pro sluchátka/reproduktory/mikrofon
14. Vstup pro sluchátka/reproduktor
15. Tlačítka touchpadu (2)
16. Touchpad
17. Podsvícená klávesnice
18. Optická mechanika
19. Čtečka paměťových karet
20. USB 3.0 port (2)
21. Kombinovaný port eSATA/USB s USB PowerShare
22. HDMI vstup
23. Tlačítko Alienware Command Centre
24. Tlačítko bezdrátového připojení
25. Mediální tlačítka (7)
26. Port pro napájecí adaptér
27. Displej
28. Integrovaný digitální mikrofon (pravý)
29. Webkamera
30. Status zapnutí/vypnutí webkamery
31. Integrovaný digitální mikrofon (pravý)

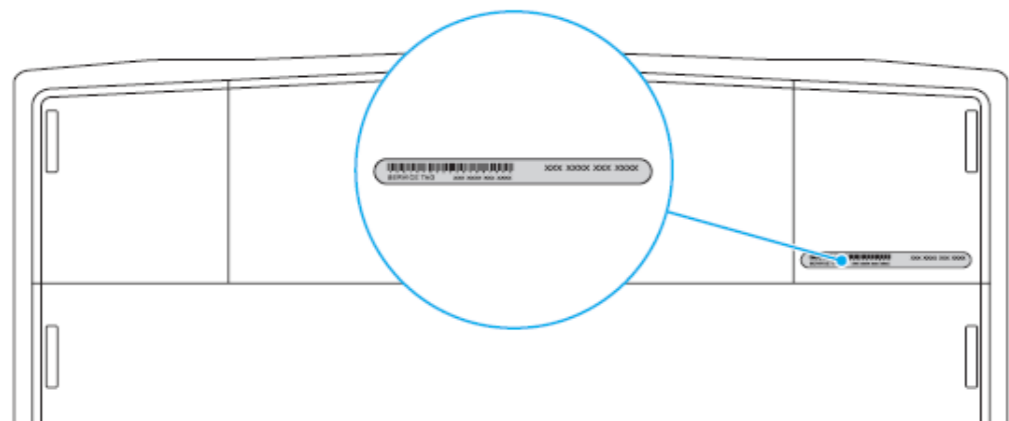
Printed in China



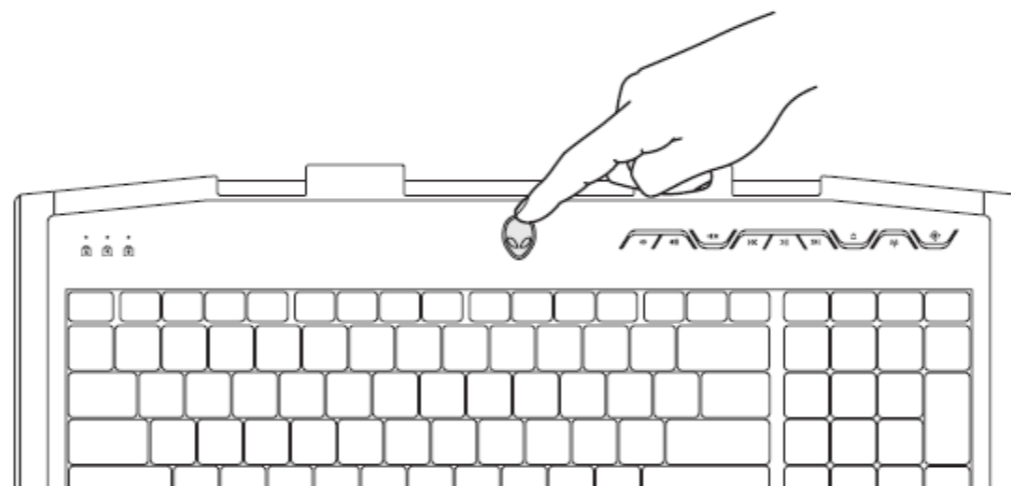
0C8K0CA00

ALIENWARE 

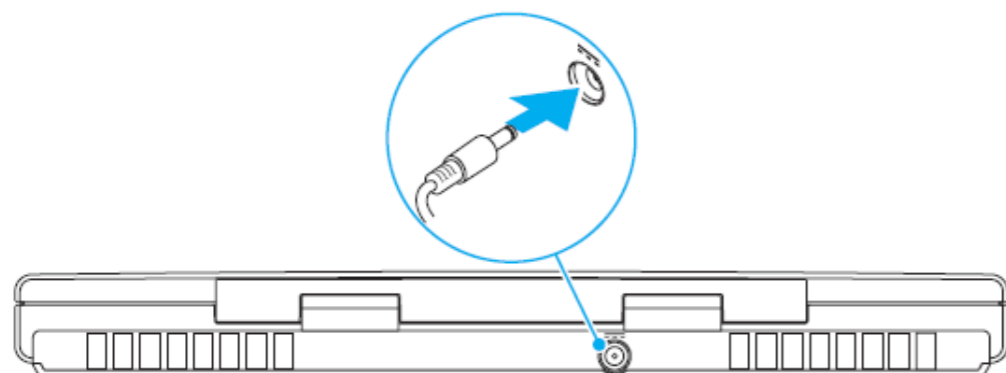
1 Najděte servisní štítek



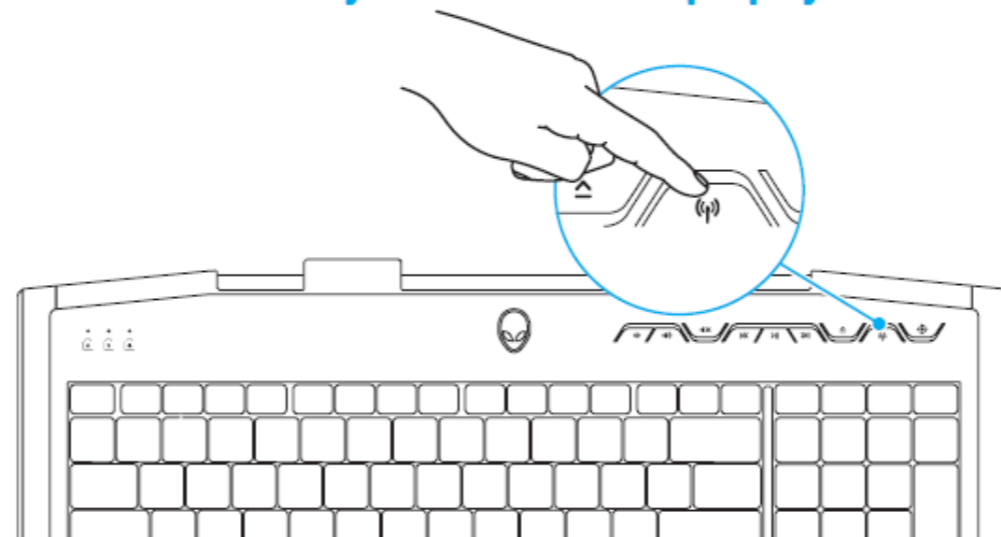
2 Stiskněte tlačítko napájení



3 Zapojte napájecí adaptér



4 Zkontrolujte bezdrátové připojení



Další informace

Informace o funkcích a pokročilých možnostech najdete ve vašem zařízení Start → Všechny programy → Nápověda nebo na support.dell.com/manuals (EN).

V případě problému nebo otázky kontaktujte svého prodejce.

Alienware™, AlienFX® a AlienHead logo jsou registrované ochranné známky společnosti Alienware Corporation. Dell™ je ochranná známka společnosti Dell Inc. Microsoft® je ochrannou registrovanou známkou společnosti Microsoft Corporation ve Spojených státech nebo jiné zemi.

Model: P11E | Typ: P11E002

Funkční klávesy



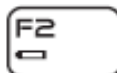
Zapnutí funkce suspend



Snížení jasu



Zapnutí/vypnutí webkamery



Zobrazí status baterie



Přepnutí na externí displej



Otevření/zavření Microsoft Mobility Center



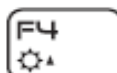
Vypnutí reproduktorů



Zapnutí/vypnutí přepínání grafiky



Zapnutí/vypnutí AlienFX



Zvýšení jasu



Zapnutí/vypnutí HDMI vstupu



Zapnutí/vypnutí touchpadu